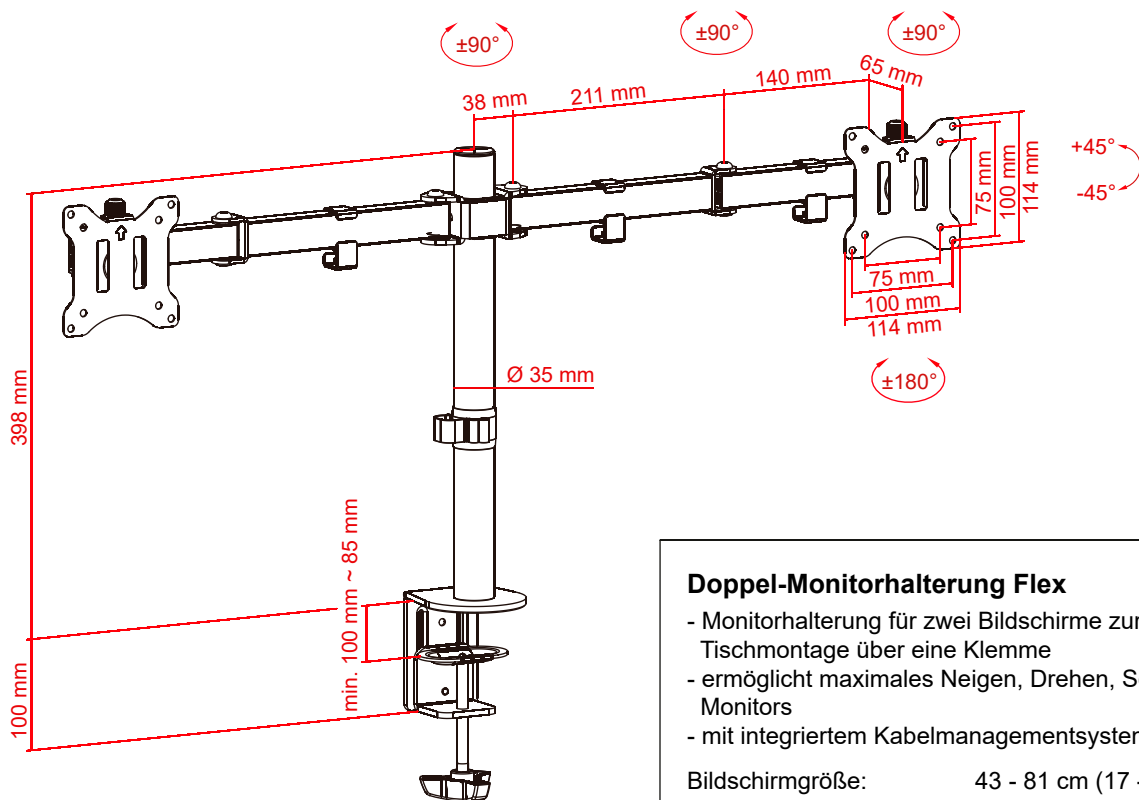


1 2 3 4 5 6 7 8 9 10 11 12 13 14

A
B
C
D
E
F
G
H
I
J



Doppel-Monitorhalterung Flex

- Monitorhalterung für zwei Bildschirme zur einfachen Tischmontage über eine Klemme
- ermöglicht maximales Neigen, Drehen, Schwenken des Monitors
- mit integriertem Kabelmanagementsystem

Bildschirmgröße:	43 - 81 cm (17 - 32")
Max. Traglast:	8 kg pro Halterung
Gewicht:	3,42 kg
Schwenkbereich:	+90° ~ -90°
Drehbereich:	+180° ~ -180°
Neig-/Kippbereich:	+45° ~ -45°
Stärke VESA-Platte:	1,5 mm
VESA (FDMI):	75x75, 100x100

Dual Monitor Mount Flex

- monitor holder for two monitors for easy table mounting via a clamp
- allows maximum tilting, rotating or swivelling of the monitor
- with integrated cable management system

Monitor size:	43 - 81 cm (17 - 32")
Load capacity:	8 kg per monitor holder
Weight:	3.42 kg
Swivel range:	+90° ~ -90°
Rotation range:	+180° ~ -180°
Tilt range:	+45° ~ -45°
VESA plate thickness:	1.5 mm
VESA (FDMI):	75x75, 100x100

Änderungen

Änderungen		Datum	Name
Datum	Name	gez.: 17.01.2022	ir
		gepr.: 20.01.2022	aw
		Norm:	
Änderungen vorbehalten / Subject to change			

Bezeichnung
Monitor Mount - Dual Pole (13-32) sw



Blatt

1

Zeichnungs-Nr.:
58529

von
1

1 2 3 4 5 6 7 8 9 10 11 12 13 14