

CASA – Estación meteorológica inalámbrica**(E)**

Estas instrucciones o extractos de las mismas no pueden ser publicados sin la autorización de la TFA Dostmann. Los datos técnicos de este producto corresponden al estado en el momento de la impresión y pueden ser modificados sin previo aviso.

Los actuales datos técnicos e informaciones sobre su producto los puede encontrar bajo el número de artículo en nuestra página web.

Declaración UE de conformidad

Por la presente, TFA Dostmann declara que el tipo de equipo radioeléctrico 35.1135 es conforme con la Directiva 2014/53/UE. El texto completo de la declaración UE de conformidad está disponible en la dirección Internet siguiente: www.tfa-dostmann.de/service/downloads/ce

www.tfa-dostmann.de

E-Mail: info@tfa-dostmann.de

TFA Dostmann GmbH & Co.KG, Zum Ottersberg 12, D-97877 Wertheim, Alemania

12/20

Bedienungsanleitung
Instruction manual
Mode d'emploi
Istruzioni per l'uso
Gebruiksaanwijzing
Instrucciones de uso

TFA®

Instruction manuals

www.tfa-dostmann.de/en/service/downloads/instruction-manuals **Kat. Nr. 35.1135**

CE

80

Fig. 1

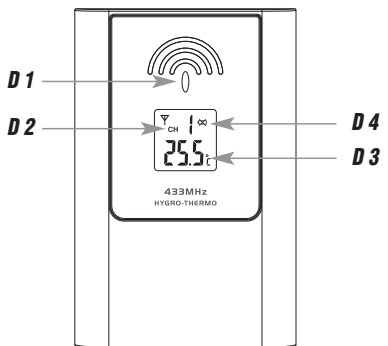
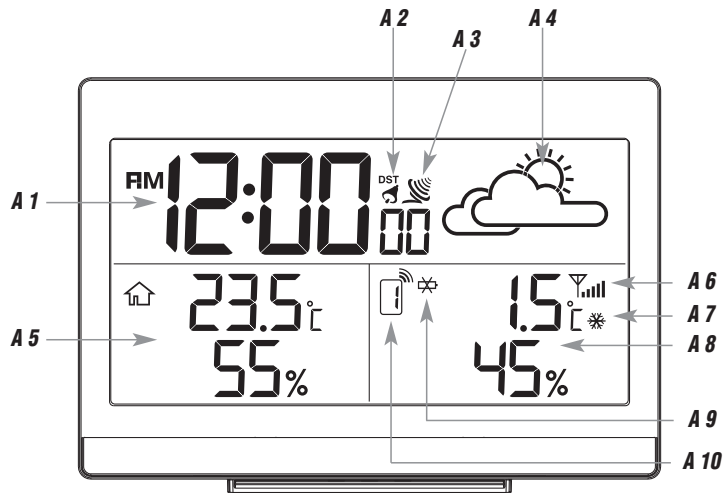
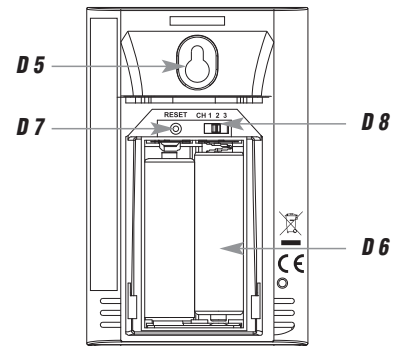
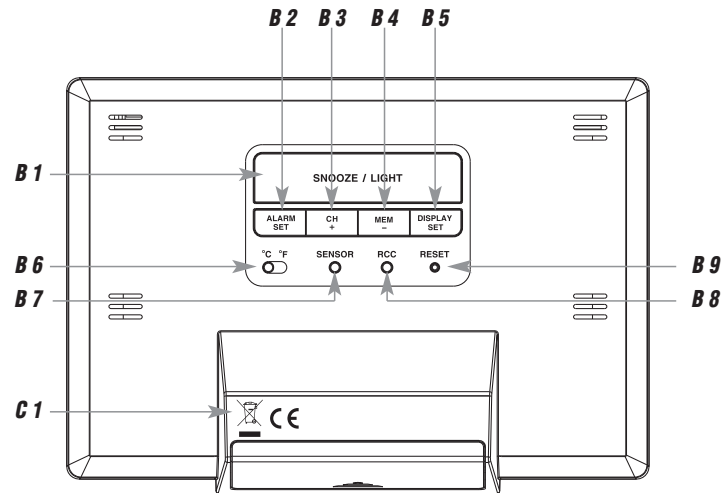






Fig. 2



**Fig. 3 -
Wettervorhersagesymbole / Weather forecast symbols / Symboles météo
Simboli meteorologici / Weersymbolen / Símbolos meteorológicos**

			
sonnig	teilweise bewölkt	bedeckt	Regen
sunny	partly cloudy	cloudy	rainy
ensoleillé	légèrement nuageux	couvert	pluvieux
soleggiato	parzialmente nuvoloso	coperto	piovoso
zonnig	halfbewolkt	bewolkt	regen
soleado	parcialmente nubloso	cubierto	lluvias

CASA – Funk-Wetterstation

(D)

Vielen Dank, dass Sie sich für dieses Gerät aus dem Hause TFA entschieden haben.

1. Bevor Sie mit dem Gerät arbeiten

- **Lesen Sie sich bitte die Bedienungsanleitung genau durch.** So werden Sie mit Ihrem neuen Gerät vertraut, lernen alle Funktionen und Bestandteile kennen, erfahren wichtige Details für die Inbetriebnahme und den Umgang mit dem Gerät und erhalten Tipps für den Störfall.
- **Durch die Beachtung der Bedienungsanleitung vermeiden Sie auch Beschädigungen des Gerätes und die Gefährdung Ihrer gesetzlichen Mängelrechte durch Fehlgebrauch.**
- **Für Schäden, die aus Nichtbeachtung dieser Bedienungsanleitung verursacht werden, übernehmen wir keine Haftung. Ebenso haften wir nicht für inkorrekte Messwerte und Folgen, die sich aus solchen ergeben können.**
- **Beachten Sie besonders die Sicherheitshinweise!**
- **Bewahren Sie diese Bedienungsanleitung gut auf!**

2. Zu Ihrer Sicherheit

- Verwenden Sie das Produkt nicht anders, als in dieser Anleitung dargestellt wird.
- Das eigenmächtige Reparieren, Umbauen oder Verändern des Gerätes ist nicht gestattet.



**Vorsicht!
Verletzungsgefahr:**

- Bewahren Sie die Geräte und die Batterien außerhalb der Reichweite von Kindern auf.
- Batterien enthalten gesundheitsschädliche Säuren und können bei Verschlucken lebensgefährlich sein. Wurde eine Batterie verschluckt, kann dies innerhalb von 2 Stunden zu schweren inneren Verätzungen und zum Tode führen. Wenn Sie vermuten, eine Batterie könnte verschluckt oder anderweitig in den Körper gelangt sein, nehmen Sie sofort medizinische Hilfe in Anspruch.
- Batterien nicht ins Feuer werfen, kurzschließen, auseinandernehmen oder aufladen. Explosionsgefahr!
- Um ein Auslaufen der Batterien zu vermeiden, sollten schwache Batterien möglichst schnell ausgetauscht werden. Verwenden Sie nie gleichzeitig alte und neue Batterien oder Batterien unterschiedlichen Typs.

CASA – Funk-Wetterstation

D

- Beim Hantieren mit ausgelaufenen Batterien chemikalienbeständige Schutzhandschuhe und Schutzbrille tragen!

**Wichtige Hinweise zur Produktsicherheit!**

- Setzen Sie die Geräte keinen extremen Temperaturen, Vibrationen und Erschütterungen aus.
- Der Außensender ist spritzwassergeschützt, aber nicht wasserdicht. Suchen Sie einen niederschlagsgeschützten und schattigen Platz für den Außensender aus.
- Vor Feuchtigkeit schützen.

3. Bestandteile und Tasten**3.1 Basisstation****Display-Anzeige (Fig. 1)**

- A1:** Uhrzeit mit Sekunden
- A2:** Alarm- und DST-Symbol
- A3:** DCF Funksignal-Symbol
- A4:** Wettervorhersage mit Symbolen
- A5:** Innentemperatur und -luftfeuchtigkeit
- A6:** Sender-Empfangssymbol
- A7:** Frostsymbolsymbol
- A8:** Außentemperatur und -luftfeuchtigkeit
- A9:** Batteriesymbol für den Außensender
- A10:** Kanalnummer

Tasten (Fig. 2)

- B1:** SNOOZE/LIGHT Taste
- B2:** ALARM/ SET Taste
- B3:** CH/+ Taste
- B4:** MEM/- Taste
- B5:** DISPLAY/ SET Taste
- B6:** °C/°F Schiebeschalter
- B7:** SENSOR Taste
- B8:** RCC Taste
- B9:** RESET Taste

6

CASA – Funk-Wetterstation

D

Gehäuse (Fig. 2)**C1:** Ständer mit Batteriefach**3.2 Außensender****Vorderseite (Fig. 2)**

- D1:** LED Signalleuchte
- D2:** Kanalnummer
- D3:** Außentemperatur/Außenluftfeuchtigkeit im Wechsel
- D4:** Batteriesymbol

Rückseite (Fig. 3)

- D5:** Wandaufhängung
- D6:** Ständer mit Batteriefach

Im Batteriefach:

- D7:** RESET Knopf
- D8:** CH 1,2,3 Schiebeschalter

4. Inbetriebnahme

- Legen Sie die Basisstation und den Außensender in einem Abstand von ca. 1,5 Metern voneinander auf einen Tisch. Vermeiden Sie die Nähe zu möglichen Störquellen (elektronische Geräte und Funkanlagen).
- Ziehen Sie die Schutzfolie vom Display der Basisstation.
- Öffnen Sie das Batteriefach der Basisstation und legen Sie zwei neue Batterien 1,5 V AA ein. Achten Sie auf die richtige Polarität. Schließen Sie den Batteriedeckel wieder.
- Öffnen Sie das Batteriefach des Außensenders.
- Stellen Sie für den **ersten Außensender** den CH 1/2/3 **Schiebeschalter auf eins**.
- Legen Sie zwei neue Batterien 1,5 V AA polrichtig ein. Auf dem Display erscheint die gemessene Außentemperatur und –luftfeuchtigkeit im Wechsel und die Kanalnummer 1. Das Kontrolllicht blinkt.
- Drücken Sie zuerst die RESET Taste mit einem spitzen Gegenstand auf der Basisstation und dann die RESET Taste im Batteriefach des Außensenders mit einem spitzen Gegenstand. Schließen Sie das Batteriefach vom Außensender wieder.

7

CASA – Funk-Wetterstation

- Die Innentemperatur und -luftfeuchtigkeit werden auf dem Display der Basisstation angezeigt und die Basisstation versucht nun, die Außentemperatur und -luftfeuchtigkeit zu empfangen. Das Empfangszeichen blinkt. Bei erfolgreichem Empfang werden die Außenwerte und die eingestellte Kanalnummer angezeigt.
- Werden die Außentemperatur und -luftfeuchtigkeit auf dem Display der Basisstation nicht empfangen, erscheint "- -" auf dem Display. Prüfen Sie die Batterien und starten Sie einen weiteren Versuch. Beseitigen Sie eventuelle Störquellen.
- Sie können die Initialisierung auch manuell starten. Drücken Sie die SENSOR Taste auf der Basisstation.

4.1. Empfang der Funkzeit

- Die Uhr versucht ca. 5 Minuten nach dem Einlegen der Batterien, das Funksignal zu empfangen und das DCF-Funkempfangszeichen blinkt. Wenn der Zeitcode nach 6-16 Minuten empfangen wurde, werden die funkgesteuerte Zeit und das DCF-Funkempfangszeichen ständig im Display angezeigt.
- Sie können die Initialisierung auch manuell starten
- Drücken Sie die RCC Taste.
- Das DCF-Empfangszeichen blinkt.
- Unterbrechen Sie den Empfangsversuch, indem Sie die RCC Taste für drei Sekunden gedrückt halten. Das DCF-Empfangszeichen verschwindet.
- Der DCF-Funkempfang findet täglich um 2:00, 8:00, 14:00 und 20:00 Uhr statt. Ist der Funkempfang um 2:00 Uhr nicht erfolgreich, so finden weitere Funkempfangsversuche um 3:00 und um 4:00 Uhr morgens statt.
- Falls die Funkuhr kein DCF-Funksignal empfangen kann (z.B. wegen Störungen, Übertragungsdistanz, etc.), kann die Zeit manuell eingestellt werden. Das DCF-Empfangszeichen verschwindet und die Uhr arbeitet dann wie eine normale Quarz-Uhr (siehe "Manuelle Einstellung von Uhrzeit").

4.1.1 Hinweis zum Empfang der Funkzeit

Die Zeitübertragung erfolgt von einer Cäsium Atom-Funkuhr, die von der Physikalisch Technischen Bundesanstalt in Braunschweig betrieben wird. Die Abweichung beträgt weniger als 1 Sekunde in einer Million Jahren. Die Zeit ist kodiert und wird von Mainflingen in der Nähe von Frankfurt am Main durch ein DCF-77 (77,5 kHz) Frequenzsignal übertragen mit einer Reichweite von ca. 1.500 km. Ihre Funkuhr empfängt das Signal, wandelt es um und zeigt immer die exakte Zeit an.

CASA – Funk-Wetterstation

Auch die Umstellung von Sommer- und Winterzeit erfolgt automatisch. Während der Sommerzeit erscheint DST im Display. Der Empfang hängt hauptsächlich von der geographischen Lage ab. Im Normalfall sollten innerhalb des Radius von 1.500 km ausgehend von Frankfurt bei der Übertragung keine Probleme auftauchen.

Bitte beachten Sie folgende Hinweise:

- Es wird empfohlen, einen Abstand von mindestens 1,5 – 2 Metern zu eventuell störenden Geräten wie Computerbildschirmen und Fernsehergeräten einzuhalten.
- In Stahlbetonbauten (Kellern, Aufbauten) ist das empfangene Signal natürlicherweise schwächer. In Extremfällen wird empfohlen, das Gerät in Fensternähe zu platzieren und/oder durch Drehen das Funksignal besser zu empfangen.
- Nachts sind die atmosphärischen Störungen meist geringer und ein Empfang ist in den meisten Fällen möglich. Ein einziger Empfang pro Tag genügt, um die Genauigkeit zu gewährleisten und Abweichungen unter 1 Sekunde zu halten.

5. Bedienung

- Das Gerät verlässt automatisch den Einstellmodus, wenn für längere Zeit keine Taste gedrückt wird.
- Halten Sie die CH/+ oder MEM/- Taste im Einstellmodus gedrückt, gelangen Sie in den Schnelllauf.

5.1 Manuelle Einstellung der Uhrzeit

- Halten Sie die DISPLAY/SET Taste für drei Sekunden gedrückt.
- Das 24- oder 12-Stunden-Anzeigeformat (Voreinstellung: 12 Hr) blinkt.
- Mit der CH/+ oder MEM/- Taste können Sie zwischen dem 24 – oder 12 – Stunden Anzeigeformat (AM oder PM erscheint im Display) auswählen.
- Drücken Sie die DISPLAY/SET Taste noch einmal und Sie können nun nacheinander die Stunden, die Minuten, die Sekunden und die Zeitzone (Voreinstellung: 00) ansteuern und mit der CH/+ oder MEM/- Taste einstellen.
- Bestätigen Sie die Eingabe mit der DISPLAY/SET Taste.
- Bei erfolgreichem Empfang des DCF-Empfangssignals wird die manuell eingestellte Zeit überschrieben.

CASA – Funk-Wetterstation**5.1.1 Einstellung der Zeitzone**

- Im Einstellungsmodus können Sie die Zeitonenkorrektur (+23/-23) vornehmen.
- Die Zeitonenkorrektur wird benötigt, wenn das DCF Signal empfangen werden kann, die Zeitzone sich aber von der DCF Zeit unterscheidet (z.B. +1=eine Stunde später).
- Drücken Sie die CH/+ oder MEM/- Taste
- Bestätigen Sie die Eingabe mit der DISPLAY/SET Taste.

5.2 Einstellung der Weckzeit

- Drücken und halten Sie die ALARM/SET Taste im Normalmodus.
- 12:00 (Voreinstellung) und AL oder die zuletzt eingestellte Weckzeit erscheinen im Display.
- Die Stundenanzeige blinkt.
- Stellen Sie mit der CH/+ oder MEM/- Taste die Stunden ein.
- Das Alarmsymbol erscheint im Display
- Bestätigen Sie die Eingabe mit der ALARM/SET Taste und stellen Sie die Minuten ein.
- Drücken Sie die ALARM/SET Taste noch einmal.
- Im Display erscheinen die aktuelle Uhrzeit und das Alarmsymbol.
- Wenn die eingestellte Weckzeit erreicht ist, beginnt der Wecker zu klingeln.
- Das Alarmsymbol blinkt.
- Drücken Sie die ALARM/SET Taste, um den Alarm zu beenden.
- Wird der Alarm nicht unterbrochen, schaltet sich der ansteigende Alarmton automatisch nach zwei Minuten aus und aktiviert sich erneut zur gleichen Weckzeit wieder.
- Wenn der Alarmton ertönt, drücken Sie die SNOOZE/LIGHT Taste, um die Snooze-Funktion zu aktivieren.
- Ist die Snooze-Funktion aktiviert, blinkt das Alarmsymbol auf dem Display.
- Der Alarm wird für die Dauer von 5 Minuten unterbrochen.
- Drücken Sie die ALARM/SET Taste im Normalmodus, um in die Alarmfunktion zu gelangen.
- Drücken Sie die ALARM/SET Taste noch einmal, um die Alarm- und Snooze-Funktion auszuschalten.
- Das Alarmsymbol verschwindet.

CASA – Funk-Wetterstation**5.3 Displayanzeige**

- Drücken Sie die ALARM/SET Taste im Normalmodus, um sich die Weckzeit anzuzurufen.

5.4 Hintergrundbeleuchtung

- Drücken Sie die SNOOZE/LIGHT Taste, um die Hintergrundbeleuchtung für fünf Sekunden zu aktivieren.

6. Wettervorhersage (Fig. 3)

- Die Funkwetterstation unterscheidet vier unterschiedliche Wettersymbole (sonnig, teilweise bewölkt, bedeckt, Regen).
- Die Vorhersage über die Symbolanzeige bezieht sich auf einen Zeitraum von 12 – 24 Stunden und gibt lediglich einen Wettertrend an. Ist es zum Beispiel im Moment wolkig und es wird Regen angezeigt, deutet dies nicht auf eine Fehlfunktion des Gerätes hin, sondern gibt an, dass der Luftdruck gesunken und eine Wetterverschlechterung zu erwarten ist, wobei es sich aber nicht unbedingt um Regen handeln muss. Die Genauigkeit beträgt etwa 70 % bis 75 %.
- Das Sonnensymbol wird auch bei Nacht angezeigt, wenn es sich um eine sternklare Nacht handelt.

7. Temperatur und Luftfeuchtigkeit**7.1 Höchst- und Tiefstwerte**

- Drücken Sie die MEM/- Taste.
- MAX erscheint auf dem Display.
- Die höchste Temperatur und Luftfeuchtigkeit für innen und außen seit der letzten Rückstellung werden angezeigt.
- Drücken Sie die MEM/- Taste noch einmal.
- MIN erscheint auf dem Display.
- Die niedrigste Temperatur und Luftfeuchtigkeit für innen und außen seit der letzten Rückstellung werden angezeigt.
- Um wieder die Anzeige mit den aktuellen Werten zu erhalten, drücken Sie die MEM/- Taste noch einmal.
- Das Gerät verlässt automatisch den MAX/MIN-Modus, wenn die MEM/- Taste nicht gedrückt wird.

CASA – Funk-Wetterstation

D

- Halten Sie die MEM/- Taste gedrückt, wenn die maximalen oder minimalen Werte angezeigt werden, um die maximalen oder minimalen Werte auf die aktuellen Werte zurückzusetzen.
- Bei einem Batteriewechsel werden automatisch auch die maximalen und minimalen Werte gelöscht.

7.2 Frostalarm

- Wenn der Außensender eine Außentemperatur zwischen $-2^{\circ}\text{C} \dots 3^{\circ}\text{C}$ ($28^{\circ}\text{F} \dots 37^{\circ}\text{F}$) misst, wird das Frostsymbolsymbol angezeigt.
- Das Frostsymbolsymbol blinkt im Display der Außenwerte.
- Sobald die Außentemperatur wieder über dem angegebenen Messbereich steigt, verschwindet das Frostsymbolsymbol.

7.3 Einstellung der Temperatureinheit

- Mit dem $^{\circ}\text{C}/^{\circ}\text{F}$ Schiebescalter können Sie zwischen $^{\circ}\text{C}$ (Celsius) oder $^{\circ}\text{F}$ (Fahrenheit) als Temperatureinheit auswählen.

8. Außensender

- Nach dem Einlegen der Batterien in den Außensender startet der Außensender automatisch mit der Übertragung der Außenwerte auf Kanal 1.
- Mit der RESET Taste können Sie den Außensender neu starten (z.B.: zum Testen oder bei Verlust des Senders).
- Nach erfolgreicher Inbetriebnahme des Außensenders schließen Sie den Batteriedeckel wieder sorgfältig.
- Im Display des Außensenders erscheint die Kanalnummer.
- Im Wechsel erscheinen die Außentemperatur und die Außenluftfeuchtigkeit.

8.1 Zusätzliche Außensender

- Wenn Sie mehrere Außensender anschließen wollen, wählen Sie mit dem CH 1/2/3 Schiebescalter im Batteriefach des Außensenders für jeden Außensender einen anderen Kanal (CH1, CH2 oder CH3) aus. Legen Sie dann die zwei Batterien 1,5 V AA polrichtig ein. Nehmen Sie die Basisstation anschließend in Betrieb oder drücken Sie die SENSOR Taste auf der Basisstation.
- Die Außenwerte und die Kanalnummer werden auf dem Display der Basisstation angezeigt. Falls Sie mehr als einen Außensender angeschlossen haben, können Sie mit der CH/+ Taste auf der Basisstation zwischen den Kanälen 1 bis 3 wechseln.
- Sie können auch einen automatischen Kanalwechsel einstellen.

CASA – Funk-Wetterstation

D

- Drücken und halten Sie die CH/+ Taste, um den automatischen Kanalwechsel zu aktivieren.
- Drücken Sie kurz die CH/+ Taste, um den automatischen Kanalwechsel zu beenden und wieder dauerhaft den gewünschten Außensender anzeigen zu lassen.

9. Aufstellen der Basisstation und Befestigen des Außensenders

- Suchen Sie sich einen schattigen, niederschlagsgeschützten Platz für den Außensender aus. (Direkte Sonneneinstrahlung verfälscht die Messwerte und ständige Nässe belastet die elektronischen Bauteile unnötig).
- Stellen Sie die Basisstation im Wohnraum auf. Vermeiden Sie die Nähe zu anderen elektrischen Geräten (Fernseher, Computer, Funktelefone) und massiven Metallgegenständen.
- Prüfen Sie, ob eine Übertragung der Messwerte vom Außensender am gewünschten Aufstellort zur Basisstation stattfindet (Reichweite Freifeld bis zu 50 Meter, bei massiven Wänden, insbesondere mit Metallteilen kann sich die Sendereichweite erheblich reduzieren.)
- Suchen Sie sich gegebenenfalls einen neuen Aufstellort für Außensender und/oder Basisstation.
- Ist die Übertragung erfolgreich, können Sie den Außensender an der Aufhängeöse befestigen oder auf einer glatten Oberfläche hinstellen.

10. Pflege und Wartung

- Reinigen Sie die Geräte mit einem weichen, leicht feuchten Tuch. Keine Scheuer- oder Lösungsmittel verwenden!
- Entfernen Sie die Batterien aus beiden Geräten, wenn Sie die Geräte längere Zeit nicht verwenden.
- Bewahren Sie Ihre Geräte an einem trockenen Platz auf.

10.1 Batteriewechsel

- Sobald das Batteriesymbol im Displayfenster der Außenwerte auf der Basisstation erscheint oder im Display des Außensenders, wechseln Sie bitte die Batterien im Außensender.
- Sobald die Funktionen der Basisstation schwächer werden, wechseln Sie bitte die Batterien in der Basisstation.
- **Achtung:** Bei einem Batteriewechsel muss der Kontakt zwischen Außensender und Basisstation wiederhergestellt werden – also immer beide Geräte neu in Betrieb nehmen oder manuelle Sendersuche starten.

CASA – Funk-Wetterstation

D

11. Fehlerbeseitigung

Problem	Lösung
Keine Anzeige auf den Geräten	<ul style="list-style-type: none"> → Batterien polrichtig einlegen → Batterien wechseln
Kein Außensenderempfang Anzeige „-“ für Kanal 1/2/3	<ul style="list-style-type: none"> → Kein Außensender installiert → Batterien des Außensenders prüfen (keine Akkus verwenden!) → Neuinbetriebnahme von Außensender und Basisstation gemäß Bedienungsanleitung → Manuelle Außensendersuche starten: RESET Taste im Batteriefach des Außensenders mit einem spitzen Gegenstand drücken und dann SENSOR Taste auf der Basisstation drücken → Anderen Aufstellort für Außensender und/oder Basisstation wählen → Abstand zwischen Außensender und Basisstation verringern → Beseitigen der Störquellen
Kein DCF Funkempfang	<ul style="list-style-type: none"> → RCC Taste drücken und Initialisierung starten → Empfangsversuch in der Nacht abwarten → Anderen Aufstellort für das Gerät wählen → Beseitigen der Störquellen → Neuinbetriebnahme von den Geräten gemäß Anleitung → Uhrzeit manuell einstellen

CASA – Funk-Wetterstation

D

Unkorrekte Anzeige

- Batterien wechseln
- Basisstation:
Drücken Sie mit einem spitzen Gegenstand den RESET Knopf
- Außensender:
Drücken Sie mit einem spitzen Gegenstand den RESET Knopf

12. Entsorgung

Dieses Produkt wurde unter Verwendung hochwertiger Materialien und Bestandteile hergestellt, die recycelt und wiederverwendet werden können.



Batterien und Akkus dürfen keinesfalls in den Hausmüll! Als Verbraucher sind Sie gesetzlich verpflichtet, gebrauchte Batterien und Akkus zur umweltgerechten Entsorgung beim Handel oder entsprechenden Sammelstellen gemäß nationalen oder lokalen Bestimmungen abzugeben.

Die Bezeichnungen für enthaltene Schwermetalle sind:
Cd=Cadmium, Hg=Quecksilber, Pb=Blei



Dieses Gerät ist entsprechend der EU-Richtlinie über die Entsorgung von Elektro- und Elektronik-Altgeräten (WEEE) gekennzeichnet.

Dieses Produkt darf nicht mit dem Hausmüll entsorgt werden. Der Nutzer ist verpflichtet, das Altgerät zur umweltgerechten Entsorgung bei einer ausgewiesenen Annahmestelle für die Entsorgung von Elektro- und Elektronikgeräten abzugeben.

13. Technische Daten**Basisstation**

Messbereich Innen

Temperatur

0 °C...+45 °C (+32 °F...+113 °F)

Auflösung

0,1°C (0,1°F)

CASA – Funk-Wetterstation

D

Luftfeuchtigkeit	20%...90%
Auflösung	1 %
Anzeige hi/lo	Messung liegt außerhalb der Messbereiche
Spannungsversorgung	Batterien 2 x 1,5 V AA Verwenden Sie Alkaline Batterien
Gehäusemaße	141 x 48 x 100 mm
Gewicht	214 g (nur das Gerät)

Außensender

Messbereich Außen	
Temperatur	-40 °C...+70 °C (-40 °F...+158 °F)
Auflösung	0,1°C (0,1°F)
Frostsymbol	-2 °C...+3 °C (+28 °F...+37 °F)
Luftfeuchtigkeit	20%...90%
Auflösung	1 %
Betriebstemperatur	-20 °C...+55 °C (-4 °F...+131 °F)
Übertragungszeit	60 - 64 Sekunden
Reichweite	ca. 50 m (Freifeld)
Übertragungsfrequenz	433 MHz
Maximale Sendeleistung	< 10mW
Spannungsversorgung	Batterien 2 x 1,5 V AA Verwenden Sie Alkaline Batterien

CASA - Funk-Wetterstation

D

Gehäusemaße	63 x 35 x 100 mm
Gewicht	78 g (nur das Gerät)

Diese Anleitung oder Auszüge daraus dürfen nur mit Zustimmung von TFA Dostmann veröffentlicht werden. Die technischen Daten entsprechen dem Stand bei Drucklegung und können ohne vorherige Benachrichtigung geändert werden. Die neuesten technischen Daten und Informationen zu Ihrem Produkt finden Sie auf unserer Homepage unter Eingabe der Artikel-Nummer in das Suchfeld.

EU-Konformitätserklärung

Hiermit erklärt TFA Dostmann, dass der Funkanlagentyp 35.1135 der Richtlinie 2014/53/EU entspricht. Der vollständige Text der EU-Konformitätserklärung ist unter der folgenden Internetadresse verfügbar: www.tfa-dostmann.de/service/downloads/ce

www.tfa-dostmann.de

E-Mail: info@tfa-dostmann.de
TFA Dostmann GmbH & Co.KG, Zum Ottersberg 12, D-97877 Wertheim, Deutschland

CASA – Wireless weather station

Thank you for choosing this instrument from TFA.

1. Before you start using it

- **Please make sure to read the instruction manual carefully.** This information will help you to familiarise yourself with your new device, to learn all of its functions and parts, to find out important details about its first use and how to operate it, and to get advice in the event of faults.
- **Following and respecting the instructions in your manual will prevent damage to your instrument and loss of your statutory rights arising from defects due to incorrect use.**
- **We shall not be liable for any damage occurring as a result of non following of these instructions.**
- **Likewise, we take no responsibility for any incorrect readings and for any consequences which may result from them.**
- **Please take particular note of the safety advice!**
- **Please keep this instruction manual for future reference.**

2. For your safety

- This product should only be used as described within these instructions.
- Unauthorized repairs, modifications or changes to the product are prohibited.



Caution!
Risk of injury:

- Keep these instruments and the batteries out of the reach of children.
- Batteries contain harmful acids and may be hazardous if swallowed. If a battery is swallowed, this can lead to serious internal burns and death within two hours. If you suspect a battery could have been swallowed or otherwise caught in the body, seek medical help immediately.
- Batteries must not be thrown into a fire, short-circuited, taken apart or recharged. Risk of explosion!
- Low batteries should be changed as soon as possible to prevent damage caused by leaking. Never use a combination of old and new batteries together, nor batteries of different types.
- Wear chemical-resistant protective gloves and safety glasses when handling leaking batteries.

CASA – Wireless weather station**Important information on product safety!**

- Do not place your product near extreme temperatures, vibrations or shocks.
- The outdoor transmitter is protected against splash water, but is not water-tight. Choose a shady and dry position for the transmitter.
- Protect it from moisture.

3. Elements and buttons**3.1 Base station****Display (Fig. 1)**

- A1:** Time with seconds
- A2:** Alarm and DST symbol
- A3:** DCF reception symbol
- A4:** Weather forecast with weather symbols
- A5:** Indoor temperature and humidity
- A6:** Channel reception symbol
- A7:** Frost symbol
- A8:** Outdoor temperature and humidity
- A9:** Battery symbol for the outdoor transmitter
- A10:** Channel number

Buttons (Fig. 2)

- B1:** SNOOZE/LIGHT button
- B2:** ALARM/ SET button
- B3:** CH/+ button
- B4:** MEM/- button
- B5:** DISPLAY/ SET button
- B6:** °C/°F switch
- B7:** SENSOR button
- B8:** RCC button
- B9:** RESET button

Housing (Fig. 2)

- C1:** Support with battery compartment

CASA – Wireless weather station**3.2 Outdoor transmitter****Front (Fig. 2)**

- D1:** LED signal lamp
- D2:** Channel number
- D3:** Outdoor temperature/outdoor humidity in sequence
- D4:** Battery symbol

Back (Fig. 3)

- D5:** Wall mounting hole
- D6:** Support with battery compartment

Inside battery compartment

- D7:** RESET button
- D8:** CH 1,2,3 switch

4. Getting started

- Place the base station and the outdoor transmitter on a desk with a distance of approximately 1.5 meter. Avoid getting close to possible interference sources (Electronic devices and radio installations).
- Remove the protective foil from the display of the base station.
- Open the battery compartment of the base station and insert two new batteries 1.5 V AA, polarity as illustrated. Close the battery compartment again.
- Open the battery compartment of the outdoor transmitter.
- For the first outdoor transmitter set the CH 1/2/3 switch to number one.
- Insert two new batteries 1,5 V AA, polarity as illustrated. On the display appear the outdoor temperature and humidity in sequence and the channel number 1. The signal lamp will be flashing.
- Press at first the RESET button on the base station by using a pointed object and press then the RESET button in the battery compartment of the outdoor transmitter. Close the battery compartment of the outdoor transmitter again.
- The indoor temperature and humidity will be displayed on the base station and the base station will now scan the outdoor temperature and humidity. The reception symbol will be flashing. If the reception is successful on the display appear the outdoor values and the set canal number.
- If the reception of outdoor temperature and humidity fails, “- -” appears on the display. Check the batteries and try it again. Check if there is any source of interference.

CASA – Wireless weather station

- You can start the initialization manually. Press the SENSOR button on the base station.

4.1. Radio-controlled time reception

- After approximately 5 minutes after the installation of the batteries, the clock will scan the DCF frequency signal and the DCF symbol will be flashing. When the time code is received successfully after 6-16 minutes, the radio-controlled time and the DCF symbol are displayed steadily in the LCD.
- You can also start the initialization manually.
- Press the RCC button.
- The DCF symbol will be flashing.
- Interrupt the reception by pressing the RCC button again for three seconds. The DCF symbol disappears.
- The DCF reception always take place at 2:00 am, 8:00 am, 14.00 pm and 20.00 pm o'clock. If the reception is not successfully received at 2:00 clock, it shall be held further attempts at 3.00 am and 4.00 am.
- If the clock cannot detect the DCF-signal (for example due to disturbances, transmitting distance, etc.), the time can be set manually. The DCF symbol disappears and the clock will then work as a normal quartz clock. (see: Manual setting of the clock).

4.1.1 Note for radio-controlled time DCF

The time base for the radio-controlled time is a caesium atomic clock operated by the Physikalisch Technische Bundesanstalt Braunschweig. It has a time deviation of less than one second in one million years. The time is coded and transmitted from Mainflingen near Frankfurt via frequency signal DCF-77 (77.5 kHz) and has a transmitting range of approximately 1,500 km. Your radio-controlled clock receives this signal and converts it to show the precise time. Changeover from summer time or winter time is automatic. In Daylight Saving Time “DST” is shown on the LCD. The quality of the reception depends mainly on the geographic location. Normally there should be no reception problems within a 1,500 km radius around Frankfurt.

Please take note of the following:

- The recommended distance to any interfering sources like computer monitors or TV sets is at least 1.5 - 2 meters.

CASA – Wireless weather station

- Inside ferro-concrete rooms (basements, superstructures), the received signal is naturally weakened. In extreme cases, please place the unit close to a window to improve the reception.
- During nighttime, the atmospheric interference is usually less severe and reception is possible in most cases. A single daily reception is adequate to keep the accuracy deviation under 1 second.

5. Operation

- The device will automatically quit the setting mode if no button is pressed for a long period of time.
- Press and hold CH/+ or MEM/- button in the setting mode for fast running.

5.1 Manual setting of the clock

- Press and hold DISPLAY/SET button for three seconds.
- The 24- and 12 HR system (default: 12 Hr) will be flashing.
- Press the CH/+ or MEM/- button in normal mode to choose between 24- and 12 HR system (AM or PM appears on the display).
- Press the DISPLAY/SET button to make the settings in the following sequence: the hours, the minutes, the seconds and the time zone (default: 00). Press the CH/+ or MEM/- button to adjust it.
- Confirm with the DISPLAY/SET button.
- The manually set time will be overwritten by the DCF time when the signal is received successfully.

5.1.1 Setting of the time zone

- In the setting mode you can make the time zone correction (-23/+23).
- The time zone correction is needed for countries where the DCF signal can be received but the time zone is different from the German time (e.g. +1=one hour later).
- Press the CH/+ or MEM/- button.
- Confirm with the DISPLAY/SET button.

5.2 Setting of the alarm time

- Press the ALARM/SET button in normal mode.
- AL and 12:00 (default) or the last adjusted alarm time appear on the display.
- The hour digits will be flashing.
- Press the MEM/- or CH/+ button to adjust hours.
- The alarm symbol appears on the display.

CASA – Wireless weather station

- Confirm the setting with the ALARM/SET button and set minutes in the same way.
- Press the ALARM/SET button again.
- The current time and the alarm symbol appear on the display.
- When the adjusted alarm time is reached, the alarm will ring.
- The alarm symbol will be flashing.
- Press the ALARM/SET button to turn off the alarm.
- If the alarm is not stopped manually, the increasing alarm will automatically turn off after two minutes and will be reactivated at the same time.
- When the alarm rings, press the SNOOZE/LIGHT button and the snooze function will be activated.
- Once the snooze function will be activated, the alarm symbol will be flashing on the display.
- The alarm will be interrupted for 5 minutes.
- Press the ALARM/SET button in normal mode to enter alarm function.
- Press the ALARM/SET button once more to turn off the alarm and snooze function.
- The alarm symbol disappears on the display.

5.3 Display

- Press the ALARM/SET button in normal mode, to show the alarm time.

5.4 Backlight

- Press the SNOOZE/LIGHT button to activate the backlight for five seconds.

6. Weather forecast (Fig. 3)

- The weather station has four different weather symbols (sunny, partly cloudy, cloudy and rainy).
- The weather forecast relates to a range of 12 to 24 hours and indicates only a general weather trend. For example, if the current weather is cloudy and the rain symbol is displayed, it does not mean the product is faulty because it is not raining. It simply means that the air pressure has dropped and the weather is expected to get worse but not necessarily rainy. The accuracy is about 70 to 75%.
- The sun symbol also appears at night if there is a starry night.

CASA – Wireless weather station**7. Temperature and humidity****7.1 Maximum and minimum values**

- Press the MEM/- button.
- MAX appears on the display.
- The highest temperature and humidity for indoor and outdoor are displayed since the last reset.
- Press the MEM/- button again.
- MIN appears on the display.
- The lowest temperature and humidity for indoor and outdoor are displayed since the last reset.
- Press the MEM/- button once more, to go back to the present values display.
- The device will automatically quit the MAX/MIN mode if the MEM/- button is not pressed.
- Press and hold the MEM/- button, when the maximum or minimum values are displayed to set the maximum and minimum values to the current values.
- When replacing batteries the maximum and minimum values are deleted automatically.

7.2 Frost alarm

- On the display appears the symbol for frost, when the outdoor transmitter shows an outdoor temperature between $-2^{\circ}\text{C}..3^{\circ}\text{C}$ ($28^{\circ}\text{F}..37^{\circ}\text{F}$).
- The symbol for frost will be flashing in the display for the outdoor values.
- Once the outdoor temperature rises above the mentioned measuring range, the symbol for frost will disappear.

7.3 Setting of the temperature unit

- Press the $^{\circ}\text{C}/^{\circ}\text{F}$ switch to change between $^{\circ}\text{C}$ (Celsius) or $^{\circ}\text{F}$ (Fahrenheit) as temperature unit.

8. Outdoor transmitter

- After inserting the batteries into the outdoor transmitter the transmitter will automatically transmit the outdoor values to the base station on channel 1.

CASA – Wireless weather station

- Press the RESET button you can restart the outdoor transmitter manually (e.g. for testing or in case of loss of transmitter signal).
- After successful installation close the battery compartment of the outdoor transmitter carefully.
- The channel number appears on the display.
- The outdoor temperature and humidity appear in the display in sequence.

8.1 Additional outdoor transmitters

- For having more than one outdoor transmitter select with the CH1/2/3 switch in the battery compartment of the transmitter for each single outdoor transmitter a different channel (CH1, CH2 or CH3). Insert two new batteries 1,5 V AA as indicated by the polarity. Take the base station then in operation or press the SENSOR button on the base station.
- The outdoor values and the channel number will be shown on the display of the base station. If you have installed more than one outdoor transmitter, press the CH/+ button on the base station to change between the channels 1 to 3.
- You can also choose an alternating channel display.
- Press and hold the CH/+ button to activate the alternating channel automatically.
- Press the CH/+ button again briefly, to deactivate the alternating channel and the desired outdoor transmitter will be shown permanently.

9. Positioning and fixing of base station and the outdoor transmitter

- Choose a shady and dry position for the outdoor transmitter. (Direct sunshine falsifies the measurement and continuous humidity strains the electronic components needlessly).
- Place the base station at the final position. Avoid the vicinity of any interfering field like computer monitors or TV sets and solid metal objects.
- Check the transmission of the signal from the outdoor transmitter to the base station (transmission range of up to 50 m free field). Within ferro-concrete rooms (basements, superstructures), the received signal is naturally weakened.
- If necessary choose another position for the outdoor transmitter and/or base station.
- Is the transmission successfully, you can wall mount the outdoor transmitter or place it onto a flat surface.

CASA – Wireless weather station**10. Care and maintenance**

- Clean the devices with a soft damp cloth. Do not use solvents or scouring agents.
- Remove the batteries from both instruments if you do not use the products for a long period of time.
- Keep the devices in a dry place.

10.1 Battery replacement

- Change the batteries of the outdoor transmitter when the battery symbol appears on the display of the outdoor values of the base station or on the display of the outdoor transmitter.
- Change the batteries when the functions of the base station become weak.
- **Please note:** When the batteries are changed, the contact between outdoor transmitter and base station must be restored – so always insert new batteries into both devices or start a manual transmitter search.

11. Troubleshooting**Problems****Solution**

No display of both instruments

- Ensure that the batteries polarity are correct
- Change the batteries

No reception of the outdoor transmitter, Display “---” for channel 1/2/3

- No outdoor transmitter is installed
- Check batteries of external transmitter (do not use rechargeable batteries!)
- Restart the outdoor transmitter and the base station according to the manual
- Start manual search for the outdoor transmitter: Press the RESET button in the battery compartment of the outdoor transmitter by using a pointed object and then press the SENSOR button on the base station

CASA – Wireless weather station

- Choose another place for the outdoor transmitter and/or the base station
- Reduce the distance between the outdoor transmitter and the base station
- Check if there is any source of interference

No DCF reception

- Start scanning with the RCC button
- Wait for attempted reception during the night
- Choose another place for your product
- Check if there is any source of interference
- Restart the devices according to the manual
- Manual setting of the clock

Incorrect indication

- Change the batteries
- Base station:
Use a pin to press the RESET button
- Outdoor transmitter:
Use a pin to press the RESET button

12. Waste disposal

This product has been manufactured using high-grade materials and components which can be recycled and reused.



Never dispose of empty batteries and rechargeable batteries in household waste.

As a consumer, you are legally required to take them to your retail store or to an appropriate collection site depending on national or local regulations in order to protect the environment.

CASA – Wireless weather station

The symbols for the heavy metals contained are:
Cd=cadmium, Hg = mercury; Pb=lead



This instrument is labelled in accordance with the EU Waste Electrical and Electronic Equipment Directive (WEEE).

Please do not dispose of this instrument in household waste. The user is obligated to take end-of-life devices to a designated collection point for the disposal of electrical and electronic equipment, in order to ensure environmentally-compatible disposal.

13. Specifications**Base station****Measuring range indoor**

Temperature	0 °C...+45 °C (+32 °F...+113 °F)
Resolution	0,1°C (0,1°F)

Humidity	20%...90%
Resolution	1 %

Display hi/lo	Measurement is outside the measuring range
---------------	--

Power consumption	Batteries 2 x 1,5 V AA Use alkaline batteries
-------------------	--

Housing dimension	141 x 48 x 100 mm
-------------------	-------------------

Weight	214 g (instrument only)
--------	-------------------------

Outdoor transmitter**Measuring range outdoor**

Temperature	-40 °C...+70 °C (-40 °F...+158 °F)
Resolution	0,1°C (0,1°F)

CASA – Wireless weather station

Frost symbol	-2 °C...+3 °C (+28 °F...+37 °F)
Humidity Resolution	20%...90% 1 %
Operating temperature	-20 °C...+55 °C (-4 °F...+131 °F)
Transmission time	60-64 seconds
Range	max. 50 m (free field)
Transmission frequency	433 MHz
Maximum radio-frequency power	< 10mW
Power consumption	Batteries 2 x 1,5 V AA Use alkaline batteries
Housing dimension	63 x 35 x 100 mm
Weight	78 g (instrument only)

No part of this manual may be reproduced without written consent of TFA Dostmann. The technical data are correct at the time of going to print and may change without prior notice.

The latest technical data and information about this product can be found in our homepage by simply entering the product number in the search box.

EU declaration of conformity

Hereby, TFA Dostmann declares that the radio equipment type 35.1135 is in compliance with Directive 2014/53/EU. The full text of the EU declaration of conformity is available at the following Internet address: www.tfa-dostmann.de/service/downloads/ce

www.tfa-dostmann.de

E-Mail: info@tfa-dostmann.de

TFA Dostmann GmbH & Co.KG, Zum Ottersberg 12, D-97877 Wertheim, Germany

CASA – Station météo radio-pilotée

Nous vous remercions d'avoir choisi l'appareil de la Société TFA.

1. Avant d'utiliser l'appareil

- **Veillez lire attentivement le mode d'emploi.**
Vous vous familiariserez ainsi avec votre nouvel appareil, vous découvrirez toutes les fonctions et tous les éléments qui le composent, vous noterez les détails importants relatifs à sa mise en service et vous lirez quelques conseils en cas de dysfonctionnement.
- **En respectant ce mode d'emploi, vous éviterez d'endommager votre appareil et de perdre vos droits résultant d'un défaut pour cause d'utilisation non-conforme.**
- **Nous n'assumons aucune responsabilité pour des dommages qui auraient été causés par le non-respect du présent mode d'emploi.**
- **De même, nous n'assumons aucune responsabilité pour des relevés incorrects et les conséquences qu'ils pourraient engendrer.**
- **Suivez bien toutes les consignes de sécurité !**
- **Conservez soigneusement le mode d'emploi !**

2. Pour votre sécurité

- N'utilisez jamais votre appareil à d'autres fins que celles décrites dans le présent mode d'emploi.
- Vous ne devez en aucun cas réparer, démonter ou modifier l'appareil par vous-même.



Attention !
Danger de blessure :

- Gardez vos appareils et les piles hors de la portée des enfants.
- Les piles contiennent des acides nocifs pour la santé et peuvent être mortelles dans le cas d'une ingestion. Si une pile a été avalée, elle peut entraîner des brûlures internes graves ainsi que la mort dans l'espace de 2 heures. Si vous craignez qu'une pile ait pu être avalée ou ingérée d'une autre manière, quelle qu'elle soit, contactez immédiatement un médecin d'urgence.
- Ne jetez jamais de piles dans le feu, ne les court-circuitiez pas, ne les démontez pas et ne les rechargez pas. Risque d'explosion !
- Une pile faible doit être remplacée le plus rapidement possible afin d'éviter toute fuite. N'utilisez jamais simultanément de piles anciennes avec des piles neuves ou des piles de types différents.

CASA – Station météo radio-pilotée

- Pour manipuler des piles qui ont coulé, utilisez des gants de protection chimique spécialement adaptés et portez des lunettes de protection !

**Conseils importants de sécurité du produit !**

- Évitez d'exposer l'appareil à des températures extrêmes, à des vibrations ou à des chocs.
- L'émetteur extérieur est résistant aux éclaboussures d'eau mais il n'est pas étanche. Choisissez un emplacement à l'ombre et protégé de la pluie pour votre émetteur.
- Protégez-le contre l'humidité.

3. Composants et touches**3.1 Station de base****Affichage (Fig. 1)**

- A1 :** Horloge avec secondes
- A2 :** Symbole alarme et DST
- A3 :** Symbole de réception DCF
- A4 :** Prévisions météo par symboles
- A5 :** Température et humidité intérieure
- A6 :** Symbole de réception pour l'émetteur
- A7 :** Symbole de givre
- A8 :** Température et humidité extérieure
- A9 :** Symbole de pile pour l'émetteur
- A10 :** Numéro de canal

Touches (Fig. 2)

- B1 :** Touche SNOOZE/LIGHT
- B2 :** Touche ALARM/ SET
- B3 :** Touche CH/+
- B4 :** Touche MEM/-
- B5 :** Touche DISPLAY/ SET
- B6 :** Interrupteur °C/°F
- B7 :** Touche SENSOR
- B8 :** Touche RCC
- B9 :** Touche RESET

CASA – Station météo radio-pilotée**(F)****Boîtier (Fig. 2)****C1** : Support avec compartiment à piles**3.2 Émetteur extérieur****Face avant (Fig. 2)****D1** : Lampe de signalisation à DEL**D2** : Numéro de canal**D3** : Température extérieure/Humidité extérieure interchangeables**D4** : Symbole de pile**Vue de revers (Fig. 3)****D5** : Ceillet de suspension**D6** : Support avec compartiment à piles

Dans le compartiment à piles

D7 : Bouton RESET**D8** : Interrupteur CH 1,2,3**4. Mise en service**

- Déposez la station de base et l'émetteur extérieur sur une table à une distance d'environ 1,5 mètre l'un de l'autre. Évitez la proximité de sources de parasitage (appareils électroniques ou appareils radio).
- Enlevez le film de protection de l'affichage de la station.
- Ouvrez le compartiment à piles et insérez deux nouvelles piles 1,5 V AA. Contrôlez la bonne polarité des piles avant de les insérer. Refermez le couvercle du compartiment à piles.
- Ouvrez le compartiment à piles de l'émetteur.
- Pousser pour le premier émetteur l'interrupteur CH 1/2/3 sur le numéro de canal un.
- Insérez deux piles nouvelles 1,5 V AA et contrôlez la bonne polarité de ces dernières. Sur l'écran apparaissent la température et l'humidité extérieure interchangeables et le numéro de canal 1. La lampe de signalisation clignote.
- Tout d'abord, appuyez sur la touche RESET de la station de base à l'aide d'un objet pointu et puis appuyez sur la touche RESET dans le compartiment à piles de l'émetteur à l'aide d'un objet pointu. Refermez le compartiment à piles de l'émetteur.

CASA – Station météo radio-pilotée**(F)**

- La température et l'humidité intérieures sont affichées sur l'écran de la station de base et la station de base essaie maintenant de recevoir la température et l'humidité extérieures. Le symbole de réception DCF clignote. Lorsque la réception du signal est activée, les valeurs extérieures et numéro de canal sélectionné apparaissent sur l'écran.
- Si la température et l'humidité extérieure ne sont pas reçues, «- -» apparaît sur l'écran de la station de base. Contrôlez les piles et effectuez une nouvelle tentative. Éliminez les éventuelles sources de parasitage.
- Vous pouvez activer manuellement la réception. Appuyez sur la touche SENSOR de la station de base.

4.1 Réception de l'heure radio

- L'horloge tente maintenant de recevoir le signal radio environ 5 minutes après l'insertion des piles, et le symbole de réception DCF clignote. En cas de réception correcte, cela prendra entre 6-16 minutes, l'heure radio s'affiche et le symbole reste affiché en continu.
- Vous pouvez activer manuellement la réception de l'heure radio.
- Appuyez sur la touche RCC.
- Le symbole de réception DCF clignote.
- Interrompez la tentative de réception en maintenant la touche RCC appuyée à nouveau pendant trois secondes. Le symbole de réception DCF disparaît.
- La réception du signal DCF a lieu à 2.00, 8.00, 14.00 et 20.00 heures. Au cas où la réception à 2.00 heures du matin n'aurait pas de succès, un nouvel essai de réception sera effectué à 3.00 et 4.00 heures ou bien toutes les heures jusqu'à ce qu'il réussisse.
- Si votre horloge radio-pilotée ne peut pas recevoir le signal DCF (par exemple en raison de la présence de perturbations, d'une distance de transmission excessive etc.), vous pouvez procéder à un paramétrage manuel. Dans ce cas, l'horloge fonctionne comme une horloge à quartz normale (voir : Réglage manuel de l'heure).

4.1.1 Consignes pour la réception de l'heure radio

La transmission de l'heure radio-pilotée s'effectue via une horloge atomique au césium, exploitée par la Physikalisch Technische Bundesanstalt de Braunschweig (Institut Fédéral Physico-Technique de Braunschweig). L'écart de précision de cette horloge est d' 1 seconde pour un million d'années. L'heure est diffusée à partir de Mainflingen, près de Francfort sur le Main, grâce à un signal DCF-77 (77,5 kHz), d'une portée d'environ 1500 km.

CASA – Station météo radio-pilotée**(F)**

Votre horloge radio pilotée reçoit ce signal, le convertit et affiche ainsi toujours l'heure exacte. Le passage de l'heure d'hiver à l'heure d'été et vice-et-versa s'effectue également en mode automatique. Pendant l'heure d'été, DST apparaît à l'écran. La réception est essentiellement en fonction de votre position géographique. En règle générale, dans un rayon de 1 500 km autour de Francfort, aucun problème de transmission ne devrait apparaître.

Nous vous prions de respecter les consignes suivantes :

- Nous vous recommandons de respecter une distance de 1,5 - 2 m entre l'appareil et d'éventuelles sources de signaux parasites, comme les écrans d'ordinateurs et les postes de télévision.
- Dans les bâtiments en béton armé (caves, greniers aménagés), le signal reçu est affaibli. Dans les cas extrêmes, nous vous conseillons de placer l'appareil près d'une fenêtre de manière à améliorer la réception du signal radio.
- La nuit, les perturbations s'affaiblissent en règle générale et la réception est possible dans la plupart des cas. Un seul signal par jour suffit pour garantir la précision de l'affichage de l'heure, et pour maintenir d'éventuels écarts en dessous d' 1 seconde.

5. Utilisation

- Le mode de paramétrage sera automatiquement terminé si aucune touche n'est utilisée.
- Si vous maintenez appuyée la touche CH/+ ou MEM/- au mode de réglage vous parviendrez à l'affichage rapide.

5.1 Réglage manuel de l'heure

- Maintenez la touche DISPLAY/SET appuyée pendant 3 secondes.
- L'affichage 24- ou 12 heures (12 Hr par défaut) clignote.
- Appuyez sur la touche CH/+ ou MEM/-, afin de sélectionner l'affichage 24- ou 12 heures (AM ou PM apparaît sur l'écran).
- Appuyez sur la touche DISPLAY/SET vous pouvez alors ajuster les heures, les minutes, les secondes et le fuseau horaire (00 par défaut). Vous pouvez régler ces valeurs à l'aide de la touche CH/+ ou MEM/-.
- Validez au moyen de la touche DISPLAY/SET.
- Lorsque la réception du signal DCF est avec succès, l'heure ajustée manuellement sera remplacée.

CASA – Station météo radio-pilotée**(F)****5.1.1 Réglage du fuseau horaire**

- En mode de réglage, vous pouvez régler la correction de fuseau horaire (+23/-23).
- Vous avez la possibilité d'utiliser un autre fuseau horaire, si votre horloge radio-pilotée peut recevoir le signal DCF mais l'heure de votre fuseau horaire sera différente de l'heure DCF (par exemple : +1 = une heure plus tard).
- Appuyez sur la touche CH/+ ou MEM/-.
- Validez au moyen de la touche DISPLAY/SET.

5.2 Réglage de l'alarme

- Appuyez sur la touche ALARM/SET en mode normal.
- 12:00 (par défaut) et AL ou l'heure d'alarme réglée précédemment apparaissent sur l'affichage.
- L'indication de l'heure clignote.
- Réglez l'heure avec la touche CH/+ ou MEM/-.
- Le symbole d'alarme apparaît sur l'affichage.
- Validez au moyen de la touche ALARM/SET et procédez de la même manière pour le paramétrage des minutes.
- Appuyez encore sur la touche ALARM/SET.
- L'heure actuelle et le symbole d'alarme apparaissent sur l'affichage.
- Lorsque l'heure d'alarme fixée est atteinte, le réveil commence à sonner.
- Le symbole d'alarme clignote.
- Appuyez sur la touche ALARM/SET, pour démarrer l'alarme.
- Si l'alarme n'est pas coupée, elle s'arrêtera automatiquement après deux minutes et sera de nouveau active pour l'heure de réveil suivante.
- Lorsque le réveil sonne, appuyez sur la touche SNOOZE/LIGHT pour activer la fonction snooze.
- Si la fonction snooze est activée, le symbole d'alarme clignote.
- L'alarme s'interrompt pendant 5 minutes.
- Appuyez sur la touche ALARM/SET en mode normal pour arriver la fonction d'alarme.
- Appuyez encore une fois sur la touche ALARM/SET pour arrêter la fonction d'alarme et snooze.
- Le symbole d'alarme disparaît de l'écran.

CASA – Station météo radio-pilotée**(F)****5.3 Indication de l'écran**

- Appuyez sur la touche ALARM/SET en mode normal vous pouvez alors voir l'heure d'alarme.

5.4 Éclairage de fond

- Appuyez sur la touche SNOOZE/LIGHT pour activer l'éclairage de fond pendant 5 secondes.

6. Prévisions météo (Fig. 3)

- La station météo a quatre différents symboles météo (ensoleillé, partiellement nuageux, couvert, pluvieux).
- Les prévisions de l'affichage par symboles couvrent une période de temps de 12 – 24 heures et proposent uniquement une tendance météorologique. Par exemple si le ciel est nuageux et le symbole de pluie s'affiche, cela ne signifie pas que l'appareil est en panne, cela signifie simplement que la pression atmosphérique a baissé et qu'il faut s'attendre à une dégradation du temps, mais cela ne signifie pas forcément qu'il va pleuvoir. La précision est d'environ 70 à 75%.
- Le symbole du soleil est affiché également la nuit, lorsqu'il s'agit d'une nuit étoilée.

7. Température et humidité**7.1 Valeurs maximales et minimales**

- Appuyez sur la touche MEM/-.
- MAX apparaît sur l'écran.
- La température et l'humidité maximale pour l'intérieur et l'extérieur, depuis la dernière réactualisation apparaissent.
- Appuyez encore une fois sur la touche MEM/-.
- MIN apparaît sur l'écran.
- La température et l'humidité minimale pour l'intérieur et l'extérieur, depuis la dernière réactualisation apparaissent.
- Appuyez encore une fois sur la touche MEM/- et les valeurs actuelles apparaissent sur l'écran.
- Le mode de MAX/MIN sera automatiquement terminé si aucune touche MEM/- n'est utilisée.

CASA – Station météo radio-pilotée**(F)**

- Maintenez la touche MEM/- appuyée, quand les valeurs maximales ou minimales sont affichées afin de réinitialiser les valeurs correspondantes aux valeurs courantes.
- Pour un remplacement des piles, les valeurs maximales et minimales seront effacées automatiquement.

7.2 Alarme givre

- Si l'émetteur affiche une température extérieure de -2°C ... 3°C (28°F ... 37°F) sur l'écran le symbole de givre apparaît.
- Le symbole de givre clignote sur l'écran des valeurs extérieures.
- Lorsque la température extérieure dépasse la plage de mesure spécifiée, le symbole de givre disparaît.

7.3 Réglage de l'unité de température

- Avec l'interrupteur °C/°F, vous pouvez sélectionner la température en °C (Celsius) ou en °F (Fahrenheit).

8. Émetteur extérieur

- Après la mise en service de l'émetteur extérieur, ce dernier démarre automatiquement la transmission des valeurs extérieures sur canal 1.
- A l'aide de la touche RESET il est possible de retransmettre manuellement les valeurs de mesure (par exemple pour raison de test ou en cas de perte de l'émetteur).
- Après la mise en service de l'émetteur, replacez soigneusement le couvercle de la pile.
- Le numéro de canal clignote sur l'écran de l'émetteur.
- La température et l'humidité extérieure apparaissent interchangeablement sur l'écran.

8.1 Émetteurs extérieurs supplémentaires

- Si vous désirez raccorder plusieurs émetteurs, sélectionnez un canal différent (CH1, CH2 ou CH3) pour chaque émetteur à l'aide de l'interrupteur CH 1/2/3 dans le compartiment à piles de l'émetteur. Insérez deux piles nouvelles 1,5 V AA et contrôlez la bonne polarité de ces dernières. Prenez la station de base alors en vigueur ou appuyez sur la touche SENSOR sur la station de base.

CASA – Station météo radio-pilotée

(F)

- Les valeurs extérieures et le numéro de canal seront apparaissent sur l'écran de la station de base. Si vous avez plus d'un émetteur, vous pouvez appuyer sur la touche CH/+ pour changer entre les canaux 1 à 3.
- Il est possible également de régler un changement de canal automatique.
- Maintenez la touche CH/+ appuyée pour activer le changement de canal automatique.
- Appuyez de nouveau brièvement sur la touche CH/+ pour désactiver le changement de canal automatique et pour afficher à nouveau de façon durable le premier émetteur extérieur.

9. Position ou accrochage au mur de la station de base et de l'émetteur

- Choisissez un emplacement à l'ombre et protégé de la pluie pour votre émetteur extérieur. (Évitez l'ensoleillement direct, il peut fausser la mesure et une humidité continue endommage les composants électroniques inutilement).
- Déposez la station de base dans une pièce d'habitation. Évitez une mise en place à proximité d'autre appareils électriques (téléviseur, ordinateur, téléphone sans fil) ou d'objets métalliques.
- Vérifiez que les valeurs de mesure entre l'émetteur et la station de base (portée avec champ libre jusqu'à 50 mètres) sont bien transmises de l'endroit choisi. En cas de murs massifs, en particulier comportant des parties métalliques, la portée d'émission peut se trouver réduite considérablement.
- Si nécessaire cherchez de nouveaux emplacements pour l'émetteur et/ou pour la station de base.
- Si le transfert est correct, fixez l'émetteur. L'émetteur peut être accroché avec le crochet sur le mur ou bien être placé sur une surface plane.

10. Entretien et maintenance

- Pour le nettoyage des appareils, utilisez un chiffon doux et humide. N'utilisez pas de solvants ou d'agents abrasifs !
- Enlevez les piles à partir de deux appareils si vous n'utilisez pas votre appareil pendant une durée prolongée.
- Conservez vos appareils dans un endroit sec.

10.1 Remplacement des piles

- Si le symbole de la pile apparaît sur l'écran des valeurs extérieures sur l'écran de la station de base ou sur l'écran de l'émetteur, changez les piles de l'émetteur.

CASA – Station météo radio-pilotée

(F)

- Remplacez les piles si les fonctions de la station de base s'affaiblissent.
- **Attention** : Il faut rétablir le contact entre l'émetteur et le récepteur après le remplacement des piles - Il faut donc toujours remplacer les piles dans les deux appareils ou bien lancer la recherche manuellement.

11. Dépannage

Problème	Solution
Aucun affichage sur les appareils	→ Contrôlez la bonne polarité des piles → Changez les piles
Pas de réception de l'émetteur extérieur, Affichage «---» pour canal 1/2/3	→ Aucun émetteur installé → Vérifiez les piles de l'émetteur extérieur (n'utilisez pas d'accus) → Remettez l'émetteur et la station de base en service, conformément aux instructions → Recherche de l'émetteur manuellement : Appuyez sur la touche RESET dans le compartiment à piles de l'émetteur à l'aide d'un objet pointu et alors appuyez sur la touche SENSOR de la station de base → Sélectionnez une autre position pour l'émetteur et la station de base → Modifiez l'écran entre l'émetteur extérieur et la station de base → Éliminez les éventuelles sources de parasitage
Pas de réception de signal DCF	→ Initialisation avec la touche RCC → Attendez la réception du signal de nuit → Sélectionnez une autre position pour votre l'appareil

CASA – Station météo radio-pilotée

(F)

- Éliminez les éventuelles sources de parasitage
- Remettez l'appareil en service, conformément aux instructions
- Réglage de l'heure manuellement

Indication incorrecte

- Changez les piles
- Station de base :
Appuyez sur la touche RESET à l'aide d'un objet pointu
Émetteur :
Appuyez sur la touche RESET à l'aide d'un objet pointu

12. Traitement des déchets

Ce produit a été fabriqué avec des matériaux de construction de haute qualité qui peuvent être recyclés et réutilisés.



Les piles et accus usagés ne peuvent en aucun cas être jetés dans les ordures ménagères !

En tant qu'utilisateur, vous avez l'obligation légale de rapporter les piles et accus usagés à votre revendeur ou de les déposer dans une déchetterie proche de votre domicile conformément à la réglementation nationale et locale.

Les métaux lourds sont désignés comme suit :

Cd=cadmium, Hg=mercure, Pb=plomb



Cet appareil est conforme aux normes de l'UE relatives au traitement des déchets électriques et électroniques (WEEE).

L'appareil usagé ne doit pas être jeté dans les ordures ménagères. L'utilisateur s'engage, pour le respect de l'environnement, à déposer l'appareil usagé dans un centre de traitement agréé pour les déchets électriques et électroniques.

CASA – Station météo radio-pilotée

(F)

13. Caractéristiques techniques**Station de base****Plage de mesure intérieure**

Température	0 °C...+45 °C (+32 °F...+113 °F)
Résolution	0,1°C (0,1°F)

Humidité	20%...90%
Résolution	1 %

Affichage hi/lo	Hors de portée de la gamme de mesure
-----------------	--------------------------------------

Alimentation	Piles 2 x 1,5 V AA Utilisez des piles alcalines
--------------	--

Mesure de boîtier	141 x 48 x 100 mm
-------------------	-------------------

Poids	214 g (appareil seulement)
-------	----------------------------

Émetteur extérieur**Plage de mesure extérieur**

Température	-40 °C...+70 °C (-40 °F...+158 °F)
Résolution	0,1°C (0,1°F)

Symbole de givre	-2 °C...+3 °C (+28 °F...+37 °F)
------------------	---------------------------------

Humidité	20%...90%
Résolution	1 %

Température d'exploitation	-20 °C...+55 °C (-4 °F...+131 °F)
----------------------------	-----------------------------------

Le temps de transmission	60 - 64 secondes
--------------------------	------------------

Rayon d'action	env. 50 mètres (champ libre)
----------------	------------------------------

Fréquence de réception	433 MHz
------------------------	---------

CASA – Station météo radio-pilotée

Puissance de radiofréquence maximale transmise	< 10mW
Alimentation	Piles 2 x 1,5 V AA Utilisez des piles alcalines
Mesure de boîtier	63 x 35 x 100 mm
Poids	78 g (appareil seulement)

La reproduction, même partielle du présent mode d'emploi est strictement interdite sans l'accord explicite de TFA Dostmann. Les spécifications techniques de ce produit ont été actualisées au moment de l'impression et peuvent être modifiées, sans avis préalable. Les dernières données techniques et des informations concernant votre produit peuvent être trouvées en entrant le numéro de l'article sur notre site.

Déclaration UE de conformité

Le soussigné, TFA Dostmann, déclare que l'équipement radioélectrique du type 35.1135 est conforme à la directive 2014/53/UE. Le texte complet de la déclaration UE de conformité est disponible à l'adresse Internet suivante : www.tfa-dostmann.de/service/downloads/ce

www.tfa-dostmann.de

E-Mail : info@tfa-dostmann.de

TFA Dostmann GmbH & Co.KG, Zum Ottersberg 12, D-97877 Wertheim, Allemagne

12/20

CASA – Stazione meteorologica radiocontrollata

Vi ringraziamo per aver scelto l'apparecchio della TFA.

1. Prima di utilizzare l'apparecchio

- **Leggete attentamente le istruzioni per l'uso.** Avrete così modo di familiarizzare con il vostro nuovo apparecchio, di scoprirne tutte le funzioni e le componenti, di apprendere importanti dettagli sulla sua messa in funzione, di acquisire dimestichezza nel suo utilizzo e di usufruire di alcuni validi consigli da seguire in caso di guasti.
- **Seguendo le istruzioni per l'uso, eviterete anche di danneggiare il dispositivo e di pregiudicare, a causa di un utilizzo scorretto, i diritti del consumatore che vi spettano per legge.**
- **Decliniamo ogni responsabilità per i danni derivanti dal mancato rispetto delle presenti istruzioni per l'uso.**
- **Allo stesso modo, non siamo responsabili per eventuali misurazioni errate e per le conseguenze che ne possono derivare.**
- **Prestate particolare attenzione alle misure di sicurezza!**
- **Conservate con cura queste istruzioni per l'uso!**

2. Per la vostra sicurezza

- Non utilizzate il prodotto in maniera diversa da quanto descritto in queste istruzioni.
- Non sono consentite riparazioni, alterazioni o modifiche non autorizzate del dispositivo.

**Attenzione!
Pericolo di lesioni:**

- Tenete i dispositivi e le batterie lontano dalla portata dei bambini.
- Le batterie contengono acidi nocivi per la salute. Se ingerite, le batterie possono essere mortali. Se una batteria venisse ingerita, potrebbe causare gravi ustioni e portare alla morte nel giro di due ore. Se si sospetta che una batteria sia stata ingerita o inserita nel corpo in altra maniera, consultare immediatamente un medico.
- Non gettare le batterie nel fuoco, non polarizzarle in maniera scorretta, non smontarle e non cercare di ricaricarle. Pericolo di esplosione!
- Sostituite quanto prima le batterie quasi scariche, in modo da evitare che si scarichino completamente. Non utilizzate mai contemporaneamente batterie usate e batterie nuove né batterie di tipi diversi.

CASA – Stazione meteorologica radiocontrollata

- Quando si maneggiano batterie esaurite indossare sempre guanti resistenti alle sostanze chimiche e occhiali di protezione.

**Avvertenze sulla sicurezza del prodotto!**

- Non esporre l'apparecchio a temperature estreme, vibrazioni e urti.
- Il trasmettitore è resistente agli spruzzi d'acqua, ma non impermeabile. Cercare un luogo ombreggiato e al riparo dalla pioggia per il trasmettitore.
- Proteggere dall'umidità.

3. Componenti e tasti**3.1 Stazione base****Display (Fig. 1)**

- A1:** Orologio con secondi
- A2:** Simbolo dell'allarme e DST
- A3:** Simbolo della ricezione DCF
- A4:** Previsioni del tempo con simboli
- A5:** Temperatura e umidità interna
- A6:** Simbolo della ricezione di canale
- A7:** Simbolo del gelo
- A8:** Temperatura e umidità esterna
- A9:** Simbolo della batteria per trasmettitore
- A10:** Numero di canale

Tasti (Fig. 2)

- B1:** Tasto SNOOZE/LIGHT
- B2:** Tasto ALARM/ SET
- B3:** Tasto CH/+ Taste
- B4:** Tasto MEM/-
- B5:** Tasto DISPLAY/ SET
- B6:** Commutatore °C/°F
- B7:** Tasto SENSOR
- B8:** Tasto RCC
- B9:** Tasto RESET

Struttura esterna (Fig. 2)

- C1:** Supporto con vano batteria

CASA – Stazione meteorologica radiocontrollata**3.2 Trasmettitore esterno****Parte anteriore (Fig. 2)**

- D1:** Lampada di segnalazione a LED
- D2:** Numero di canale
- D3:** Temperatura/umidità esterna (in alternanza)
- D4:** Simbolo della batteria

Parte posteriore (Fig. 3)

- D5:** Sistema di montaggio a parete
- D6:** Supporto con vano batteria

All'interno del vano batteria:

- D7:** Bottone RESET
- D8:** Commutatore CH 1,2,3

4. Messa in funzione

- Posizionare gli apparecchi su un tavolo ad una distanza di circa 1,5 metri l'uno dall'altro. Tenerli lontano da eventuali fonti di interferenza (dispositivi elettronici e impianti radio).
- Rimuovere il foglio protettivo dal display della stazione base.
- Aprire il vano batteria della stazione base e inserire due batterie nuove tipo 1,5 V AA, rispettando le corrette polarità.
- Aprire il vano batteria del trasmettitore.
- Impostare l'interruttore CH 1/2/3 del primo trasmettitore su 1.
- Inserire due batterie nuove tipo 1,5 V AA, rispettando le corrette polarità. Sul display vengono visualizzate in alternanza la temperatura e l'umidità esterna misurata e il numero di canale 1. La lampada di segnalazione lampeggia sul display.
- Con un oggetto appuntito, premere prima il tasto RESET sulla stazione base e quindi con un oggetto appuntito premere il tasto RESET nel vano batteria del trasmettitore. Richiudere il vano batteria del trasmettitore.
- Sul display della stazione base vengono visualizzati la temperatura e l'umidità interna e la stazione base inizia a ricevere la temperatura esterna. Il simbolo della ricezione del segnale lampeggia. Quando la ricezione è avvenuta con successo, vengono visualizzati i valori esterni e il numero del canale.

CASA – Stazione meteorologica radiocontrollata

- Se non si ricevono i valori della temperatura esterna e dell'umidità, sul display viene visualizzato “- -”. Controllare le batterie e riprovare di nuovo. Eliminare eventuali fonti di interferenza.
- È possibile avviare l'inizializzazione manualmente. Premere il tasto SENSOR sulla stazione base.

4.1. Ricezione dell'ora radiocontrollata

- L'orologio inizia a ricevere il segnale radio circa 5 minuti dopo l'inserimento delle batterie, e il simbolo della ricezione del segnale DCF inizia a lampeggiare. Se il codice dell'ora è stato ricevuto entro 6-16 minuti, viene visualizzata l'ora radiocontrollata e apparirà il simbolo della ricezione del segnale DCF.
- È possibile avviare l'inizializzazione manualmente.
- Premere il tasto RCC.
- Il simbolo della ricezione del segnale DCF lampeggia.
- Per interrompere l'operazione di ricezione tenere premuto il tasto RCC per tre secondi. Il simbolo della ricezione del segnale scompare.
- La ricezione del segnale DCF avverrà tutti i giorni alle ore 2.00, 8.00, 14.00 e 20.00. Se la ricezione non è avvenuta con successo alle 2.00, verranno eseguiti tentativi alle 3.00 e 4.00.
- Nel caso in cui l'orologio non riesca a ricevere il segnale DCF (a causa di guasti, della distanza di trasmissione, ecc.), l'ora può essere impostata manualmente. L'orologio funziona come un normale orologio al quarzo (vedi: Impostazione manuale dell'ora).

4.1.1 Indicazione per la ricezione dell'ora radiocontrollata

L'ora viene trasmessa da un orologio atomico al cesio gestito dal Physikalisch Technische Bundesanstalt di Braunschweig. La deviazione è inferiore a 1 secondo in un milione di anni. L'ora è codificata e trasmessa da Mainflingen vicino Francoforte con un segnale a frequenza DCF - 77 (77,5 kHz) entro un raggio di 1.500 km. L'orologio radiocontrollato riceve il segnale e lo converte per visualizzare l'ora precisa. Anche il passaggio tra ora solare e ora legale è automatico. Durante il periodo estivo DST appare sul display. La qualità della ricezione dipende molto dalla posizione geografica. In circostanze normali e in assenza di problemi di ricezione dovrebbe avvenire entro il raggio di 1.500 km da Francoforte.

CASA – Stazione meteorologica radiocontrollata**Rispettate le norme elencate qui di seguito:**

- La distanza raccomandata da qualsiasi fonte di interferenza come monitor di computer o televisori deve essere di almeno 1.5 - 2m.
- All'interno di strutture in cemento armato (seminterrati, sovrastrutture) la ricezione del segnale è naturalmente più debole. In casi estremi si consiglia di sistemare l'unità vicino ad una finestra per ottenere una migliore ricezione del segnale.
- Durante le ore notturne, le interferenze dovute ad agenti atmosferici sono normalmente meno influenti e la ricezione è possibile nella maggior parte dei casi. Una singola ricezione giornaliera è sufficiente a garantire la precisione e a mantenere la deviazione al di sotto di un secondo.

5. Uso

- L'apparecchio esce automaticamente dalla modalità impostazione se non si preme alcun tasto per un periodo prolungato.
- Tenere premuto il tasto CH/+ o MEM/- in modalità impostazione per procedere velocemente.

5.1 Impostazione manuale dell'ora

- Tenere premuto per 3 secondi il tasto DISPLAY/SET.
- Il formato di visualizzazione 12 (12 hr - predefinito) o 24 ore lampeggia.
- È possibile selezionare con il tasto CH/+ o MEM/- il sistema orario di 24- o 12-ore (in questo caso sul display appare AM o PM).
- Premendo il tasto DISPLAY/SET è possibile modificare uno dopo l'altro le impostazioni per dell'ore, dei minuti, secondi e fuso orario (00 predefinito) e impostarle con il tasto CH/+ o MEM/-.
- Confermare con il tasto DISPLAY/SET.
- In caso di corretta ricezione, l'ora impostata in modalità manuale viene sostituita.

5.1.1 Impostazione del fuso orario

- In modalità impostazione è possibile effettuare la correzione del fuso orario (+23/-23).
- La correzione del fuso orario è attiva dove è possibile ricevere il segnale DCF ma il fuso orario differisce da quello tedesco (ad esempio, +1 = un'ora dopo).

CASA – Stazione meteorologica radiocontrollata

- Premere il tasto CH/+ o MEM/-.
- Confermare con il tasto DISPLAY/SET.

5.2 Impostazione dell'ora di allarme

- Premere il tasto ALARM/SET nella modalità normale.
- AL e 12:00 (predefinito) o l'ultima ora della sveglia impostata vengono visualizzati sul display.
- L'indicazione dell'ora inizia a lampeggiare.
- Impostare l'ora con il tasto MEM/- o CH/+.
- Sul display viene visualizzato il simbolo della sveglia.
- Confermare con il tasto ALARM/SET e inserire i minuti procedendo nello stesso modo.
- Premere nuovamente il tasto ALARM/SET.
- Il simbolo della sveglia e l'ora vengono visualizzati sul display.
- Quando l'orario di allarme inserito viene raggiunto, la sveglia comincia a suonare.
- Il simbolo della sveglia lampeggia.
- Per disattivare la funzione sveglia premere il tasto ALARM/SET.
- Se non viene interrotto, il segnale si disattiva automaticamente dopo 2 minuti e si riattiva nuovamente alla stessa ora.
- Quando suona la sveglia innestare la funzione snooze con il tasto SNOOZE/LIGHT.
- Quando la funzione snooze è attivata, il simbolo della sveglia iniziano a lampeggiare.
- Il suono della sveglia verrà interrotto per 5 minuti.
- Premere il tasto ALARM/SET nella modalità normale per attivare la modalità di allarme.
- Premere nuovamente il tasto ALARM/SET per spegnere la funzione sveglia e la funzione snooze.
- Sul display scompare il simbolo della sveglia.

5.3 Display

- Premendo il tasto ALARM/SET in modalità normale è possibile visualizzare l'ora della sveglia.

5.4 Retroilluminazione

- Per attivare l'illuminazione per 5 secondi, premere il tasto SNOOZE/LIGHT.

CASA – Stazione meteorologica radiocontrollata**6. Previsioni del tempo (Fig. 3)**

- La stazione meteo riconosce 4 simboli meteo diversi (soleggiato, parzialmente nuvoloso, coperto, pioggia).
- La previsione tramite l'indicazione del simbolo si riferisce ad un periodo di tempo di 12 – 24 ore e indica solo una tendenza atmosferica. Se ad esempio in questo momento è nuvoloso e viene segnalata pioggia, non si tratta di un funzionamento difettoso dell'apparecchio, bensì di una indicazione che la pressione dell'aria è scesa e c'è da aspettarsi un peggioramento del tempo, anche se non necessariamente la pioggia. La precisione è circa del 70-75%.
- Il simbolo del sole viene visualizzato durante la notte se vi è una notte stellata.

7. Temperatura e umidità**7.1 Valori massimi e minimi**

- Premere il tasto MEM/-.
- Sul display appare MAX.
- Vengono visualizzate la temperatura massima e l'umidità massima dell'aria, esterne ed interne raggiunte dopo l'ultimo azzeramento.
- Premere nuovamente il tasto MEM/-.
- Sul display appare MIN.
- Vengono visualizzate la temperatura minima e l'umidità minima dell'aria, esterne ed interne raggiunte dopo l'ultimo azzeramento.
- Per tornare alla visualizzazione dei valori attuali, premere ancora una volta il tasto MEM/-.
- L'apparecchio esce automaticamente dalla modalità MAX/MIN se non si preme il tasto MEM/-.
- Tenere premuto il tasto MEM/- durante la visualizzazione dei valori massimi e minimi per riportare la visualizzazione ai valori attuali.
- Dopo aver sostituito le batterie i valori massimi e minimi sono eliminati automaticamente.

7.2 Allarme gelo

- Se il trasmettitore misura una temperatura esterna di -2°C ... 3°C (28°F ... 37°F) sul display appare il simbolo gelo.
- Il simbolo gelo lampeggia sul display dei valori esterni.

CASA – Stazione meteorologica radiocontrollata

- Appena la temperatura esterna supera il campo di misura specificato, il simbolo gelo scompare.

7.3 Impostazione della visualizzazione della temperatura

- Con il commutatore °C/°F è possibile scegliere fra la visualizzazione della temperatura in °C (gradi Celsius) o °F (gradi Fahrenheit).

8. Trasmettitore esterno

- Dopo l'inserimento della batterie nel trasmettitore esterno, il trasmettitore inizia automaticamente a trasmettere i valori di esterni al canale 1.
- Con il tasto RESET è possibile resettare manualmente il trasmettitore esterno (es.: come prova o in caso di perdita del trasmettitore).
- Dopo la corretta messa in funzione del trasmettitore esterno, chiudere il coperchio della batteria.
- Sul display di valori esterni appare il numero di canale.
- La temperatura esterna e l'umidità dell'aria esterna vengono visualizzati in alternanza.

8.1 Trasmettitori esterni aggiuntivi

- Se si desidera collegare più trasmettitori, scegliere un diverso canale per ciascuna trasmettitore (CH1, CH2 o CH3) con l'interruttore CH1/2/3 presente nel vano batteria del trasmettitore a scorrimento. Inserire due batterie nuove tipo 1,5 V AA, rispettando le corrette polarità.
- Mettere la stazione base in funzione, o premere il tasto SENSOR sulla stazione base.
- I valori esterni e il numero di canale vengono visualizzati sul display della stazione base. Se si dispone di più di un trasmettitore collegato, è possibile passare da un canale 1 a 3 all'altro con il tasto CH/+.
- È possibile impostare anche un cambio canale automatico.
- Tenere premuto il tasto CH/+ per attivare il cambio canale automatico.
- Premere brevemente il tasto CH/+ per disattivare il cambio canale automatico e visualizzare di nuovo il primo trasmettitore.

9. Posizionamento della stazione base e fissaggio del trasmettitore

- Cercare un luogo ombreggiato e al riparo dalla pioggia per il trasmettitore. (La luce diretta del sole falsifica la misurazione e l'umidità costante sforza inutilmente le componenti elettroniche).

CASA – Stazione meteorologica radiocontrollata

- Con il supporto pieghevole situato nella parte posteriore è possibile disporre la stazione base in posizione verticale. Evitare l'installazione in prossimità di altri apparecchi elettrici (televisori, computer, cellulari) e oggetti metallici pesanti.
- Verificare se il trasferimento dei valori di misura alla stazione base da parte del trasmettitore situato nel luogo cui esso è destinato ha luogo correttamente (raggio d'azione in campo libero circa 50 metri, in caso di pareti spesse, in particolare con parti metalliche, il raggio d'azione del trasmettitore potrà ridursi notevolmente).
- Se necessario, cercate nuove posizioni per il trasmettitore e/o il ricevitore.
- Se il trasferimento funziona, è possibile fissare alla parete il supporto con un chiodo o posizionarlo su superfici piane.

10. Cura e manutenzione

- Per pulire i dispositivi utilizzare solo un panno morbido leggermente inumidito. Non usare solventi o abrasivi.
- Rimuovere le batterie da entrambi i dispositivi, se non si utilizza l'apparecchio per un periodo prolungato.
- Collocare i dispositivi in un luogo asciutto.

10.1 Sostituzione delle batterie

- Cambiare le batterie del trasmettitore, se il simbolo della batteria appare sul display dei valori esterni della stazione base o sul display del trasmettitore.
- Cambiare la batteria se le funzioni della stazione base sono più deboli.
- **Attenzione:** dopo aver sostituito le batterie è necessario ristabilire il contatto tra il trasmettitore e il ricevitore, pertanto cambiate sempre le batterie contemporaneamente ad entrambi i dispositivi oppure avviate manualmente la ricerca del trasmettitore.

11. Guasti**Problema****Risoluzione del problema**

Nessuna indicazione su dispositivi

- Inserire le batterie rispettando le corrette polarità
- Sostituire le batterie

CASA – Stazione meteorologica radiocontrollata

Nessuna ricezione
del trasmettitore

Indicazione “- -” per canale 1/2/3

- Nessuna stazione installata
- Controllare le batterie del trasmettitore (non utilizzare batterie ricaricabili!)
- Riavviate il trasmettitore e la stazione base secondo le istruzioni
- Avviare la sintonizzazione manuale del trasmettitore: premere il tasto RESET all'interno del vano batterie del trasmettitore con un oggetto appuntito e premere il tasto SENSOR sul retro della stazione base
- Cercate nuove posizioni per il trasmettitore e/o la stazione base
- Diminuite la distanza tra il trasmettitore e la stazione base
- Eliminare fonti di interferenza

Nessuna ricezione
del segnale DCF

- Inizializzazione con il tasto RCC
- Attendete il tentativo notturno di ricezione
- Cercare nuove posizioni per il dispositivo
- Eliminare fonti di interferenza
- Riavviare il dispositivo secondo le istruzioni
- Inserire l'orologio manualmente

Indicazione non corretta

- Sostituire le batterie
- Stazione base:
Premere il tasto RESET con un oggetto appuntito
- Trasmettitore:
Premere il tasto RESET con un oggetto appuntito

CASA – Stazione meteorologica radiocontrollata**12. Smaltimento**

Questo prodotto è stato realizzato utilizzando materiali e componenti di alta qualità che possono essere riciclati e riutilizzati.



È assolutamente vietato gettare le batterie tra i rifiuti domestici. In qualità di consumatori, siete tenuti per legge a consegnare le batterie usate al negoziante o ad altri enti preposti al riciclaggio in conformità alle vigenti disposizioni nazionali o locali, ai fini di uno smaltimento ecologico.

Le sigle dei metalli pesanti contenuti sono:
Cd=cadmio, Hg=mercurio, Pb=piombo



Questo apparecchio è etichettato in conformità alla Direttiva UE sullo smaltimento delle apparecchiature elettriche ed elettroniche (WEEE).

Questo prodotto non deve essere smaltito insieme ai rifiuti domestici. Il consumatore è tenuto a consegnare il vecchio apparecchio presso un punto di raccolta per lo smaltimento di apparecchiature elettriche ed elettroniche ai fini di uno smaltimento ecologico.

13. Dati tecnici**Stazione base**

Campo di misura interna

Temperatura	0 °C...+45 °C (+32 °F...+113 °F)
Risoluzione	0,1°C (0,1°F)

Umidità	20%...90%
Risoluzione	1 %

Indicazione “hi/lo”

Fuori dal campo di misura

Alimentazione

Batterie 2 x AA da 1,5 V
Utilizzare batterie alcaline

Dimensioni esterne

141 x 48 x 100 mm

Peso

214 g (solo apparecchio)

CASA – Stazione meteorologica radiocontrollata**Trasmettitore esterno**

<i>Campo di misura esterna</i>	
Temperatura	-40 °C...+70 °C (-40 °F...+158 °F)
Risoluzione	0,1°C (0,1°F)
<i>Simbolo gelo</i>	
	-2 °C...+3 °C (+28 °F...+37 °F)
<i>Umidità</i>	
Risoluzione	1 %
<i>Temperatura alla quale l'apparecchio può lavorare</i>	
	-20 °C...+55 °C (-4 °F...+131 °F)
<i>Tempo di trasmissione</i>	
	60 - 64 secondi
<i>Raggio d'azione</i>	
	ca. 50 metri al massimo
<i>Frequenza di ricezione</i>	
	433 MHz
<i>Massima potenza a radiofrequenza trasmessa</i>	
	< 10mW
<i>Alimentazione</i>	
	Batterie 2 x AA da 1,5 V Utilizzare batterie alcaline
<i>Dimensioni esterne</i>	
	63 x 35 x 100 mm
<i>Peso</i>	
	78 g (solo apparecchio)

È vietata la pubblicazione delle presenti istruzioni o di parti di esse senza una precedente autorizzazione della TFA Dostmann. I dati tecnici corrispondono allo stato del prodotto al momento della stampa e possono cambiare senza preavviso. È possibile trovare dati tecnici e informazioni aggiornate sul prodotto inserendo il numero di articolo sul nostro sito.

Dichiarazione DI conformità 'UE

Il fabbricante, TFA Dostmann, dichiara che il tipo di apparecchiatura radio 35.1135 è conforme alla direttiva 2014/53/UE. Il testo completo della dichiarazione di conformità UE è disponibile al seguente indirizzo Internet: www.tfa-dostmann.de/service/downloads/cf

www.tfa-dostmann.de

E-Mail: info@tfa-dostmann.de

TFA Dostmann GmbH & Co.KG, Zum Ottersberg 12, D-97877 Wertheim, Germania

12/20

CASA – Radiografisch weerstation

Hartelijk dank dat u voor dit apparaat van de firma TFA hebt gekozen.

1. Voordat u met het apparaat gaat werken

- **Leest u a.u.b. de gebruiksaanwijzing aandachtig door.**
Zo raakt u vertrouwd met uw nieuw apparaat en leert u alle functies en onderdelen kennen, komt u belangrijke details te weten met het oog op het in bedrijf stellen van het apparaat en de omgang ermee en krijgt u tips voor het geval van een storing.
- **Door rekening te houden met wat er in de handleiding staat, vermijdt u ook beschadigingen van het apparaat en riskeert u niet dat uw wettelijke rechten door verkeerd gebruik niet meer gelden.**
- **Voor schade die wordt veroorzaakt doordat u geen rekening houdt met de handleiding aanvaarden wij geen aansprakelijkheid.**
- **Ook zijn wij niet verantwoordelijk voor verkeerde metingen en de mogelijke gevolgen die daaruit voortvloeien.**
- **Neem in elk geval acht op de veiligheidsinstructies !**
- **Bewaar deze gebruiksaanwijzing a.u.b. goed!**

2. Voor uw veiligheid

- Gebruik het produkt niet anders dan in deze handleiding is aangegeven.
- Het eigenmachtig repareren, verbouwen of veranderen van het apparaat is niet toegestaan.



**Voorzichtig!
Kans op letsel:**

- Bewaar de apparaten en de batterijen buiten de reikwijdte van kinderen.
- Batterijen bevatten zuren die de gezondheid schaden. Het inslikken van batterijen kan levensgevaarlijk zijn. Als een batterij wordt ingeslikt, kan dit binnen 2 uur tot ernstige interne brandwonden en tot fataal letsel leiden. Als u denkt dat de batterijen zijn ingeslikt of in een willekeurig lichaamsdeel terecht zijn gekomen, dient u onmiddellijk medische hulp te zoeken.
- Batterijen niet in het vuur gooien, niet kortsluiten, niet uit elkaar halen of opladen. Kans op explosie!
- Zwakke batterijen moeten zo snel mogelijk worden vervangen om lekkage van de batterijen te voorkomen. Gebruik nooit tegelijkertijd oude en nieuwe batterijen of batterijen van een verschillend type.

CASA – Radiografisch weerstation**NL**

- Draag handschoenen die bestand zijn tegen chemicaliën en een beschermbril wanneer u met uitgelopen batterijen hanteert!

**Belangrijke informatie voor de produktveiligheid!**

- Stel het apparaat niet bloot aan extreme temperaturen, trillingen en schokken.
- De buitenzender is tegen spatwater beschermd maar niet waterdicht. Zoek een schaduwrijke en een tegen regen beschermde plaats uit voor de buitenzender.
- Tegen vocht beschermen.

3. Onderdelen en toetsen**3.1 Basisapparaat****Display (Fig. 1)**

- A1:** Tijd met seconden
- A2:** Alarm en DST symbool
- A3:** Radiografisch signaalsymbool DCF
- A4:** Weersverwachting met symbolen
- A5:** Binnentemperatuur en luchtvochtigheid
- A6:** Buitenzender ontvangtsymbool
- A7:** Vorst symbool
- A8:** Buitentemperatuur en luchtvochtigheid
- A9:** Batterijsymbool voor buitenzender
- A10:** Kanaalnummer

Toetsen (Fig. 2)

- B1:** SNOOZE/LIGHT toets
- B2:** ALARM/ SET toets
- B3:** CH/+ toets
- B4:** MEM/- toets
- B5:** DISPLAY/ SET toets
- B6:** °C/°F schuifschakelaar
- B7:** SENSOR toets
- B8:** RCC toets
- B9:** RESET toets

CASA – Radiografisch weerstation**NL****Behuizing (Fig. 2)**

- C1:** Standaard met batterijvak

3.2 Buitenzender**Voorkant (Fig. 2)**

- D1:** LED signaallamp
- D2:** Kanaalnummer
- D3:** Buitentemperatuur/buitenvochtigheid afwisselend
- D4:** Batterijsymbool

Achterkant (Fig. 3)

- D5:** Wandbevestiging
- D6:** Standaard met batterijvak

In het batterijvak:

- D7:** RESET toets
- D8:** CH 1,2,3 schuifschakelaar

4. Inbedrijfstelling

- Leg het basisapparaat en de buitenzender op een afstand van ca. 1,5 meter van elkaar op een tafel. Vermijd de nabijheid van eventuele stoorbronnen (elektronische apparaten en radiografische installaties).
- De beschermfolie van het display van het basisapparaat aftrekken.
- Maak het batterijvak van het basisapparaat open en plaats er twee nieuwe batterijen 1,5 V AA in. Batterijen met de juiste poolrichting plaatsen. Vervolgens het vak weer sluiten.
- Open het batterijvak van de buitenzender.
- Zet de CH 1/2/3 schuifschakelaar voor de eerste buitenzender naar het kanaalnummer één.
- Plaats er twee nieuwe batterijen 1,5 V AA in. Batterijen met de juiste poolrichting plaatsen. Op het display verschijnen de gemeten buitentemperatuur en de buitenluchtvochtigheid afwisselend en het kanaalnummer 1. De signaallamp knippert.
- Druk eerst op de RESET toets van het basisapparaat met één puntig voorwerp en druk dan vervolgens op de RESET toets in het batterijvak van de buitenzender met één puntig voorwerp. Sluit het batterijvak van de buitenzender weer.

CASA – Radiografisch weerstation

- Op het display van het basisapparaat verschijnen de binnentemperatuur en -luchtvochtigheid en het basisapparaat probeert de buitentemperatuur en -luchtvochtigheid te ontvangen. Het ontvangtsymbool knippert. Is de ontvangst van het DCF signaal geslaagd, verschijnen de buitenwaarden en het kanaalnummer op het display.
- Wordt geen buitentemperatuur en geen buitenluchtvochtigheid ontvangen verschijnt „- -” op het display. Controleer de batterijen en start nog een poging. Verwijder eventuele stoorbronnen.
- U kunt de initiatie ook handmatig starten. Druk op de SENSOR toets van het basisapparaat.

4.1. Ontvangst van het radiografische tijdsignaal

- Het apparaat probeert nu het tijdsignaal ongeveer 5 minuten na het plaatsen van de batterijen te ontvangen en het DCF-ontvangtsymbool knippert. Bij succesvol ontvangst na 6 à 16 minuten verschijnt de zendergestuurde tijd en het DCF-ontvangtsymbool verschijnt permanent op het display.
- U kunt de initiatie ook handmatig starten.
- Druk op de RCC toets.
- Het DCF-ontvangtsymbool knippert.
- U kunt de ontvangstpoging onderbreken, door de RCC toets gedurende drie seconden ingedrukt te houden. Het DCF-ontvangtsymbool verdwijnt.
- Het DCF-signaal wordt dagelijks om 2:00, 8:00, 14:00 en 20:00 uur ontvangen. Is de ontvangst om 2:00 uur niet geslaagd, zo zal opnieuw om 3.00 en om 4.00 uur een ontvangstpoging gedaan worden.
- Als de zendergestuurde klok geen DCF-signaal ontvangt (wegens storingen, afstand, enz.), kunt u de tijd ook handmatig instellen. Het DCF-ontvangtsymbool verdwijnt en de klok werkt dan als een gewone kwartsklok (zie: Manuele tijdsinstelling).

4.1.1 Aanwijzing voor de ontvangst van het radiografische tijdsignaal

De tijdbasis voor de zendergestuurde tijd is een cesium-atoomklok van het Physikalisch Technische Bundesanstalt Braunschweig. Met een afwijking van minder dan 1 seconde in één miljoen jaar. De tijd is gecodeerd en wordt vanuit Mainflingen in de buurt van Frankfurt aan de Main door een DCF-77 (77,5 kHz) frequentiesignaal uitgezonden met een bereik van ongeveer 1500 km. Uw zendergestuurde klok ontvangt dit signaal en zet het om in de precieze tijd.

CASA – Radiografisch weerstation

Zelfs de overgang van zomer- naar wintertijd gebeurt automatisch. Gedurende de zomertijd verschijnt DST op het display. De kwaliteit van de ontvangst hangt in belangrijke mate af van de geografische ligging. Normaliter zouden er binnen een straal van 1.500 km rondom Frankfurt geen ontvangstproblemen mogen zijn.

Let alstublieft op het volgende:

- De afstand van mogelijke storingsbronnen zoals computerbeeldschermen of tv-toestellen dient tenminste 1,5 à 2 meter te zijn.
- In ruimten met gewapend beton (kelders, torenflats) wordt het signaal uiteraard verzwakt ontvangen. In extreme gevallen is het aan te bevelen, het toestel dichterbij het raam te zetten en / of u draait het apparaat om een beter ontvangst te verkrijgen.
- 's Nachts zijn atmosferische storingen over het algemeen minder ernstig en is ontvangst in de meeste gevallen wel mogelijk. Een enkele ontvangst per dag is voldoende om de tijdsafwijking onder 1 seconde te houden.

5. Bediening

- Het apparaat verlaat automatisch de instelmodus, als er geen toets wordt ingedrukt.
- Houdt u de CH/+ of MEM/- toets in de overeenkomstige instelmodus ingedrukt dan komt u in de snelloop.

5.1 Manuele tijdsinstelling

- De DISPLAY/SET toets drie seconden lang ingedrukt houden.
- De 24 uur- of 12-uurtijdsysteem (standaardinstelling: 12 Hr) knippert.
- Met de CH/+ of MEM/- toets kunt u tussen het 24 uur- of 12-uurtijdsysteem (AM of PM verschijnt op het display) kiezen.
- Druk nog eens op de DISPLAY/SET toets, en u kunt zich begeven naar de weergave van de uren, minuten, seconden en de tijdzone (standaardinstelling:00) met de CH/+ of MEM/- toets instellen.
- Bevestig met de DISPLAY/SET toets.
- Is de ontvangst van het DCF signaal geslaagd, wordt de handmatig ingestelde tijd overschreven.

5.1.1 Instelling van de tijdzone

- In de instelmodus kunt u een correctie van de tijdzone (+23/-23) maken.

CASA – Radiografisch weerstation



- Instellen van een correctie voor de tijdzone is vereist wanneer het DCF-sig-naal wel kan worden ontvangen, maar de tijdzone van de DCF tijd afwijkt (bijvoorbeeld, +1 = één uur later).
- Druk op de CH/+ of de MEM/- toets.
- Bevestig met de DISPLAY/SET toets.

5.2 Wektijdingstelling

- Houd de ALARM/SET toets ingedrukt in de normaal-modus.
- 12:00 (standaardinstelling) en AL of de ingestelde wektijd verschijnen op het display.
- De uuraanduiding knippert.
- Stel het uur met de CH/+ of MEM/- toets in.
- Het alarmsymbool verschijnt op het display.
- Bevestig de instelling met de ALARM/SET toets en stel op dezelfde manier de minuten in.
- Druk nog eens op de ALARM/SET toets.
- Het alarmsymbool en de actuele tijd verschijnen op het display.
- Wanneer de ingestelde wektijd bereikt is, begint de wekker te rinkelen.
- Het alarmsymbool knippert.
- Druk op de ALARM/SET toets om het alarm uit te schakelen.
- Als het alarm niet wordt onderbroken, zal de stijgende alarmtoon zich na twee minuten automatisch uitschakelen en activeert zich vanzelf weer op dezelfde wektijd.
- Wanneer het weksignaal klingelt, drukt men op de SNOOZE/LIGHT toets om de snooze functie te activeren.
- Indien de snooze-functie geactiveerd is, knippert het alarmsymbool op het display.
- Het weksignaal wordt voor 5 minuten onderbroken.
- Druk op de ALARM/SET toets in de normaalmodus, om in de alarm functie te komen.
- Druk nog eens op de ALARM/SET toets, om de alarm en de snooze functie uit te schakelen.
- Het alarmsymbool verdwijnt van het display.

5.3 Weergavescherm

- Druk op de ALARM/SET toets om in de normaalmodus de alarmtijd op te vragen.

CASA – Radiografisch weerstation



5.4 Achtergrondverlichting

- Druk op de SNOOZE/LIGHT toets en de achtergrondverlichting gaat gedurende 5 seconden aan.

6. Weerverwachtingssymbolen (Fig. 3)

- Het radiografische weerstation gebruikt 4 verschillende weersymbolen (zonnig, halfbewolkt, bewolkt, regen).
- Het weerbericht via de symboolweergave heeft betrekking op een periode van 12 – 24 uur en geeft alleen een weertrend aan. Is het bijvoorbeeld momenteel bewolkt en wordt er regen aangegeven, duidt dit niet op een verkeerd functioneren van het apparaat, maar geeft dit aan, dat de luchtdruk gedaald is en u een weersverslechtering moet verwachten, waarbij het echter niet per se om regen hoeft te gaan. De precisie is ongeveer 70 tot 75%.
- Het zonnetje wordt ook 's nachts als symbool weergegeven als er sprake is van een kraakheldere nacht.

7. Temperatuur en luchtvochtigheid

7.1 Maximum- en minimumwaarden

- Druk op de MEM/- toets.
- MAX verschijnt op het display.
- De maximale temperatuur en de luchtvochtigheid voor binnen en buiten sinds de laatste terugstelling worden aangetoond.
- Druk nog eens op de MEM/- toets.
- MIN verschijnt op het display.
- De minimale temperatuur en luchtvochtigheid voor binnen en buiten sinds de laatste terugstelling worden aangetoond.
- Druk nog eens op de MEM/- toets om het display met de actuele waarden te verkrijgen.
- Het apparaat verlaat automatisch de MAX/MIN modus, als de MEM/- toets niet wordt ingedrukt.
- Houdt de MEM/- toets ingedrukt, wanneer op het display de maximum- en minimumwaarden getoond worden, om de maximum- en minimumwaarden waarden naar de huidige waarden terug te zetten.
- Bij een batterijwissel worden automatisch de maximum- en minimumwaarden verwijderd.

CASA – Radiografisch weerstation



7.2 Vorst symbool

- Op het display van het basisapparaat verschijnt het vorstsymbool wanneer de buitentemperatuur tussen -2°C ... 3°C (28°F ... 37°F) is.
- Het vorstsymbool knippert op het display van de buitenwaarden.
- Zodra de buitentemperatuur stijgt tot de boven aangegeven meetbereik verdwijnt het vorstsymbool.

7.3 Instelling van de temperatuur

- Met de °C/°F schuifschakelaar kunt u tussen de weergave van de temperatuur in °C (graden Celsius) of °F (graden Fahrenheit) kiezen.

8. Buitenzender

- Na het plaatsen van de batterijen in de buitzender begint de buitzender automatisch met de transmissie van de buitenwaarden op het kanaal 1.
- Met de RESET toets kunt u de buitzender handmatig overdragen (bijv. voor het testen of bij verlies van de buitzender).
- Na de succesvolle inbedrijfstelling van de buitzender, vervolgens de deksels weer sluiten.
- Op het display van de buitzender verschijnt het kanaalnummer.
- De buitentemperatuur en de buitenluchtvochtigheid verschijnen afwisselend op het display.

8.1 Extra buitzenders

- Als u meerdere buitzenders wilt aansluiten, kiest u met de schuifschakelaar CH 1/2/3 in het batterijvak van de buitzender voor elke buitzender een ander kanaal (CH1, CH2 of CH3). Plaats er dan twee nieuwe batterijen 1,5 V AA in. Batterijen met de juiste poolrichting plaatsen. Neem het basisapparaat dan in werking of druk op de SENSOR-toets op het basisapparaat.
- De buitenwaarden en het kanaalnummer verschijnen op het display van het basisapparaat. Als u wilt meerdere buitzenders aankijken, kunt u met de CH/+ toets op het basisapparaat tussen de kanalen 1...3 schakelen.
- U kunt ook een automatische kanaalwissel instellen.
- Druk op de CH/+ toets en houd deze ingedrukt, om de automatische kanaalwissel te activeren.
- Druk nog eens kort op de CH/+ toets, om de automatische kanaalwissel uit te schakelen en de gewenste buitzender verschijnt permanent op het display.

CASA – Radiografisch weerstation



9. Opstellen en bevestigen van het basisapparaat en de buitzender

- Zoek een schaduwrijke en een tegen regen beschermde plaats uit voor de buitzender. (Direct zonlicht vervalst de meetwaarden en continue vochtigheid belast de elektronische componenten onnodig).
- Plaats het basisapparaat in de woonruimte. Vermijd de nabijheid van andere elektrische apparaten (televisie, computer, radiografische telefoons) en massieve metalen voorwerpen.
- Controleer of een overdracht van de meetwaarden van de buitzender op de gewenste opstellingsplaats naar het basisapparaat plaatsvindt (reikwijdte vrij veld ca. 50 meter). Massieve wanden, in het bijzonder met metalen delen, kunnen de reikwijdte van de zender aanzienlijk beperken.
- Zoek eventueel een nieuwe opstellingsplaats voor buitzender en/of basisapparaat.
- Is de transmissie geslaagd, kunt u de buitzender met schroeven aan de muur bevestigen of op een effen oppervlakte plaatsen.

10. Schoonmaken en onderhoud

- Maak het apparaten met een zachte, enigszins vochtige doek schoon. Geen schuur- of oplosmiddelen gebruiken!
- Verwijder de batterijen van beide apparaten, als u de apparaten langere tijd niet gebruikt.
- Bewaar de apparaten op een droge plaats.

10.1 Batterijwissel

- Vervang de batterijen in de buitzender als het batterijsymbool op het display van de buitzender of op de buitenwaarden display van het basisapparaat verschijnt.
- Vervang de batterijen zodra de functies van de basisapparaat zwakker worden.
- **Attentie:**
Bij een batterijwissel moet het contact tussen buitzender en ontvanger weer worden hersteld – dus altijd beide apparaten van nieuwe batterijen voorzien of de handmatige zenderzoeker starten.

(NL)

CASA – Radiografisch weerstation**11. Storingwijzer****Probleem****Oplossing**

Geen indicatie van beide apparaten

- Batterijen met de juiste poolrichtingen plaatsen
- Vervang de batterijen

Geen buitenzender ontvangst
Indicatie „---“
voor kanaal 1/2/3

- Geen buitenzender geïnstalleerd
- Batterijen van de buitenzender controleren
(geen accu's gebruiken!)
- Buitenzender en basisapparaat opnieuw volgens de handleiding in bedrijf stellen
- Handmatig de buitenzender zoeken: Druk op de RESET toets in het batterijvak van de buitenzender met één puntig voorwerp en vervolgens houdt de SENSOR toets op het basisapparaat ingedrukt
- Zoek een nieuwe opstellingsplaats voor buitenzender en/of basisapparaat
- Afstand tussen buitenzender en basisapparaat verminderen
- Verwijder stoorbronnen

Geen DCF radio ontvangst

- Initiatie met de RCC toets starten
- Ontvangstpoging in de nacht afwachten
- Zoek een nieuwe opstellingsplaats voor het apparaat
- Verwijder stoorbronnen

64

CASA – Radiografisch weerstation

(NL)

- Buitenzender en basisapparaat opnieuw volgens de handleiding in bedrijf stellen
- Manueel instellen van de tijd

Geen correcte indicatie

- Vervang de batterijen
- Basisapparaat:
Druk op de RESET toets met één puntig voorwerp
- Buitenzender:
Druk op de RESET toets met één puntig voorwerp

12. Verwijderen

Dit produkt is vervaardigd van hoogwaardige materialen en onderdelen, die kunnen worden gerecycled en hergebruikt.



Batterijen en accu's mogen niet met het huisvuil worden weggegooid.

Als consument bent u wettelijk verplicht om gebruikte batterijen en accu's bij uw dealer af te geven of naar de daarvoor bestemde containers volgens de nationale of lokale bepalingen te brengen om een milieuvriendelijk verwijderen te garanderen.

De benamingen van de zware metalen zijn:
Cd=cadmium, Hg=kwikzilver, Pb=lood



Dit apparaat is gemarkeerd in overeenstemming met de EU-richtlijn (WEEE) over het verwijderen van elektrisch en elektronisch afval.

Dit produkt mag niet met het huisvuil worden weggegooid. De gebruiker is verplicht om de apparatuur af te geven bij een als zodanig erkende plek van afgifte voor het verwijderen van elektrisch en elektronisch apparatuur om een milieuvriendelijk verwijderen te garanderen.

65

CASA – Radiografisch weerstation**13. Technische gegevens****Basisapparaat**

<i>Meetbereik binnen</i>	
<i>Temperatuur</i>	0 °C...+45 °C (+32 °F...+113 °F)
<i>Resolutie</i>	0,1°C (0,1°F)
<i>Luchtvochtigheid</i>	20%...90%
<i>Resolutie</i>	1 %
<i>Indicatie hi/lo</i>	Meting buiten het meetbereik
<i>Spanningsvoorziening</i>	Batterijen 2 x 1,5 V AA Gebruik Alkaline batterijen
<i>Afmetingen behuizing</i>	141 x 48 x 100 mm
<i>Gewicht</i>	214 g (alleen het apparaat)

Buitenzender

<i>Meetbereik buiten</i>	
<i>Temperatuur</i>	-40 °C...+70 °C (-40 °F...+158 °F)
<i>Resolutie</i>	0,1°C (0,1°F)
<i>Vrost symbool</i>	-2 °C...+3 °C (+28 °F...+37 °F)
<i>Luchtvochtigheid</i>	20%...90%
<i>Resolutie</i>	1 %
<i>Bedrijfstemperatuur</i>	-20 °C...+55 °C (-4 °F...+131 °F)
<i>Zendtijd</i>	60 – 64 seconden
<i>Reikwijdte</i>	maximaal 50 meter (vrije veld)
<i>Transmissie frequentie</i>	433 MHz

CASA – Radiografisch weerstation

<i>Maximaal radiofrequentie vermogen uitgezonden</i>	< 10mW
<i>Spanningsvoorziening</i>	Batterijen 2 x 1,5 V AA Gebruik Alkaline batterijen
<i>Afmetingen behuizing</i>	63 x 35 x 100 mm
<i>Gewicht</i>	78 g (alleen het apparaat)

Deze gebruiksaanwijzing of gedeelten eruit mogen alleen met toestemming van TFA Dostmann worden gepubliceerd. De technische gegevens van dit apparaat zijn actueel bij het ter perse gaan en kunnen zonder voorafgaande informatie worden gewijzigd.

De nieuwste technische gegevens en informatie over uw product kunt u vinden door het invoeren van het artikelnummer op onze homepage.

EU-conformiteitsverklaring

Hierbij verklaar ik, TFA Dostmann, dat het type radioapparatuur 35.1135 conform is met Richtlijn 2014/53/EU. De volledige tekst van de EU-conformiteitsverklaring kan worden geraadpleegd op het volgende internetadres: www.tfa-dostmann.de/service/downloads/ce

www.tfa-dostmann.de

E-Mail: info@tfa-dostmann.de

TFA Dostmann GmbH & Co.KG, Zum Ottersberg 12, D-97877 Wertheim, Duitsland

CASA – Estación meteorológica inalámbrica

Muchas gracias por haber adquirido este dispositivo de TFA

1. Antes de utilizar el dispositivo

- **Lea detenidamente las instrucciones de uso.**

De este modo se familiarizará con su nuevo dispositivo, conocerá todas las funciones y componentes, así como información relevante para la puesta de funcionamiento el manejo del dispositivo y recibirá consejos sobre cómo actuar en caso de avería.

- **Si sigue las instrucciones de uso, evitará que se produzcan daños en el dispositivo y no comprometerá a sus derechos por vicios, prevista legalmente debido a un uso incorrecto.**
- **No asumimos responsabilidad alguna por los daños originados por el incumplimiento de estas instrucciones de uso.**
- **Del mismo modo, no nos hacemos responsables por cualquier lectura incorrecta y de las consecuencias que pueden derivarse de tales.**
- **Tenga en cuenta ante todo las advertencias de seguridad.**
- **Guarde estas instrucciones de uso en un sitio seguro.**

2. Para su seguridad

- No emplee el dispositivo de modo distinto al especificado en estas instrucciones.
- No está permitido realizar reparaciones, transformaciones o modificaciones por cuenta propia en el dispositivo.



**¡Precaución!
Riesgo de lesiones:**

- Mantenga los dispositivos y las pilas fuera del alcance de los niños.
- Las pilas contienen ácidos nocivos para la salud y pueden ser peligrosas si se ingieren. Si se ingiere una pila le puede causar dentro de 2 horas, quemaduras internas y llegar a la muerte. Si sospecha que se ha ingerido una pila o ha entrado en el cuerpo de otro modo, busque inmediatamente ayuda médica.
- No tire las pilas al fuego, no las cortocircuite, desmonte ni recargue, ya que existe riesgo de explosión.
- Las pilas con un estado de carga bajo deben cambiarse lo antes posible para evitar fugas. No utilice simultáneamente pilas nuevas y usadas o pilas de diferente tipo.

CASA – Estación meteorológica inalámbrica

- ¡Utilice guantes protectores resistentes a productos químicos y gafas protectoras si manipula pilas con fugas de líquido!



¡Advertencias importantes sobre la seguridad del producto !

- No exponga el dispositivo a temperaturas extremas, vibraciones ni sacudidas extremas.
- El emisor externo está protegido contra las salpicaduras de agua, pero no es estanco al agua. Busque un lugar sombreado y un lugar protegido de la lluvia para poner el emisor.
- Protegerlo de la humedad.

3. Componentes y teclas**3.1 Estación básica****Indicación de la pantalla (Fig. 1)**

- A1:** Hora con segundos
- A2:** Símbolo de la alarma y DST
- A3:** Símbolo señal de radio DCF
- A4:** Pronóstico del tiempo con símbolos
- A5:** Temperatura y humedad interna
- A6:** Símbolo de la recepción para el emisor externo
- A7:** Símbolo de helada
- A8:** Temperatura y humedad externa
- A9:** Símbolo de la pila para el emisor externo
- A10:** Número del canal

Teclas (Fig. 2)

- B1:** Tecla SNOOZE/LIGHT
- B2:** Tecla ALARM/ SET
- B3:** Tecla CH/+
- B4:** Tecla MEM/-
- B5:** Tecla DISPLAY/ SET
- B6:** Interruptor deslizando °C/°F
- B7:** Tecla SENSOR
- B8:** Tecla RCC
- B9:** Tecla RESET

CASA – Estación meteorológica inalámbrica**Cuerpo (Fig. 2)****C1:** Soporte con compartimiento de las pilas**3.2 Emisor externo****Parte anterior (Fig. 2)****D1:** Luz de control LED**D2:** Número del canal**D3:** Temperatura y humedad exterior en intercambio**D4:** Símbolo de la pila**Parte posterior (Fig. 3)****D5:** Colgador para pared**D6:** Soporte con compartimiento de las pilas

En el compartimiento de las pilas:

D7: Tecla RESET**D8:** Interruptor deslizante CH 1,2,3**4. Puesta en marcha**

- Coloque la estación básica y el emisor externo sobre una mesa a una distancia de 1,5 metros aprox. entre sí. Evite las fuentes de interferencias próximas (aparatos electrónicos y sistemas de radio).
- Despegue la película de protección de la pantalla de la estación básica.
- Abra el compartimiento de las pilas e introduzca dos pilas nuevas 1,5 V AA. Asegúrese que las pilas estén colocadas con la polaridad correcta. Cierre la tapa de nuevo.
- Abra el compartimiento de las pilas del emisor externo.
- Ponga el interruptor deslizante CH 1/2/3 del primer emisor externo en la posición uno.
- Introduzca dos pilas nuevas 1,5 V AA. Asegúrese que las pilas estén colocadas con la polaridad correcta. En la pantalla aparece la temperatura y la humedad exterior en intercambio y el número del canal 1. La luz de control parpadea.
- Pulse primero la tecla RESET de la estación básica con un objeto punzante y luego pulse la tecla RESET en el compartimiento de las pilas del emisor externo. Cierre de nuevo el compartimiento de las pilas.

CASA – Estación meteorológica inalámbrica

- En la pantalla de la estación básica aparece la temperatura y humedad interna y la estación básica intenta de recibir la temperatura y la humedad exterior. El símbolo de recepción parpadea. Si la recepción de la señal de radio para la hora es exitosa el tiempo ajustado manualmente se sobrescribe.
- Si no se reciben la temperatura y la humedad exterior, en la pantalla de la estación básica aparece “---”. Compruebe las pilas e inicie un nuevo intento. Elimine las posibles fuentes de interferencia.
- También puede comenzar la inicialización manualmente. Pulse la tecla SENSOR de la estación básica.

4.1. Recepción de la hora controlada por radio

- El reloj está ahora tratando de recibir la señal de radio a unos 5 minutos después de haber insertado las pilas y la señal de recepción DCF parpadea. Una vez que se ha recibido el código de horario después 6 - 16 minutos se muestra la hora controlada por radio y el símbolo de recepción DCF aparece constantemente en la pantalla.
- Puede comenzar la inicialización manualmente.
- Pulse la tecla RCC.
- La señal de recepción DCF parpadea.
- Interrumpa el proceso de recepción mantenga pulsada la tecla RCC. El símbolo de recepción DCF desaparece.
- La recepción de radio DCF se llevará a cabo diariamente a las 2:00, 8:00 14:00 y 20:00 de la noche. Si la recepción del reloj a las 2.00 no tiene éxito, se llevará a cabo hasta las 3.00 y 4.00 de la mañana nuevos intentos de recepción.
- Si su reloj radiocontrolado no es capaz de recibir la señal DCF (p. ej. debido a interferencias, distancia de transmisión, etc.), puede ajustar la hora manualmente. En tal caso el reloj funciona como un reloj normal de cuarzo (véase Ajuste manual de la hora).

4.1.1 Notas para la recepción de la hora controlada por radio

La transmisión de la hora se realiza por medio de un reloj atómico de cesio radiocontrolado a través de, por el instituto técnico físico de Braunschweig. La desviación es menor a 1 segundo en un millón de años. La hora viene codificada y es transmitida desde Mainflingen en las proximidades de Frankfurt am Main por una señal de frecuencia DCF-77 (77,5 kHz) con un alcance de aprox. 1.500 km.

CASA – Estación meteorológica inalámbrica**(E)**

Su reloj radiocontrolado recibe la señal, la convierte y muestra siempre la hora exacta. Incluso el cambio de la hora de verano e invierno se produce automáticamente. Durante el tiempo de verano aparece DST en la pantalla. La recepción depende básicamente de la situación geográfica. Generalmente éste debería funcionar de forma óptima en un radio de 1.500 km en torno a Frankfurt.

Siga por favor las indicaciones siguientes:

- Es recomendable mantener una distancia de como mínimo 1,5 – 2 metros de posibles aparatos perturbadores tales como pantallas de ordenadores y televisores.
- En construcciones de hormigón armado (sótanos, superestructuras), la señal recibida es evidentemente más débil. En casos extremos se aconseja de emplazar el dispositivo cerca de una ventana para obtener una mejor recepción.
- Por las noches las perturbaciones atmosféricas suelen ser reducidas y se dispone de recepción en la mayoría de los casos. Si además se recibe como mínimo una vez al día, es suficiente para garantizar la precisión y mantener desviaciones inferiores a 1 segundo.

5. Manejo

- El dispositivo sale automáticamente del modo de ajuste si no se presiona ninguna tecla durante un tiempo.
- Mantenga pulsada la tecla CH/+ o MEM/- en el modo de ajuste, accederá a la pasada rápida.

5.1 Ajuste manual de la hora

- Mantenga pulsada la tecla DISPLAY/SET durante 3 segundos.
- En la pantalla aparece el sistema 24- o 12 horas (nivel preseleccionado 12 Hr).
- Con la tecla CH/+ o MEM/- puede seleccionar entre el sistema 24- o 12 horas (AM o PM aparece en la pantalla).
- Pulse otra vez la tecla DISPLAY/SET y puede sucesivamente dirigir la hora, el minuto, el segundo y la zona horaria (nivel preseleccionado: 00) y puede ajustar con la tecla CH/+ o MEM/-.
- Confirme la entrada con la tecla DISPLAY/SET.
- Si la recepción de la señal de radio para la hora es exitosa el tiempo ajustado manualmente se sobrescribe.

CASA – Estación meteorológica inalámbrica**(E)****5.1.1 Ajuste de la zona horaria**

- En el modo de ajuste puede ajustar la corrección de la zona horaria (+23/-23).
- La corrección de la zona horaria es necesaria cuando se pueda recibir la señal DCF, la zona horaria es diferente de la hora DCF (por ejemplo: +1 = una hora más tarde).
- Pulse la tecla CH/+ o MEM/-.
- Confirme la entrada con la tecla DISPLAY/SET.

5.2 Ajuste de la alarma

- Mantenga pulsada la tecla ALARM/SET en el modo normal.
- En la pantalla aparece AL y 12:00 (nivel preseleccionado) o la indicación de la última hora de la alarma ajustada.
- La indicación de la hora parpadea en la pantalla.
- Ajuste las horas con la tecla MEM/- o CH/+.
- El símbolo de alarma aparece en la pantalla.
- Confirme la entrada con la tecla ALARM/SET e introduzca de la misma manera los minutos.
- Pulse otra vez la tecla ALARM/SET.
- En la pantalla se indica la hora actual y el símbolo de alarma.
- Cuando llegue la hora de la alarma, el despertador comienza a sonar.
- El símbolo de alarma parpadea.
- Para desactivar la función de la alarma, pulse la tecla ALARM/SET.
- Si la alarma no se interrumpe, el tono de alarma se apaga automáticamente después de dos minutos y se activa de nuevo a la misma hora.
- Cuando suena el despertador, pulse la tecla SNOOZE/LIGHT para activar la función de snooze.
- Si la función de snooze se encuentra activada, el símbolo de la alarma parpadea.
- El sonido de la alarma se interrumpe durante 5 minutos.
- Para acceder al modo de alarma pulse la tecla ALARM/SET en el modo normal.
- Pulse otra vez la tecla ALARM/SET, para apagar la función de alarma y snooze.
- El símbolo de alarma desaparece en la pantalla.

5.3 Indicación de la pantalla

- Pulse la tecla ALARM/SET en el modo normal, puede solicitar la hora de la alarma.

CASA – Estación meteorológica inalámbrica**5.4 Iluminación de fondo**

- Pulse la tecla SNOOZE/LIGHT para activar la iluminación de fondo durante 5 segundos.

6. Previsión meteorológica (Fig. 3)

- La estación meteorológica distingue 4 símbolos meteorológicos diferentes (soleado, parcialmente nublado, cubierto, lluvia).
- La previsión a través de los símbolos hace referencia a un periodo de 12 – 24 horas y indica únicamente una tendencia meteorológica. Si, por ejemplo, actualmente está nublado y se indica lluvia, eso no indicia un mal funcionamiento del dispositivo, sino que indica que la presión atmosférica ha bajado y se está esperando un empeoramiento del tiempo, lo que necesariamente no debe significar que sea lluvia. La precisión es aproximadamente 70 hasta 75%.
- El símbolo del sol también se muestra por la noche cuando se trata de una noche estrellada.

7. Temperatura y humedad del aire**7.1 Valores máximos y mínimos**

- Pulse la tecla MEM/-.
- En la pantalla aparece MAX.
- El valor máximo de la temperatura y la humedad para interior y exterior tras la última reposición al estado inicial se muestran.
- Pulse otra vez la tecla MEM/-.
- En la pantalla aparece MIN.
- El valor mínimo de la temperatura y la humedad para interior y exterior tras la última reposición al estado inicial se muestran.
- Pulse otra vez la tecla MEM/- para volver a la indicación de los valores actuales.
- El dispositivo sale automáticamente del modo de MAX/MIN si no se presiona la tecla MEM/-.
- Mantenga pulsada la tecla MEM/- cuando se indican los valores máximos y mínimos para restablecer a los valores actuales.
- Al cambiar las pilas se eliminan los valores máximos y mínimos automáticamente.

7.2 Alarma de helada

- Si el emisor externo mide una temperatura exterior entre -2°C ... 3°C (28°F ... 37°F) en la pantalla aparece el símbolo de la helada.

CASA – Estación meteorológica inalámbrica

- El símbolo de la helada parpadea en la pantalla de los valores externos.
- Una vez que la temperatura exterior se eleva por encima de la gama de medición especificada, el símbolo de la helada desaparece.

5.4 Ajuste de la unidad de la temperatura

- Con el interruptor deslizante °C/°F puede seleccionar entre la unidad de la temperatura en °C (grados Celsius) o °F (grados Fahrenheit).

8. Emisor externo

- Después de insertar las pilas en el emisor externo se indicia automáticamente la transmisión de los valores externos en el 1 canal.
- Con la tecla RESET puede iniciar de nuevo el emisor externo (p. ej.: para probar o en caso de pérdida del emisor).
- Después de la puesta en marcha exitosa del emisor externo, cierre de nuevo la tapa del compartimiento.
- En la pantalla del emisor externo aparece el número del canal.
- En la pantalla aparece la temperatura externa y la humedad en intercambio.

8.1 Emisor adicional

- Si desea conectar varios emisores externos seleccione con el interruptor deslizante CH 1-2-3 en el compartimiento de las pilas del emisor externo otro canal para cada emisor externo (CH1, CH2 o CH3). Introduzca dos pilas nuevas 1,5 V AA. Asegúrese que las pilas estén colocadas con la polaridad correcta. Active entonces la estación básica o pulse la tecla SENSOR de la estación básica.
- Los valores externos se muestran en la pantalla de la estación básica. Si ha conectado más de un emisor externo, puede seleccionar con la tecla CH/+ en la estación básica entre los canales 1 - 3.
- También puede ajustar un intercambio de canal automático.
- Mantenga pulsada la tecla CH/+, para activar el cambio de canal automático.
- Pulse brevemente otra vez la tecla CH/+ para desactivar el cambio de canal automático y se muestra permanente el emisor externo deseado.

9. Instalación de la estación básica y fijación del emisor externo

- Busque un lugar sombreado y protegido de la lluvia para poner el emisor externo. (Luz solar directa y humedad permanente perjudica innecesariamente los componentes electrónicos).

CASA – Estación meteorológica inalámbrica**E**

- *Instale la estación básica en el salón. Evite la proximidad a otros aparatos eléctricos (Televisor, ordenador, teléfonos móviles) y objetos metálicos macizos.*
- *Compruebe si se produce la transmisión de los valores medidos del emisor externo en el lugar de instalación deseado para la estación básica (alcance en campo libre hasta 50 metros), con paredes macizas, especialmente con piezas metálicas puede reducirse considerablemente el alcance del emisor.*
- *Busque posiblemente un lugar nuevo para el emisor externo y / o estación básica.*
- *Si la transmisión ha sido exitosa puede fijar el emisor externo en el soporte o colocar sobre una superficie plana.*

10. Cuidado y mantenimiento

- *Limpie los dispositivos con un paño suave, ligeramente humedecido. ¡No utilice medio abrasivo ni disolventes!*
- *Extraiga las pilas de ambos dispositivos si no va a usar los dispositivos por un largo período de tiempo.*
- *Mantenga los dispositivos en un lugar seco.*

10.1 Cambio de las pilas

- *Cuanto aparezca el símbolo de pila en la pantalla de los valores externos en la estación básica o en la pantalla del emisor externo, cambie las pilas.*
- *Una vez que las funciones estén débiles de la estación básica, cambie las pilas.*
- **Atención:**
Al cambiar las pilas, debe volver a establecerse el contacto entre el emisor externo y el receptor; por esta razón, deben introducirse pilas nuevas en ambos dispositivos o iniciarse una búsqueda manual de emisor.

11. Averías**Problema****Solución**

Ninguna indicación
en los dispositivos

- *Asegúrese que las pilas estén colocadas con la polaridad correcta*
- *Cambiar las pilas*

CASA – Estación meteorológica inalámbrica**E**

Ninguna recepción de la
señal del emisor externo
Indicación “- -”
para los canales 1/2/3

- *Ningún emisor externo instalado*
- *Comprobar las pilas del emisor externo (¡No utilizar baterías!)*
- *Vuelva a la puesta en marcha del emisor y la estación básica de acuerdo a las instrucciones*
- *Iniciar la búsqueda manual del emisor externo: Pulse la tecla RESET en el compartimiento de la pila del emisor externo con un objeto punzante y después pulse la tecla SENSOR de la estación básica*
- *Elegir otro lugar para el emisor y/o la estación básica*
- *Reducir la distancia entre el emisor externo y la estación básica*
- *Elimine las fuentes de interferencias*

Ninguna recepción
de la señal de radio DCF

- *Pulse la tecla RCC y comenzar la inicialización*
- *Intentar la recepción de noche*
- *Elegir otro lugar para el dispositivo*
- *Elimine las fuentes de interferencia.*
- *Vuelva a la puesta en marcha del dispositivo de acuerdo a las instrucciones*
- *Ajustar la hora manualmente*

Indicación incorrecta

- *Cambiar las pilas*
- *Estación básica:
Pulse la tecla RESET con un objeto puntiagudo*

CASA – Estación meteorológica inalámbrica**(E)**

→ **Emisor:**
Pulse la tecla **RESET** con un objeto puntiagudo

12. Eliminación

Este producto ha sido fabricado con materiales y componentes de máxima calidad que pueden ser reciclados y reutilizados.



Las pilas y baterías no pueden desecharse en ningún caso junto con la basura doméstica. Como consumidor, está obligado legalmente a depositar las pilas y baterías usadas de manera respetuosa con el medio ambiente en el comercio especializado o bien en los centros de recogida y reciclaje previstos para ello según el reglamento nacional o local.

Las denominaciones de los metales pesados que contienen son:
Cd=cadmio, Hg=mercurio, Pb=plomo



Este dispositivo está identificado conforme a la Directiva de la UE sobre residuos de aparatos eléctricos y electrónicos (WEEE).

No deseche este producto junto con la basura doméstica. El usuario está obligado a llevar el dispositivo usado a un punto de recogida de aparatos eléctricos y electrónicos acreditado para que sea eliminado de manera respetuosa con el medio ambiente.

13. Datos técnicos**Estación básica****Rango de medición interior**

Temperatura	0 °C...+45 °C (+32 °F...+113 °F)
Resolución	0,1°C (0,1°F)

Humedad del aire	20%...90%
Resolución	1 %

Indicación hi/lo	Temperatura está fuera del rango
------------------	----------------------------------

CASA – Estación meteorológica inalámbrica**(E)**

Alimentación de tensión	Pilas 2 x 1,5 V AA Utilice pilas alcalinas
Dimensiones de cuerpo	141 x 48 x 100 mm
Peso	214 g (solo dispositivo)

Emisor exterior

Gama de medición exterior	
Temperatura	-40 °C...+70 °C (-40 °F...+158 °F)
Resolución	0,1°C (0,1°F)
Símbolo de la escarcha	-2 °C...+3 °C (+28 °F...+37 °F)
Humedad del aire	20%...90%
Resolución	1 %
Temperatura de servicio	-20 °C...+55 °C (-4 °F...+131 °F)
Tiempo de transmisión	60-64 segundos
Alcance	Ca. 50 m (campo libre)
Frecuencia de transmisión	433 MHz
Potencia máxima de radiofrecuencia transmitida	< 10mW
Alimentación de tensión	Pilas 2 x 1,5 V AA Utilice pilas alcalinas
Dimensiones de cuerpo	63 x 35 x 100 mm
Peso	78 g (solo dispositivo)