

SILENT-300



Instrucciones de montaje
Instruction leaflet
Notice de montage
Montageanweisungen
Montage-en gebruiksaanwijzing
Instrucções para a montagem
Istruzioni per l'installazione
Användar instruktion
Brugervejledning
Instrukcja obsługi
Návod
Käyttöohjeet
Инструкции по сборке



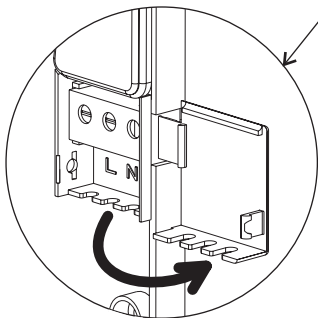
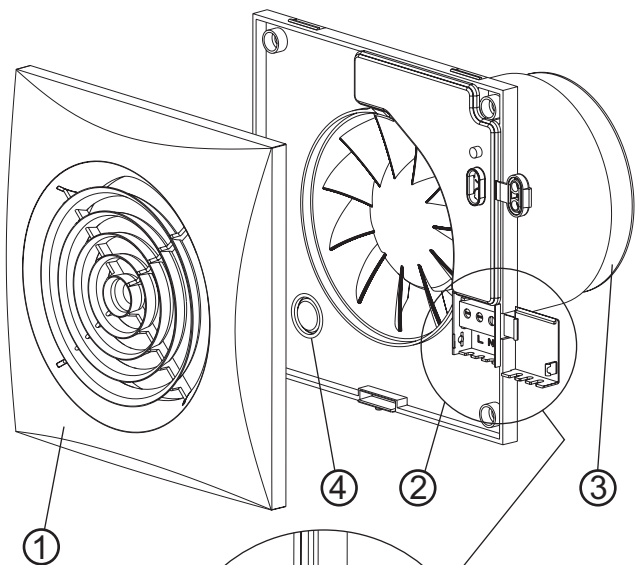


Fig.1

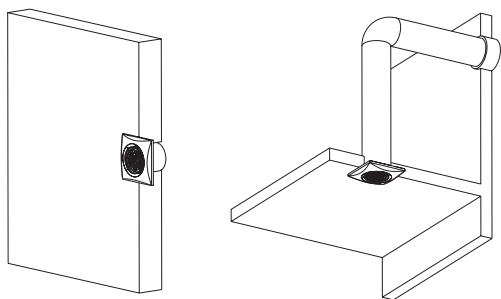


Fig.2

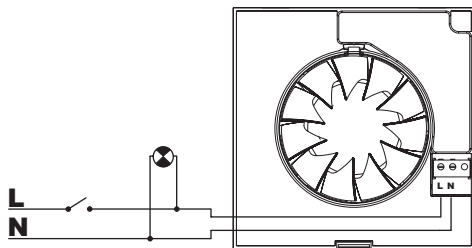


Fig.3

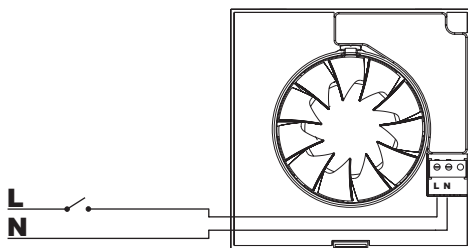


Fig.4

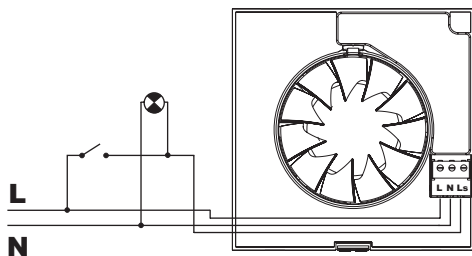


Fig.5

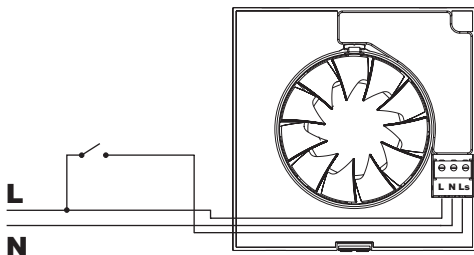


Fig.6

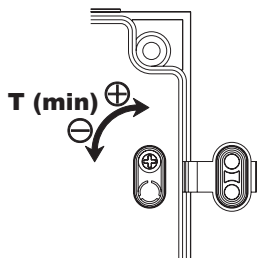


Fig.7

SILENT-300 CRZ

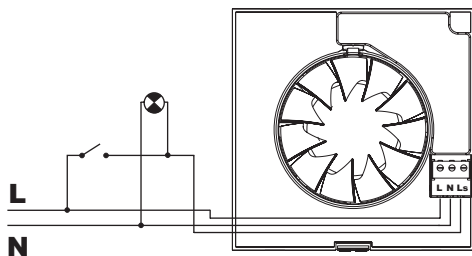


Fig.8

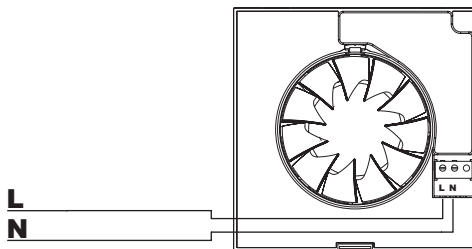


Fig.9

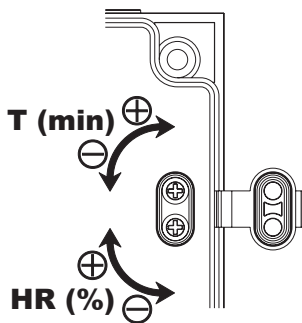


Fig.10

ESPAÑOL

Extractores helicoidales SILENT-300

Los extractores de la serie SILENT-300 han sido fabricados bajo rigurosas normas de producción y control de calidad como la ISO 9001. Todos los componentes han sido verificados; todos los aparatos han sido probados a final del montaje.

Recomendamos verificar los siguientes puntos a la recepción de este extractor:

- 1- Que el tamaño sea correcto
- 2- Que el modelo es el correcto
- 3- Que los detalles que figuran en la placa de características sean los que usted precisa: voltaje, frecuencia, velocidad...

La instalación debe hacer acorde con los reglamentos vigentes en cada país.

Instalación

IMPORTANTE: Antes de proceder a la instalación y conexión del aparato, asegurarse de desconectar el suministro eléctrico. El cable eléctrico tiene que llegar empotrado en la pared y entrar en el aparato por detrás.

Fig. 1:

- 1- Rejilla de protección
- 3- Boca de salida con compuerta antiretorno
- 2- Ficha de conexión
- 4- Pasacables

El SILENT-300 puede ser instalado en techo o pared, con descarga directa hacia el exterior o a conducto individual (fig.2).

Va fijado a la pared con los 4 tacos y tornillos suministrados en el embalaje .

Realizar un orificio en la pared o techo de diámetro 160 mm.

Si el montaje se hace con conducto individual, utilizar un conducto de diámetro normalizado 150 o 160 mm.

Asegurarse que existe ninguna obstrucción al paso del aire, y que la hélice gira libremente.

El aparato deberá quedar ajustado de tal forma que no quede oprimido, puesto que en tal caso podría impedirse el giro de la hélice o producirse ruidos. Comprobar que la compuerta antiretorno colocada a la descarga de la boca de salida (3) se abre sin

dificultad y vigilar no dañarla en el montaje.

Entrar el cable eléctrico por el pasacables (4) y fijar el aparato a la pared .

Efectuar la conexión eléctrica tal como se indica a continuación, volver a montar la rejilla de protección

Conexión eléctrica

El SILENT-300 es un extractor preparado para alimentarse de una red monofásica, con la tensión y la frecuencia que se indican en la placa de características situada en el aparato. Los extractores están contruidos con doble aislamiento eléctrico (clase II) y no precisan por tanto toma de tierra.

En la instalación eléctrica deberá haber un interruptor omnipolar con una abertura entre contactos de al menos 3 mm.

El cable eléctrico debe introducirse en el SILENT-300 por el pasacables (4).

Una vez introducido el cable realizar la conexión eléctrica a la ficha de conexión (2) según el modelo instalado:

SILENT-300 CZ / CZ PLUS

Para estos modelos seguir los esquemas:

Fig.3- Puesta en marcha del extractor con el mismo interruptor que el de la luz

Fig.4- Puesta en marcha del extractor con un interruptor independiente

SILENT-300 CRZ / CRZ PLUS

Modelos equipados con una temporización ajustable . La temporización permite que el aparato siga funcionando el tiempo determinado por la temporización, después que el interruptor haya sido cerrado (fig.6).

El esquema fig.5 muestra como conectar el aparato con temporización para que se ponga en marcha con el mismo interruptor que la luz.

Para ajustar esta temporización, girar el potenciómetro situado en el circuito impreso (fig.7).

- Para disminuir el tiempo de temporización girar en el sentido anti-horario (min.: 1 minutos)
- Para aumentar el tiempo de temporización girar en el sentido horario (max.: 30 minutos).

SILENT-300 CHZ

Modelos equipados con un higrostató electrónico regulable entre el 60 y el 90% HR (% Humedad Relativa) y con una temporización ajustable entre 2 y 20 minutos.

Funcionamiento

Caso 1: En funcionamiento automático (fig.9) el aparato se pone en marcha automáticamente cuando el nivel de humedad en el local es superior al valor ajustado. Se para cuando el nivel de humedad vuelve por debajo del valor ajustado y después del tiempo fijado por el temporizador.

Caso 2: Funcionamiento automático con posibilidad de puesta en marcha con el interruptor de la luz (fig.8).Funcionamiento automático similar al caso 1 y además con la posibilidad de poner el aparato en marcha con el interruptor de la luz cuando el nivel de humedad en el local es inferior al valor ajustado. En este caso, cuando se desconecta el interruptor (se apaga la luz), el aparato sigue funcionando el tiempo fijado por el temporizador.

ATENCIÓN: Cuando el nivel de humedad relativa en el local sea superior al valor ajustado el funcionamiento automático tiene prioridad sobre el funcionamiento manual, es decir que no se podrá parar el aparato con el interruptor.

El ajuste del valor de humedad se efectúa por medio del potenciómetro “% Hr” que se halla en el circuito impreso (fig.10) una vez desmontada la rejilla (1):

- Para disminuir el nivel de humedad girar en el sentido antihorario (min.: 60%)
- Para aumentar el nivel de humedad girar en el sentido horario (max.: 90%).

Para ajustar la temporización, girar el potenciómetro “t min.” situado en el circuito impreso (fig.10):

- Para disminuir el tiempo de temporización girar en el sentido antihorario (min.: 2 minutos)
- Para aumentar el tiempo de temporización girar en el sentido horario (max.: 20 minutos).

Mantenimiento

Sólo es necesaria una limpieza periódica del extractor con un paño impregnado de detergente suave.

Asistencia técnica

La extensa red de Servicios Oficiales S&P garantiza una adecuada asistencia técnica en cualquier punto de España. En caso de observar alguna anomalía en el funcionamiento del aparato rogamos presentarlo para su revisión en cualquiera de los Servicios mencionados donde será debidamente atendido.

Cualquier manipulación efectuada en el aparato por personas ajenas a los Servicios Oficiales de S&P nos obligaría a cancelar su garantía.

S&P se reserva el derecho de modificaciones sin previo aviso.

CERTIFICADO DE GARANTÍA POR 2 AÑOS

(Válido sólo para España)

Exija su complementación al adquirir el aparato

Artículo:

La presente garantía cubre cualquier falta de conformidad del bien salvo mal uso o manipulación del mismo. Durante el periodo de vigencia y en caso de avería el usuario tiene derecho a la reparación o sustitución del producto sin cargo alguno, salvo que una de estas opciones resulte imposible o desproporcionada. Si la reparación o sustitución no fuese posible o apropiada podrá optar entre la rebaja del precio o la resolución del contrato. El titular del aparato, disfrutará en cada momento, de todos los derechos que la normativa vigente le conceda.

Utilización de esta garantía:

Esta tarjeta de garantía, debe quedar en poder del usuario. Para el eficaz ejercicio de los derechos de esta garantía, debe acompañarse de factura o ticket de compra o del albarán de entrega correspondiente si este fuera posterior. Para la reparación del producto deberá acudir a la amplia red de Servicios Oficiales S&P ya que cualquier manipulación ajena a estos Servicios Oficiales, nos obligaría a cancelar esta garantía.

For details of guarantee outside Spain contact your local supplier.
Pour les détails de la garantie hors d'Espagne, contacter votre fournisseur.
Einzelheiten über die Garantie Außerhalb des Spanien teilt ihnen gem ihr örtlicher Vertrieb mit.
Para informações sobre garantia, fora de Espanha, contacte o seu fornecedor local.



Soler & Palau
Polígono Industrial Llevant, c/ Llevant
08150 Parets del Vallès (Barcelona)

Nombre y dirección del comprador

Modelo

Fecha de la compra

Sello del establecimiento vendedor

Soler & Palau



Polígono Industrial Llevant
c/ Llevant, 4
08150 Parets del Vallès (Barcelona)
Spain
Tel. (34) - 93 571 93 00
Fax. (34) - 93 571 93 11
<http://www.solerpalau.com>

Ref. 0288259005
