

# SILENT



Instrucciones de montaje  
Instruction leaflet  
Notice de montage  
Montageanweisungen  
Montage-en gebruiksaanwijzing  
Instrucções para a montagem  
Istruzioni per l'installazione  
Användar instruktion  
Brugervejledning  
Instrukcja obsługi  
Návod  
Käyttöohjeet  
Инструкции по сборке  
Instrukcije za instalaciju i rukovanje  
Οδηγίες εγκατάστασης και χρήσης  
Інструкція Користувача



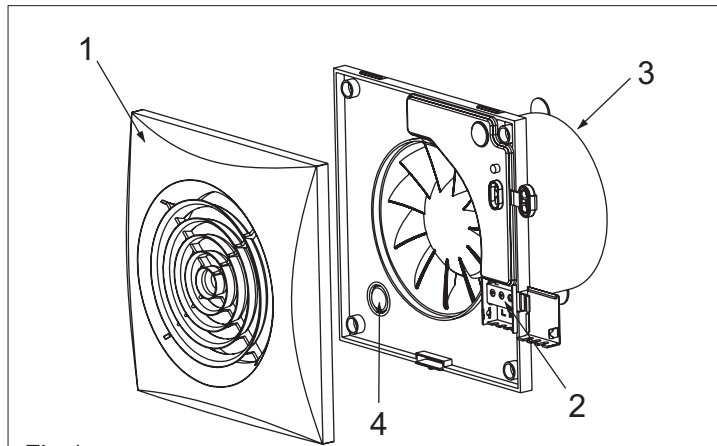


Fig.1a

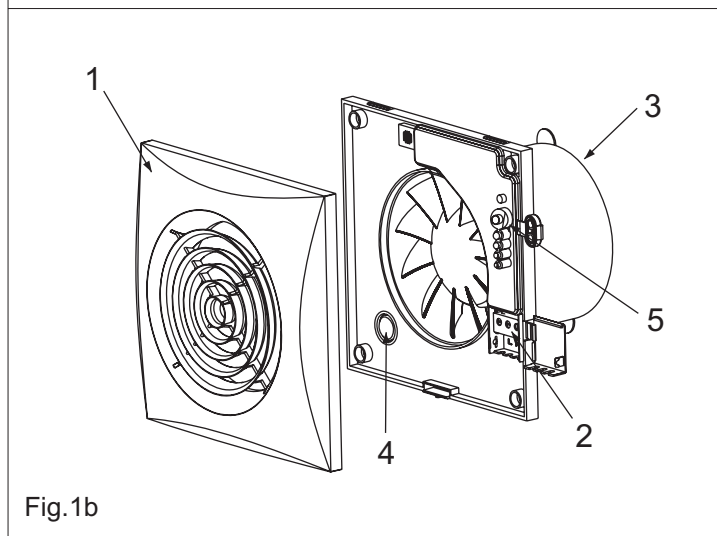
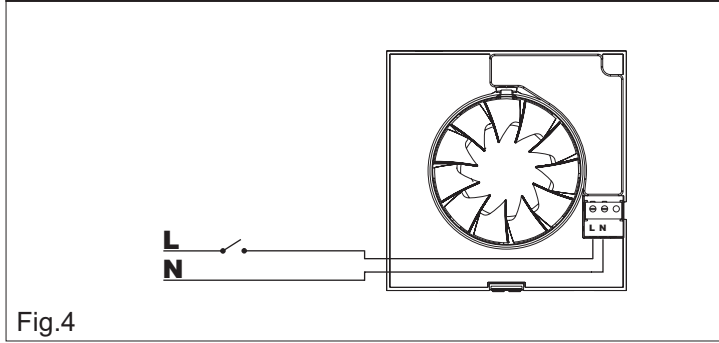
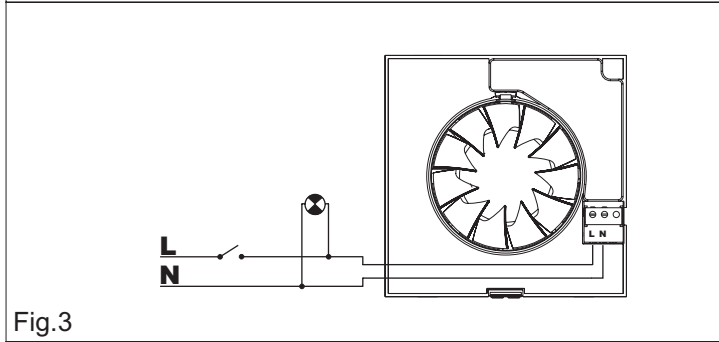
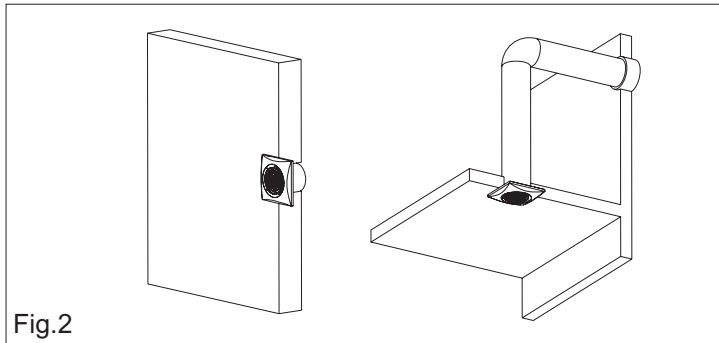
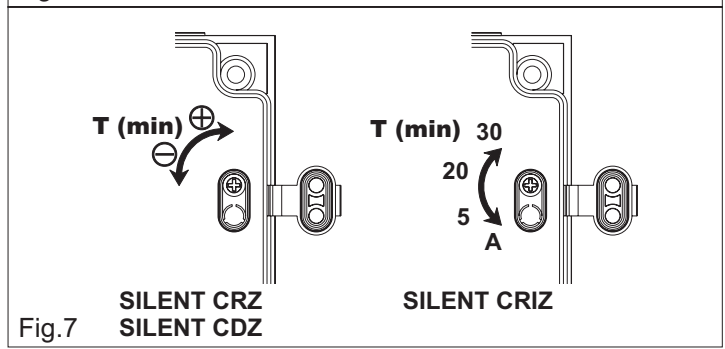
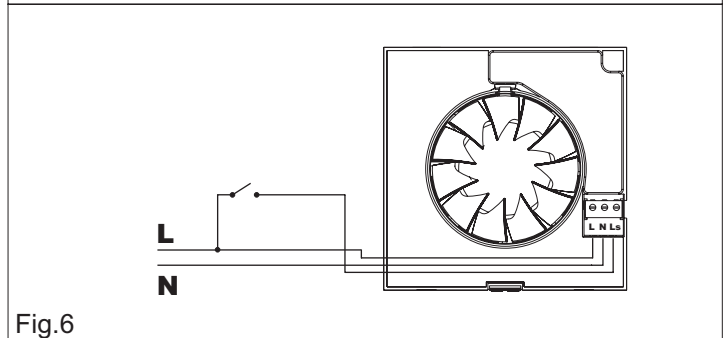
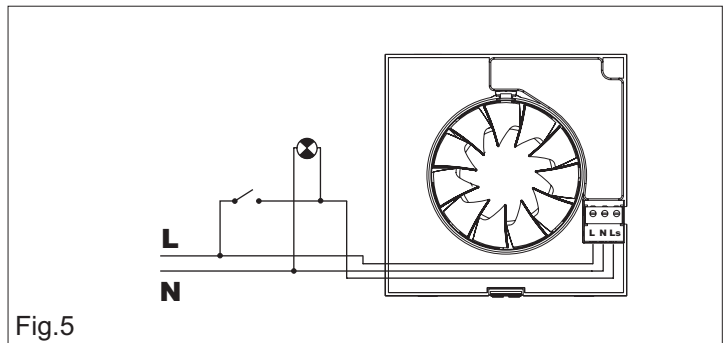
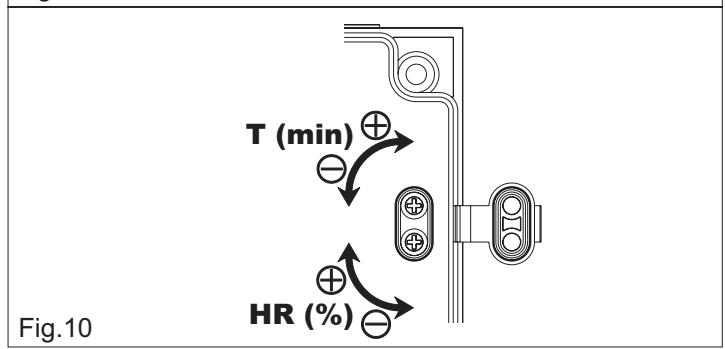
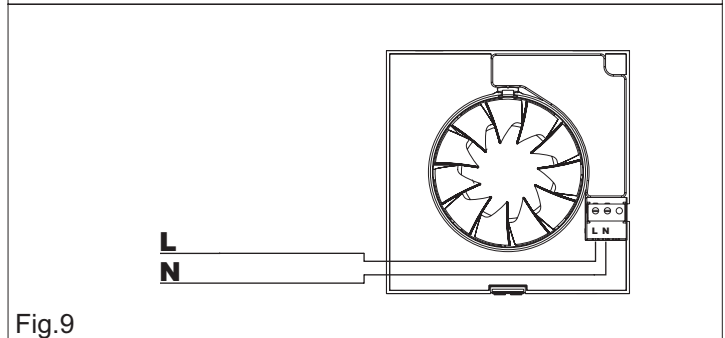
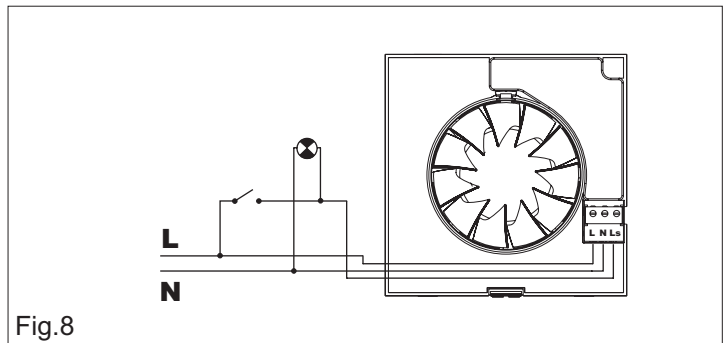


Fig.1b







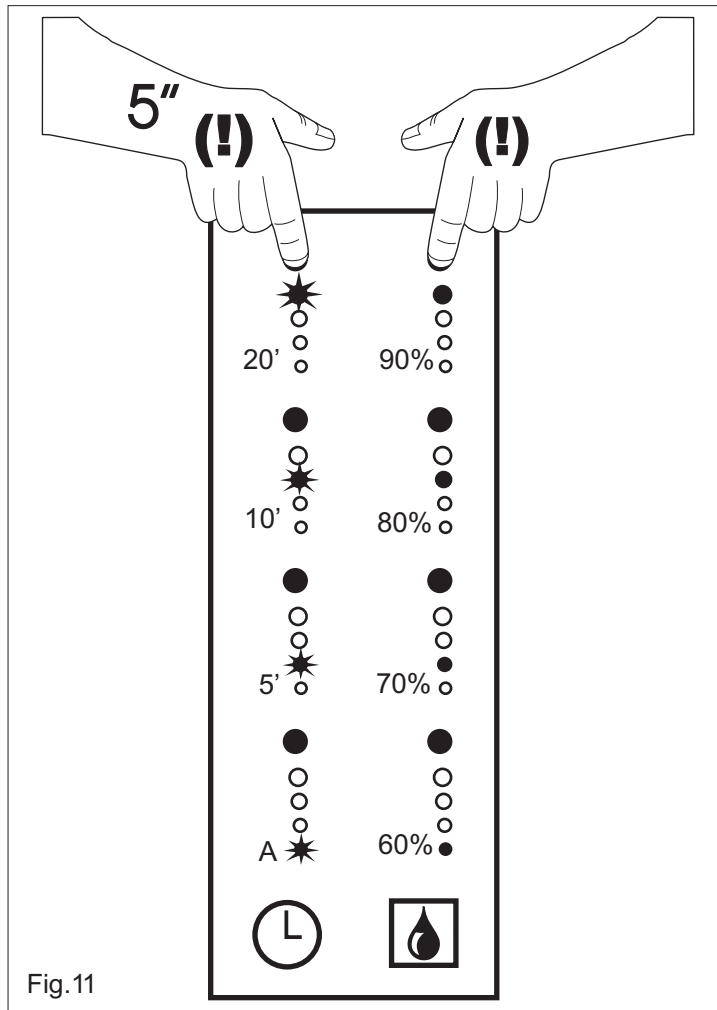


Fig.11

## ESPAÑOL

### Extractores helicoidales SILENT

Los extractores de la gama SILENT han sido fabricados bajo rigurosas normas de producción y control de calidad como la ISO 9001. Todos los componentes han sido verificados. Todos los aparatos han sido probados a final del montaje.

Recomendamos verificar los siguientes puntos a la recepción de este extractor:

- 1- Que el tamaño sea el correcto
- 2- Que el modelo sea el correcto
- 3- Que los detalles que figuran en la placa de características sean los que usted precisa: voltaje, frecuencia, velocidad...

La instalación debe hacerse acorde con los reglamentos vigentes en cada país.

### Instalación

**IMPORTANTE:** Antes de proceder a la instalación y conexión del aparato, asegúrese de desconectar el suministro eléctrico. El cable eléctrico tiene que llegar empotrado en la pared y entrar en el aparato por detrás.

#### Fig.1 / 1b:

- 1- Rejilla de protección
- 2- Ficha de conexión
- 3- Boca de salida con compuerta antirretorno
- 4- Pasacables
- 5- Tecla de ajuste (SILENT-100 CHZ VISUAL - fig.1b)

El SILENT puede ser instalado en techo o pared, con descarga directa hacia el exterior o a conducto individual (fig.2).

Va fijado a la pared con los 4 tacos y tornillos suministrados en el embalaje .

Realizar un orificio en la pared o techo de diámetro:

- SILENT-100: 105 mm
- SILENT-200: 125 mm
- SILENT-300: 160 mm

Si el montaje se hace con conducto individual, utilizar un conducto de diámetro normalizado:

- SILENT-100: 100 mm
- SILENT-200: 125 mm
- SILENT-300: 150 ó 160 mm

Asegúrese de que no existe ninguna obstrucción al paso del aire y que la hélice gira libremente.

El aparato deberá quedar ajustado de tal forma que no quede oprimido, puesto que en tal caso podría impedirse el giro de la hélice o producirse ruidos. Compruebe que la compuerta antirretorno colocada a la descarga de la boca de salida (3) se abre sin dificultad y vigile no dañarla en el montaje.

Entrar el cable eléctrico por el pasacables (4) y fijar el aparato a la pared .

Efectuar la conexión eléctrica tal como se indica a continuación y volver a montar la rejilla de protección

### Conexión eléctrica

El SILENT es un extractor preparado para alimentarse de una red monofásica, con la tensión y la frecuencia que se indican en la placa de características situada en el aparato.

Los extractores están contruidos con doble aislamiento eléctrico (Clase II) y no precisan, por tanto, de toma de tierra.

En la instalación eléctrica deberá haber un interruptor omnipolar con una abertura entre contactos de al menos 3 mm.

El cable eléctrico debe introducirse en el SILENT por el pasacables (4).

Una vez introducido el cable, realizar la conexión eléctrica a la ficha de conexión (2) según el modelo instalado:

### SILENT CZ

Para estos modelos seguir los esquemas:

Fig.3-Puesta en marcha del extractor con el mismo interruptor que el de la luz

Fig.4-Puesta en marcha del extractor con un interruptor independiente

### SILENT CRZ

Modelos equipados con una temporización ajustable .

La temporización permite que el aparato siga funcionando el tiempo determinado por la temporización, después que el interruptor haya sido cerrado (fig.6).

El esquema fig.5 muestra como conectar el aparato con temporización para que se ponga en marcha con el mismo interruptor que la luz.

Para ajustar esta temporización, girar el potenciómetro situado en el circuito impreso (fig.7).  
- Para disminuir el tiempo de temporización girar en el sentido antihorario (mínimo : 1 minuto)  
- Para aumentar el tiempo de temporización girar en el sentido horario (máximo : 30 minutos).

#### **SILENT-100 CRIZ**

Modelos equipados con una temporización ajustable . La temporización permite que el aparato siga funcionando el tiempo determinado por la temporización, después que el interruptor haya sido cerrado (fig.6).

**ATENCIÓN:** El aparato dispone de una temporización al arranque de 50 segundos, lo que hace que durante los 50 primeros segundos el aparato no funcione.

El esquema fig.5 muestra como conectar el aparato con temporización para que se ponga en marcha con el mismo interruptor que la luz.

Para ajustar esta temporización, girar el potenciómetro situado en el circuito impreso (fig.7).

El aparato está equipado con una temporización ajustable de 4 posiciones:

#### Posición Auto:

- Si el tiempo de utilización es inferior a 50 segundos, la temporización no funciona.
- Si el tiempo de utilización es superior a 50 segundos el aparato controla automáticamente la temporización.

Es proporcional al tiempo de utilización (con un máximo de 30 minutos).

#### Posición 5':

Temporización fija de 5 minutos

#### Posición 20':

Temporización fija de 20 minutos

#### Posición 30':

Temporización fija de 30 minutos

#### **SILENT CHZ**

Modelos equipados con un higróstato electrónico regulable entre el 60 y el 90% HR (% Humedad Relativa) y con una temporización ajustable entre 2 y 20 minutos.

#### **Recomendaciones particulares :**

- Para que el aparato detecte correctamente el nivel de humedad tiene que instalarse en una zona donde haya una buena circulación del aire.
- No se tiene que modificar el ajuste del higróstato fuera del local donde tiene que instalarse
- Si el nivel de humedad está siempre por encima de 90%HR, el extractor no parará nunca. Si el nivel de humedad está siempre por debajo de 60%HR, el extractor no se pondrá nunca en marcha.

#### Funcionamiento

**Caso 1:** Funcionamiento automático (fig.9): el aparato se pone en marcha automáticamente cuando el nivel de humedad en el local es superior al valor ajustado. Se para cuando el nivel de humedad vuelve por debajo del valor ajustado y después del tiempo fijado por el temporizador.

**Caso 2:** Funcionamiento automático con posibilidad de puesta en marcha con el interruptor de la luz (fig.8): funcionamiento automático similar al caso 1 y además con la posibilidad de poner el aparato en marcha con el interruptor de la luz cuando el nivel de humedad en el local es inferior al valor ajustado. En este caso, cuando se desconecta el interruptor (se apaga la luz), el aparato sigue funcionando el tiempo fijado por el temporizador.

**ATENCIÓN:** Cuando el nivel de humedad relativa en el local sea superior al valor ajustado, el funcionamiento automático tiene prioridad sobre el funcionamiento manual, es decir que no se podrá parar el aparato con el interruptor.

El ajuste del valor de humedad se efectúa por medio del potenciómetro "% Hr" que se halla en el circuito impreso (fig.10) una vez desmontada la rejilla (1):

- Para disminuir el nivel de humedad girar en el sentido antihorario (mínimo.: 60%)
- Para aumentar el nivel de humedad girar en el sentido horario (máximo.: 90%).



Para ajustar la temporización, girar el potenciómetro "t min." situado en el circuito impreso (fig.10):

- Para disminuir el tiempo de temporización girar en el sentido antihorario (mínimo: 2 minutos)
- Para aumentar el tiempo de temporización girar en el sentido horario (máximo.: 20 minutos).

**Atención :**

Si el extractor no se pone en marcha:

- El ajuste del higrostat no está en la posición mínima. Cambiar el valor de ajuste
- El extractor está instalado en una zona donde el aire no circula bien
- El nivel de humedad en el local es inferior a 60% HR

Si el extractor no se para nunca :

- El ajuste del higrostat no está en la posición máxima. Cambiar el valor de ajuste
- El nivel de humedad en el local es superior a 90% HR

**SILENT-100 CHZ VISUAL**

Modelos equipados con un higrostat electrónico ajustable a 60, 70, 80 o 90% HR (% Humedad Relativa) y con una temporización "automática" o ajustable a 5, 10 ó 20 minutos (aparato suministrado en posición automática). El ajuste de los valores de consigna de humedad y de temporización se hace sin que sea necesario desmontar la rejilla (1), solamente apretando la tecla (5).

**Recomendaciones particulares :**

- Para que el aparato detecte correctamente el nivel de humedad tiene que instalarse en una zona donde haya una buena circulación del aire.
- No se tiene que modificar el ajuste del higrostat fuera del local donde tiene que instalarse
- Si el nivel de humedad está siempre por encima de 90% HR, el extractor no parará nunca. Si el nivel de humedad está siempre por debajo de 60% HR, el extractor no se pondrá nunca en marcha.

Higrostat: El ajuste del valor de humedad se

efectúa por medio de la tecla 5 (fig.11) solamente apretándola. La visualización del ajuste se hace mediante las cuatro luces que se encienden en función del valor escogido: 60,70,80 ó 90% (aparato suministrado preajustado en fábrica a 60%).

Temporización:

El aparato controla automáticamente el tiempo de funcionamiento. Es proporcional al tiempo que ha sido necesario para que el nivel de humedad haya vuelto al nivel de consigna. Si este tiempo ha sido corto, la temporización será rápida (mínimo: 2 minutos.) Si el tiempo de utilización ha sido largo, la temporización será larga (máximo: 20 minutos.).

Funcionamiento

**Caso 1:** En funcionamiento automático (fig.9) el aparato se pone en marcha automáticamente cuando el nivel de humedad en el local es superior al valor ajustado. Se para cuando el nivel de humedad vuelve por debajo del valor ajustado y después del tiempo fijado por el temporizador.

**Caso 2:** Funcionamiento automático con posibilidad de puesta en marcha con el interruptor de la luz (fig.8):

Funcionamiento automático similar al caso 1 y además con la posibilidad de poner el aparato en marcha con el interruptor de la luz cuando el nivel de humedad en el local es inferior al valor ajustado. En este caso, cuando se desconecta el interruptor (se apaga la luz), el aparato sigue funcionando el tiempo fijado por el temporizador:

- Si el tiempo de utilización ha sido inferior a 50 segundos, el aparato no se pone en marcha.
- Si ha sido superior a 50 segundos, el aparato sigue funcionando un tiempo proporcional al tiempo de utilización después de apagar la luz

**ATENCIÓN:** Cuando el nivel de humedad relativa en el local sea superior al valor ajustado, el funcionamiento automático tiene prioridad sobre el funcionamiento manual, es decir, que no se podrá parar el aparato con el interruptor.

**Atención:**

Si el extractor no se pone en marcha:

- El ajuste del higrostató no está en la posición mínima. Cambiar el valor de ajuste.
- El extractor está instalado en una zona donde el aire no circula bien.
- El nivel de humedad en el local es inferior a 60% HR.

Si el extractor no se para nunca:

- El ajuste del higrostató no está en la posición máxima. Cambiar el valor de ajuste.
- El nivel de humedad en el local es superior a 90% HR.

**SILENT-100 CDZ**

Modelos equipados con un detector de presencia. El aparato se pone en marcha automáticamente cuando detecta un movimiento a una distancia máxima de 4 metros (fig.9).

Tienen además una temporización regulable, entre 1 y 30 minutos, manteniendo el SILENT-100 en funcionamiento después de su puesta en marcha.

Para ajustar el temporizador, girar el potenciómetro situado en el circuito impreso (fig.7):

- Para disminuir el tiempo de temporización girar en el sentido antihorario (mínimo: 1 minuto)
- Para aumentar el tiempo de temporización girar en el sentido horario (máximo: 30 minutos).

**Mantenimiento**

Sólo es necesaria una limpieza periódica del extractor con un paño impregnado de detergente suave.

**Asistencia técnica**

La extensa red de Servicios Oficiales S&P garantiza una adecuada asistencia técnica en cualquier punto de España. En caso de observar alguna anomalía en el funcionamiento del aparato rogamos presentarlo para su revisión en cualquiera de los Servicios mencionados donde será debidamente atendido.

Cualquier manipulación efectuada en el aparato por personas ajenas a los Servicios Oficiales de S&P nos obligaría a cancelar su garantía.

S&P se reserva el derecho de modificaciones sin previo aviso.

## ENGLISH

### SILENT Axial Extractor Fans

The SILENT extractor fan ranges are manufactured to the high standards of production and quality as laid down by the international Quality Standard ISO 9001. All components have been checked and every one of the final products will have been individually tested at the end of the manufacturing process.

- This appliance is not intended for use by young children or infirm persons unless they have been adequately supervised by a responsible person to ensure that they can use the appliance safely

- Young children should be supervised to ensure that they do not play with the appliance.

On receipt of the product we recommend that you to check the following :

1- That it is the correct size.

2- That it is the correct model.

3- That the details on the rating label are those you require: voltage, frequency...

The installation must be carried out in accordance with the electrical standards in force in your country.

#### Installation

**IMPORTANT** : Before installing and wiring the unit, ensure that the main supply is disconnected.

Precautions must be taken to avoid the back-flow of gases into the room from the open flue of gas or other fuel-burning appliances.

Fig. 1 / 1b:

1 : Protection grille

2 : Connection terminals

3 : Outlet with backdraught shutter

4 : Cable entry

5 : Adjustment dial (SILENT-100 CHZ VISUAL - fig.1b)

The SILENT is suitable for wall or ceiling mounting and can either discharge directly to the outside or via an individual ducting system (see Fig.2).

The unit can be mounted on the wall or ceiling using the 4 rubber blocks and the screws provided.

Make a hole in the wall or ceiling of diameter:

-SILENT-100: 105 mm

-SILENT-200: 125 mm

-SILENT-300: 160 mm

If the unit is to be installed with individual ducting, use a standard duct of diameter:

-SILENT-100: 100 mm

-SILENT-200: 125 mm

-SILENT-300: 150 or 160 mm

Ensure that there are no obstructions to the airflow and that the impeller turns freely.

Fix the extractor to the wall in such a way that it is not distorted in order to avoid noise generation or problems with the rotation of the impeller. Make sure that the backdraught shutter opens freely and has not being damaged in transit. Introduce the mains cable through the cable entry (4) and fix it to the wall. Connect the electrical wiring as set out below and then mount the protection grille (1).

#### Electrical connection

The SILENT is an extractor designed for a single phase supply, with voltage and frequency as indicated on the rating plate of the unit. The units are manufactured with double electrical insulation (Class II) and therefore they do not need an earth connection.

The electrical installation must include a double pole switch with a contact clearance of at least 3 mm.

The electrical cable must enter the SILENT through the cable entry (4).

Once the cable has been introduced proceed using the electrical wiring diagram applicable to the selected model.

#### SILENT CZ

For these models use the following diagrams: Fig.3: Switching the extractor through the light switch.

Fig.4: To switch the fan through an independent switch.

#### SILENT CRZ

This model is provided with an adjustable over-run timer. The timer allows the fan to continue to operate for the selected period after the switch has been turned off (fig.6).

Model provided with a 4 positions adjustable electronic timer: Fig.5 shows how to connect

the fan with timer utilising the same switch as for the lighting circuit.

To set the timer, turn the potentiometer on the printed circuit board as (fig. 7).

- To reduce the "run on" time, turn anticlockwise (min. 1 minutes)
- To increase the "run on" time, turn clockwise (max: 30 minutes).

**SILENT-100 CRIZ (this version is only available as SILENT-100)**

This model is provided with an adjustable over-run timer. The timer allows the fan to continue to operate for the selected period after the switch has been turned off (fig.6).

**ATTENTION: The product also includes an over-run timer facility that starts the fan after the first 50 seconds of non-operation. After these first 50 seconds the fan operates automatically.**

Model provided with a 4 positions adjustable electronic timer: Fig.5 shows how to connect the fan with timer utilising the same switch as for the lighting circuit.

To set the timer, turn the potentiometer on the printed circuit board as (fig. 7).

**Position Auto:**

- If the period of operation is less than 50 seconds then the over-run timer will not operate
- If the period of operation is more than 50 seconds then the over-run timer will operate in accordance to the period of operation (with a maximum of 30 minutes).

**Position 5:** 5 minutes "run on" time

**Position 20:** 20 minutes "run on" time

**Position 30:** 30 minutes "run on" time

**SILENT CHZ**

Models provided with an electronic humidistat which can be adjusted from 60% to 90 % RH (relative humidity) and with a timer, adjustable between 2 and 20 minutes.

**Operation**

**Case 1:** Automatic operation (fig.9)

In automatic operation, the humidistat causes the extractor to operate automatically when the humidity level in the room is higher than the set level. The extractor will stop automatically when the humidity drops below

the selected level and after the selected period set on the timer.

**Case 2:** Automatic operation as in case 1 with the facility to override the hygrostat by means of the light switch (fig.8), when the humidity level in the room is lower than the selected level. In this case, the extractor continues to operate for the selected period set on the timer after the switch light has been switched off.

**ATTENTION: When the humidity rate is above the selected value, the automatic option takes precedence over the manual and the unit cannot then be switched off using a switch.**

The desired humidity level is selected by means of a potentiometer "% Hr" positioned on the printed circuit board (fig.10) and accessible once the grille (1) has been removed.

- To increase the humidity setting turn anticlockwise (min.60 %)
- To reduce the humidity setting turn clockwise (max. 90 %)

To set the timer, turn the potentiometer "t min." on the printed circuit board (fig.10):

- To reduce the "run on" time, turn anticlockwise (min. 2 minutes)
- To increase the "run on" time, turn clockwise (max: 20 minutes).

**DECOR-100 CHZ VISUAL (this version is only available as SILENT-100)**

These models are provided with an electronic humidistat which can be adjusted between 60, 70, 80 or 90% RH (relative humidity) and with an automatic run-on-timer, adjustable between 5, 10 or 20 minutes. The humidistat adjustment can be made using the corresponding adjustment touch without the need to remove the front grille of the fan

**HUMIDISTAT**

The desired humidity level is selected by means of an adjustment touch (5 fig.11) located on the front grill. The corresponding relative humidity level, 60-70-80 or 90%, is then visually indicated via one of four neon lights. All models are factory set as standard to a 90% relative humidity level.

### OVER-RUN TIMER

This product controls automatically the over-run time, which is proportional to the time that has been needed to bring the relative humidity level to the adjusted level, depending on which the over-run will range from 2 minutes to a maximum of 20 minutes.

#### Operation

**Case 1:** Automatic operation (fig.9)

In automatic operation, the humidistat causes the extractor to operate automatically when the humidity level in the room is higher than the pre-set level. The extractor will stop automatically when the humidity drops below the selected level and after the selected period set on the over-run timer.

**Case 2:** Automatic operation as in case (1) but with the facility to override the humidistat by means of the light switch (fig.8), when the humidity level in the room is lower than the selected level. In this case, the extractor continues to operate for the selected period of time (over-run timer) after the switch light has been switched off.

- If the period of operation is less than 50 seconds then the over-run timer will not operate.

- If the period of operation is more than 50 seconds then the over-run timer will operate in accordance to the pre-set time period.

**ATTENTION: When the humidity rate is above the selected value, the automatic option takes precedence over the manual and the unit cannot then be switched off using a switch.**

#### **SILENT-100 CDZ (this version is only available as SILENT-100)**

Models provided with a PIR (passive infrared) detector. The unit starts automatically when a movement is detected with a maximum distance of 4 metres (fig.9).

They are also fitted with an adjustable "run on" timer (1 to 30 minutes), and the unit will continue to operate for the set period after initiation by the movement detector.

= To set the temporisation, turn the potentiometer on the printed board (fig.7):

- To reduce the "run on" time, turn anticlockwise (min. 1 minute)

- To increase the "run on" time, turn clockwise (max: 30 minutes).

#### Maintenance

The extractor fan only requires periodical cleaning using a cloth lightly impregnated with a soft detergent.

#### After Sales Service

We recommend you not to try to dismantle or remove any other parts than those mentioned as any tampering would automatically cancel the S&P guarantee. If you detect any fault, contact your S&P dealer.

S&P reserves the right to alter specifications without notice

## FRANÇAIS

### Aérateurs hélicoïdes SILENT

Les aérateurs de la série SILENT ont été fabriqués en respectant de rigoureuses normes de fabrication et de contrôle qualité (ISO 9001). Tous les composants ont été vérifiés; tous les appareils ont été testés en fin de montage.

Dès la réception, vérifier le parfait état et le bon fonctionnement du SILENT-100, étant donné que tout éventuel défaut d'origine est couvert par la garantie ainsi que les points suivants:

- 1- Que le type du SILENT soit conforme à celui commandé
- 2- Que la version soit conforme à celle commandée
- 3- Que les caractéristiques inscrites sur la plaque signalétique soient compatibles avec celles de l'installation: tension, fréquence...

L'installation devra être réalisée conformément à la réglementation en vigueur dans chaque pays.

#### Installation

**IMPORTANT:** Avant d'installer et de raccorder le SILENT, s'assurer que le câble d'alimentation soit déconnecté du réseau électrique. Le câble électrique doit être encasté et entrer dans l'appareil par l'arrière.

Des précautions doivent être prises pour éviter des retours de gaz de combustion dans la pièce où est installé un appareil fonctionnant au gaz ou au fuel.

#### Schéma fig. 1 / 1b:

- 1- Grille de protection
- 2- Bornier
- 3- Bouche de sortie avec clapet anti-retour
- 4- Passe-câbles
- 5- Touche de réglage (SILENT-100 CHZ VISUAL - fig. 1b)

Le SILENT peut être installé soit au mur soit au plafond, en rejet d'air directement vers l'extérieur ou en conduit individuel (fig.2). Il est fixé à l'aide des 4 vis et chevilles fournies dans l'emballage.

Pratiquer, dans le mur ou le plafond, une ouverture de diamètre :

- SILENT-100: 105 mm
- SILENT-200: 125 mm
- SILENT-300: 160 mm

Si le montage est réalisé avec un conduit individuel, utiliser un conduit de diamètre :

- SILENT-100: 100 mm
- SILENT-200: 125 mm
- SILENT-300: 150 o 160 mm

S'assurer qu'il n'existe dans le conduit aucune obstruction au passage de l'air.

Le montage doit être fait de façon à ne pas comprimer la bouche de sortie, ce qui pourrait gêner ou empêcher la rotation de l'hélice et rendre l'appareil bruyant ou inopérant. Vérifier que le clapet anti-retour placé sur la bouche de sortie (3) s'ouvre sans difficulté et faire attention de ne pas l'endommager lors du montage.

Entrer le câble électrique par le Passe-câbles (4) puis le fixer au mur.

Raccorder le câble électrique comme indiqué ci-après et replacer la grille de protection .

#### Raccordement électrique

Le SILENT est un aérateur prévu pour être raccordé à un réseau monophasé dont la tension et la fréquence sont indiquées sur la plaque signalétique placée à l'arrière de l'appareil.

La double isolation Classe II fait qu'il n'est pas nécessaire de le raccorder à la terre.

Pour le raccordement, prévoir dans l'installation électrique un interrupteur ayant une ouverture entre contacts d'au moins 3 mm. Le câble électrique doit être introduit dans le SILENT par l'arrière de l'appareil le faisant passer par le Passe-câbles (4). Une fois le câble introduit le brancher au bornier (3) suivant la version installée:

#### SILENT CZ

Pour ces modèles sont proposés deux schémas:

Fig.3- Un seul interrupteur pour commander la lumière et la mise en route du SILENT-100

Fig.4- Un interrupteur indépendant pour commander la mise en route du SILENT-100

#### SILENT CRZ

Modèles équipés d'une temporisation réglable. La temporisation permet à l'appareil

de continuer à fonctionner, le temps déterminé par la temporisation, après que l'interrupteur ait été fermé (fig.6).

Le schéma de câblage fig.5 montre comment, avec le même interrupteur, commander la lumière dans la pièce et la mise en route du SILENT.

Pour régler cette temporisation agir sur le potentiomètre situé sur le circuit imprimé (fig.7):

- Pour diminuer la temporisation tourner dans le sens inverse des aiguilles d'une montre (mini: 1 minutes)
- Pour augmenter la temporisation, tourner dans le sens des aiguilles d'une montre (maxi: 30 minutes)

#### **SILENT-100 CRIZ (version disponible uniquement avec le modèle 100)**

Modèles équipés d'une temporisation réglable. La temporisation permet à l'appareil de continuer à fonctionner, le temps déterminé par la temporisation, après que l'interrupteur ait été fermé (fig.6).

**ATTENTION : L'aérateur est doté d'une temporisation au démarrage de 50 secondes faisant que l'appareil ne se met pas en marche avant que les 50 secondes soient écoulées.**

Le schéma de câblage fig.5 montre comment, avec le même interrupteur, commander la lumière dans la pièce et la mise en route du SILENT-100.

Pour régler cette temporisation agir sur le potentiomètre situé sur le circuit imprimé (fig.7): L'appareil est équipé d'une temporisation réglable sur 4 positions :

#### Position Auto :

- Si le temps d'utilisation est inférieur à 50 secondes, pas de temporisation
- Si le temps d'utilisation a été supérieur à 50 secondes, la temporisation est proportionnelle au temps d'utilisation (avec un maximum de 30 minutes)

Position 5': Temporisation fixe de 5 minutes

Position 20': Temporisation fixe de 20 minutes

Position 30': Temporisation fixe de 30 minutes

#### **SILENT CHZ**

La version CHZ est équipée d'un hygrostat électronique réglable entre 60 et 90 %HR (% d'humidité relative) et d'une temporisation réglable entre 2 et 20 minutes.

#### **Recommandations particulières :**

- En cas de modification des réglages de l'aérateur vous serez amenés à manipuler les potentiomètres situés sur le circuit imprimé. Ces potentiomètres sont fragiles et doivent être manipulés avec précaution.
- Pour que la mesure d'humidité soit correcte il faut que l'aérateur soit installé dans une zone où il existe une bonne circulation d'air.
- Ne pas modifier le réglage de l'hygrométrie en dehors de la pièce où doit être installé l'aérateur
- Si le niveau d'hygrométrie est en permanence supérieur 90%HR, l'aérateur ne s'arrêtera pas.

#### **Réglages:**

Les aérateurs sont pré-réglés en usine sur la position 60% pour l'hygrométrie relative et 2 minutes pour la temporisation.

Si l'hygrométrie dans la pièce à ventiler est inférieure à 60%, l'aérateur ne se mettra pas en marche. Si elle est supérieure, l'aérateur se met en marche jusqu'à ce que le niveau d'humidité soit de nouveau inférieur à 60%HR puis fonctionne le temps fixé par la temporisation.

Si vous désirez modifier le réglage de la valeur d'hygrométrie, c'est à dire maintenir dans la pièce un taux d'humidité supérieur à 60%HR tourner avec précaution le potentiomètre « %Hr » situé sur le circuit imprimé (fig.10) dans le sens des aiguilles d'une montre.

Si vous désirez modifier le réglage de la temporisation, c'est à dire augmenter le temps de fonctionnement de l'aérateur après que le niveau d'humidité soit revenu au niveau de la consigne, tourner avec précaution le potentiomètre « t min. » situé sur le circuit imprimé (fig.10) dans le sens des aiguilles d'une montre.

**ATTENTION: Quand l'aérateur est entré en phase de temporisation, vous devez le laisser terminer avant de procéder à un nouveau réglage.**

### **Fonctionnement**

**Cas 1:** Fonctionnement automatique seul (fig.9).

L'appareil se met en marche automatiquement quand le niveau d'humidité dans la pièce est supérieur à la valeur pré-réglée. Il s'arrête quand le niveau d'humidité est de nouveau inférieur à la valeur pré-réglée et après le temps fixé par la temporisation.

**Cas 2:** Fonctionnement automatique avec possibilité de mise en marche manuelle avec l'interrupteur de la lumière (fig.8).

Fonctionnement automatique similaire au cas 1, plus la possibilité de mise en marche en actionnant l'interrupteur de la lumière, quand le niveau d'humidité dans la pièce est inférieur à la valeur pré-réglée. Dans ce cas, après avoir éteint le lumière, l'appareil continue de fonctionner le temps fixé par la temporisation.

**ATTENTION: Le fonctionnement automatique est prioritaire sur le fonctionnement manuel, c'est à dire qu'il ne sera pas possible d'arrêter l'appareil avec l'interrupteur tant que le niveau d'humidité dans la pièce sera supérieur au niveau pré-réglé.**

### **Remarques :**

Si l'aérateur ne se met pas en marche.

- le potentiomètre de réglage de l'hygrométrie n'est pas en position mini. Le repositionner en tournant dans le sens inverse des aiguilles d'une montre (ne pas forcer sur le potentiomètre)

- l'aérateur est dans une zone où l'air ne circule pas facilement

- le niveau d'humidité dans la pièce est inférieur à 60%HR

Si l'aérateur ne s'arrête jamais :

- le potentiomètre de réglage de l'hygrométrie n'est pas en position maxi. Le repositionner en tournant dans le sens des aiguilles d'une montre (ne pas forcer sur le potentiomètre)

- le niveau d'humidité dans la pièce est supérieur à 90%HR

### **SILENT-100 CHZ VISUAL (version disponible uniquement avec le modèle 100)**

Modèles équipés d'un hygrostat électronique réglable sur 60, 70, 80 ou 90 %HR (%)

d'humidité relative) et d'une temporisation automatique ou réglable sur 2, 10 ou 20 minutes (appareil fourni en position automatique). Le réglage des valeurs de consigne, d'humidité et de temporisation, se fait sans qu'il soit nécessaire de démonter la grille de protection (1), mais seulement en appuyant sur la touche de réglage (5).

### **Recommandations particulières :**

- Pour que la mesure d'humidité soit correcte il faut que l'aérateur soit installé dans une zone où il existe une bonne circulation d'air.

- Ne pas modifier le réglage de l'hygrométrie en dehors de la pièce où doit être installé l'aérateur

- Si le niveau d'hygrométrie est en permanence supérieur 90%HR, l'aérateur ne s'arrêtera pas. Si l'hygrométrie dans la pièce à ventiler est inférieure à 60%, l'aérateur ne se mettra pas en marche..

**Hygrostat:** (Appareil fourni pré-réglé sur la position 60%). Le réglage de la consigne d'humidité se fait uniquement en appuyant sur la touche (5 fig.11).

La visualisation de ce réglage se fait par l'intermédiaire les quatre témoins lumineux qui s'allument en fonction de la valeur choisie : 60 70 80 90%. Si vous désirez modifier le réglage de la valeur d'hygrométrie, c'est à dire maintenir dans la pièce un taux d'humidité supérieur à 60%HR, appuyer sur la touche (5) jusqu'à l'obtention de la valeur choisie.

**Temporisation :** L'appareil contrôle automatiquement la temporisation. Elle est proportionnelle au temps qui a été nécessaire à l'appareil pour que le niveau d'humidité dans la pièce soit revenu au niveau de la consigne. Si le temps de fonctionnement a été court la temporisation sera minimale (mini: 2 minutes). Si le temps de fonctionnement a été long, la temporisation sera plus longue (maxi: 20 minutes)

**ATTENTION: Quand l'aérateur est entré en phase de temporisation, vous devez le laisser terminer avant de procéder à un nouveau réglage**

### **Fonctionnement:**

**Cas 1:** Fonctionnement automatique seul (fig.9).



L'appareil se met en marche automatiquement quand le niveau d'humidité dans la pièce est supérieur à la valeur indiquée. Il s'arrête quand le niveau d'humidité est de nouveau inférieur à la valeur préréglée et après le temps fixé par la temporisation.

**Cas 2:** Fonctionnement automatique avec possibilité de mise en marche manuelle avec l'interrupteur de la lumière (fig.8).

Fonctionnement automatique similaire au cas 1, plus la possibilité de mise en marche en actionnant l'interrupteur de la lumière, quand le niveau d'humidité dans la pièce est inférieur à la valeur préréglée. Dans ce cas, après avoir éteint le lumière, l'appareil continue de fonctionner le temps fixé par la temporisation :

- Si le temps d'utilisation a été inférieur à 50 secondes, l'appareil ne se met pas en marche
- Si le temps d'utilisation a été supérieur à 50 secondes, la temporisation est proportionnelle au temps d'utilisation

**ATTENTION: Le fonctionnement automatique est prioritaire sur le fonctionnement manuel, c'est à dire qu'il ne sera pas possible d'arrêter l'appareil avec l'interrupteur tant que le niveau d'humidité dans la pièce sera supérieur au niveau préréglé.**

**Remarques :**

Si l'aérateur ne se met pas en marche.

- le réglage de l'hygrométrie n'est pas en position mini. Changer la valeur de consigne
- l'aérateur est dans une zone où l'air ne circule pas facilement
- le niveau d'humidité dans la pièce est inférieur à 60%HR

Si l'aérateur ne s'arrête jamais :

- le réglage de l'hygrométrie n'est pas en position maxi. Changer la valeur de consigne
- le niveau d'humidité dans la pièce est supérieur à 90%HR

**SILENT-100 CDZ (version disponible uniquement avec le modèle 100)**

La version CDZ est équipée d'un détecteur de présence à infrarouge. L'appareil se met en marche automatiquement quand il détecte un mouvement, et ce pour une distance maximum de 4 mètres (fig.9).

Il est de plus équipé d'une temporisation, réglable entre 1 et 30 minutes, assurant le fonctionnement du SILENT-100 CDZ après sa mise en marche automatique.

Pour régler cette temporisation agir sur le potentiomètre situé sur le circuit imprimé (fig.7):

- Pour diminuer la temporisation tourner dans le sens inverse des aiguilles d'une montre (min.: 1 minutes)
- Pour augmenter la temporisation, tourner dans le sens des aiguilles d'une montre (max.: 30 minutes)

**Entretien**

Nettoyer régulièrement la grille (1) pour éviter l'accumulation de poussière.

Nous vous conseillons de ne pas démonter d'autres pièces que celles indiquées; toutes autres manipulations pourraient entraîner la suppression de la garantie.

S&P se réserve le droit de modifier ces instructions sans préavis

## DEUTSCH

### Kleinraum-Ventilator SILENT

Die Herstellung der Kleinraum-Ventilatoren der Baureihe SILENT unterliegt strengsten Qualitätskontrolle gemäss ISO 9001. Alle Bauteile wurden einzeln geprüft; sämtliche Endgeräte durchlaufen nach Fertigstellung einer Qualitäts-Endkontrolle. Trotzdem empfehlen wir nach Entnahme aus der Verpackung das Gerät nochmals auf einwandfreien Zustand und Funktion zu überprüfen. Bitte prüfen Sie auch, ob folgende Eigenschaften mit der Bestellung übereinstimmen: 1. Baugröße, 2. Ausführung und Typ. Stellen Sie außerdem sicher, dass die Daten auf dem Typenschild mit den bauseits gegebenen Stromnetz (Spannung, Frequenz, ...) übereinstimmt. Der Einbau und der Betrieb muss gemäß den jeweils gültigen nationalen Vorschriften durchgeführt werden.

### Einbau Achtung

Bevor der Lüfter installiert und angeschlossen wird, ist sicherzustellen, dass das Gerät vom Netz getrennt ist. Das elektrische Kabel zur Stromversorgung ist unter Putz bis zum Lüfter zu verlegen und durch die rückseitig am Gehäuse des Kleinraum-Ventilators vorgesehene Kabeldurchführung einzuführen.

### Abb.1+1b:

(1.) Schutzgitter, (2.) Anschlussklemme, (3.) Ausblasstutzen mit Rückluftsperr, (4.) Kabeldurchführung, (5.) Einstelltaste (SILENT-100 CHZ VISUAL). Sehen Sie hierzu (Abb. 1b.)

Der Kleinraum-Ventilator SILENT kann wahlweise an der Decke oder an der Wand installiert werden wobei die Abluft entweder direkt ins Freie, oder in ein Abluftsystem (z.B. Schacht oder Rohr) abführend wird. (Abb.2) Die Befestigung an Wand oder Decke erfolgt mittels der vier in der Verpackung mitgelieferten Dübel und Schrauben. Bohren Sie die Löcher mit folgenden Abständen: SILENT-100 = 105 mm, SILENT-200 = 125 mm, SILENT-300 = 160 mm.

Wird der Kleinraum-Ventilator an ein Abluftrohr angeschlossen, so ist ein

Lüftungsrohr nach Norm mit folgenden standardmäßigen Durchmesser (DN) einzusetzen: SILENT-100: DN = 100 mm, SILENT-200: DN = 125 mm, SILENT-300: wahlweise DN = 150 oder DN = 160 mm.

Vergewissern Sie sich beim Einbau, dass keine Hindernisse die abströmende Luft behindern können. Überprüfen Sie die leichtgängige, ungehinderte Drehung des Ventilatorflügels. Beim Einsetzen bitte darauf achten, dass das Gerät nicht eingedrückt wird, da in einem solchem Fall die Drehung des Flügels evtl. behindert werden kann oder ungewünschte Geräusche entstehen können. Stellen Sie sicher, dass die am Abluftstutzen angeordnete Rückluftsperr sich ordnungsgemäß öffnen und Schließen kann und achten Sie darauf die Rückluftsperr nicht zu beschädigen. Führen Sie das elektrische Kabel durch die Kabeldurchführung (4.) und befestigen Sie das Gehäuse an Wand bzw. Decke. Führen Sie den Stromanschluss wie nachführend beschrieben durch. Setzen Sie anschließend das Schutzgitter wieder auf.

### Elektrischer Anschluss

Der Kleinraum-Ventilator der Serie SILENT ist für den Anschluss an ein einphasiges Wechselstromnetz mit der auf dem Typenschild angegebenen Spannung und Frequenz vorgesehen. Der Abluft-Ventilator SILENT ist in elektrischer Doppelisolierung (Klasse II) ausgeführt und benötigt deshalb keine Erdung. Die elektrische Installation hat über einen all-poligen Schalter mit mindestens 3 mm Kontaktabstand zu erfolgen. Das elektrische Kabel muss in den SILENT durch die Kabeldurchführung (4) eingeführt werden. Nachdem das Kabel eingeführt wurde, ist der elektrische Anschluss an die Anschlussklemme (2) gemäss dem für das jeweilige Modell abgebildeten Schaltplan durchzuführen.

### SILENT CZ

Bei diesen Modellen sind zwei mögliche Anschluss Varianten möglich. Bitte beachten Sie die jeweiligen Schaltschemen.

1. Anschluss des Abluft-Ventilators zusammen mit dem Lichtschalter (Abb. 3)

oder 2. Anschluss des Abluft-Ventilators mit einem separaten Schalter (Abb. 4)

#### **SILENT CRZ**

Diese Modelle sind mit einer einstellbaren Zeitsteuerung ausgestattet. Die Zeitsteuerung lässt den Kleinraum-Ventilator eine von Ihnen festgelegten Zeitraum weiter nachlaufen, nachdem der Lichtschalter wieder ausgeschaltet wurde (Abb. 6). Aus dem Schaltschema (Abb. 5) entnehmen Sie, wie das zeitgesteuertes Gerät angeschlossen wird, um in Verbindung mit dem Lichtschalter ein zeitgesteuertes Nachlaufen des Kleinraum-Ventilators zu erzielen.

Zur Einstellung der Zeitsteuerung, drehen Sie das Potentiometer (Abb. 7). Um die Dauer der Zeitsteuerung zu mindern, drehen Sie im entgegengesetzten Uhrzeigersinn. (kürzester Nachlauf = 1 Minute). Um die Dauer des Nachlaufens zu erhöhen, drehen Sie das Potentiometer im Uhrzeigersinn (maximaler Nachlauf = 30 Minuten).

#### **SILENT CRZ**

(nur als SILENT-100 verfügbar)

Mit einstellbarer Zeitsteuerung ausgestattete Modelle. Die Zeitsteuerung bewirkt, daß der Abluft-Ventilator eine Zeit lang nachläuft, nachdem der Lichtschalter bereits ausschaltet ist. (Abb. 6).

**ACHTUNG:** Das Gerät verfügt über eine **Anlaufzeitsteuerung von 50 Sekunden, so daß während der ersten 50 Sekunden der Ventilator nicht läuft.**

(Abb. 5) zeigt, wie das Gerät mit einer Zeitsteuerung zu schalten ist. Die Steuerung der Nachlaufzeit wird durch den Lichtschalter aktiviert. Zur Einstellung der Zeitsteuerung, drehen Sie das Potentiometer (Abb. 7). Das Gerät ist mit vier Vorwahlmöglichkeiten zur Nachlaufzeitsteuerung ausgestattet.

1. Auto-Position: Sollte das Licht weniger als 50 Sekunden eingeschaltet sein, so bleibt die Zeitsteuerung unwirksam. Ist die Einschaltdauer über 50 Sekunden, dann wird die Nachlaufzeit vom Ventilator automatisch proportional zur Einsatzdauer gesteuert (mit maximal 30 Minuten).

2. Position 5' : feste Zeit-Steuerung von 5 Minuten.

3. Position 20' : Feste Zeit-Steuerung von 20 Minuten.

4. Position 30' : Feste Zeitsteuerung von 30 Minuten

#### **SILENT CHZ**

Mit einem elektronischem Hygrostat ausgestattet. Der Regelbereich beträgt 60% bis 90% relative Feuchte (HR). Zusätzlich ist das Gerät mit einer ( zwischen 2 und 20 Minuten) einstellbaren Zeit-Steuerung ausgestattet.

**Hinweise :** damit das Gerät den Feuchtegrad ordnungsgemäß ermitteln kann, sollte der Kleinraum-Ventilator des Typs CHZ in einem Bereich mit guter Luftzirkulation zum Einsatz kommen. Es ist nicht notwendig die Einstellung des Hygrostat außerhalb des Installationsraums zu ändern. Sollte der Feuchtigkeitsgrad dauerhaft 90% HR überschreiten, dann läuft der Kleinraum-Ventilator immer. Sollte der Feuchtigkeitsgrad immer unter 60% HR liegen, dann läuft der Ablüfter nicht an.

**Betrieb Fall 1 :** Im Automatikbetrieb (Abb. 9) setzt sich das Gerät automatisch in Betrieb, wenn die Feuchtigkeit im Raum den eingestellten Wert überschreitet. Das Gerät stoppt, wenn der Feuchtigkeitsgrad wieder unter den voreingestellten Wert gesunken ist. Fall 2: Automatikbetrieb mit der Möglichkeit einer Inbetriebsetzung zusammen mit dem Lichtschalter (Abb.8). Automatischer Betrieb, ähnlich wie Fall 1 und zusätzlich mit der Möglichkeit das Gerät mit dem Lichtschalter einzuschalten, selbst wenn der im Raum herrschende Feuchtigkeitsgrad den eingestellten Wert unterschreitet. In diesem Fall, wird beim Ausschalten des Lichtschalters der Ventilator durch die Zeitsteuerung gemäss voreingestelltem Zeitraum nachlaufen gelassen.

**ACHTUNG: überschreitet die im Raum herrschende relative Feuchtigkeit den im Automatikbetrieb eingestellten Wert, dann hat der Automatikbetrieb Vorrang gegenüber dem manuellen Betrieb. In diesem Fall kann der Ventilator dann nicht mit dem Schalter ausgeschaltet werden.**

Die Einstellung des Feuchtigkeitswerts erfolgt über das Potentiometer "%Hr", das nach Abbau des Schutzgitters (1) am Gehäuse zu sehen ist. (Abb. 10). Zur Reduzierung der zulässigen Soll-Feuchtigkeit ist im entgegengesetzten Uhrzeigersinn zu drehen (min.: 60%) Zur Erhöhung der Soll Feuchtigkeit ist das Potentiometer im Uhrzeigersinn zu drehen (max.: 90%).

Zur Einstellung der Zeitsteuerung drehen Sie das Potentiometer " t min." (Abb. 10). Zur Reduzierung der gesteuerten Zeitdauer ist im entgegengesetzten Uhrzeigersinn zu drehen. (min. = 2 Minuten). Zur Erhöhung der gesteuerten Zeitdauer ist das Potentiometer im Uhrzeigersinn zu drehen (max. = 20 Minuten).

**Achtung:**

Sollte der Ablüfter nicht anfahren, können folgende Ursachen vorliegen : 1. Die Einstellung des Hygrostaten steht nicht auf Mindeststellung. Durch Änderung des Einstellwertes diesen Fehler beheben. 2. Der Ablüfter ist nicht an einem Ort installiert wo ausreichend Luftdurchmischung ist. 3. Der Feuchtigkeitsgrad im Raum liegt unter 60% HR

Sollte der Ablüfter nie stoppen : 1. Die Hygrostat Einstellung befindet sich nicht auf der maximalen Position. Einstellwert ändern. 2. Der Feuchtigkeitsgrad im Raum überschreitet 90% HR.

**SILENT CHZ VISUAL  
(nur als SILENT 100 verfügbar)**

Mit elektronischem, auf 60%, 70%, 80% oder 90% HR (% Relative Feuchte) einstellbarem Hygrostat und mit „automatischer“ bzw. auf 5, 10 oder 20 Minuten einstellbarer Zeitsteuerung bestückte Modelle ( Im Lieferzustand ist das Gerät werkseitig auf Automatikposition eingestellt). Die Einstellungen der Sollwerte für Feuchtegrad und für Zeitwert erfolgt ohne, dass das Schutzgitter (1.) abgenommen worden ist. Drücken Sie einfach die Vorwahltaste (5).

**Hinweis:** Damit das Gerät den Feuchtigkeitsgrad ordnungsgemäß ermitteln

kann, sollte es an einem Ort mit guter Luftzirkulation zum Einsatz kommen. Es ist nicht notwendig die Einstellung des Hygrostaten außerhalb des Installationsraums zu ändern. Sollte der Feuchtigkeitsgrad immer 90% HR überschreiten, dann läuft der Kleinraum-Ventilator immer. Sollte der Feuchtigkeitsgrad immer unter 60% HR liegen, dann fährt der Ventilator nicht an.

**Hygrostat:** Zur Einstellung des zulässigen Soll-Feuchtigkeitswerts ist die Vorwahltaste (5.) (Abb. 11) zu drücken. Die Anzeige der Sollwert-Einstellung erfolgt über die vier Leuchten, die in Abhängigkeit vom vorgewählten Wert wahlweise 60, 70, 80 oder 90% HR anzeigen. (werkseitig wird das Gerät auf 60% HR voreingestellt ).

**Zeitsteuerung:** Das Gerät steuert automatisch die Einsatzdauer. Die Betriebsdauer ist proportional zur Zeit, die der Ventilator benötigt, um den Feuchtigkeitsgrad auf den vorgestellten Sollwert zurückzubringen. Ist dies bereits nach kurzer Zeit erreicht , dann läuft die Zeitsteuerung schnell. (min. 2 Minuten) Ist die Einsatzdauer lang, dann ist die Nachlaufzeit für den Ventilator proportional so lang. (max.: 20 Minuten)

**Betrieb Fall 1:** Im Automatikbetrieb (Abb. 9) setzt sich der Ventilator automatisch in Betrieb, wenn die Feuchtigkeit im Raum den voreingestellten Wert überschreitet. Der Ventilator stoppt selbsttätig sobald der Feuchtigkeits-Grad den eingestellten Wert wieder unterschreitet und nachdem die von der Zeitsteuerung definierte Zeit abgelaufen ist. **Fall 2:** Automatikbetrieb mit der Möglichkeit einer Inbetriebsetzung in Verbindung mit dem Lichtschalter (Abb. 8) Automatischer Betrieb, wie im Fall 1 beschrieben, jedoch mit zusätzlicher Möglichkeit das Gerät am Lichtschalter einzuschalten, wenn der im Raum herrschende Feuchtigkeitsgrad den eingestellten Wert unterschreitet. In diesem Fall wird beim Abschalten des Schalters (das Licht ist aus), das Gerät die von der Zeitsteuerung festgelegte Zeit lang weiterlaufen: war die Einsatzdauer kürzer

als 50 Sekunden, dann startet das Gerät nicht. War sie länger als 50 Sekunden, dann läuft (nach Ausschalten des Lichtes) der Ablüfter eine proportional zur Lichteinschaltdauer lange Zeit nach.

**ACHTUNG: Überschreitet die im Raum herrschende relative Feuchtigkeit, den im Automatikbetrieb eingestellten Wert, dann hat der Automatikbetrieb Vorrang gegenüber dem manuellen Betrieb, d.h., der Abluftventilator kann nicht mittels dem Lichtschalter ausgeschaltet werden.**

**Achtung:**

Sollte der Ablüfter nicht anfahren, so können folgende Ursachen vorliegen: 1.) die Hygrostat Einstellung steht nicht auf Mindestposition. Bitte Einstellwert ändern. 2.) der Ablüfter befindet sich nicht an einem Ort mit ausreichender Luftzirkulation. 3.) der Feuchtigkeitsgrad im Raum liegt unter 60% HR.

Sollte der Kleinraum-Ventilator nie stoppen, so können folgende Ursachen vorliegen: 1.) Die Hygrostat Einstellung befindet sich nicht auf der maximalen Position. Bitte den Einstellwert verändern. 2.) Der Feuchtigkeitsgrad im Raum überschreitet 90% HR.

**SILENT-CDZ**  
**(nur als SILENT 100 verfügbar)**

Diese Version ist mit einem Anwesenheitsdetektor ausgestattet. Das Gerät setzt sich automatisch in Betrieb, sobald es Bewegungen bis zu einer maximalen Entfernung von 4 Metern feststellt (Abb. 9). Diese Geräte sind darüber hinaus mit einer zwischen 1 und 30 Minuten regelbaren Zeitsteuerung ausgestattet, welche den Ventilator nachlaufen lässt.

Zur Einstellung der Zeitsteuerung, drehen Sie das Potentiometer (Abb.7): Zur Reduzierung der Feuchtigkeit ist im entgegengesetzten Uhrzeigersinn zu drehen (min.: 1 Minute)

Zur Erhöhung der Feuchtigkeit ist im Uhrzeigersinn zu drehen (max.: 30 Minuten).

**Instandhaltung**

Der Kleinraum-Ventilator der Serie SILENT

ist nur mit einem in sanftem Reinigungsmittel eingetränkten Lappen regelmäßig zu reinigen.

**Technischer Kundendienst**

Bitte demontieren Sie keine Bauteile mit Ausnahme der hier beschriebenen. Das Öffnen und jegliches Manipulieren am Gerät führt zum sofortigen Erlischen des Garantieanspruches seitens Soler & Palau. Bei Funktions-Störungen setzen Sie sich bitte mit Ihrem zuständigen Vertriebspartner in Verbindung.

Der Hersteller Soler & Palau behält sich das Recht vor, technische Änderungen auch ohne Voranmeldung vorzunehmen.

## SPAANS

### Axiale afzuigventilatoren SILENT

De afzuigventilatoren van de SILENT-reeks worden volgens strenge normen voor productie en kwaliteitscontrole zoals de norm ISO 9001 geproduceerd. De werking van alle componenten is gecontroleerd. Bij het einde van het montageproces worden alle apparaten getest.

Wij raden u aan bij ontvangst van deze afzuigventilator de volgende punten te controleren:

- 1- Zijn de afmetingen de gewenste?
  - 2- Is het model het gewenste?
  - 3- Komen de kenmerken die vermeld staan op het kenmerkenplaatje overeen met deze die u nodig heeft: spanning, frequentie, snelheid...
- De installatie moet uitgevoerd worden in overeenstemming met de in elk land van kracht zijnde reglementering.

### Installatie

**B E L A N G R I J K :** S c h a k e l d e elektriciteitstoevoer uit alvorens u met de installatie en de verbinding begint. De elektrische voedingskabel moet ingebouwd zijn in de wand en via de achterzijde het apparaat binnenkomen.

#### Fig.1/1b:

- 1- Beschermingsrooster
- 2- Kroonsteentje
- 3- Luchtuitlaat met terugslagklep
- 4- Kabelingang
- 5- Instellingsknop (SILENT-100 CHZ VISUAL - fig.1b)

De SILENT kan worden geïnstalleerd tegen het plafond of de wand, met directe afvoer naar buiten of via een individueel afvoerkanaal (fig.2).

Deze wordt bevestigd tegen de wand met de 4 schroeven met bijhorende plugs die u in de verpakking kunt terugvinden.

Maak een opening in het plafond of de wand met een diameter van:

- SILENT-100: 105 mm
- SILENT-200: 125 mm
- SILENT-300: 160 mm

Wanneer u werkt met een individueel afvoerkanaal dan moet u gebruik maken van

een leiding met een gestandaardiseerde diameter van:

- SILENT-100: 100 mm
- SILENT-200: 125 mm
- SILENT-300: 150 of 160 mm

Controleer of de luchtdoorgang vrij is en of de schroef vrij kan draaien.

Het apparaat moet zodanig gemonteerd worden dat het niet onder spanning staat, dit om lawaai te vermijden en omdat dit de beweging van de schroef zou kunnen hinderen. Controleer of de terugslagklep bij de luchtuitlaat (3) zonder problemen kan worden geopend; let daarbij op dat de montage niet wordt beschadigd.

Steek de elektrische kabel doorheen de kabelgeleiding (4) en bevestig het apparaat aan de wand.

Na het uitvoeren van de aansluiting, zoals verder wordt besproken, moet u het beschermingsrooster aanbrengen.

### Elektrische aansluiting

De SILENT is een afzuigventilator die is ontworpen om te functioneren op een enkelfasige netaansluiting en met de frequentie die is aangegeven op het kenmerkenplaatje dat zich in het apparaat bevindt.

De afzuigventilatoren zijn gemaakt met dubbele isolering (klasse II) en hebben daarom geen aarding nodig.

De installatie moet worden voorzien van een tweepolige schakelaar met een afstand tussen de contacten van ten minste 3 mm.

De elektrische kabel moet in de SILENT worden ingevoerd via de kabelgeleider (4).

Eens de kabel is binnengebracht kan de elektrische verbinding worden gemaakt volgens de installatiefiche (2) van het geïnstalleerde model:

### SILENT CZ

Volg voor deze modellen volgende schema's: Fig.3- De afzuigventilator wordt ingeschakeld met dezelfde schakelaar als de verlichting.

Fig.4- De afzuigventilator wordt ingeschakeld met een onafhankelijke schakelaar

### SILENT CRZ

Modellen met een aanpasbare timer. De timer laat toe dat het apparaat gedurende een

bepaalde nalooptijd verder functioneert, na het uitschakelen van de schakelaar (fig. 6). In het schema van de figuur 5 wordt getoond hoe een apparaat met timer wordt aangesloten bij het inschakelen met dezelfde schakelaar als de verlichting.

Verdraai de potentiometer op de printplaat voor het instellen van de timer (fig. 8):

- Draai tegen de klok in om de ingestelde tijd te verminderen (min. 1 minuut).
- Draai volgens de klok om de ingestelde tijd te verhogen (max. 30 minuten).

**SILENT-100 CRIZ (versie enkel beschikbaar met het model 100)**

Modellen met een aanpasbare timer. De timer laat toe dat het apparaat gedurende een bepaalde nalooptijd verder functioneert, na het uitschakelen van de schakelaar (fig. 6).

**WAARSCHUWING: Het apparaat beschikt over een nalooptijd bij het starten van 50 seconden, hierdoor functioneert het de eerste 50 seconden niet.**

In het schema van de figuur 5 wordt getoond hoe een apparaat met timer wordt aangesloten bij het inschakelen met dezelfde schakelaar als de verlichting.

Verdraai de potentiometer op de printplaat voor het instellen van de timer (fig. 8): Het apparaat is uitgerust met een timer met vier posities:

Positie Auto:

- Als de gebruikerstijd korter is dan 50 seconden werkt de timer niet.
- Als de gebruikerstijd langer is dan 50 seconden controleert het apparaat automatisch de nalooptijd. Deze is evenredig met de gebruikstijd (met een maximum van 30 minuten).

Positie 5':

Vaste nalooptijd van 5 minuten

Positie 20':

Vaste nalooptijd van 20 minuten

Positie 30':

Vaste nalooptijd van 30 minuten

**SILENT CHZ**

Deze modellen zijn uitgerust met een

regelbare hygrostaat die instelbaar is tussen de 60 en 90 % RV (relatieve vochtigheidsgraad) en een nalooptijd tussen de 2 en 20 minuten.

**Bijzondere aanbevelingen:**

- Opdat de vochtigheidsmeting correct zou zijn, moet het apparaat worden geïnstalleerd op een plaats met een voldoende luchtcirculatie.
- Pas de vochtigheidsinstelling niet aan buiten de ruimte waar het apparaat is geïnstalleerd.
- Als de vochtigheidsgraad altijd hoger is dan 90% RV blijft de afzuigventilator continu ingeschakeld. Als de vochtigheidsgraad altijd lager is dan 60% RV schakelt de afzuigventilator nooit in.

**Werking**

**Geval 1:** Bij de automatisch werking (fig. 9) schakelt het apparaat automatisch in als de vochtigheidsgraad in de ruimte hoger is dan de ingestelde waarde. Het apparaat schakelt uit als de vochtigheidsgraad onder de ingestelde waarde daalt en na verloop van de op de timer ingestelde nalooptijd.

**Geval 2:** Automatische werking met de mogelijkheid het apparaat in te schakelen met de lichtschakelaar (fig.8). De werking is zoals in het geval 1, maar met de bijkomende mogelijkheid het apparaat in te schakelen met de lichtschakelaar bij lagere vochtigheidsgraad in de ruimte dan de ingestelde. In dit geval blijft het apparaat na het uitschakelen van de lichtschakelaar verder functioneren tot de nalooptijd is verstreken.

**AANDACHT: Wanneer de relatieve vochtigheidsgraad van de ruimte hoger is dan de ingestelde waarde heeft de automatische werking voorrang op de handmatige, dit betekent dat men het apparaat niet kan uitschakelen met de verlichtingsschakelaar.**

De aanpassing van de instelling van de vochtigheidsgraad gebeurt met de potentiometer "% Hr" die zich op de printplaat bevindt (fig.10). Deze is bereikbaar na het demonteren van het rooster (1):

- Draai tegen de klok in om de ingestelde waarde van de vochtigheid te verminderen

(min.: 60%)

- Draai volgens de klok om de ingestelde waarde van de vochtigheid te verhogen (max.: 90%).

Verdraai de potentiometer "t min." op de printplaat voor het instellen van de timer (fig. 10):

- Draai tegen de klok in om de ingestelde tijd te verminderen (min. 2 minuten).
- Draai volgens de klok om de ingestelde tijd te verhogen (max. 20 minuten).

#### **Opgelet:**

Controleer wanneer de afzuigventilator niet opstart of:

- De hygrostaat ingesteld staat in de laagste stand. Pas de instelling aan.
- De afzuigventilator geïnstalleerd is op een plaats zonder goede luchtcirculatie.
- De vochtigheidsgraad lager is dan 60% RV

Als de afzuigventilator nooit stopt, controleer dan of:

- De hygrostaat niet ingesteld staat in de laagste stand. Pas de instelling aan.
- De vochtigheidsgraad in de ruimte hoger is dan 90% RV.

#### **SILENT-100 CHZ VISUAL (versie enkel beschikbaar met het model 100)**

Deze modellen zijn uitgerust met een regelbare hygrostaat die instelbaar is op 60, 70, 80 of 90% RV (relatieve vochtigheidsgraad) en een nalooptijd van 5, 10 of 20 minuten. De instelling van de waarde van de vochtigheid en de timer gebeuren zonder dat het nodig is het rooster (1) te demonteren; een druk op de toets is voldoende (5).

#### **Bijzondere aanbevelingen:**

- Omdat de vochtigheidsmeting correct zou zijn, moet het apparaat worden geïnstalleerd op een plaats met een voldoende luchtcirculatie.
- Pas de vochtigheidsinstelling niet aan buiten de ruimte waar het apparaat is geïnstalleerd
- Als de vochtigheidsgraad altijd hoger is dan 90% RV blijft de afzuigventilator continu ingeschakeld. Als de vochtigheidsgraad altijd lager is dan 60% RV schakelt de afzuigventilator nooit in.

**Hygrostaat:** Het aanpassen van de waarde van de vochtigheid gebeurt door het indrukken van de toets aangegeven in de figuur (5 fig. 11). De ingestelde waarde wordt weergegeven met de vier lampjes die aangaan in functie van de geselecteerde waarde: 60 70 80 90% (de waarde is in de fabriek ingesteld op 60%).

#### **Timer:**

Het apparaat controleert automatisch de werkingstijd. Deze is evenredig met de tijd die het apparaat nodig heeft om de vochtigheidsgraad terug te brengen tot de ingestelde waarde. Wanneer de gebruikstijd kort is geweest, zal de ingestelde tijd kort zijn (minimaal: 2 min.). Als daarentegen de gebruikstijd lang is geweest, zal de ingestelde tijd ook lang zijn (maximaal: 20 min.).

#### **Werking**

**Geval 1:** Bij de automatisch werking (fig. 9) schakelt het apparaat automatisch in als de vochtigheidsgraad in de ruimte hoger is dan de ingestelde waarde. Het apparaat schakelt uit als de vochtigheidsgraad onder de ingestelde waarde daalt en na verloop van de op de timer ingestelde nalooptijd.

**Geval 2:** Automatische werking met de mogelijkheid in te schakelen met de verlichtingsschakelaar (fig. 8).

De werking is zoals in het geval 1, maar met de bijkomende mogelijkheid het apparaat in te schakelen met de lichtschakelaar bij lagere vochtigheidsgraad in de ruimte dan de ingestelde. In dit geval blijft het apparaat na het uitschakelen van de lichtschakelaar (met het licht uit) verder functioneren tot de nalooptijd is verstreken.

- Als de gebruikstijd kleiner is dan 50 seconden, treedt het apparaat niet in werking.
- Als de gebruikstijd langer is dan 50 seconden is de nalooptijd van het apparaat evenredig met de gebruikstijd.

**AANDACHT: Wanneer de relatieve vochtigheidsgraad van de ruimte hoger is dan de ingestelde waarde heeft de automatische werking voorrang op de handmatige, dit betekent dat men het apparaat niet kan uitschakelen met de verlichtingsschakelaar.**



**Opgelet:**

Controleer wanneer de afzuigventilator niet opstart of:

- De hygrostaat ingesteld staat in de laagste stand. Pas de instelling aan.
- De afzuigventilator is geïnstalleerd op een plaats zonder goede luchtcirculatie.
- De vochtigheidsgraad lager is dan 60% RV.

Als de afzuigventilator nooit stopt, controleer dan of:

- De hygrostaat niet ingesteld staat in de laagste stand. Pas de instelling aan.
- De vochtigheidsgraad is hoger dan 90% RV.

**SILENT-100 CDZ (versie enkel beschikbaar met het model 100)**

Modellen uitgerust met een aanwezigheidsdetector. Het apparaat schakelt automatisch in wanneer dit een beweging detecteert op een afstand van minder dan 4 meter (fig.9).

Deze beschikken ook over een timer instelbaar tussen de 1 en 30 minuten, gedurende welke tijd de SILENT-100 blijft werken na het inschakelen.

Verdraai de potentiometer op de printplaat voor het instellen van de timer (fig. 7):

- Draai tegen de klok in om de ingestelde tijd te verminderen (min. 1 minuten).
- Draai volgens de klok om de ingestelde tijd te verhogen (max. 30 minuten).

**Onderhoud**

Het is enkel nodig om regelmatig de afzuigventilator met een met zacht detergent bevochtigde doek schoon te maken.

**Technische assistentie**

We bevelen aan het apparaat niet te proberen demonteren, of te een onderdeel te demonteren dat niet hiervoor is bestemd (zie deze handleiding) daar elke manipulatie van het apparaat leidt tot de automatische annulering van de garantie S&P. Mocht u een storing vaststellen, neem dan contact op met de distributeur van het product.

S&P behoudt zich het recht voor wijzigingen aan te brengen zonder voorafgaande waarschuwing.

## PORTUGUÊS

### Exaustores helicoidais SILENT

Os exaustores da gama SILENT foram fabricados sob rigorosas normas de produção e controlo de qualidade, como a ISO 9001. Todos os componentes foram verificados. Todos os aparelhos foram testados após a sua montagem.

Aconselhamos a verificação dos pontos seguintes no momento da recepção do exaustor:

- 1- Que o tamanho seja correcto
- 2- Que o modelo seja correcto
- 3- Que os detalhes que aparecem na placa de características sejam os que você precisa: voltagem, frequência, velocidade...

A instalação deverá ser realizada conforme os regulamentos vigentes em cada país.

### Instalação

**IMPORTANTE:** antes de proceder à instalação e ligação do aparelho, certifique-se que desligou o fornecimento eléctrico. O cabo eléctrico deverá chegar embutido na parede e entrar no aparelho pela parte traseira.

#### Fig.1/ 1b:

- 1- Grelha de protecção
- 2- Ficha de ligação
- 3- Boca de saída com comporta anti-retorno
- 4- Passa cabos
- 5- Tecla de ajuste (SILENT-100 CHZ VISUAL - fig.1b)

O SILENT pode ser instalado no tecto ou na parede, com descarga directa para o exterior ou para uma conduta individual (fig.2). Vai fixado à parede com as 4 buchas e parafusos fornecidos na embalagem.

Realize um orifício na parede ou tecto com diâmetro:

- SILENT-100: 105 mm
- SILENT-200: 125 mm
- SILENT-300: 160 mm

Se a montagem for realizada com conduta individual, deverá utilizar uma conduta com diâmetro normalizado:

- SILENT-100: 100 mm
- SILENT-200: 125 mm
- SILENT-300: 150 ou 160 mm

Certifique-se que não existe nenhuma obstrução na passagem do ar e que a hélice gira livremente.

O aparelho deverá ajustar-se de maneira que não fique oprimido, dado que, em tal caso, poderia impedir a rotação da hélice ou provocar ruídos. Verifique que a comporta anti-retorno colocada na descarga da boca de saída (3) abre sem dificuldade e procure que não fique danificada na montagem.

Introduza o cabo eléctrico pelo passa cabos (4) e fixe o aparelho na parede.

Efectue a ligação eléctrica tal como indicado a seguir e monte novamente a grelha de protecção.

### Ligação eléctrica

O SILENT é um exaustor alimentado por rede monofásica, com a tensão e a frequência indicada na placa de características colocada no aparelho.

Os exaustores foram construídos com duplo isolamento eléctrico (Classe II) e não precisam, portanto, de tomada de terra.

Na instalação eléctrica deverá existir um interruptor omnipolar com uma abertura entre os contactos de pelo menos 3 mm.

O cabo eléctrico deverá ser introduzido no SILENT pelo passa cabos (4).

Após ter introduzido o cabo, realize a ligação eléctrica à ficha de ligação (2) conforme o modelo instalado:

### SILENT CZ

Para estes modelos siga os esquemas:

Fig.3- Arranque do exaustor com o mesmo interruptor que utiliza a luz.

Fig.4- Arranque do exaustor com um interruptor independente.

### SILENT CRZ

Modelos equipados com uma temporização ajustável. A temporização permite que o aparelho continue a funcionar durante o tempo estabelecido pela temporização, depois de fechar o interruptor (fig.6).

O esquema fig.5 mostra como deve ser ligado o aparelho com temporização para arrancar com o mesmo interruptor da luz.

Para ajustar esta temporização, gire o potenciómetro localizado no circuito impresso (fig.7).

- Para diminuir o tempo de temporização, gire no sentido anti-horário (min.: 1 minutos)
- Para aumentar o tempo de temporização, gire no sentido horário (Max.: 30 minutos).

**SILENT-100 CRIZ (versão disponível somente com o modelo 100)**

Modelos equipados com uma temporização ajustável. A temporização permite que o aparelho continue a funcionar o tempo estabelecido pela temporização, depois de fechar o interruptor (fig.6).

**ATENÇÃO:** O aparelho dispõe de uma temporização no arranque de 50 segundos, o que permite que, durante os 50 primeiros segundos, o aparelho não funcione.

O esquema fig.5 mostra como ligar o aparelho com temporização para que arranque com o mesmo interruptor da luz. Para ajustar esta temporização, gire o potenciômetro localizado no circuito impresso (fig.7).

O aparelho está equipado com uma temporização ajustável em 4 posições:

**Posição Auto:**

- Se o tempo de utilização for inferior a 50 segundos, a temporização não funcionará.
- Se o tempo de utilização for superior a 50 segundos o aparelho controlará automaticamente a temporização. É proporcional ao tempo de utilização (com um máximo de 30 minutos).

**Posição 5':**

Temporização fixa de 5 minutos.

**Posição 20':**

Temporização fixa de 20 minutos.

**Posição 30':**

Temporização fixa de 30 minutos.

**SILENT CHZ**

Modelos equipados com um higróstato electrónico regulável entre 60 e 90% HR (% Humidade Relativa) e com uma temporização ajustável entre 2 e 20 minutos.

**Recomendações particulares :**

- Para que o aparelho possa detectar correctamente o nível de humidade, será

preciso instalá-lo numa zona onde exista uma boa circulação de ar.

- Não deverá ser alterado o ajuste do higróstato fora do local onde tem de ser instalado.

- Se o nível de humidade estiver acima de 90%HR, o exaustor não parará nunca. Se o nível de humidade estiver sempre abaixo de 60%HR, o exaustor não arrancará.

**Funcionamento**

**Caso 1:** Em modo de funcionamento automático (fig.9) o aparelho arrancará automaticamente quando o nível de humidade no local for superior ao valor ajustado. Para quando o nível de humidade volta abaixo do valor ajustado e depois do tempo fixado pelo temporizador.

**Caso 2:** Funcionamento automático com possibilidade de arranque com o interruptor da luz (fig.8). Funcionamento automático semelhante ao caso 1 e com a possibilidade de arrancar o aparelho com o interruptor da luz quando o nível de humidade no local for inferior ao valor ajustado. Neste caso, quando for desligado o interruptor (a luz apaga-se), o aparelho continua a funcionar o tempo fixado pelo temporizador.

**ATENÇÃO:** Quando o nível de humidade relativa no local for superior ao valor ajustado, o funcionamento automático terá prioridade sobre o funcionamento manual, isto é, o aparelho não poderá ser parado com o interruptor.

O ajuste do valor de humidade é efectuado através do potenciômetro.

"% Hr" que se encontra no circuito impresso (fig.10) após ter desmontado a grelha (1):

- Para diminuir o nível de humidade, gire no sentido anti-horário (min.: 60%);
- Para aumentar o nível de humidade, gire no sentido horário (Max.: 90%).

Para ajustar a temporização, gire o potenciômetro "t min." localizado no circuito impresso (fig.10):

- Para diminuir o tempo de temporização, gire no sentido anti-horário (min.: 2 minutos);
- Para aumentar o tempo de temporização, gire no sentido horário (Max.: 20 minutos).

**Atenção:**

Se o exaustor não arranca.

- O ajuste do higróstato não está na posição mínima. Mude o valor de ajuste;
- O exaustor está instalado numa zona onde o ar não circula bem;
- O nível de humidade no local é inferior a 60% HR.

Se o exaustor não pára:

- O ajuste do higróstato não está na posição máxima. Mude o valor de ajuste;
- O nível de humidade no local é superior a 90% HR.

**SILENT-100 CHZ VISUAL (versão disponível só com o modelo 100)**

Modelos equipados com um higróstato electrónico ajustável a 60, 70, 80 ou 90% HR (% Humidade Relativa) e com uma temporização "automática" ou ajustável a 5, 10 ou 20 minutos (aparelho fornecido na posição automática). O ajuste dos valores de ordem de humidade e de temporização é realizado sem que seja necessário desmontar a grelha (1), só pressionando a tecla (5).

**Recomendações particulares:**

- Para que o aparelho detecte correctamente o nível de humidade, deverá ser instalado numa zona onde exista uma boa circulação do ar.
- O ajuste do higróstato não poderá ser alterado fora do local onde vai ser instalado
- Se o nível de humidade estiver sempre acima de 90% HR, o exaustor não parará. Se o nível de humidade estiver sempre abaixo de 60% HR, o exaustor não arrancará.

**Higróstato:** O ajuste do valor de humidade realiza-se pressionando a tecla (5 fig.11). A visualização do ajuste é realizada através das quatro luzes que se acendem em função do valor escolhido: 60 70 80 90% (aparelho fornecido pré-ajustado em fábrica a 60%).

**Temporização:**

O aparelho controla automaticamente o tempo de funcionamento. É proporcional ao tempo que o aparelho empregou para que o nível de humidade voltasse ao nível de ordem. Se o tempo foi curto, a temporização

será rápida (mínimo: 2 min.) Se o tempo de utilização foi longo, a temporização será longa (máximo: 20 min.).

**Funcionamento**

**Caso 1:** Em funcionamento automático (fig.9) o aparelho arranca automaticamente quando o nível de humidade no local for superior ao valor ajustado. Pára quando o nível de humidade volta aos níveis abaixo do valor ajustado e depois do tempo fixado pelo temporizador.

**Caso 2:** Funcionamento automático com possibilidade de arranque com o interruptor da luz (fig.8).

Funcionamento automático semelhante ao caso 1 existindo a possibilidade de arrancar com o interruptor da luz quando o nível de humidade no local for inferior ao valor ajustado. Neste caso, quando for desligado o interruptor (a luz apaga-se), o aparelho continua a funcionar o tempo fixado pelo temporizador:

- Se o tempo de utilização for inferior a 50 segundos, o aparelho não arranca.
- Se foi superior a 50 segundos, o aparelho continua a funcionar um tempo proporcional ao tempo de utilização depois de apagar a luz.

**ATENÇÃO: Quando o nível de humidade relativa no local for superior ao valor ajustado, o funcionamento automático terá prioridade sobre o funcionamento manual, isto é, não será possível parar o aparelho com o interruptor.**

**Atenção:**

Se o exaustor não arranca.

- O ajuste do higróstato não está na posição mínima. Mude o valor de ajuste;
- O exaustor está instalado numa zona onde o ar não circula bem;
- O nível de humidade no local é inferior a 60% HR.

Se o exaustor não pára:

- O ajuste do higróstato não está na posição máxima. Mude o valor de ajuste;
- O nível de humidade no local é superior a 90% HR.

**SILENT-100 CDZ (versão disponível só com o modelo 100)**

Modelos equipados com um detector de presença. O aparelho arranca

automaticamente quando detecta um movimento a uma distância máxima de 4 metros (fig.9).

Tem, aliás, uma temporização regulável, entre 1 e 30 minutos, mantendo o SILENT-100 em funcionamento depois do seu arranque.

Para ajustar o temporizador, gire o potenciômetro localizado no circuito impresso (fig.7):

- Para diminuir o tempo de temporização, gire no sentido anti-horário (min.: 1 minutos);
- Para aumentar o tempo de temporização, gire no sentido horário (Max.: 30 minutos).

#### **Manutenção**

Apenas é necessária uma limpeza periódica do exaustor com um pano impregnado com detergente suave.

#### **Serviço de assistência técnica**

Aconselha-se não desmontar ou extrair nenhum componente que não seja o indicado anteriormente, dado que qualquer manipulação provocaria a anulação automática da garantia S&P. Contacte o seu distribuidor S&P caso detecte qualquer anomalia.

A S&P reserva-se o direito de realizar alterações sem aviso prévio.

## ITALIANO

### Estrattori elicoidali SILENT

Gli estrattori della gamma SILENT sono stati fabbricati in base a rigide norme di produzione e controllo della qualità, quali la ISO 9001. Tutti i componenti sono stati verificati. Tutti i dispositivi sono stati testati alla fine del montaggio.

Si consiglia di verificare i seguenti punti al ricevimento di questo estrattore:

- 1- Che le dimensioni siano quelle corrette
- 2- Che il modello sia quello corretto
- 3- Che i dati che appaiono nella targhetta delle caratteristiche siano quelli di cui ha bisogno: voltaggio, frequenza, velocità...

L'installazione deve essere effettuata in base ai regolamenti vigenti presso ogni paese.

### Installazione

**NOTA BENE:** Prima di effettuare l'installazione e connessione del dispositivo, assicurarsi di staccare la corrente. Il cavo elettrico deve arrivare incassato nella parete ed entrare nel dispositivo da dietro.

Fig. 1/ 1b:

- 1- Griglia di protezione
- 2- Scheda di connessione
- 3- Bocca di uscita con saracinesca antiritorno
- 4- Passacavi
- 5- Tasto di regolazione (SILENT-100 CHZ VISUAL-fig. 1b)

Il SILENT può essere installato a soffitto o a parete, con scarico diretto verso l'esterno o con tubatura individuale (fig. 2).

Va fissato alla parete con i 4 tasselli e viti forniti nell'imballaggio.

Realizzare un foro nella parete o soffitto con il seguente diametro:

- SILENT-100: 105 mm
- SILENT-200: 125 mm
- SILENT-300: 160 mm

Se il montaggio viene effettuato con tubatura individuale, utilizzare una tubatura con un diametro normalizzato:

- SILENT-100: 100 mm
- SILENT-200: 125 mm
- SILENT-300: 150 o 160 mm

Assicurarsi che non esista nessuna ostruzione al passaggio dell'aria e che l'elica ruoti liberamente.

Il dispositivo dovrà essere regolato in modo da non risultare oppresso, dal momento che in tal caso si può impedire la rotazione dell'elica o si possono verificare dei rumori.

Verificare che la saracinesca antiritorno collocata alla scarico della bocca d'uscita (3) si apra senza difficoltà e fare attenzione a non danneggiarla nel montaggio.

Inserire il cavo elettrico dal passacavi (4) e fissare il dispositivo alla parete.

Realizzare la connessione elettrica come viene indicato qui sotto, montare di nuovo la griglia di protezione

### Connessione elettrica

Il SILENT è un estrattore preparato per essere alimentato da una rete monofase, con la tensione e la frequenza che vengono indicati nella targhetta delle caratteristiche situata sul dispositivo.

Gli estrattori sono costruiti con doppio isolamento elettrico (Classe II) e non hanno quindi bisogno di presa di terra.

Nell'impianto elettrico ci dovrà essere un interruttore onnipolare con un'apertura tra i contatti di almeno

3 mm.

Il cavo elettrico si deve inserire nel SILENT dal passacavi (4).

Una volta inserito il cavo realizzare la connessione elettrica alla scheda di connessione (2) a seconda del modello installato:

### SILENT CZ

Per questo modello seguire gli schemi:

Fig. 3- Avviamento dell'estrattore con lo stesso interruttore della luce

Fig. 4- Avviamento dell'estrattore con un interruttore indipendente

### SILENT CRZ

Modelli dotati di una temporizzazione regolabile. Il temporizzatore consente che il dispositivo continui a funzionare per un tempo determinato da questo elemento, una volta spento l'interruttore (fig. 6).

Lo schema fig. 5 indica come collegare il dispositivo con temporizzatore affinché si metta in moto con lo stesso interruttore della luce.

Per regolare questa temporizzazione, ruotare il potenziometro collocato sul circuito stampato (fig. 7).

- Per ridurre il tempo di temporizzazione ruotare in senso antiorario (min.: 1 minuti)
- Per aumentare il tempo di temporizzazione ruotare in senso orario (max.: 30 minuti).

**SILENT-100 CRIZ (versione disponibile solo con il modello 100)**

Modelli dotati di una temporizzazione regolabile. Il temporizzatore consente che il dispositivo continui a funzionare per un tempo determinato da questo elemento, una volta spento l'interruttore (fig. 6).

**ATTENZIONE: Il dispositivo è dotato di una temporizzazione all'avvio di 50 secondi, per cui per i primi 50 secondi il dispositivo non funziona.**

Lo schema fig. 5 indica come collegare il dispositivo con temporizzatore affinché si metta in moto con lo stesso interruttore della luce.

Per regolare questa temporizzazione, ruotare il potenziometro collocato sul circuito stampato (fig. 7).

Il dispositivo è dotato di una temporizzazione regolabile in 4 posizioni:

Posizione Auto:

- Se il tempo di utilizzo è inferiore a 50 secondi, la temporizzazione non funziona
- Se il tempo di utilizzazione è superiore a 50 secondi il dispositivo controlla automaticamente la temporizzazione. È proporzionale al tempo di utilizzo (con un massimo di 30 minuti).

Posizione 5':

Temporizzazione fissa di 5 minuti

Posizione 20':

Temporizzazione fissa di 20 minuti

Posizione 30':

Temporizzazione fissa di 30 minuti

**SILENT CHZ**

Modelli dotati di un igrostatto elettronico regolabile tra il 60 e il 90% UR (% Umidità Relativa) e con una temporizzazione regolabile tra 2 e 20 minuti.

**Raccomandazioni particolari:**

- Affinché il dispositivo rilevi correttamente il livello di umidità, dovrà essere installato in una zona con una buona circolazione dell'aria.

- Non bisogna modificare la regolazione dell'igrostatto fuori dal locale dove andrà installato

- Se il livello di umidità è sempre al di sopra del 90% di UR l'estrattore non si fermerà mai. Se il livello di umidità è sempre al di sotto del 60% di UR l'estrattore non verrà mai avviato.

Funzionamento

**Caso 1:** In funzionamento automatico (fig. 9) il dispositivo si mette in funzionamento automaticamente quando il livello di umidità nel locale è superiore al valore regolato. Si ferma quando il livello di umidità torna al di sotto del valore regolato e dopo il tempo stabilito dal temporizzatore.

**Caso 2:** Funzionamento automatico con la possibilità di mettere l'apparecchio in funzionamento con l'interruttore della luce (fig. 8). Funzionamento automatico simile al caso 1 e inoltre con la possibilità di mettere l'apparecchio in funzionamento con l'interruttore della luce quando il livello di umidità nel locale è inferiore al valore regolato. In questo caso, quando si scollega l'interruttore (si spegne la luce), il dispositivo continua a funzionare per il tempo stabilito dal temporizzatore.

**ATTENZIONE: Quando il livello di umidità relativa nel locale è superiore al valore regolato, il funzionamento automatico ha priorità sul funzionamento manuale, vale a dire che non si potrà fermare il dispositivo con l'interruttore.**

La regolazione del valore di umidità si effettua mediante il potenziometro

"% Hr" che si trova nel circuito stampato (fig. 10) una volta smontata la griglia (1):

- Per ridurre il livello di umidità ruotare in senso antiorario (min.: 60%)
- Per aumentare il livello di umidità ruotare in senso orario (max.: 90%).

Per regolare questa temporizzazione, ruotare il potenziometro "t min." collocato sul circuito stampato (fig. 10):

- Per ridurre il tempo di temporizzazione ruotare in senso antiorario (min.: 2 minuti)
- Per aumentare il tempo di temporizzazione ruotare in senso orario (max.: 20 minuti).

**Attenzione:**

Se l'estrattore non si avvia.

- La regolazione dell'igrostatato non si trova nella posizione minima. Cambiare il valore di regolazione"
- L'estrattore è installato in una zona dove l'aria non circola bene
- Il livello di umidità nel locale è inferiore al 60% di UR

Se l'estrattore non si ferma mai:

- La regolazione dell'igrostatato non si trova nella posizione massima. Cambiare il valore di regolazione
- Il livello di umidità nel locale è superiore al 90% di UR

**SILENT-100 CHZ VISUAL (versione disponibile solo con il modello 100)**

Modelli dotati di un igrostatato elettronico regolabile al 60, 70, 80 o 90% di UR (% Umidità Relativa) e con una temporizzazione "automatica" o regolabile a 5, 10 o 20 minuti (dispositivo fornito in posizione automatica). La regolazione dei valori predefiniti di umidità e di temporizzazione si effettua senza la necessità di smontare la griglia (1), solamente premendo il tasto (5).

**Raccomandazioni particolari:**

- Affinché il dispositivo rilevi correttamente il livello di umidità, dovrà essere installato in una zona con una buona circolazione dell'aria.
- Non bisogna modificare la regolazione dell'igrostatato fuori dal locale dove andrà installato
- Se il livello di umidità è sempre al di sopra del 90% di UR l'estrattore non si fermerà mai. Se il livello di umidità è sempre al di sotto del 60% di UR l'estrattore non verrà mai avviato.

**Igrostatato:** La regolazione del valore di umidità si effettua mediante il tasto (5 - fig. 11), semplicemente premendolo. La visualizzazione della regolazione si effettua attraverso le quattro luci che si accendono in base al valore scelto: 60 70 80 90% (dispositivo fornito con regolazione di fabbrica al 60%).

**Temporizzazione:**

Il dispositivo controlla automaticamente il

tempo di funzionamento. È proporzionale al tempo che è stato necessario al dispositivo affinché il livello di umidità torni al livello del valore prefissato. Se questo tempo è stato breve, la temporizzazione sarà rapida (minimo: 2 min.) Se il tempo di utilizzo è stato lungo, la temporizzazione sarà lunga (massimo: 20 min.).

**Funzionamento**

**Caso 1:** In funzionamento automatico (fig. 9) il dispositivo si mette in funzionamento automaticamente quando il livello di umidità nel locale è superiore al valore regolato. Si ferma quando il livello di umidità torna al di sotto del valore regolato e dopo il tempo stabilito dal temporizzatore.

**Caso 2:** Funzionamento automatico con la possibilità di mettere l'apparecchio in funzionamento con l'interruttore della luce (fig. 8).

Funzionamento automatico simile al caso 1 e inoltre con la possibilità di mettere l'apparecchio in funzionamento con l'interruttore della luce quando il livello di umidità nel locale è inferiore al valore regolato. In questo caso, quando si scollega l'interruttore (si spegne la luce), il dispositivo continua a funzionare per il tempo stabilito dal temporizzatore:

- Se il tempo di utilizzo è stato inferiore a 50 secondi, il dispositivo non si avvia.
- Se è stato superiore a 50 secondi, il dispositivo continua a funzionare per un periodo proporzionale al tempo di utilizzo dopo lo spegnimento della luce

**ATTENZIONE: Quando il livello di umidità relativa nel locale è superiore al valore regolato, il funzionamento automatico ha la precedenza rispetto al funzionamento manuale, vale a dire che non sarà possibile fermare il dispositivo con l'interruttore.**

**Attenzione:**

Se l'estrattore non si avvia.

- La regolazione dell'igrostatato non si trova nella posizione minima. Cambiare il valore di regolazione
- L'estrattore è installato in una zona dove l'aria non circola bene
- Il livello di umidità nel locale è inferiore al 60% di UR



Se l'estrattore non si ferma mai :

- La regolazione dell'igrostatto non si trova nella posizione massima. Cambiare il valore di regolazione
- Il livello di umidità nel locale è superiore al 90% di UR

**SILENT-100 CDZ (versione disponibile solo con il modello 100)**

Modelli dotati di un rilevatore di presenza. Il dispositivo si avvia automaticamente quando rileva un movimento a una distanza massima di 4 metri (fig. 9).

Inoltre possiede una temporizzazione regolabile tra 1 e 30 minuti che mantiene il SILENT-100 in funzionamento dopo il suo avviamento.

Per regolare il temporizzatore, ruotare il potenziometro collocato sul circuito stampato (fig. 7):

- Per ridurre il tempo di temporizzazione ruotare in senso antiorario (min.: 1 minuti)
- Per aumentare il tempo di temporizzazione ruotare in senso orario (max.: 30 minuti).

**Manutenzione**

È necessaria solo una pulizia periodica dell'estrattore con un panno impregnato da un detergente non aggressivo.

**Servizio di assistenza tecnica**

Si consiglia di non cercare di smontare o estrarre nessun componente oltre a quelli sopra indicati, dal momento che qualsiasi manipolazione darebbe origine all'annullamento automatico della garanzia S&P. Contattare il proprio distributore S&P nel caso in cui si rilevi qualsiasi anomalia.

S&P si riserva il diritto di apportare modifiche senza preavviso.

## DANSK

### Propelventilatorer SILENT

Serie SILENT ventilatorerne er fabrikeret i henhold til strenge fabrikationsnormer og kvalitetskontrol så som ISO 9001. Alle dele undergår kontrol; alle de færdige enheder afprøves ved afslutning af montagen.

Det anbefales at kontrollere følgende punkter ved modtagelse af ventilatoren:

- 1- At det er den korrekte størrelse
- 2- At det er den korrekte model
- 3- At de data der figurerer på karakteristik pladen svarer til Deres behov: spænding, frekvens, hastighed...

Installationen skal udføres i henhold til de gældende krav i pågældende land.

### Installation

**VIGTIGT:** Før apparatet tilsluttes, skal strømforsyningen afbrydes. El forsyningen skal være indmuret og føres ind i ventilatoren på dennes bagside.

#### Fig.1/1b:

- 1- Beskyttelsesrist
- 2- Forbindelses skema
- 3- Udgang med sluseport der forhindrer tilbageløb
- 4- Ledningsgennemføring
- 5- Justeringsknap (SILENT-100 CHZ VISUAL- fig.1b)

SILENT ventilatoren kan installeres i loftet eller på væggen, og med luftudtag direkte til omgivelserne eller til en individuel kanal (fig.2).

Fastgøres til væggen med de medleverede 4 rawplug og skruer.

Hullet i væggen eller loftet skal have en diameter på mm.

- SILENT-100: 105 mm
- SILENT-200: 125 mm
- SILENT-300: 160 mm

Hvis montagen udføres med individuel kanal bruges rør med standard diameter:

- SILENT-100: 100 mm
- SILENT-200: 125 mm
- SILENT-300: 150 eller 160 mm

Sørg for at lufttilgangen ikke er tilstoppet og at propellen drejer frit.

Apparatet må ikke sammentrykkes, hvilket kunne hindre propellens frie omdrejning eller producere støj. Kontroller at den tilbageløbshindrende sluseport placeret i luftudgangs røret (3) åbner uden besvær og sørg for ikke at skade denne under montagen.

Før ledningen gennem ledningsgennemføringen (4) og fastgør apparatet til væggen.

Udfør den elektriske forbindelse som angivet i det følgende, og placer derefter igen beskyttelsesristen

### Elektrisk forbindelse

SILENT modellen er en ventilator beregnet til eenfaset el-forsyning, og med spænding og frekvens som angivet på apparatets karakteristik plade.

Ventilatorerne er fremstillet med dobbelt, elektrisk isolering (klasse II) og behøver således ikke jordforbindelse.

Den elektriske installation skal have en afbryder med alle former for poler, og med en afstand mellem benene på mindst 3 mm.

Den elektriske ledning skal indføres i SILENT ventilatoren i ledningsgennemføringen (4).

Efter indføring af ledningen udføres den elektriske installation på forbindelseskortet (2) alt efter den installerede model:

### SILENT CZ

For disse modeller følges skemaerne:

Fig.3- Start ventilatoren med samme afbryder som lyset

Fig.4- Start ventilatoren med en uafhængig afbryder

### SILENT CRZ

Modeller udstyret med en justerbar tidsindstilling. På grund af tidsindstillingen vil apparatet fortsat fungere det indstillede tidsrum, selv efter at kontakten er afbrudt (fig.6).

Skemaet fig.5 viser hvorledes apparatet med tidskontrol forbindes, således at det starter ved at tænde for lyskontakten.

For justering af tidskontrollen drejes potentiometeret placeret i printkredsløbet (fig.7):

For at formindske tiden drejes modsat urets retning (min. ). 1 minut)

For at øge tiden drejes i urets retning (max.: 30 minutter)

**SILENT-100 CRIZ (kun disponibel for model 100)**

Modeller udstyret med en justerbar tidsindstilling. På grund af tidsindstillingen vil apparatet fortsat fungere det indstillede tidsrum, selv efter at kontakten er afbrudt (fig.6).

**OBSERVER:** Apparatet er udstyret med en opstarts tidskontrol på 50 sekunder, hvilket bevirker, at ventilatoren ikke fungerer de første 50 sekunder efter tænding.

Skemaet fig.5 viser hvorledes apparatet med tidskontrol forbindes, således at det starter ved at tænde for lyskontakten.

For justering af tidskontrollen drejes potentiometeret placeret i printkredsløbet (fig.7):

Apparatet er udstyret med justerbar tidskontrol med 4 positioner:

Position Auto:

- Hvis anvendelsestiden er under 50 sekunder, fungerer tidskontrollen ikke
- Hvis anvendelsestiden er over 50 sekunder, kontrollerer apparatet automatisk tidskontrollen. Denne er proportional med anvendelsestiden (med maksimum 30 minutter).

Position 5:

Fast tidskontrol på 5 minutter

Position 20:

Fast tidskontrol på 20 minutter

Position 30:

Fast tidskontrol på 30 minutter

**SILENT CHZ**

Modeller udstyret med et elektronisk hygroskop, regulerbart mellem 60 og 90% RF (Relativ Fugtighed) og tidskontrol regulerbar mellem 2 og 20 minutter.

Det anbefales:

- For at dette apparat opfanger det rette fugtighedsniveau, skal det installeres på et sted med god luftcirkulation.
- Hydrostatets justering bør ikke ændres udenfor det lokale, hvor det skal installeres

- Såfremt fugtighedsniveauet i lokalet altid er over 90% relativ fugtighed, stopper ventilatoren aldrig. Såfremt fugtighedsniveauet i lokalet er under 60% Relativ fugtighed, starter ventilatoren ikke.

Funktion

**Tilfælde 1:** Ved indstilling til automatisk virkning (fig.9) starter apparatet automatisk, når fugtighedsniveauet kommer over den valgte værdi. Apparatet stopper når fugtighedsniveauet kommer under den justerede værdi og efter tidsrummet indstillet på tidskontrollen.

**Tilfælde 2:** Automatisk funktion med mulighed for start med lyskontakten (fig.8). Automatisk funktion i lighed med Tilfælde 1, og desuden mulighed for at starte apparatet med lyskontakten, når fugtighedsniveauet i lokalet er under den laveste justerede værdi. I disse tilfælde vil apparatet ved afbrydelse af kontakten (slukning for lyset) fortsat fungere det tidsrum der er indstillet på tidskontrollen.

**OBSERVER:** Når den relative luftfugtighed i lokalet kommer over den højeste justeringsværdi vil den automatiske funktion overgå den manuelle, det vil sige, at apparatet ikke vil kunne afbrydes med kontakten.

Justeringen af fugtighedsværdien udføres ved hjælp af potentiometeret

"% Relativ Fugtighed (RF)" der befinder sig i printkredsløbet (fig.10) hvortil der er adgang efter afmontering af risten (1):

- For at reducere fugtighedsniveauet drejes i retning modsat uret (min.: 60%)
- For at øge fugtighedsniveauet drejes i urets retning (max.: 90%).

Tidsjusteringen udføres ved drejning af potentiometeret placeret i printkredsløbet "t min." (fig.10):

- For at reducere den justerede tid drejes modsat uret (min.: 2 minutter)
- For at øge tiden drejes i urets retning (max.: 20 minutter).

**OBSERVER:**

Såfremt ventilatoren ikke starter, kan det være at:  
- Hydrostatet ikke er justeret til minimumstilling. Justeringsværdien skal ændres

- Ventilatoren er installeret i et område uden god luftcirkulation
- Fugtighedsniveauet i lokalet er under 60% RF

Såfremt ventilatoren aldrig stopper:

- Hydrostatet er ikke justeret til maksimumstilling. Justeringsværdien skal ændres
- Fugtighedsniveauet i lokalet er over 90% RF

#### **Silent-100 CHZ VISUAL**

Denne model er udstyret med en elektronisk hygrostat som kan justeres til 60, 70, 80 eller 90% RH (relative luftfugtighed) og med en intelligent efterløbs timer, justerbar til 5, 10 or 20 minutter. Justeringerne kan foretages på knappen på fronten, uden at fjerne front grillen

#### **HYGROSTAT**

Den ønskede fugtighed kan justeres ved at trykke på knappen på fronten (fig.11). Det tilsvarende relative fugtighedsniveau, 60-70-80 or 90%, vises på en af de 4 dioder på fronten. Standard fabriksindstilling er: 90% relative fugtighedsniveau.

#### **EFTERLØBS TIMER**

Produktet styre selv automatisk efterløbstiden, som vil være den dobbelte af den tid der blev brugt til at nedbringe fugtigheden til det valgte niveau. Afhængigt af valgt niveau og den faktisk fugtighed vil dette være imellem 2 minutter og maksimalt 20 minutter

Timeren indstilles ved at holde knappen på fronten inde til dioden begynder nu at blinke. Ved at trykke på knappen skifter timeren nu mellem Automatisk, 5, 10 eller 20 minutter. Den valgte indstilling gemmes ved at efterlade timerne på den ønskede indstilling i få sekunder. Indstillingen er gemt når dioden stopper med at blinke og igen viser det indstillede fugtighedsniveau. Standard fabriksindstilling er: Automatisk.

#### **Drift:**

Tilfælde 1: Automatisk drift (fig.9)

Ved automatisk drift, vil hygrostaten få ventilatoren til at køre automatisk når

fugtigheden i rummet er højere end det valgte niveau. Ventilatoren vil stoppe automatisk når fugtigheden igen er under det valgte niveau og efter den valgte efterløbstid er gået.

Tilfælde 2: Automatisk drift som i case (1) men med mulighed for at overstyre hygrostaten ved brug af lyskontakten (fig.8), når fugtighedsniveauet er lavere i rummet end den valgte værdi. I dette tilfælde, vil ventilatoren fortsætte med at køre til den valgte efterløbstid er nået, efter lyset er slukket.

- Hvis ventilatoren har kørt mindre end 50 vil efterløbs timeren ikke blive aktiveret.
- Hvis ventilatoren køre mere end 50 sekunder vil den køre i henhold til den valgte indstilling af timerne.

**BEMÆRK: Hvis luftfugtigheden er over det valgte niveau vil den automatiske funktion overstyre den manuelle, og ventilatoren kan ikke slukkes på kontakten.**

#### **SILENT-100 CRIZ (kun disponibel for model 100)**

Modeller udstyret med elektronisk hygrostat, der kan justeres til 60, 70, 80 eller 90% RF (% Relativ Fugtighed) og med "automatisk" tidsjustering, eller med justering til 5, 10 eller 20 minutter (apparatet leveres indstillet til automatisk funktion). Indstilling af justeringsværdierne for fugtighed og tidsjustering kan foretages uden afmontering af risten (1), simpelt hen ved tryk på knappen (5).

#### **Det anbefales:**

- For at dette apparat opfanger det rette fugtighedsniveau, skal det installeres på et sted med god luftcirkulation.
- Hydrostatets indstilling skal ikke ændres udenfor det lokale, hvor det skal installeres
- Såfremt fugtighedsniveauet i lokalet altid er over 90% relativ fugtighed, stopper ventilatoren aldrig. Såfremt fugtighedsniveauet i lokalet er under 60% Relativ fugtighed, starter ventilatoren ikke.

Hydrostat: Indstilling af fugtighedsværdien udføres ved blot et tryk på knappen (5 fig.11). Justeringen observeres ved hjælp af de fire lys, der tændes alt efter den valgte værdi: 60 70 80 90% (apparatet leveres forudindstillet fra fabrik på 60%).

#### Tidsjustering:

Apparatet kontrollerer automatisk funktionstiden. Denne er proportionel til den nødvendige tid for at apparatet igen kommer på indstillingsværdien for fugtighed. Såfremt tiden har været kort vil tidsindstillingen være hurtig (minimum: 2 minutter) Såfremt anvendelsestiden har været lang vil tidsindstillingen være lang (maksimum: 20 minutter)

#### Funktion

**Tilfælde 1:** Ved indstilling til automatisk virkning (fig.9) starter apparatet automatisk, når fugtighedsniveauet kommer over den valgte værdi. Det stopper når fugtighedsniveauet igen kommer under den justerede værdi og efter tiden bestemt af tidskonstrollens indstilling.

**Tilfælde 2:** Automatisk funktion med mulighed for start med den normale lysafbryder (fig.8)

Automatisk funktion der ligner Tilfælde 1 og ligeledes med mulighed for at starte apparatet med lyskontakten, når fugtighedsniveauet i lokalet er mindre end den justerede værdi. I disse tilfælde vil apparatet ved afbrydelse af kontakten (slukning for lyset) fortsat fungere det tidsrum der er indstillet på tidskontrollen.

- Såfremt anvendelsestiden har været under 50 sekunder, vil apparatet ikke starte.

- Såfremt anvendelsestiden har været over 50 sekunder vil apparatet fortsat fungere et tidsrum der er proportionelt til anvendelsestiden efter slukning for lyset

**OBSERVER: Når det relative fugtighedsniveau i lokalet ligger over værdien justeret i den automatiske funktion, har denne fortrinsret over den manuelle funktion, hvilket betyder at apparatet ikke kan stoppes med lysafbryderen.**

#### **OBSERVER:**

Såfremt ventilatoren ikke starter, kan det være at:

- Hydrostatet ikke er justeret til minimumstilling. Justeringsværdien skal ændres

- Ventilatoren er installeret i et område uden god luftcirkulation

- Fugtighedsniveauet i lokalet er under 60% RF

Såfremt ventilatoren aldrig stopper:

- Hydrostatet er ikke justeret til maksimumstilling.

Justeringsværdien skal ændres

- Fugtighedsniveauet i lokalet er over 90% RF

#### **SILENT-100 CRIZ (kun disponibel for model 100)**

Modeller udstyret med en tilstedeværelses detektor. Apparatet starter ved føling af bevægelse i en maksimum afstand af 4 meter (fig.9).

Disse har ligeledes variabel tidsregulering, mellem 1 og 30 minutter, og holder SILENT-100 i funktion efter opstart.

For justering af tidskontrollen drejes potentiometeret placeret i printkredsløbet (fig.7):

- For at reducere den justerede tid drejes modsat uret (min.: 1 minut)

- For at øge tiden drejes i urets retning (max.: 30 minutter)

#### **Vedligeholdelse**

Periodevis rengøring af ventilatoren med klud vædet i mild sæbe er tilstrækkelig.

#### **Teknisk Service**

Det anbefales ikke at forsøge af afmontere eller udtrække dele, der ikke er angivet i det foregående, eftersom enhver manipulering automatisk gør garantien fra S&P ugyldig. Kontakt S&P forhandleren i tilfælde af unormal funktion.

S&P har ret til at indføre ændringer uden forudgående information.

## SVENSKA

### Axialfläktar SILENT

Tillverkningen av fläktarna i serien SILENT följer rigorösa produktionsstandarder och kvalitetskontroller, som ISO 9001. Alla delar har kontrollerats och alla de slutliga produkterna har testats i slutet av produktionsprocessen. Vi rekommenderar att följande kontrolleras när fläkten tillhandahålles:

- 1- Att det är rätt storlek
  - 2- Att det är rätt modell
  - 3- Att detaljerna på den tekniska specifikationen stämmer överens med det som krävs: spänning, frekvens, hastighet...
- Installationen måste göras i enlighet med gällande bestämmelser i varje land.

### Installation

**VIKTIGT:** Innan installation och inkoppling, försäkra er om att bryta huvudströmmen. Den elektriska kabeln måste vara infälld i väggen och gå in i apparaten från den bakre sidan.

Bild 1/ 1b:

- 1- Skyddsgaller
- 2- Kabelanslutning
- 3- Kanalmyrning med baksläppslucka
- 4- Kabelgång
- 5- Justeringsknapp (SILENT-100 CHZ VISUAL bild 1b)

SILENT kan installeras på vägg eller i tak, med utsläpp direkt ut eller mot individuell kanal (bild 2).

Den fästs i väggen med 4 pluggar och skruvar som levereras i paketet.

Gör ett hål i väggen eller taket med följande diameter:

- SILENT-100: 105 mm
- SILENT-200: 125 mm
- SILENT-300: 160 mm

Om fläkten monteras mot individuell kanal, använd kanal med standardiserad diameter:

- SILENT-100: 100 mm
- SILENT-200: 125 mm
- SILENT-300: 150 ó 160 mm

Försäkra dig om att det inte finns någon tilltäppning av luften och att fläkthjulet snurrar fritt. Fläkten bör fastsättas på ett sådant sätt

att den inte trycks ihop, för att förhindra problem med fläkthjulet eller att oljud uppstår. Kontrollera att baksläppsluckan som är placerad vid kanalmyrningens utsläpp (3) öppnas utan svårigheter och var försiktig att denna inte skadas vid montering. För in den elektriska kabeln i kabelgång (4) och sätt fast fläkten på väggen. Utför den elektriska kopplingen enligt följande anvisningar, och sätt på skyddsgallret igen.

### Elektrisk koppling

SILENT är en fläkt som är preparerad för att laddas från ett enfasnät, med den spänning och frekvens som kan läsas på märkskylten placerad på fläkten.

Fläktarna är utrustade med dubbel isolering (Klass II) och behöver därför inte jordning.

Den elektriska installationen måste inkludera en dubbelpolbrytare med ett spelrum mellan kontakter på minst 3 mm.

Den elektriska kabeln förs in i SILENT vid kabelgången (4).

När kabeln väl är införd, utför kopplingen i kabelanslutningen (2) enligt den modell det gäller:

### SILENT CZ

För dessa modeller följ schemana:

Bild 3 Igångsättning av fläkten med samma strömbrytare som för belysning.

Bild 4 Igångsättning av fläkten med egen strömbrytare.

### SILENT CRZ

Modeller som är utrustade med inställbar timer. Timern gör att fläkten kan vara igång under den inställda tiden, efter att strömbrytaren har slagits av. (bild 6)

Schema bild 5 visar hur man kopplar in fläkt med timer så att den ska sättas igång med samma strömbrytare som belysning.

För att ställa in timern, vrid potentiometern på den tryckta kretsen (bild 7).

- För att förkorta timerns tid, vrid i klockans motsatta riktning (min: 1 minut)

- För att förlänga timerns tid, vrid i klockans riktning (max: 30 min)

### SILENT-100 CRIZ ( denna version finns enbart i modell 100)

Modeller som är utrustade med en inställbar

timer. Timern gör att fläkten kan vara igång under den inställda tiden, efter att strömbrytaren har slagits av. (bild 6)

**OBSERVERA: Fläkten har en starttid på 50 sekunder, som gör att under de första 50 sekunderna fungerar fläkten inte.**

Schema bild 5 visar hur man kopplar in fläkt med timer så att den ska sättas igång med samma strömbrytare som belysning.

För att ställa in timern, vrid potentiometern på den tryckta kretsen (bild 7).

Fläkten är utrustad med en timer som är inställbar på 4 olika sätt:

Automatiskt läge:

- Om användningstiden är kortare än 50 sekunder, fungerar timern inte.

- Om användningstiden är längre än 50 sekunder kontrollerar fläkten automatiskt tidsövervakningen. Den är proportionell mot användningstiden (med en maxtid på 30 minuter).

Läge 5':

Fast tid på 5 minuter

Läge 20':

Fast tid på 20 minuter

Läge 30':

Fast tid på 30 minuter

#### **SILENT CHZ**

Modeller som är utrustade med elektronisk hygrostat som kan ställas in på mellan 60 och 90% RH (% relativ fuktighet) och med en timer som är inställbar på mellan 2 och 20 minuter.

#### **Särskilda rekommendationer:**

- För att fläkten ska känna av den relativa fuktigheten på rätt sätt måste den installeras på ett ställe med bra luftomlopp.

- Man ska inte ändra hygrostatens inställning på annat ställe än där fläkten ska installeras.

- Om den relativa fuktigheten alltid är högre än 90 %, stängs fläkten aldrig av. Om den relativa fuktigheten alltid är lägre än 60 %, sätts fläkten aldrig igång.

#### **Drift**

**Läge 1:** I automatisk drift (bild 9) sätts fläkten igång automatiskt när den relativa fuktigheten i rummet är

högre än det inställda värdet. Den stängs av när den relativa fuktigheten återigen är lägre än det inställda värdet och efter tiden som ställs in på timern.

**Läge 2:** Automatisk drift med möjlig igångsättning med hjälp av belysningsströmbrytaren (bild 8). Automatisk drift liknande den i läge 1 förutom också möjlig igångsättning med hjälp av belysningsströmbrytaren när den relativa fuktigheten är lägre än det inställda värdet. I detta läge, när man slår av brytaren (belysning slocknar) fortsätter fläkten att fungera under den på timern inställda tiden.

**OBSERVERA: När den relativa fuktigheten i rummet är högre än det inställda värdet, har automatiska drift företräde gentemot manuell. Det vill säga att fläkten kan inte stängas av med strömbrytaren.**

Inställningen av värdet för relativ fuktighet görs med hjälp av potentiometern "% RH" som man hittar på den tryckta kretsen (bild 10) när skyddsgallret är nedmonterat (1):

- För att sänka den relativa fuktigheten, vrid i klockans motsatta riktning (min. 60%)

- För att höja den relativa fuktigheten, vrid i klockans riktning (max 90%)

För att ställa in timern, vrid potentiometern "t min" som sitter på den tryckta kretsen (bild 10):

- För att förkorta timerns tid, vrid i klockans motsatta riktning (min. 2 min)

- För att förlänga timerns tid, vrid i klockans riktning (max. 20 min)

#### **Observera:**

Om fläkten inte sätts igång:

- Hygrostatens inställning är inte inställd på minsta värde. Ändra inställningsvärdet

- Fläkten är installerad på ett ställe där det inte finns tillräckligt luftomlopp

- Den relativa fuktigheten i rummet är lägre än 60% RH.

Om fläkten inte stängs av:

- Hygrostatens inställning är inte inställd på högsta värde. Ändra inställningsvärdet

- Den relativa fuktigheten i rummet är högre än 90 % RH

**SILENT-100 CHZ VISUAL (denna version finns enbart i modell 100)**

Modeller som är utrustade med en elektronisk

hygrostat, inställbar på 60, 70, 80, 90% RH (% relativ fuktighet) och med en timer, "automatisk" eller inställbar på 5, 10 eller 20 minuter (fläkt i automatiskt läge). Inställning av börvärdena för fuktighet och tid görs utan att det är nödvändigt att montera ned skyddsgallret (1), tryck endast på knappen (5).

#### **Särskilda rekommendationer:**

- För att fläkten ska känna av den relativa fuktigheten på rätt sätt måste den installeras på ett ställe med bra luftomlopp.
- Man ska inte ändra hygrosstatens inställning på annat ställe än där fläkten ska installeras.
- Om den relativa fuktigheten alltid är högre än 90 %, stängs fläkten aldrig av. Om den relativa fuktigheten alltid är lägre än 60 %, sätts fläkten aldrig igång.

**Hygrostat:** Inställningen av värdet för relativ fuktighet görs med hjälp av knapp (5 bild 11) genom att endast trycka på den. Den valda inställningen : 60 70 80 90% (fläkt med förinställning vid tillverkning på 60%) synliggörs i enlighet med de fyra lampor som tänds.

#### **Timer:**

Apparaten kontrollerar automatiskt drifttiden, vilken är proportionell mot den tid som fläkten har behövt för att sänka den relativa fuktigheten till det inställda värdet. Om denna tid har varit kort, har timerens tid också varit det (min. 2 minuter). Om användningstiden har varit lång, har timerens tid också varit det (max: 20 minuter).

#### **Drift**

**Läge 1:** I automatisk drift (bild 9) sätts fläkten igång automatiskt när den relativa fuktigheten i rummet är högre än det inställda värdet. Den stängs av när den relativa fuktigheten återigen är lägre än det inställda värdet och efter tiden som ställts in på timern.

**Läge 2:** Automatisk drift med möjlig igångsättning med hjälp av belysningsströmbrytaren (bild 8). Automatisk drift liknande den i läge 1 förutom också möjlig igångsättning med hjälp av belysningsströmbrytaren, när den relativa fuktigheten är lägre än det inställda värdet. I detta läge, när man slår av brytaren (belysning slocknar), fortsätter fläkten att fungera under den på timern inställda tiden.

- Om användningstiden har varit kortare än 50 sekunder, sätts fläkten inte igång.
- Om den har varit längre än 50 sekunder, är

fläkten igång under en mot användningstiden proportionell tid efter att ha släckt belysningen.

**OBSERVERA: När den relativa fuktigheten i rummet är högre än det inställda värdet, har automatiska drift företräde gentemot manuell. Det vill säga att fläkten kan inte stängas av med strömbrytaren.**

#### **Observera:**

Om fläkten inte sätts igång:

- Hygrosstatens inställning är inte inställd på minsta värde. Ändra inställningsvärdet
- Fläkten är installerad på ett ställe där det inte finns tillräckligt luftomlopp
- Den relativa fuktigheten i rummet är lägre än 60% RH.

Om fläkten inte stängs av:

- Hygrosstatens inställning är inte inställd på högsta värde. Ändra inställningsvärdet
- Den relativa fuktigheten i rummet är högre än 90 % RH

#### **SILENT-100 CDZ ( denna version finns enbart i modell 100)**

Modeller som är utrustade med en närvarodetektor. Fläkten sätts automatiskt igång när den känner av en rörelse på ett avstånd på max 4 meter (bild 9). De har dessutom en inställbar timer, mellan 1 och 30 minuter.

För att ställa in timern, vrid potentiometern på den tryckta kretsen (bild 7):

- För att förkorta timerens tid, vrid i klockans motsatta riktning (min: 1 minut)
- För att förlänga timerens tid, vrid i klockans riktning (max: 30 min)

#### **Underhåll**

Det enda som behövs är en periodvis rengöring av fläkten med en trasa fuktad med svagt rengöringsmedel.

#### **Kundservice**

Vi rekommenderar att inte försöka ta isär eller ta bort några delar än de nämnda, då detta leder till att S&P garantin automatiskt inte längre gäller. Om något fel upptäcks, kontakta din S&P handlare.

S&P reserverar rätten till ändringar utan varsel.



## SUOMI

### SILENT-tuulettimet

SILENT-sarjan tuulettimien valmistuksessa on noudatettu tarkkoja tuotantonormeja ja laadunvalvontaa (kuten ISO 9001). Kaikki osat on tarkastettu ja kaikki laitteet testattu kokoonpanon jälkeen.

Tuuletinta vastaanottaessa on suositeltavaa tarkastaa, että

- 1- laitteen koko on oikea.
- 2- laitteen malli on oikea.
- 3- laitteen tyyppikilvessä olevat tiedot (jännite, taajuus, nopeus) ovat halutut.

Asennuksessa on noudatettava kussakin maassa voimassa olevia säännöksiä.

### Asennus

**TÄRKEÄÄ:** Varmista ennen asennuksen aloittamista ja laitteen kytkemistä, että virtalähde on irrotettu sähköverkosta. Sähkökaapeli upotetaan seinään, ja se kiinnitetään laitteen taakse.

#### Kuva 1 / 1b:

1. Suojaritilä
2. Liitäntä
3. Ulostulo, jossa yhdensuuntainen luukku
4. Läpivientisuojaus
5. Sääntönäppäin (SILENT-100 CHZ VISUAL kuva 1b)

SILENT-tuuletin voidaan asentaa kattoon tai seinään, joko niin, että ilmavirta tulee suoraan ulos tai niin, että se tulee erillisestä ilmanvaihtokanavasta.

Laitte kiinnitetään seinään pakkauksen mukana toimitettavilla neljällä tapilla ja ruuvilla.

Tee seinään tai kattoon reikä, jonka halkaisija on:

- SILENT-100: 105 mm
- SILENT-200: 125 mm
- SILENT-300: 160 mm

Jos laitteen yhteyteen asennetaan erillinen ilmanvaihtokanava, käytä ilmanvaihtokanavaa, jonka halkaisija on standardisoitu:

- SILENT-100: 100 mm
- SILENT-200: 125 mm
- SILENT-300: 150 tai 160 mm

Varmista, ettei ilmavirran tiellä ole esteitä ja että tuulettimen potkuri pyörii vapaasti.

Laitte tulee sijoittaa niin, ettei se ole puristuksissa, koska muuten tuulettimen potkurin pyöriminen saattaa estyä tai laitteen toiminnasta saattaa syntyä ylimääräistä ääntä. Varmista, että ulostuloon (3) sijoitettu yhdensuuntainen luukku aukeaa helposti ja huolehdi, ettei se vahingoitu asennuksen aikana.

Aseta sähkökaapeli läpivientisuojaukseen (4) ja kiinnitä laite seinään.

Kytke laite sähköverkkoon alla kuvatulla tavalla ja aseta suojaritilä paikalleen.

### Sähkökytkentä

SILENT-tuuletin käyttää yksivaiheista sähköverkkoa. Sen käyttämä jännite ja taajuus on merkitty laitteessa olevaan tyyppikilpeen.

Tuulettimissa on kaksinkertainen sähköeristys (luokka II), eikä niissä näin ollen tarvita maadoitusta.

Sähköasennuksessa on käytettävä moninapakytkintä, jonka kosketinväljen on oltava vähintään 3 mm.

Sähkökaapelin on kuljettava SILENT-tuulettimen läpivientisuojauksen kautta (4).

Kun kaapeli on kiinnitetty, kytke sähkövirta liitäntään (2) asennetun mallin mukaisesti:

### SILENT CZ

Noudata näissä malleissa seuraavaa ohjetta:  
Kuva 3. Käynnistä tuuletin valokatkaisimesta.  
Kuva 4. Käynnistä tuuletin erillisellä katkaisimella.

### SILENT CRZ

Mallit, joissa on säädettävä ajastin. Ajastimen avulla laite voi olla käynnissä ajastimen määrittämän ajan sen jälkeen, kun kytkin on suljettu (kuva 6).

Kaaviossa (kuva 5) näkyy, kuinka ajastimella varustettu laite kytketään niin, että se käynnistyy valokatkaisimesta.

Ajastinta voi säätää kääntämällä painettuun piiriin sijoitettua potentiometriä (kuva 7).

- Ajastimen aikaa voi lyhentää kääntämällä säädintä vastapäivään (min. 1 min).
- Ajastimen aikaa voi pidentää kääntämällä säädintä myötäpäivään (maks. 30 min).

### SILENT-100 CRIZ (saatavissa ainoastaan mallin 100 yhteydessä)

Mallit, joissa on säädettävä ajastin. Ajastimen avulla laite voi olla käynnissä ajastimen

määrittämän ajan sen jälkeen, kun kytkin on suljettu (kuva 6).

**HUOM:** Laitteessa on 50 sekunnin käynnistysajastin, minkä vuoksi laite ei ole toiminnassa ensimmäisten 50 sekunnin aikana.

Kaaviossa (kuva 5) näkyy, kuinka ajastimella varustettu laite kytketään niin, että se käynnistyy valokatkaisimesta. Ajastinta voi säätää kääntämällä painettuun piiriin sijoitettua potentiometriä (kuva 7). Laitteen säädettävässä ajastimessa on neljä eri asentoa:

**Automaattinen:**

- Jos käyttöaika on alle 50 sekuntia, ajastin ei ole toiminnassa.

- Jos käyttöaika on yli 50 sekuntia, laite valvoo ajastusta automaattisesti. Ajastus on suhteessa käyttöaikaan (enintään 30 minuuttia).

**Asento 5:**

Ajastuksen kesto 5 minuuttia.

**Asento 20:**

Ajastuksen kesto 20 minuuttia.

**Asento 30:**

Ajastuksen kesto 30 minuuttia.

**SILENT CHZ**

Mallit, joissa on sähköinen kosteudensäädin, jonka voi säätää välille 60-90 % (suhteellinen kosteus) ja ajastin, jonka voi säätää välille 2-20 minuuttia.

**Suositukses:**

- Jotta laite pystyy määrittämään ilmankosteuden oikein, se täytyy asentaa paikkaan, jossa on hyvä ilmanvaihto.  
- Kosteudensäädintä ei tule säätää muualla kuin sen asennuspaikassa.

- Jos kosteus on aina yli 90 % (suhteellinen kosteus), tuuletin ei pysähdy lainkaan. Jos kosteus on aina alle 60 % (suhteellinen kosteus), tuuletin ei käynnisty koskaan.

**Toiminta**

**Esimerkki 1:** Automaattitoiminnassa (kuva 9) laite käynnistyy automaattisesti, kun ilmankosteus ylittää säädetyä arvoa. Se pysähtyy, kun ilmankosteus laskee alle säädetyä arvoa, ja ajastimeen säädetty aika on kulunut.

**Esimerkki 2:** Automaattitoiminto ja mahdollisuus käynnistää laite valokatkaisimesta (kuva 8). Esimerkin 1 kaltainen automaattitoiminto ja lisäksi mahdollisuus käynnistää laite valokatkaisimesta, kun ilmankosteus on alle säädetyä arvoa. Kun kytkin tällöin suljetaan (valot sammutetaan), laite jatkaa toimintaa ajastimeen määritetyn ajan.

**HUOM:** Kun suhteellinen ilmankosteus ylittää säädetyä arvoa, automaattitoiminto ohittaa manuaalisen käytön, eli laitetta ei voi sammuttaa katkaisimesta.

Kosteusarvo säädetään potentiometrillä ”%Hr”, joka sijaitsee painetussa piirissä (kuva 10). Suojaritilä (1) on ensin irrotettava:  
- Kosteusarvoa voi alentaa kääntämällä säädintä vastapäivään (min. 60 %).  
- Kosteusarvoa voi nostaa kääntämällä säädintä myötäpäivään (maks. 90 %).

Ajastinta voi säätää kääntämällä painettuun piiriin sijoitettua potentiometriä ”t min.” (kuva 10).

- Ajastimen aikaa voi lyhentää kääntämällä säädintä vastapäivään (min. 2 min).

- Ajastimen aikaa voi pidentää kääntämällä säädintä myötäpäivään (maks. 20 min).

**Huom:**

Jos tuuletin ei käynnisty, syy voi olla jokin seuraavista:

- Kosteudensäädin ei ole minimiasennossa. Vaihda säätöarvo.

- Tuuletin on asennettu paikkaan, jossa ilmanvaihto ei ole riittävän hyvä.

- Ilmankosteus on alle 60 % (suhteellinen kosteus).

Jos tuuletin on jatkuvasti käynnissä, syy voi olla jokin seuraavista:

- Kosteudensäädin ei ole maksimiasennossa. Vaihda säätöarvo.

- Ilmankosteus on yli 90 % (suhteellinen kosteus).

**SILENT-100\_CHZ\_VISUAL (saatavissa ainoastaan mallin 100 yhteydessä)**

Mallit, joissa on sähköinen kosteudensäädin, jonka voi säätää 60, 70, 80 tai 90 prosenttiin

(suhteellinen kosteus) ja automaattinen ajastin tai 5, 10 tai 20 minuuttia säädetty ajastin (laite on toimitettaessa automaattiasennossa). Kosteus- ja ajastinarvot voidaan säätää irrottamalla suojaritilää (1), vain näppäintä (5) painamalla.

#### **Suosituks:**

- Jotta laite pystyy määrittämään ilmankosteuden oikein, se täytyy asentaa paikkaan, jossa on hyvä ilmanvaihto.
- Kosteudensäädintä ei tule säätää muualla kuin sen asennuspaikassa.
- Jos kosteus on aina yli 90 % (suhteellinen kosteus), tuuletin on käynnissä jatkuvasti. Jos kosteus on aina alle 60 % (suhteellinen kosteus), tuuletin ei käynnisty koskaan.

**Kosteudensäädin:** Kosteusarvo säädetään painamalla näppäintä (nro 5. kuvassa 11). Säädetyn arvon voi nähdä neljästä lampusta, jotka syttyvät valitun arvon mukaan: 60 70 80 90 % (tehdasasetuksena on 60 %).

#### **Ajastin:**

Laite seuraa automaattisesti toiminta-aikaa. Se on suhteessa aikaan, jonka laite tarvitsi kosteustason palauttamiseksi määritetylle tasolle. Jos tämä toiminta-aika on lyhyt, ajastimen aikakin on lyhyt (minimi 2 min). Jos toiminta-aika on ollut pitkä, ajastimen aika on myös vastaavasti pidempi (maksimi 20 min).

#### **Toiminta**

**Esimerkki 1:** Automaattitoiminnossa (kuva 9) laite käynnistyy automaattisesti, kun ilmankosteus ylittää säädetyn arvon. Se pysähtyy, kun ilmankosteus laskee alle säädetyn arvon, ja ajastimeen säädetty aika on kulunut.

**Esimerkki 2:** Automaattitoiminto ja mahdollisuus käynnistää laite valokatkaisimesta (kuva 8).

Esimerkin 1 kaltainen automaattitoiminto ja lisäksi mahdollisuus käynnistää laite valokatkaisimesta, kun ilmankosteus on alle säädetyn arvon. Kun kytkin tällöin suljetaan (valot sammutetaan), laite jatkaa toimintaa ajastimeen määritetyn ajan.

- Jos käyttöaika on ollut alle 50 sekuntia, laite ei käynnisty.

- Jos käyttöaika on ollut yli 50 sekuntia, laite pysyy valojen sammuttamisen jälkeen toiminnassa ajan, joka on suhteessa käyttöaikaan.

**HUOM: Kun suhteellinen ilmankosteus ylittää säädetyn arvon, automaattitoiminto ohittaa manuaalisen käytön, eli laitetta ei voi sammuttaa katkaisimesta.**

#### **Huom:**

Jos tuuletin ei käynnisty, syy voi olla jokin seuraavista:

- Kosteudensäädin ei ole minimiasennossa. Vaihda säätöarvo.
- Tuuletin on asennettu paikkaan, jossa ilmanvaihto ei ole riittävän hyvä.
- Ilmankosteus on alle 60 % (suhteellinen kosteus).

Jos tuuletin on jatkuvasti käynnissä, syy voi olla jokin seuraavista:

- Kosteudensäädin ei ole maksimiasennossa. Vaihda säätöarvo.
- Ilmankosteus on yli 90 % (suhteellinen kosteus).

#### **SILENT-100 CDZ (saatavissa ainoastaan mallin 100 yhteydessä)**

Mallit, joissa on liikkeentunnistin. Laite käynnistyy automaattisesti, kun se havaitsee liikettä enintään neljän metrin säteellä (kuva 9). Siinä on lisäksi 1-30 minuutin välille säädetty ajastin, joka pitää SILENT-100-tuulettimen käynnissä sen jälkeen, kun se on käynnistynyt.

Ajastinta voi säätää kääntämällä painettuun piiriin sijoitettua potentiometriä (kuva 7).

- Ajastimen aikaa voi lyhentää kääntämällä säädintä vastapäivään (min. 1 min).

- Ajastimen aikaa voi pidentää kääntämällä säädintä myötäpäivään (maks. 30 min).

#### **Huolto**

Laitteen huolloksi riittää puhdistus aika ajoin miedolla puhdistusaineella kostutetulla liinalla.

#### **Tekninen tuki**

Älä yritä irrottaa mitään osaa, jota ei ole ylempänä mainittu, koska laitteen muuntelu mitätöi automaattisesti S&P:n antaman takuun. Ota yhteyttä S&P-jälleenmyyjään, jos laitteen käytössä on ongelmia.

S&P varaa oikeuden muutoksiin ilman ennakoilmoitusta.

## **POLSKI**

### **Śrubowe wyciągi SILENT**

Wyciągi serii SILENT zostały wyprodukowane zgodnie z rygorystycznymi normami produkcyjnymi i kontroli jakości, włącznie z ISO 9001. Wszystkie ich elementy zostały sprawdzone. Wszystkie urządzenia zostały przetestowane po zakończeniu montażu.

Zalecamy sprawdzenie następujących punktów podczas odbioru wyciągu:

- 1- Jaki wymiar jest prawidłowy
- 2- Jaki model jest prawidłowy
- 3- Jakie dane są umieszczone na tabliczce znamionowej według Państwa wyboru: napięcie, częstotliwość, prędkość...

Instalację należy przeprowadzić zgodnie z przepisami obowiązującymi w każdym kraju.

### **Instalacja**

**WAŻNA UWAGA:** Przed przystąpieniem do instalacji i podłączenia aparatu, upewnij się, czy urządzenie jest odłączone od zasilania elektrycznego. Kabel elektryczny musi być umieszczony na ścianie i być podłączony z tyłu urządzenia.

### **Rys. 1/1b:**

- 1- Siatka osłaniająca
- 2- Karta połączeń
- 3- Ujście z zapadką zapobiegającą zawrotom
- 4- Prowadnice do kabli
- 5- Klawisz ustawiania (SILENT-100 CHZ VISUAL - rys.1b)

Wyciąg SILENT może być zainstalowany na suficie lub na ścianie, z bezpośrednim wyprowadzeniem na zewnątrz lub z indywidualnym przewodem (rys. 2).

Jest przymocowywany do ściany na 4 podkładkach i 4 śrub dołączonych do urządzenia. Wykonaj otwór w ścianie lub suficie o następujących wymiarach:

- SILENT-100: 105 mm
- SILENT-200: 125 mm
- SILENT-300: 160 mm

Jeżeli montaż jest wykonywany z przewodem indywidualnym, zastosuj przewód o znormalizowanej średnicy:

- SILENT-100: 100 mm
- SILENT-200: 125 mm
- SILENT-300: 150 lub 160 mm

Sprawdź czy żadna przeszkoda nie blokuje przepływu powietrza oraz czy śruba obraca się bez oporów.

Urządzenie powinno być umocowane tak, aby nie było ściśnięte, ponieważ w takim przypadku obrót śruby mógłby być przyblokowany lub mógłby powodować hałas. Sprawdź czy zapadka zapobiegająca zawrotom, umieszczona przy wyjściu (3) otwiera się bez problemu oraz czy nie została uszkodzona podczas montażu.

Wprowadź kabel elektryczny do prowadnicy kabli (4) i umocuj urządzenie na ścianie.

Wykonaj podłączenie elektryczne jak opisano poniżej, a następnie zamontuj siatkę osłaniającą.

### **Podłączenie elektryczne**

Wyciąg SILENT jest wyciągiem przystosowanym do zasilania z sieci jednofazowej, o napięciu i częstotliwości określonej na tabliczce znamionowej umieszczonej na urządzeniu.

Wyciągi są wykonane z podwójną izolacją elektryczną (Klasa II) i stąd nie wymagają uziemienia.

Instalacja elektryczna powinna być wyposażona w wielobiegunowy wyłącznik zawierający styki w odległości co najmniej 3 mm.

Kabel elektryczny powinien być podłączony do urządzenia SILENT poprzez prowadnicę do kabli (4).

Po wprowadzeniu kabla wykonaj podłączenie elektryczne do tablicy połączeń (2) zgodnie z zainstalowanym modelem:

### **SILENT CZ**

W przypadku tych modeli skorzystaj ze schematów:

Rys. 3- Uruchamianie wyciągu tym samym przełącznikiem, który obsługuje również światło

Rys. 4- Uruchamianie wyciągu niezależnym przełącznikiem

### **SILENT CRZ**

Modele wyposażone z ustawialny zegar. Zegar umożliwia funkcjonowanie urządzenie przez określony czas, a następnie wyłącznik wyłącza je (rys. 6).

Schemat na rys. 5 przedstawia jak podłączyć aparat z zegarem, aby uruchamiał się tym

samym przełącznikiem, który obsługuje światło.

Aby ustawić zegar, obróć potencjometr znajdujący się w obwodzie drukowanym (rys. 7).

- Aby skrócić ustawiony czas, obróć pokrętkę w kierunku przeciwnym do kierunku ruchu wskazówek zegara (min.: 1 minuta)  
- Aby zwiększyć ustawiony czas, obróć pokrętkę w kierunku ruchu wskazówek zegara (maks: 30 minut).

#### **SILENT-100 CRIZ (wersja dostępna wyłączenie z modelem 100)**

Modele wyposażone w ustawialny zegar. Zegar umożliwia funkcjonowanie urządzenia przez określony czas, a następnie wyłącznik wyłącza je (rys. 6).

**UWAGA: Urządzenie wyposażone jest w ustawianie czasu włączania wynoszącego 50 sekund, stąd przez pierwsze 50 sekund aparat nie działa.**

Schemat na rys. 5 przedstawia jak podłączyć aparat z zegarem, aby uruchamiał się tym samym przełącznikiem, który obsługuje światło.

Aby ustawić zegar, obróć potencjometr znajdujący się w obwodzie drukowanym (rys. 7).

Urządzenie wyposażone jest w zegar ustawialny w 4 pozycjach:

#### **Pozycja Auto:**

- Jeżeli czas wykorzystania jest krótszy niż 50 sekund, zegar nie działa  
- Jeżeli czas wykorzystania jest dłuższy niż 50 sekund, urządzenie jest automatycznie kontrolowane przez zegar proporcjonalnie do czasu wykorzystania (maksimum 30 minut).

#### **Pozycja 5':**

Czas ustawiony na 5 minut

#### **Pozycja 20':**

Czas ustawiony na 20 minut

#### **Pozycja 30':**

Czas ustawiony na 30 minut

#### **SILENT CHZ**

Modele wyposażone w elektroniczny higrostat ustawialny w zakresie od 60 do 90%

HR (% wilgotności względnej) oraz zegar ustawialny co 2-20 minut.

#### **Zalecenia szczególne:**

- Aby urządzenie prawidłowo określało poziom wilgotności, musi być zainstalowany w miejscu, w którym jest zapewniona dobra cyrkulacja powietrza.

- Nie należy ustawiać higrostatu poza pomieszczeniem, w którym będzie zainstalowany.

- Jeżeli poziom wilgotności zawsze jest ponad 90% HR, wyciąg nigdy się nie wyłączy. Jeżeli poziom wilgotności zawsze jest poniżej 60% HR, wyciąg nigdy się nie włączy.

#### **Funkcjonowanie**

**Przypadek 1:** Podczas funkcjonowania automatycznego (rys. 9) urządzenie włącza się automatycznie, gdy poziom wilgotności w pomieszczeniu przekracza ustawioną wartość. Wyłącza się natomiast, gdy poziom wilgotności spada poniżej ustawionej wartości oraz po upływie czasu określonego na zegarze

**Przypadek 2:** Funkcjonowanie automatyczne z możliwością włączania przełącznikiem do światła (rys. 8). Funkcjonowanie automatyczne jak w przypadku 1, lecz dodatkowo z możliwością uruchomienia urządzenia przełącznikiem do światła, gdy poziom wilgotności w pomieszczeniu jest poniżej ustawionej wartości. W takim przypadku, po odłączeniu przełącznika (wyłączeniu światła), urządzenie działa dalej przez czas określony w zegarze

**UWAGA: Gdy poziom wilgotności względnej w pomieszczeniu przekracza ustawioną wartość, funkcjonowanie automatyczne posiada priorytet nad funkcjonowaniem ręcznym, tzn. że nie można wyłączyć aparatu przełącznikiem.**

Wartość wilgotności ustawia się przy pomocy potencjometru "% Hr" w obwodzie drukowanym (rys. 10) po zdemontowaniu siatki (1):

- Aby zmniejszyć poziom wilgotności, obróć pokrętkę w kierunku przeciwnym do kierunku ruchu wskazówek zegara (min.: 60%)

- Aby zwiększyć poziom wilgotności, obróć pokrętkę w kierunku zgodnym z kierunkiem ruchu wskazówek zegara (maks.: 90%).

Aby ustawić zegar, obróć potencjometr "t min." znajdujący się na obwodzie wydrukowanym (rys.10):

- Aby skrócić czas, obróć potencjometr w kierunku przeciwnym do kierunku ruchu wskazówek zegara (min.: 2 minuty)
- Aby zwiększyć czas, obróć potencjometr w kierunku zgodnym z kierunkiem ruchu wskazówek zegara (maks.: 20 minut).

**Uwaga:**

Jeżeli wyciąg się nie włącza.

- Higrostat nie jest ustawiony w pozycji minimalnej. Zmień wartość ustawienia.
- Wyciąg jest zainstalowany w miejscu, w którym nie ma dobrej cyrkulacji powietrza
- Poziom wilgotności w pomieszczeniu wynosi poniżej 60% HR

Jeżeli wyciąg nigdy się nie wyłącza:

- Higrostat nie jest ustawiony w pozycji maksymalnej. Zmień wartość ustawienia.
- Poziom wilgotności w pomieszczeniu przekracza 90% HR

**SILENT-100 CHZ VISUAL (wersja dostępna wyłącznie z modelem 100)**

Modele wyposażone w elektroniczny higrostat ustawialny w pozycjach 60, 70, 80 lub 90% HR (% wilgotności względnej) oraz z czasem ustawianym "automatycznie" lub w interwałach co y 5, 10 lub 20 minut (urządzenie jest dostarczone ustawione w pozycji automatycznej). Ustawianie wartości wilgotności i czasu wykonuje się bez konieczności wyjmowania siatki (1), naciskając wyłącznie na przycisk (5).

**Zalecenia szczegółowe:**

- Aby urządzenie prawidłowo wykrywało poziom wilgotności, musi być zainstalowane w miejscu, w którym jest zapewniona dobra cyrkulacja powietrza.
- Nie należy ustawiać higrostatu poza pomieszczeniem, w którym będzie zainstalowany.
- Jeżeli poziom wilgotności zawsze jest ponad 90% HR, wyciąg nigdy się nie wyłączy. Jeżeli poziom wilgotności zawsze jest poniżej 60% HR, wyciąg nigdy się nie włączy.

**Higrostat:** Ustawienie wartości wilgotności wykonuje się przy pomocy przycisku (5) rys.

11) tylko poprzez jego naciśnięcie. Ustawienie widać dzięki czterem lampkom, które włączają się według wybranej wartości: 60 70 80 90% (urządzenie dostarczone jest z fabrycznym ustawieniem na 60%).

**Czas:**

Urządzenie automatycznie kontroluje czas funkcjonowania. Jest on proporcjonalny do czasu, jaki był konieczny, aby poziom wilgotności spadł do poziomu ustawionego. Jeżeli czas ten jest krótki, zegar będzie ustawiony na krótki czas (min. 2 min). Jeżeli czas wykorzystania jest długi, zegar będzie ustawiony na dłuższy czas (maks. 20 min).

**Funkcjonowanie**

**Przypadek 1:** Podczas funkcjonowania automatycznego (rys. 9) urządzenie włącza się automatycznie, gdy poziom wilgotności w pomieszczeniu przekracza ustawioną wartość. Wyłącza się natomiast, gdy poziom wilgotności spada poniżej ustawionej wartości oraz po upływie czasu określonego na zegarze.

**Przypadek 2:** Funkcjonowanie automatyczne z możliwością włączania przełącznikiem do światła (rys. 8). Funkcjonowanie automatyczne jak w przypadku 1, lecz dodatkowo z możliwością uruchomienia urządzenia przełącznikiem do światła, gdy poziom wilgotności w pomieszczeniu jest poniżej ustawionej wartości. W takim przypadku, po odłączeniu przełącznika (wyłączeniu światła), urządzenie działa dalej przez czas określony w zegarze:

- Jeżeli czas wykorzystania jest krótszy niż 50 sekund, urządzenie nie włączy się.
- Jeżeli czas wykorzystania przekracza 50 sekund, urządzenie działa przez czas proporcjonalny do czasu korzystania po zgaszeniu światła.

**UWAGA:** Gdy poziom wilgotności względnej w pomieszczeniu przekracza ustawioną wartość, funkcjonowanie automatyczne posiada priorytet nad funkcjonowaniem ręcznym, tzn. że nie można wyłączyć aparatu przełącznikiem.

**Uwaga:**

Jeżeli wyciąg się nie włącza.

- Higrostat nie jest ustawiony w pozycji minimalnej. Zmień wartość ustawienia.
  - Wyciąg jest zainstalowany w miejscu, w którym nie ma dobrej cyrkulacji powietrza
  - Poziom wilgotności w pomieszczeniu wynosi poniżej 60% HR
- Jeżeli wyciąg nigdy się nie wyłącza:
- Higrostat nie jest ustawiony w pozycji maksymalnej. Zmień wartość ustawienia.
  - Poziom wilgotności w pomieszczeniu przekracza 90% HR

#### **SILENT-100 CDZ (wersja dostępna wyłączenie z modelem 100)**

Modele wyposażone w detektor obecności. Urządzenie włącza się automatycznie, gdy detektor wykryje ruch z odległości maksymalnej 4 metrów (rys. 9).

Poza tym wyposażone są w ustawialny zegar, ustawialny w interwałach co 1-30 minut, podtrzymujący działanie SILENT-100 po włączeniu go.

Aby ustawić zegar, obróć potencjometr znajdujący się w obwodzie wydrukowanym (rys. 7):

- Aby skrócić czas, obróć potencjometr w kierunku przeciwnym do kierunku ruchu wskazówek zegara (min.: 1 minuta)
- Aby zwiększyć czas, obróć potencjometr w kierunku zgodnym z kierunkiem ruchu wskazówek zegara (maks.: 30 minut).

#### **Konserwacja**

Konieczne jest wyłączenie czyszczenie wyciągu od czasu do czasu szmatką nawilżoną delikatnym detergentem.

#### **Obsługa pomocy technicznej**

Zaleca się nie próbować demontować, ani wyjmować żadnego elementu, który nie był powyżej określony, ponieważ dowolna taka manipulacja może automatycznie anulować gwarancję S&P w przypadku powstania jakiegokolwiek anomalii.

S&P zastrzega sobie prawo wprowadzania modyfikacji bez uprzedzenia.

## ČESKY

### Vrtulové odsavače SILENT

Odsavače série SILENT jsou vyrobeny podle přísných norem výroby a kontroly kvality jako je ISO 9001. Všechny díly jsou řádně ověřeny a všechny zkompletované spotřebiče vyzkoušeny.

Při obdržení odsavače doporučujeme ověřit:

- 1- zda má správnou velikost
- 2- zda se jedná o správný model
- 3- zda údaje uvedené na štítku s technickými vlastnostmi odpovídají těm, které jste požadovali: napětí, kmitočet, rychlost...

Instalace spotřebiče musí být provedena v souladu s technickými nařízeními příslušné země.

#### Instalace

**DŮLEŽITÉ:** dříve, než přistoupíte k instalaci a zapojení spotřebiče, se přesvědčte, zda je odpojen ze sítě elektrického proudu. Elektrický kabel musí být vestavěn do zdi a musí se do spotřebiče zapojovat zezadu.

#### Obr.1 / 1b:

- 1- Ochranná mřížka
- 2- Připojovací koncovka
- 3- Výstupní otvor s uzavíracím šoupátkem
- 4- Vstup kabelu
- 5- Seřizovací tlačítko (SILENT-100 CHZ VISUAL - Obr.1b)

Odsavač SILENT lze instalovat na strop nebo na zeď s přímým odtahem do vnějšího prostoru nebo individuálním průduchem (obr.2).

Na zeď se upevňuje 4 hmoždinkami a šrouby dodanými v balení.

Ve zdi nebo na stropě se provrtá otvor o průměru:

- SILENT-100: 105 mm
- SILENT-200: 125 mm
- SILENT-300: 160 mm

Jedná-li se o montáž s vlastním průduchem, použije se potrubí s normalizovaným průměrem:

- SILENT-100: 100 mm
- SILENT-200: 125 mm
- SILENT-300: 150 nebo 160 mm

Je nutné se ujistit, zda průchod vzduchu není

ničím zahrazen a zda se vrtule volně otáčí.

Spotřebič se musí smontovat tak, aby nebyl příliš stažen, neboť by mohlo dojít k zamezení otáčení vrtule či zapříčinění vzniku hluku. Je důležité ověřit, zda uzavírací šoupátko, umístěné na ústí výstupu odsávání (3), je možné snadno otevřít. Při montáži je třeba dbát, aby se nepoškodilo.

Elektrický kabel se protáhne kabelovým zářezem (4) a spotřebič se upevní na zeď.

Provede se elektrické zapojení dle níže uvedených pokynů a nasadí ochranná mřížka.

#### Elektrické zapojení

Odsavač SILENT je napájen z jednofázové sítě při hodnotách napětí a kmitočtu, které jsou uvedeny na štítku s technickými údaji umístěném na spotřebiči.

Odsavače jsou vyrobeny s dvojitou elektrickou izolací (třída II), a proto nevyžadují zásuvku s uzemněním.

Součástí elektrické instalace musí být všepólový vypínač s mezerou mezi kontakty minimálně 3 mm na každém pólu.

Elektrický kabel se do odsavače SILENT musí zasouvat přes příslušný kabelový zářez.

Po zasunutí kabelu se provede elektrické zapojení do připojovací koncovky (2) v závislosti na modelu:

#### SILENT CZ

U těchto modelů se postupuje dle následujících schémat:

Obr.3- Uvedení odsavače do chodu síťovým vypínačem

Obr.4- Uvedení odsavače do chodu nezávislým vypínačem

#### SILENT CRZ

Modely vybavené nastavitelným časovým spínačem. Časový spínač umožňuje, aby po vypnutí vypínače zůstal spotřebič v provozu do konce nastavené doby (obr.6).

Schéma na obr. 5 znázorňuje, jakým způsobem se zapojuje spotřebič s časovým spínačem, aby se mohl uvádět do chodu síťovým vypínačem.

Časový spínač se nastavuje otáčením potenciometru umístěného na obvodovém panelu (obr.7):



- Doba nastavení se zkracuje otočením proti směru hodinových ručiček ((min.: 1 minuta).
- Doba nastavení se prodlužuje otočením po směru hodinových ručiček (max.: 30 minut).

**SILENT-100 CRIZ (verze je k dispozici pouze u modelu 100)**

Modely vybavené nastavitelným časovým spínačem. Časový spínač umožňuje, aby po vypnutí vypínače zůstal spotřebič v provozu do konce nastavené doby (obr.6).

**UPOZORNĚNÍ: spotřebič je vybaven časovým spínačem pro uvedení do chodu, který je nastaven na dobu 50 vteřin. Spotřebič se uvede do chodu až po uplynutí této doby.**

Schéma na obr.5 znázorňuje, jakým způsobem se spotřebič s časovým spínačem uvádí do chodu pomocí síťového vypínače. Časový spínač se nastavuje otáčením potenciometru, umístěného na obvodovém panelu (obr.7).

Spotřebič je vybaven časovým spínačem nastavitelným ve 4 polohách:

**Poloha Auto:**

- Nepřesahuje-li doba použití 50 vteřin, funkce časového spínače se nezapne.
- Přesahuje-li doba použití 50 vteřin, spotřebič je samočinně regulován časovým spínačem. Regulace je úměrná době použití (rozsahu max. 30 minut).

**Poloha 5':**

Pevné nastavení časového spínače v rozsahu 5 minut

**Poloha 20':**

Pevné nastavení časového spínače v rozsahu 20 minut

**Poloha 30':**

Pevné nastavení časového spínače v rozsahu 30 minut

**SILENT CHZ**

Modely vybavené elektronickým hygrostatem, který lze regulovat v rozsahu od 60 do 90% RH (% relativní vlhkosti), a nastavitelným časovým spínačem od 2 do 20 minut.

**Zvláštní doporučení:**

- Za účelem správného určení hladiny

vlhkosti je nezbytné, aby byl spotřebič umístěn do prostoru, kde proudí dostatečné množství vzduchu.

- Hygrostat nelze seřizovat mimo prostor, v němž bude instalován.

- Pokud hladina vlhkosti neustále přesahuje 90%HR, odsavač se nevypne. Pokud se hladina vlhkosti neustále pohybuje pod 60%HR, odsavač se nevede do chodu.

**Chod**

**Případ 1:** při automatickém chodu (obr.9) se spotřebič uvede samočinně do provozu v okamžiku, kdy hladina vlhkosti v prostoru přesáhne nastavenou hodnotu. Spotřebič se vypne ve chvíli, kdy hladina vlhkosti klesne pod nastavenou hodnotu a uplyne doba nastavená časovým spínačem.

**Případ 2:** automatický chod s možností uvedení spotřebiče do provozu pomocí síťového vypínače (obr.8). Jedná se o automatický chod jako v případě 1, který je navíc doplněn o možnost uvedení spotřebiče do provozu pomocí síťového vypínače ve chvíli, kdy hladina vlhkosti v prostoru klesne pod nastavenou hodnotu. V takovém případě zůstane po vypnutí vypínače (zhasne světlo) spotřebič v provozu do konce doby nastavené časovým spínačem.

**POZOR: přesahuje-li hladina relativní vlhkosti v prostoru nastavenou hodnotu, automatický chod spotřebiče získá přednost před ručně ovládaným provozem, a proto není možné odsavač vypnout vypínačem.**

Nastavení hodnoty vlhkosti se provádí potenciometrem,

"% Hr" umístěným na obvodovém panelu (obr.10), po odmontování mřížky (1):

- Hladina vlhkosti se snižuje otáčením potenciometru proti směru hodinových ručiček (min.: 60%).
- Hladina vlhkosti se zvyšuje otáčením potenciometru po směru hodinových ručiček (max.: 90%).

Časový spínač se nastavuje otáčením potenciometru "t min." umístěného na obvodovém panelu (obr.10):

- Doba nastavení se zkracuje otáčením proti směru hodinových ručiček (min.: 2 minuty).

- Doba nastavení se prodlužuje otáčením po směru hodinových ručiček (max.: 20 minut).

**Upozornění:**

Pokud se odsavač neuvede do chodu:

- Seřízení hygrostatu není nastaveno do nejnižší polohy. Změnit hodnotu seřízení.
- Odsavač je umístěn v prostoru bez dostatečného proudění vzduchu.
- Hladina vlhkosti v prostoru nepřesahuje 60% HR.

Pokud se odsavač nevypíná:

- Seřízení hygrostatu není nastaveno na nejvyšší polohu. Změnit hodnotu seřízení.
- Hladina vlhkosti v prostoru přesahuje 90% HR.

**SILENT-100 CHZ VISUAL (verze je k dispozici pouze u modelu 100)**

Modely vybavené elektronickým hygrostatem, který je možné regulovat na 60, 70, 80 nebo 90% RH (% relativní vlhkosti), a "samočinným" nebo nastavitelným časovým spínačem na 5, 10 nebo 20 minut (spotřebič je dodáván v samočinné poloze). Seřízení hodnot vlhkosti nebo časového spínače se provádí bez nutnosti odstranění mřížky (1), pouze stiskem tlačítka (5).

**Zvláštní doporučení:**

- Za účelem správného určení hladiny vlhkosti je nezbytné, aby byl spotřebič umístěn do prostoru, kde proudí dostatečné množství vzduchu.
- Hygrostat nelze seřizovat mimo prostor, v němž bude instalován.
- Pokud hladina vlhkosti neustále přesahuje 90%HR, odsavač se nevypne. Pokud se hladina vlhkosti neustále pohybuje pod 60%HR, odsavač se neuvede do chodu.

**Hygrostat:** seřízení hodnoty vlhkosti se provádí tlačítkem (5 obr.11) tím způsobem, že se stiskne. Seřízení se světelně znázorňuje pomocí čtyř světel, které se rozsvěcují dle zvolené hodnoty: 60 70 80 90% (výrobce dodává spotřebič nastavený na 60%).

**Časový spínač:**

Spotřebič kontroluje samočinně dobu provozu. Nastavení časového spínače je

úměrné době, kterou spotřebič potřeboval k tomu, aby se hladina vlhkosti vrátila na uloženou hodnotu. Pokud je tato doba krátká, je nastavení časového spínače rychlé (min. 2 min.). Pokud je doba použití dlouhá, je nastavení časového spínače dlouhé (max. 20 min.).

**Chod**

**Případ 1:** při automatickém chodu (obr.9) se spotřebič uvede samočinně do provozu v okamžiku, kdy hladina vlhkosti v prostoru přesáhne nastavenou hodnotu. Spotřebič se vypne ve chvíli, kdy hladina vlhkosti klesne pod nastavenou hodnotu a uplyne doba nastavená časovým spínačem.

**Případ 2:** automatický chod s možností uvedení spotřebiče do provozu pomocí síťového vypínače (obr.8).

Jedná se o automatický chod jako v případě 1, který je navíc doplněn o možnost uvedení spotřebiče do provozu pomocí síťového vypínače ve chvíli, kdy hladina vlhkosti v prostoru klesne pod nastavenou hodnotu. V takovém případě zůstane po vypnutí vypínače (zhasne světlo) spotřebič v provozu do konce doby nastavené časovým spínačem:

- Nepřesahuje-li doba použití 50 vteřin, spotřebič se neuvede do provozu.
- Přesahuje-li doba použití 50 vteřin, spotřebič zůstane v provozu během doby úměrné době použití po vypnutí síťového spínače.

**POZOR: přesahuje-li hladina relativní vlhkosti v prostoru nastavenou hodnotu, automatický chod spotřebiče získá přednost před ručně ovládaným provozem, a proto není možné odsavač vypnout vypínačem.**

**Upozornění:**

Pokud se odsavač neuvede do chodu:

- Seřízení hygrostatu není nastaveno do nejnižší polohy. Změnit hodnotu seřízení.
- Odsavač je umístěn v prostoru bez dostatečného proudění vzduchu.
- Hladina vlhkosti v prostoru nepřesahuje 60% HR.

Pokud se odsavač nevypíná:

- Seřízení hygrostatu není nastaveno na nejvyšší polohu. Změnit hodnotu seřízení.

-Hladina vlhkosti v prostoru přesah uje 90% HR.

**SILENT-100 CDZ (verze je k dispozici pouze u modelu 100)**

Modely vybavené čidlem pohybu. Spotřebič se uvede samočinně do chodu ve chvíli, kdy zachytí pohyb na maximální vzdálenost 4 metrů (obr.9).

Tyto modely jsou doplněny regulovatelným časovým spínačem v rozsahu od 1 do 30 minut, který udržuje SILENT-100 v provozu po uvedení do chodu.

Časový spínač se nastavuje otáčením potenciometru umístěného na obvodovém panelu (obr.7):

- Doba nastavení se zkracuje otočením proti směru hodinových ručiček (min.: 1 minuta).
- Doba nastavení se prodlužuje otáčením po směru hodinových ručiček (max.: 30 minut).

**Údržba**

Odsavač vyžaduje pouze pravidelné čištění pomocí hadříku namočeného v jemném čisticím prostředku.

**Technický servis**

Není vhodné odstraňovat ani vyjímat žádnou součástku spotřebiče, vyjma těch, které jsou uvedeny v této příručce, neboť jakýkoliv neodborný zásah může vést ke zrušení platnosti záruky S&P. V případě, že zjistíte jakoukoli provozní vadu, obraťte se laskavě na distributora S&P.

S&P si vyhrazuje právo na změny bez předchozího upozornění.

## РУССКИЙ

### Накладные осевые вентиляторы SILENT

#### ВАЖНО :

Накладные осевые вентиляторы серии SILENT изготовлены при соблюдении самых строгих стандартов производства и контроля качества, таких как ISO 9001. Все компоненты прошли проверку. Все аппараты прошли тестирование после сборки. Мы рекомендуем проверять следующие параметры при приемке данного вытяжного вентилятора:

- 1- Верны ли габариты
- 2- Та ли это модель
- 3- Соответствуют ли характеристики, указанные на табличке с техническими данными, Вашим потребностям : напряжение, частота, скорость ...

Установка должна производиться в соответствии с нормами, действующими в Вашей стране. Прежде чем приступить к установке и подключению аппарата, убедитесь в том, что подача электроэнергии отключена. Электрический кабель должен быть вмонтирован в стену и входит в предусмотренное отверстие в аппарате сзади.

- 1- Защитная решетка
  - 2- Крепеж
  - 3- Выпускное отверстие с обратным клапаном
  - 4- Кабельный ввод
  - 5- Кнопка ступенчатой регулировки (SILENT-100 CHZ VISUAL - рис.1b)
- Аппарат SILENT может быть установлен на потолке либо на стене, с прямым выводом наружу или с отдельной выпускной трубой (рис.2). Он закрепляется на стене при помощи 4 дюбелей и винтов, входящих в

комплект поставки.

Просверлите в стене или в потолке отверстие диаметром :

SILENT -100:105 мм

SILENT -200:125 мм

SILENT -300:160 мм

Если сборка аппарата предполагает наличие отдельной выпускной трубы, используйте трубу со стандартным диаметром :

SILENT -100:100 мм

SILENT -200:125 мм

SILENT -300:150 или 160 мм

Убедитесь в том, что потоку воздуха ничего не препятствует и что крыльчатка вращается в свободном режиме. Аппарат должен быть закреплен таким

образом, чтобы избежать сжатий, так как в противном случае возможно возникновение препятствий при вращении крыльчатки или появлении шумов. Убедитесь в том, что обратный клапан, установленный на выходе выпускного отверстия (3), открывается беспрепятственно и не был поврежден при установке.

Проведите электрический кабель через кабельный ввод(4) и закрепите аппарат на стене.

Произведите электрическое соединение в соответствии с приведенными ниже указаниями, вновь установите защитную решетку.

Аппарат SILENT является вытяжным вентилятором, спроектированным для работы в однофазной сети при напряжении и частоте, указанных на расположенной на аппарате табличке с техническими характеристиками. Вытяжные вентиляторы имеют двойную электрическую изоляцию (Класс II) и, соответственно, не требуют заземления.

В состав электрооборудования должен входить двухполюсный переключатель с расстоянием между контактами не менее 3мм.

Электрический кабель должен проводиться в аппарат SILENT через кабельный ввод (4).

После проводки кабеля соедините его с вилкой для включения (2), согласно устанавливаемой модели: Для данных моделей следуйте в соответствии со следующими схемами:

- SILENT

#### **Установка**

#### **Электрическое соединение**

Рис.1 / 1b:

#### **SILENT CZ**

Рис.3- Запуск вытяжного вентилятора при помощи того же выключателя, который используется для включения - выключения света.

Рис.4- Запуск вытяжного вентилятора при помощи независимого выключателя  
Модели оснащены регулируемым устройством выдержки времени. Устройство выдержки времени обеспечивает работу вентилятора в течение определенного периода времени уже после выключения выключателя (рис.6).

На схеме рис.5 показано, как подключить оборудованный устройством выдержки времени аппарат так, чтобы он мог запускаться при помощи выключателя, который используется для включения - выключения света.

Для регулировки устройства выдержки времени необходимо повернуть потенциометр, расположенный в плате с печатной схемой (рис.7):

- Для уменьшения выдержки времени поверните потенциометр против часовой стрелки (мин.:1 минута).

- Для увеличения выдержки времени поверните потенциометр по часовой стрелке (макс.:30 минут).

Модели оснащены устройством выдержки времени. Устройство выдержки времени обеспечивает работу вентилятора в течение определенного периода времени уже после выключения выключателя (рис.6).

На схеме рис.5 показано, как подключить оборудованный устройством выдержки времени аппарат так, чтобы он мог запускаться при помощи выключателя, который используется для включения - выключения света.

Для регулировки устройства выдержки времени необходимо повернуть потенциометр, расположенный в плате с печатной схемой (рис.7):

Аппарат оснащен устройством выдержки времени, который имеет 4 положения:

Если время использования не превышает 50 секунд, устройство выдержки времени не работает.

Если время использования превышает 50 секунд, аппарат автоматически регулирует работу устройства выдержки времени. Время работы устройства выдержки времени пропорционально времени использования аппарата (максимум в 30 минут).

Фиксированное время работы устройства выдержки времени 5 минут  
Фиксированное время работы устройства выдержки времени 20 минут  
Фиксированное время работы устройства выдержки времени 30 минут

Модели оборудованы электронным гигростатом, который регулируется в диапазоне между 60% и 90% относительной влажности, а также

устройством выдержки времени, со временем работы от 2 до 20 минут .

Для того чтобы аппарат точно определял уровень влажности, он должен устанавливаться на участке с достаточной циркуляцией воздуха . Не изменяйте регулировку гигростата вне помещения , в котором устанавливается аппарат . Если уровень относительной влажности превышает 90%, вентилятор не останавливается .

#### **SILENT CRZ**

#### **SILENT CHZ**

**SILENT-100 CRIZ ( версия используется исключительно в модели 100)**

#### **ВНИМАНИЕ**

##### **Особые рекомендации**

регулируемым

Положение Авто

Положение 5'

Положение 20'

Положение 30'

**: Аппарат оснащен устройством выдержки времени, которое действует в течение 50 секунд после запуска : таким образом, в течение первых 50 секунд аппарат не работает .**

Если уровень относительной влажности ниже 60%, вентилятор не будет запускаться.

В автоматическом режиме работы (рис.9) аппарат запускается автоматически , когда уровень влажности в помещении превышает заданное значение . Аппарат останавливается , когда уровень влажности вновь опускается ниже заданного значения по прошествии фиксированного времени работы устройством выдержки времени.

: Работа в автоматическом режиме с возможностью ручного запуска при помощи выключателя освещения (рис.8). Работа в автоматическом режиме , схожая с вариантом 1, с возможностью запуска аппарата при помощи переключателя освещения в тех случаях, когда уровень влажности в помещении ниже заданного значения . В данном случае, при выключении переключателя (гасится свет) аппарат продолжает работать в течение времени, заданного в устройстве выдержки времени.

Регулировка значения влажности осуществляется при помощи потенциометра , который размещен в плате с печатной схемой (рис.10) после снятия решетки (1):

- Для снижения уровня влажности поверните против часовой стрелки (мин .:60%)

- Для увеличения уровня влажности поверните по часовой стрелке (макс.:90%).

- Для регулировки устройства выдержки времени необходимо повернуть потенциометр " ", который размещен в плате с печатной схемой (рис.10):

- Для уменьшения временной задержки поверните против часовой стрелки (мин .: 2 минуты).

- Для увеличения временной задержки поверните по часовой стрелке (макс.: 20 минут ) .

#### **Если вентилятор не запускается.**

Не отрегулировано минимальное значение гигростата . Измените регулируемое значение.

Аппарат установлен на участке с недостаточной циркуляцией воздуха . Уровень относительной влажности в помещении ниже 60%.

Если вентилятор никогда не останавливается:  
Не отрегулировано максимальное значение гигростата. Измените регулируемое значение.  
Уровень относительной влажности в помещении превышает 90%. Модели оборудованы электронным гигростатом, который может быть настроен на уровень 60,70,80 или 90% относительной влажности, а также устройством выдержки времени - "автоматическим" или настраиваемым на значения в 5, 10 или 20 минут (поставляемый аппарат настроен на автоматический режим работы).  
Регулировка задаваемых значений влажности и выдержки времени производится без снятия решетки (1), исключительно путем нажатия кнопки (5).  
Для того чтобы аппарат точно определял уровень влажности, он должен устанавливаться на участке с достаточной циркуляцией воздуха.

#### **Эксплуатация**

##### **Вариант 1**

##### **Вариант 2**

**ВНИМАНИЕ** : Если уровень влажности в помещении становится выше заданного значения, работа в автоматическом режиме имеет приоритет перед режимом ручного управления, иными словами, аппарат нельзя будет выключить при помощи выключателя освещения.

"% Hr

t min.

#### **Внимание :**

**SILENT-100 CRIZ VISUAL** ( версия используется исключительно в модели 100)

**Особые рекомендации**

Не изменяйте регулировку гигростата вне помещения, в котором устанавливается аппарат. Если уровень относительной влажности превышает 90%, вентилятор не останавливается. Если уровень относительной влажности ниже 60%, вентилятор не будет запускаться.  
: Регулировка значения влажности осуществляется исключительно путем нажатия кнопки (5 рис. 11). Процесс регулировки отображается при помощи четырех световых индикаторов, которые загораются в зависимости от выбранного значения: 60 70 80 90%. Аппарат автоматически регулирует время работы. Оно пропорционально времени, которое потребовалось аппарату для того, чтобы уровень влажности достиг заданного значения.  
Если указанное время было непродолжительным, выдержка времени будет недолгой (минимум 2 мин.) Если время использования было продолжительным, выдержка времени будет длительной (максимум :20 мин.).  
: В автоматическом режиме работы (рис.9) аппарат запускается автоматически, когда уровень влажности в помещении превышает заданное значение. Аппарат останавливается, когда уровень влажности вновь опускается ниже заданного значения по прошествии фиксированного времени работы устройства выдержки времени.  
: Работа в автоматическом режиме с возможностью ручного запуска при помощи выключателя освещения (рис.8). Работа в автоматическом режиме, схожая с вариантом 1, с возможностью запуска аппарата при помощи переключателя освещения в тех случаях, когда уровень влажности в

помещении ниже заданного значения .  
В данном случае, при выключении переключателя (гасится свет) аппарат продолжает работать в течение времени, заданного в устройстве выдержки времени. Если время использования не превысило 50 секунд , аппарат не запускается .  
Если время превысило 50 секунд , аппарат продолжает работать в течение времени, пропорциональном времени работы после выключения освещения .

**Если вентилятор не запускается.**

Не отрегулировано минимальное значение гигростата . Измените регулируемое значение .  
Аппарат установлен на участке с недостаточной циркуляцией воздуха .  
Уровень относительной влажности в помещении ниже 60%.

**Если вентилятор не останавливается**

Не отрегулировано максимальное значение гигростата . Измените регулируемое значение .  
Уровень относительной влажности в помещении превышает 90% .  
Модели оснащены датчиком движения .  
Аппарат запускается автоматически в случае выявления движения на расстоянии до 4 метров (рис.9).  
Помимо этого , имеется регулируемая выдержка времени - от 1 до 30 минут , благодаря которой SILENT- 100 продолжает работать после запуска .

Гигростат  
Выдержка времени  
Эксплуатация

*Поставляемый аппарат настроен на предприятии на 60%*

**Вариант 1**

**Вариант 2**

**ВНИМАНИЕ:** Когда уровень относительной влажности в помещении выше, чем уровень, установленный на поворотном выключателе, происходит автоматическое отключение ручного управления (например: шнур или выключатель освещения). Это значит, что вентилятор не может быть остановлен ни шнуром, ни выключателем освещения.

**Внимание :**

**SILENT-100 CDZ (версия используется исключительно в модели 100)**

Для регулировки устройства выдержки времени необходимо повернуть потенциометр , расположенный в плате с печатной схемой (рис.7):

- Для уменьшения временной задержки поверните против часовой стрелки (мин .: 1 минута).
- Для увеличения временной задержки поверните по часовой стрелке (макс .: 30 минут ).

**Техническое обслуживание**

Рекомендуется периодически чистить вентиляционное устройство куском ткани, слегка смоченным в слабом очищающем средстве .

**Гарантийное обслуживание:**

Рекомендуем Вам не разбирать или снимать части, кроме отмеченных, т.к. любое вскрытие аппарата автоматически отменяет гарантию S&P. Если вы заметите какие-либо изъяны, обратитесь к своему дилеру S&P.

S&P сохраняет за собой право вносить изменения без уведомлений.



## **SRPSKI**

### **SILENT aksijalni ventilatori**

Ventilatori iz ove serije proizvedeni su u skladu sa visokim internacionalnim standardima ISO 9001. Sve komponente uređaja kao i svaki pojedinačni uređaj se testiraju pre plasiranja na tržište.

- Uređaj nije namenjen za decu i za osobe sa specijalnim potrebama bez nadzora odgovorne osobe koja će kontrolisati pravilno korišćenje uređaja  
- Držite uređaj dalje od domašaja dece

Pre preuzimanja uređaja treba proveriti:

1. Da je odgovarajuće veličine
2. Da je odgovarajući model
3. Da su podaci na pločici odgovarajući: voltaža, frekvencija, brzina itd.

Instalacija se mora izvesti u skladu sa propisima važećim za Vašu zemlju.

### **Instaliranje**

**VAŽNO!** Pre instaliranja i povezivanja uređaja proverite da li je glavno napajanje strujom isključeno.

Da bi se sprečio povraćaj gasa u prostoriju od otvorenog plamena ili gasa ili nekog drugog uređaja koji pri procesu rada vrši sagorevanje goriva, moraju se preduzeti preventivne mere.

#### **Slika 1:**

1. Prednja maska
2. Priključni završeci
3. Izlazni deo sa klapnom
4. Uvodnik kabla
5. Regulator (SILENT 100 CHZ VISUAL slika 1b)

SILENT-100 ventilatori su pogodni za postavljanje na zid i na plafon. Izbacivanje vazduha može vršiti direktno ili kroz kanal (slika 2).

Uređaj se postavlja na zid i na plafon pomoću četiri gumene pločice i odgovarajućih tiplova. Napravite kružni otvor na zidu ili plafonu prečnika:

- SILENT 100: 105mm
- SILENT 200: 125 mm
- SILENT 300: 160 mm

Ako se odsis vrši ventilacionim kanalom potreban je otvor od:

- SILENT 100: 100mm
- SILENT 200: 125 mm
- SILENT 300: 150 ili 160 mm

Pre instalacije vodite računa da je obezbeđen nesmetan dotok vazduha do ventilatora i da elisa neometano radi.

Pričvrstite ventilator tako da ne proizvodi buku i proverite da ne postoje prepreke koje bi ometale okretanje propelera. Izlazni deo sa klapnom bi trebalo lako da se otvara i proverite da nije oštećen pri transportu. Provucite glavni kabl kroz otvor (4) i pričvrstite ga na zid.

Povežite električne žice kao što je prikazano i postavite prednju masku.

### **Električno povezivanje**

Silent-100 je projektovan da radi na monofaznu struju u skladu sa voltažom i frekvencijom prikazanom na pločici ventilatora.

Ventilator ima dvostruku izolaciju namotaja (klasa II) pa zbog toga nije neophodno uzemljenje. Pri izolaciji se koristi dvopolni prekidač koji ima najmanje 3mm razmaka između kontakata. Električni kabl SILENT-100 se dovodi kroz otvor (4).

Nakon što je kabl sproveden, električno instaliranje se vrši po odgovarajućem dijagramu.

### **SILENT CZ**

Za ove modele pogledati sledeće šeme:

Slika 3: Povezivanje ventilatora preko prekidača za svetlo.

Slika 4: Povezivanje ventilatora preko posebnog prekidača.

### **SILENT CRZ**

Ovi uređaji su opremljeni podesivim tajmerom. On omogućava da uređaj nastavi sa radom određeni vremenski interval i nakon isključivanja (slika 6). Tajmer na ovom modelu ima 5 podesivih vremenskih intervala: slika 5 pokazuje kako da povežete ventilator koji ima tajmer sa prekidačem za svetlo.

Da biste podesili tajmer okrenite potencijometar koji se nalazi na pločici sa štampanim el. kolom (slika 7):

- da biste smanjili vremenski interval rada okrenite potencijometar u smeru suprotnom od kretanja kazaljki na satu (minimum 1 minut).

- da povećate vreme produženog rada okrenite potencijometar u smeru kretanja kazaljki na satu (maksimum 30 minuta).

**SILENT-100 CRIZ (ova verzija je dostupna samo kod modela SILENT 100)**

Ovi uređaji imaju tajmer koji omogućava da uređaj nastavi sa radom određeno vreme i nakon isključivanja (slika 6).

**PAŽNJA! Uređaj je opremljen tajmerom koji pokreće ventilator posle 50 sekundi pošto prestane sa radom. Nakon 50 sekundi ventilator se automatski aktivira.**

Tajmer na ovom modelu ima 4 podesiva vremenska intervala. Slika 5 pokazuje povezivanje ventilatora koji ima tajmer sa prekidačem za svetlo. Da biste podesili tajmer okrenite potencijometar koji se nalazi na ploči sa štampanim el. kolom (slika 7).

**AUTO pozicija :**

- Ako je vremenski interval rada kraći od 50 sekundi tada tajmer neće biti u funkciji. Ako je vremenski interval duži od 50 sekundi tada će tajmer raditi u skladu sa periodom rada (maksimumom od 30 minuta).

Pozicija 5': 5 minuta vreme produženog rada;  
Pozicija 20': 20 minuta vreme produženog rada;  
Pozicija 30': 30 minuta vreme produženog rada.

**SILENT CHZ**

Ventilatori sa elektronskim higrostatom koji se može podesiti od 60% do 90 % RH relativne vlažnosti i tajmerom koji se može podesiti od 2 do 20 minuta.

**Operacije**

Slučaj 1: Automatska operacija (slika 9)

Pri automatskom radu higrostat omogućava da ventilator radi kada je relativna vlažnost u prostoriji veća od podešene vrednosti. Ventilator će automatski prestati sa radom kada relativna vlažnost padne ispod podešene vrednosti ili posle selektovanog vremenskog intervala na tajmeru.

Slučaj 2: Automatska operacija kao u slučaju 1 sa mogućnošću da se higrostat premosti prekidačem za svetlo (slika 8) kada je nivo vlažnosti u prostoriji niži od podešenog nivoa . U ovom slučaju pošto se prekidač za svetlo isključi, ventilator nastavlja sa radom određeni vremenski period koji je podešen na tajmeru.

**PAŽNJA!!! Kada je relativna vlažnost iznad podešene vrednosti ventilator će automatski ostati uključen i ne može se isključiti manuelno na prekidaču.**

Željeni nivo vlažnosti se bira na potencijometru " %Hr " koji se nalazi na štampanoj pločici i do kojeg se može doći kada se skine prednji poklopac (1).

- da bi se povećala vrednost relativne vlažnosti okrenite potencijometar u smeru suprotnom od kretanja kazaljki na satu (minimum 2 minuta).

-da biste povećali nivo vlažnosti okrenite potencijometar u smeru kazaljke na satu (minimum 60 %)

Da bi se podesio tajmer potrebno je okrenuti potencijometar „t min.“ koji se nalazi na štampanoj pločici (slika 10):

- da biste smanjili vremenski interval rada okrenite potencijometar u smeru suprotnom od kretanja kazaljki na satu (minimum 2 minuta).

- da biste povećali vremenski interval rada okrenite potencijometar u smeru kretanja kazaljki na satu (maksimum 20 minuta).

**DECOR 100 CHZ VISUAL (ova verzija postoji samo kod modela SILENT 100)**

Ovaj model je opremljen odvlaživačem koji se može podesiti između 60, 70, 80 i 90 % RH (relativna vlažnost) i sa automatskim aktiviranjem pomoću tajmera, koji se može podesiti između 5, 10 i 20 minuta. Podešavanje odvlaživača se može obaviti bez skidanja prednje rešetke ventilatora.

**ODVLAŽIVAČ**

Željeni nivo vlažnosti se može podesiti preko regulatora do kojeg se može doći i bez skidanja rešetke ventilatora. Regulisani nivo vlažnosti, 60, 70, 80 i 90% je vizuelno uočljiv pomoću jedne od četiri neonske lampice. Svi modeli su fabrički podešeni na 90 % relativne vlažnosti.

**VREME ISKLJUČIVANJA**

Ovaj uređaj automatski kontroliše vreme isključivanja proporcionalno vremenskom intervalu koji je bio neophodan da dovede nivo vlažnosti do podešenog u zavisnosti od čega može trajati od 2 do maksimalno 20 minuta.

**Operacije**

Slučaj 1: Automatska radnja (slika 9)

Kada je nivo vlage viši od prethodno

podešenog nivoa, odvlaživač automatski aktivira ventilator. Automatski će se i isključiti kada taj nivo padne ispod željenog nivoa i nakon što istekne podešeni vremenski interval.

Slučaj 2:

Automatska operacija kao u slučaju 1, olakšana premošćavanjem odvlaživača i preko prekidača (slika 8) kada je nivo vlažnosti ispod podešenog. U ovom slučaju ventilator nastavlja da radi i nakon isključivanja na prekidaču onoliko koliko je isprogramirano na tajmeru.

- Ukoliko je vremenski interval rada kraći od 50 sekundi, onda se tajmer neće aktivirati.

- Ukoliko je vremenski interval rada duži od 50 sekundi, onda će se ventilator aktivirati kako je na tajmeru isprogramirano.

**PAŽNJA: Ako je nivo vlažnosti ispod nivoa koji je prethodno određen, onda će ventilator automatski ostati uključen i ne može se isključiti manuelno na prekidaču.**

**SILENT CDZ (ova verzija postoji samo kod modela SILENT 100)**

Model sa PIR (pasivnim infra crvenim) detektorom. Uređaj se automatski aktivira kada registruje pokrete na najviše 4 m daljine (slika 9). Takođe su opremljeni i podesivim tajmerom (1 do 30 minuta), i uređaj će nastaviti sa radom dok ne istekne podešeni vremenski interval aktiviran detektorom pokreta.

Da biste podesili tajmer, okrenite potencijometar na pločici (slika 7):

- Da biste smanjili vremenski interval okrenite potencijometar u pravcu suprotnom od kretanja kazaljki na satu (minimum 1 minut).

- Da biste povećali vremenski interval okrenite potencijometar u pravcu kretanja kazaljki na satu (maksimum 30 minuta).

**Održavanje**

Za ventilatore je neophodno samo periodično čišćenje krpom natopljenom blagim deterdžentom.

**SERVISIRANJE**

Skidanje ili demontiranje bilo kog dela nije preporučljivo osim onih za koje je to navedeno, jer garancija „BTC“ automatski prestaje da važi. Ukoliko primetite bilo kakav kvar, kontaktirajte Vašeg prodavca.

## ΕΛΛΗΝΙΚΑ

### SILENT-100 Αξονικός Ανεμιστήρας

Η σειρά ανεμιστήρων SILENT-100 κατασκευάζεται σύμφωνα με τα υψηλά πρότυπα παραγωγής και ποιότητας κατά το Διεθνές Πρότυπο ISO 9001. Όλα τα συστατικά μέρη έχουν ελεγχθεί και το τελικό προϊόν -ένα προς ένα - υποβάλλονται σε δοκιμές.

Δεν επιτρέπεται η χρήση της συσκευής από ανήλικους ή αναρμόδια άτομα εκτός και αν επιβλέπονται από υπεύθυνα άτομα που μπορούν να εξασφαλίσουν ότι είναι ικανοί να χρησιμοποιήσουν τη συσκευή.

Τα μικρά παιδιά πρέπει να επιβλέπονται από ενήλικα ότι δεν χρησιμοποιούν τη συσκευή σαν παιχνίδι.

Με την παραλαβή του προϊόντος σας συστήνουμε να ελέγξετε τα εξής:

1. ότι είναι το σωστό μέγεθος
  2. ότι είναι το σωστό μοντέλο
  3. ότι στην ετικέτα της συσκευής αναγράφονται τα απαιτούμενα στοιχεία (τάση, συχνότητα).
- Η εγκατάσταση πρέπει να γίνεται σύμφωνα με τα ισχύοντα ηλεκτρικά πρότυπα της χώρας σας.

### Εγκατάσταση

**ΠΡΟΣΟΧΗ:** Πριν εγκαταστήσετε και συνδέσετε τη συσκευή, βεβαιωθείτε ότι η τροφοδοσία ρεύματος είναι αποσυνδεδεμένη.

Πρέπει να λαμβάνονται προφυλάξεις για αποφυγή επιστροφής αερίων στο χώρο, από ανοιχτούς σωλήνες αερίων ή άλλες συσκευές υγραερίου.

### Εικ. 1/1b:

1. Πρόσοψη με γρίλια προστασίας
2. Τερματικά σύνδεσης
3. Τάμπερ αντεπιστροφής στην έξοδο
4. Είσοδος καλωδίου
5. Πίνακας ρύθμισης (SILENT-100CHZVISUAL-Εικ.1b)

Το SILENT είναι κατάλληλο για τοποθέτηση σε τοίχο, σε οροφή ή σε αεραγωγό (Εικ. 2).

Ο ανεμιστήρας μπορεί να τοποθετηθεί στον τοίχο ή την οροφή χρησιμοποιώντας τα τέσσερα πλαστικά βύσματα και τις βίδες που υπάρχουν στη συσκευασία.

Κάντε μια τρύπα στον τοίχο ή την οροφή διαμέτρου:

SILENT-100: 105mm  
SILENT-200: 125mm  
SILENT-300: 160mm

Εάν η μονάδα πρόκειται να εγκατασταθεί σε αεραγωγό απαγωγής χρησιμοποιήστε έναν τυποποιημένο αγωγό διαμέτρου:

SILENT-100: 100mm  
SILENT-200: 125mm  
SILENT-300: 150 ή 160mm

Εξασφαλίστε ότι δεν υπάρχει κανένα εμπόδιο στη ροή αέρος και ότι η φτερωτή γυρίζει ελεύθερα. Εφαρμόστε τον ανεμιστήρα στον τοίχο κατά τέτοιο τρόπο ώστε να εφάπτεται ευθύγραμμα προκειμένου να αποφευχθεί παραγωγή θορύβου ή προβλήματα με την περιστροφή της φτερωτής. Σηγουρευτείτε ότι το τάμπερ αντεπιστροφής ανοίγει ελεύθερα. Εισάγετε το καλώδιο τροφοδοσίας μέσω της εισόδου καλωδίων (4) και τοποθετήστε το στον τοίχο. Συνδέστε την ηλεκτρική καλωδίωση όπως καθορίζεται παρακάτω και έπειτα τοποθετήστε την πρόσοψη. (1).

### Ηλεκτρική σύνδεση

Το SILENT είναι ένας μονοφασικός ανεμιστήρας, για λειτουργία στην τάση και τη συχνότητα που υποδεικνύονται στην ετικέτα της συσκευής. Οι συσκευές διαθέτουν διπλή ηλεκτρική μόνωση (Class II) και επομένως δεν χρειάζονται επιπλέον γείωση.

Η ηλεκτρική εγκατάσταση πρέπει να περιλαμβάνει έναν διακόπτη δύο πόλων με διάκενο επαφών τουλάχιστον 3mm.

Το ηλεκτρικό καλώδιο πρέπει να μπει στη συσκευή μέσω της εισόδου καλωδίου (4). Μόλις εισαχθεί το καλώδιο προχωρήστε χρησιμοποιώντας το ηλεκτρικό διάγραμμα καλωδίωσης για την συγκεκριμένη συσκευή.

### SILENT CZ

Για αυτά τα μοντέλα χρησιμοποιείστε τα ακόλουθα διαγράμματα:

Εικ. 3: Λειτουργία του ανεμιστήρα μέσω του διακόπτη φωτισμού.

Εικ. 4: Λειτουργία του ανεμιστήρα μέσω ανεξάρτητου διακόπτη.

### SILENT CRZ

Αυτά τα μοντέλα διαθέτουν χρονοδιακόπτη ο οποίος επιτρέπει στον ανεμιστήρα να συνεχίσει να λειτουργεί για καθορισμένο χρόνο αφότου έχει κλείσει ο διακόπτης (Εικ. 6).

Η συσκευή διαθέτει ρυθμιζόμενο χρονοδιακόπτη τεσσάρων επιλογών: Η Εικ.5 δείχνει τη σύνδεση του ανεμιστήρα με το χρονοδιακόπτη χρησιμοποιώντας τον ίδιο διακόπτη με το κύκλωμα φωτισμού.

Για να ρυθμίσετε το χρονόμετρο, στρέψτε το ποτενσιόμετρο (Εικ.7)

- Για να μειώσετε τη διάρκεια του χρονοδιακόπτη στρέψτε αριστερόστροφα (ελάχιστο: 1 λεπτό)
- Για να αυξήσετε τη διάρκεια του χρονοδιακόπτη στρέψτε δεξιόστροφα (μέγιστο: 30 λεπτά).

**SILENT-100 CRIZ (ο τύπος αυτός διατίθεται μόνο στο μοντέλο SILENT-100)**

Αυτό το μοντέλο διατίθεται με ρυθμιζόμενο χρονοδιακόπτη. Αυτός επιτρέπει στον ανεμιστήρα να συνεχίσει να λειτουργεί για καθορισμένη περίοδο αφού έχει κλείσει ο διακόπτης (Εικ. 6).

**ΠΡΟΣΟΧΗ: Η συσκευή περιλαμβάνει επίσης χρονοδιακόπτη που ξεκινά τον ανεμιστήρα μετά τα πρώτα 50 δευτερόλεπτα αυτόματα.**

Η συσκευή διατίθεται με ένα ρυθμιζόμενο χρονοδιακόπτη τεσσάρων επιλογών: Η Εικ.5 δείχνει τη σύνδεση του ανεμιστήρα με το χρονοδιακόπτη χρησιμοποιώντας τον ίδιο διακόπτη με το κύκλωμα φωτισμού.

Για να ρυθμίσετε το χρονόμετρο, στρέψτε το ποτενσιόμετρο (Εικ. 7):

**Θέση Auto:**

Εάν ο χρόνος λειτουργίας είναι μικρότερος από 50 δευτερόλεπτα, ο χρονοδιακόπτης δεν θα λειτουργήσει.

Εάν ο χρόνος λειτουργίας είναι μεγαλύτερος από 50 δευτερόλεπτα, ο χρονοδιακόπτης θα λειτουργήσει σύμφωνα με τον χρόνο κανονικής λειτουργίας (μέγιστο τα 30 λεπτά).

**Θέση 5':** 5 λεπτά λειτουργίας

**Θέση 20':** 20 λεπτά λειτουργίας

**Θέση 30':** 30 λεπτά λειτουργίας

**SILENT CHZ**

Το μοντέλο διατίθεται με ηλεκτρονικό υγροστάτη που μπορεί να ρυθμιστεί από 60% έως 90% σχετική υγρασία και με ένα χρονόμετρο, ρυθμιζόμενο μεταξύ 2 και 20 λεπτών.

**Λειτουργία**

**Περίπτωση 1:** Αυτόματη λειτουργία (Εικ. 9)

Σε αυτόματη λειτουργία, ο υγροστάτης αναγκάζει τον ανεμιστήρα να λειτουργήσει αυτόματα όταν το επίπεδο υγρασίας στο δωμάτιο είναι υψηλότερο από το καθορισμένο επίπεδο. Ο ανεμιστήρας θα σταματήσει αυτόματα όταν η υγρασία βρεθεί κάτω από το επιλεγμένο επίπεδο

και μετά από την καθορισμένη περίοδο στο χρονόμετρο.

**Περίπτωση 2:** Αυτόματη λειτουργία όπως και στην περίπτωση 1 με τη δυνατότητα παράκαμψης του υγροστάτη με τη βοήθεια του διακόπτη φωτισμού (Εικ. 8), η συσκευή λειτουργεί όταν το επίπεδο υγρασίας στο δωμάτιο είναι χαμηλότερο από το επιλεγμένο. Σε αυτήν την περίπτωση, ο ανεμιστήρας συνεχίζει να λειτουργεί για την καθορισμένη περίοδο που υπάρχει στο χρονόμετρο αφού έχει σβηστεί ο διακόπτης φωτισμού

**ΠΡΟΣΟΧΗ: Όταν το ποσοστό υγρασίας είναι επάνω από την επιλεγμένη τιμή, η αυτόματη επιλογή προηγείται της χειροκίνητης και η μονάδα δεν μπορεί έπειτα να σβηστεί από τον διακόπτη.**

Το επιθυμητό επίπεδο υγρασίας επιλέγεται με τη βοήθεια ενός ποτενσιόμετρου "% Hr" που βρίσκεται κάτω από την γρίλια προστασίας (1).

- Για μείωση του επιπέδου υγρασίας στρέψτε αριστερόστροφα (ελάχιστο: 60%)
- Για αύξηση του επιπέδου υγρασίας στρέψτε δεξιόστροφα (μέγιστο 90%)

Για να ρυθμίσετε το χρονόμετρο, γυρίστε το ποτενσιόμετρο "t min." (Εικ. 10)

- Για να μειώσετε τη διάρκεια γυρίστε αριστερόστροφα (ελάχιστο: 2 λεπτά)
- Για να αυξήσετε τη διάρκεια του χρονοδιακόπτη γυρίστε δεξιόστροφα (μέγιστο: 20 λεπτά).

**SILENT -100 CHZ VISUAL (αυτός ο τύπος διατίθεται μόνο στο SILENT-100)**

Το μοντέλο διαθέτει ηλεκτρονικό υγροστάτη που ρυθμίζεται μεταξύ 60, 70, 80 ή 90%RH (σχετική υγρασία) και ρυθμιζόμενο χρονοδιακόπτη που ρυθμίζεται μεταξύ 5, 10 ή 20 λεπτών. Η ρύθμιση του υγροστάτη γίνεται με επαφή χωρίς να βγει η πρόσοψη του ανεμιστήρα.

**ΥΓΡΟΣΤΑΤΗΣ**

Το επιθυμητό επίπεδο υγρασίας ρυθμίζεται με επαφή από το μπροστινό τμήμα της συσκευής (5" Εικ.11). Το επίπεδο υγρασίας, 60-70-80 ή 90% διακρίνεται με φωτεινή ένδειξη της αντίστοιχης λυχνίας neon. Όλα τα μοντέλα είναι προρυθμισμένα από το εργοστάσιο στο επίπεδο σχετικής υγρασίας 90%RH.

**ΧΡΟΝΟΔΙΑΚΟΠΤΗΣ**

Στο μοντέλο αυτό η ρύθμιση του χρονοδιακόπτη γίνεται αυτόματα ανάλογα με τον χρόνο που

χρειάζεται για την επαναφορά του επιπέδου υγρασίας στο επιλεγμένο επίπεδο εξαρτώμενο από την προεπιλογή του χρονοδιακόπτη από 2 έως 20 λεπτά.

#### Λειτουργία

##### **Περίπτωση 1:** Αυτόματη λειτουργία (Εικ. 9)

Σε αυτόματη λειτουργία, ο υγραστάτης αναγκάζει τον ανεμιστήρα να λειτουργήσει αυτόματα όταν το επίπεδο υγρασίας στο δωμάτιο είναι υψηλότερο από το καθορισμένο επίπεδο. Ο ανεμιστήρας θα σταματήσει αυτόματα όταν η υγρασία βρεθεί κάτω από το επιλεγμένο επίπεδο και μετά από την καθορισμένη περίοδο στο χρονόμετρο.

**Περίπτωση 2:** Αυτόματη λειτουργία όπως και στην περίπτωση 1 με τη δυνατότητα παράκαμψης του υγραστάτη με τη βοήθεια του διακόπτη φωτισμού (Εικ. 8), η συσκευή λειτουργεί όταν το επίπεδο υγρασίας στο δωμάτιο είναι χαμηλότερο από το επιλεγμένο. Σε αυτήν την περίπτωση, ο ανεμιστήρας συνεχίζει να λειτουργεί για την καθορισμένη περίοδο που υπάρχει στο χρονόμετρο αφότου έχει σβηστεί ο διακόπτης φωτισμού.

-Εάν ο χρόνος λειτουργίας είναι μικρότερος από 50 δευτερόλεπτα, ο χρονοδιακόπτης δεν θα λειτουργήσει.

-Εάν ο χρόνος λειτουργίας είναι μεγαλύτερος από 50 δευτερόλεπτα, ο χρονοδιακόπτης θα λειτουργήσει σύμφωνα με τον προεπιλεγμένο χρόνο.

**ΠΡΟΣΟΧΗ:** Όταν το ποσοστό υγρασίας είναι επάνω από την επιλεγμένη τιμή, η αυτόματη επιλογή προηγείται της χειροκίνητης και η μονάδα δεν μπορεί έπειτα να σβηστεί από τον διακόπτη.

#### **SILENT-100 CDZ (αυτός ο τύπος διατίθεται μόνο στο SILENT-100)**

Το μοντέλο διατίθεται με αισθητήριο παρουσίας υπερύθρων PIR. Η συσκευή ενεργοποιείται αυτόματα όταν ανιχνευθεί κίνηση σε εμβέλεια 4 μέτρων το μέγιστο (Εικ.9)

Η συσκευή διαθέτει επίσης ρυθμιζόμενο χρονοδιακόπτη (1 έως 30 λεπτών) ώστε η συσκευή να συνεχίσει να λειτουργεί για την επιλεγμένη χρονική περίοδο μετά την παρέλευση της κίνησης που την ενεργοποίησε.

Η ρύθμιση του χρονοδιακόπτη γίνεται στρέφοντας το ποτενσιόμετρο (Εικ.7)

- Για να μειώσετε τη διάρκεια του χρονοδιακόπτη γυρίστε αριστερόστροφα (ελάχιστο: 1 λεπτό)

- Για να αυξήσετε τη διάρκεια του χρονοδιακόπτη γυρίστε δεξιόστροφα (μέγιστο: 30 λεπτά).

#### **Συντήρηση**

Ο ανεμιστήρας απαιτεί μόνο περιοδικό καθαρισμό χρησιμοποιώντας ένα ύφασμα ελαφρά βρεγμένο με κάποιο ήπιο απορρυπαντικό.

#### **After Sales Service**

Σας συστήνουμε για να μην προσπαθήσετε να αποσυναρμολογήσετε ή να αφαιρέσετε οποιαδήποτε τμήματα της συσκευής εκτός από εκείνα που αναφέρονται παραπάνω. Κάτι τέτοιο θα ακύρωνε αυτόματα την εγγύηση της **S&P**. Εάν διαπιστώσετε οποιοδήποτε ελάττωμα, ελάτε σε επαφή με τον εξουσιοδοτημένο αντιπρόσωπο της **S&P** στη χώρα σας.

Η εταιρία **S&P** διατηρεί το δικαίωμα αλλαγών των προδιαγραφών χωρίς προειδοποίηση

### **Осьові витяжні вентилятори SILENT**

Витяжні вентилятори серії SILENT були виготовлені у відповідності зі строгими стандартами виробництва і контролю якості, установленого Міжнародною Організацією по Стандартизації ISO 9001. Всі складові частини були перевірені та протестовані по закінченню виробничого процесу.

Рекомендуємо Вам по одержанню вентилятора перевірити наступне:

- 1- він потрібної моделі
- 2- виконано правильно
- 3- вказані технічні характеристики відповідають вашим вимогам: напруга, частота і т.п.

Установку вентилятора та електроз'єднання потрібно проводити у відповідності з електричними стандартами країни.

**ВАЖЛИВО:** Перш ніж приступити до установки і підключення апарата, переконайтеся в тому, що подача електроенергії відключена. Вихід вентилятора не повинен під'єднуватись до повітропроводу, який витягує дим або газу з будь-якого газового або паливного пристрою.

#### **Мал.1/1b**

- 1- Захисні ґрати
- 2- З'єднувальний елемент
- 3- Випускний отвір з одностороннім затвором
- 4- Кабельний канал
- 5- Кнопка регулювання (SILENT-100 CHZ VISUAL-мал.1b)

Вентилятор SILENT може бути встановлений на стіні або на стіні, із прямим виходом назовні або з окремою випускною трубою (мал.2). Він закріплюється на стіні за допомогою 4 дюбелів і гвинтів, що входять у комплект постачання. Просвердлите в стіні або в стелі отвір діаметром:

- SILENT-100:105 мм
- SILENT-200:125мм
- SILENT-300:160мм

Якщо зборка апарата припускає наявність окремої випускної труби, використовуйте трубу зі стандартним діаметром:

- SILENT-100:100 мм
- SILENT-200:125мм
- SILENT-300: 150 або 160 мм

Переконайтеся в тому, що потоки повітря нічого не перешкоджає і що крильчатка обертається у вільному режимі. Апарат повинний бути закріплений таким чином, щоб уникнути стисків, в іншому випадку можливе виникнення перешкод при обертанні крильчатки або поява шумів. Переконайтеся в тому, що односторонній затвор, встановлений на виході випускного отвору (3), відкривається безперешкодно і не був ушкоджений при установці. Проведіть електричний кабель через кабельний канал (4) і закріпіть апарат на стіні.

Зробіть електричне з'єднання відповідно до приведеного нижче вказівками, знову установите захисні ґрати

#### **Електричне з'єднання**

SILENT є витяжним вентилятором, спроектованим для роботи в однофазній мережі при напрузі і частоті, зазначених на розташованій на апараті табличці з технічними характеристиками.

Витяжні вентилятори мають подвійну електричну ізоляцію (Клас II) і, відповідно, не вимагають заземлення. До складу електроустаткування повинний входити двохполюсний перемикач з відстанню між контактами не менш 3 мм. Електричний кабель повинний проводитись в апарат SILENT через кабельний канал (4).

Після проводки кабелю з'єднайте його з вилкою для включення (2), відповідно до встановлюваної моделі:

Для даних моделей впливайте у відповідності з наступними схемами: Мал.3- Запуск витяжного вентилятора за допомогою того ж вимикача, що використовується для вмикання-вимикання світла.

Мал.4- Запуск витяжного вентилятора за допомогою незалежного вимикача

### **SILENCRZ**

Моделі оснащені регульованим пристроєм витримки часу. Пристрій витримки часу забезпечує роботу вентилятора протягом визначеного періоду часу вже після відключення вимикача (мал.6).

На схемі мал.5 показано, як підключити обладнаний пристроєм витримки часу апарат так, щоб він міг запускатися за допомогою вимикача, що використовується для вмикання-вимикання світла.

Для регулювання пристрою витримки часу необхідно повернути потенціометр, розташований у платі з друкованою схемою (мал.7):

Для зменшення витримки часу поверніть потенціометр проти годинної стрілки (хв.: 1 хвилина)

Для збільшення витримки часу поверніть потенціометр по годинній стрілці (макс: 30 хвилин).

### **SILENT-100 CRIZ (версія використовується винятково в моделі 100)**

Моделі оснащені регульованим пристроєм витримки часу. Пристрій витримки часу забезпечує роботу вентилятора протягом визначеного періоду часу вже після відключення вимикача (мал.6).

**УВАГА:** Апарат оснащений пристроєм витримки часу, що діє протягом 50 секунд після запуску: таким чином, протягом перших 50 секунд апарат не працює.

На схемі мал.5 показано, як підключити обладнаний пристроєм витримки часу апарат так, щоб він міг запускатися за допомогою вимикача, що використовується для вмикання-вимикання світла.

Для регулювання пристрою витримки часу необхідно повернути потенціометр, розташований у платі з друкованою схемою (мал.7): Апарат оснащений

пристроєм витримки часу, що має 4 положення:

#### **Положення Авто:**

- Якщо час використання не перевищує 50 секунд, пристрій витримки часу не працює

- Якщо час використання перевищує 50 секунд, апарат автоматично регулює роботу пристрою витримки часу. Час роботи пристрою витримки часу пропорційно часу використання апарата (при максимумі в 30 хвилин).

#### **Положення 5':**

Фіксований час роботи пристрою витримки часу 5 хвилин

#### **Положення 20':**

Фіксований час роботи пристрою витримки часу 20 хвилин

#### **Положення 30':**

Фіксований час роботи пристрою витримки часу 30 хвилин.

### **SILENT CHZ**

Моделі обладнані електронним гігостатом, що регулюється в діапазоні між 60% і 90% відносної вологості, а також пристроєм витримки часу, згодом роботи від 2 до 20 хвилин.

#### **Особливі рекомендації:**

-Для того щоб апарат точно визначав рівень вологості, він повинний установлюватися на ділянці з достатньою циркуляцією повітря. Не змінюйте регулювання гігостата поза приміщенням, у якому встановлюється апарат.

Якщо рівень відносної вологості перевищує 90%, вентилятор не зупиняється

Не змінюйте регулювання гігостата поза приміщенням, у якому встановлюється апарат.

Якщо рівень відносної вологості перевищує 90%, вентилятор не зупиняється. Якщо рівень відносної вологості нижче 60%, вентилятор не буде запускатися.



#### Гігостат:

Регулювання значення вологості здійснюється винятково шляхом натискання кнопки (5 мал.11). Процес регулювання відображається за допомогою чотирьох світлових індикаторів, що загоряються в залежності від обраного значення: 60 70 80 E0% (Всі моделі настроєні на заводі на рівень 90%).

#### Витримка часу:

Апарат автоматично регулює час роботи. Це пропорційно часу, що треба було апаратові для того, щоб рівень вологості досяг заданого значення. Якщо зазначений час було нетривалим, витримка часу буде швидкою (мінімум: 2 хв.) Якщо час використання був тривалим, витримка часу буде тривалою (максимум: 20 хв.).

#### Експлуатація

**Варіант 1:** В автоматичному режимі роботи (мал.9) апарат запускається автоматично, коли рівень вологості в приміщенні перевищує задане значення. Апарат зупиняється, коли рівень вологості знову опускається нижче заданого значення на протязі фіксованого часу роботи пристрою витримки часу.

**Варіант 2:** Робота в автоматичному режимі з можливістю ручного запуску за допомогою вимикача висвітлення (мал.8). Робота в автоматичному режимі, схожа з варіантом 1, з можливістю запуску апарата за допомогою перемикача висвітлення в тих випадках, коли рівень вологості в приміщенні нижче заданого значення. У даному випадку, при вимиканні перемикача (гаситься світло) апарат продовжує працювати протягом часу, заданого в пристрої витримки часу: Якщо час використання не перевищило 50 секунд, апарат не запускається. Якщо час перевищив 50 секунд, апарат продовжує працювати протягом часу, пропорційному часі роботи після вимикання висвітлення.

**УВАГА:** Якщо рівень вологості в приміщенні стає вище заданого значення, робота в автоматичному режимі має пріоритет перед режимом ручного керування, іншими словами, апарат не можна буде вимкнути за допомогою вимикача висвітлення.

Якщо вентилятор не запускається. Не відрегульоване мінімальне значення гігостата. Змініте регульоване значення Апарат установлений на ділянці з недостатньою циркуляцією повітря Рівень відносної вологості в приміщенні нижче 60% Якщо вентилятор ніколи не зупиняється: Не відрегульоване максимальне значення гігостата. Змініте регульоване значення Рівень відносної вологості в приміщенні перевищує 90%

#### **SILENT-100 CDZ (версія використовується винятково в моделі 100)**

Моделі оснащені датчиком присутності. Апарат запускається автоматично у випадку виявлення руху на відстані до 4 метрів (мал.9). Крім цього, мається регульована витримка часу - від 1 до 30 хвилин, завдяки якій SILENT-100 продовжує працювати після запуску. -Якщо рівень відносної вологості нижче 60% , вентилятор не буде запускатися.

#### Експлуатація

**Варіант 1:** В автоматичному режимі роботи (мал.9) апарат запускається автоматично, коли рівень вологості в приміщенні перевищує задане значення. Апарат зупиняється, коли рівень вологості знову опускається нижче заданого значення на протязі фіксованого часу роботи пристроєм витримки часу.

**Варіант 2:** Робота в автоматичному режимі з можливістю ручного запуску за допомогою вимикача висвітлення (мал.8). Робота в автоматичному режимі, схожа з

варіантом 1, з можливістю запуску апарата за допомогою перемикача висвітлення в тих випадках, коли рівень вологості в приміщенні нижче заданого значення. У даному випадку, при вимиканні перемикача (гасить світло) апарат продовжує працювати протягом часу, заданого в пристрої витримки часу.

**УВАГА: Якщо рівень вологості в приміщенні стає вище заданого значення, робота в автоматичному режимі має пріоритет перед режимом ручного керування, іншими словами, апарат не можна буде вимкнути за допомогою вимикача висвітлення.**

Регулювання значення вологості здійснюється за допомогою потенціометра "% Hr1", який розміщений у платі з друкованою схемою (мал.10) після зняття ґрати (1):  
Для зниження рівня вологості поверніть проти вартовий стрілки (хв.: 60%)  
Для збільшення рівня вологості поверніть по годинній стрілці (макс: 90%).

Для регулювання пристрою витримки часу необхідно повернути потенціометр "t min." який розміщений у платі з друкованою схемою (мал.10):  
Для зменшення тимчасової затримки поверніть проти вартовий стрілки (хв.: 2 хвилини)  
Для збільшення тимчасової затримки поверніть по годинній стрілці (макс: 20 хвилин).  
Увага:

**Якщо вентилятор не запускається.**  
Не відрегульоване мінімальне значення гігостата. Змініте регульоване значення Апарат установлений на ділянці з недостатньою циркуляцією повітря Рівень відносної вологості в приміщенні нижче 60%

Якщо вентилятор ніколи не зупиняється:  
Не відрегульоване максимальне значення гігостата. Змініте регульоване значення Рівень відносної вологості в приміщенні перевищує 90%

#### **SILENT-100 CRIZ VISUAL (версія використовується винятково в моделі 100)**

Моделі обладнані електронним гігостатом, що може бути набудований на рівень 60, 70, 80 або 90% відносної вологості, а також пристроєм витримки часу - "автоматичним" або набудованим на значення в 5, 10 або 20 хвилин ( апарат, щопоставляється, набудований на автоматичний режим роботи). Регулювання значень вологості, що задаються, і витримки часу виробляється без зняття ґрат (1), винятково шляхом натискання кнопки (5).

#### **Особливі рекомендації:**

-Для того щоб апарат точно визначав рівень вологості, він повинний установлюватися на ділянці з достатньою циркуляцією повітря. Для регулювання пристрою витримки часу необхідно повернути потенціометр, розташований у платі з друкованою схемою (мал.7):  
Для зменшення тимчасової затримки поверніть проти вартовий стрілки (хв.: 1 хвилини)  
Для збільшення тимчасової затримки поверніть по годинній стрілці (макс: 30 хвилин).

#### **Технічне обслуговування**

Потрібно тільки періодичне чищення витяжного вентилятора за допомогою тканини, змоченої в м'якому миючому засобі.

#### **Служба технічної підтримки**

Рекомендується не намагатися демонтувати або витягати який-небудь не зазначений вище компонент, тому що будь-яка спроба коректування роботи апарата веде до автоматичного анулювання гарантії S&P. У випадку виявлення збоїв зв'яжіться з дистриб'ютором продукції S&P. Компанія S&P залишає за собою право вносити зміни в устаткування без попереднього повідомлення.

**CERTIFICADO DE GARANTÍA POR 2 AÑOS**  
(Válido sólo para España)

**Exija su complementación al adquirir el aparato**

**Artículo:**

La presente garantía cubre cualquier falta de conformidad del bien salvo mal uso o manipulación del mismo. Durante el periodo de vigencia y en caso de avería el usuario tiene derecho a la reparación o sustitución del producto sin cargo alguno, salvo que una de estas opciones resulte imposible o desproporcionada. Si la reparación o sustitución no fuese posible o apropiada podrá optar entre la rebaja del precio o la resolución del contrato. El titular del aparato, disfrutará en cada momento, de todos los derechos que la normativa vigente le conceda.

**Utilización de esta garantía:**

Esta tarjeta de garantía, debe quedar en poder del usuario. Para el eficaz ejercicio de los derechos de esta garantía, debe acompañarse de factura o ticket de compra o del albarán de entrega correspondiente si este fuera posterior. Para la reparación del producto deberá acudir a la amplia red de Servicios Oficiales S&P ya que cualquier manipulación ajena a estos Servicios Oficiales, nos obligaría a cancelar esta garantía.

For details of guarantee outside Spain contact your local supplier.  
Pour les détails de la garantie hors d'Espagne, contactez votre fournisseur.  
Einzelheiten über die Garantie Außerhalb des Spanien teilt ihnen gern ihr örtlicher Vertrieb mit.  
Para informações sobre garantia, fora de Espanha, contacte o seu fornecedor local.



Nombre y dirección del comprador

Modelo

Fecha de la compra

Sello del establecimiento vendedor

  
**Soler & Palau**

Polígono Industrial Llevant  
c/ Llevant, 4  
08150 Parets del Vallès (Barcelona)  
Spain  
Tel. (34) - 93 571 93 00  
Fax. (34) - 93 571 93 11  
<http://www.solerpalau.com>



Recycled  
paper

Ref. 0288296023