



# CoreLine Surface-mounted

## SM136V 31S\_37S\_43S/840 PSU W20L150 OC

840 Neutral hvid - Strømforsyningsenhed

CoreLine overflademonteret lever op til løftet fra CoreLine om innovative, brugervenlige armaturer i høj kvalitet. CoreLine overflademonteret er af høj kvalitet og designet til at erstatte eksisterende overflademonterede armaturer med T8- eller T5-teknologi. Denne serie giver en innovativ ny mulighed for at vælge forskelligt lysudbytte i et enkelt armatur kaldet MultiLumen. Øjeblikkelig energibesparelse og længere levetid gør dette til en miljøvenlig og økonomisk løsning. Vores overflademonterede armaturer er nemme at installere med et hurtigstik. I dette sortiment fås også Interact Ready-armaturer med integreret trådløs kommunikation, som er fuldt kompatible med Interact gateways, sensorer og software.

### Advarsler og sikkerhed

- Produktet er IPX0 og som sådan ikke beskyttet mod indtrængen af vand, og vi anbefaler derfor kraftigt, at de omgivelser, som armaturet skal installeres i, kontrolleres på relevant vis.
- Hvis ovenstående råd ikke følges, og armaturerne udsættes for indtrængen af vand, kan Philips/Signify ikke garantere mod fejlfunktion, og produktgarantien bortfalder.

### Produkt data

Generelle oplysninger		Optiktype	Strålevinkel 84°
Lyskildens spredningsvinkel	- °	Armatur til lysstrålespredning	84°
Lyskildefarve	840 Neutral hvid	Lysstyringsgrænseflade	-
Udskiftelig lyskilde	Nej	Tilslutning	Tilslutningsenhed, 3-benet
Antal forkoblingsenheder	1 enhed	Kabel	Kabel med stik, 3-benet
Driver/strømforsyning/transformer	Strømforsyningsenhed	Beskyttelsesklasse IEC	Sikkerhedsklasse I
Driver medfølger	Ja	Glødetrådstest	Temperatur 650 °C, varighed 30 s

## CoreLine Surface-mounted

Mærke for brændbarhed	For montering på normalt brændbare overflader
CE-mærke	Ja
ENEC-mærke	ENEC mark
Garantiperiode	5 år
Konstant lysudbytte	Nej
Antal produkter pr. MCB (16 A, type B) (maks.)	35
Fotobiologisk risiko	Photobiological risk group 0 @200mm to EN62778
Opfylder kravene i EU RoHS	Ja
Unified Glare Rating – CEN	19

### Lysteknisk

Mættet rød	<50
Flimrende	1
Stroboskopisk effekt	0,4

### Drift og el

Indgangsspænding	220-240 V
Indgangsfrekvens	50 eller 60 Hz
Startstrømforbrug for CLO	- W
Strømforbrug for gennemsnitlig CLO	- W
Startstrøm	15,3 A
Starttid	0,29 ms
Effektfaktor (min.)	0,9

### Lysstyringssystemer og dæmpning

Dæmpbar	Nej
---------	-----

### Mekanik og armaturhus

Materiale for armaturhus	Stål
Reflektormateriale	Polykarbonat
Optikmateriale	Polykarbonat
Optikafskærmning/linsemateriale	Polymetylmetakrylat
Beslagmateriale	Stål
Samlet længde	1430 mm
Samlet bredde	200 mm
Samlet højde	68,5 mm
Farve	hvid
Mål (højde x bredde x dybde)	69 x 200 x 1430 mm

### Godkendelse og anvendelsesområde

Kode for indtrængningsbeskyttelse	IP20/44 [ Fingerbeskyttelse, beskyttet med wire, stænsikker]
-----------------------------------	--------------------------------------------------------------

Kode for mekanisk slagfasthed	IK03 [ 0,3 J]
Bæredygtighedsvurdering	-

### Indledende ydelse (overholder IEC-standarden)

Startlysstrøm (systemlysstrøm)	4300 lm
Lysstrømtolerance	+/-10%
Indledende LED-armaturvirkningsgrad	140 lm/W
Indledende korreleret farvetemperatur	4000 K
Indledende farvegengivelsesindeks	>80
Indledende kromaticitet	(0,38, 0,38) SDCM ≤3
Indledende indgangseffekt	31 W
Tolerance for strømforbrug	+/-10%

### Ydelse over tid (overholder IEC-standarden)

Forkoblingsfejlfrekvens ved middellevetid på 50.000 timer	5 %
Bevarelse af lumenoutput efter middellevetid* på 50.000 timer	L85
Bevarelse af lumen efter middeldriftslevetid* på 100.000 timer	L70

### Anvendelsesbetingelser

Omgivelsestemperaturområde	-10 to +40 °C
Ydelse ved omgivende temperatur (Tq)	25 °C
Maks. dæmpningsniveau	Ikke gældende
Velegnet til vilkårlig omkobling	Ja

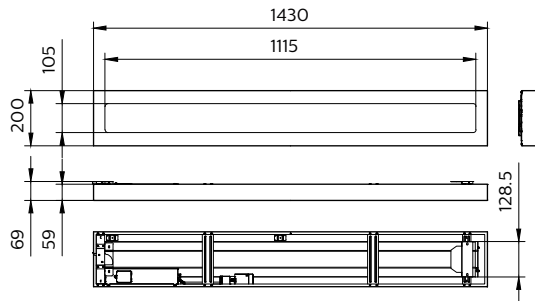
### Produktdata

Fuldstændig produktkode	871951451238200
Ordreprodukt navn	SM136V 31S_37S_43S/840 PSU W20L150 OC
EAN/UPC – produkt	8719514512382
Ordrekode	51238200
SAP-tæller – antal pr. pakke	1
Tæller – antal pakker pr. kasse (udvendig emballage)	1
SAP-materiale	911401882481
Kopier nettovægt (stykke)	4,100 kg



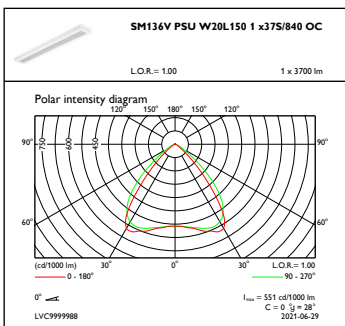
# CoreLine Surface-mounted

## Målskitse

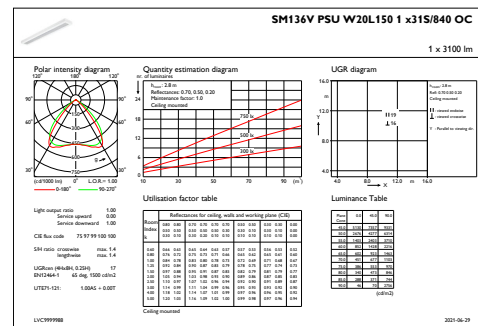


SM136V 31S\_37S\_43S/840 PSU W20L150 OC

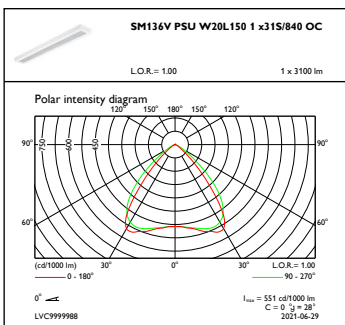
## Fotometriske data



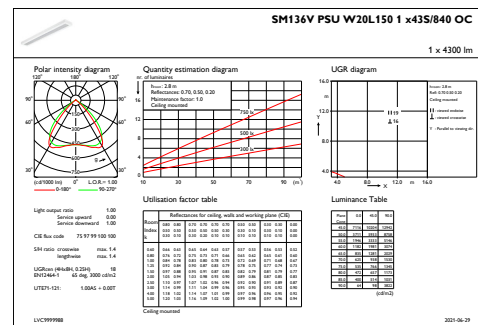
OFFPC1\_SM136VPSUW20L1501x37S840OC



IFGU1\_SM136VPSUW20L1501x31S840OC



OFFPC1\_SM136VPSUW20L1501x31S840OC



IFGU1\_SM136VPSUW20L1501x43S840OC

