



CoreLine Recessed

RC136B 28S_34S_40S/830 PSD W60L60 OC

830 Varm hvid - Strømforsyningsenhed med DALI-interface

CoreLine indbygget lever op til løftet fra CoreLine om innovative, brugervenlige armaturer i høj kvalitet. CoreLine indbygget er af høj kvalitet og designet til at erstatte eksisterende indbyggede armaturer med T8- eller T5-teknologi. Denne serie giver en ny innovativ mulighed for at vælge forskelligt lysudbytte i et enkelt armatur kaldet MultiLumen. Øjeblikkelig energibesparelse og længere levetid gør dette til en miljøvenlig og økonomisk løsning. Vores indbyggede armaturer er nemme at installere med et hurtigstik. I dette sortiment fås også Interact Ready-armaturer med integreret trådløs kommunikation, som er fuldt kompatible med Interact gateways, sensorer og software.

Advarsler og sikkerhed

- Produktet er IPX0 og som sådan ikke beskyttet mod indtrængen af vand, og vi anbefaler derfor kraftigt, at de omgivelser, som armaturet skal installeres i, kontrolleres på relevant vis.
- Hvis ovenstående råd ikke følges, og armaturerne udsættes for indtrængen af vand, kan Philips/Signify ikke garantere mod fejlfunktion, og produktgarantien bortfalder.

Produkt data

Generelle oplysninger	
Lyskildens spredningsvinkel	- °
Lyskildefarve	830 Varm hvid
Udskiftelig lyskilde	Nej
Antal forkoblingsenheder	1 enhed
Driver/strømforsyning/transformer	Strømforsyningsenhed med DALI-interface
Driver medfølger	Ja
Optiktype	Strålevinkel 84°
Armatur til lysstrålespredning	84°

Lysstyringsgrænseflade	DALI
Tilslutning	Tilslutningsenhed, 5-benet
Kabel	Kabel med stik, 5-benet
Beskyttelsesklasse IEC	Sikkerhedsklasse II
Glødetrådtest	Temperatur 650 °C, varighed 30 s
Mærke for brændbarhed	For montering på normalt brændbare overflader
CE-mærke	Ja
ENEC-mærke	ENEC mark
Garantiperiode	5 år

CoreLine Recessed

Konstant lysudbytte	Nej
Antal produkter pr. MCB (16 A, type B) (maks.)	30
Fotobiologisk risiko	Photobiological risk group 0 @200mm to EN62778
Opfylder kravene i EU RoHS	Ja
Service-kode	Nej
Unified Glare Rating – CEN	19

Lysteknisk

Mættet rød	<50
Flimrende	1
Stroboskopisk effekt	1,6

Drift og el

Indgangsspænding	220-240 V
Indgangsfrekvens	50 eller 60 Hz
Startstrømforbrug for CLO	- W
Strømforbrug for gennemsnitlig CLO	- W
Startstrøm	15,6 A
Starttid	0,23 ms
Effektfaktor (min.)	0,9

Lysstyringssystemer og dæmpning

Dæmpbar	Ja
---------	----

Mekanik og armaturhus

Materiale for armaturhus	Stål
Reflektormateriale	Polykarbonat
Optikmateriale	Polykarbonat
Optikafskærmning/linsemateriale	Polymetylmetakrylat
Beslagmateriale	-
Samlet længde	597 mm
Samlet bredde	597 mm
Samlet højde	44 mm
Farve	hvid
Mål (højde x bredde x dybde)	44 x 597 x 597 mm

Godkendelse og anvendelsesområde

Kode for indtrængningsbeskyttelse	IP20/44 [Fingerbeskyttelse, beskyttet med wire, stønsikker]
Kode for mekanisk slagfasthed	IK03 [0,3 J]

Bæredygtighedsvurdering	-
-------------------------	---

Indledende ydelse (overholder IEC-standarden)

Startlysstrøm (systemlysstrøm)	4000 lm
Lysstrømtolerance	+/-10%
Indledende LED-armaturvirkningsgrad	130 lm/W
Indledende korreleret farvetemperatur	3000 K
Indledende farvegengivelsesindeks	>80
Indledende kromaticitet	(0.43, 0.40) SDCM ≤3
Indledende indgangseffekt	31 W
Tolerance for strømforbrug	+/-10%

Ydelse over tid (overholder IEC-standarden)

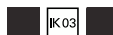
Forkoblingsfejlfrekvens ved middellevetid på 50.000 timer	5 %
Bevarelse af lumenoutput efter middellevetid* på 50.000 timer	L85
Bevarelse af lumen efter middeldriftslevetid* på 100.000 timer	L70

Anvendelsesbetingelser

Omgivelsestemperaturområde	-10 to +40 °C
Ydelse ved omgivende temperatur (Tq)	25 °C
Maks. dæmpningsniveau	3%
Velegnet til vilkårlig omkobling	Ja

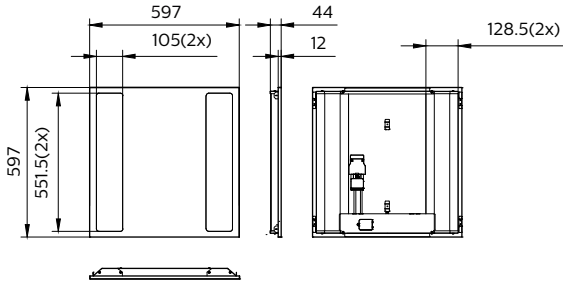
Produktdata

Fuldstændig produktkode	871951451220700
Ordreproduktnavn	RC136B 28S_34S_40S/830 PSD W60L60 OC
EAN/UPC – produkt	8719514512207
Ordrekode	51220700
SAP-tæller – antal pr. pakke	1
Tæller – antal pakker pr. kasse (udvendig emballage)	1
SAP-materiale	911401880681
Kopier nettovægt (stykke)	3,600 kg



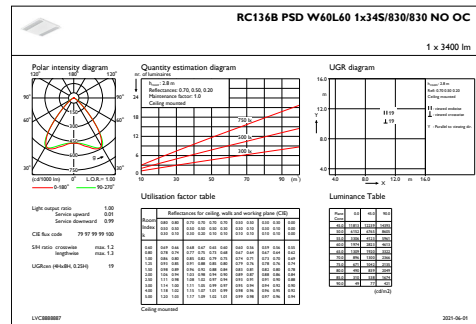
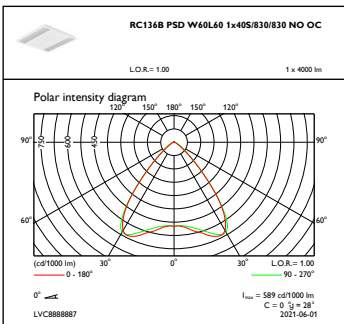
CoreLine Recessed

Målskitse



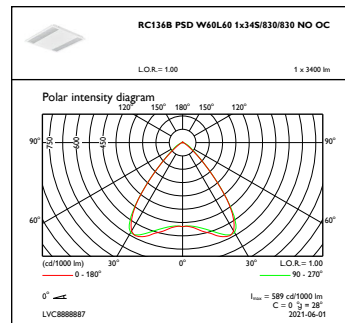
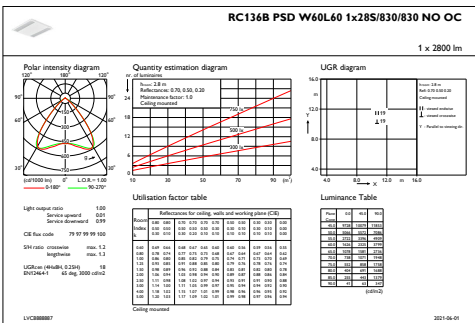
RC136B 28S_34S_40S/830 PSD W60L60 OC

Fotometriske data



OFPC1_

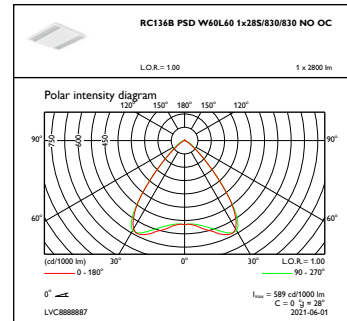
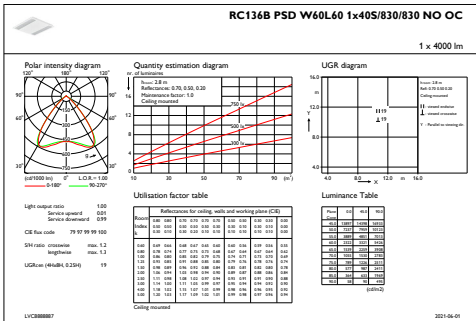
IFGU1_



IFGU1_

OFPC1_

Fotometriske data



IFGU1_

OFPC1_

