



Ledinaire vægmonteret WL060V

WL060V LED17S/840 PSU II WH

840 Neutral hvid - Power supply unit - Sikkerhedsklasse II - hvid

Ledinaire Væg- og Loftarmatur er et effektivt armatur til væg og loft, som er designet til direkte 1-1 erstatninger til konventionelle løsninger. Ledinaire Vægarmatur, som er i tæthedsklasse IP44, findes i varianter med og uden bevægelsessensor (PIR).

Produkt data

Generelle oplysninger		ENEC-mærke	
Lyskildens spredningsvinkel	120 °	ENEC-mærke	-
Lyskildefarve	840 Neutral hvid	Garantiperiode	3 år
Udskiftelig lyskilde	Nej	Konstant lysudbytte	No
Antal forkoblingsenheder	1 unit	Antal produkter pr. MCB (16 A, type B) (maks.)	50
Driver/strømforsyning/transformer	PSU [Power supply unit]	RoHS-mærke	RoHS mark
Driver medfølger	Ja	Unified Glare Rating – CEN	Not applicable
Optiktype	120 [Beam angle 120°]	Drift og el	
Armatur til lysstrålespredning	120°	Indgangsspænding	220-240 V
Lysstyringsgrænseflade	-	Indgangsfrekvens	50 til 60 Hz
Tilslutning	Push-in.stik, 3-benet	Startstrømforbrug for CLO	- W
Kabel	-	Strømforbrug for gennemsnitlig CLO	- W
Beskyttelsesklasse IEC	Sikkerhedsklasse II	Startstrøm	3,28 A
Glødetrådstest	Temperatur 650 °C, varighed 30 s	Starttid	0,044 ms
Mærke for brændbarhed	NO [-]	Effektfaktor (min.)	0.9
CE-mærke	CE mark		

Ledinaire vægmonteret WL060V

Lysstyringssystemer og dæmpning	
Dæmpbar	Nej

Mekanik og armaturhus	
Materiale for armaturhus	-
Reflektormateriale	Polykarbonat
Optikmateriale	Polymethyl methacrylate
Optikafskærmning/linsemateriale	Polymethylmetakrylat
Beslagmateriale	-
Optikafskærmning/linsefinish	Opal
Samlet højde	97 mm
Samlet diameter	345 mm
Farve	hvid

Godkendelse og anvendelsesområde	
Kode for indtrængningsbeskyttelse	IP44 [Beskyttet med wire, stænsikker]
Kode for mekanisk slagfæsthed	IK03 [0.3 J]

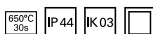
Indledende ydelse (overholder IEC-standarden)	
Startlysstrøm	1700 lm
Lysstrømtolerance	+/-10%
Indledende LED-armaturvirkningsgrad	90 lm/W
Indledende korreleret farvetemperatur	4000 K
Indledende farvegengivelsesindeks	>80
Indledende kromaticitet	(0.38, 0.38) ≤5
Indledende indgangseffekt	18.5 W
Tolerance for strømforbrug	+/-10%

Ydelse over tid (overholder IEC-standarden)	
Forkoblingsfejlfrekvens efter middeldriftslevetid på 35.000 timer	1,59 %
Forkoblingsfejlfrekvens ved middellelevetid på 50.000 timer	2,24 %
Middellelevetid (L70B50)	50000 h

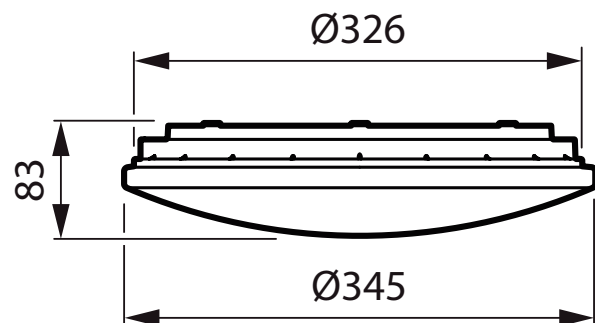
Middellelevetid (L80B50)	31000 h
Forkoblingsfejlfrekvens efter middeldriftslevetid på 75.000 timer	3,41 %
Middellelevetid (L90B50)	14900 h
Forkoblingsfejlfrekvens efter middeldriftslevetid på 100.000 timer	4,44 %
Bevarelse af lumen efter middeldriftslevetid* på 35.000 timer	77
Bevarelse af lumenouput efter middellelevetid* på 50.000 timer	70
Bevarelse af lumen efter middeldriftslevetid* på 75.000 timer	57
Bevarelse af lumen efter middeldriftslevetid* på 100.000 timer	47

Anvendelsesbetingelser	
Omgivelsestemperaturområde	-20 til +40 °C
Ydelse ved omgivende temperatur (Tq)	25 °C
Maks. dæmpningsniveau	Ikke gældende
Velegnet til vilkårlig omkobling	Ikke gældende

Produktdata	
Fuldstændig produktkode	871016333912299
Ordreproduktnavn	WL060V LED17S/840 PSU II WH
EAN/UPC – produkt	8710163339122
Ordrekode	33912299
Tæller – antal pr. pakke	1
Tæller – antal pakker pr. kasse (udvendig emballage)	5
SAP-materiale	911401802380
Nettovægt (stykke)	0,580 kg



Målskitse



Ledinaire Wall-mounted WL060V

Ledinaire vægmonteret WLO60V

