



ClearAccent

RS061B LED5-36-/830 PSR II WH

36 ° - 830 Varm hvid - Power supply unit regulating -
Sikkerhedsklasse II - hvid

ClearAccent er en indbygget basisspotserie udviklet til at erstatte halogenbaserede armaturer. Den attraktive pris og det høje lumen pr. watt gør beslutningen om at skifte til en LED-løsning nem. Armaturets kompakte design med indbygget driver er velegnet til en lang række anvendelsesområder. Fastgørelseshullets størrelse opfylder den gamle halogenbaserede standard på 68 mm, hvilket gør eftermonteringen nemmere. Nem og sikker installation takket være indskravingsstikkene.

Produkt data

Generelle oplysninger			
Lyskildens spredningsvinkel	36 °	Glødetrådstest	Temperatur 650 °C, varighed 30 s
Lyskildefarve	830 Varm hvid	Mærke for brændbarhed	NO [-]
Sokkel	- [-]	CE-mærke	CE mark
Udskiftelig lyskilde	Nej	ENEC-mærke	-
Antal forkoblingsenheder	-	UL-mærke	Nej
Forkobling	-	Garantiperiode	3 år
Driver/strømforsyning/transformer	PSR [Power supply unit regulating]	Konstant lysstrøm	No
Driver medfølger	Ja	Antal produkter på MCB	48
Optiktype	Symmetrical	RoHS-mærke	-
Optikafskærmning/linsetype	CLFT [Clear flat]	Drift og el	
Armatur til lysstrålespredning	36°	Indgangsspænding	220-240 V
Lysstyringsgrænseflade	Analog	Indgangsfrekvens	50 til 60 Hz
Tilslutning	Blok med skruetilslutning	Spænding for styringssignal	-
Kabel	-	Startstrøm	2 A
Beskyttelsesklasse IEC	Sikkerhedsklasse II	Starttid	82 ms

Effektfaktor (min.)	0.9
Lysstyring og dæmpning	
Dæmpbar	Ja
Mekanik og armaturhus	
Armaturhusmateriale	Formstøbt aluminium
Reflektormateriale	Belægning af polykarbonat/aluminium
Optikmateriale	Polycarbonate
Optikafskærmning/linsmateriale	Polykarbonat
Fastgørelsesmateriale	-
Optikafskærmning/linsfinish	Klart
Total højde	55 mm
Total diameter	80 mm

Godkendelse og anvendelse

Kode for indtrængningsbeskyttelse	IP20 [Fingerbeskyttelse]
Kode for mekanisk slagfasthed	IK02 [0.2 J standard]

Indledende ydelse (overholder IEC-standarden)

Startlysstørrelse	500 lm
Lysstrømtolerance	+/-10%
Indledende LED-armaturvirkningsgrad	83 lm/W
Init. korr. farvetemperatur	3000 K
Init. Farvegengivelsesindeks	≥80
Indledende kromaticitet	(0.43, 0.40) SDCM <3
Indledende indgangseffekt	6 W

Tolerance for strømforbrug	+/-10%
----------------------------	--------

Ydelse over tid (overholder IEC-standarden)

Fejlfrekvens i driver ved 5.000 t.	1.5 %
Middeldriftslevetid (L70B50)	25000 h
Middeldriftslevetid (L80B50)	20000 h
Middeldriftslevetid (L90B50)	15000 h

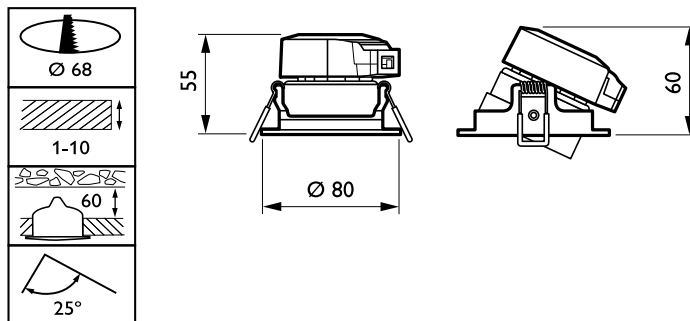
Anvendelsesbetingelser

Omgivelsestemperaturområde	0 til +40 °C
Gennemsnitlig omgivende temperatur	25 °C
Maks. dæmpningsniveau	10% (afhængigt af dæmper, ELV)
Velegnet til vilkårlig omkobling	Nej

Produktdata

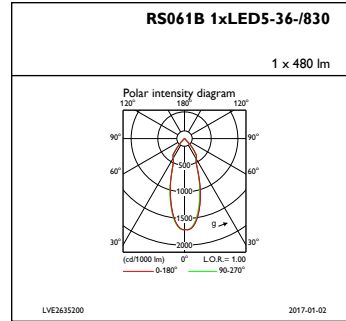
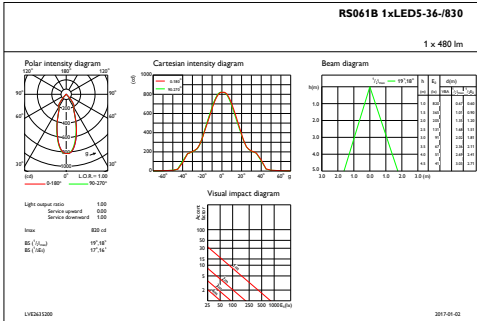
Fuldstændig produktkode	871869607269199
Ordreproduktnavn	RS061B LED5-36-/830 PSR II WH
EAN/UPC – produkt	8718696072691
Ordrekode	07269199
Tæller – antal pr. pakke	1
Tæller – antal pakker pr. kasse (udvendig emballage)	24
Materialenr. (12NC)	910503910184
Nettovægt (stykke)	0.110 kg

Målskitse



ClearAccent RS060B

Fotometriske data



IFAS1_RS061B1xLED5-36-830

IFPC1_RS061B1xLED5-36-830

