



CoreLine Batten

BN126C LED52S/840 PSU TW1 L1500

840 Neutral hvid - Strømforsyningsenhed

CoreLine Batten lever op til løftet fra CoreLine om innovative, brugervenlige armaturer i høj kvalitet. Det effektive design gør installationen hurtig og nem, og gidet giver mulighed for at skabe glidende og æstetiske lyslinjer uden yderligere tilbehør. CoreLine Batten giver en universel lysfordeling, der understøtter ensartet lysstyrke og en behagelig visuel oplevelse. Interact Ready armaturer med integreret trådløs kommunikation fås også og kan bruges sammen med Interact gateways, sensorer og software.

Produkt data

Generelle oplysninger	
Lyskilde farve	840 Neutral hvid
Udskiftelig lyskilde	Nej
Antal forkoblingsenheder	1 enhed
Driver/strømforsyning/transformer	Strømforsyningsenhed
Driver medfølger	Ja
Optiktype	VWB [Very wide beam]
Armatur til lysstrålespredning	130°
Lysstyringsgrænseflade	-
Tilslutning	Push-in.stik, 3-benet
Kabel	-
Beskyttelsesklasse IEC	Sikkerhedsklasse I
Glødetrædstest	Temperatur 650 °C, varighed 30 s
Mærke for brændbarhed	-
CE-mærke	CE-mærket
ENEC-mærke	ENEC mark
Garantiperiode	5 år
Konstant lysudbytte	Nej

Antal produkter pr. MCB (16 A, type B) (maks.)	38
Opfylder kravene i EU RoHS	Ja
Unified Glare Rating – CEN	27

Lysteknisk

Mættet rød (R9)	<50
-----------------	-----

Drift og el

Indgangsspænding	220 to 240 V
Indgangsfrekvens	50 eller 60 Hz
Startstrøm	5,56 A
Starttid	0,047 ms
Effektfaktor (min.)	0.9

Lysstyringssystemer og dæmpning

Dæmpbar	Nej
---------	-----

CoreLine Batten

Mekanik og armaturhus

Materiale for armaturhus	Stål
Reflektormateriale	-
Optikmateriale	Polykarbonat
Optikafskærmning/linsemateriale	Polykarbonat
Beslagmateriale	-
Optikafskærmning/linsefinish	Opal
Samlet længde	1450 mm
Samlet bredde	65 mm
Samlet højde	65 mm
Farve	Hvid RAL 9003
Mål (højde x bredde x dybde)	65 x 65 x 1450 mm (2.6 x 2.6 x 57.1 in)

Godkendelse og anvendelsesområde

Kode for mekanisk slagfæsthed	IK04 [0,5 J, standard plus]
-------------------------------	------------------------------

Indledende ydelse (overholder IEC-standarden)

Startlysstrøm	5200 lm
Lysstrømtolerance	+/-10%
Indledende LED-armaturvirkningsgrad	130 lm/W
Indledende korreleret farvetemperatur	4000 K
Indledende farvegengivelsesindeks	>80
Indledende kromaticitet	(0.38,0.38)SDCM<3
Indledende indgangseffekt	40 W
Tolerance for strømforbrug	+/-10%

Ydelse over tid (overholder IEC-standarden)

Forkoblingsfejlfrekvens ved middellevetid på 50.000 timer	0,05 %
Bevarelse af lumenoutput efter middellevetid* på 50.000 timer	L70

Anvendelsesbetingelser

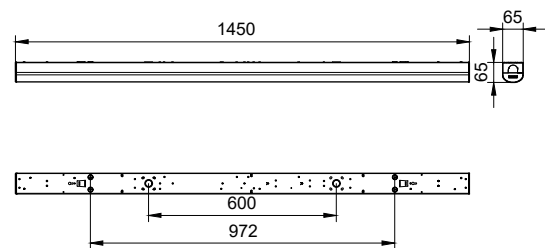
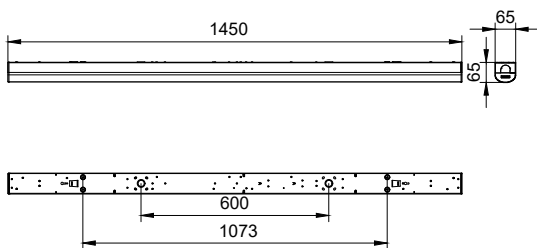
Omgivelsestemperaturområde	-20 til +40 °C
Ydelse ved omgivende temperatur (Tq)	25 °C
Maks. dæmpningsniveau	Ikke gældende
Velegnet til vilkårlig omkobling	Ikke relevant

Produktdata

Fuldstændig produktkode	871016336354799
Ordreproduktnavn	BN126C LED52S/840 PSU TW1 L1500
EAN/UPC – produkt	8710163363547
Ordrekode	36354799
Tæller – antal pr. pakke	1
Tæller – antal pakker pr. kasse (udvendig emballage)	6
SAP-materiale	911401897980
Nettovægt (stykke)	1,810 kg



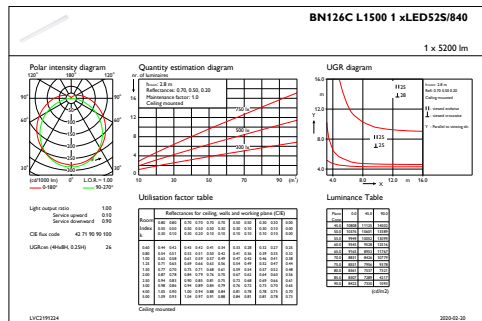
Målskitse



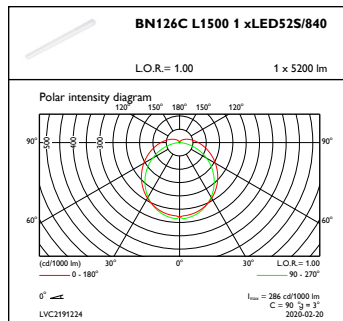
CoreLine Batten BN120C-BN126C

CoreLine Batten BN120C-BN126C

Fotometriske data



IFGU1_BN126CL15001xLED52S840



OFPC1_BN126CL15001xLED52S840

