



CoreLine Trunking Gen2

LL200Z MB-SW WH (2PCS)

Coreline Trunking Gen2 - - - - - hvid

CoreLine Trunking Gen2 er et lyslinjesystem, der er designet med enkelhed for øje. Det fås i en række længder, lysstrømpakker og stråleformer for at kunne passe til ethvert projekt og enhver anvendelse. CoreLine Trunking Gen2 er nemt at bruge og integrere med spots og sensorer, og det leverer ensartet belysning i høj kvalitet med ekstra beskyttelse mod indtrængen af vand. Det innovative system er også nemt at samle og montere, så eftermontering og renovering kan gennemføres hurtigt.

Produkt data

Generelle oplysninger	
Beskyttelsesklasse IEC	-
CE-mærke	-
Materiale	Steel
Vinkel	-
Farve på tilbehør	hvid
Produktseri kode	LL200Z [Coreline Trunking Gen2]

Drift og el	
Indgangsspænding	- V
Indgangsfrekvens	- Hz

Mekanik og armaturhus	
Samlet længde	40 mm
Samlet bredde	67 mm
Samlet højde	62 mm

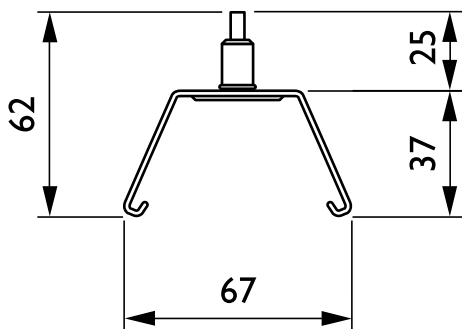
Mål (højde x bredde x dybde)	62 x 67 x 40 mm (2.4 x 2.6 x 1.6 in)
------------------------------	--------------------------------------

Godkendelse og anvendelsesområde	
Kode for indtrængningsbeskyttelse	-
Kode for mekanisk slagfasthed	-

Produktdata	
Fuldstændig produktkode	871951418854999
Ordreprodukt navn	LL200Z MB-SW WH (2PCS)
EAN/UPC – produkt	8719514188549
Ordrekode	18854999
SAP-tæller – antal pr. pakke	1
Tæller – antal pakker pr. kasse (udvendig emballage)	6
Materialenr. (12NC)	910925867566
Nettovægt (stykke)	0,198 kg

CoreLine Trunking Gen2

Målskitse



Coreline Trunking Gen2 LL200Z

