

Tekniske data



Forsyningsspænding	via DALI bussen
Strømforbrug	6 mA
Mål	44 x 44 x 42,5 mm
Farve	Hvid
Kapslingsklasse	IP 20
Omgivelsestemperatur	+5° C... +40° C

Godkendelse

CE iht. EN 60669-2-1

Lysdæmper potentiometer, DALI, DK-version – til indendørs lysstyring

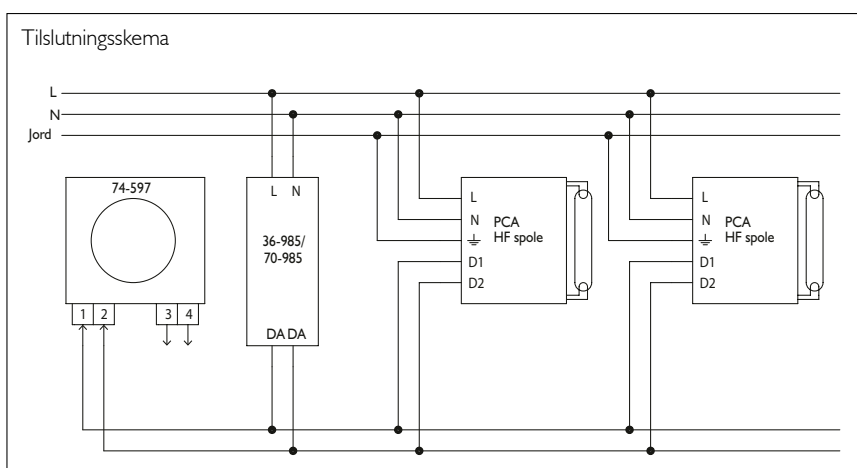
- Potentiometerstyring af DALI styrede HF-spoler, lysdæmpere og lignende enheder
- Kan parallelkobles således at flere betjeningssteder opnås
- Anvendes sammen med DALI Power supply 36-985/70-985
- Tilpasset dansk afbryder-system

Lysdæmper potentiometer DALI 74-597 betjenes via drejeknappen placeret på fronten.

Kort tryk på knappen tænder og slukker lyset. Lysstyrken ændres ved at dreje på knappen.

Lysdæmper potentiometer DALI kan anvendes til styring af HF-spoler, lysdæmpere, samt andre tilsvarende DALI-enheder. Har integreret afbryder, således der kan tændes og slukkes ved et let tryk på potentiometeret. Kan parallelkobles således flere betjeningssteder opnås.

Lysdæmper potentiometer DALI fylder kun 1-modul, hvilket gør den særdeles velegnet til opgradering af eksisterende installation.



Bestillingsnr.:

Produkt	Type	EAN nr.
Lysdæmper DALI	74-597	5703102 208286
DALI Power supply-PS-DIN	36-985	5703102 207821
DALI Power supply-PS-TH	70-985	5703102 208156