

Tuotetiedot

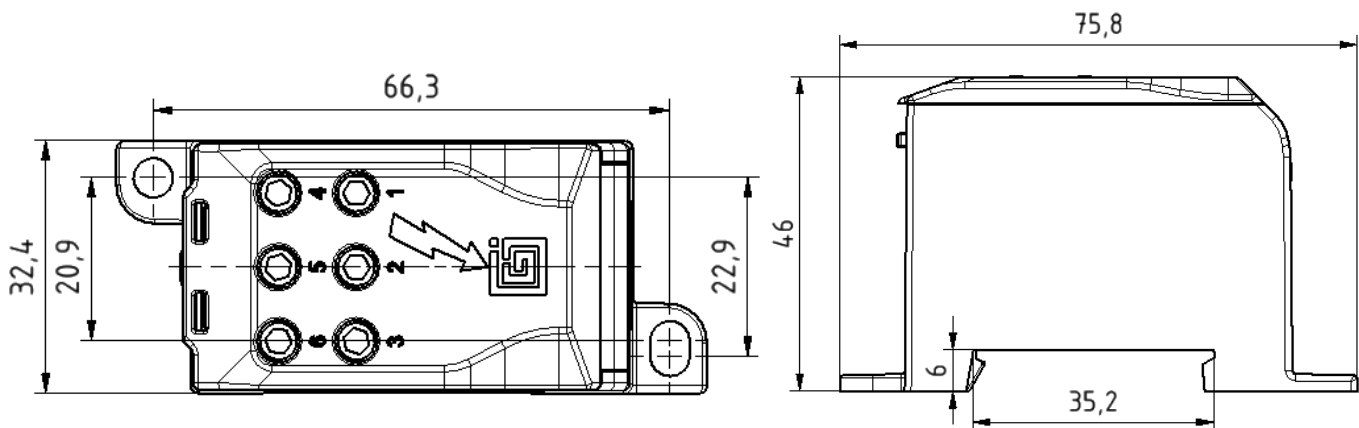
Tuotekoodi	VG03-0006	Sähkönumero	1912009	EAN-koodi	6410019120097
Tuotenimi	OJL 200 A	Syöttö	1xAl/Cu 10-70		
Haaroitus	6xCu 2,5-16 mm²				

Tekniset tiedot ja Tuotekuva

Mitoitusvirta	Cu	200	A
	Al	160	A
Mitoitusjännite		1000	V
Napaluku		1	kpl
Max. johdin koko		70	mm ²
Kirstysmomentti	(50-70mm ²)	10	Nm
	(25-35mm ²)	6	Nm
	(2,5-16mm ²)	3	Nm
Käyttölämpötila (Max)		80	°C
Paino		84	g
IP-Suojaus		IP20	
Standardi	EN 61238-1, EN 60947-7-1		
Väri/ Pinnoitus	Harmaa kansi, Harmaa kotelo RAL 7035		
Kiinnitys	DIN-kisko kiinnitys ja ruuvikiinnitys		


Kuvaus

1-napainen OJL-liitin on tarkoitettu sähkölaitteiden haaroituskytkentöihin. Liittimessä 1 syöttöjohdin- ja 6 haaroitusjohdinaukkoa. Liitinrunko on tinapinnattua alumiinia.

Mittakuva

Pakkaus

Pakkaus	Laatikko	Pituus [mm]	210	Korkeus [mm]	105
Tuotteita/ Pakkaus [Kpl]	24	Leveys [mm]	155	Paino [Kg]	2,2

Product data

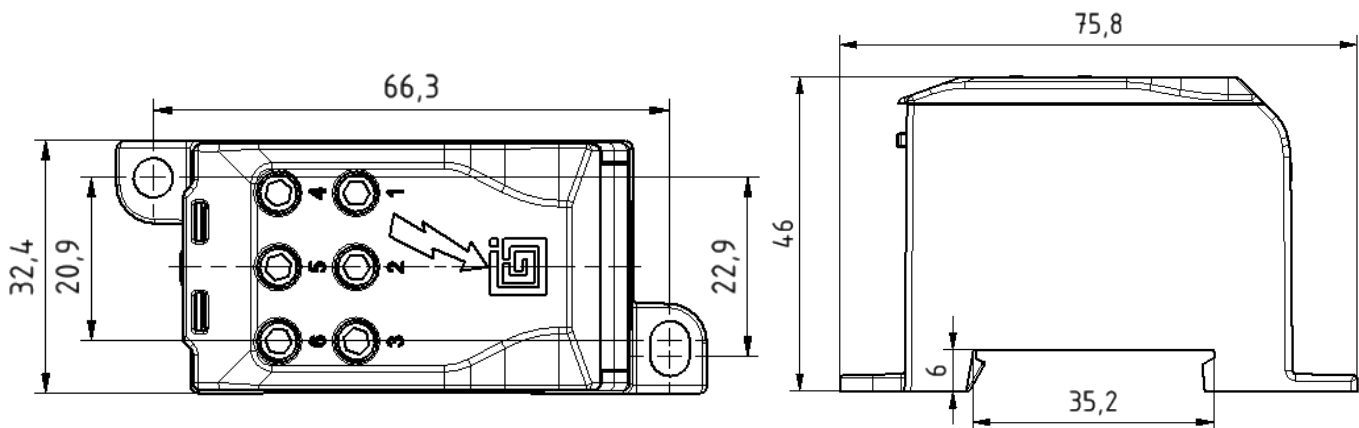
Product code	VG03-0006	STK-code	1912009	EAN-code	6410019120097641
Product name	OJL 200 A	Input	1xAl/Cu 10-70		
Outputs	6xCu 2,5-16 mm²				

Technical data

Nominal current	Cu	200	A
	Al	160	A
Nominal voltage		1000	V
Number of pole		1	pcs
Max. Cross section		70	mm ²
Tightening torque	(50-70mm ²)	10	Nm
	(25-35mm ²)	6	Nm
	(2,5-16mm ²)	3	Nm
Operating temperature (Max)		80	°C
Weight		84	g
IP-Protection class		IP20	
Standard	EN 61238-1, EN 60947-7-1		
Color/ Coating	Grey Cover, Grey Housing RAL 7035		
Mounting	DIN-rail and screw mounting		


Description

The Single pole distribution block for branching connection. The single pole distribution block are compact and it will distribute the current through 6 output cables.

Drawing

Package

Package	Box	Length [mm]	210	Height [mm]	105
Productcs/ Package [pcs]	24	Width [mm]	155	Weight [Kg]	2,2