



Manual

Elma Laser X360-X

Dansk/Norsk	1 - 8
Svensk	9 - 15
English	16 - 22

EAN: 5706445677061	Elma Laser X360-2
5706445677078	Elma Laser X360-3
5706445677085	Elma Laser X360-4



Dansk/Norsk

2 - 8

Tak, fordi du købte **Elma X360°** Selvnivellerende krydslinje Laser.

Før produktet tages i brug, skal denne manual læse grundigt for at sikre korrekt brug.

- Produktoversigt
- Sikkerhedsinstruktioner
- Opladning og batterisikkerhed
- LCD-skærm og LED-indikator
- Drift
- Specifikationer
- Garanti

Svensk

9-15

Tack för att du köpte **Elma X360°** Självnivellerande krysslinjelaser.

Innan produkten används, skall denna manual läsas noggrant för att säkra korrekt användning.

- Produktöversikt
- Säkerhetsinstruktioner
- Laddning och batterisäkerhet
- LCD-skärm och LED-indikator
- Drift
- Specifikationer
- Garanti

English

16- 22

Thank you for purchasing **Elma X360°** Self-leveling Cross Line Laser Level.

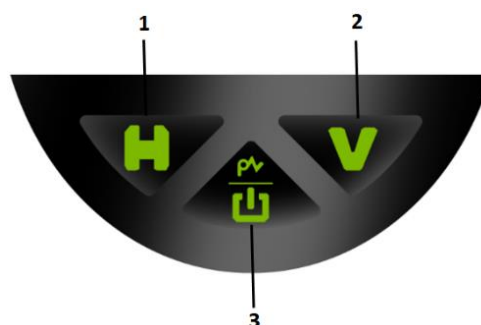
Before using the product, please read this manual thoroughly to ensure proper use.

- Product Overview
- Safety Instructions
- Charging and Battery Safety
- LCD Display & LED Indicator
- Operation
- Specifications
- Warranty

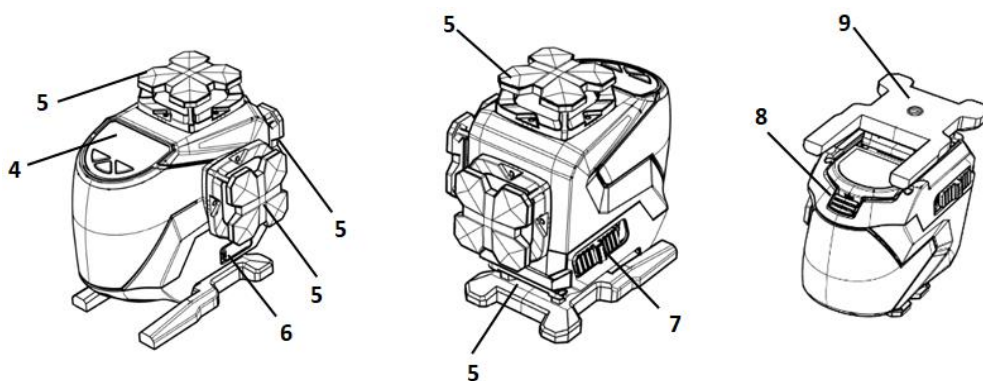
Dansk/Norsk

Produktoversigt

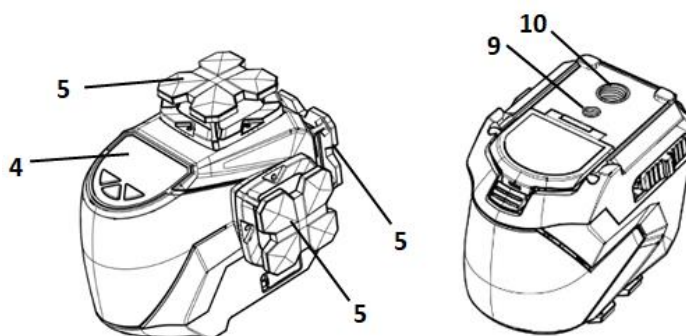
1. Skift til vandrette streg(er)
2. Skift til lodrette streg(er)
3. Tast TÆND/SLUK og pulstilstand
4. LCD-skærm (Elma Laser X360-4) eller LED-indikator
5. Laser Windows
6. Type-C-opladningsstik
7. Pendul lås
8. Batteridæksel
9. 1/4"-20 Gevindmontering
10. 5/8"-11 Gevindmontering



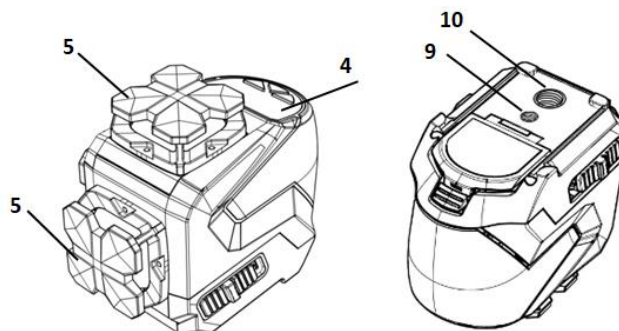
Elma Laser X360-4



Elma Laser X360-3



Elma Laser X360-2



Sikkerhedsinstruktioner

Læs denne manual grundigt og følg sikkerhedsanvisningerne, før instrumentet tages i brug, brug kun instrumentet som beskrevet ellers kan man risikere at garantien bortfalder.

Advarsel!

KLASSE II. LASERPRODUKT
OVERHOLDER CFR 1040.10 OG 1040.11

Maks. effekt: <1 mW
Bølgelængde: 505nm-520nm

LASERSTRÅLING:
STIR IKKE IND I STRÅLEN.
LASERSTRÅLEN MÅ IKKE RETTES MOD ØJENE.

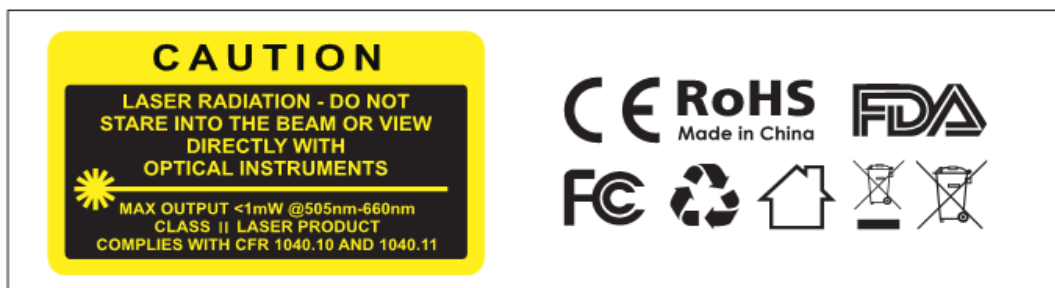


IEC/EN60825-1:2014

Opmærksomhed:

Læs alle instruktioner, inden dette laserværktøj betjenes. Fjern ikke de labels der sidder på produktet.

- Når produktet er i drift, skal man passe på ikke at udsætte dine øjne for den udsendte laserstråle (Grøn lyskilde). Udsættelse for en laserstråle i længere tid kan være farligt for øjnene.
- Forsøg ikke at se ind i laserstrålen gennem optiske værktøjer såsom teleskoper, da der kan opstå alvorlige øjenskader.
- Laseren må ikke skilles ad eller ændres på nogen måde. Ændring på produktet kan resultere i en udsættelse for farlig laserstråling.
- Instrumentet må ikke betjenes af børn eller i nærheden af børn. Der kan opstå alvorlige øjenskader.
- En eksponering for laserstrålen på en klasse 2-laser anses for sikker i højst 2 sekunder. Øjenlåget reflekser vil normalt give tilstrækkelig beskyttelse.
- Viste labels eller print er placeret på produktet for at informere om laserklasse og for information om sikkerhed.



Vedligeholdelse og opbevaring

- Når instrumentet ikke er i brug, skal pendullåsen sættes i låst position og slukkes.
- Instrumentet samles og kalibreres fra fabrikken med den angivne nøjagtighed.
- Det anbefales at foretage en nøjagtighedskontrol før første brug og efterfølgende periodisk, for at sikre en præcis visning.
- Rør ikke ved glasset, hvis der efterlades fingeraftryk på glasset, kan det påvirke laserens ydeevne.
- Instrumentet må ikke opbevares i direkte sollys eller udsættes for høje temperaturer. Instrumenthuset og nogle indvendige dele er lavet af plast og kan blive deformeret ved høje temperaturer.
- Udvendige plastdele kan rengøres med en fugtig klud, brug ALDRIG opløsningsmidler. Brug en blød, tør klud til at fjerne fugt fra værktøjet før opbevaring.
- Opbevar instrumentet i den medfølgende taske, når det ikke er i brug. Opbevares det i længere tid, skal batterierne afmonteres for at undgå eventuelle skader.
- Produktet må ikke bortskaffes med husholdningsaffald.
- Batterierne skal altid bortskaffes efter lokale retningslinjer.
- Instrumentet skal kasseres i overensstemmelse med lokale bestemmelser om indsamling og bortskaffelse af elektrisk og elektronisk affald i henhold til WEEE-direktivet.

Opladning og batterisikkerhed

Dette produkt kan anvendes med enten AA-batterier eller litium batteri. Instrumentet kan være leveret med AA-batterier eller litium batterier af forskellige type.

Læs denne manual grundigt og følg batteriets sikkerhedsanvisninger, før instrumentet oplades. Følges retningslinjerne ikke, kan det medføre personskade, brand og tingsskade, hvis batteriet oplades og/eller bruges forkert.

Sikkerhed for litium batteri:

- En strømforsyning med 5V 1A ,2A eller 3A kan bruges til opladningen.
- Oplad mindst i 24 timer, efter instrumentet har været slukket, på grund af lav batteriniveau
- Hvis litium batteriet ikke bruges i længere tid, skal det oplades mindst en gang hver 6. måned, i mindst 6 timer.
- Den bedste opladningstemperatur: 0 °C til 20 °C (32 °F til 68 °F)

Bemærk:

- Instrumentet kan bruges, mens det tilsluttes direkte med laderen, selvom batteriet er taget ud.
- 5V 2A adapter anbefales til **Elma Laser X360-4**

Sikkerhed for type AA batteri:

- Vær opmærksom på placeringen af den positive og negative pol.
- Brug genopladelige batterier med høj kapacitet eller alkaliske batterier over 1500mAh, når batterierne skal udskiftes.
- Bland ikke gamle og nye batterier. Udskift alle batterier på samme tid med nye batterier af samme mærke og type.

Bemærk: Undgå at oplade enheden, når der er isat alkaliske batterier.

Opmærksomhed:

- Batterierne må ikke kortsluttes. Kortslutninger kan forårsage brand og kvæstelser!
- Lad være med at oplade uden opsyn.
- Batterier må ikke adskilles eller ændres.
- Hold batterier væk fra børn og kæledyr.
- Afbryd brugen, hvis batteriet ser unormalt ud / deformeret (udsender en usædvanlig lugt, føles varm, skifter farve eller form, eller synes unormal på nogen anden måde).
- Oplad eller opbevar aldrig batterierne i bilen. Ekstreme temperaturer (lave eller høje) kan antænde batteriet og forårsage brand.
- Batterier må ikke placeres i højtryksbeholdere, mikrobølgeovne eller på induktionskogegej.
- Batterier må ikke bæres eller opbevares sammen med hårnåle, halskæder eller andre metalgenstande.
- Hvis (batteri elektrolytter) udsættelse for huden, skyl med vand med det samme. Hvis øjeneksponering opstår, skylles med vand i 15 minutter, søg akut behandling med det samme.

LCD-skærm og LED-indikator

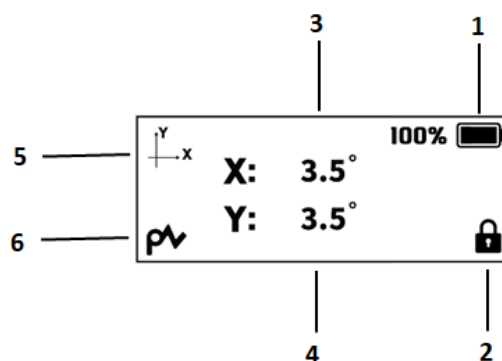
Modeller har forskellige batteri status indikatorer.

	Elma Laser X360-2	Elma Laser X360-3	Elma Laser X360-4
LCD-skærm	÷	÷	✓
Batteri indikator (LED)	✓	✓	÷

Ikoner på LCD-skærmen kun Elma Laser X360-4

A. Display ikoner

1. Batteriniveau
2. Pendul låst og ulåst status
3. X-akse hældningsvinkel
4. Y-akse hældningsvinkel
5. X/Y-akse hældningsretning
6. Ikonet Pulstilstand



B. Ikon for batteriniveau på LCD-skærm:

- Når instrumentet er tændt, vises ikonet for batteriniveau på LCD-skærmen.
- Når batteriet er ved at være fladt og skal oplades, vises og blinker ikonet.
- Under opladningen "ruller" ikonet.
- Når opladningen er fuldført, vises ikonet.
- Instrumentet kan fungere, direkte med opladeren uden batteri, ikonet vises.
- Når instrumentet er forsynet med AA-batterier, vises ikonet.

C. Pendul låst og ulåst status:

- **Pendul ulåst:** Når selv-nivelleringsstilstanden er aktiveret, vises ikonet på LCD-skærmen
- **Pendul låst:** Når den manuelle / vinkeltilstand er aktiveret, vises ikonet på LCD-skærmen.

D. Ikon for pulstilstand:

- Ved puls-tilstand, vises ikonet på LCD-skærmen.
- Ved normal tilstand, forsvinder ikonet fra LCD-skærmen.

Batteri indikator:



A. Batteri og opladning:

- Når instrumentet er tændt, vil Powerindikatoren lyse grønt.
- Når litium batteriet er fladt og skal oplades, vil Powerindikatoren blinke rødt
- Under opladning vil Powerindikatoren blinke grønt.
- Når opladningen er færdig, vil Powerindikatoren kontinuerligt lyse grønt.

B. Funktion:

- I puls tilstand, lyser Powerindikatoren blå.
- I normal tilstand, lyser Powerindikatoren grøn.


Drift

Tænd for instrumentet:



A. Metode 1: Slå selv-nivelleringsstilstanden til:

- Skyd låsen til pendulet til position "Ulåst" for at tænde for instrumentet. Selv-nivelleringsstilstanden aktiveres som standard.
- Laserstrål(en/erne) blinker hurtigt, og instrumentet bipper, når instrumentet er uden for selv-nivelleringsstilstandens område ($3,5^\circ \pm 1^\circ$).

B. Metode 2: Aktiver den manuelle / vinkeltilstand:

- Når pendulet er i **Låst** position, tryk og hold  tasten i ≥ 2 sekunder for at tænde for instrumentet, så aktiveres den manuelle tilstand som standard.
- Laserstrål(en/erne) blinker ca. hvert 3-5 sekund for at underrette brugeren om, selv-nivelleringsstilstanden ikke er aktiv.
- I denne tilstand kan brugerne placere instrumentet i forskellige vinkler.

Bemærk:


- Bemærk, at den eller de laserstråler, der projiceres i manuel tilstand, ikke kan bruges som vandret eller lodret reference.
- Statusikonet for pendullåsen ( eller ) vises på LCD skærmen (kun **Elma Laser 360-4**)

Sluk for instrumentet:

A. Hvis instrumentet er i Selv-nivelleringsstilstand:

- Skyd låsen til pendulet til låst position for at slukke for instrumentet.

B. Hvis laserværktøjet er i manuel tilstand:

- **Metode 1:** Skyd låsen til pendulet til den ulåste position, og skyd derefter låsen til pendulet igen til låst position for at slukke for instrumentet.
- **Metode 2:** Når pendulet er låst, tryk og hold  i ≥ 2 sekunder for at slukke for instrumentet.

C. Automatisk sluk:



- Når alle laserlinjer er slukket i manuel tilstand, slukkes instrumentet automatisk efter ca. 5 minutters inaktivitet.

Bemærk:

- Instrumentet kan kun slukkes, når pendulet er låst.
- Hvis alle laserlinjer er slukket, mens instrumentet stadig er tændt, bipper instrumentet hvert 30. sekund for at minde om, at instrumentet ikke er slukket.
- Bemærk, hvis alle laserlinjer er slukket, men LCD-skærmen eller LED-indikatoren ikke er slukket, er instrumentet ikke slukket.


Indstil laser linjer:

Når instrumentet tændes vil, alle laserstråler vil være tændt som standard.


- Med et kort tryk på  skiftes der til vandret linje. (1 eller 2 linjer på **Elma Laser 360-4**)
- Med et kort tryk  skiftes der til lodrette linje.

Puls-tilstand (bruges kun sammen med en lasermodtager*):

*Fx. 5706445677047 Elma Laser R100 Modtager til linjelaser med pulsfunktion

- Når puls-tilstanden er slået til, kan instrumentet arbejde sammen med en lasermodtager, dette gøres ved arbejde i lyse omgivelser eller ved større afstande.
- **Skift til puls-tilstand:** Tænd for instrumentet, tryk kort på  for at skifte til puls-tilstand. Laserstrålerne er svagere i pulstilstand.
- **Vend tilbage til normal tilstand:** Kort tryk igen på  for at vende tilbage til normal tilstand. Laserstrålerne vil igen blive tydelige.

Bemærk:

- Når der skiftes mellem puls-tilstand og normal tilstand, blinker laserstrålerne hurtigere
For **Elma Laser 360-4** vises ikonet  for puls-tilstand på LCD-skærmen.
- For andre versioner skifter strømindikatorene fra grøn til blå, når der skiftes til puls-tilstand.
- Brug puls-tilstanden, når instrumentet bruges med lasermodtageren, for større afstande.

Specifikationer

Model	Grønne laser linjer
Laser klasse	Klasse 2 (IEC/EN60825-1/2014), <1mW
Laser bølglængde	505-520nm
Selv-nivelleringsstilstanden nøjagtighed	±3mm
Selv-nivelleringsstilstand kompensationsområde	3,5°±1°
Selv-nivelleringsstilstands tid	3 sekunder
Reference afstand (ved 60 -100 LUX)	≥20m / 66ft
Reference afstand (med lasermodtager)	≥40m / 130ft
Strømkilde (valgfrit)	Litium batteri 7.4V 2600mAh / 4 x AA Batteri min. 1500mAh
Referencedriftstid (med 7,4 V/2600mAh Li-ion Batteri)	Elma Laser X360-2: Ca. 8 timer Elma Laser X360-3: Ca. 7 timer Elma Laser X360-4: Ca. 5 timer
Referencedriftstid (med AA Batteri >= 1500mAh)	Elma Laser X360-2: Ca. 2 timer Elma Laser X360-4: Ca. 1,5 timer Elma Laser X360-4: Ca. 0,5 timer
Opladningstid	Ca. 4,5 timer
Størrelse på tripod tilslutning	Elma Laser X360-2: 1/4"-20 & 5/8"-11 Elma Laser X360-3): 1/4"-20 & 5/8"-11 Elma Laser X360-4): 1/4"-20
IP-klassifikation	IP54
Arbejdstemperatur	-10°C ~ +50°C
Temperaturområde for opbevaring	-20°C ~ +70°C

Bemærk:

- Udseende og specifikationer kan variere på grund af produktforbedring.
- Arbejdsafstanden varierer afhængigt af driftsmiljøet.
- Hold puls-tilstanden tændt, ved brug af lasermodtageren, i længere tid.

Garanti

Instrumentet er produceret under en omfattende produktinspektion. Vi har tillid til kvaliteten af vores produkter.

Der er et års garanti fra købsdato, hvis følgende er opfyldt:

- Der forefindes købsfaktura.
- Service/reparationer er ikke blevet forsøgt udført af uautoriserede personer
- At produktet ikke på nogen måde er blevet misbrugt, eller viser tegn på det.

Defekte produkter vil blive repareret eller udskiftet, gratis eller efter vores skøn, hvis de sendes sammen med bevis for køb til **Elma Instruments**

Denne garanti dækker ikke:

- Fejl forårsaget af hændelige skader
- Produktet har lidt urimelig slitage
- Manglende brug i henhold til producentens anvisninger
- Fejl forårsaget af vedligeholdelse eller reovering uden vores tilladelse
- Kalibrering og vedligeholdelse er ikke inkluderet i garantien

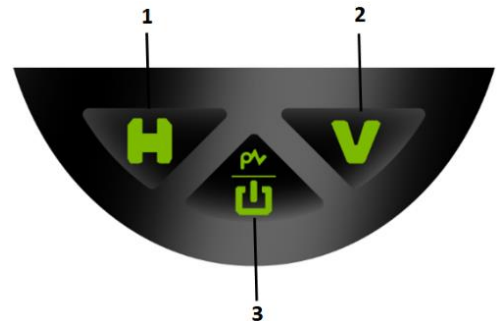
Bemærk:

- Vi er ikke ansvarlige for direkte eller indirekte tab forårsaget af fejl på dette produkt.
- Reparation eller udskiftning i henhold til denne garanti påvirker ikke udløbsdatoen for garantien.
- Denne garanti gælder kun for kunder, der har købt dette produkt, man har ikke tilladelse til at overføre denne garanti til tredjepart.
- Denne garanti ændres ikke uden vores tilladelse.

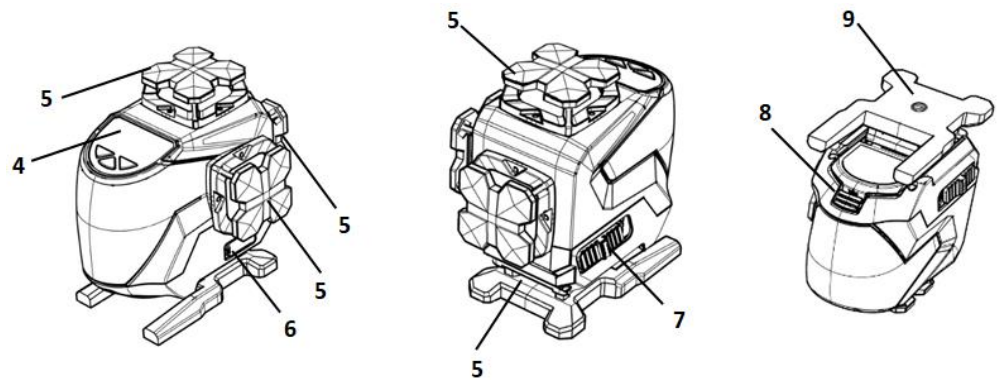
Svensk

Produktöversikt

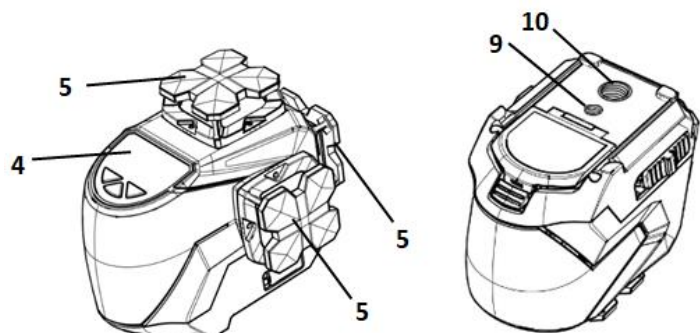
1. Ändra till vågräta streck
2. Ändra till lodräta streck
3. Knapp PÅ/AV och pulsläge
4. LCD-skärm (Elma Laser X360-4) eller LED-indikator
5. Laserfönster
6. Typ-C laddningsuttag
7. Pendellås
8. Batterilucka
9. 1/4"-20 Gänga
10. 5/8"-11 Gänga



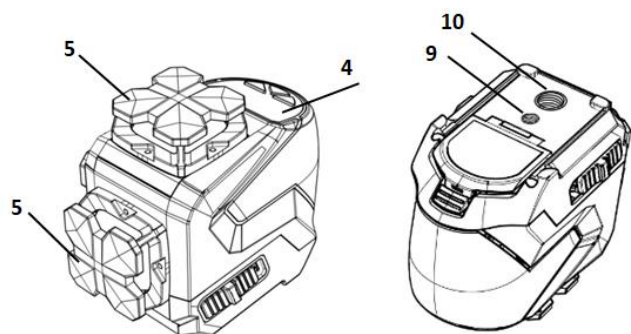
Elma Laser X360-4



Elma Laser X360-3



Elma Laser X360-2



Säkerhetsinstruktioner

Läs igenom denna manual grundligt och följ säkerhetsanvisningarna, innan instrumentet används. Använd endast instrumentet som beskrivs här, annars kan man riskera att garantin slutar gälla.

Varning!

KLASS II. LASERPRODUKT
UPPFYLLER CFR 1040.10 OG 1040.11

Max. effekt: <1 mW
Våglängd: 505nm-520nm

LASERSTRÅLE:
TITTA INTE IN I STRÅLEN.
LASERSTRÅLEN FÅR INTE RIKTAS MOT ÖGONEN.



IEC/EN60825-1:2014

Notera:

Läs alla instruktioner, innan laserverket används. Tag inte bort etiketterna som sitter på produkten.

- När produkten är i drift, skall man akta sig för att inte utsätta sina ögon för den utsända laserstrålen (Grön ljuskälla). Utsättande av ögonen för en laserstråle under längre tid kan vara farligt för ögonen.
- Försök inte att se in i laserstrålen genom optiska verktyg såsom teleskop, då det kan uppstå allvarliga ögonskador.
- Lasern får inte skruvas isär eller ändras på något sätt. Ändring av produkten kan resultera i att man utsätter sig för farlig laserstrålning.
- Instrumentet får inte användas av, eller i närheten av barn. Det kan uppstå allvarliga ögonskador.
- En exponering av laserstrålen på en klass 2-laser anses säker i högst 2 sekunder. Ögonlockens reflexer ger normalt tillräckligt skydd.
- Visade etiketter eller tryck är placerade på produkten för att informera om laserklass och för information om säkerhet.



Manual, underhåll och vård

- När instrumentet inte används, skall pendellåsen sättas i låst position och slås av.
- Instrumentet kalibreras från fabriken med den angivna noggrannheten.
- Det rekommenderas att man gör en noggrannhetskontroll innan första användningen och sedan periodiskt, för att säkra en exakt visning.
- Rör inte glaset. Om man lämnar fingeravtryck på glaset, kan det påverka laserns prestation.
- Instrumentet får inte förvaras i direkt solljus eller utsättas för höga temperaturer. Instrumenthuset och några invändiga delar är gjorda av plast och kan bli deformerade vid höga temperaturer.
- Utvändiga plastdelar kan rengöras med en fuktig trasa, använd ALDRIG rengöringsmedel. Använd en mjuk, torr trasa till att ta bort fukt från verktyget innan förvaring.
- Förvara instrumentet i den medföljande väskan, när det inte används. Förvaras det under en längre tid, skall batterierna tas ur för att undvika eventuella skador.
- Produkten får inte slängas med hushållsavfall.
- Batterierna skall alltid kastas i batteri-insamlingen.
- Instrumentet skall kasseras i enlighet med lokala bestämmelser om insamling och skrotning av elektriskt och elektroniskt avfall enligt WEEE-direktivet.

Laddning och batterisäkerhet

Denna produkt kan användas antingen med AA-batterier eller litiumbatteri. Instrumentet kan vara levererat med AA-batterier eller litiumbatterier av olika typa.

Läs igenom denna manual grundligt och följ batteriets säkerhetsanvisningar. innan instrumentet laddas.

Följs inte riktlinjerna, kan det medföra personskada, brand och sakskada, om batteriet laddas och/eller används felaktigt.

Säkerhet för litiumbatteri:

- En strömförsörjning 5V 1A ,2A eller 3A kan användas för laddning.
- Ladda i minst i 24 timmar efter instrumentet slagits av på grund av låg batterinivå
- Om litiumbatteriet inte används under en längre tid, skall det laddas minst en gång var 6:e månad, i minst 6 timmar.
- Den bästa laddningstemperaturen är: 0 °C till 20 °C (32 °F till 68 °F)

Notera:

- Instrumentet kan användas, medan det är anslutet med laddaren, även om batteriet är uttaget.
- 5V 2A adapter rekommenderas till **Elma Laser X360-4**

Säkerhet för typ AA-batteri:

- Var uppmärksam på placeringen av den positiva och negativa polen.
- Använd uppladdningsbara batterier med hög kapacitet eller alkaliska batterier över 1500mAh, när batterierna skall bytas.
- Blanda inte gamla och nya batterier. Byt alla batterier på samma gång med nya batterier av samma fabrikat och typ.

Notera: Ladda inte instrumentet när det sitter alkaliska batterier monterade.

Uppmärksamma:

- Batterierna får inte kortslutas. Kortslutningar kan orsaka brand och skador!
- Ladda inte utan uppsyn.
- Batterierna får inte monteras isär eller ändras.
- Håll batterierna borta från barn och husdjur.
- Avbryt användning om batteriet ser onormalt ut/deformerat (utsänder en osedvanlig lukt, känns varmt, skiftar färg eller form, eller ser onormalt ut på något annat sätt).
- Ladda eller förvara aldrig batterierna i bilen. Extreme temperaturer (låga eller höga) kan antända batteriet och orsaka brand.
- Batterier får inte placeras i högtrycksbehållare, mikrovågsugnar eller på/i induktionskockkärl.
- Batterier får inte bäras eller förvaras tillsammans med hårnålar, halskedjor eller andra metallföremål.
- Om man får batterielektrolyt på huden, skall man skölja med vatten på en gång. Om ögonexponering uppstår, skölj med vatten i 15 minuter, sök akut behandling med detsamma.

LCD-skärm och LED-indikator

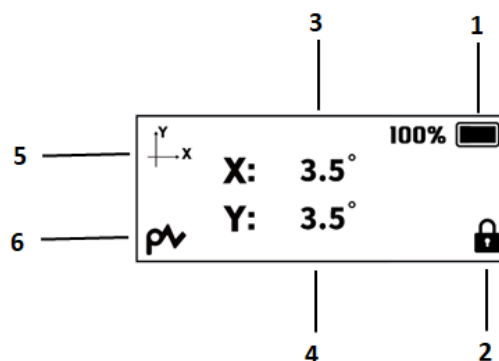
Modellerna har olika batteristatusindikatorer.

	Elma Laser X360-2	Elma Laser X360-3	Elma Laser X360-4
LCD-skärm	÷	÷	✓
Batteri-indikator (LED)	✓	✓	÷

Ikoner på LCD-skärmen (endast Elma Laser X360-4)

A. Display-ikoner

1. Batterinivå
2. Pendel låst och olåst status
3. X-axel lutningsvinkel
4. Y-axel lutningsvinkel
5. X/Y-axel lutningsriktning
6. Pulstillstånd



B. Ikon för batterinivå på LCD-skärm:

- När instrumentet är på, visas ikonen för batterinivån på LCD-skärmen för att ange olika batteristatus och batterinivå.
- När batteriet håller på att ta slut och skall laddas, visas och blinkar ikonen.
- Under laddningen "rullar" ikonen.
- När laddningen är klar, visas ikonen.
- Laserverktyget kan fungera, medan det är anslutet till laddaren, även om batteriet är urtaget, och ikonen visas.
- När instrumentet matas med AA-batterier, visas ikonen.

C. Pendel låst och olåst status:

- **Pendel olåst:** När självnivelleringen är aktiv, visas ikonen på LCD-skärmen.
- **Pendel låst:** När det manuella läget är aktiverat, visas ikonen på LCD-skärmen.

D. Ikon för pulsläge:

- Vid pulsläge, visas ikonen på LCD-skärmen.
- Vid normalt läge, försvinner ikonen från LCD-skärmen.

Batteri-indikator:

A. Batteri och laddning:



- När instrumentet är på, lyser effektindikatorn grönt.
- När Litiumbatteriet är tomt och skall laddas, kommer effektindikatorn blinka rött.
- Under laddning blinkar strömindikatorn grönt.
- När laddningen är klar, lyser strömindikatorn kontinuerligt grönt.

B. Funktion:

- I pulsläge, lyser strömindikatorn blått.
- I normalt läge, lyser strömindikatorn grönt.


Drift

Slå på instrumentet:



A. Metod 1: Slå på självnivelleringen:

- Skjut låset till pendeln till position "Olåst" för att slå på instrumentet. Självnivelleringsläget aktiveras som standard.
- Laserstrål(en/arna) blinkar snabbt, och instrumentet piper när det är utanför självnivelleringsområdet ($3,5^\circ \pm 1^\circ$).

B. Metod 2: Aktivera manuellt läge:

- När pendeln är i **Låst** position, tryck och håll in  knapp i ≥ 2 sekunder för att slå på instrumentet, så aktiveras det manuella läget som standard.
- Laserstrål(en/arna) blinkar ca. var 3–5 sekund för att tala om för användaren att självnivelleringsläget inte är aktivt.
- I detta läge kan användaren placera instrumentet i olika vinklar.

Notera:


- Notera att den eller de laserstrålar som projiceras i manuellt läge, inte kan användas som vågrät eller lodrät referens.
- Statusikonen för pendellåsen ( eller ) visas på LCD-skärmen (endast **Elma Laser 360-4**)

Slå av instrumentet:

A. Om instrumentet är i självnivelleringsläge:

- Skjut låsen till pendeln till låst position för att slå av instrumentet.

B. Om instrumentet är i manuellt läge:

- **Metod 1:** Skjut låsen till pendeln till den olåsta positionen, och skjut sedan låsen till den låsta positionen igen för att slå av instrumentet.
- **Metod 2:** När pendeln är låst, tryck och håll  i ≥ 2 sekunder för att slå av instrumentet.

C. Automatisk avstängning:



- När alla laserlinjer är släckta i manuellt läge, slås instrumentet automatiskt av efter ca. 5 minuters inaktivitet.

Notera:

- Instrumentet kan bara slås av, när pendeln är låst.
- Om alla laserlinjer är släckta medan instrumentet är påslaget, piper instrumentet var 30:e sekund för att påminna om att instrumentet inte är avslaget.
- Notera, om alla laserlinjer är släckta, men LCD-skärmen eller LED-indikatorn inte är släckta, är instrumentet inte avslaget.



Ställ in laserlinjer:

När instrumentet slås på, tänds alla laserstrålar som standard.


- Med ett kort tryck på  byter man till vågräta linje. (1 eller 2 linjer på Elma Laser 360-4)
- Med ett kort tryck på  byter man till lodräta linje.

Pulsläge (används tillsammans med en lasermottagare*):

* 5706445677047 Elma Laser R100 Mottagare för linjelaser med pulsfunktion

- När pulsläget är påslaget, kan instrumentet arbeta tillsammans med en lasermottagare, vilket är bra när det är väldigt ljust, eller vid större avstånd.
- **Skifta till pulsläget:** Slå på instrumentet, tryck kort på  för att skifta till pulsläge. Laserstrålarna är svagare i pulsläge.
- **Återgå till normalt läge:** Tryck kort igen på  för att återgå till normalt läge. Laserstrålarna blir tydligare igen.

Notera:

- När man skiftar mellan pulsläge och normalt läge, blinkar laserstrålarna snabbare. På **Elma Laser 360-4** visas ikonen  för pulsläge på LCD-skärmen.
- För andra versioner skiftar strömindikatorn från grönt till blått, när man skiftar till pulsläge.
- Använd pulsläget när instrumentet används med lasermottagaren på större avstånd.

Specifikationer

Modell	Gröna laserlinjer
Laserklass	Klass 2 (IEC/EN60825-1/2014), <1mW
Laser våglängder	505-520nm
Självnivelleringsläge noggrannhet	±3mm
Självnivelleringsläge kompensationsområde	3,5°±1°
Självnivelleringsläge tid	3 sekunder
Referensavstånd (vid 60 -100 LUX)	≥20m / 66ft
Referensavstånd (med lasermottagare)	≥40m / 130ft
Strömkälla (valfri)	Litium Batteri 7.4V 2600mAh / 4 x AA Batteri min. 1500mAh
Referensdrifttid (med 7,4 V/2600mAh Li-ion Batteri)	Elma Laser X360-2: Ca. 8 timmar Elma Laser X360-3: Ca. 7 timmar Elma Laser X360-4: Ca. 5 timmar
Referensdrifttid (med AA Batteri >= 1500mAh)	Elma Laser X360-2: Ca. 2 timmar Elma Laser X360-4: Ca. 1,5 timmar Elma Laser X360-4: Ca. 0,5 timmar
Laddningstid	Ca. 4,5 timer
Storlek på stativgänga	Elma Laser X360-2: 1/4"-20 & 5/8"-11 Elma Laser X360-3): 1/4"-20 & 5/8"-11 Elma Laser X360-4): 1/4"-20
IP-klass	IP54
Arbetstemperatur	-10°C ~ +50°C
Temperaturområde för förvaring	-20°C ~ +70°C

Notera:

- Utseende och specifikationer kan variera på grund av produktutveckling.
- Arbetsavståndet varierar beroende på driftsmiljön.
- Håll pulsläget tillslaget vid användning av lasermottagaren, under längre tid.

Garanti

Instrumentet är producerat med en omfattande produktkontroll.
Vi har tillit till kvaliteten på våra produkter.

Det är ett års garanti från inköpsdatum, om följande är uppfyllt:

- Det finns en inköpsfaktura.
- Service / reparationer har inte försökts av obehöriga personer.
- Att produkten inte på något sätt är använt felaktigt, eller visar tecken på det.

Defekta produkter repareras eller utbytes, gratis eller efter vår diskretion, om de skickas tillsammans med bevis på inköp **Elma Instruments**

Denna garanti täcker inte:

- Fel orsakade av skador på grund av olyckor.
- Produkten har orimligt slitage.
- Felaktig användning enligt producentens anvisningar.
- Fel orsakade av underhåll eller renovering utan vår tillåtelse.
- Kalibrering och underhåll är inte inkluderat i garantin.

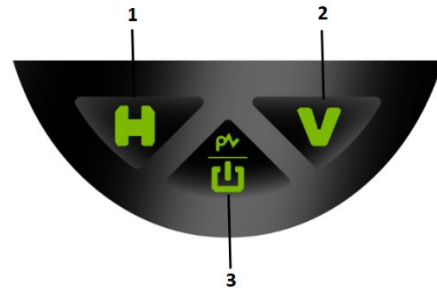
Notera:

- Vi är inte ansvariga för direkta eller indirekta förluster orsakade av fel på denna produkt.
- Reparation eller utbyte enligt garantin påverkar inte slutdatumet för garantin.
- Denna garanti gäller endast för kunder som har köpt denna produkt, man har inte tillåtelse att överföra denna garanti till tredje part.
- Denna garanti ändras inte utan vår tillåtelse.

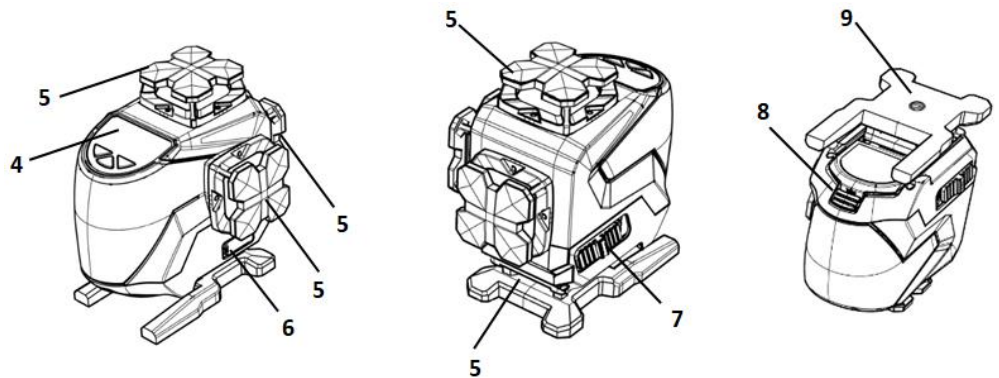
English

Product Overview

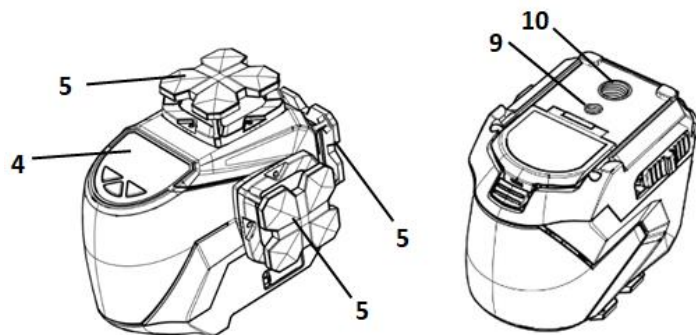
1. Switch Horizontal Line(s)
2. Switch Vertical Lines
3. ON / OFF Button & Pulse Mode Button
4. LCD Display or LED Indicator
5. Laser Windows
6. Type-C Charging Port
7. Pendulum / Transit Lock
8. Battery Compartment
9. 1/4"-20 Threaded Mount
10. 5/8"-11 Threaded Mount



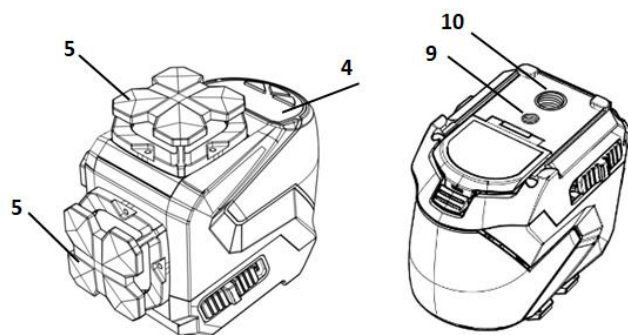
Elma Laser X360-4



Elma Laser X360-3



Elma Laser X360-2



Safety Instructions

Please read thoroughly and comply with the Safety Instructions and User Manual before using this product. Failure to read and follow may void the warranty.

WARNING!

**CLASS II LASER PRODUCT
COMPLIES WITH CFR 1040.10 AND 1040.11**

Max. Power Output: <1mW

Wavelength: 505nm-520nm

LASER RADIATION:

DO NOT STARE INTO BEAM.

DO NOT DIRECT EYE EXPOSURE.

AVOID VIEW WITH OPTICAL INSTRUMENTS.



IEC/EN60825-1:2014

ATTENTION:

Read all instructions prior to operating this laser tool. Do not remove any labels from tool.

- While the product is in operation, be careful not to expose your eyes to the emitting laser beam (Green light source). Exposure to a laser beam for an extended time may be hazardous to your eyes.
- Do not attempt to view the laser beam through optical tools such as telescopes as serious eye injury may result.
- Do not disassemble or modify the laser in any way. Modifying the tool may result in hazardous Laser Radiation Exposure.
- Do not operate the laser around children or allow children to operate the laser. Serious eye injury may result.
- An exposure to the beam of a Class 2 laser is considered safe for a maximum of 2 seconds. Eyelid reflexes will normally provide adequate protection.
- The following label/print samples are placed on the product to inform of the laser class for your convenience and safety.



User Guide, Maintenance and Care

- When not in use please power OFF the tool and place the pendulum lock in locked position.
- The laser tool is sealed and calibrated at the plant to the accuracy specified.
- It is recommended to carry out an accuracy check before its first use and periodic checks during future use especially for precise layouts.
- Do not touch the glass window in case leaving any fingerprint on the window, which may affect the performance of the laser.
- Do not store the laser tool in direct sunlight or expose it to high temperatures. The housing and some internal parts are made of plastics and may become deformed at high temperatures.
- Exterior plastic parts may be cleaned with a damp cloth, NEVER use solvents. Use a soft, dry cloth to remove moisture from the tool before storage.
- Store the tool in its case when not in use. If storing for extended time, remove batteries before storage to prevent possible damage.
- Do not dispose of this product with household waste.
- Always dispose of batteries per local code.
- Please recycle in line with local provisions for the collection and disposal of electrical and electronic waste under the WEEE Directive.

Charging and Battery Safety

This product can work with either AA batteries or lithium battery. It may be equipped with AA batteries or lithium batteries by different dealers. Please check the contents of the package according to the dealer's description.

Please read thoroughly and comply with battery safety instructions and attention before charging. Fail to read and follow may result in personal injury, fire, and property damages if the battery is charged and/or used improperly.

Lithium Battery Safety:

- A power adapter with 5V=1A or 5V=2A or 5V=3A can be used for charging.
- Please charge in 24 hours when the battery is low, or the laser tool turns off due to low power.
- If the lithium battery is not used for extended time, please charge the lithium battery once every 6 months, each charging time is not less than 6 hours.
- The best charging temperature: 0 °C to 20 °C (32 °F to 68 °F)

Note:

- The laser tool can work while being plugged in directly even if taking out the battery.
- 5V=2A adapter is recommended for **Elma Laser X360-4**
- Li-ion Battery may be upgraded to be with charging function for upgraded version.

AA Battery Safety:

- Please pay attention to the position of the positive and negative pole.
- Please use large-capacity rechargeable batteries or alkaline batteries above 1500mAh for each when replace batteries.
- Do not mix old and new batteries. Replace all of them at the same time with new batteries of the same brand and type.

Note: Avoid charging the device without taking out the alkaline batteries.

Attention:

- DO NOT SHORT CIRCUIT. Short circuits may cause fire, and injury!
- Do not charge unattended.
- Do not disassemble or modify the battery.
- Keep the battery away from children, and pets.
- Immediately discontinue use of the battery if the battery becomes abnormal/ deformed (emits an unusual smell, feels hot, changes color or shape, or appears abnormal in any other way). Please contact the manufacturer to replace it.
- Never charge or store the batteries inside your car. Extreme temperatures (low or high) might ignite the battery and cause a fire.
- Do not place the battery in high-pressure containers, microwave ovens, or on induction cookware.
- Do not carry, or store the batteries together with hairpins, necklaces, or other metal objects.
- On (battery electrolytes) exposure to skin, flush with water immediately. If eye exposure occurs, flush with water for 15 minutes, and seek emergency care immediately.

LCD Display & LED Indicator

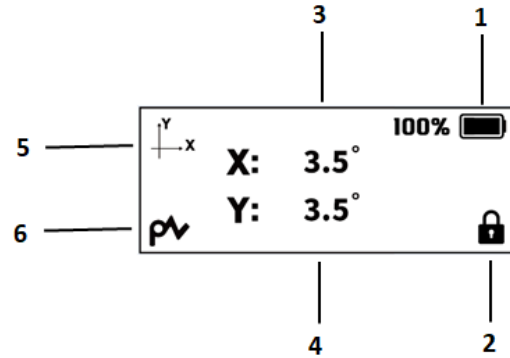
Different models have different status display indicators. Please confirm the model you purchased according to the label on the laser tool. If you have any questions, please contact the dealer.

	Elma Laser X360-2	Elma Laser X360-3	Elma Laser X360-4
LCD Display	÷	÷	✓
Power Indicator	✓	✓	÷

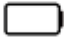




Icons on LCD Display only Elma Laser X360-4

A. Icons Introduction



1. Battery Level
2. Pendulum Locked & Unlocked Status
3. X Axis Tilt Angle
4. Y Axis Tilt Angle
5. X/Y Axis Tilt Direction
6. Pulse Mode Icon





B. Battery Level Icon on LCD Display:

- After power on, the battery level icon will be displayed on the LCD display to indicate different battery status and battery level.
- When battery is low and needs to be charged, the icon  will display and flash.
- During charging, the icon  will scroll.
- When charging is complete, the icon  will display.
- The laser tool can work while being plugged in directly even if taking out the battery, and the icon  will display.
- When laser tool is with AA batteries, the icon  will display.

C. Pendulum Locked & Unlocked Status:

- **Pendulum Unlocked:** When the self-leveling mode is activated, the icon  will be showed on the LCD display
- **Pendulum Locked:** When the manual / tilt mode is activated, the icon  will be showed on the LCD display.

D. Pulse Mode Icon:

- When switch to Pulse Mode, the icon  will be showed on the LCD display.
- When return back to Normal Mode, the icon  will disappear from the LCD display.

Power Indicator:

A. Battery and Charging:



- After Power ON, the power indicator will light up in green.
- When Li-ion battery is low and needs to be charged, the power indicator will flash in red
- During battery charging, the power indicator will flash in green.
- When charging is complete, the power indicator will light up in green continuously.

B. Function:

- When switch to Pulse Mode, the power indicator will light up in blue.
- When return back to Normal Mode, the power indicator will return to green.


Operation

Turn ON the laser tool:



A. Method 1: Turn ON the Self-leveling Mode:

- Slide the pendulum to the Unlocked Position to turn ON the laser tool, the self-leveling mode is activated by default.
- The laser beam(s) blink fast and laser tool will beep as well when the tool is out of self-leveling range ($3.5^\circ \pm 1^\circ$).

B. Method 2: Turn ON the Manual / Tilt Mode:

- When the pendulum in Locked Position, press  and hold for ≥ 2 seconds to turn ON the laser tool, the manual mode is activated by default.
- The laser beam(s) will blink about every 3-5 seconds to notify the user it is not self-leveling now.
- Under manual mode, users can position the laser tool at various angles.

Note:


- Please notice the laser beam(s) projected in manual mode cannot be used as a horizontal or vertical reference in nature.
- The pendulum lock and unlock status icon ( or ) will be displayed on the LCD and **Elma Laser 360-X** (only **Elma Laser 360-4**).

Turn OFF the laser tool:

A. If the laser tool is in Self-leveling Mode:

- Slide the pendulum to the Locked Position to turn OFF the laser tool.

B. If the laser tool is in Manual Mode:

- Method 1: Slide the pendulum to the Unlocked Position, and then slide the pendulum again to the Locked Position to turn OFF the laser tool.
- Method 2: When the pendulum is in the Locked Position, press  and hold for ≥ 2 seconds to Turn OFF the laser tool.

C. Automatic Power OFF:



- In Manual Mode, when all laser lines are switched OFF, the laser tool will Automatically Turn OFF after about 5 minutes of inactivity.

Note:

- The laser level can only be turned off when the pendulum in its Locked Position.
- If all laser lines are switched OFF while the laser tool is still powered ON, the laser tool will beep every 30 seconds to remind the laser tool that it is not turned OFF.
- Please note if all laser lines are switched OFF, while the LCD display or LED indicator is not turned off, the laser tool is not turned OFF.



Lines Switching:

After power on, all laser beams will be on by default.

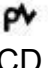
- Short press  to switch the horizontal line. (1 or 2 lines on Elma Laser 360-4)
- Short press  to switch the vertical line.

Pulse Mode (Use with Laser Receiver*):

*E.g. 5706445677047 6398677042 Elma Laser R100 Receiver for line laser with pulse function.

- With the pulse mode on, the laser tool can work with the laser receiver for working in a brighter environment or a larger working distance.
- **Switch to Pulse Mode:** Turn on the laser tool, short press  to switch to Pulse Mode. The laser beams are dimmer in pulse mode.
- **Return Back to Normal Mode:** Short press  again to return to Normal Mode. The laser beams will be recovered.

Note:

- When switching between Pulse Mode and Normal mode, the laser beam(s) will blink fast as a reminder.
- **For versions with LCD display,** the pulse mode icon  will be displayed on the LCD display when switch to pulse mode and will disappear from the LCD display when return back to the normal mode.
- **For versions with power indicator,** the power indicator will light up in blue when switch to Pulse Mode and return to green when return back to Normal Mode.
- Keep the pulse mode on when using with receiver for larger working range.

Specifications

Model	Green Beams
Laser Class	Class 2 (IEC/EN60825-1/2014), <1mW
Laser Wavelength	505-520nm
Leveling Accuracy	±3mm/10m
Leveling / Compensation Range	3.5°±1°
Self-leveling Time	3 seconds
Ref. Working Distance (60 -100 LUX)	≥20m/ 66ft
Ref. Working Distance (with Laser Detector)	≥40m/ 130ft
Power Source (Optional)	Li-ion Battery 7.4V 2600mAh / 4 x AA Battery
Reference Operating Time (with 7.4V/2600mAh Li-ion Battery)	Elma Laser X360-2: About 8 hrs. Elma Laser X360-3: About 7 hrs. Elma Laser X360-4: About 5 hrs.
Reference Operating Time (with AA Battery each above 1500mAh)	Elma Laser X360-2: About 2 hrs. Elma Laser X360-3: About 1.5 hrs. Elma Laser X360-4: About 0.5 hrs.
Charging Time	About 4.5 hrs.
Mount Size	Elma Laser X360-2: 1/4"-20 & 5/8"-11 Elma Laser X360-3): 1/4"-20 & 5/8"-11 Elma Laser X360-4): 1/4"-20
IP Rating	IP54
Work Temperature	-10°C ~ +50°C
Storage Temperature Range	-20°C ~ +70°C

Note:

- Appearance and specifications may differ due to product improvement.
- Working distance varies depending on the operating environment.
- Keep the pulse mode on when using with receiver for longer working range.

Warranty

The laser tool passed a rigorous and comprehensive product inspection. We are confident in the quality of our products and provide excellent guarantee for professional users of the products.

We offer One Year Warranty from date of purchase including that:

- Proof of purchase is produced
- Service/repairs have not been attempted by unauthorized persons
- The product has not been misused

Defective products will be repaired or replaced, free of charge or at our discretion, if sent together with proof of purchase to our authorized distributor(s).

This Warranty does not cover:

- Faults caused by accidental damage
- The product has suffered unreasonable wear and tear
- Failure to use according to manufacturers' instructions
- Defects caused by maintenance or renovation without our authorization
- Calibration and maintenance are not included in the warranty

Note:

- We are not liable for any direct or indirect loss caused by the failure of this product beyond the scope stipulated by law.
- Repair or replacement under this Warranty does not affect the expiry date of the Warranty.
- This warranty is only applied to customers who have purchased this product and is not permitted to transfer this warranty to any third parties.
- This Warranty shall not be altered without our authorization.



Elma Instruments A/S
Ryttermarken 2
DK-3520 Farum
T: +45 7022 1000
F: +45 7022 1001
info@elma.dk
www.elma.dk

Elma Instruments AS
Garver Ytteborgsvei 83
N-0977 Oslo
T: +47 22 10 42 70
F: +47 22 21 62 00
firma@elma-instruments.no
www.elma-instruments.no

Elma Instruments AB
Pepparvägen 27
S-123 56 Farsta
T: +46 (0)8-447 57 70
F: +46 (0)8-447 57 79
info@elma-instruments.se
www.elma-instruments.se