

Brugervejledning

Gruppemodul PBI-4 DIN DALI, 36-810

Kombineret gruppe- og scenarie modul, som giver mulighed for individuel regulering af 4 belysningsgrupper, eller valg af 4 lysscener. Kan også tilkobles PIR sensorer således lyset slukker eller tænder på et forprogrammeret lysniveau.



- Enkel programmering
- Kan tilkobles PIR sensorer
- Gruppe eller lysscenario styring vælges vha. omskifter
- Hvilken gruppe/scenario vælges vha. omskifter

Anvendes til:

- DALI styrede:
 - Elektroniske transformere
 - Spoler
 - Lysdæmpere
 - Relæmoduler
- DSI og 1-10V konvertere

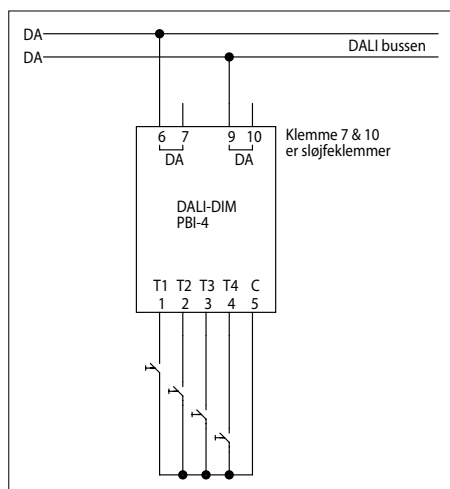
Styres med:

- Svagstrømstryk
- Andre sluttekontakter m/fjederretur
- PIR sensorer
- A/V udstyr, CTS anlæg

Et godt tip:

Ved at kombinere PBI-4 DIN DALI med A/V udstyr, får man mulighed for at kalde lysscener i kombination med præsentationer.

Installation:



Type		36-810
EAN-nr.	-	5703102 207784
Strømforsyning	Vdc	Via DALI bussen
Strømforgbrug	mA	6
Output	-	DALI
Grupper	-	1-16/Broadcast
Scener	-	1-16
Omgivelsestemperatur (ta)	°C	+5 til +40
Luftfugtighed	-	20-95% RH, ikke kondenserende
Vægt	kg	0,090
Dimensioner (BxHxD)	mm	35x86x54
Montage	-	DIN 46277 (M36)
Farve (hus)	-	Grå
Materiale (hus)	-	Brandhæmmende ABS

Specifikationerne kan ændres uden varsel



Funktionsoversigt

Funktion 0:

Gruppe/Scene kontroller

Gruppe:

Kort tryk: Tænd/sluk

Langt tryk: Lys op/ned

Group/Scene nr.	T1 GRP/SCN	T2 GRP/SCN	T3 GRP/SCN	T4 GRP/SCN	Bemærkninger
0	ALLE / -----	ALLE / -----	ALLE / -----	ALLE / -----	Broadcast til alle grupper
1	1 / 1	2 / 2	3 / 3	4 / 4	
2	2 / 2	3 / 3	4 / 4	5 / 5	
3	3 / 3	4 / 4	5 / 5	6 / 6	
4	4 / 4	5 / 5	6 / 6	7 / 7	
5	5 / 5	6 / 6	7 / 7	8 / 8	
6	6 / 6	7 / 7	8 / 8	9 / 9	
7	7 / 7	8 / 8	9 / 9	10 / 10	
8	8 / 8	9 / 9	10 / 10	11 / 11	
9	9 / 9	10 / 10	11 / 11	12 / 12	
A	10 / 10	11 / 11	12 / 12	13 / 13	
B	11 / 11	12 / 12	13 / 13	14 / 14	
C	12 / 12	13 / 13	14 / 14	15 / 15	
D	13 / 13	14 / 14	15 / 15	16 / 16	
E	13 / 13	14 / 14	15 / 15	16 / 16	
F	13 / 13	14 / 14	15 / 15	16 / 16	

Funktion 1:

2-knaps gruppe styring

GRP – SCN slide switch har ingen betydning i denne funktion

Kort tryk: Tænd/sluk

Langt tryk: Lys op/ned

Group/Scene nr.	T1 GRP (RECALL_MAX_ LEVEL og UP)	T2 GRP (OFF/DOWN)	T3 GRP (RECALL_MAX_ LEVEL og UP)	T4 GRP (OFF/DOWN)	Bemærkninger
0	ALLE / -----	ALLE / -----	ALLE / -----	ALLE / -----	Broadcast til alle grupper
1	1	1	2	2	
2	2	2	3	3	
3	3	3	4	4	
4	4	4	5	8	
5	5	5	6	6	
6	6	6	7	7	
7	7	7	8	8	
8	8	8	9	9	
9	9	9	10	10	
A	10	10	11	11	
B	11	11	12	12	
C	12	12	13	13	
D	13	13	14	14	
E	14	14	15	15	
F	15	15	16	16	

Funktion 2:

Til stede/ikke tilstede funktion med booking overstyring

T1 inaktiv = ikke tilstede scenarie (GRP/SCN)

T1 aktiv = tilstede scenarie (GRP/SCN+1)

T1 inaktiv > 60 min = timeout scenarie (GRP/SCN+2)

T2 aktiv = booking scenarie som overstyrer T1 funktion (GRP/SCN+3)

GRP – SCN slide switch har ingen betydning i denne funktion

Kun scenarier

Group/Scene nr.	T1 IKKE TILSTEDE / TILSTEDE / TIMEOUT	T2 BOOKING	T3	T4	Bemærkninger
0	----- / -----	----- / -----	----- / -----	----- / -----	Ingen funktion
1	1 / 2 / 3	4	----- / -----	----- / -----	
2	2 / 3 / 4	5	----- / -----	----- / -----	
3	3 / 4 / 5	6	----- / -----	----- / -----	
4	4 / 5 / 6	7	----- / -----	----- / -----	
5	5 / 6 / 7	8	----- / -----	----- / -----	
6	6 / 7 / 8	9	----- / -----	----- / -----	
7	7 / 8 / 9	10	----- / -----	----- / -----	
8	8 / 9 / 10	11	----- / -----	----- / -----	
9	9 / 10 / 11	12	----- / -----	----- / -----	
A	10 / 11 / 12	13	----- / -----	----- / -----	
B	11 / 12 / 13	14	----- / -----	----- / -----	
C	12 / 13 / 14	15	----- / -----	----- / -----	
D	13 / 14 / 15	16	----- / -----	----- / -----	
E	13 / 14 / 15	16	----- / -----	----- / -----	
F	13 / 14 / 15	16	----- / -----	----- / -----	

Funktionsoversigt

Funktion 3:

Blinke funktion RECALL MIN LEVEL – RECALL MAX LEVEL

T1 inaktiv = RECALL MAX LEVEL

T1 aktiv = skift mellem RECALL MIN LEVEL og RECALL MAX LEVEL med 0.8 sek. interval

T2 inaktiv = RECALL MIN LEVEL

T2 aktiv = RECALL MAX LEVEL

GRP – SCN slide switch har ingen betydning i denne funktion

Kun grupper

Group/Scene nr.	T1 BLINK ALLE GRUPPER	T2 SKIFT ALLE GRUPPER	T3	T4	Bemærkninger
0	ALLE GRUPPER	ALLE GRUPPER	----- / -----	----- / -----	Ingen funktion
1	1	1	----- / -----	----- / -----	
2	2	2	----- / -----	----- / -----	
3	3	3	----- / -----	----- / -----	
4	4	4	----- / -----	----- / -----	
5	5	5	----- / -----	----- / -----	
6	6	6	----- / -----	----- / -----	
7	7	7	----- / -----	----- / -----	
8	8	8	----- / -----	----- / -----	
9	9	9	----- / -----	----- / -----	
A	10	10	----- / -----	----- / -----	
B	11	11	----- / -----	----- / -----	
C	12	12	----- / -----	----- / -----	
D	13	13	----- / -----	----- / -----	
E	14	14	----- / -----	----- / -----	
F	15	15	----- / -----	----- / -----	

Funktion D:

PIR kontroller ON/OFF

10 minutter forsinkelse på OFF

Fungerer på både gruppe og scene

SCENE

Group/Scene nr.	T1 OFF / ON	T2 OFF / ON	T3 OFF / ON	T4 OFF / ON	Bemærkninger
0	----- / -----	----- / -----	----- / -----	----- / -----	Ingen funktion
1	1 / 2	3 / 4	5 / 6	7 / 8	
2	2 / 3	4 / 5	6 / 7	8 / 9	
3	3 / 4	5 / 6	7 / 8	9 / 10	
4	4 / 5	6 / 7	8 / 9	10 / 11	
5	5 / 6	7 / 8	9 / 10	11 / 12	
6	6 / 7	8 / 9	10 / 11	12 / 13	
7	7 / 8	9 / 10	11 / 12	13 / 14	
8	8 / 9	10 / 11	12 / 13	14 / 15	
9	9 / 10	11 / 12	13 / 14	15 / 16	
A	9 / 10	11 / 12	13 / 14	15 / 16	
B	9 / 10	11 / 12	13 / 14	15 / 16	
C	9 / 10	11 / 12	13 / 14	15 / 16	
D	9 / 10	11 / 12	13 / 14	15 / 16	
E	9 / 10	11 / 12	13 / 14	15 / 16	
F	9 / 10	11 / 12	13 / 14	15 / 16	

GRUPPE

Group/Scene nr.	T1 OFF / ON	T2 OFF / ON	T3 OFF / ON	T4 OFF / ON	Bemærkninger
0	----- / -----	----- / -----	----- / -----	----- / -----	Ingen funktion
1	1	2	3	4	
2	2	3	4	5	
3	3	4	5	6	
4	4	5	6	7	
5	5	6	7	8	
6	6	7	8	9	
7	7	8	9	10	
8	8	9	10	11	
9	9	10	11	12	
A	10	11	12	13	
B	11	12	13	14	
C	12	13	14	15	
D	13	14	15	16	
E	13	14	15	16	
F	13	14	15	16	

Funktionsoversigt

Funktion E:

PIR kontroller ONLY OFF

10 minutter forsinkelse på OFF

Fungerer på både gruppe og scene

Group/Scene nr.	T1 OFF GRP/SCN	T2 OFF GRP/SCN	T3 OFF GRP/SCN	T4 OFF GRP/SCN	Bemærkninger
0	----- / -----	----- / -----	----- / -----	----- / -----	Ingen funktion
1	1	2	3	4	
2	2	3	4	5	
3	3	4	5	6	
4	4	5	6	7	
5	5	6	7	8	
6	6	7	8	9	
7	7	8	9	10	
8	8	9	10	11	
9	9	10	11	12	
A	10	11	12	13	
B	11	12	13	14	
C	12	13	14	15	
D	13	14	15	16	
E	13	14	15	16	
F	13	14	15	16	

Funktion F:

Gruppe tænd/sluk kontroller

GRP – SCN slide switch har ingen betydning i denne funktion

Group/Scene nr.	T1 GRP	T2 GRP	T3 GRP	T4 GRP	Bemærkninger
0	ALLE GRUPPER	ALLE GRUPPER	ALLE GRUPPER	ALLE GRUPPER	
1	1	2	3	4	
2	2	3	4	5	
3	3	4	5	6	
4	4	5	6	7	
5	5	6	7	8	
6	6	7	8	9	
7	7	8	9	10	
8	8	9	10	11	
9	9	10	11	12	
A	10	11	12	13	
B	11	12	13	14	
C	12	13	14	15	
D	13	14	15	16	
E	13	14	15	16	
F	13	14	15	16	

Group module PBI-4 DIN DALI, 36-810

Combined group and scenario module enabling individual adjustment of four lighting groups or choice of four lighting scenarios. Can also be connected to PIR detectors so that the light switches off or on at a pre-programmed light level.



- Simple programming
- Can be connected to PIR detectors
- Group or lighting scenario control is selected using switch
- Which group/scenario is chosen using switch

Used for:

- DALI-controlled:
 - Electronic transformers
 - Coils
 - Dimmers
 - Relay modules
- DSI and 1–10 V converters

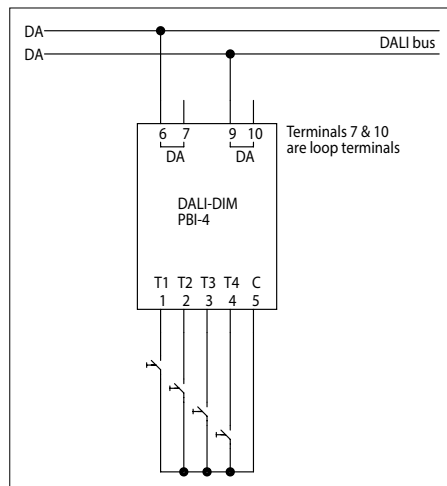
Controlled using:

- Low-voltage button
- Other end switches with spring return
- PIR detectors
- A/V equipment, CTS system

Top tip:

By combining PBI-4 DIN DALI with A/V equipment, you can invoke lighting scenarios in conjunction with presentations.

Installation:



Type		36-810
EAN no.	-	5703102 207784
Power supply	Vdc	via the DALI bus
Power consumption	mA	6
Output	-	DALI
Groups	-	1-16/Broadcast
Scenarios	-	1-16
Ambient temperature (ta)	°C	+5 to +40
Air humidity	-	20-95 % RH, non-condensing
Weight	kg	0.090
Dimensions	mm	35x86x54
Installation	-	DIN 46277 (M36)
Colour (housing)	-	Grey
Material (housing)	-	Fire-retardant ABS

The specifications are subject to change without notice



Functions overview

Function 0:

Group/Scene controller

Group:

Short press: On/Off

Long press: Light up/down

Group/Scene no.	T1 GRP/SCN	T2 GRP/SCN	T3 GRP/SCN	T4 GRP/SCN	Notes
0	ALL / -----	ALL / -----	ALL / -----	ALL / -----	Broadcast to all groups
1	1/1	2/2	3/3	4/4	
2	2/2	3/3	4/4	5/5	
3	3/3	4/4	5/5	6/6	
4	4/4	5/5	6/6	7/7	
5	5/5	6/6	7/7	8/8	
6	6/6	7/7	8/8	9/9	
7	7/7	8/8	9/9	10/10	
8	8/8	9/9	10/10	11/11	
9	9/9	10/10	11/11	12/12	
A	10/10	11/11	12/12	13/13	
B	11/11	12/12	13/13	14/14	
C	12/12	13/13	14/14	15/15	
D	13/13	14/14	15/15	16/16	
E	13/13	14/14	15/15	16/16	
F	13/13	14/14	15/15	16/16	

Function 1:

2-button group control

GRP – SCN slide switch has no significance in this function

Short press: On/Off

Long press: Light up/down

Group/Scene no.	T1 GRP (RECALL_MAX_ LEVEL and UP)	T2 GRP (OFF/DOWN)	T3 GRP (RECALL_MAX_ LEVEL and UP)	T4 GRP (OFF/DOWN)	Notes
0	ALL / -----	ALL / -----	ALL / -----	ALL / -----	Broadcast to all groups
1	1	1	2	2	
2	2	2	3	3	
3	3	3	4	4	
4	4	4	5	8	
5	5	5	6	6	
6	6	6	7	7	
7	7	7	8	8	
8	8	8	9	9	
9	9	9	10	10	
A	10	10	11	11	
B	11	11	12	12	
C	12	12	13	13	
D	13	13	14	14	
E	14	14	15	15	
F	15	15	16	16	

Function 2:

Presence/no presence function with booking override

T1 inactive = no presence scenario (GRP/SCN)

T1 active = presence scenario (GRP/SCN+1)

T1 inactive > 60 min = timeout scenario (GRP/SCN+2)

T2 active = booking scenario that overrides T1 function (GRP/SCN+3)

GRP – SCN slide switch has no significance in this function

Scenarios only

Group/Scene no.	T1 NO PRESENCE/ PRESENCE/ TIMEOUT	T2 BOOKING	T3	T4	Notes
0	----- / -----	----- / -----	----- / -----	----- / -----	No function
1	1/2/3	4	----- / -----	----- / -----	
2	2/3/4	5	----- / -----	----- / -----	
3	3/4/5	6	----- / -----	----- / -----	
4	4/5/6	7	----- / -----	----- / -----	
5	5/6/7	8	----- / -----	----- / -----	
6	6/7/8	9	----- / -----	----- / -----	
7	7/8/9	10	----- / -----	----- / -----	
8	8/9/10	11	----- / -----	----- / -----	
9	9/10/11	12	----- / -----	----- / -----	
A	10/11/12	13	----- / -----	----- / -----	
B	11/12/13	14	----- / -----	----- / -----	
C	12/13/14	15	----- / -----	----- / -----	
D	13/14/15	16	----- / -----	----- / -----	
E	13/14/15	16	----- / -----	----- / -----	
F	13/14/15	16	----- / -----	----- / -----	

Functions overview

Function 3:

Flash function RECALL MIN LEVEL – RECALL MAX LEVEL

T1 inactive = RECALL MAX LEVEL

T1 active = switch between RECALL MIN LEVEL and RECALL MAX LEVEL with 0.8 second interval

T2 inactive = RECALL MIN LEVEL

T2 active = RECALL MAX LEVEL

GRP – SCN slide switch has no significance in this function

Groups only

Group/Scene no.	T1 FLASH	T2 SWITCH	T3	T4	Notes
0	ALL GROUPS	ALL GROUPS	----- / -----	----- / -----	No function
1	1	1	----- / -----	----- / -----	
2	2	2	----- / -----	----- / -----	
3	3	3	----- / -----	----- / -----	
4	4	4	----- / -----	----- / -----	
5	5	5	----- / -----	----- / -----	
6	6	6	----- / -----	----- / -----	
7	7	7	----- / -----	----- / -----	
8	8	8	----- / -----	----- / -----	
9	9	9	----- / -----	----- / -----	
A	10	10	----- / -----	----- / -----	
B	11	11	----- / -----	----- / -----	
C	12	12	----- / -----	----- / -----	
D	13	13	----- / -----	----- / -----	
E	14	14	----- / -----	----- / -----	
F	15	15	----- / -----	----- / -----	

Function D:

PIR controller ON/OFF

10-minute delay on OFF

Works for both group and scene

SCENE

Group/Scene no.	T1 OFF/ON	T2 OFF/ON	T3 OFF/ON	T4 OFF/ON	Notes
0	----- / -----	----- / -----	----- / -----	----- / -----	No function
1	1/2	3/4	5/6	7/8	
2	2/3	4/5	6/7	8/9	
3	3/4	5/6	7/8	9/10	
4	4/5	6/7	8/9	10/11	
5	5/6	7/8	9/10	11/12	
6	6/7	8/9	10/11	12/13	
7	7/8	9/10	11/12	13/14	
8	8/9	10/11	12/13	14/15	
9	9/10	11/12	13/14	15/16	
A	9/10	11/12	13/14	15/16	
B	9/10	11/12	13/14	15/16	
C	9/10	11/12	13/14	15/16	
D	9/10	11/12	13/14	15/16	
E	9/10	11/12	13/14	15/16	
F	9/10	11/12	13/14	15/16	

GROUP

Group/Scene no.	T1 OFF/ON	T2 OFF/ON	T3 OFF/ON	T4 OFF/ON	Notes
0	----- / -----	----- / -----	----- / -----	----- / -----	No function
1	1	2	3	4	
2	2	3	4	5	
3	3	4	5	6	
4	4	5	6	7	
5	5	6	7	8	
6	6	7	8	9	
7	7	8	9	10	
8	8	9	10	11	
9	9	10	11	12	
A	10	11	12	13	
B	11	12	13	14	
C	12	13	14	15	
D	13	14	15	16	
E	13	14	15	16	
F	13	14	15	16	

Functions overview

Function E:

PIR controller ONLY OFF

10-minute delay on OFF

Works for both group and scene

Group/Scene no.	T1 OFF GRP/SCN ----- / -----	T2 OFF GRP/SCN ----- / -----	T3 OFF GRP/SCN ----- / -----	T4 OFF GRP/SCN ----- / -----	Notes
0					No function
1	1	2	3	4	
2	2	3	4	5	
3	3	4	5	6	
4	4	5	6	7	
5	5	6	7	8	
6	6	7	8	9	
7	7	8	9	10	
8	8	9	10	11	
9	9	10	11	12	
A	10	11	12	13	
B	11	12	13	14	
C	12	13	14	15	
D	13	14	15	16	
E	13	14	15	16	
F	13	14	15	16	

Function F:

Group on/off controller

GRP – SCN slide switch has no significance in this function

Group/Scene no.	T1 GRP	T2 GRP	T3 GRP	T4 GRP	Notes
0	ALL GROUPS	ALL GROUPS	ALL GROUPS	ALL GROUPS	
1	1	2	3	4	
2	2	3	4	5	
3	3	4	5	6	
4	4	5	6	7	
5	5	6	7	8	
6	6	7	8	9	
7	7	8	9	10	
8	8	9	10	11	
9	9	10	11	12	
A	10	11	12	13	
B	11	12	13	14	
C	12	13	14	15	
D	13	14	15	16	
E	13	14	15	16	
F	13	14	15	16	

Bruksanvisning

Gruppmodul PBI-4 DIN DALI, 36-810

Kombinerad grupp- och scenariomodul som gör det möjligt att individuellt reglera 4 belysningsgrupper eller välja 4 ljusscenario. Kan även kopplas till PIR-sensorer så att belysningen släcks eller tänds på en förprogrammerad belysningsnivå.



- Enkel programmering
- Kan kopplas till PIR-sensorer
- Grupp- eller ljusscenariostyrning väljs med hjälp av brytare
- Grupp/scenario väljs med hjälp av brytare

Används till:

- DALI-styrda:
 - Elektroniska transformatorer
 - Spolar
 - Dimrar
 - Relämoduler
- DSI- och 1–10 V omvandlare

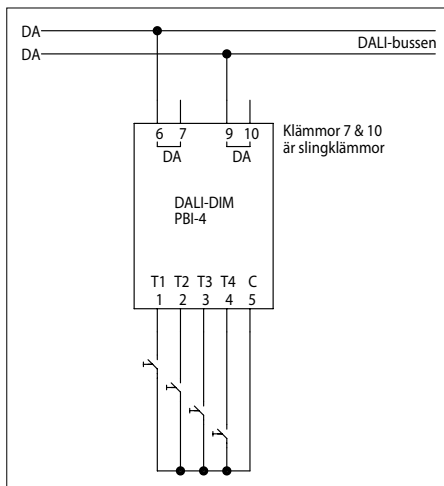
Regleras med:

- Svagströmsknapp
- Andra slutarkontakter med fjäderretur
- PIR-sensorer
- A/V-utrustning, CTS-anläggning

Ett bra tips:

Genom att kombinera PBI-4 DIN DALI med A/V-utrustning kan man skapa belysningsscenarion i kombination med presentationer.

Installation:



Typ		36-810
EAN nr	-	5703102 207784
Strömförsörjning	Vdc	via DALI-bussen
Strömförbrukning	mA	6
Utgång	-	DALI
Grupper	-	1-16/Broadcast
Scenarion	-	1-16
Omgivningstemperatur (ta)	°C	+5 till +40
Luftfuktighet	-	20–95 % relativ luftfuktighet, icke-kondenserande
Vikt	kg	0,090
Dimensioner (BxHxD)	mm	35x86x54
Installation	-	DIN 46277 (M36)
Färg (hus)	-	Grå
Material (hus)	-	Brandhämmande ABS

Specifikationerna kan ändras utan föregående meddelande



Funktionsöversikt

Funktion 0:

Grupp/scen-kontroller

Grupp:

Kort tryckning: Tänd/släck

Lång tryckning: Belysning upp/ner

Grupp/scen nr	T1 GRP/SCN	T2 GRP/SCN	T3 GRP/SCN	T4 GRP/SCN	Anteckningar
0	ALLA / -----	ALLA / -----	ALLA / -----	ALLA / -----	Broadcast till alla grupper
1	1 / 1	2 / 2	3 / 3	4 / 4	
2	2 / 2	3 / 3	4 / 4	5 / 5	
3	3 / 3	4 / 4	5 / 5	6 / 6	
4	4 / 4	5 / 5	6 / 6	7 / 7	
5	5 / 5	6 / 6	7 / 7	8 / 8	
6	6 / 6	7 / 7	8 / 8	9 / 9	
7	7 / 7	8 / 8	9 / 9	10 / 10	
8	8 / 8	9 / 9	10 / 10	11 / 11	
9	9 / 9	10 / 10	11 / 11	12 / 12	
A	10 / 10	11 / 11	12 / 12	13 / 13	
B	11 / 11	12 / 12	13 / 13	14 / 14	
C	12 / 12	13 / 13	14 / 14	15 / 15	
D	13 / 13	14 / 14	15 / 15	16 / 16	
E	13 / 13	14 / 14	15 / 15	16 / 16	
F	13 / 13	14 / 14	15 / 15	16 / 16	

Funktion 1:

Gruppstyrning med 2 knappar

GRP – SCN slide switch har ingen betydelse i denna funktion

Kort tryckning: Tänd/släck

Lång tryckning: Belysning upp/ner

Grupp/scen nr	T1 GRP (RECALL_MAX_ LEVEL och UP)	T2 GRP (OFF/DOWN)	T3 GRP (RECALL_MAX_ LEVEL och UP)	T4 GRP (OFF/DOWN)	Anteckningar
0	ALLA / -----	ALLA / -----	ALLA / -----	ALLA / -----	Broadcast till alla grupper
1	1	1	2	2	
2	2	2	3	3	
3	3	3	4	4	
4	4	4	5	8	
5	5	5	6	6	
6	6	6	7	7	
7	7	7	8	8	
8	8	8	9	9	
9	9	9	10	10	
A	10	10	11	11	
B	11	11	12	12	
C	12	12	13	13	
D	13	13	14	14	
E	14	14	15	15	
F	15	15	16	16	

Funktion 2:

Närvaro/ingen närvaro-funktion med bokad överstyrning

T1 inaktiv = scenario med ingen närvaro (GRP/SCN)

T1 aktiv = scenario med närvaro (GRP/SCN+1)

T1 inaktiv > 60 min = timeoutscenario (GRP/SCN+2)

T2 aktiv = bokningsscenario som åsidosätter T1-funktionen (GRP/SCN+3)

GRP – SCN slide switch har ingen betydelse i denna funktion

Endast scenarion

Grupp/scen nr	T1 INGEN NÄRVARO/ NÄRVARO/ TIMEOUT	T2 BOKNING	T3	T4	Anteckningar
0	----- / -----	----- / -----	----- / -----	----- / -----	Ingen funktion
1	1 / 2 / 3	4	----- / -----	----- / -----	
2	2 / 3 / 4	5	----- / -----	----- / -----	
3	3 / 4 / 5	6	----- / -----	----- / -----	
4	4 / 5 / 6	7	----- / -----	----- / -----	
5	5 / 6 / 7	8	----- / -----	----- / -----	
6	6 / 7 / 8	9	----- / -----	----- / -----	
7	7 / 8 / 9	10	----- / -----	----- / -----	
8	8 / 9 / 10	11	----- / -----	----- / -----	
9	9 / 10 / 11	12	----- / -----	----- / -----	
A	10 / 11 / 12	13	----- / -----	----- / -----	
B	11 / 12 / 13	14	----- / -----	----- / -----	
C	12 / 13 / 14	15	----- / -----	----- / -----	
D	13 / 14 / 15	16	----- / -----	----- / -----	
E	13 / 14 / 15	16	----- / -----	----- / -----	
F	13 / 14 / 15	16	----- / -----	----- / -----	

Funktionsöversikt

Funktion 3:

Blinkfunktion RECALL MIN LEVEL – RECALL MAX LEVEL

T1 inaktiv = RECALL MAX LEVEL

T1 aktiv = växla mellan RECALL MIN LEVEL och RECALL MAX LEVEL med 0,8 sekunders intervall

T2 inaktiv = RECALL MIN LEVEL

T2 aktiv = RECALL MAX LEVEL

GRP – SCN slide switch har ingen betydelse i denna funktion

Endast grupper

Grupp/scen nr	T1 BLINKNING ALLA GRUPPER	T2 VÄXLA ALLA GRUPPER	T3	T4	Anteckningar
0			----- / -----	----- / -----	Ingen funktion
1	1	1	----- / -----	----- / -----	
2	2	2	----- / -----	----- / -----	
3	3	3	----- / -----	----- / -----	
4	4	4	----- / -----	----- / -----	
5	5	5	----- / -----	----- / -----	
6	6	6	----- / -----	----- / -----	
7	7	7	----- / -----	----- / -----	
8	8	8	----- / -----	----- / -----	
9	9	9	----- / -----	----- / -----	
A	10	10	----- / -----	----- / -----	
B	11	11	----- / -----	----- / -----	
C	12	12	----- / -----	----- / -----	
D	13	13	----- / -----	----- / -----	
E	14	14	----- / -----	----- / -----	
F	15	15	----- / -----	----- / -----	

Funktion D:

PIR-kontroller ON/OFF

10 minuters fördröjning på OFF

Fungerar på både grupp och scen

SCEN

Grupp/scen nr	T1 OFF/ON	T2 OFF/ON	T3 OFF/ON	T4 OFF/ON	Anteckningar
0	----- / -----	----- / -----	----- / -----	----- / -----	Ingen funktion
1	1 / 2	3 / 4	5 / 6	7 / 8	
2	2 / 3	4 / 5	6 / 7	8 / 9	
3	3 / 4	5 / 6	7 / 8	9 / 10	
4	4 / 5	6 / 7	8 / 9	10 / 11	
5	5 / 6	7 / 8	9 / 10	11 / 12	
6	6 / 7	8 / 9	10 / 11	12 / 13	
7	7 / 8	9 / 10	11 / 12	13 / 14	
8	8 / 9	10 / 11	12 / 13	14 / 15	
9	9 / 10	11 / 12	13 / 14	15 / 16	
A	9 / 10	11 / 12	13 / 14	15 / 16	
B	9 / 10	11 / 12	13 / 14	15 / 16	
C	9 / 10	11 / 12	13 / 14	15 / 16	
D	9 / 10	11 / 12	13 / 14	15 / 16	
E	9 / 10	11 / 12	13 / 14	15 / 16	
F	9 / 10	11 / 12	13 / 14	15 / 16	

GRUPP

Grupp/scen nr	T1 OFF/ON	T2 OFF/ON	T3 OFF/ON	T4 OFF/ON	Anteckningar
0	----- / -----	----- / -----	----- / -----	----- / -----	Ingen funktion
1	1	2	3	4	
2	2	3	4	5	
3	3	4	5	6	
4	4	5	6	7	
5	5	6	7	8	
6	6	7	8	9	
7	7	8	9	10	
8	8	9	10	11	
9	9	10	11	12	
A	10	11	12	13	
B	11	12	13	14	
C	12	13	14	15	
D	13	14	15	16	
E	13	14	15	16	
F	13	14	15	16	

Funktionsöversikt

Funktion E:

PIR-kontroller ONLY OFF

10 minuters fördröjning på OFF

Fungerar på både grupp och scen

Grupp/scen nr	T1 OFF GRP/SCN	T2 OFF GRP/SCN	T3 OFF GRP/SCN	T4 OFF GRP/SCN	Anteckningar
0	----- / -----	----- / -----	----- / -----	----- / -----	Ingen funktion
1	1	2	3	4	
2	2	3	4	5	
3	3	4	5	6	
4	4	5	6	7	
5	5	6	7	8	
6	6	7	8	9	
7	7	8	9	10	
8	8	9	10	11	
9	9	10	11	12	
A	10	11	12	13	
B	11	12	13	14	
C	12	13	14	15	
D	13	14	15	16	
E	13	14	15	16	
F	13	14	15	16	

Funktion F:

Gruppkontroller tänd/släck

GRP – SCN slide switch har ingen betydelse i denna funktion

Grupp/scen nr	T1 GRP	T2 GRP	T3 GRP	T4 GRP	Anteckningar
0	ALLA GRUPPER	ALLA GRUPPER	ALLA GRUPPER	ALLA GRUPPER	
1	1	2	3	4	
2	2	3	4	5	
3	3	4	5	6	
4	4	5	6	7	
5	5	6	7	8	
6	6	7	8	9	
7	7	8	9	10	
8	8	9	10	11	
9	9	10	11	12	
A	10	11	12	13	
B	11	12	13	14	
C	12	13	14	15	
D	13	14	15	16	
E	13	14	15	16	
F	13	14	15	16	