

Minilux skumringsrelæ, 24 V AC/DC – til udendørs lysstyring

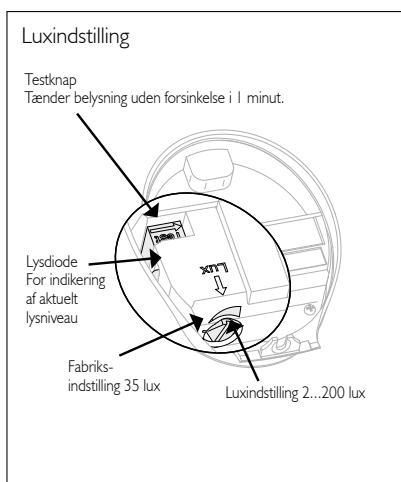
- Diskret design
- Luxindstilling 2...200 lux indvendig – kan ikke justeres af uvedkommende
- Testknap for korrekt tilslutning
- På monteringsunderlag
- Energibesparende – tænder kun når dagslyset ikke er tilstrækkeligt
- Kan kombineres med kontaktur for sluk i natte timer

Minilux skumringsrelæet er specielt designet til styring af udendørs belysning. Lyset tændes automatisk, når dagslyset kommer under det indstillede luxniveau (kan indstilles i området 2...200 lux) og slukker igen når skumringsrelæet registrerer dagslys over det indstillede niveau.

I designet er der specielt taget højde for den lysteknisk bedste vinkel af lyssensoren som måler dagslyset. Lyssensoren sidder under det let bagover skrånede frontdæksel, således at den peger op mod himlen.

Testknap som findes under frontdæksel vil ved aktivering tænde belysningen i 1 minut.

Nem montering og servicering af skumringsrelæet, idet al elektronik er placeret i frontdækslet. Det betyder at elektronikdelen nemt og enkelt tilsluttes, efter at installationen er foretaget. Hele underlaget bliver brugt som tilslutningsrum.



Tekniske data



Indgang

Forsyningsspænding
Strømforbrug

24 V AC/DC
40 mA

Udgang

Relækontakt

NO, μ 4A, Cos ϕ = 1
Potentialfri

Max belastning:

80 W

Glødelamper

Minimum belastning:

> 150 mA/24 V DC

Performance

Luxområde

2...200 lux

Hysterese

Ca. 50 %

Tidsforsinkelse

Ca. 1 min.

Kaplingsklasse

IP 54

Kabelindgange

2 x M 20

Indikering af aktuelt lysniveau

LED-lysdiode

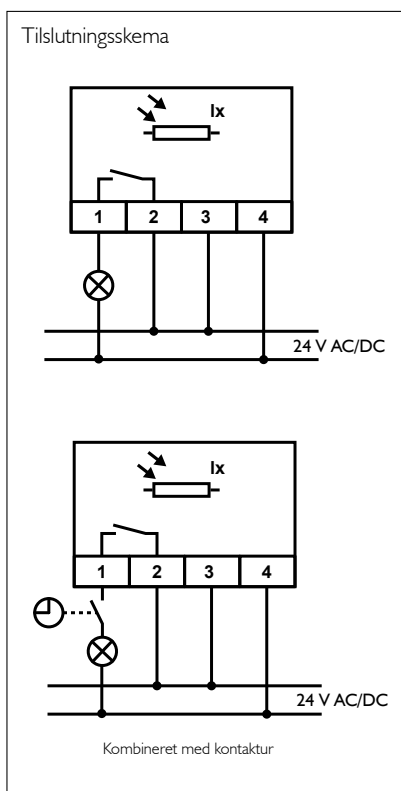
Omgivelsestemperatur

-50° C...+ 50° C

Godkendelse

CE iht.

EN 60669-2-1



Bestillingsnr.:

Produkt	Type	EAN nr.
Minilux skumringsrelæ	41-044	5703102 201287