

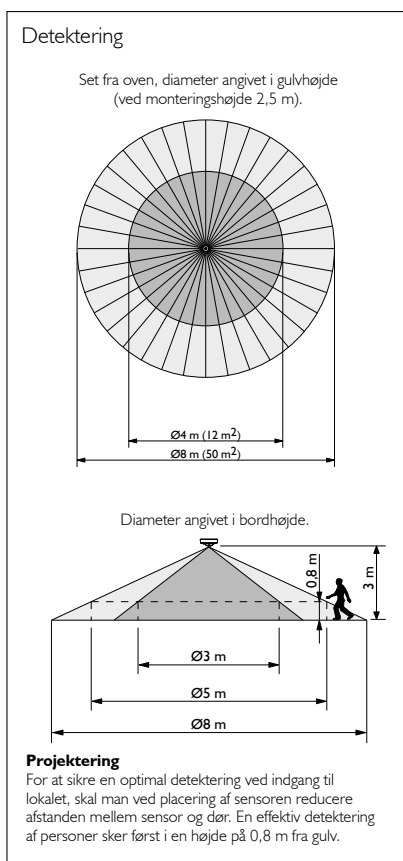
Tilstedeværelsessensor 360°, 24 V DC

– til indendørs lysstyring

- Elegant design og udformning - kun Ø90 mm
- 360° detekteringsvinkel
- Anvendes sammen med controller
- Flere sensorer kan tilsluttes
- 4 indstillingsmuligheder for følsomhed

Afhængig af hvilken type controller der er tilsluttet, kan tilstedeværelsessensor 41-440 styre lyset i lokalet ud fra den valgte funktionalitet på controlleren.

Maksimum antal af tilstedeværelsessensorer 41-440 i samme system afhænger af hvilken type controller, der er valgt.



Tekniske data



Indgang

Forsyningsspænding 24 V DC $\pm 10\%$
Effektforbrug 0,9 VA

Udgang

Strømbelastning 50 mA (24 V DC)
Udgangssignal PIR ON/OFF, NPN.

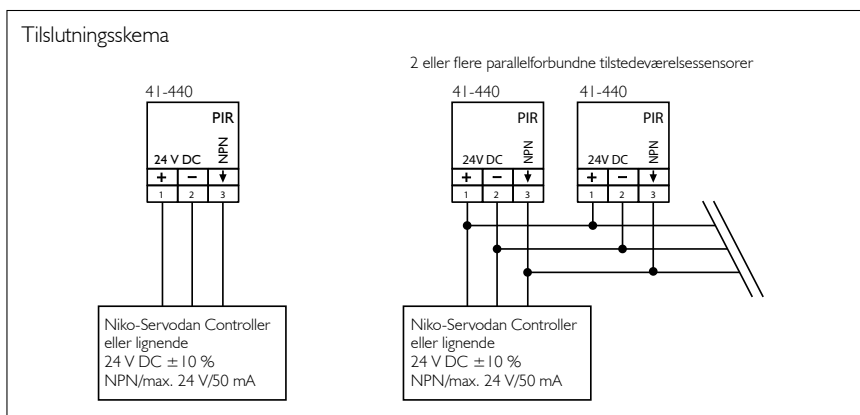
Performance

Detekteringsområde 360°, Ø7-Ø12 m
Monteringshøjde 2,5-4 m
Følsomhed 4 indstillinger
Kapslingsklasse IP 20
Ledningslængde Max 200 m
2 x 2 x 0,6 mm
Omgivelsestemperatur -5° C... +50° C

Godkendelse

CE iht. EN 60669-2-1

Sensorunderlag, 41-905



Bestillingsnr.:

Produkt	Type	EAN nr.
Sensor 24 V DC	41-440	5703102 204004
Sensorunderlag	41-905	5703102 205254