

MTR2000ER	5454451	Radio: 2000W Relæ/timer modul indbygning
MTR2000ERP	5454462	Radio: POWER 2000W Relæ/timer modul Power indbygning
MTR2000ERPX	5454463	Radio: POWER 2000W Relæ/timer modul med extern antenne

Funktioner

Dette modul kan anvendes sammen med et eller flere fjederpåvirkede tryk.

Tekniske specifikationer

Netspænding:	230V~ +10% -15% -50Hz
Induktiv/resistiv belastning:	Max. 10A 2000W
Andre belastninger:	Der henvises til den vedlagte brochure DS1054-022
Modulforbrug:	< 1VA - < 0.3W
Radio frekvens:	2.4GHz
Lydniveau:	<60dB a 20 cm
Omgivelsestemperatur:	-20°C to +40°C
Luftfugtighed::	0 - 90%
Dimensioner:	48 x 33 x 22.5 mm [1.96 x 1.30 x 0.88"]

Radio rækkevidde

- Standard rækkevidde:**
- I samme rum (< 100 m²)
 - 50 m i fri luft

POWER Serien ERP:

- Inde i 100 m² lejligheder med vinkelret krydsning af hovedvæg eller loft.
- 250 m i fri luft

(Bemærk: I begge tilfælde kan rækkevidden reduceres ved tilstedeværelse af metalliske elementer, krydsning af vægge eller skillevægge)

Radio transmission

Senderens og modtagerens LED lyser kun, hvis radiotransmissionen er vellykket. Tilføjelse af en ekstra modtager kan gøre det muligt at løse et problem med utilstrækkelig rækkevidde. Se senderens instruktionsbogen for at få flere oplysninger.

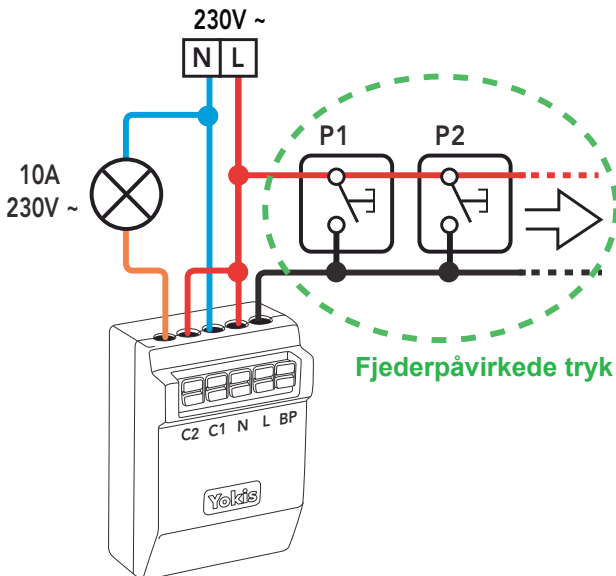


Særlige egenskaber for MTR2000ER(P) :

Trådløse sendere kan bruges i stedet for fjederpåvirkede tryk sammen med MTR2000ER (der bruger man en E2BPP sender).

For at oprette forbindelse, tryk 5 korte tryk på senderen (diode på den blikker). Tryk derefter på "connect" bag på modtager (repons 1 blink). For at slette forbindelse, så gentages denne procedure igen.

WIRING



Vigtigt ved installation

Modulet må kun installeres af fagpersoner og på et sted, som slutbrugeren ikke kan få adgang til, i henhold til de nationale forskrifter.

I henhold til sikkerhedsforskrifterne skal modulet forbindes til en forsyning, der er beskyttet af en sikringgruppe med 10A C-kurve.

Alle YOKIS radiomodtagermoduler (udtaget MTV500ER) skal du bruge et spids og korrekt isoleret værktøj for hurtigt at trykke på "Connect".

VIGTIGT:

Inden påbegyndelsen af en konfiguration, trykkes kort 23 gange for at låse relæet op. Modulet låses automatisk igen efter 6 timer. Det kan låses straks ved hjælp af 21 korte tryk.

MODULKONFIGURATIONSTABEL

----- Tidskonfiguration -----		
Antal af tryk (1)	Tid (4)	Repons (2)
11	2 minutter	1 blink
12	4 minutter	2 blink
13	8 minutter	3 blink
14	15 minutter	4 blink
15	30 minutter	5 blink
16	60 minutter (1 t)	6 blink
17	120 minutter (2 timer)	7 blink
18	240 minutter (4 timer)	8 blink
19	ingen tid	9 blink

----- Funktionskonfiguration -----		
Antal af tryk (1)	Funktion	Repons (2)
20	Lokal styring fra fjedertryk (3)	10 flashes
21	Lås konfiguration	1 flash
22	Blink mode (3)	2 flashes
23	Lås konfiguration op (låser automatisk igen efter 1 time)	3 flashes
24	Aktiver varselslys (3)	4 flashes
25	Sæt tiden i sekunder (4)	5 flashes
26	Sæt tide i minutter (4)	6 flashes
27	Relæ-/timermode	7 flashes
28	Aktiver hukommelse ved strømsvigt (3)	8 flashes
29	Aktiver udvidet tid (3)	9 flashes
30	Fuld reset tilbage til fabriksindstilling	2 flashes

- (1) Kort tryksekvens på fjedertryk
- (2) Bekræftelsesvar med blink og relæklik ved afslutningen af den korte tryksekvens på fjedertryk.
- (3) For at tænde og slukke for den pågældende funktion (aktiverings- og deaktivéringskontakt)
- (4) Tiden kan indstilles i minutter(standard) eller i sekunder

FUNKTIONER

Tidskonfiguration: *Tidstyring er slået fra ("off") som standard.* Alle konfigurationer gemmes i tilfælde af strømsvigt. Indkoblingstiden kan konfigureres fra 2 sekunder til 4 timer ved hjælp af korte tryksekvenser (se tabel). Tryk kort **25** gange for at indstille tiden i sekunder (fra 2 sekunder til 4 minutter): (svar: 5 blink). Kort tryk **26** gange for at gå tilbage til en tid i minutter (fra 2 minutter til 4 timer): (svar: 6 blink).

Udvidet tid: Udvidet tid er slået fra ("off") som standard. Tryk kort **29** gange for at aktivere "udvidet tid"-funktionen. Lyset tændes i 12 timer, når et tilsluttet fjederpåvirket tryk holdes inde i mere end 3 sekunder. Tryk én gang for at slukke for den indstillede tid. Modulet genoptager normal drift, efter der er slukket (med indstillet tid).

Varselslys: Varselslys er slået fra ("off") som standard. Tryk kort **24** gange for at aktivere varselsfunktionen. Lyset blinker kort et minut, inden afbrydelsestiden udløber (10 sekunder, hvis tiden er programmeret i sekunder). Trykknappen kan aktiveres igen, inden lyset slukker, for at forlænge tilkoblingstiden.

Aktuel hukommelse i tilfælde af strømsvigt: Relæernes aktuelle tilstand kan gemmes i tilfælde af strømsvigt for at genoprette tilstanden, når strømmen genoprettes. Tryk kort **28** gange for at gemme aktuel tilstand.

DIREKTE MODE RADIOFORBINDELSE

1. Trin 1:

Tryk 5 korte tryk på senderens trykknop.

Senderens LED vil begynde at blinke i 30 sekunder for at indikerer at den er klar til kodning.

2. Trin 2

Tryk kort på knappen "connect" på modtageren(lille hul, placeret på bagsiden af modtageren), samtidigt med at senderens LED blinker.

Brug et spids og korrekt isoleret værktøj for at trykke kort modtagerens "connect" hul (i bagsiden af beholderen).

Senderens LED vil stoppe med at blinke, når de to moduler er parret. (kvitterere med ét blink)

Vigtigt: Modtageren skal være tilsluttet netspænding.

For at slette en forbindelse: Gentag proceduren ovenfor.

YDERLIGERE FUNKTIONER

“Følge“ funktion

Denne tilstand kan bruges til at styre en lysdæmper eller ringetone ved hjælp af MTR2000ERP's kontaktsæt. I “følge“ tilstand følger kontakten på MTR2000ERP til senderens aktivering: MTR2000ERP-kontakten er sluttet, hvis senderens tryknap/indgang bliver påvirket. Kontakten vil være åben, når knappen/indgangen ikke påvirkes mere.

1. Tryk **10** korte tryk på den knap på senderen, der skal bruges (se konfigurationsmenu). Senderens LED vil nu blinke hurtigt.
2. Når LED på senderen blinker, tryk **17** korte tryk på den trykknop på senderen som skal konfigures.
3. Når den **17** tryks korte tryksekvens er afsluttet, vil LED blinke **7** gange for at bekræfte.

Puls funktion

Denne tilstand kan bruges til at styre en port, en garageport eller for at åbne en dør med elektrisk lås. I puls funktion genererer MTR2000ERP-kontakten en enkelt puls på 0,5 sekunder, når senderens tryknap/indgang bliver påvirket.

1. Tryk **10** korte tryk på den knap på senderen, der skal bruges (se konfigurationsmenu). Senderens LED vil nu blinke hurtigt.
2. Når LED på senderen blinker, tryk **16** korte tryk på den trykknop på senderen som skal konfigures.
3. Når den **16** tryks korte tryksekvens er afsluttet, vil LED blinke **6** gange for at bekræfte.

Blink mode

Denne funktion kan være nyttig til at advare hørehæmmede brugere:MTV500ER blinker i 30 sekunder, når der modtages en flash-kommando fra senderen. Tryk på en hvilken som helst knap på senderen for at stoppe blinkningen. Tryk kort 22 gange for at aktivere el. deaktivere denne funktion. . Du trykker på en knap på senderen kort 10 gange (se konfigurationsmenu) og senderens LED vil blinke hurtigt. Tryk derefter på valgte knap kort 19 gange

CENTRALISERING

To radio centraliseringsfunktioner er mulige i henhold til antallet af moduler, der skal styres, og afstanden mellem de forskellige moduler:

- Direkte mode: op til fire moduler pr trykknop
- Radio bus mode: ubegrænset antal moduler

Se senderens instruktionsbog eller “Radio Memo” eller gå til www.yokis.com hjemmeside for at få flere oplysninger

IMPORTANT

Moduler kan også centraliseres ved hjælp af et pilot leder. Det kan være nyttigt at planlægge brugen af en dedikeret pilot leder til centralisering i nogle særlige installationer imellem moduler.

Urmet AS - Banegårdsgade 16 - DK-8300 Odder

Yderligere teknisk information findes på www.yokis.com

Kundeservice Danmark: +45 86 13 00 00 - Kundeservice Norge: +47 23 03 93 20

E-mail (Danmark): post@urmet.dk - E-mail
(Norge):post@urmet.no



GARANTI: Der gives 5 års produktgaranti på produktet fra produktionsdato. Materialene må udelukkende benyttes i henhold til instruktionerne og til tiltenkt brug. Fejl må ikke kunne opstå pga. dårlig eller ikke-faglig installation. Garantien gælder efter danske love og forskrifter

DANSK

OVERENSSTEMMELSESERKLÆRING TIL DIREKTIV 1999/5/EC

Herefter erklærer Yokis S.a.s, at disse radiomoduler:

Model	Model
MTR2000ER	5454451
MTR2000ERP	5454462
MTR2000ERPX	5454463

er i overensstemmelse med de væsentlige krav og andre relevante bestemmelser i direktiv 1999/5/EC.CE.

Overensstemmelseserklæringer findes på www.Yokis.com

