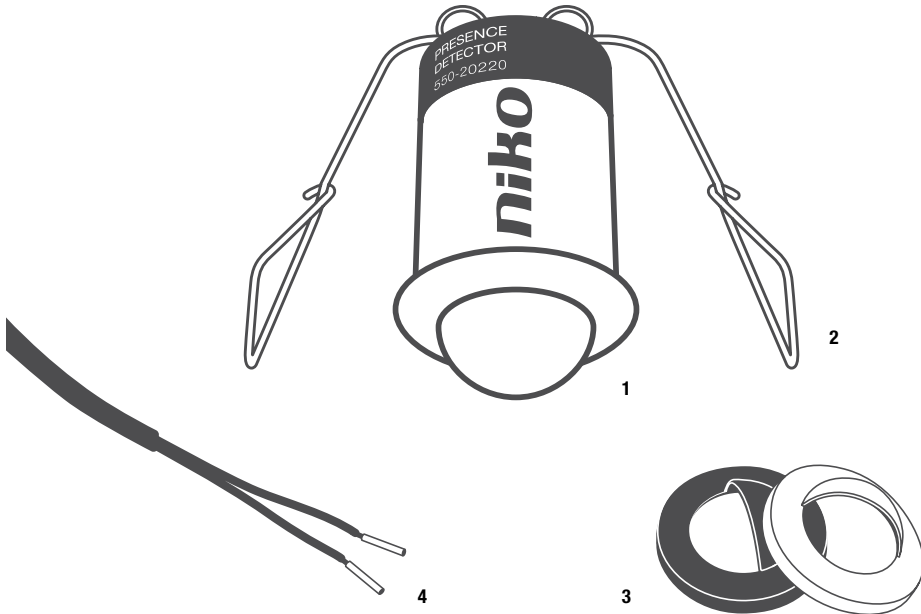


1. Minimelder voor Niko Home Control

Beschrijving

De minimelder detecteert bewegingen en veranderingen in lichtsterkte. Aan de hand van deze gegevens kunnen Niko Home Control functies geactiveerd of gedeactiveerd worden. Het product is geschikt voor plafondmontage in verlaagde plafonds, zowel binnen als buiten.

Overzicht



- 1 Lens
- 2 Veerklemmen
- 3 Afdekkapjes
- 4 Adereindhulzen

Werking

Algemeen

De minimelder detecteert beweging met behulp van de passief Infraroodtechnologie (PIR).

Wanneer de melder beweging detecteert, zal het startgedrag van een geprogrammeerde actie uitgevoerd worden. Als hij na een ingestelde tijd geen beweging meer detecteert (bv. nadat iedereen de ruimte verlaten heeft), zal het geprogrammeerde stopgedrag uitgevoerd worden. Je programmeert het start- en stopgedrag van de acties met behulp van de Niko Home Control programmeersoftware.

De minimelder is daarnaast uitgerust met een lichtmeetcel die de invallende lichtsterkte meet. Je beslist tijdens het programmeren of je enkel rekening houdt met de invallende lichtsterkte of met beweging of met allebei. Zo kan je ervoor kiezen om een actie altijd te laten starten als er beweging gedetecteerd wordt of enkel overdag of 's avonds. Of kan je ervoor kiezen om enkel rekening te houden met de invallende lichtsterkte en niet met beweging.

Een paar mogelijke toepassingen:

- als aanwezigheidsmelder (automatisch aan/uit met minimelder): de minimelder schakelt de verlichting automatisch in, afhankelijk van de ingestelde luxwaarde en/of als hij beweging detecteert.
- als afwezigheidsmelder (manueel aan met drukknop /automatisch uit met minimelder): Je schakelt het licht aan met een drukknop en de minimelder schakelt de verlichting uit als gedurende een ingestelde periode geen beweging meer gedetecteerd wordt.
- als lichtsensoren (automatisch aan/uit met minimelder): de minimelder schakelt de verlichting automatisch aan wanneer het omgevingslicht onder een ingestelde luxwaarde zakt en schakelt het uit van zodra de ingestelde waarde opnieuw bereikt wordt.

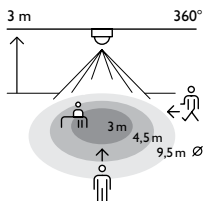
Meer informatie over deze en andere programmeringen vind je op www.niko.eu, onder de tab "Hulp en advies", onder "Systeemhandleidingen"



Na aansluiting op de bus zal de melder automatisch kalibreren. Na ongeveer 40 sec. is hij klaar voor gebruik. Ook na een spanningsonderbreking blijft de programmatie behouden en zal de melder correct functioneren.

Detectiegebied

De aanbevolen montagehoogte is 2 tot 3 m. Op een hoogte van 3 m heeft de minimelder een detectiebereik van 9,5 m diameter (indien de gevoeligheid voor bewegingen ingesteld werd op hoog).



⚡	👤	👤	👤	👤
2 m	2 m	3 m	6 m	
2,5 m	2,5 m	3,7 m	8 m	
3 m	3 m	4,5 m	9,5 m	



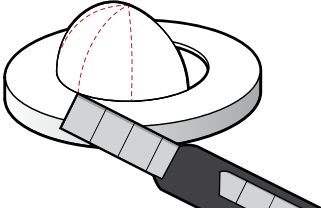
De tabel hierboven geldt voor de instelling "hoog". Indien de gevoeligheid van de melder ingesteld wordt op "gemiddeld hoog", "gemiddeld laag" of "laag", zal de melder minder gevoelig worden voor beweging (verplaatsing van warmte) en zal het detectiegebied verkleinen.



De minimelder is het gevoeligst voor bewegingen die het detectiegebied doorkruisen.

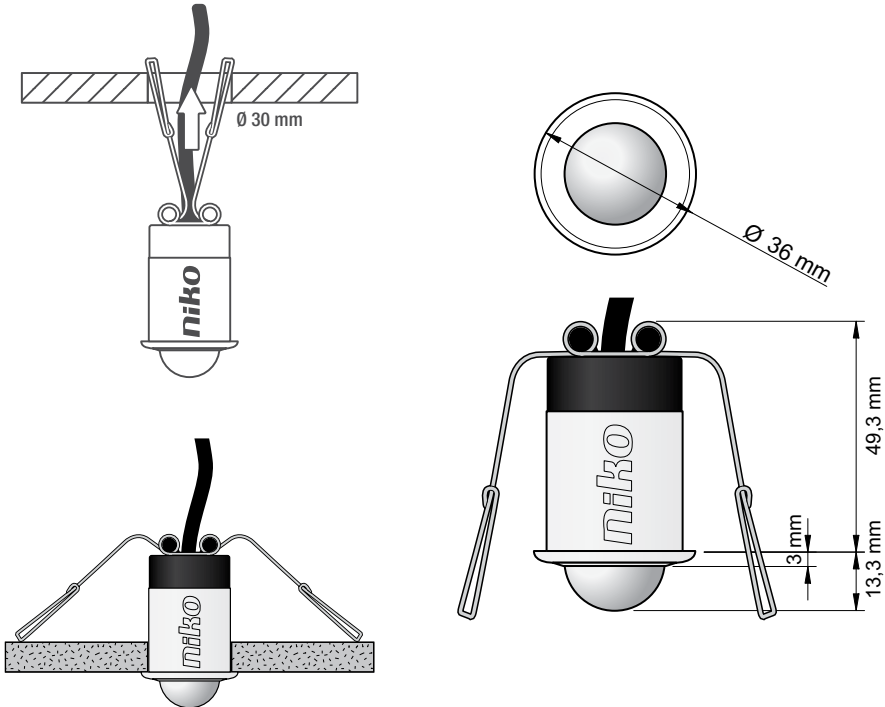
Detectiehoek

De minimelder heeft een detectiehoek van 360°. Je kan de detectiehoek tot 180° verkleinen door gebruik te maken van de bijgeleverde afschermkapjes (wit of zwart). De kapjes kunnen 360° rond de lens draaien en kunnen op maat bijgesneden worden.



Installatie

De minimelder is geschikt voor inbouw in verlaagde plafonds.



Om de minimelder te installeren:

- 1 Maak een opening van 3 cm diameter in het plafond.
- 2 Sluit de minimelder met behulp van een standaardconnector (niet bijgeleverd) aan op de tweedraadse buskabel. Gebruik hiervoor de twee draden die aan de bovenzijde van de melder vertrekken. Deze zijn 50 cm lang, hebben een diameter van 0,5 mm² en zijn aan hun uiteinde voorzien van eindhulzen met een diameter van 1 mm en een lengte van 8,8 mm.
- 3 Plooi de veerklemmen naar boven en steek de minimelder voorzichtig in de plafondopening. Dankzij de veerklemmen zet het toestel zich eenvoudig vast.



Installeer de minimelder niet te dicht bij warmtebronnen, luchtstromen van ventilatiesystemen of bewegende objecten. Zij kunnen de minimelder immers ongewenst activeren.

Programmering

Je bepaalt en wijzigt de instellingen van de minimelder in de Niko Home Control programmeersoftware. Je kan de volgende drie instellingen aanpassen:

- het lichtniveau
- de gevoeligheid voor bewegingen (“laag”, “gemiddeld laag”, “gemiddeld hoog”, “hoog”)
- de uitschakelvertraging.
- de werkingsmodus (aan- of afwezigheidsmelder)
- werkingsmodus van de lichtsensor (donker en licht of enkel donker)

In de software bepaal je welke actie uitgevoerd moet worden bij een bepaalde lichtintensiteit en/of beweging.

De gebruiker kan – na ingebruikname – zelf de instellingen van de minimelder aanpassen in de programmeersoftware.

Adresseren

Nadat je de minimelder gemonteerd hebt in het plafond en in de programmeersoftware de stappen “Project”, “Creëren” en “Kast vullen” doorlopen hebt, kom je terecht in de stap “Adresseren”. Hier wordt je gevraagd om alle inputs één voor één te adresseren.

Van zodra je de adressering aanvangt, zal de groene led op de minimelder beginnen te knipperen. De minimelder zal enkel een adres doorgeven wanneer hij een groot verschil in lichtsterkte detecteert. Je creëert een dergelijk verschil in lichtsterkte door met een zaklamp op de minimelder te schijnen (bij weinig omgevingslicht) of door hem af te dekken (bij veel omgevingslicht). Van zodra het adres correct doorgegeven werd, zal de groene led op de melder continu beginnen te branden.



Adresseren kan ook door het unieke MAC-adres manueel in te geven in de programmeersoftware. Je vindt dit MAC-adres op de minimelder.

Technische gegevens

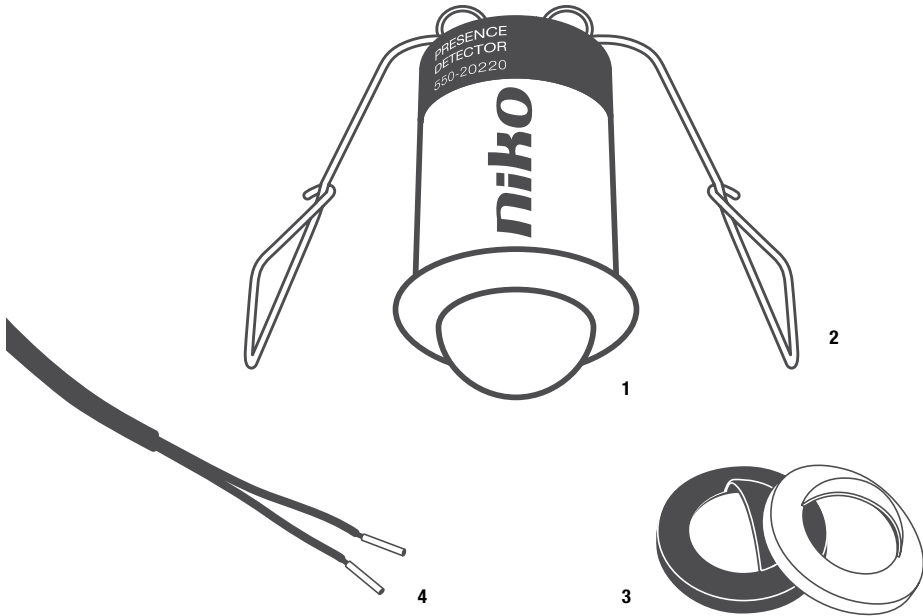
- Referentiecode: 550-20220
- Afmetingen: 13,3 x 36 mm (HxB) / 62,6 x 36 mm (HxB) (incl. niet zichtbare deel)
- Werkspanning: 26 Vdc (ZLVS, zeer lage veiligheidsspanning)
- Verbruik: 0,1 W / 5 mA (10 Niko Home Control punten)
- Detectiehoek: 360°
- Detectiebereik: cirkel, maximum 9,5 m op een hoogte van 3 m (gevoeligheid ingesteld op "hoog")
- Aansluiting: kabel 50 cm, 2 x 0,5 mm² (met adereindhulzen van 8,8 mm lang en een diameter van 1 mm)
- Montagehoogte: 2 – 3 m
- Boordiameter: 30 mm
- Lichtgevoeligheid: 2 – 25.000 lux
- Uitschakelvertraging: 1 – 60 min
- Beschermingsgraad: IP65
- Omgevingstemperatuur: -10 °C – 50 °C
De minimelder kan gebruikt worden in omgevingstemperaturen tot -20 °C op voorwaarde dat de gevoeligheid voor bewegingen op "laag" ingesteld wordt.
- CE-gemarkeerd

14. Mini-détecteur pour Niko Home Control

Description

Le mini-détecteur détecte les mouvements et les changements d'intensité lumineuse. Ces données permettent d'activer ou de désactiver les fonctions Niko Home Control. Le produit convient pour un montage dans des faux-plafonds, tant à l'intérieur qu'à l'extérieur.

Synthèse



- 1 Lentille
- 2 Griffes à ressort
- 3 Caches
- 4 Embouts de câble

Fonctionnement

Généralités

Le mini-détecteur utilise la technologie infrarouge passive (PIR) pour détecter le mouvement.

Lorsque le détecteur détecte un mouvement, le comportement de démarrage d'une action programmée sera exécuté. Si au bout d'un laps de temps déterminé, il ne détecte plus aucun mouvement (p. ex. après que tout le monde ait quitté la pièce), le comportement d'arrêt programmé sera exécuté. Vous programmez les comportements de démarrage et d'arrêt des actions à l'aide du logiciel de programmation Niko Home Control.

Le mini-détecteur est également équipé d'une cellule de mesure de la luminosité, qui mesure l'intensité lumineuse incidente. Vous pouvez décider durant la programmation si vous souhaitez ne tenir compte que de l'intensité lumineuse incidente ou du mouvement ou des deux. Vous pouvez ainsi opter pour qu'une action démarre toujours lorsqu'un mouvement est détecté ou uniquement en journée ou le soir. Ou vous pouvez ne tenir compte que de l'intensité lumineuse incidente et non du mouvement.

Quelques possibilités d'application :

- comme détecteur de présence (allumage/extinction automatiques à l'aide du mini-détecteur) : le mini-détecteur allume automatiquement l'éclairage, en fonction de la valeur lux prédéfinie et/ou s'il détecte un mouvement.
- comme détecteur d'absence (allumage manuel à l'aide d'un bouton-poussoir/extinction automatique à l'aide du mini-détecteur) : vous allumez la lumière à l'aide d'un bouton-poussoir et le mini-détecteur l'éteint si aucun mouvement n'est plus détecté pendant un laps de temps prédéfini.
- comme capteur de lumière (allumage/extinction automatiques à l'aide du mini-détecteur) : le mini-détecteur allume automatiquement l'éclairage lorsque la lumière environnante est inférieure à une valeur lux prédéfinie et l'éteint dès que la valeur prédéfinie est à nouveau atteinte.

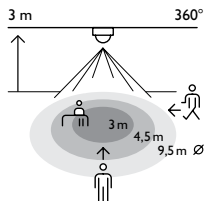
Plus d'informations sur ces dernières et autres programmations sont disponibles sur www.niko.eu, sous l'onglet « Aide et conseils », sous la rubrique « Manuels système ».



Après raccordement au bus, le détecteur se calibrera automatiquement. Après environ 40 secondes, il est prêt à l'emploi. Une coupure de courant ne fera pas disparaître la programmation et le détecteur continuera à fonctionner correctement

Zone de détection

La hauteur de montage recommandée est de 2 à 3 m. À une hauteur de 3 m, la portée de détection du mini-détecteur est de 9,5 m de diamètre (si la sensibilité aux mouvements a été réglée sur 'élevée').



2 m	2 m	3 m	6 m	
2,5 m	2,5 m	3,7 m	8 m	
3 m	3 m	4,5 m	9,5 m	

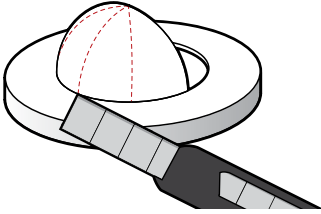


Le tableau ci-dessus s'applique au réglage « élevée ». Si la sensibilité du détecteur est réglée sur « moyennement élevée », « moyennement basse » ou « basse », le détecteur sera moins sensible au mouvement (déplacement de chaleur), ce qui réduira la zone de détection.

 La sensibilité du mini-détecteur est maximale pour des mouvements transversaux dans la zone de détection.

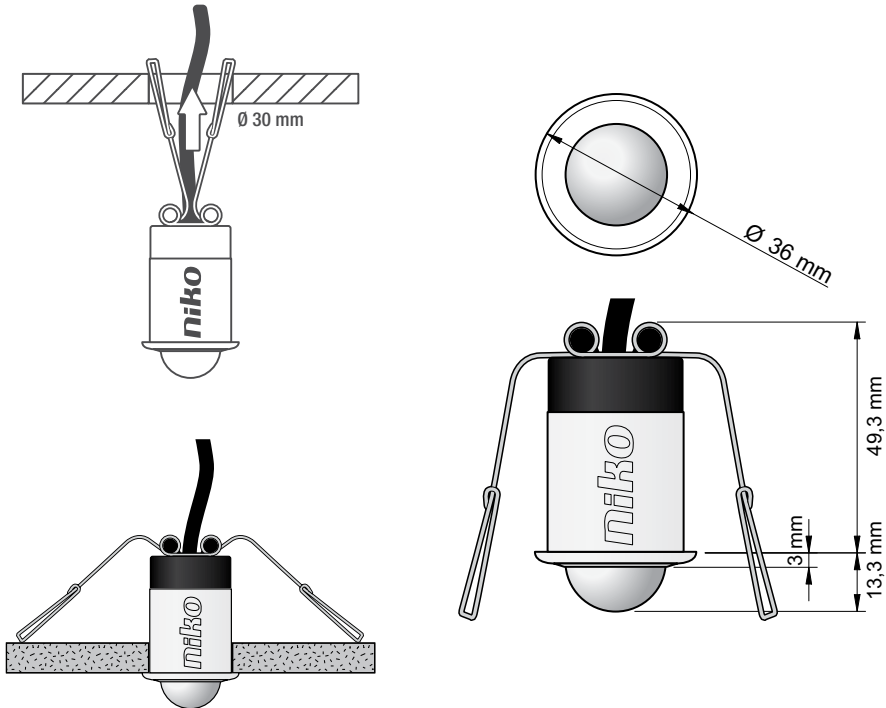
Angle de détection

L'angle de détection du mini-détecteur est de 360°. Vous pouvez le réduire jusqu'à 180° en utilisant les caches fournis (en blanc ou noir). Les caches peuvent tourner de 360° autour de la lentille et peuvent être découpés à la bonne mesure.



Installation

Le mini-détecteur peut être encastré dans un faux-plafond.



Pour installer le mini-détecteur :

- 1 Pratiquez une ouverture de 3 cm de diamètre dans le plafond.
- 2 Raccordez le mini-détecteur à l'aide d'un connecteur standard (non fourni) au câble bus bifilaire. Utilisez pour ce faire les deux fils qui sortent de la partie supérieure du détecteur. Ceux-ci ont une longueur de 50 cm, un diamètre de 0,5 mm² et sont munis, à leur extrémité, d'embouts de câble d'un diamètre de 1 mm et d'une longueur de 8,8 mm.
- 3 Pliez les griffes à ressorts vers le haut et placez le mini-détecteur délicatement dans l'ouverture du plafond. Grâce à ses griffes à ressort, l'appareil se fixe aisément.



N'installez pas le mini-détecteur trop près de sources de chaleur, de flux d'air de systèmes de ventilation ou d'objets mobiles. Ceux-ci pourraient en effet activer le mini-détecteur de manière inopportune.

Programmation

Le logiciel de programmation du Niko Home Control vous permet de définir et de modifier les réglages du mini-détecteur. Vous pouvez adapter les trois réglages suivants :

- le niveau de lumière
- la sensibilité aux mouvements (« basse », « moyennement basse », « moyennement élevée », « élevée »)
- la temporisation de déconnexion.
- le mode de fonctionnement (détecteur de présence ou d'absence)
- le mode de fonctionnement du capteur de lumière (obscurité et clarté ou seulement obscurité)

Le logiciel vous permet de définir quelle action doit être effectuée pour une intensité lumineuse et/ou un mouvement déterminé.

L'utilisateur peut - après la mise en service - adapter lui-même les réglages du mini-détecteur à l'aide du logiciel de programmation.

Adresser

Après avoir monté le mini-détecteur dans le plafond et parcouru les étapes « Projet », « Créer » et « Remplir l'armoire », vous arrivez à l'étape « Adresser ». Il vous sera demandé d'adresser toutes les entrées une à une.

Dès que vous commencez l'adressage, la LED verte du mini-détecteur commencera à clignoter. Le mini-détecteur ne transmettra une adresse que lorsqu'il détectera une importante différence d'intensité lumineuse. Vous créez une telle différence d'intensité lumineuse en éclairant le mini-détecteur à l'aide d'une lampe de poche (en cas de faible luminosité ambiante) ou en le recouvrant (en cas de forte luminosité ambiante). Dès que l'adresse est correctement transmise, la LED verte s'allumera de manière ininterrompue sur le détecteur.



L'adressage peut également s'effectuer en introduisant manuellement l'adresse MAC unique dans le logiciel de programmation. L'adresse MAC se trouve sur le mini-détecteur.

Données techniques

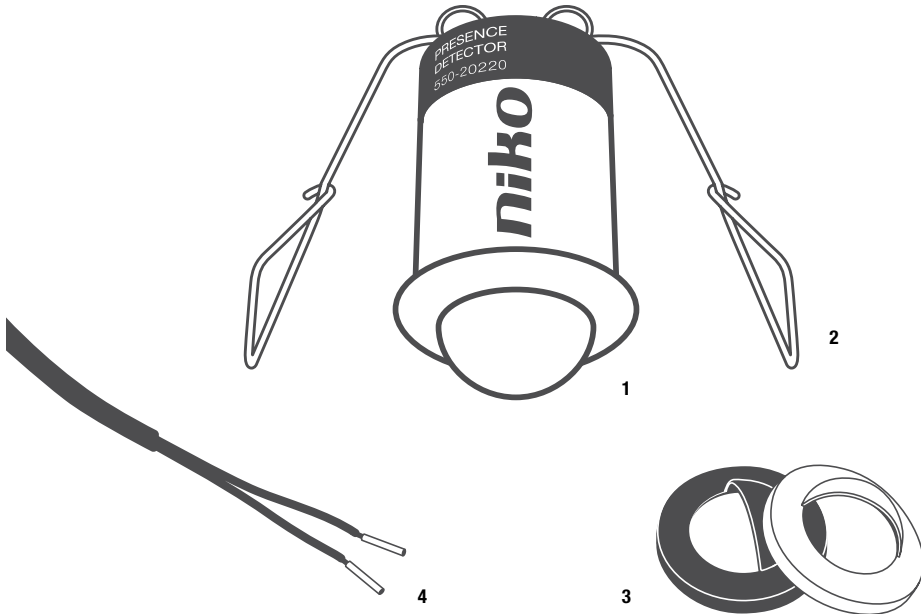
- Code de référence : 550-20220
- Dimensions : 13,3 x 36 mm (Hxl) / 62,6 x 36 mm (Hxl) (y compris partie non visible)
- Tension de service : 26 Vdc (TBTS, très basse tension de sécurité)
- Consommation : 0,1 W / 5 mA (10 points Niko Home Control)
- Angle de détection : 360°
- Portée de détection : cercle, 9,5 m au maximum à une hauteur de 3 m (sensibilité réglée sur « élevée »)
- Raccordement : câble de 50 cm ; 2 x 0,5 mm² (avec embouts de câble de 8,8 mm de longueur et de 1 mm de diamètre)
- Hauteur de montage : 2 – 3 m
- Diamètre de foret : 30 mm
- Sensibilité à la lumière : 2 - 25.000 lux
- Temporisation de déconnexion : 1 - 60 min
- Degré de protection : IP65
- Température ambiante : -10 °C – 50 °C
Ce mini détecteur peut être utilisé dans des températures ambiantes jusqu'à -20 °C à condition que la sensibilité aux mouvements soit réglée sur "basse".
- Marquage CE

14. Mini detector for Niko Home Control

Description

The mini detector detects movement and changes in light intensity. Using this information, Niko Home Control functions can be activated or deactivated. The product is suitable for ceiling mounting in suspended ceilings, both indoors and outdoors.

Overview



- 1 Lens
- 2 Spring clips
- 3 Shields
- 4 Cord end terminals

Operation

General

The mini detector detects movement by using Passive Infrared Technology (PIR).

Whenever the detector detects movement the start behaviour of a programmed action will be carried out. If no movement is detected after a set time (e.g. once everyone has left the room) then the programmed stop behaviour will be activated. The start and stop behaviour for the actions is programmed using the Niko Home Control programming software.

The mini detector is also equipped with a photo cell measuring incoming light intensity. When programming you decide whether only to take incoming light or movement into consideration or both of these aspects. This means you can choose to start an action every time movement is detected or only during the day or in the evening. Alternatively you can choose only to take incoming light intensity into consideration and not movement.

A few optional applications:

- as a presence detector (automatically on/off with mini detector): the mini detector switches the lights on automatically, depending on the chosen lux value and/or whether it detects movement.
- as an absence detector (manually on with push button /automatically off with mini detector): The light is switched on with a push button and the mini detector switches the lights off when no more movement is detected over a set period.
- as a light sensor (automatically on/off with mini detector): the mini detector automatically switches the lights on once the light in the room goes below a set lux value and switches them off again on reaching the set value.

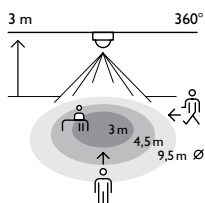
More information about these and other programming can be found at www.niko.eu, under the "Help and Advice" tab, under "System Manuals"



The detector calibrates automatically once connected to the bus. After about 40 sec. it is ready to use. The programming remains intact even after a disruption to the current and the detector will continue to work properly.

Detection area

The recommended mounting height is 2 to 3 m. When installed at a height of 3 m, the mini detector has a detection range of 9.5 m diameter (when the sensitivity to movement is set to "high").



Mounting height	2 m	2.5 m	3 m	3 m
2 m	2 m	2.5 m	3 m	6 m
2.5 m	2.5 m	2.5 m	3.7 m	8 m
3 m	3 m	3 m	4.5 m	9.5 m



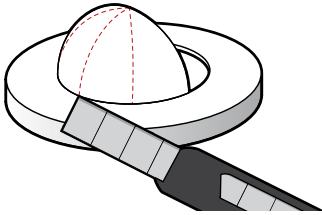
The above table is relevant to the "high" setting. Should the detector's sensitivity be set to "medium high", "medium low" or "low", then the detector will be less sensitive to movement (heat transfer) and the detection area will be reduced.



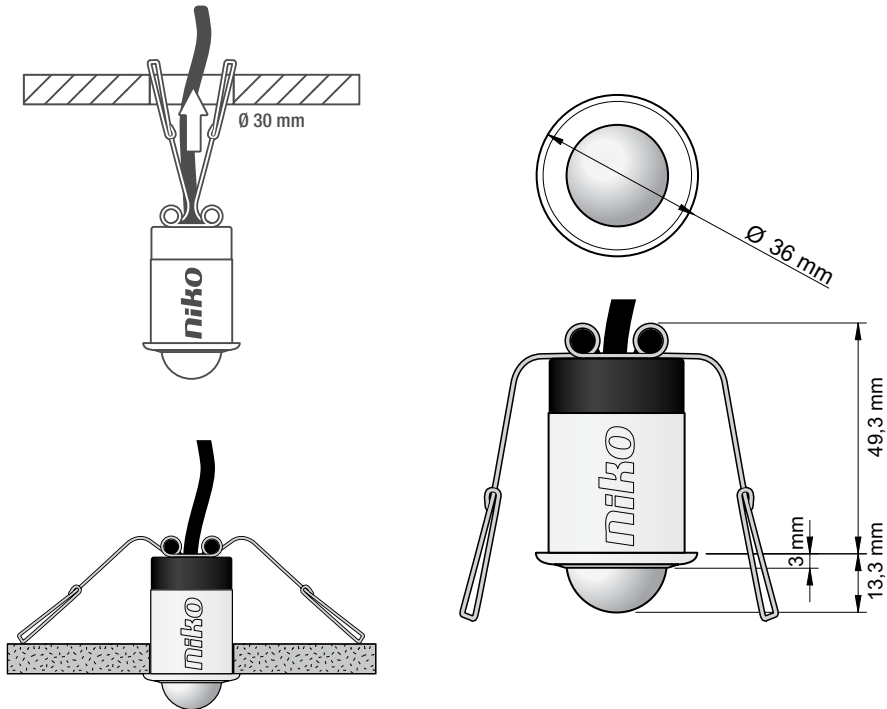
The mini detector is most sensitive to movements passing through the detection area.

Detection angle

The mini detector has a detection angle of 360°. The detection angle can be reduced to 180° by using the shields supplied (in white or black). The shields may be rotated 360° around the lens and can be cut down to size.

**Installation**

The mini detector is designed for flush-mounting in suspended ceilings.



Follow the steps below to install the mini detector:

- 1 Make an opening with a diameter of 3 cm in the ceiling.
- 2 Connect the mini detector to the two-wire bus cable using a standard connector (not included). To do this, use the two wires that emerge from the top of the detector. These are 50 cm long, have a diameter of 0.5 mm² and the ends are fitted with end terminals with a diameter of 1 mm and a length of 8.8 mm.
- 3 Bend the spring clamps upwards and insert the mini detector carefully into the opening in the ceiling. The spring clips make it easy to fix the device.



Do not install the mini detector in the vicinity of heat sources, air currents from ventilation systems or moving objects. These may set off the mini detector.

Programming

You can determine and modify the settings of the mini detector in the Niko Home Control programming software. The following three settings can be modified:

- the light level
- the sensitivity to movement (“low”, “medium low”, “medium high”, “high”)
- the switch-off delay.
- the operating mode (presence or absence detector)
- operating mode of the light sensor (dark and light or dark only)

In the software you can determine which action should be carried out upon reaching a particular light intensity and/or with movement.

Once in operation, the user can adjust the settings of the mini detector in the programming software.

Addressing

Once you have installed the mini detector in the ceiling and followed the steps "Project", "Creation" and "Fill Cabinet" in the programming software, you end up in the step "Addressing". Here you will be prompted to address all inputs one by one.

As soon as you start the addressing, the green light on the mini detector will start to flash. The mini detector will only pass on an address when detecting a significant difference in light intensity. This kind of difference in light intensity is made by shining a torch onto the mini detector (when there is little light in the area) or by covering it (when there is lots of light in the area). As soon as the address has been sent correctly, the green LED on the detector will start to shine continuously.



Addressing is also possible by entering the unique MAC address manually in the programming software. You can find this MAC address on the mini detector.

Technical data

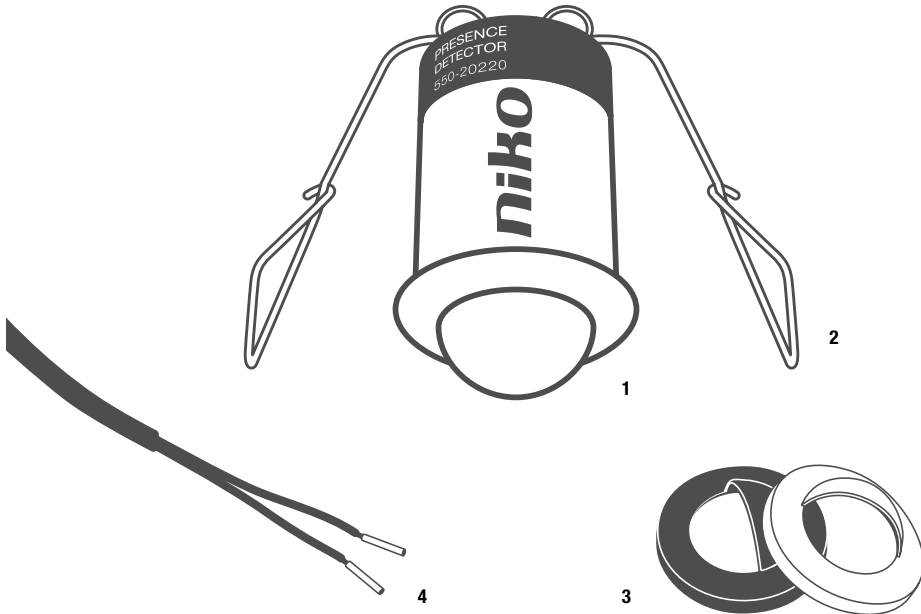
- Reference Code: 550-20220
- Dimensions: 13.3 x 36 mm (HxW) / 62.6 x 36 mm (HxW) (incl. invisible part)
- Working voltage: 26 Vdc (SELV, safety extra-low voltage)
- Consumption: 0.1 W / 5 mA (10 Niko Home Control points)
- Detection angle: 360°
- Detection range: circle, maximum 9.5 m at a height of 3 m (sensitivity set to "high")
- Connection: cable 50 cm, 2 x 0.5 mm² (featuring cord end terminals of 8.8 mm long and a diameter of 1 mm)
- Mounting height: 2 – 3 m
- Drill diameter: 30 mm
- Light sensitivity: 2 – 25,000 lux
- Switch-off delay: 1 – 60 min
- Protection degree: IP65
- Ambient temperature: -10 °C – 50 °C
The mini detector can be used in ambient temperatures up to -20 °C on the condition that the sensitivity to movement is set to "low".
- CE marked

14. Minimelder für Niko Home Control

Beschreibung

Der Minimelder erfasst Bewegungen und Änderungen der Lichtstärke. Anhand dieser Daten können Funktionen von Niko Home Control aktiviert oder deaktiviert werden. Das Produkt ist für die Montage in Zwischendecken geeignet, sowohl innen als auch außen.

Übersicht



- 1 Linse
- 2 Federklappen
- 3 Abdeckkappen
- 4 Aderendhülsen

Funktionsweise

Allgemein

Der Minimelder erfasst Bewegungen mittels Passiv-Infrarot-Technologie (PIR).

Wenn der Melder eine Bewegung erfasst, wird das Startverfahren einer programmierten Aktion durchgeführt. Wenn er nach einer eingestellten Zeit keine Bewegung mehr erfasst (z. B. nachdem alle Anwesenden den Raum verlassen haben), wird das programmierte Stoppverfahren durchgeführt. Sie programmieren das Start- und Stoppverfahren der Aktionen mithilfe der Niko Home Control Programmiersoftware.

Außerdem ist der Minimelder mit einer Lichtmesszelle ausgestattet, die die einfallende Lichtstärke misst. Beim Programmieren entscheiden Sie, ob Sie nur die einfallende Lichtstärke oder die Bewegung oder beides berücksichtigen. So können Sie sich dafür entscheiden, eine Aktion bei Bewegungserfassung starten zu lassen oder nur tagsüber oder abends. Sie können sich aber auch dafür entscheiden, nur die einfallende Lichtstärke und nicht die Bewegung zu berücksichtigen.

Einige mögliche Anwendungen:

- Als Präsenzmelder (automatisch an/aus mit Minimelder): Der Minimelder schaltet die Beleuchtung automatisch je nach eingestelltem Luxwert und/oder bei Bewegungserfassung ein.
- Als Absenkmelder (manuell an mit Drucktaster /automatisch aus mit Minimelder): Sie schalten das Licht mit einem Drucktaster ein und der Minimelder schaltet die Beleuchtung aus, falls während eines eingestellten Zeitraums keine Bewegung mehr erfasst wird.
- Als Lichtsensor (automatisch an/aus mit Minimelder): Der Minimelder schaltet die Beleuchtung automatisch ein, wenn das Umgebungslicht unter einen eingestellten Luxwert sinkt und schaltet es aus, sobald der eingestellte Wert wieder erreicht wird.

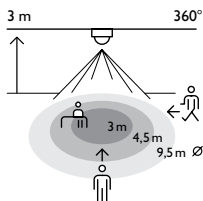
Weitere Informationen zu dieser und anderer Software finden Sie auf www.niko.eu in der Rubrik „Hilfe & Beratung“ unter „Systemhandbücher“.



Nach Anschluss an den Bus wird sich der Melder automatisch kalibrieren. Nach ca. 40 Sek. ist er betriebsbereit. Auch bei Stromunterbrechung wird die Programmierung beibehalten und der Melder korrekt funktionieren.

Erfassungsbereich


Die empfohlene Montagehöhe liegt zwischen 2 und 3 m. Auf einer Höhe von 3 m hat der Minimelder einen Erfassungsbereich von 9,5 m im Durchmesser (falls die Bewegungsempfindlichkeit auf hoch eingestellt wurde).



⬇	⬆	↖	←
2 m	2 m	3 m	6 m
2,5 m	2,5 m	3,7 m	8 m
3 m	3 m	4,5 m	9,5 m

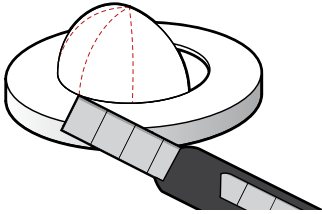


Die oben stehende Tabelle gilt für die Einstellung „hoch“. Falls die Empfindlichkeit des Melders auf „durchschnittlich hoch“, „durchschnittlich niedrig“ oder „niedrig“ eingestellt wird, wird der Melder weniger empfindlich für Bewegungen (Verlagerung von Wärme) und wird der Erfassungsbereich kleiner.

 Der Minimelder ist am empfindlichsten gegenüber Bewegungen, die quer durch den Erfassungsbereich verlaufen.

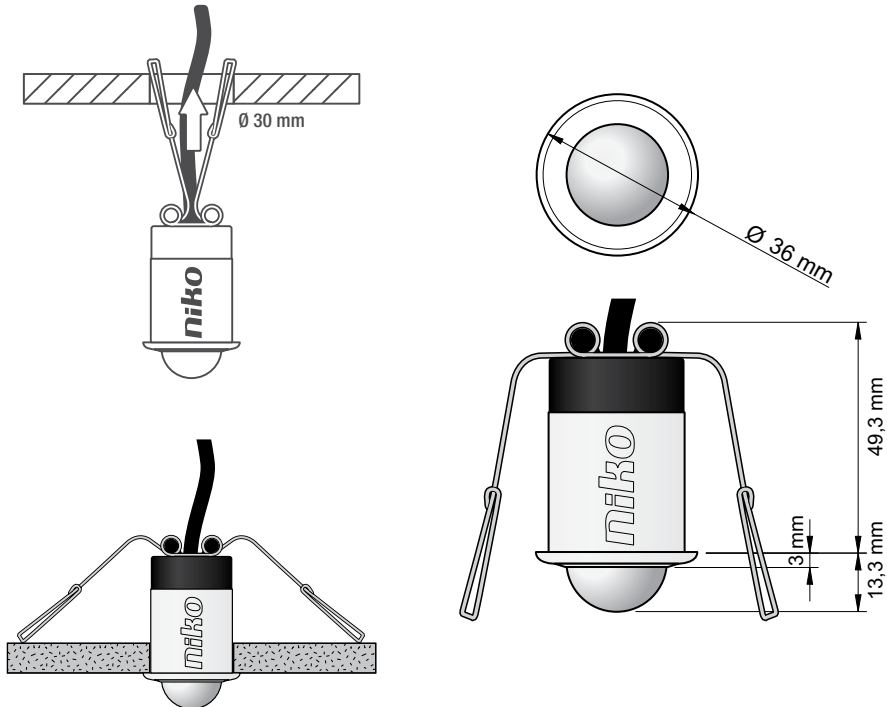
Erfassungswinkel

Der Minimelder hat einen Erfassungswinkel von 360°. Sie können den Erfassungswinkel mithilfe der mitgelieferten Abdeckkappen (weiß oder schwarz) auf 180° verkleinern. Die Kappen können um 360° rund um die Linse rotieren und auf das richtige Maß zugeschnitten werden.



Installation

Der Minimelder ist für die Montage in Zwischendecken geeignet.



Installieren Sie den Minimelder wie folgt:

- 1 Fertigen Sie eine Öffnung mit einem Durchmesser von 3 cm in der Decke an.
- 2 Schließen Sie den Minimelder mit einem Standard-Steckverbinder (nicht mitgeliefert) an das Zweidraht-Buskabel an. Verwenden Sie dazu die zwei Drähte, die an der Oberseite vom Melder abgehen. Diese sind 50 cm lang, haben einen Durchmesser von 0,5 mm² und sind an ihrem Ende mit Endhülsen (Durchmesser: 1 mm/Länge: 8,8 mm) versehen.
- 3 Biegen Sie die Federklemmen nach oben und stecken Sie den Minimelder vorsichtig in die Deckenöffnung. Die Federklemmen ermöglichen eine einfache Montage des Geräts.



Montieren Sie den Minimelder nicht zu dicht in der Nähe von Wärmequellen, Luftströmen von Ventilatoranlagen oder von sich bewegenden Objekten. Diese können den Minimelder unerwünscht aktivieren.

Tastenprogrammierung

Sie wählen und ändern die Einstellungen des Minimelders in der Niko Home Control-Programmiersoftware. Sie können folgende drei Einstellungen anpassen:

- die Lichtstärke
- die Bewegungsempfindlichkeit („niedrig“, „durchschnittlich niedrig“, „durchschnittlich hoch“, „hoch“);
- die Ausschaltverzögerung.
- den Funktionsmodus (An- oder Abwesenheitsmelder)
- den Funktionsmodus des Lichtsensors (dunkel und hell oder nur dunkel)

In der Software legen Sie fest, welche Aktion bei einer bestimmten Lichtleistung und/oder Bewegung ausgeführt werden muss.

Der Benutzer kann - nach Ingebrauchnahme - die Einstellungen des Minimelders selbst in der Programmiersoftware anpassen.

Adressieren

Nach Deckenmontage des Minimelders und Durchführung der Schritte „Projekt“, „Erstellung“ und „Schaltschrankbau“ in der Programmiersoftware gelangen Sie zum Schritt „Adressieren“. Hier werden Sie aufgefordert, alle Eingänge jeweils einzeln zu adressieren.

Sobald Sie die Adressierung starten, beginnt die grüne LED am Minimelder zu blinken. Der Minimelder wird eine Adresse nur dann weitergeben, wenn er eine große Lichtstärkendifferenz erfasst. Sie erzeugen eine derartige Lichtstärkendifferenz, indem Sie eine Taschenlampe auf den Minimelder richten (bei wenig Umgebungslicht) oder durch Abdecken des Minimelders (bei viel Umgebungslicht). Sobald die Adresse korrekt weitergegeben wurde, wird die grüne LED am Melder kontinuierlich leuchten.



Adressieren ist auch durch manuelle Eingabe der eindeutigen MAC-Adresse in die Programmiersoftware möglich. Sie finden diese MAC-Adresse auf dem Minimelder.

Technische Daten

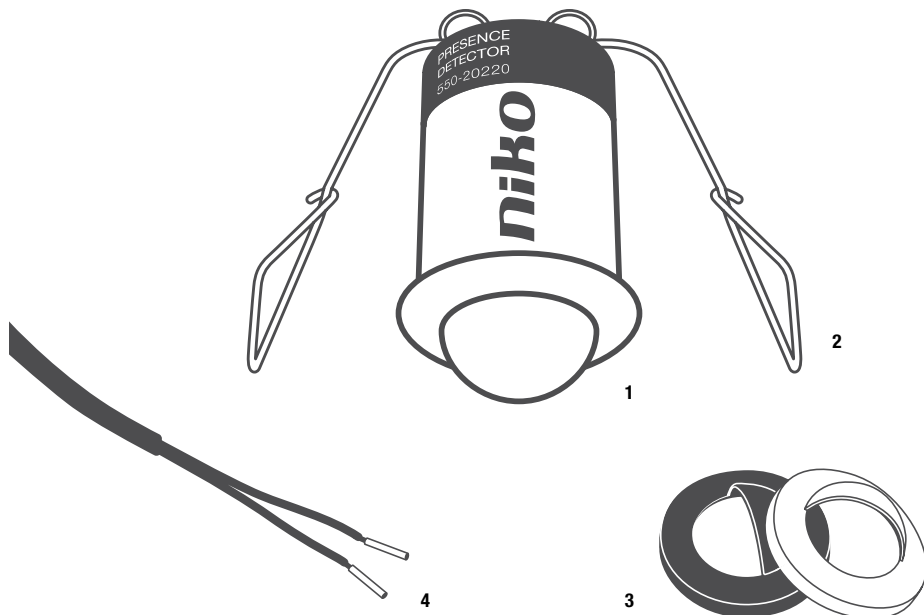
- Referenzcode: 550-20220
- Abmessungen: 13,3 x 36 mm (H x B) / 62,6 x 36 mm (H x B) (einschließlich des unsichtbaren Teils)
- Betriebsspannung: 26 Vdc (SELV, Sicherheitskleinspannung)
- Verbrauch: 0,1 W / 5 mA (10 Niko Home Control Punkte)
- Erfassungswinkel: 360°
- Erfassungsbereich: Kreis, maximal 9,5 m auf einer Höhe von 3 m (Empfindlichkeit eingestellt auf „hoch“)
- Anschluss: Kabel 50 cm, 2 x 0,5 mm² (mit Aderendhülsen mit einer Länge von 8,8 mm und Durchmesser 1 mm)
- Montagehöhe: 2 – 3 m
- Bohrdurchmesser: 30 mm
- Lichtempfindlichkeit: 2 – 25.000 Lux
- Ausschaltverzögerung: 1 – 60 Min.
- Schutzart: IP65
- Umgebungstemperatur: -10 °C – 50 °C
Der Minimelder kann bei Umgebungstemperaturen bis -20 °C eingesetzt werden, sofern die Bewegungsempfindlichkeit auf "niedrig" eingestellt ist.
- CE-Kennzeichnung

14. Mini detektor pre Niko Home Control.

Popis

Mini detektor deteguje pohyb a mení intenzitu osvetlenia. S využitím týchto informácií je možné aktivovať alebo deaktivovať funkcie Niko Home Control. Výrobok je vhodný na montáž do podhládov v interiéri aj exteriéri.

Prehľad



- 1 Šošovka
- 2 Pružinové svorky
- 3 Tienenia/clony
- 4 Koncové svorkovnice

Prevádzka

Všeobecné

Mini detektor sníma pohyb pomocou pasívnej infračervenej technológie (PIR).

Vždy, keď detektor zaregistruje pohyb, tak sa spustí počítačové správanie naprogramovanej akcie. Ak po uplynutí nastaveného času nie je zaznamenaný žiaden pohyb (napr. potom, ako všetci odídu z miestnosti), tak sa spustí ukončovacie správanie. Počiatkové a ukončovacie správanie pre akcie sa programuje prostredníctvom programovacieho softvéru pre inštaláciu Niko Home Control.

Mini detektor je takisto vybavený svetelným snímačom, ktoré meria svetelnú intenzitu dopadajúceho svetla. Pri programovaní sa vy sami rozhodnete, či má detektor brať do úvahy len dopadajúce svetlo, pohyby, alebo oba tieto aspekty. To znamená, že si môžete vybrať, či sa akcia spustí vždy, keď je zaznamenaný pohyb, alebo iba počas dňa, alebo iba večer. Prípadne si môžete vybrať, že detektor bude do úvahy brať len dopadajúce svetlo a nie pohyby.

Niekoľko voliteľných aplikácií:

- ako detektor prítomnosti (automatické zapnutie/vypnutie pomocou mini detektora): mini detektor automaticky zapne osvetlenie (v závislosti od nastavenej hodnoty luxov a/alebo podľa toho, či zaregistruje pohyb).
- ako detektor neprítomnosti (ručné zapnutie tlačidlom spínačom/automatické vypnutie mini detektorom): Osvetlenie sa zapne stlačením tlačidlového spínača a mini detektor vypne svetlá, keď sa počas určitého obdobia nezistí ďalší pohyb.
- ako svetelný snímač (automatické zapnutie/vypnutie pomocou mini detektora): mini detektor automaticky zapne osvetlenie v momente, keď intenzita svetla v miestnosti klesne pod nastavenú hodnotu luxov a znovu ho vypne po dosiahnutí tejto nastavenej hodnoty.

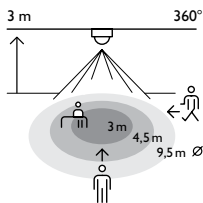
Viac informácií o týchto a iných programoch nájdete na stránke www.niko.eu v záložke "Pomoc a podpora" v časti "Brožúry a katalógy"



Detektor sa po pripojení na zbernica automaticky nakalibruje. Po cca 40 sekundách je pripravený na použitie. Programovanie sa nezmení aj po prerušení napájania a detektor bude i naďalej správne fungovať.

Oblasť snímania

Odporúčaná montážna výška je 2 až 3 metre. Keď je detektor namontovaný vo výške 3 metrov, tak má snímaná oblasť rozsah 9,5 m (keď je citlivosť na pohyby nastavená na vysokú úroveň).



Symbol	2 m	2,5 m	3 m	3,7 m	4,5 m	6 m	8 m	9,5 m
	2 m	2,5 m	3 m	3,7 m	4,5 m	6 m	8 m	9,5 m
	2 m	2,5 m	3 m	3,7 m	4,5 m	6 m	8 m	9,5 m
	2 m	2,5 m	3 m	3,7 m	4,5 m	6 m	8 m	9,5 m
	2 m	2,5 m	3 m	3,7 m	4,5 m	6 m	8 m	9,5 m



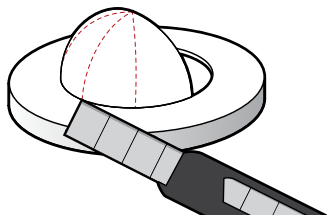
Vyššie uvedené informácie sú dôležité pre nastavenia na vysokej úrovni. Ak bude citlivosť detektora nastavená na „stredne vysokú“, „stredne nízku“ alebo „nízku“ úroveň, tak detektor nebude až tak citlivo reagovať na pohyby (prenos tepla) a oblasť snímania bude menšia.



Mini detektor najcitlivejšie reaguje na pohyby, ktoré prechádzajú oblasťou snímania.

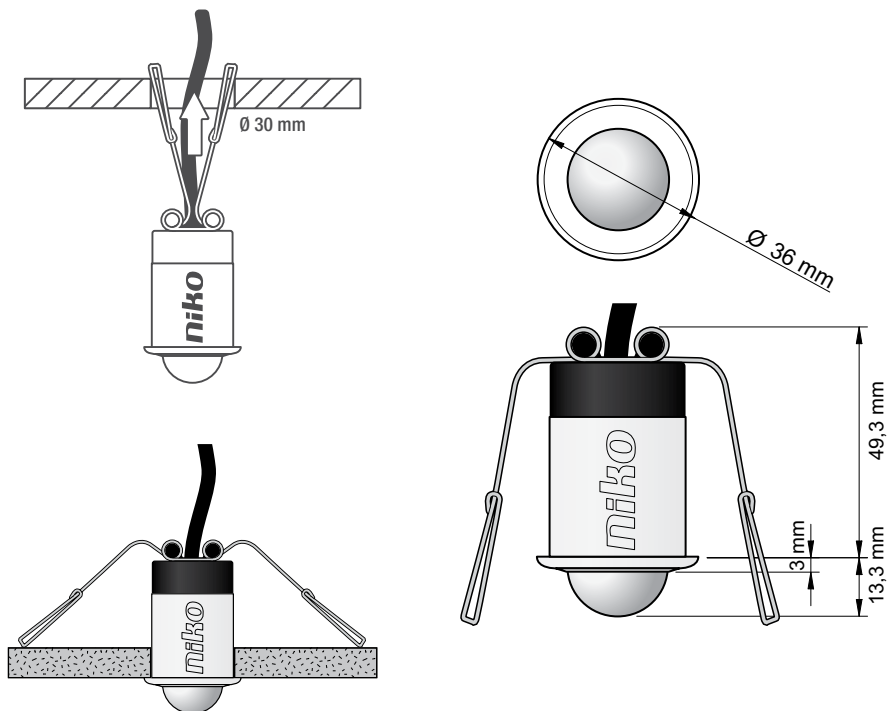
Detekčný uhol

Mini detektor má 360° detekčný uhol. Detekčný uhol môžete s použitím priložených clôn zmenšiť na 180° (v bielej alebo čiernej farbe). Clony môžete otáčať po šošovke o 360° a v prípade potreby ich môžete orezať.



Inštalácia

Mini detektor je navrhnutý na zapustenú montáž do podhládov.



Pri inštalácii mini detektora postupujte podľa nasledujúcich pokynov:

- 1 V strope urobte otvor s priemerom 3 cm.
- 2 Pripojte mini detektor na dvojvodičový zbernicový kábel s použitím štandardného detektora (nie je súčasťou balenia). Na toto použite dva vodiče umiestnené na vrchnej časti detektora. Ich dĺžka je 50 cm, priemer 0,5 mm² a na ich koncoch sa nachádzajú koncové svorkovnice s priemerom 1 mm a s dĺžkou 8,8 mm.
- 3 Ohnite pružinové svorky smerom nahor a opatrne zasuňte mini detektor do otvoru v strope. Pomocou pružinových svoriek jednoducho upevníte zariadenie.



Neinštalujte mini detektor do blízkosti zdrojov tepla, na miesta s prúdením vzduchu (ventilačné systémy) alebo k pohybujúcim sa objektom. Tieto môžu nechcene spúšťať mini detektor.

Programovanie

Môžete určiť a upraviť nastavenia mini detektora v programovacom softvéri Niko Home Control. Môžete upraviť tri nasledujúce nastavenia:

- úroveň osvetlenia
- citlivosť reagovania na pohyby („nízka“, „stredne nízka“, „stredne vysoká“, „vysoká“)
- oneskorenie vypnutia.
- prevádzkový režim (detektor prítomnosti alebo neprítomnosti)
- prevádzkový režim snímača svetla (tma a svetlo alebo len tma)

V softvéri môžete určiť, ktorá akcia má byť spustená po dosiahnutí vami zvolenej intenzity svetla a/alebo pri zaznamenaní pohybu.

Po uvedení do prevádzky môže používateľ nastaviť mini detektor v programovacom softvéri.

Adresovanie

Po namontovaní mini detektora do stropu a vykonaní nasledovných krokov: „Projekt“, „Vytváranie“ a „Naplniť rozvádzač“ sa v programovacom softvéri ocitnete v kroku „Adresovať“. V tomto kroku budete vyzvaný na priradenie adresy k jednotlivým vstupom.

V momente, ako začnete s adresovaním, začne na mini detektore blikať zelené svetlo. Mini detektor posunie adresu iba vtedy, keď zaznamená značný rozdiel v intenzite svetla. Takýto rozdiel intenzity svetla vytvoríte, ak na detektor zasvietite baterkou (keď je v danej oblasti málo svetla), alebo tak, že ho zakryjete/zacloníte (keď je v danej oblasti príliš veľa svetla). V momente správneho nastavenia adresy začne zelená LED kontrolka neprerušovane svietiť.



Adresovať môžete aj pomocou manuálneho zadania jedinečnej MAC adresy prostredníctvom programovacieho softvéru. Túto MAC adresu nájdete na samotnom mini detektore.

Technické údaje

- Katalógové číslo: 550-20220
- Rozmery: 13,3 x 36 mm (VxŠ) / 62,6 x 36 mm (VxŠ) (vrátane neviditeľnej časti)
- Prevádzkové napätie 26 Vdc (SELV, bezpečné nízke napätie)
- Spotreba: 0,1 W / 5 mA (10 Niko Home Control bodov)
- Detekčný uhol: 360°
- Oblasť snímania: kruhová, max. 9,5 m pri výške 3 m (citlivosť nastavená na „vysokú“ úroveň)
- Pripojenie: káble 50 cm, 2 x 0,5 mm² (s koncovými svorkovnicami dĺhymi 8,8 a s priemerom 1 mm)
- Montážna výška: 2 až 3 m
- Priemer vrtáka: 30 mm
- Svetelná citlivosť: 2 – 25 000 lux
- Doba oneskorenia vypnutia: 1 – 60 min
- Stupeň ochrany: IP65
- Okolité teplota: -10 °C – 50 °C
Mini detektor je možné používať pri teplotách okolia do -20 °C za podmienky, že citlivosť na pohyb je nastavená na „nízka“.
- CE označenie

