

**FI- Kosketinkiskojärjestelmän asennusohje**

3-vaih. (3P+N+PE)  
Un 400V, In 16A 50Hz  
Suojausluokka I, IP 20  
Asennuskorkeus suositus  
1,7 m

**S- Monteringsanvisning för kontaktskensystem**

3-fas. (3P+N+PE)  
Un 400V, In 16A 50Hz  
Skyddsklass I, IP 20  
Min. Installationshöjd  
2,2 m (S)

**D- Montageanweisung für Stromschienen**

3-Phasen (3P+N+PE)  
Un 400V, In 16A 50 Hz  
Schutzklasse I, IP 20

**GB- Installation instructions of lighting track system**

3-phase. (3P+N+PE)  
Un 400V, In 16A 50Hz  
Class I, IP 20

**F- Instruction d'installation pour un système des rails d'allumage**

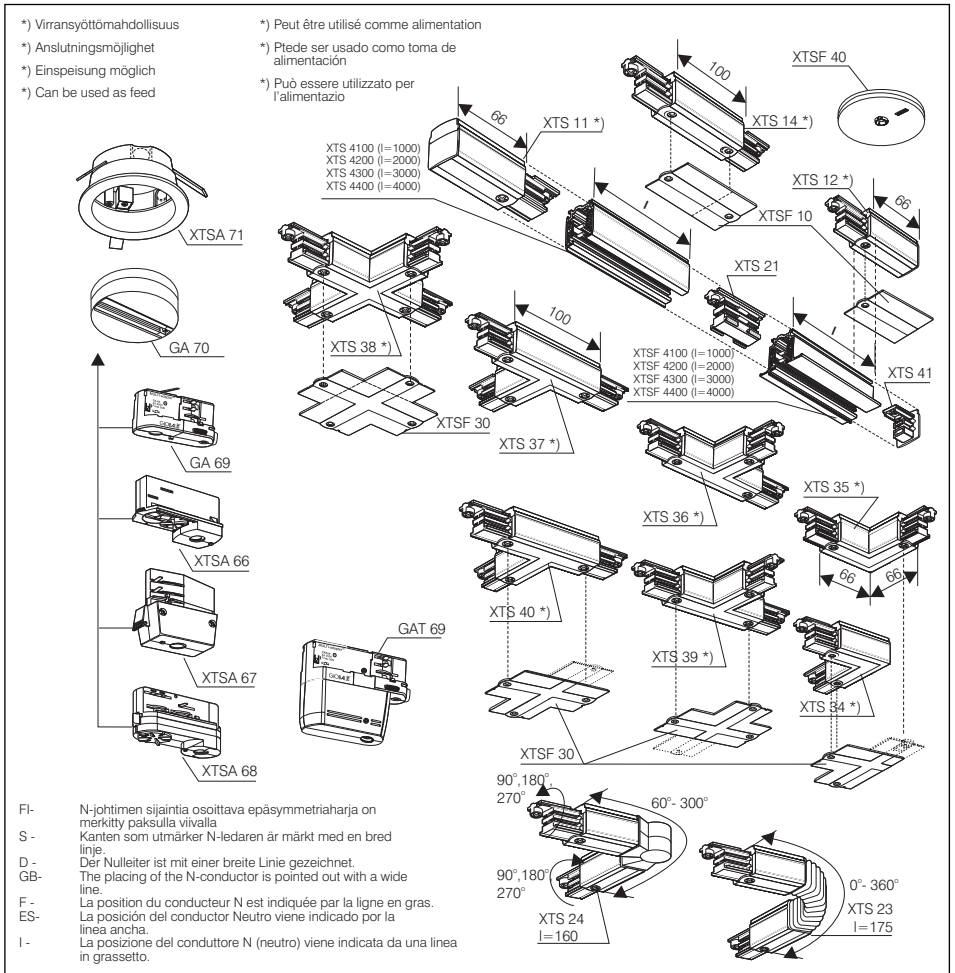
3-phases (3P+N+PE)  
Un 400V, In 16A 50 Hz  
Classe I, IP 20

**I- Istruzioni per l'installazione dei binari elettrificati**

Trifase (3P+N+PE)  
Un 400V, In 16A 50 Hz  
Classe di protezione I, IP 20

**ES- Instrucciones de instalación para carril de iluminación.**

3-fases (3P+N+PE)  
Un 400V, In 16A 50Hz  
Clase I, IP 20





**FI- Kiskon katkaisu**

**S- Kapning av skenan**

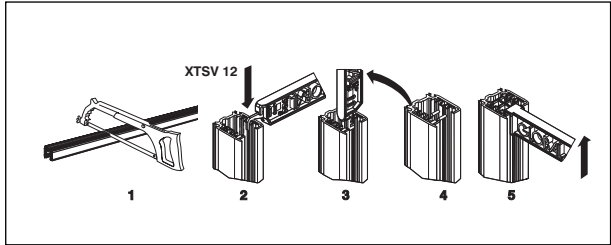
**D- Kürzen der Schiene**

**GB- Cutting of tracks on site**

**F- Coupe des rails sur le lieu d'installation**

**ES- Cortado de los carriles de iluminación sobre el terreno**

**I- Taglio del binario in loco**



**FI- 1.** Kiskon katkaisu

2. Täivutusavain painetaan paikoilleen
3. Täivutus
4. Johtimet täivutettu
5. Tulkkkaus

**S- 1.** Kapning

2. Bøyverktøyet trycks på plats
3. Bøjning
4. Ledarna är böjda
5. Tolkning

**D- 1.** Kürzen der Schiene

2. Der Biegewerkzeug wird im platz gedrückt
3. Biegung
4. Die Leitern sind gebogen
5. Prüfung

**GB- 1.** Cutting of tracks

2. Placing the bending tool into the track
3. Bending
4. Conductors bent
5. Gauging

**F- 1.** Couper le rail

2. Poser la pince à plier dans le rail
3. Plier
4. Conducteurs pliés
5. Vérification des conducteurs pliés

**I- 1.** Taglio del binario

2. Posizionamento dell'attrezzo per la piegatura dei conduttori nel binario
3. Piegatura dei conduttori
4. I conduttori sono piegati
5. Verifica dell'esatto posizionamento dei conduttori

**ES- 1.** Cortado del carril

2. Posicionamiento de la herramienta de doblado en el carril
3. Doblado
4. Conductores doblados
5. Comprobación de los conductores doblados

**FI- Kyt Kentä**

Asennuksessa noudatettava ko. maan asennusmääräyksiä.

**S- Koppling**

Vid monteringen bör vederbörande lands monteringsanvisningar följas.

**D- Anschluss**

Örtliche Vorschriften befolgen.

**GB- Connection**

Local installation requirements have to be followed.

**F- Connexion**

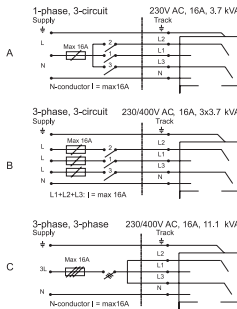
La réglementation locale doit être suivie lors de l'installation.

**ES- Conexonado**

La instalación particular ha de cumplir los requerimientos locales.

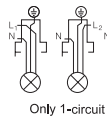
**I- Connessione**

È necessario osservare le normative nazionali per l'installazione.

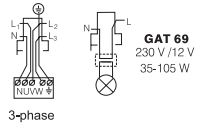


**XTSA 66/XTSA 68**  
230 V, 10 A, 2,3 kW  
**GA69**  
230 V, 6 A

**XTSA 67**  
230 V, 16 A,  
3,7 kW



**XTSA 67**  
400 V, 16 A,  
11,1 kW

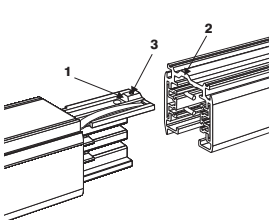


- FI- Virranottolaitteet:**
- S- Strömutsagsdon:**
- D- Adaptoren:**
- GB- Adapters:**
- F- Adaptateurs:**
- ES- Adaptadores:**
- I- Adattatori:**

Asennusohjeet  
Monteringsanvisningar  
Montageanweisungen  
Installation instructions  
Instruction d'installation  
Instrucciones de instalación  
Istruzioni per l'installazione

**XTSA 66**  
**XTSA 67**  
**XTSA 68**

**GA 69**  
**GAT 69**



**FI- Liitososien asennus kiskoon**

1. Ohjausnokka
2. Ura
3. Lukitusruuvi

**S- Montering av kontaktind i skenan**

1. Styrnåbb
2. Skåra
3. Fästskruv

**D- Montageanweisung der Verbindner**

1. Steuerungsnase
2. Schlitz
3. Arretierschraube

**GB- Installation of the connection parts into the track**

1. Guide lug
2. Groove
3. Lock screw

**F- Installation des records**

1. Point de guidage
2. Sillon
3. Vis de verrouillage

**ES- Instalación de los conectores en el carril**

1. Lengüeta guía
2. Canal
3. Tornillo de anclaje

**I- Installazione dei giunti nel binario**

1. Guida
2. Scanalatura
3. Vite di fissaggio



**FI- Kiinnitys ja kiinnikkeiden kuormitettavuus**

**S- Fastättning och fästernas belastning**

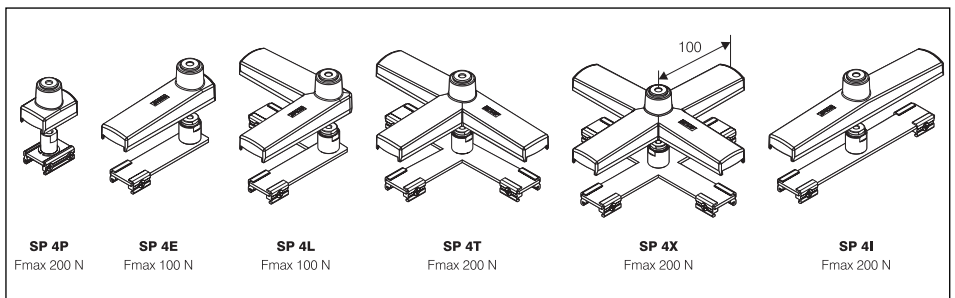
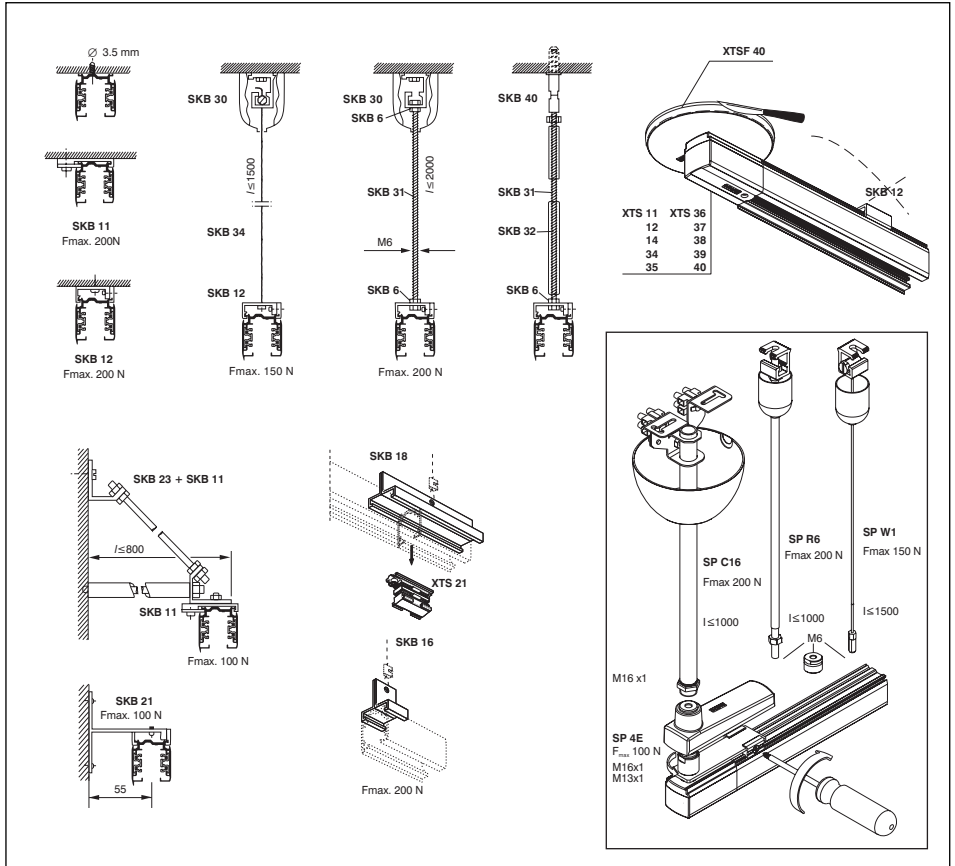
**D- Befestigung und Belastung der Klammern**

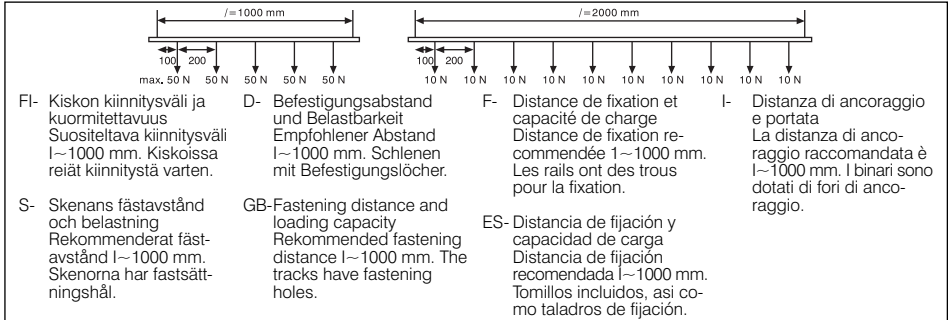
**GB- Fastening of the tracks and loading capacity of the clamps**

**F- Fixation des rails et capacité de charge des parties de suspension**

**ES- Fijación del carril y capacidad de carga de las fijaciones**

**I- Ancoraggio dei binari e portata delle briglie**





### FI- Järjestelmän osat ja käyttöturvallisuus

Järjestelmässä saa käyttää vain tässä asennusohjeessa esitetyjä osia tämän ohjeen mukaisesti asennettuina. Järjestelmän valmistaja NORDIC ALUMINIUM Oyj ei vastaa järjestelmän turvallisuudesta ja toimivuudesta, jos jokin osa korvataan vieraalla osalla tai asennusohjeesta poiketaan. Vastuu siirtyy käyttäjälle, jonka on varmistuttava järjestelmän ja siihen kiinnitettyjen valaisimien/kojeiden sähköisestä, mekaanisesta ja termisestä yhteensopivuudesta.

### S- Systemets delar och användningssäkerhet

I systemet får användas endast delar som visas i och är monterade enligt denna anvisning. Systemets tillverkare NORDIC ALUMINIUM Plc ansvarar inte för systemets säkerhet och funktion om någon del ersätts med en främmande del eller om man avviker från monteringsanvisningen. Ansvarert överförs till användaren som bör förvissa sig om skensystemets och där fästsatta armaturers elektriska, mekaniska och termiska anpassning till varandra.

### D- Systembauteile und Sicherheit

Mit diesem System dürfen nur in der Anweisung präsentierten und gemäß ihr installierten Teile eingebaut werden. Der Hersteller des Systems, NORDIC ALUMINIUM Plc, verantwortet nicht für die Sicherheit und die Funktion des Systems, falls irgendeiner Teil ausgetauscht wird oder die Montageanweisung nicht befolgt wurde. In solchem Fall ist der Benutzer selbst dafür verantwortlich, sich der elektrische, mechanische und thermische Anpassung des Stromschienensystems und der daran installierten Armaturen zu vergewissern.

### GB- Track system and operational safety

It is allowed only to use the parts presented and they must be installed according to these installation instructions. NORDIC ALUMINIUM Plc as manufacturer of the system is not responsible for the safety and function of the system if parts not belonging to this are used or if any deviations from the installation instructions are made. It is then the user's responsibility to ensure the electrical, mechanical and thermal compatibility between the system and the fixtures attached to it.

### F- Système des rails et sécurité d'emploi

Il est obligatoire d'utiliser les composants présentés dans la notice d'installation et de suivre strictement les instructions lors de l'installation. NORDIC ALUMINIUM Plc, constructeur de ce système, n'est pas responsable de la sécurité et du fonctionnement du système d'allumage si d'autres composants que ceux de NORDIC ALUMINIUM sont utilisés ou si les instructions d'installation ne sont pas suivies. C'est la responsabilité de l'utilisateur de s'assurer de la compatibilité électrique, mécanique et thermique entre le système et les luminaires ou appareils qui y sont attachés.

### ES- Elementos del sistema de carril y seguridad de uso

Está permitido usar solamente los componentes presentados en estas instrucciones de instalación, así como montados según se expone. NORDIC ALUMINIUM Plc, como fabricante del sistema de carril, no es responsable de seguridad y funcionamiento del mismo su Ud. Usa piezas no pertenecientes a nuestro sistema o si se aparta de las instrucciones de instalación. Es por tanto responsabilidad del usuario asegurar la compatibilidad eléctrica, mecánica y térmica entre el sistema de carril y las luminarias en él instaladas.

### I- Componenti del sistema e sicurezza d'uso

È permesso di utilizzare solo i componenti illustrati, che devono essere installati secondo queste istruzioni. NORDIC ALUMINIUM Plc, nella sua veste di fabbricante, non è responsabile per la sicurezza ed il funzionamento del sistema se i componenti utilizzati non fanno parte della specifica del prodotto né se non sono state eseguite alla lettera le istruzioni di installazione. Sarà responsabilità dell'utente assicurarsi della compatibilità elettrica, meccanica e termica del sistema rispetto alle strutture sulle quali viene ancorato.

### WARNING!

NORDIC ALUMINIUM LIGHTING TRACK SYSTEMS

It is forbidden to use any kind of solvent, glue, grease, oil or cleaner etc. in contact with Nordic Aluminium adapters or other lighting track components. These foreign materials can cause cracking and/or damage to the components for which Nordic Aluminium will not be liable for.

Valmistaja, tekninen neuvonta ja myynti  
Tillverkare  
Constructeur  
Hersteller  
Manufacturer  
Fabbricazione

**NORDIC ALUMINIUM**

P.O. Box 117, FI-02401 Kirkkonummi, Finland  
Tel. +358 9 68 251, fax +358 9 298 2154



441 338.2  
Printed matter