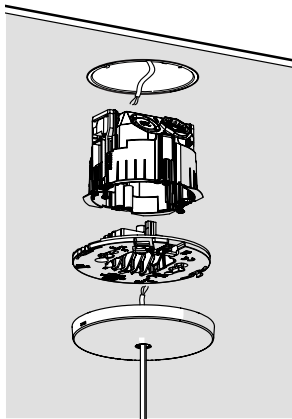


Lampeudtag

Installationsvejledning



Godkendte forfradåser

Afstand mellem fastgørelsesskruer: 60 mm

ABB

HW52-F CI

HW52-F TI

AUS74

AUS74.2

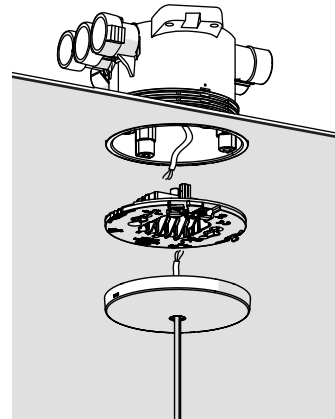
Kaiser

9264-22

9263-22

f-tronic

E2700 HF



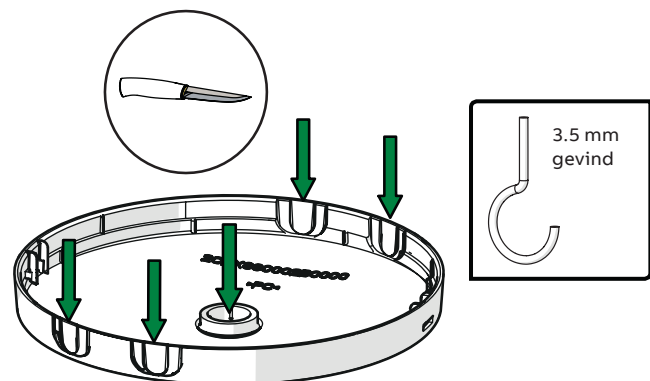
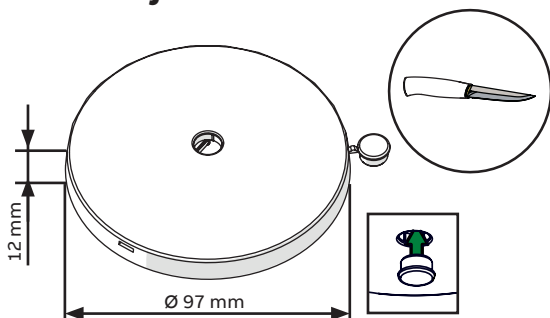
Godkendte traditionelle loftdåser

Afstand mellem fastgørelsesskruer: 55 mm

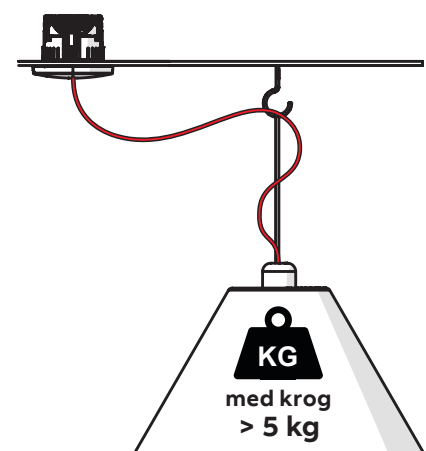
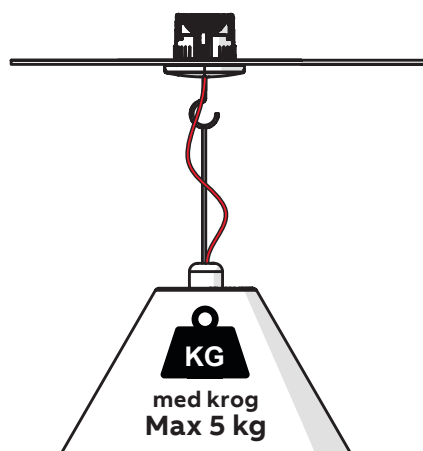
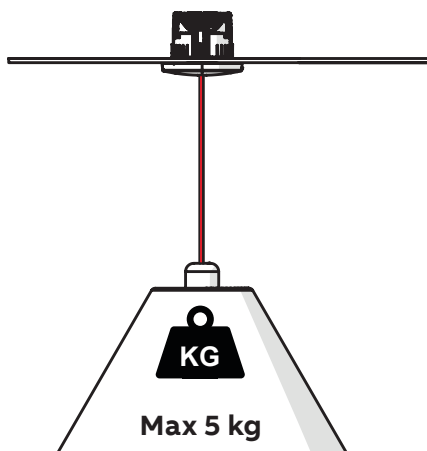
LK/Schneider Electric

PL-dåse

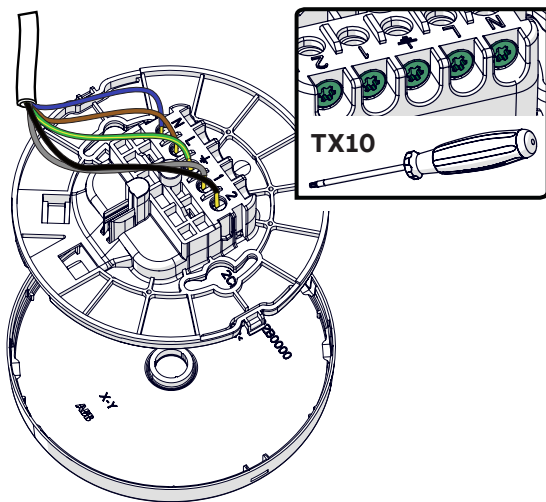
Forarbejde



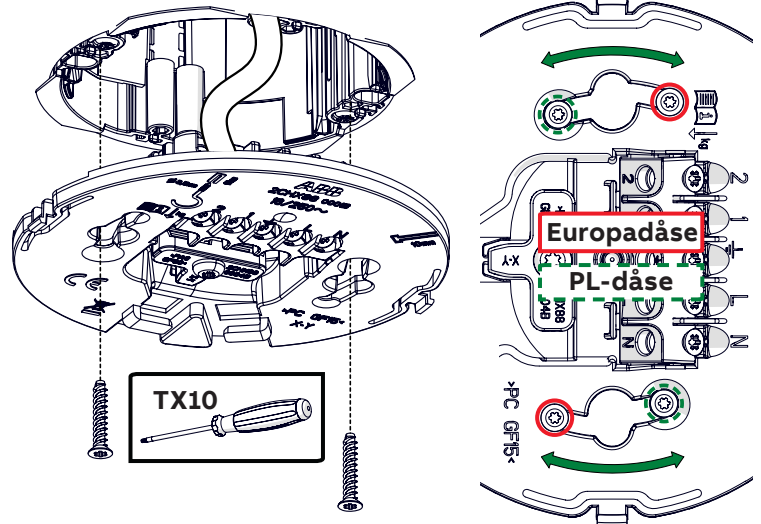
Installationsprincipper



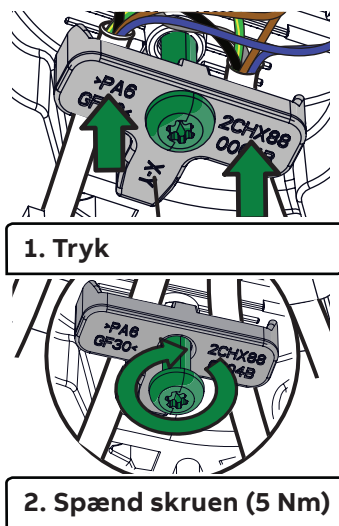
1 Tilslutning til den faste installation



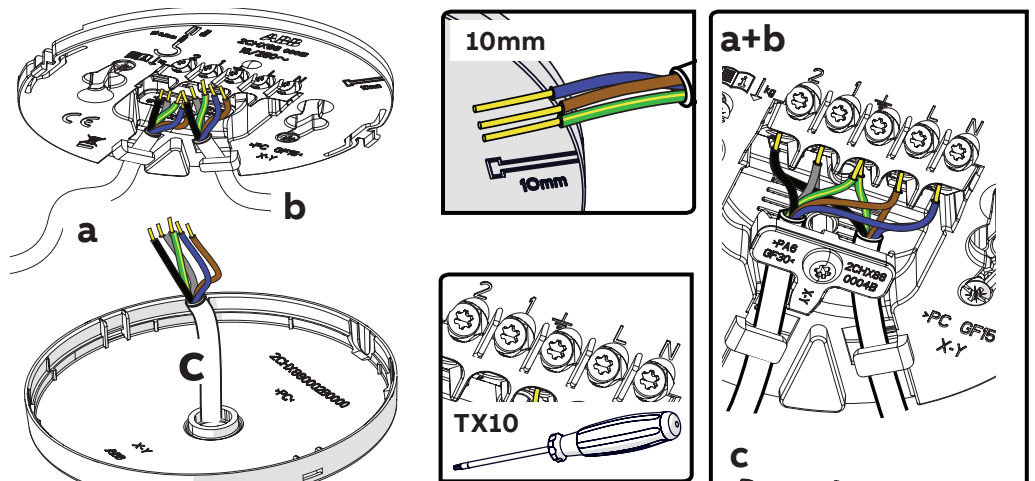
2 Fastgørelse



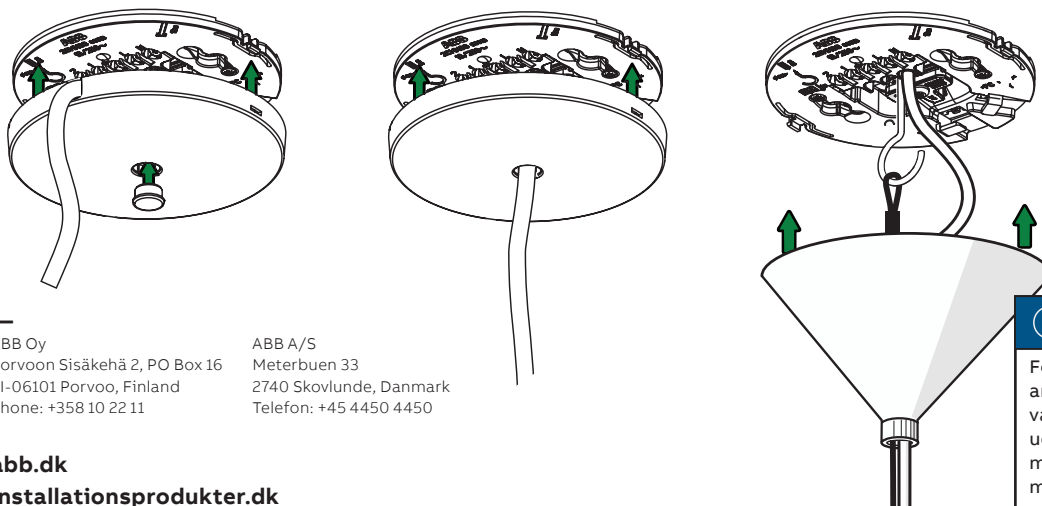
3 Aflastning



4 Tilslutning til lampen



5 Afslutning



TIP

For at lette arbejdet, kan det være en fordel, at udskifte det medfølgende låg med en baldakin.