



# CoreLine Waterproof

## WT120C G2 LED40S/840 WIA L1200

Coreline Waterproof G2 LSC - 840 Neutral hvid -  
Strømforsyningsenhed

Ligesom de øvrige CoreLine-produkter byder CoreLine Waterproof på innovative, brugervenlige armaturer af høj kvalitet. CoreLine Waterproof-produkterne kan bruges som direkte erstatning for traditionelle vandtætte armaturer med lysstofrør på 18-58 W. Det velkendte slanke og stilfulde design er bibeholdt, hvilket også sikrer hurtig og nem installation. CoreLine Waterproof giver en meget effektiv belysning i kraft af en bedre lysfordeling med bred stråle. Serien omfatter også Interact Ready-armaturer med integreret mulighed for trådløs kommunikation til brug sammen med Interact-gateways, -sensorer og -software.

### Advarsler og sikkerhed

- UV-stråling skader materialet over tid, hvilket resulterer i en forringelse af vandtæthed og IP65-klassificering.
- Installer ikke armaturet på steder, hvor det udsættes for direkte sollys.

### Produkt data

Generelle oplysninger			
Lyskildeafarve	840 Neutral hvid	Beskyttelsesklasse IEC	Sikkerhedsklasse I
Udskiftelig lyskilde	Nej	Glødetrådtest	Temperatur 850 °C, varighed 30 s
Antal forkoblingsenheder	1 enhed	Mærke for brændbarhed	Til montering på letantændelige overflader
Driver/strømforsyning/transformer	Strømforsyningsenhed	CE-mærke	CE-mærket
Driver medfølger	Ja	ENEC-mærke	ENEC mark
Optiktype	110 [ Beam angle 110°]	Garantiperiode	5 år
Armatur til lysstrålespredning	105°	Konstant lysudbytte	Nej
Lysstyringsgrænseflade	InterAct Pro	Antal produkter pr. MCB (16 A, type B) (maks.)	22
Tilslutning	Push-in-stik, 3-benet	Opfylder kravene i EU RoHS	Ja
Kabel	-	Produktseriekode	WT130C [ Coreline Waterproof G2 LSC]

## CoreLine Waterproof

Unified Glare Rating – CEN	25
----------------------------	----

### Drift og el

Indgangsspænding	220 to 240 V
Indgangsfrekvens	50 eller 60 Hz
Startstrøm	19 A
Starttid	0,23 ms
Effektfaktor (min.)	0.9

### Lysstyringssystemer og dæmpning

Dæmpbar	Trådløs dæmpning
---------	------------------

### Mekanik og armaturhus

Materiale for armaturhus	Polykarbonat
Reflektormateriale	Stål
Optikmateriale	Polykarbonat
Optikafskærmning/linsemateriale	Polykarbonat
Beslagmateriale	Rustfrit stål
Optikafskærmning/linsefinish	Matteret
Samlet længde	1215 mm
Samlet bredde	80 mm
Samlet højde	76 mm
Farve	grå
Mål (højde x bredde x dybde)	76 x 80 x 1215 mm (3 x 3.1 x 47.8 in)

### Godkendelse og anvendelsesområde

Kode for indtrængningsbeskyttelse	IP65 [ Beskyttet mod støvindrængning, stænktaet]
Kode for mekanisk slagfasthed	IK08 [ 5 J, hærværksbeskyttet]

### Indledende ydelse (overholder IEC-standarden)

Startlysstrøm (systemlysstrøm)	4000 lm
Lysstrømtolerance	+/-10%

Indledende LED-armaturvirkningsgrad	154 lm/W
Indledende korreleret farvetemperatur	4000 K
Indledende farvegengivelsesindeks	>80
Indledende kromaticitet	(0.38,0.38)SDCM<=3
Indledende indgangseffekt	26 W
Tolerance for strømforbrug	+/-10%

### Ydelse over tid (overholder IEC-standarden)

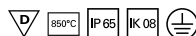
Forkoblingsfejlfrekvens ved middellevetid på 50.000 timer	5 %
Bevarelse af lumenoutput efter middellevetid* på 50.000 timer	L80

### Anvendelsesbetingelser

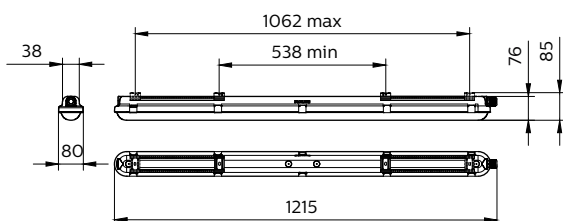
Omgivelsestemperaturområde	-20 til +35 °C
Ydelse ved omgivende temperatur (Tq)	25 °C
Maks. dæmpningsniveau	10%
Velegnet til vilkårlig omkobling	Ikke relevant

### Produktdata

Fuldstændig produktkode	871869997576000
Ordreproduktnavn	WT120C G2 LED40S/840 WIA L1200
EAN/UPC – produkt	8718699975760
Ordrekode	97576000
SAP-tæller – antal pr. pakke	1
Tæller – antal pakker pr. kasse (udvendig emballage)	1
SAP-materiale	910505101269
Nettovægt (stykke)	1,530 kg

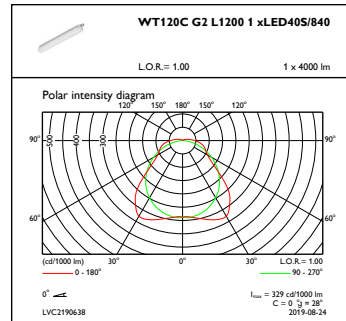
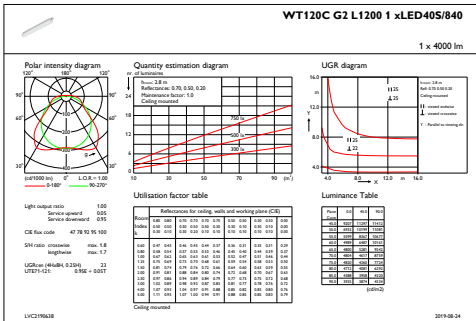


## Målskitse



### CoreLine Waterproof WT120C

## Fotometriske data



IFGU1\_WT120CG2L12001xLED40S840

OFPC1\_WT120CG2L12001xLED40S840

