

PRODUKTFAMILIE DATABLAD

LEDVANCE DOWNLIGHT LED SLIM VALUE

LED-downlightarmaturer (product name: LED Downlight)



APPLIKATIONSOMRÅDER

- Direkte udskiftning af armaturer med lysstofrør
- Generel belysning
- Offentlige områder
- Trapper
- Gangarealer
- Foyerer
- Butikker

PRODUKTFORDELE

- Meget slankt hus
- Lav installationsdybde
- Højt lysudbytte
- Energibesparelse op til 60% (sammenlignet armaturer der bruger kompakt rør)
- Meget ensartet lys
- Funktionelt design

PRODUKTEGENSKABER

- Solidt, hvidt aluminiumshus
- Lille synlig fals



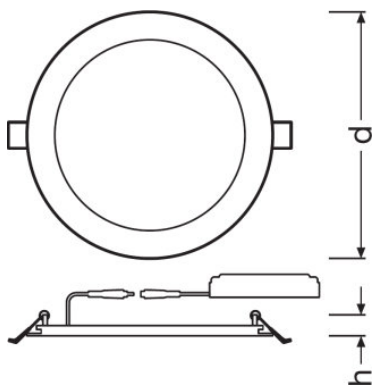
TEKNISKE DATA

Produktbeskrivelse	Elektriske Data				Fotometriske data				Lysfordeling	Dimensioner	
	Drifttilstand	Nominal wattforbrug	Nominal spænding	Forsynings frekvens	Farvetemperatur	Lumen	Farvetemperaturer	Farvegen givelsesindex	Udstrålings vinkel	Diameter	Højde
DOWNLIGHT LED SLIM VALUE DN 180 17 W/3000 K WT ¹⁾	Electronic control gear (ECG)	17,00 W	220...240 V	50/60 Hz	3000 K	1350 lm	Warm White	>80	120 °	200,0 mm	23,0 mm
DOWNLIGHT LED SLIM VALUE DN 180 17 W/4000 K WT ¹⁾	Electronic control gear (ECG)	17,00 W	220...240 V	50/60 Hz	4000 K	1400 lm	Cool White	>80	120 °	200,0 mm	23,0 mm
DOWNLIGHT LED SLIM VALUE DN 205 22 W/3000 K WT ¹⁾	Electronic control gear (ECG)	22,00 W	220...240 V	50/60 Hz	3000 K	1850 lm	Warm White	>80	120 °	225,0 mm	23,0 mm
DOWNLIGHT LED SLIM VALUE DN 205 22 W/4000 K WT ¹⁾	Electronic control gear (ECG)	22,00 W	220...240 V	50/60 Hz	4000 K	1920 lm	Cool White	>80	120 °	225,0 mm	23,0 mm

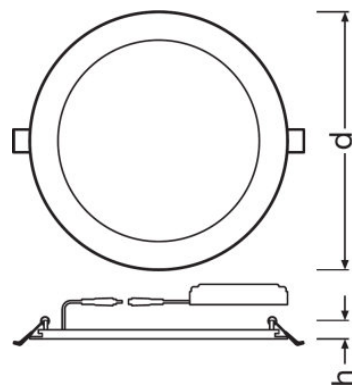
Produktbeskrivelse	Monteringsdiameter	Farver & materialer		Temperaturer og driftsbetingelser	Levetid	Egenskaber		
		Materiale	Produktfarve	Omgivelsestemperatur	Antal tænd/sluk	Levetid L70 @ 25 °C	Dæmpbar	Type forbindelse
DOWNLIGHT LED SLIM VALUE DN 180 17 W/3000 K WT ¹⁾	180.0 mm	Aluminum	White	0...40 °C	50000	30000 h	Nej	Fast forbindelse (klemmerække)
DOWNLIGHT LED SLIM VALUE DN 180 17 W/4000 K WT ¹⁾	180.0 mm	Aluminum	White	0...40 °C	50000	30000 h	Nej	Fast forbindelse (klemmerække)
DOWNLIGHT LED SLIM VALUE DN 205 22 W/3000 K WT ¹⁾	205,0 mm	Aluminum	White	0...40 °C	50000	30000 h	Nej	Fast forbindelse (klemmerække)
DOWNLIGHT LED SLIM VALUE DN 205 22 W/4000 K WT ¹⁾	205,0 mm	Aluminum	White	0...40 °C	50000	30000 h	Nej	Fast forbindelse (klemmerække)

Produktbeskrivelse	Godkendelse og Standarder			
	Belysn. effektivitet af lyskilden i arm.	Beskyttelsesklasse	Beskyttelsestype	Beskyttelsesklasse IK (stødsikker)
DOWNLIGHT LED SLIM VALUE DN 180 17 W/3000 K WT ¹⁾	80 lm/W	II	IP20	IK03
DOWNLIGHT LED SLIM VALUE DN 180 17 W/4000 K WT ¹⁾	80 lm/W	II	IP20	IK03
DOWNLIGHT LED SLIM VALUE DN 205 22 W/3000 K WT ¹⁾	85 lm/W	II	IP20	IK03
DOWNLIGHT LED SLIM VALUE DN 205 22 W/4000 K WT ¹⁾	90 lm/W	II	IP20	IK03

¹⁾ Available from December 2017



DOWNLIGHT LED SLIM VALUE DN 180 17 W/3000 K WT, DOWNLIGHT LED SLIM VALUE DN 180 17 W/4000 K WT



DOWNLIGHT LED SLIM VALUE DN 205 22 W/3000 K WT, DOWNLIGHT LED SLIM VALUE DN 205 22 W/4000 K WT

UDSTYR/TILBEHØR

- Påbygningsrammer fås som tilbehør

APPLIKATIONS RÅD

For mere detaljeret information og grafikker venligst se produktdatablad

LOGISTIK DATA

Produktkode	Produktbeskrivelse	Pakningsstørrelse (antal/enhed)	Dimensioner (længde x bredde x højde)	Volumen	Bruttovægt
4058075063921	DOWNLIGHT LED SLIM VALUE DN 180 17 W/3000 K WT	Shipping carton box 10	495 mm x 210 mm x 210 mm	21.83 dm ³	3787.00 g
4058075063945	DOWNLIGHT LED SLIM VALUE DN 180 17 W/4000 K WT	Shipping carton box 10	495 mm x 210 mm x 210 mm	21.83 dm ³	3787.00 g
4058075064003	DOWNLIGHT LED SLIM VALUE DN 205 22 W/3000 K WT	Shipping carton box 10	495 mm x 245 mm x 245 mm	29.71 dm ³	4766.00 g
4058075064027	DOWNLIGHT LED SLIM VALUE DN 205 22 W/4000 K WT	Shipping carton box 10	495 mm x 245 mm x 245 mm	29.71 dm ³	4766.00 g

Den nævnte produktkode beskriver mindste ordremængde, der kan bestilles. En leveringsenhed kan indholde et eller flere enkelte produkter. Ved ordreafgivelse bestiller man én eller flere leveringsenheder.

REFERENCER/LINKS

Se mere om garanti på

▶ www.ledvance.dk/garanti

ANSVARSRASKRIVELSE

Ret til ændringer uden varsel. Fejl og undladelser undtaget. Sørg altid for at bruge den seneste udgivelse.