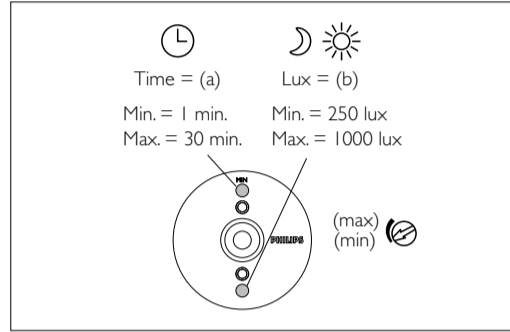
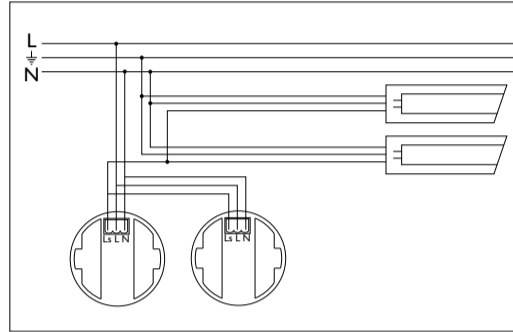
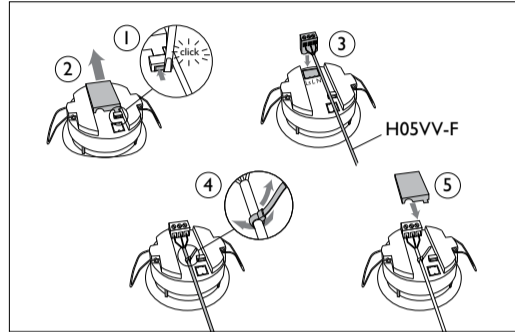
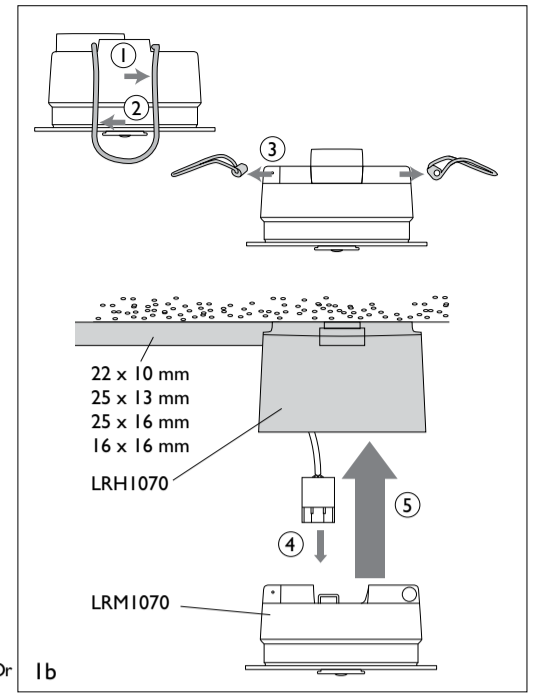
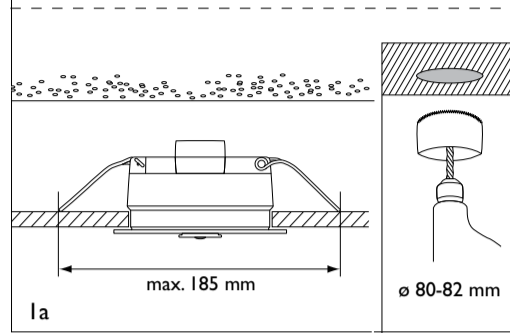
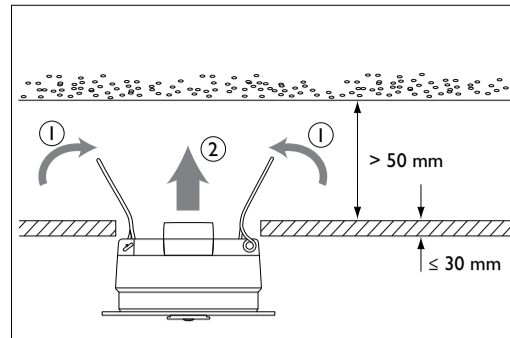
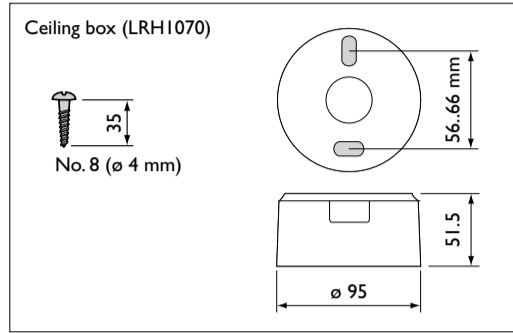
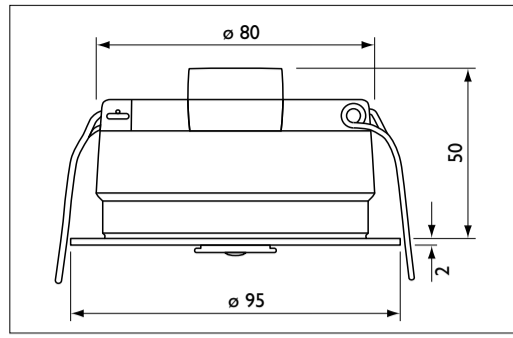


Quick start guide

Movement detector LRM1070

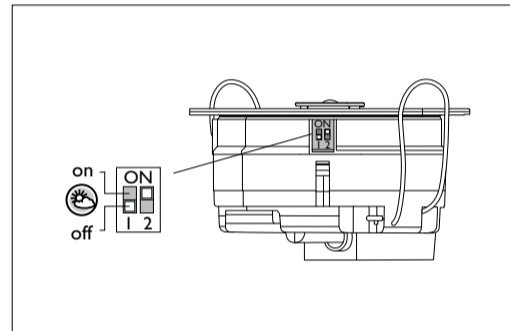
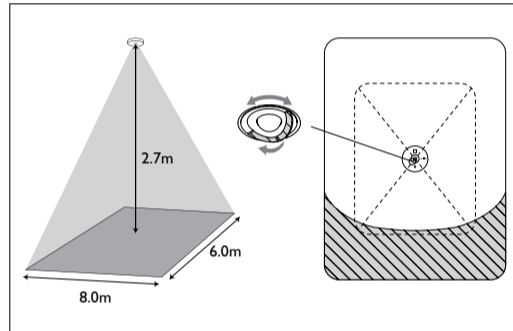
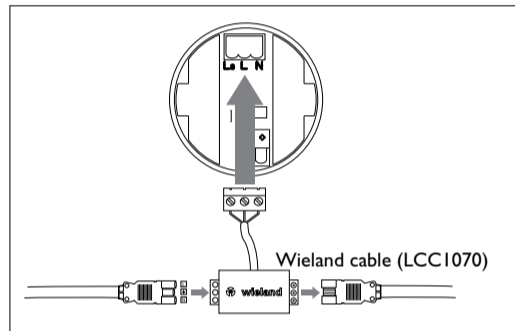


PHILIPS



Technical data

Supply	207 - 253V _{AC} 50 - 60Hz.
Switching power	1380VA (of any load)
Detection range at 2.7m height	4.0 by 5.0m (small movements) 6.0 by 8.0m (large movements)
Recommended mounting height	2.5 - 3.5m
Switch off delay	1 min. - 30min.
Light level	250 - 1000 lux.
Protection / Class	IP20 / II
Size (diameter x height)	Ø 95.0 x 52.0mm.
Material	Polycarbonate
Operating temperature range	5° to +50° C.
Parallel operation	Yes (limited by switching power)
Remote control	No
Standby power	≤ 1.2W



EN	Time (a)	Lux (b)
DE	Zeit (a)	Lux (b)
FR	Durée (a)	Lux (b)
NL	Tijd (a)	Lux (b)
ES	Tiempo (a)	Lux (b)
DA	Tid (a)	Lux (b)
SV	Tid (a)	Lux (b)
NO	Tid (a)	Lux (b)
FI	Aika (a)	Luksit (b)
PT	Tempo (a)	Lux (b)
IT	Tempo (a)	Lux (b)
PL	Czas (a)	Luksy (b)
RU	Время (a)	Люкс (b)
CZ	Doba (a)	Lx (b)
TR	Zaman (a)	Lüks (b)
AR	الوقت (a)	اللوكس (ب)

DE	
Technische Daten	
Stromversorgung	207–253 V _{AC} 50–60 Hz
Schaltleistung	1.380 VA (jede Last)
Erfassungsbereich in Höhe von 2,7 m	4,0 x 5,0 m <p>(kleinere Bewegungen)</p> 6,0 x 8,0 m <p>(größere Bewegungen)</p>
Empfohlene Montagehöhe	2,5–3,5 m
Ausschaltverzögerung	1 min – 30 min
Beleuchtungsstärke	250–1.000 Lux
Schutzart/-klasse	IP20/II
Größe (Durchm. x Höhe)	Ø 95,0 x 52,0 mm
Material	Polycarbonat
Betriebstemperaturbereich	5 bis 50 °C
Parallelbetrieb	Ja (durch Schaltleistung begrenzt)
Fernbedienung	Nein
Leistungsaufnahme im Bereitschaftsmodus	≤ 1,2 W

FR	
Données techniques	
Alimentation	207-253 V _{CA} 50-60 Hz
Puissance de commutation	1 380 VA (de toute charge)
Portée de détection à 2,7 m de hauteur	4,0 sur 5,0 m <p>(mouvements de faible amplitude)</p> 6,0 sur 8,0 m <p>(grands mouvements)</p>
Hauteur d’installation recommandée	2,5-3,5 m
Temporisation lors de l’extinction	1 min. - 30 min.
Niveau lumineux	250-1000 lux.
Protection / Classe	IP20 / II
Taille (diamètre x hauteur)	Ø 95,0 x 52,0 mm
Matériaux	Polycarbonate
Plage de températures de fonctionnement	5 ° à +50 °C
Fonctionnement parallèle	Oui (limité par la puissance de commutation)
Télécommande	Non
Consommation en mode veille	≤ 1,2 W

NL	
Technische gegevens	
Voeding	207-253 V _{AC} 50-60 Hz
Schakelvermogen	1380 VA (willekeurige belasting)
Detectieberek op 2.70 m hoogte	4,0 x 5,0 m <p>(kleine bewegingen)</p> 6,0 x 8,0 m <p>(grote bewegingen)</p>
Aanbevolen montagehoogte	2,5-3,5 m
Uitschakelvertraging	1 min - 30 min
Lichtniveau	250-1000 lux
Beschermings-/Elektrische klasse	IP 20/II
Afmetingen (diameter x hoogte)	Ø95,0 x 52,0 mm
Materiaal	Polycarbonaat
Bereik van bedrijfstemperatuur	5 °C tot +50 °C
Parallele werking	Ja (beperkt door schakelvermogen)
Afstandsbediening	Nee
Stand-by-vermogen	≤1,2 W

ES	
Datos técnicos	
Alimentación	De 207 a 253 V _{CA} De 50 a 60 Hz
Potencia de conmutación	1.380 VA (de cualquier carga)
Rango de detección a 2,7 m de altura	4 por 5 m <p>(pequeños movimientos)</p> 6 por 8 m <p>(movimientos grandes)</p>
Altura de montaje recomendada	De 2,5 a 3,5 m
Temporización de apagado	De 1 m a 30 m
Nivel de luz	De 250 a 1.000 lux
Protección/Tipo	IP20/II
Tamaño (diámetro x altura)	Ø 95 x 52 mm
Material	Policarbonato
Rango de temperatura de funcionamiento	De 5° a +50 °C
Funcionamiento en paralelo	Sí (limitado por la potencia de conmutación)
Mando a distancia	No
Consumo en modo espera	≤ 1,2 W

DA	
Tekniske data	
Forsyning	207-253 V _{AC} 50-60 Hz
Koblingsstrøm	1380 VA (af enhver belastning)
Detekteringsområde ved 2,7 m højde	4,0 gange 5,0 m <p>(små bevægelser)</p> 6,0 gange 8,0 m <p>(store bevægelser)</p>
Anbefalet monteringshøjde	2,5-3,5 m
Forsinkelse i frakobling	1 min. - 30 min.
Lysniveau	250-1000 lux
Beskyttelse/klasse	IP20/II
Størrelse (diameter x højde)	Ø 95 x 52 mm
Materiale	Polykarbonat
Driftstemperaturområde	5 °C til +50 °C
Paralleldrift	Ja (begrænset af koblingsstrøm)
Fjernstyring	Nej
Ekstra strømforsyning	≤ 1,2 W

SV	
Tekniska data	
Matning	207–253 V _{AC} 50–60 Hz
Pulserande strömförsörjning	1 380 VA (vid all belastning)
Detekteringsområde vid 2,7 m höjd	4,0 x 5,0 m <p>(små rörelser)</p> 6,0 x 8,0 m <p>(stora rörelser)</p>
Rekommenderad montagehöjd	2,5–3,5 m
Släckningsfördröjning	1–30 min
Ljusnivå	250–1 000 lux
Skydd/klass	IP20/II
Storlek (diameter x höjd)	Ø 95,0 x 52,0 mm
Material	Polykarbonat
Temperaturintervall vid drift	+5 till +50 °C
Parallellkoppling	Ja (begränsad av pulserande strömförsörjning)
Fjärrkontroll	Nej
Ström i standby	≤ 1,2 W

NO	
Tekniske data	
Forsyning	207–253 V _{AC} 50–60 Hz
Bryteeffekt	1.380 VA (ved enhver belastning)
Deteksjonsområde ved 2,7 m høyde	4,0 x 5,0 m <p>(små bevegelser)</p> 6,0 x 8,0 m <p>(store bevegelser)</p>
Anbefalt monteringshøyde	2,5–3,5 m
Lys av-forsinkelse	1 min. – 30 min.
Lysnivå	250–1.000 lux
Beskyttelse/klasse	IP20/II
Størrelse (diameter x høyde)	Ø 95,0 x 52,0 mm
Materialer	Polykarbonat
Driftstemperaturområde	5° til +50 °C
Paralleldrift	Ja (begrenset av bryteeffekt)
Fjernkontroll	Nei
Standby-strøm	≤ 1,2 W

FI	
Tekniset tiedot	
Virtalähde	207–253 V _{AC} 50–60 Hz
Hakkuvirtalähde	1 380 VA (mikä tahansa kuormitus)
Tunnistusetäisyys 2,7 metrin korkeudella	4,0 m x 5,0 m <p>(pienet liikkeet)</p> 6,0 m x 8,0 m <p>(suuret liikkeet)</p>
Suositteltu kiinnityskorkeus	2,5 m – 3,5 m
Sammutusviive	1 min – 30 min
Valotaso	250–1 000 luksia
Suojaus/luokka	IP20/II
Koko (halkaisija x korkeus)	Ø 95,0 x 52,0 mm
Materiaali	Polykarbonaatti
Käyttölämpötila-alue	5° – +50°
Rinnakkaiskäyttö	Kyllä (rajoitettu hakkuvirralla)
Etäohjaus	Ei
Virrankäyttö valmiutilassa	≤ 1,2 W

PT	
Dados técnicos	
Alimentação	207-253 V _{CA} 50-60 Hz
Potência de comutaçã	1380 VA (de qualquer carga)
Alcance da detecção a 2,7 m de altura	4,0 por 5,0 m <p>(movimentos pequenos)</p> 6,0 por 8,0 m <p>(movimentos grandes)</p>
Altura de montagem recomendada	2,5-3,5 m
Atraso ao desligar	1 min. – 30 min.
Nível de luz	250-1000 lux
Protecção/Classe	IP20/II
Tamanho (diâmetro x altura)	Ø 95,0 x 52,0 mm
Material	Policarbonato
Intervalo da temperatura de funcionamento	5° a +50°C
Funcionamento paralelo	Sim (limitado pela potência de comutaçã)
Controlo remoto	Não
Potência em espera	≤ 1,2 W

IT	
Dati tecnici	
Alimentazione	207-253 V _{CA} 50-60 Hz
Potenza di commutazione	1.380 VA (di qualsiasi carico)
Area di rilevamento a 2,7 m di altezza	4,0 per 5,0 m <p>(piccoli movimenti)</p> 6,0 per 8,0 m <p>(movimenti accentuati)</p>
Altezza di montaggio consigliata	2,5-3,5 m
Ritardo allo spegnimento	1 min. - 30 min.
Livello di illuminazione	250-1.000 lux
Protezione/Classe	IP20/II
Dimensioni (diametro x altezza)	Ø 95,0 x 52,0 mm
Materiale	Policarbonato
Intervallo temperatura operativa	da 5° a +50°C
Funzionamento in parallelo	Sì (limitato dalla potenza di commutazione)
Telecomando	No
Consumo in stand-by	≤ 1,2 W

PL	
Dane techniczne	
Zasilanie	207–253 V _{AC} 50–60 Hz
Moc przełączania	1380 VA (dowolne obciążenie)
Obszar wykrywania na wysokości 2,7 m	4,0 do 5,0 m <p>(nie wielki ruch)</p> 6,0 do 8,0 m <p>(duży ruch)</p>
Zalecana wysokość montażowa	2,5–3,5 m
Czas zwłoki	1 min – 30 min
Poziom światła	250–1000 luksów
Ochrona/Klasa	IP20/II
Wymiary (średnica x wysokość)	Ø 95,0 x 52,0 mm
Materiał	Poliwęglan
Zakres temperatur pracy	5° do +50°C
Praca równoległa	Tak (ograniczony zakres, zależny od mocy przełączania)
Pilot zdalnego sterowania	Nie
Zużycie mocy w trybie gotowości	≤ 1,2 W

RU	
Технические характеристики	
Напряжение	207–253 В _{AC} 50–60 Гц
Напряжение поджога	1380 ВА (любая нагрузка)
Расстояние срабатывания детектора, установленного на высоте 2,7 м	4,0 на 5,0 м <p>(мелкие движения)</p> 6,0 x 8,0 м <p>(заметные движения)</p>
Рекомендуемая высота установки	2,5–3,5 м
Задержка выключения	1 мин. – 30 мин.
Световой поток	250–1000 люкс.
Защита/Класс	IP20/II
Размер (диаметр x высота)	Ø 95,0 x 52,0 мм
Материал	Поликарбонат
Диапазон рабочих температур	от 5° до +50°C
Паралмельная работа	Да (ограничено напряжением поджога)
Дистанционное управление	Нет
Мощность в режиме ожидания	≤1,2 Вт

CZ	
Technické údaje	
Napájení	207 – 253 V _{se} 50 – 60 Hz
Spínaný výkon	1 380 VA (z libovolné zátěže)
Rozsah detekce ve výšce 2,7 m	4,0 x 5,0 m <p>(malé pohyby)</p> 6,0 x 8,0 m <p>(velké pohyby)</p>
Doporučená montážní výška	2,5 – 3,5 m
Zpoždění vypínání	1 min. – 30 min.
Intenzita světla	250 – 1 000 lx.
Ochrana/Třída	IP20/II
Rozměry (průměr x výška)	Ø 95,0 x 52,0 mm
Materiál	Polykarbonát
Rozsah provozní teploty	5 až +50 °C
Paralelní zapojení	Ano (omezeno spínaným výkonem)
Dálkové ovládání	Ne
Příkon v pohotovostním režimu	≤ 1,2 W

TR	
Teknik veriler	
Güç	207–253 V _{AC} 50–60 Hz
Açma gücü	1380 VA (herhangi bir yükte)
2,7 m yükseklikte algılama menzili	4,0 x 5,0 m <p>(küçük hareketler)</p> 6,0 x 8,0 m <p>(büyük hareketler)</p>
Önerilen montaj yüksekliği	2,5–3,5 m
Kapatma gecikmesi	1 dk. – 30 dk.
Işık düzeyi	250–1000 lüks.
Koruma/Sınıf	IP20/II
Boyut (çap x yükseklik)	Ø 95,0 x 52,0 mm
Malzeme	Polikarbonat
Çalışma sıcaklığı aralığı	5° – +50°C
Paralel çalışma	Evet (açma gücüyle sınırlı)
Uzaktan kumanda	Hayır
Beklemedeyken güç	≤ 1,2 W

AR	
بيانات التقنية	
مصدر الطاقة	من 207 إلى 253 فولت ^{يار متردد}
طاقة التشغيل	من 50 إلى 60 هرتز.
نطاق الاكتشاف على ارتفاع 2,7 م	1380 فولت أمبير (أي حمل كهربى) <p>4,0 × 5,0 م</p> (التحركات الصغيرة) <p>6,0 × 6,0 م</p> (التحركات الكبيرة)
ارتفاع التثبيت الموصى به	من 2,5 إلى 3,5 م
تأخير إيقاف التشغيل	من دقيقة واحدة إلى 30 دقيقة.
مستوى الإضاءة	من 250 إلى 1000 لوكس.
الحماية / الفئة	IP20 / II
الحجم (قطر الدائرة × الارتفاع)	Ø 95,0 × 52,0 مم.
المادة	البولي كربونات
نطاق درجة حرارة التشغيل	من 5 إلى +50 درجة مئوية.
التشغيل المتناظر	نعم (مقيد بطاقة التشغيل)
التحكم عن بُعد	لا
طاقة الاستعداد	≥ 1,2 واط