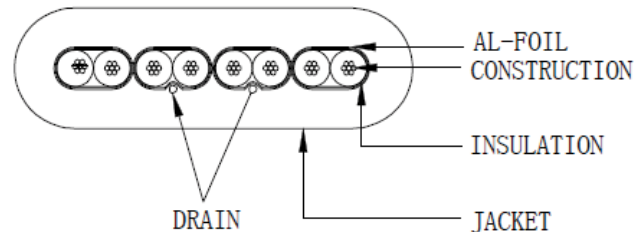
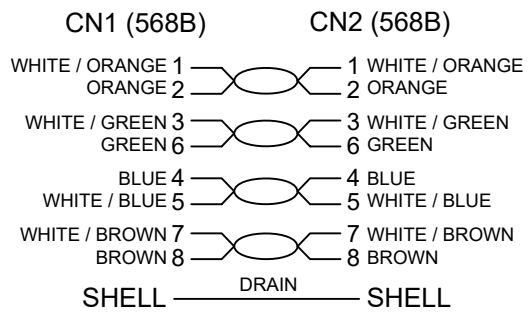


Spezifikation / Specification	CAT 6
Kabeltyp / Cable type	Flachkabel / flat cable
Innenleiter, Material / Inner conductor material	CU (Kupfer) / CU (copper)
Innenleiter, Aderdurchmesser / Inner conductor, core diameter	(7/0.08 ± 0.002 mm)
AWG	32/7 (stranded)
Schirmungsklasse / Shielding class	U/FTP
Anzahl Schirmungen / Number of shieldings	1 x
Typ 1, Schirmung / Type 1, shielding	Folie (Alu) PiMF/ foil (alu) PiMF
Kabelmantel, Material / Material cable sheath	PVC
Höhe Kabelmantel / Height of cable sheath	1.9 ± 0.10 mm
Breite Kabelmantel / Width of cable sheath	6.3 ± 0.15 mm
Knickschutz / Kink protection	beidseitig / both sides
Anschluss, Typ / Connection, type	RJ45-Stecker (8P8C) / RJ45 male (8P8C)
Anschluss 2, Typ / Connection 2, type	RJ45-Stecker (8P8C) / RJ45 male (8P8C)
Rastnasenschutz / Latch protection	beidseitig / both sides
max. Bandbreite / max. bandwidth	250 MHz

PIN OUT



Farbe / Colour	Art.	L [m]
	94229	0.25
	94230	0.50
	94231	1.00
	94232	1.50
	94233	2.00
	94234	3.00
	94235	5.00
	94236	7.50
	94237	10.00
	94238	15.00
94239	20.00	

Farbe / Colour	Art.	L [m]
	94913	0.25
	94914	0.50
	94915	1.00
	94916	1.50
	94917	2.00
	94918	3.00
	94919	5.00
	94920	7.50
	94921	10.00
	94922	15.00
94923	20.00	



CAT 6 Flach-Patchkabel, U/FTP

- ideal um hinter Fußleisten, unter Teppichen oder anderen Fußböden verlegt zu werden
- geschirmtes LAN/Netzwerkkabel zum Anschluss Ihrer Netzwerkkomponenten mit 2x RJ45 Steckern
- geringer Biegeradius, flexibel, ideal hinter Fußleisten platzsparend zu verlegen
- Außenmaß nur 1,8 x 6,6 mm
- mit vergoldeten Kontaktflächen (PINs)
- kurzer Steckertyp mit Rastnasenschutz
- Längenangabe auf Slimline-Knickschutztülle
- Paarfolge nach EIA/TIA 568B

CAT 6 flat-patch cable U/FTP

- ideal to behind baseboards to be laid under carpets or other floor
- shielded flat LAN/network cable to connect network components with 2 x RJ45 connectors
- extreme flexible, small bending radius
- OD only 1.8 x 6.6 mm
- with gold plated contacts (PINs)
- short connector type with latch protection
- length indication on slimline strain relief
- pair-sequence acc. to EIA/TIA 568B

Änderungen		Datum	Name	Bezeichnung	Blatt
Datum	Name	gez.:	sm	CAT FLAT 6-xxxx U/FTP PIMF	
14.12.2020	ir	gepr.:	ac		
		Norm:		Zeichnungs-Nr.:	von
Änderungen vorbehalten / Subject to change				94229ff	