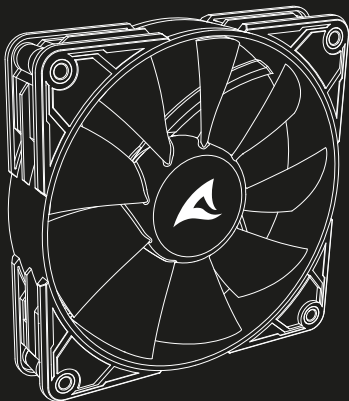




SILENT STORM BW120 PWM FAN



Manual • Anleitung • Manuel • Manuale dell'utente
Handleiding • Instrukcja • Használati útmutató • Příručka
Руководство пользователя • El Kitabı • 使用説明 • マニュアル

General:

- Fan Speed: 450~1,400 rpm \pm 10%
- Bearing Type: Fluid Dynamic Bearing
- Max. Airflow: 89.06 m³/h
- Max. Air Pressure: 1.31 mm-H₂O
- Max. Noise Level: 28 dB(A)
- MTBF: Min. 50,000 Hours
- Dimensions (L x W x H): 120 x 120 x 25 mm
- Weight incl. Fixed Cable: 132 g

Cables and Connectors:

- Fan Connector: 4-Pin PWM
- Fan Cable Length: 450 + 100 mm

Electrical Specifications:

- Rated Voltage: 12 V
- Rated Current: 0.15 A
- Rated Power: 1.8 W
- Start Voltage: 7 V

Allgemein:

- Lüfterdrehzahl: 450~1.400 U/min \pm 10 %
- Lagertyp: Hydrodynamisches Gleitlager
- Max. Volumenstrom: 89,06 m³/h
- Max. Luftdruck: 1,31 mm-H₂O
- Max. Geräuschentwicklung: 28 dB(A)
- Durchschnittliche Lebensdauer: Min. 50.000 Stunden
- Abmessungen (L x B x H): 120 x 120 x 25 mm
- Gewicht inkl. fixiertem Kabel: 132 g

Kabel und Anschlüsse:

- Lüfteranschluss: 4-pol. PWM
- Länge Lüfter-Kabel: 450 + 100 mm

Elektrische Daten:

- Nennspannung: 12 V
- Nennstrom: 0,15 A
- Nennleistung: 1,8 W
- Startspannung: 7 V

Caractéristiques générales:

- Vitesse du ventilateur: 450~1400 tr/min \pm 10 %
- Type de roulement: Roulement à fluide dynamique
- Débit d'air max.: 89,06 m³/h
- Pression d'air max.: 1,31 mm-H₂O
- Niveau sonore max.: 28 dB(A)
- MTBF: 50 000 heures min.
- Dimensions (L x P x H): 120 x 120 x 25 mm
- Poids avec câble fixe: 132 g

Câbles et connecteurs:

- Connecteur du ventilateur: 4 broches PWM
- Longueur du câble du ventilateur: 450 + 100 mm

Spécifications électriques:

- Tension nominale: 12 V
- Courant nominal: 0,15 A
- Puissance nominale: 1,8 W
- Tension de démarrage: 7 V

Generale:

- Velocità della ventola: 450~1.400 giri/min \pm 10 %
- Tipo di cuscinetto: Cuscinetto idrodinamico
- Flusso d'aria massimo: 89,06 m³/h
- Pressione statica massima: 1,31 mm-H₂O
- Rumorosità: 28 dB(A)
- Ciclo di vita: Minimo 50.000 ore
- Dimensioni (L x P x A): 120 x 120 x 25 mm
- Peso incl. del cavo fisso: 132 g

Cavi e connettori:

- Connettore ventola: 4-pin PWM
- Lunghezza cavo ventola: 450 + 100 mm

Specifiche elettriche:

- Tensione nominale: 12 V
- Consumi nominali: 0,15 A
- Potenza nominale: 1,8 W
- Tensione d'avvio: 7 V

General:

- Velocidad del ventilador: 450~1.400 rpm \pm 10 %
- Tipo de rodamiento: Rodamiento dinámico líquido
- Máx. flujo de aire: 89,06 m³/h
- Máx. presión atmosférica: 1,31 mm-H₂O
- Máx. nivel de ruido: 28 dB(A)
- MTBF: Mín. 50.000 horas
- Dimensiones (L x An x Al): 120 x 120 x 25 mm
- Peso incl. cable fijo: 132 g

Cable y conectores:

- Conector del ventilador: 4 pines PWM
- Longitud del cable del ventilador: 450 + 100 mm

Especificaciones eléctricas:

- Voltaje nominal: 12 V
- Corriente nominal: 0,15 A
- Potencia nominal: 1,8 W
- Voltaje inicial: 7 V

Geral:

- Velocidade da ventoinha: 450~1.400 rpm \pm 10 %
- Tipo do rolamento: Rolamento de fluido dinâmico
- Máx. Fluxo de ar: 89,06 m³/h
- Máx. Pressão de ar: 1,31 mm-H₂O
- Máx. Nível de ruído: 28 dB(A)
- MTBF: Mín. 50.000 horas
- Dimensões (C x L x A): 120 x 120 x 25 mm
- Peso incl. o cabo fixo: 132 g

Cabo e conectores:

- Conector da ventoinha: 4-pin PWM
- Comprimento do cabo da ventoinha: 450 + 100 mm

Especificações Eletricas:

- Tensão nominal: 12 V
- Corrente nominal: 0,15 A
- Potência nominal: 1,8 W
- Tensão inicial: 7 V

Algemeen:

- Fansnelheid: 450~1.400 rpm \pm 10 %
- Type lager: Vloeistofdynamisch lager
- Max. luchtverplaatsing: 89,06 m³/h
- Max. luchtdruk: 1,31 mm-H₂O
- Max. geluidsniveau: 28 dB(A)
- Gemiddelde levensduur: min. 50.000 uur
- Afmetingen (L x B x H): 120 x 120 x 25 mm
- Gewicht incl. vaste kabel: 132 g

Kabel en aansluitingen:

- Aansluiting fan: 4-polig PWM
- Kabellengte fan: 450 + 100 mm

Elektrische specificaties:

- Nominale spanning: 12 V
- Nominale stroom: 0,15 A
- Nominaal vermogen: 1,8 W
- Startspanning: 7 V

Ogólne:

- Prędkość obrotowa: 450~1400 obr/min \pm 10 %
- Typ łożyska: Dynamiczne łożysko olejowe
- Maks. przepływ powietrza: 89,06 m³/h
- Maks. ciśnienie powietrza: 1,31 mm-H₂O
- Maks. głośność: 28 dB(A)
- Średni bezawaryjny czas pracy: Min. 50 000 godzin
- Wymiary (dł. x wys. x sz.): 120 x 120 x 25 mm
- Waga z kablem: 132 g

Kable i podłączenia:

- Podłączenie wentylatora: 4-Pin PWM
- Długość kabla wentylatora: 450 + 100 mm

Specyfikacja elektryczna:

- Napięcie znamionowe: 12 V
- Prąd znamionowy: 0,15 A
- Moc znamionowa: 1,8 W
- Napięcie startowe: 7 V

Általános:

- Ventilátor sebessége: 450~1400 fordulat/perc $\pm 10\%$
- Csapágytípus: Dinamikus folyadékcscsapágy
- Max. légáramlás: 89,06 m³/h
- Max. légnyomás: 1,31 mm-H2O
- Max. zajszint: 28 dB(A)
- Hibák közti átlagos időtartam: Min. 50 000 óra
- Méretek (H x Sz x M): 120 x 120 x 25 mm
- Tömeg, rögzített kábellel: 132 g

Kábel és csatlakozó:

- Ventilátorcsatlakozó: 4 tűs PWM
- Ventilátorkábel hossza: 450 + 100 mm

Elektromos adatok:

- Névleges feszültség: 12 V
- Névleges áramerősség: 0,15 A
- Névleges teljesítmény: 1,8 W
- Kezdőfeszültség: 7 V

Přehled:

- Rychlost větráku: 450~1400 otáček/min. $\pm 10\%$
- Typ ložiska: Fluidní dynamické ložisko
- Max. proudění: 89,06 m³/h
- Max. tlak vzduchu: 1,31 mm-H2O
- Max. hlučnost: 28 dB(A)
- Střední doba mezi poruchami: Min. 50 000 hodin
- Rozměry (D x Š x V): 120 x 120 x 25 mm
- Váha včetně fixního kabelu: 132 g

Kabel a konektor:

- Konektor větráku: 4kolíkový PWM
- Délka kabelu k větráku: 450 + 100 mm

Elektrické specifikace:

- Jmenovitě napětí: 12 V
- Jmenovitý proud: 0,15 A
- Jmenovitý výkon: 1,8 W
- Napětí při startu: 7 V

Общее:

- Скорость вентилятора: 450~1 400 об/мин. $\pm 10\%$
- Тип подшипника : Гидродинамический подшипник
- Макс. поток воздуха: 89,06 м³/ч
- Макс. давление воздуха: 1,31 мм-H2O
- Макс. уровень шума : 28 дБ(А)
- Среднее время наработки на отказ: Мин. 50 000 часов
- Размеры (Д x Ш x В): 120 x 120 x 25 мм
- Вес вкл. несъемный кабель: 132 г

Кабели и разъемы:

- Разъем вентилятора: 4-контактный PWM
- Длина кабеля вентилятора: 450 мм

Электрические характеристики:

- Номинальное напряжение: 12 В
- Номинальный ток: 0,15 А
- Номинальная мощность: 1,8 Вт
- Стартовое напряжение: 7 В

Genel:

- Fan Hızı: 450~1.400 rpm $\pm 10\%$
- Rulman Tipi: Akışkan Dinamik Rulman
- Maks. Hava Akımı: 89,06 m³/h
- Maks. Hava Basıncı: 1,31 mm-H2O
- Maks. Gürültü Seviyesi: 28 dB(A)
- MTBF: Min. 50.000 Saat
- Boyutlar (U x G x Y): 120 x 120 x 25 mm
- Ağırlık dahil Sabit Kablo: 132 g

Kablo ve Bağlantılar:

- Fan Bağlantısı: 4-Pinli PWM
- Fan Kablo Uzunluğu: 450 + 100 mm

Elektriksel Özellikler:

- Anma Gerilimi: 12 V
- Anma Akımı: 0,15 A
- Anma Gücü: 1,8 W
- Başlangıç Gerilimi: 7 V

- Lüfter anschließen
- Connector le ventilateur
- Collegamento ventole
- Conexión de ventilador
- Conectar ventoinha
- Fan aansluiten
- Podłączenie wentylatora
- Csatlakoztassa ventilátort
- Připojte ventilátor
- Подключение вентилятора
- Fani bağla
- 連接風扇
- ファンの接続

基本資訊:

- 風扇轉速:
450~1,400 rpm \pm 10 %
- 軸承型式:
液態軸承
- 最大風量: 89.06 m³/h
- 最大風壓: 1.31 mm-H₂O
- 最大噪音值: 28 dB(A)
- 工作時數:
50,000 小時以上
- 尺寸 (長 x 寬 x 高):
120 x 120 x 25 mm
- 重量含固定式線材: 132 g

線材和接頭:

- 風扇接頭:
4-Pin PWM
- 風扇線材長度:
450 + 100 mm

電氣規格:

- 額定電壓: 12 V
- 額定電流: 0.15 A
- 額定功率: 1.8 W
- 啟動電壓: 7 V

基本情報:

- 回転速度:
450~1,400 rpm \pm 10 %
- ベアリングタイプ:
流体動圧軸受
- 最大風量: 89.06 m³/h
- 最大風圧: 1.31 mm-H₂O
- 最大ノイズレベル: 28 dB(A)
- MTBF (平均故障間隔):
最小 5 万時間
- 寸法 (L x W x H):
120 x 120 x 25 mm
- ケーブル含む重量: 132 g

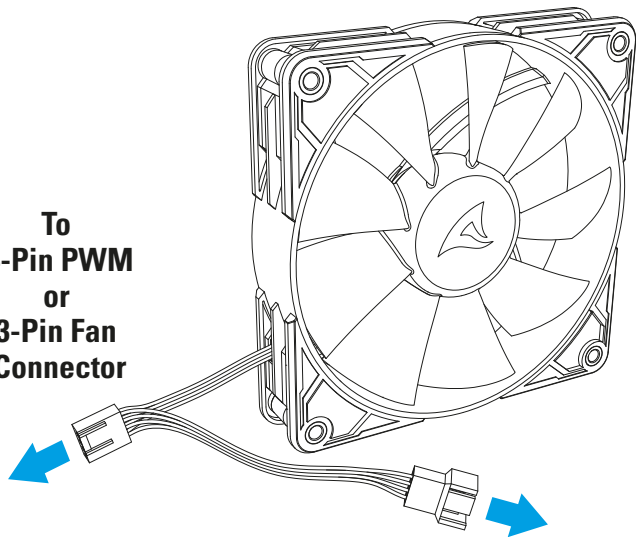
ケーブルとコネクタ:

- ファンコネクタ:
4 ピン PWM
- ケーブル長さファン:
450 mm

電氣仕様:

- 定格電圧: 12 V
- 定格電流: 0.15 A
- 定格出力: 1.8 W
- 始動電圧: 7 V

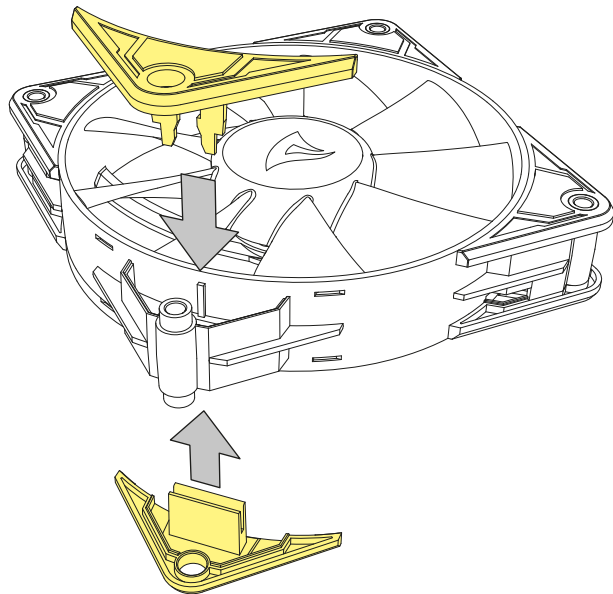
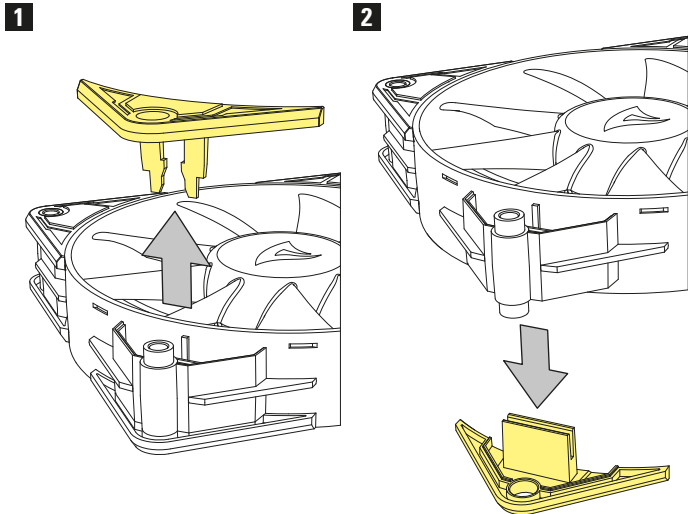
To
4-Pin PWM
or
3-Pin Fan
Connector



Connect to Other Fan

Swappable Vibration Damper

- Austauschbarer Vibrationsdämpfer
- Amortisseur de vibrations interchangeable
- Cuscinetto antivibrazione intercambiabile
- Amortiguador de vibraciones intercambiabile
- Amortecedor de vibração trocável
- Vervisselbare trillingsdemper
- Wymienny tłumik drgań
- Cserélhető rezgéscsillapító
- Výměnitelný tlumič vibrací
- Сменный гаситель вибрации
- Değiştirilebilir Titreşim Sönümleyici
- 可替换式防震垫片
- 交換可能な防震ダンパー



Legal Disclaimer For potential loss of data, especially due to inappropriate handling, Sharkoon assumes no liability. All named products and descriptions are trademarks and/or registered trademarks of the respective manufacturers and are accepted as protected. As a continuing policy of product improvement at Sharkoon, the design and specifications are subject to change without prior notice. National product specifications may vary. All rights reserved, especially (also in extracts) for translation, reprinting, reproduction by copying or other technical means. Infringements will lead to compensation. All rights reserved especially in case of assignment of patent or utility patent. Means of delivery and technical modifications reserved.

Disposal of your old products Your product is designed and manufactured with high quality materials and components, which can be recycled and reused. When this crossed-out wheeled bin symbol is attached to a product, it means the product is covered by the European Directive 2012/19/UE. Please be informed about the local separate collection system for electrical and electronic products. Please act according to your local rules and do not dispose of your old products with your normal household waste. The correct disposal of your old product will help prevent potential negative consequences to the environment and human health.



Rechtliche Hinweise Für eventuell auftretenden Datenverlust, insbesondere durch unsachgemäße Handhabung, übernimmt Sharkoon keine Haftung. Alle genannten Produkte und Bezeichnungen sind Warenzeichen und/oder eingetragene Warenzeichen der jeweiligen Hersteller und werden als geschützt anerkannt. Als Teil von Sharkoons Politik der fortwährenden Produktverbesserung unterliegen Produktdesign und -spezifikationen Änderungen ohne vorherige Ankündigung. Die Spezifikationen können in verschiedenen Ländern variieren. Alle Rechte vorbehalten, insbesondere (auch auszugsweise) die der Übersetzung, des Nachdrucks, der Wiedergabe durch Kopieren oder ähnliche Verfahren. Zuwiderhandlungen verpflichten zu Schadenersatz. Alle Rechte vorbehalten, insbesondere für den Fall der Patenterteilung oder GM-Eintragung. Liefermöglichkeiten und technische Änderungen vorbehalten.

Entsorgung Ihres alten Gerätes Ihr Gerät wurde unter Verwendung hochwertiger Materialien und Komponenten, die recycelt und wiederverwendet werden können, entwickelt und hergestellt. Befindet sich dieses Symbol (durchgestrichene Abfalltonne auf Rädern) auf dem Gerät, bedeutet dies, dass für dieses Gerät die europäische Richtlinie 2012/19/UE gilt. Informieren Sie sich über die geltenden Bestimmungen zur getrennten Sammlung von Elektro- und Elektronik-Altgeräten in Ihrem Land. Richten Sie sich bitte nach den geltenden Bestimmungen in Ihrem Land, und entsorgen Sie Altgeräte nicht über Ihren Haushaltsabfall. Durch die korrekte Entsorgung Ihrer Altgeräte werden Umwelt und Menschen vor möglichen negativen Folgen geschützt.



Mentions légales Sharkoon n'assume aucune responsabilité pour les pertes de données, en particulier celles causées par un traitement inapproprié. Les noms de produits et descriptions sont des marques commerciales et/ou protégées des fabricants respectifs, acceptées comme protégées. Dans le cadre de la politique d'amélioration continue des produits chez Sharkoon, le design et les spécifications sont sujets à des modifications sans préavis. Les spécifications nationales du produit peuvent varier. Tous les droits sont réservés, en particulier pour la traduction, la réimpression, la reproduction par copie ou tout autre moyen technique. Toute information donnera lieu à une demande de compensation. Tous droits réservés, en particulier en cas de cession de brevet ou de brevet d'utilité. Les méthodes de livraison et de modification technique sont réservées.

Traitement de votre produit usagé Votre produit est conçu et fabriqué avec des matériaux et composants de haute qualité qui peuvent être réutilisés et recyclés. Lorsque ce symbole de poubelle barrée est présent sur un produit, cela signifie que ce dernier est couvert par la directive européenne 2012/19/UE. Veuillez-vous informer sur le système local de collecte de tri sélectif pour les produits électriques et électroniques. Veuillez respecter la réglementation locale et ne pas jeter vos produits usagés avec vos déchets ménagers. La mise au rebut conforme de votre ancien produit aidera à prévenir les conséquences négatives potentielles pour l'environnement et la santé humaine.



Avvertenze legali Per potenziali perdite dei dati, in particolare a causa di un trattamento inappropriato, Sharkoon non si assume alcuna responsabilità. Tutti i prodotti e le descrizioni riportate sono marchi e/o marchi registrati dei rispettivi produttori e vengono accettati come protetti. Come parte della politica di miglioramento del prodotto di Sharkoon, i prodotti sono soggetti a cambi del Design e le specifiche sono soggette a modifiche senza preavviso. Le specifiche possono variare nei diversi paesi. Tutti i diritti sono riservati in particolare (anche per gli estratti) per traduzioni, ristampe, riproduzione tramite copia e metodi simili. I trasgressori sono passibili di risarcimento danni. Tutti i diritti sono riservati, in particolare per la concessione di brevetti o di registrazione. Disponibilità e modifiche tecniche sono riservate.

Smaltimento vecchio dispositivo Il prodotto è stato progettato e realizzato con materiali e componenti che possono essere riciclati e riutilizzati di alta qualità. Questo simbolo (bidone ruote) sul dispositivo, significa che per questo vale la direttiva europea 2012/19/UE. La preghiamo di informarsi sulle modalità di raccolta differenziata di apparecchiature elettriche ed elettroniche nel Suo paese. Siate sicuri di fare riferimento alle leggi in vigore nel vostro paese e non gettare i vecchi prodotti nei normali rifiuti domestici. Il corretto smaltimento dei vecchi dispositivi, contribuisce a prevenire l'ambiente e le persone da possibili conseguenze negative.



Aviso legal Sharkoon no asume ninguna responsabilidad por la posible pérdida de datos, especialmente por una manipulación inadecuada. Todos los productos y descripciones mencionados son marcas comerciales y/o marcas registradas de sus respectivos fabricantes y están aceptados como protegidos. Cumpliendo nuestra continuada directiva de mejora de productos en Sharkoon, el diseño y las especificaciones están sujetos a cambio sin previo aviso. Las especificaciones de productos nacionales pueden variar. Reservados todos los derechos, especialmente (también en extractos) en lo que a traducción, reimposición y reproducción mediante copia u otros medios técnicos se refiere. Las infracciones darán lugar a compensaciones. Reservados todos los derechos, especialmente en el caso de asignación de patente o patente de utilidad. Reservados los medios de entrega y las modificaciones técnicas.

Deshacerse del producto antiguo El producto está diseñado y fabricado con materiales y componentes de alta calidad que se pueden reciclar y reutilizar. Cuando este símbolo del contenedor con ruedas tachado se incorpore a un producto, significará que dicho producto está cubierto por la Directiva Europea 2012/19/UE dorada. Infórmese sobre el sistema local de recolección y separación relacionado con los productos eléctricos y electrónicos. Actúe conforme a las normas locales y no se deshaga de los productos antiguos mezclándolos con los residuos domésticos convencionales. Si se deshace de forma correcta de sus productos antiguos, ayudará a prevenir las posibles consecuencias negativas en el medio ambiente y en la salud humana.



Aviso legal A empresa Sharkoon não assume qualquer responsabilidade por uso inapropriado ou perda de dados. Todos os produtos e descrições são marcas comerciais e/ou marcas registradas dos respectivos fabricantes. Como uma continuação da política de melhoria do produto em Sharkoon, o design e as especificações estão sujeitas a alterações sem aviso prévio. Especificações de produtos nacionais podem variar. Todos os direitos reservados (aplicável também aos extractos) para tradução, reimpressão, reprodução pela cópia ou outros meios técnicos. Qualquer infração dão direito a compensação Todos os direitos reservados especialmente em caso de atribuição de patente ou utilidade do patente. Meios de distribuição e modificações técnicas reservados.

Descarte do seu produto antigo O seu produto foi fabricado com materiais e componentes de alta qualidade, que podem ser reciclados e reutilizados. Caso um símbolo de lata de lixo cruzado por duas linhas na forma de x estiver anexado a um produto, significa que o produto é coberto pela diretiva europeia 2012/19/UE. Por favor se informe sobre o sistema de coleta local para produtos eletrônicos. Proceda de acordo com as regras locais e não elimine os seus antigos produtos com lixo doméstico. A eliminação correta do seu antigo produto ajuda a evitar consequências negativas para o meio ambiente e para a saúde humana.



Wettelijke vermelding Voor het potentiële verlies van data, speciaal na oneigenlijk gebruik, accepteert Sharkoon geen aansprakelijkheid. Alle genoemde productnamen en omschrijvingen zijn trademarks en/of geregistreerde trademarks van de respectievelijke fabrikant en zijn als beschermd geaccepteerd. Als onderdeel van het beleid van Sharkoon aangaande productverbetering kunnen de specificaties in design wijzigen zonder voorafkondiging. De specificaties kunnen per land verschillen. Alle rechten voorbehouden speciaal (ook in uittreksel) voor vertaling, herdruk, reproductie of kopiëren met andere technische middelen. Overtredingen leiden tot vervolging voor schadevergoeding. Alle rechten zijn voorbehouden met nadruk op patenten of goedkeuringen. Leveringsmogelijkheden en andere technische modificaties voorbehouden.

Afvoeren van je oude product Het product is ontworpen en geproduceerd uit hoogkwaliteitsmaterialen en -componenten die kunnen worden gerecycled en hergebruikt. Wanneer dit symbool van een afvalcontainer met een kruis erop op het apparaat wordt afgebeeld, betekent dit dat het product onder de Europese richtlijn 2012/19/UE valt. Informeer naar de lokale bestemmingen voor het gescheiden inzamelen van elektrische en elektronische producten. Handel naar de lokale regelgeving in gooi je oude apparaten niet bij het huisafval. Het correct afvoeren van je oude producten helpt mogelijke negatieve gevolgen voor het milieu en de menselijke gezondheid te voorkomen.



Zastrzeżenia prawne

Za potencjalną utratę danych, szczególnie w wyniku nieprawidłowej obsługi produktu, firma Sharkoon nie ponosi żadnej odpowiedzialności. Wszystkie wymienione produkty i opisy są znakami towarowymi i/lub zastrzeżonymi znakami towarowymi odpowiednich producentów i są zaakceptowane jako chronione. W następstwie polityki ułatwienia produktu przez firmę Sharkoon, konstrukcja i specyfikacja mogą ulec zmianie bez uprzedniego powiadomienia. Krajowe specyfikacje produktów poszczególnych regionów mogą się różnić od siebie. Wszelkie prawa zastrzeżone, szczególnie w zakresie tłumaczenia, przedruku, powielania poprzez kopiowanie lub przy użyciu innych środków technicznych. Naruszenia doprowadzą do wyrównania. Wszelkie prawa są zastrzeżone, szczególnie w zakresie praw do patentu lub użytkowego patentu. Sposób dostawy i modyfikacje techniczne są zastrzeżone.

Utylizacja zużytego produktu

To urządzenie zostało zaprojektowane i wykonane z wysokiej jakości materiałów i elementów, które mogą zostać poddane utylizacji oraz ponownemu wykorzystaniu. Symbol przekreślonego śmietnika na kółkach dołączony do produktu oznacza, że jest on objęty Dyrektywą Euro-pejską 2012/19/UE w sprawie elektroniki. Należy zapoznać się z krajowym systemem odbioru produktów elektrycznych i elektronicznych. Należy postępować zgodnie z krajowymi przepisami i nie wyrzucać tego typu urządzeń wraz z innymi odpadami domowymi. Prawidłowa utylizacja staro używanego produktu pomoże zapobiec potencjalnym negatywnym skutkom dla środowiska i zdrowia ludzkiego.



Felelősség elhárítása

A Sharkoon nem vállal felelősséget az esetleges adatvesztésért, különösen a nem megfelelő kezeléskövetkezéskor. Minden megnevezett márka- vagy terméknevet az adott vállalat védjegyé és/vagy bejegyzett védjegyé, illé módon védelem alatt állónak tekintendő. A Sharkoon folyamatos termékfejlesztési politikája értelmében a konstrukció és műszaki adatok előzetes értesítés nélkül megváltozhatnak. Az országos termékspecifikációk változhatnak. Minden jog fenntartva, beleértve a (kivonatos) fordítást, újranyomatást, illetve a másolással és egyéb műszaki megoldással történő sokszorosítást. A jogserítés kártérítési igényt von maga után. Minden jog fenntartva, különösképpen a szabadalmi jog, illetve a használati jog átruházása tekintetében. A közlés és műszaki módosítások módja fenntartva.

Az elhasznált termék elhelyezése

Az elhasznált termék elhelyezése: Az Ön termékét kiváló minőségű, újrahasonosított anyagokból és alkatrészekből gyártották. A terméknek szereplő áthúzott keresek hulladékártalmi embléma azt jelenti, hogy a 2012/19/EK európai irányelv hatálya alá tartozik. Kérjük tájékozódjon az elektromos és elektronikus termékek elkülönített begyűjtésével kapcsolatos, helyi rendszerrel kapcsolatban. Kérjük, zártsza be a hulladékezelésre vonatkozó, helyi szabályozást és ne dobja az elhasznált terméket a háztartási szemetbe. Az elhasználotott termék helyes elhelyezése segít megelőzni a potenciálisan negatív következményeket a környezetre és a közegészségre nézve.



Právni omezení

Společnost Sharkoon nenese žádnou odpovědnost za případnou ztrátu dat, zejména z důvodu nevhodné manipulace. Všechny pojmenované produkty a popisy jsou ochranné známky a/nebo registrované ochranné známky příslušných výrobců a jsou považovány za chráněné. Vzhledem k tomu, že společnost Sharkoon své produkty neustále vylepšuje, je změna designu a specifikací bez předchozího upozornění vyhrazena. Národní specifikace produktu se mohou lišit. Všechna práva, zejména (rovněž ve výtazích) na překlad, přetisk, reprodukování nebo kopírování nebo jiných technických prostředků, jsou vyhrazena. Porušení budou pokutována. Všechna práva vyhrazena zejména v případě udělení patentu nebo patentu na nástroj. Způsob dodání a technické úpravy jsou vyhrazeny.

Likvidace starého produktu

Tento produkt byl navržen a vyroben z vysoce kvalitních materiálů a součástí, které lze recyklovat a znovu použít. Když je na produktu uveden symbol přeškrtnuté popelnice s kolečky, znamená to, že se na tento produkt vztahuje evropská směrnice 2012/19/UE. Informujte se o místním separovaném sběru elektrických a elektronických produktů. Postupujte podle místních předpisů a nelikvidujte staré produkty s běžným komunálním odpadem. Správná likvidace starého produktu zabrání potenciálním negativním důsledkům na životní prostředí a lidské zdraví.



Юридическая информация

В случае потери данных, в частности по причине не правильной эксплуатации, Sharkoon не несет ответственности. Все названные продукты и описы являются товарными знаками или зарегистрированными товарными знаками соответствующих производителей и принимаются в качестве защищенных. Как продолжение политики упрощения продукта в Sharkoon, дизайн и технические характеристики могут быть изменены без предварительного уведомления. Национальные спецификации продукта могут отличаться. Все права, особенно на перевод, перепечатку, снятие копий, воспроизведение путем копирования и иных подробных средств, защищены. Нарушения приведут к компенсации. Все права защищены, особенно право на получение патента и исключительное право на изобретение. Предоставляются средства доставки и технические изменения.

Утилизация старых продуктов

Ваш продукт разработан и изготовлен из высококачественных материалов и компонентов, которые могут быть переработаны и использованы повторно. Когда этот символ перекрещеного мусорного контейнера прикрепляется к изделию, это означает, что продукт защищен Европейской директивой 2012/19 / EU. Пожалуйста, будьте внимательны к местной раздельной системе сбора электрических и электронных продуктов. Пожалуйста, действуйте в соответствии с вашими местными правилами и не утилизируйте старую электронную с обычными бытовыми отходами. Правильная утилизация вашей старой техники поможет предотвратить потенциальные негативные последствия для окружающей среды и здоровья человека.



Yasal Uyarı

Potansiyel veri kaybından dolayı, özellikle ürün geliştirme politikasına göre, tasarım ve teknik özellikler önceden etmemektedir. Ad belirtilen tüm ürünler ve açıklamalar ilgili üreticilerin ticari markaları ve/veya tescilli ticari markalarıdır, ve kuraları olarak kabul edilir. Sharkoon'da, sürekliliğin geliştirme politikasına göre, tasarım ve teknik özellikler önceden bildirilmeksizin değiştirilebilir. Ulusal ürün özellikleri değiştirilebilir. Tüm hakları, özellikle (ayrıca yazılı olarak) çeviri, yeniden basma, kopyalama veya başka türlü yöntemlerle çoğaltma için saklıdır. Herhangi bir ihlali tazminata yol açacaktır. Özellikle patent veya faydalı patent devri durumunda tüm hakları saklıdır. Teslim şekli ve teknik değişiklik hakkı saklıdır.

Eski Ürününüzün Elden Çıkarılması

Ürününüz, geri dönüşümü ve tekrar kullanımı mümkün, yüksek kaliteli malzemelerden ve bileşenlerden tasarlanmış ve üretilmiştir. Bu çarpıştırdığı çöp arabası etiketinin bir ürüne yapıştırılması, söz konusu ürünün 2012/19/EU Avrupa Yönergesi kapsamındaki olduğu anlamına gelir. Lütfen elektrikli ve elektronik ürünler için bulunduğunuz bölgenin toplama sistemi hakkında bilgi edinin. Lütfen yerli kurallara uygun hareket edin ve eski ürünlerinizi normal ev atıklarında birlikte atmayın. Eski ürününüzün doğru şekilde elden çıkarılması, çevre ve insan sağlığı üzerindeki olası olumsuz sonuçları önlemeye yardımcı olacaktır.



法律免責聲明

若發生資料遺失 (特別是因不當操作所引起) 之情形, Sharkoon 不需承擔任何責任。本手冊提及之所有產品與說明均為其所屬製造商的高標或註冊商標, 且均受保護。基於 Sharkoon 產品持續改進的政策, 相關設計和規格會隨時變動, 恕不另行通知。各國產品規格可能有所不同。本公司保留所有權利, 特別是以複製或其他技術方式進行翻譯、翻印、再製 (包含摘錄) 方面, 違者將負賠償責任。本公司保留所有權利, 特別是在專利或實用新型專利方面。本公司保留交付方式和技術修改的權利。

舊產品之棄置

您的產品於設計和製造時採用高品質的材料和零組件, 可進行回收和重複使用。若產品標有此打叉的垃圾桶符號, 代表該產品符合歐盟指令 2012/19/UE。請告知當地的電氣和電子產品分類回收系統。請根據當地法規處理勿將舊產品丟入日常生活垃圾中。正確處理舊產品可避免對環境與人體健康造成潛在的負面影響。



免責事項

特に不適当な取り扱いによるデータの潜在的な損失について、Sharkoonは一切の責任を負いません。名前を付いたすべての製品と説明は、各メーカーの高標およびまたは登録商標であり、保護されているものとして受け入れられています。Sharkoonにおける継続的な製品改良の方針として、設計および仕様は予告なく変更される場合があります。各別国に製品仕様が変わる場合があります。特に翻訳、再印刷、コピーまたは他の技術的手段による再生に対するすべての権利 (抽出物に含まれるものを含む) は留保されています。侵害行為があった場合は、補償が請求されることとなります。特に特許または実用特許の譲渡の場合、すべての権利が留保されます。提供手段および技術的修正が留保されます。

古くなった製品の処分

製品は、高品質の材料と部品を用いて設計かつ製造されており、リサイクルおよび再利用することができます。クロスアウト・ウェイर्डに記号が製品に取り付けられている場合、製品が欧州指令 2012/19/UE の対象であることを意味します。電気・電子製品に対する地域の分別収集システムについてお知らせします。お住まいの地域のルールに応じて行動し、通常の家庭ごみと一緒に古い製品を処分しないでください。古い製品を正しく処分することにより、環境および人間の健康に対する潜在的な負の影響を防ぐことができます。





Follow us on     

Sharkoon Technologies GmbH
Grüninger Weg 48
35415 Pohlheim
Germany

© **Sharkoon Technologies 2023**

info@sharkoon.com
www.sharkoon.com

