

little tikes®

628566M
484049

XIM628566-1R1 - 6/14
www.littletikes.com
www.littletikes.co.uk
www.littletikes.nl
www.littletikes.pl

ENGLISH

ANCHORS AWAY PIRATE SHIP

Ages: 2 - 6 years
Please save sales receipt for proof of purchase.

WARNING:
ADULT ASSEMBLY REQUIRED.

- Keep these instructions for future reference.
- Prior to assembly, this package contains small parts: hardware which is a choking hazard and may contain sharp edges and sharp points. Keep away from children until assembled.
- Adult supervision required. Do not leave children unattended.
- This product is intended for outdoor domestic family use only.
- This product is intended for use by children ages 2-6 years.
- Use this product on a firm, level surface and avoid using near swimming pools, on or near steps, hills or inclines.
- Do not allow children to sit, stand play or climb on the top of surface. Failure to do so may cause the product to become unstable.
- Intended for use with the supplied accessories only.
- Never fill with anything except clean tap water. Use of other liquids may be harmful or damage the unit. Never fill with sand or dirt.
- Do not store or leave water in product when not in use.
- Thoroughly wash accessories before contact with food or beverage.
- Protect your eyes. Always wear safety glasses when using power tools.
- Do not attempt to modify or repair this product. For help contact Little Tikes Consumer Service.

MAINTENANCE

- Rinse product with clean tap water and allow to dry.
- When temperatures fall below 0°F/-18°C, outdoor use of this product is not recommended. In extreme cold, plastic materials lose resilience and may become brittle and crack upon impact. Store product in a warmer, protected place.

DISPOSAL

- Disassemble and dispose of equipment in such a manner that no hazardous conditions such as, but not limited to, small parts and sharp edges exist at the time equipment is discarded.

CONSUMER SERVICE

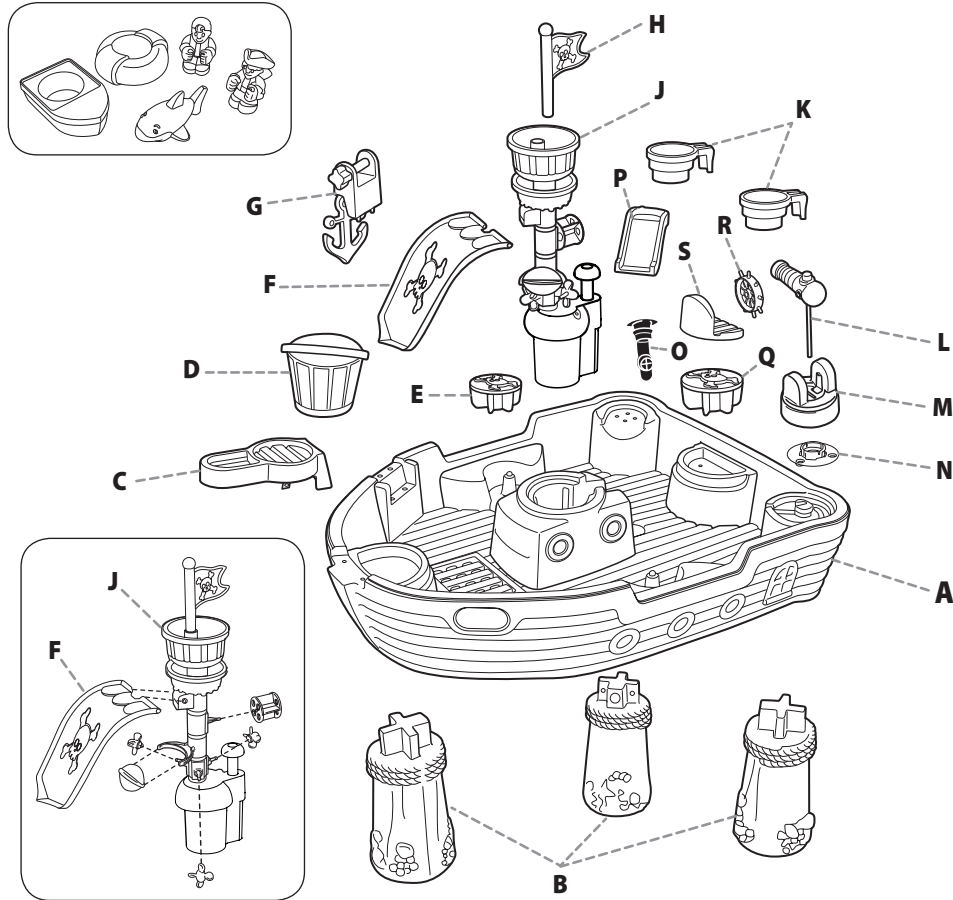
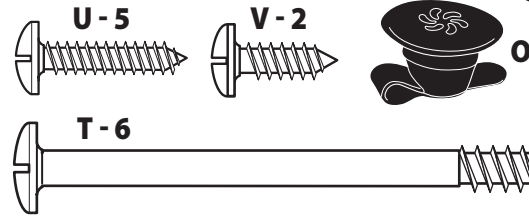
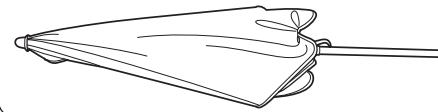
TOLL-FREE NUMBER:
United States:
www.littletikes.com
1-800-321-0183 Monday - Friday
The Little Tikes Company
2180 Barlow Road
Hudson, OH 44236
E-mail: littletikes.cares@littletikescare.com

Adult assembly required / Le montage devra être effectué par un adulte /
Debe ser armado por un adulto

Tools required (not included)
Outils Requis (non compris)
Herramientas Requeridas (no incluidas)



Included in version 484049 only
Inclus dans la version 484049 seulement
Incluido en la versión 484049 sólo



United Kingdom:
www.littletikes.co.uk
Little Tikes
MGA Entertainment (UK) Ltd
50 Presley Way
Crownhill
Milton Keynes MK8 0ES
Bucks, UK
E-mail: Info.LittleTikes@mgae.com



Printed in U.S.A. D.R. ©2014 The Little Tikes Company
©The Little Tikes Company, an MGA Entertainment company. LITTLE TIKES® is a trademark of Little Tikes in the U.S. and other countries. All logos, names, characters, likenesses, images, slogans, and packaging appearance are the property of Little Tikes. Please keep this address and packaging for reference since it contains important information. Contents, including specifications and colors, may vary from photos depicted on package. Instructions included. Please remove all packaging including tags, ties & tacking stitches before giving this product to a child.

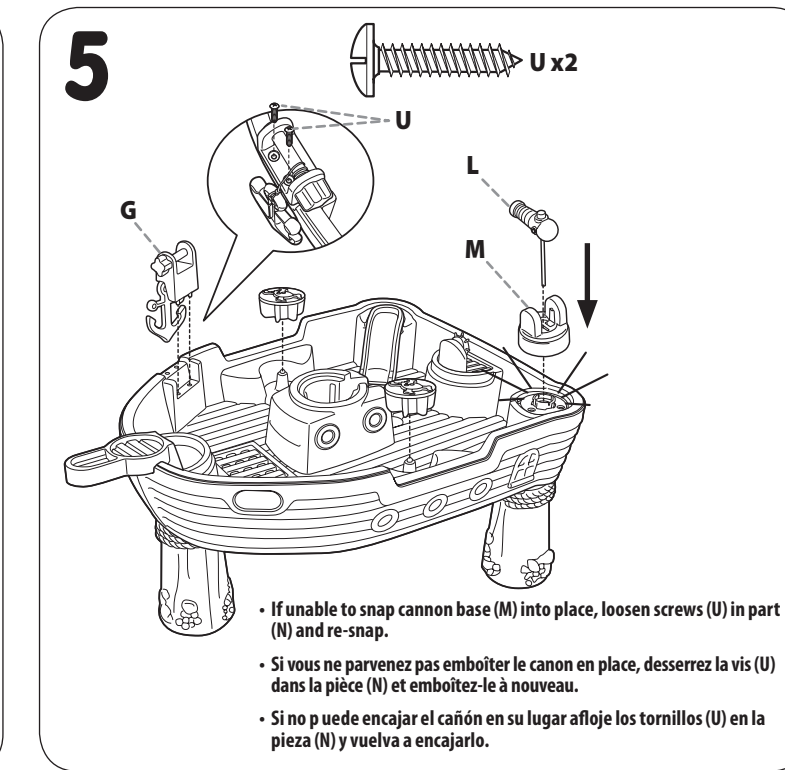
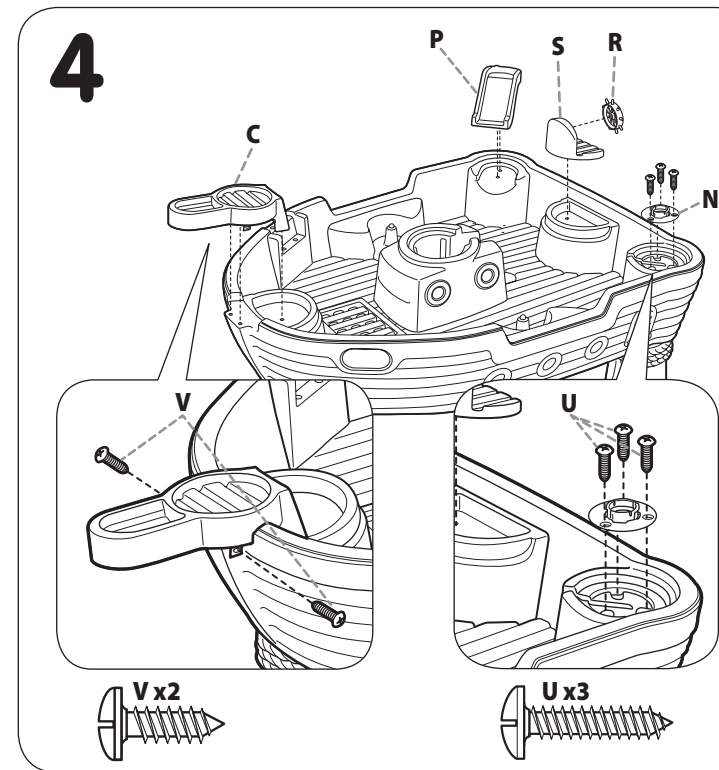
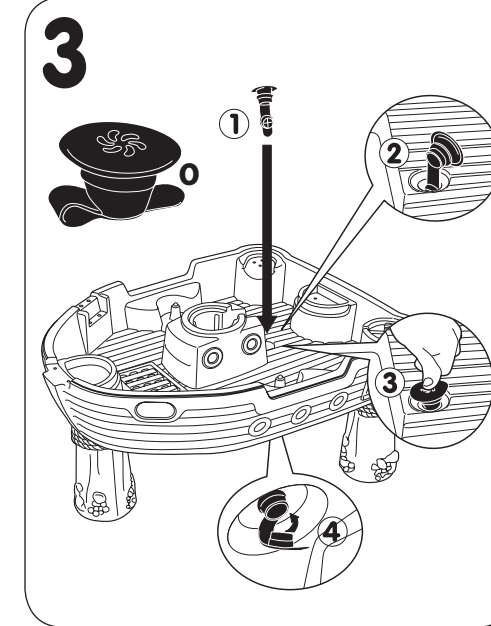
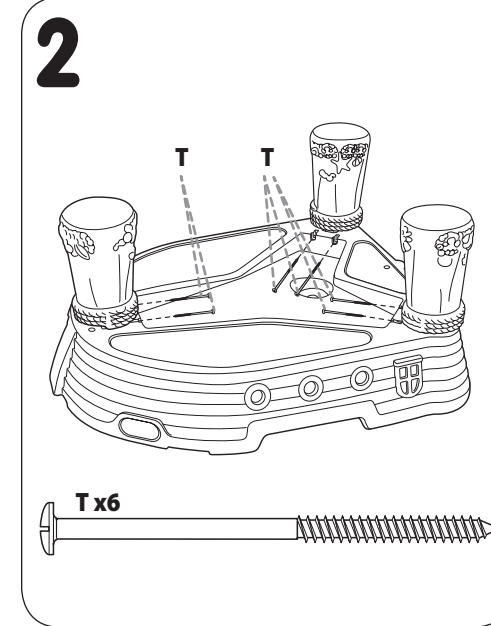
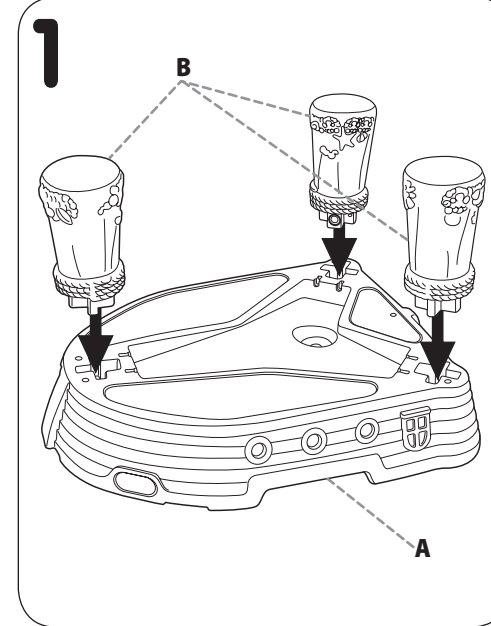
LIMITED WARRANTY

The Little Tikes Company makes fun, high quality toys. We warrant to the original purchaser that this product is free of defects in materials or workmanship for one year* from the date of purchase (dated sales receipt is required for proof of purchase). At the sole election of The Little Tikes Company, the only remedies available under this warranty will be the replacement of the defective part or replacement

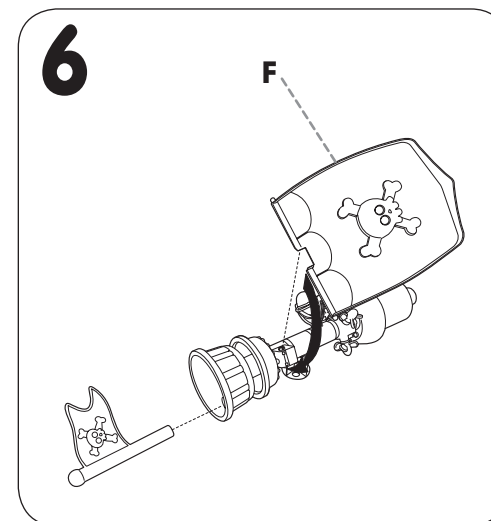
Please keep this manual as it contains important information.



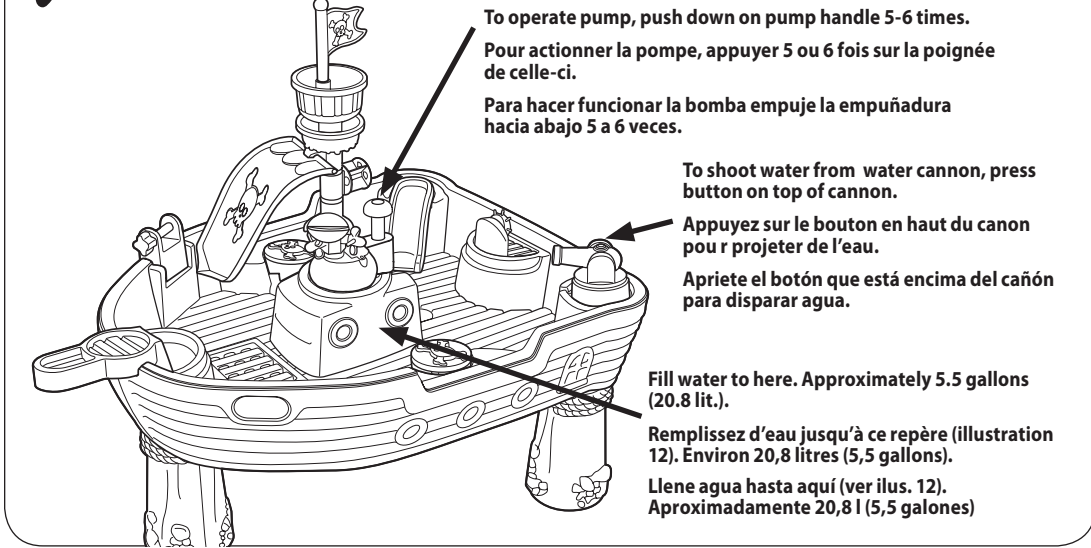
Visit our website at
www.littletikes.com
to register your product online and
to enter our sweepstakes.
(No purchase necessary)



- If unable to snap cannon base (M) into place, loosen screws (U) in part (N) and re-snap.
- Si vous ne parvenez pas à emboîter le canon en place, desserrez la vis (U) dans la pièce (N) et emboîtez-le à nouveau.
- Si no puede encajar el cañón en su lugar afloje los tornillos (U) en la pieza (N) y vuelva a encajarlo.



9 Operation • Utilisation • Funcionamiento



To operate pump, push down on pump handle 5-6 times.

Pour actionner la pompe, appuyer 5 ou 6 fois sur la poignée de celle-ci.

Para hacer funcionar la bomba empuje la empuñadura hacia abajo 5 a 6 veces.

To shoot water from water cannon, press button on top of cannon.

Appuyez sur le bouton en haut du canon pour r projeter de l'eau.

Apriete el botón que está encima del cañón para disparar agua.

Fill water to here. Approximately 5.5 gallons (20.8 lit.).

Remplissez d'eau jusqu'à ce repère (illustration 12). Environ 20,8 litres (5,5 gallons).

Llene agua hasta aquí (verilus. 12). Aproximadamente 20,8 l (5,5 galones)

FRANÇAIS

NAVIRE DE PIRATES À ANCRE

Ages: 2 a 6 ans

Prière de conserver le reçu comme preuve d'achat.

⚠ ATTENTION : UN ADULTE DOIT EFFECTUER L'ASSEMBLAGE.

- Conserver ces instructions à titre de référence.
- Avant l'assemblage du produit, ce paquet contient des petites pièces de matériel qui peuvent présenter un risque d'étouffement, et des bords et des arrous tranchants. Tenir hors de portée des enfants avant l'assemblage complet.
- La surveillance par un adulte est recommandée. Ne laissez jamais un enfant sans surveillance.
- Ce produit n'est conçu que pour une utilisation domestique et familiale, à l'extérieur.
- Ce produit est destiné à des enfants de 2 - 6 ans.
- Ce produit doit être utilisé sur une surface nivelée et solide. Dans la mesure du possible, ne l'utilisez pas près d'une piscine, sur des marches, des collines ou des surfaces inclinées ou à proximité de ces dernières.
- Ne laissez pas les enfants grimper, s'asseoir, jouer ou se mettre debout sur la surface de la table. De tels comportements peuvent rendre la table instable.
- Ne peut être utilisée qu'avec les accessoires fournis.
- Ne remplissez le réservoir qu'avec de l'eau propre du robinet. L'utilisation d'autres liquides peut être nocive ou endommager le jouet. Ne le remplissez jamais avec du sable ou de la terre.

- Ne stockez pas ni ne laissez de l'eau dans le produit lorsqu'il n'est pas utilisé.
- Lavez soigneusement les accessoires avant tout contact avec des aliments ou des boissons.
- Protégez-vous les yeux. Portez toujours des lunettes de sécurité lors de l'utilisation d'outils électriques.
- N'essayez pas de réparer ou de modifier ce produit. Pour de l'aide, contactez le service clientèle Little Tikes.

ENTRETIEN

- Rincer le produit avec de l'eau propre du robinet et laisser sécher.
- Il est recommandé de ne pas utiliser le produit à l'extérieur à des températures inférieures à -18°C. Par temps extrêmement froid, le plastique perd de sa souplesse et peut devenir fragile et cassant. Mettre le produit à l'abri dans un endroit tempéré.

ÉLIMINATION

- Le démontage et l'élimination de l'appareillage doivent s'effectuer de manière à ce que des pièces de petites dimensions ou tranchantes ou d'autres éléments ne représentent aucune source de dangers lors de la mise au rebut.

SERVICE CONSOMMATEURS

www.littletikes.com

Little Tikes

MGA Entertainment Netherlands BV

klantenservice@mgae.com

Fax : +31 (0)20 659 8034

Imprimé aux Etats-Unis.
© The Little Tikes Company, et MGA Entertainment company. LITTLE TIKES® est une marque de commerce de Little Tikes aux Etats-Unis et dans d'autres pays. Tous les logos, noms, caractères, similitudes, images, slogans et apparence d'emballage sont la propriété de Little Tikes. Merçi de conserver cette adresse et cet emballage car ils contiennent des informations importantes. Le contenu, y compris les spécifications et les couleurs, peut varier des illustrations de l'emballage. Instructions incluses. Merçi d'enlever l'emballage, y compris les étiquettes, liens et fils cousus, avant de donner ce jouet à un enfant.

LIMITÉE GARANTIE

The Little Tikes Company fabrique des jouets amusants de qualité exceptionnelle. Nous garantissons à l'acheteur d'origine que ce produit est exempt de vices de matériau ou de fabrication pendant une année* à compter de sa date d'achat (le reçu d'achat daté est exigé comme preuve d'achat). Au titre de la présente garantie, la seule responsabilité de The Little Tikes Company et le seul recours se limitent au remplacement de la pièce défectueuse ou au remplacement du produit. La présente garantie est valable uniquement si le produit a été assemblé et entretenu conformément aux instructions fournies. La présente garantie ne couvre ni les dommages résultant d'une utilisation abusive ou d'un accident, ni l'apparence esthétique telle des décolorations ou les rayures dues à l'usage normale ou à toute autre cause ne relevant pas de vices de matériau ou de fabrication. *La période de garantie est de trois (3) mois pour les services de garderie et les acheteurs commerciaux.

États-Unis et Canada : Pour obtenir des informations sur le service de garantie ou de remplacement des pièces veuillez visiter notre site Web : www.littletikes.com, appeler le 1-800-321-0183 ou écrire à : Consumer Service, The Little Tikes Company, 2180 Barlow Road, Hudson OH 44236, U.S.A. Certaines pièces de rechange peuvent être achetées après l'expiration de la garantie – veuillez nous contacter pour obtenir de plus amples informations.

À l'extérieur des États-Unis et du Canada : Veuillez contacter le magasin où le produit a été acheté pour vous informer sur le service de garantie. La présente garantie vous offre des droits spécifiques reconnus par la loi, mais il se peut que vous ayez d'autres droits qui varient selon le pays/la province. Certains pays ou certaines provinces s'autorisent pas l'exclusion ou la limitation pour les dommages consécutifs ou fortuits, par conséquent la limitation ou l'exclusion qui précède peut ne pas s'appliquer à votre cas.

Gardez ce manuel car il renferme des renseignements importants.



ESPAÑOL

BARCO DE PIRATA LISTO PARA ZARPAP

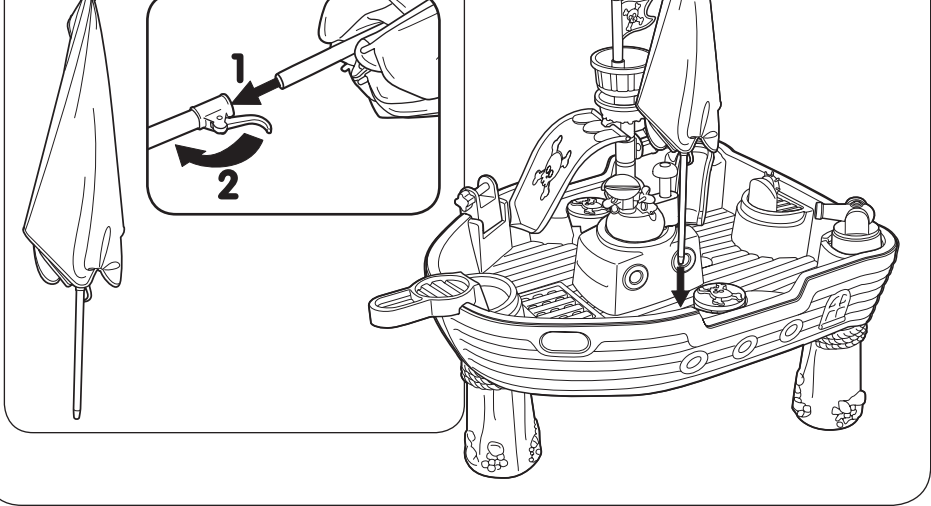
Edades: 2 - 6 años

Por favor guarde el recibo de venta como prueba de compra.

⚠ iADVERTENCIA: ES NECESARIA LA SUPERVISIÓN ADULTA

- Guarde estas instrucciones para referencia futura.
- Antes de ensamblar los componentes, recuerde que el paquete contiene piezas pequeñas con las que los niños podrían atragantarse. Asimismo, posee bordes afilados y puntas aguzadas. Hasta no terminar de ensamblar todas las piezas, mantenga alejados a los niños.
- Se requiere la vigilancia de adultos. No deje destendido al niño.
- Este producto está diseñado para uso familiar en exteriores solamente.
- Este producto está destinado para que lo usen niños de 2 - 6 años.
- Utilice este producto sobre una superficie firme y nivelada y evite usarlo cerca de piscinas, en o cerca de escalones, cuestras o pendientes.
- No permita que los niños se sienten, se pongan de pie, jueguen o trepen sobre la superficie superior. El no seguir estas instrucciones puede hacer que la estructura se vuelva inestable.

484049 (includes umbrella • inclus parapluie • incluye sombrilla)



- Diseñado para usarse solamente con los accesorios provistos.
- No lo llene con nada que no sea agua potable limpia. El uso de otros líquidos podría dañar o estropear la unidad. Nunca lo llene con arena o tierra.
- No guarde ni deje agua en el producto cuando no lo está usando.
- Lave bien los accesorios antes de que entren en contacto con la comida o bebidas.
- Proteja los ojos. Siempre use gafas de seguridad cuando utilice herramientas a motor.
- No intente modificar o reparar este producto. Para obtener ayuda póngase en contacto con el Servicio al Consumidor de Little Tikes.

MANTENIMIENTO

- Enjuague el producto con agua potable limpia y déjelo que se seque.
- No se recomienda el uso de este producto al aire libre, cuando la temperatura baje a -18°C. En el frío extremo los materiales plásticos pierden elasticidad, se vuelven frágiles y se rompen con el impacto. Guarde este producto en un sitio cálido y protegido.

DESECHO

- Desarme y deseché el equipo de tal forma que no se presenten condiciones peligrosas tales como, bordes filosos y piezas pequeñas, entre otras, cuando se deshaga del equipo.

SERVICIO AL CLIENTE

www.littletikes.com

Impreso en E.U.A.
© The Little Tikes Company, una compañía de MGA Entertainment. LITTLE TIKES® es una marca registrada de Little Tikes en EE.UU. y otros países. Todos los logotipos, nombres, personajes, representaciones, imágenes, eslóganes y apariencia del empaque son propiedad de Little Tikes. Conserve esta dirección y embalaje para referencia ya que contiene información importante. El contenido, incluyendo especificaciones y colores, puede ser diferente a las fotos que se muestran en el paquete. Instrucciones incluidas. Antes de darle este producto al niño quitele todo el embalaje, incluyendo etiquetas, amarres y costuras.

GARANTÍA LIMITADA

La compañía Little Tikes fabrica juguetes divertidos de alta calidad. Le garantizamos al comprador original que este producto está libre de defectos de material o mano de obra por un año * a partir de la fecha de compra (se requiere el recibo de compra fechado como prueba). A exclusiva elección de la compañía Little Tikes, el único remedio disponible bajo esta garantía será el reemplazo de la parte defectuosa del producto o el reemplazo del producto. Esta garantía es válida solamente si el producto ha sido montado y mantenido según las instrucciones. Esta garantía no cubre abuso, accidente, asépticomtos tales como el descoloramiento o las rayas como consecuencia de un uso normal, ni ningún otro problema que no surja de defectos de material o mano de obra. *El periodo de garantía es de tres (3) meses para guarderías o compradores comerciales.

Fuera de EE.UU. y Canadá: Póngase en contacto con el lugar de compra para el servicio de garantía. Esta garantía le otorga derechos legales específicos y es posible también que tenga otros derechos que varían según el país/estado. Algunos países/estados no permiten la exclusión o limitación de daños concomitantes o consecuencias, por lo cual la limitación o exclusión mencionada puede no aplicarse a usted.

Conserve este manual ya que contiene información importante.

DEUTSCH

LEINEN LOS! PIRATENSCHIFF

Alter: 2 - 6 Jahre

Bitte den Kassenzettel als Beleg aufbewahren.

⚠ ACHTUNG: ZUSAMMENBAU DURCH ERWACHSENE ERFORDERLICH.

- Diese Anleitungen zur späteren Einsicht aufbewahren!
- Vor der Montage enthält diese Packung Kleinteile: Metallteile, die eine Erstickungsgefahr darstellen und scharfe Kanten und Spitzen haben. Vor dem Zusammenbau von Kindern fernhalten.
- Überwachung durch Erwachsene notwendig. Lassen Sie Ihr Kind nicht unbeaufsichtigt.
- Dieses Produkt ist ausschließlich für den privaten Gebrauch unter freiem Himmel bestimmt.
- Dieses Gerät ist für Kinder 2 - 6 Jahre.
- Benutzen Sie dieses Tisch auf einer stabilen, ebenen Fläche und vermeiden Sie die Benutzung in der Nähe von Swimmingpools, auf oder in der Nähe von Treppen, Bergen oder Abhängen.
- Kindern dürfen nicht auf der Spieloberfläche sitzen, stehen, spielen oder klettern. Ansonsten kann der Tisch instabil werden.
- Die Benutzung ist nur mit den gelieferten Zubehörteilen vorgesehen.
- Als Füllfähigkeit nur sauberes Leitungswasser benutzen. Andere Flüssigkeiten können schädlich sein oder das Gerät beschädigen. Nie mit Sand oder Erde füllen.
- Im Gerät darf kein Wasser verbleiben, wenn das Gerät nicht benutzt wird.
- Augen schützen. Immer eine Schutzbrille tragen, wenn Elektrowerzeuge verwendet werden.
- Dieses Produkt nicht modifizieren oder reparieren. Bei Problemen den Kundendienst von Little Tikes kontaktieren.

PFLEGEHINWEISE

- Produkt mit sauberem Leitungswasser spülen und trocken lassen.
- Nicht für den Gebrauch im Freien geeignet, wenn die Temperatur unter -18°C sinkt. In extremer Kälte verlieren die Plastikteile ihre Geschmeidigkeit, können spröde werden und bei Berührung brechen. Das Gerät an einem warmen, geschützten Platz lagern.

ENTSORGUNG

- Das Gerät so auseinanderbauen und entsorgen, dass keine Gefahrensituationen, beispielsweise durch kleine Teile und scharfe Kanten, entstehen vom Zeitpunkt, wenn das Gerät ausrangiert wird.

KUNDENSERVICE:

www.littletikes.com

Zapf Creation AG

Mönchrödener Str. 13

D-96472 Rödental

Tel: +49 (0) 9563 7251-0

Gedruckt in V.s.a.

© The Little Tikes® Company, ein Unternehmen von MGA Entertainment. LITTLE TIKES® ist ein Markenzeichen von Little Tikes in den USA und anderen Ländern. Alle Logos, Namen, Gestalten, Abbilder, Images, Slogans und Verpackungsdesigns sind das Eigentum von Little Tikes. Diese Verpackung bitte für mögliche Rückfragen aufbewahren. Sie enthält wichtige Informationen. Bitte entfernen Sie die Verpackung und die Firmenadresse sowie jegliche Anhänger, Befestigungen und Fäden, bevor das Produkt in die Hände eines Kindes gelangt. Abweichungen des Inhalts in Farbe und Gestaltung gegenüber den Abbildungen auf der Verpackung vorbehalten. Anleitung enthalten.

GARANTIE

The Little Tikes Company stellt lustige, hochwertige Spielsachen her. Wir gewähren dem Erstkäufer vom Zeitpunkt des Erwerbs eine auf ein Jahr * befristete Garantie hinsichtlich Materialien und Verarbeitung (Kaufbeleg mit Datum ist erforderlich). Die einzigen unter dieser Garantie verfügbaren Abhilfemaßnahmen sind entweder der Ersatz des fehlerhaften Teils des Produktes oder der Ersatz des Produktes; dies liegt einzig und allein im Ermessen von The Little Tikes Company. Garantieanspruch besteht nur, wenn das Produkt den Anweisungen entsprechend zusammgebaut und gewartet wurde. Die Garantie erstreckt sich nicht auf Missbrauch, Unfall, Schönheitsfehler wie Verblasen oder Kratzer durch normale Abnutzung oder alle anderen Ursachen, die sich nicht aus Material- oder Verarbeitungsfehlern ergeben. *Die Garantiefrist beträgt drei (3) Monate für Kindertagesstätten oder kommerzielle Käufer.

Außerhalb der U.S.A und Kanadas: Kontaktieren Sie bei Garantieansprüchen die Verkaufsstelle. Diese Garantie gibt Ihnen spezifische gesetzliche Rechte. Sie mögen noch weitere Rechte haben, die von Land/Staat zu Land/Staat unterschiedlich sind. Einige Länder/Staaten gestatten nicht den Ausschluss von beiläufig entstandenen oder Folgeschäden, so dass die obigen Einschränkungen auf Sie möglicherweise nicht zutreffen.

Bitte bewahren Sie diese Anleitung auf, sie enthält wichtige Informationen.

POLSKI

STĄTEK PIRACKI ‘KOTWICA W GÓRÉ’

Wiek: 2 - 6 lat

Prosimy zachować paragon jako dowód zakupu.

⚠ OSTRZEŻENIE:

WYMAGANY MONTAŻ PRZEZ OSOBY DOROSŁE.

- Prosimy zachować tę instrukcję na wypadek ewentualnych wątpliwości.
- Niezmontowana zabawka zawiera małe części i materiały, które stwarzają niebezpieczeństwo połknięcia lub zranienia ostrymi krawędziami i narożnikami. Chronić przed dziećmi, zanim zabawka nie zostanie złożona.
- Zabawa powinna odbywać się pod opieką osób dorosłych.
- Produkt przeznaczony do użytku na zewnątrz, wyłącznie do celów prywatnych.
- Produkt ten jest przeznaczony dla dzieci w wieku od 2 do 6 lat.
- Produkt należy używać na mocnej, równej powierzchni. Nie używać w pobliżu basenów, schodów, wzniesień i pochyłości.
- Nie pozwalać dzieciom na siadanie, stanie, zabawę lub wspinalnie się na daszek.W przeciwnym razie produkt utraci stabilność.
- Używać tylko z dołączonymi akcesoriami.
- Napełniać tylko czystą wodą wodociągową. Stosowanie innych cieczy może być szkodliwe i uszkodzić urządzenie.
- Nie napełniać piaskiem ani ziemią.
- Nie należy przechowywać ani zostawiać wody w produkcie, kiedy nie jest używany.
- Chronić oczy. Używać specjalnych narzędzi, zawsze należy nosić okulary ochronne.
- Nie wolno próbować modyfikować ani naprawiać tego produktu. Aby uzyskać pomoc, należy skontaktować się z działem obsługi klienta firmy Little Tikes.

KONSERWACJA

- Opłucz produkt czystą wodą z kranu i pozostaw do wyschnięcia.
- Kiedy temperatura spadnie poniżej -18°C, nie należy używać tego produktu na zewnątrz. W bardzo niskich temperaturach, materiały plastikowe tracą odporność i mogą stać się kruche i pękać w wyniku uderzeń. Przechowywać produkt w ciepłym, bezpiecznym miejscu.

USUWANIE

- Produkt należy demontować i usuwać w taki sposób, by na przykład małe części lub ostre krawędzie nie stwarzały żadnego zagrożenia.

OBSŁUGA KLIENTA

www.littletikes.pl

MGA Entertainment Poland Sp z o.o.

ul. Grottgera 15a

76-200 Ślupsk

Polska

tel. + 48 59 847 4417

fax + 48 59 847 4446

Gwarantujemy, że nasz produkt jest wolny od wad w materiałach lub wykonaniu przez okres jednego roku* od daty zakupu (jako dowód zakupu wymagamy jest paragon opatrzony datą). Firma Little Tikes oświadcza, że jedynym zadścuczycienniem w ramach niniejszej gwarancji będzie wymiana uszkodzonej części lub wymiana produktu. Niniejsza gwarancja ma zastosowanie wyłącznie, jeśli produkt został zmontowany i jest konserwowany zgodnie z instrukcją. Gwarancja ta nie obejmuje przypadków niewłaściwego użycia, nieszczęśliwych wypadków, kwestii kosmetycznych takich jak utrata intensywności koloru czy zadrapania powstałe w wyniku normalnego użytkowania, ani też jakichkolwiek innych przyczyn uszkodzenia zabawki niewymykających z wad w materiałach lub wykonaniu.

GWARANCJA

U.S.A i Kanada: Aby uzyskać pomoc w sprawie gwarancji, odwiedź stronę internetową www.littletikes.com, zadzwoń pod numer 1-800-321-0183 lub napisz na adres: Consumer Service, The Little Tikes Company, 2180 Barlow Road, Hudson OH 44236, U.S.A. Niektóre części wymienne są dostępne również po upłynięciu gwarancji; w tej sprawie prosimy o kontakt z nami.

Poza granicami U.S.A i Kanady: Aby uzyskać pomoc w sprawie gwarancji, należy skontaktować się ze sprzedawcą. Gwarancja ta przyznaje konsumentowi określone prawa, lecz nie ogranicza innych praw wynikających z obowiązujących przepisów prawnych, jakie mogą mu przysługiwać. W niektórych przypadkach niemożliwe będzie wyłącznie odpowiedzialności za uszkodzenia przypadkowe, a więc powyższe ograniczenia nie będą miały zastosowania.

Prosimy zachować niniejszą instrukcję obsługi – zawiera ona ważne informacje.

NEDERLANDS

SHIP AHOY PIRATENSCHIP

Leeftijd: 2 - 6 jaar

Bewaar a.u.b. uw kassabon als bewijs van aankoop.

⚠ LET OP:

IN ELKAAR TE ZETTEN DOOR EEN VOLWASSENE.

- Bewaar deze handleiding voor referentie.
- Vóór montage bevat het pakket kleine onderdelen: bevestigingsmiddelen die verstrikingsgevaar opleveren en die scherpe randen en punten kunnen hebben. Buiten bereik van kinderen houden totdat de montage is voltooid.
- Toezicht van een volwassene is vereist. Laat het kind niet onbewaakt achter.
- Dit product is uitsluitend bedoeld voor gebruik buitenshuis in een gezinsomgeving.
- Dit product is bedoeld voor kinderen 2 - 6 jaar.
- Installeer dit product op een stevige, vlakke ondergrond, vermijd installatie naast zwembaden, op of nabij een trap, heuvels of hellingen.
- Laat kinderen niet op het bovenvlak zitten, staan, spelen of klimmen. Hierdoor kan het product onstabiel worden.
- Aleen bestemd voor gebruik met de bijgeleverde accessoires.
- Uitsluitend met schoon kraanwater vullen. Het gebruik van andere vloeistoffen kan schadelijk zijn of de eenheid beschadigen. Nooit met zand of aarde vullen.
- Slá geen water op en laat geen water achter in het product wanneer dit niet in gebruik is.
- Bescherm uw ogen. Draag altijd een veiligheidsbril wanneer u elektrisch gereedschap gebruikt.
- Probeer dit product niet aan te passen of te repareren. Neem voor hulp contact op met de klantenservice van Little Tikes.

ONDERHOUD

- Het product afspoelen met schoon kraanwater en laten drogen.
- Gebruik dit product niet buiten als de temperatuur onder -18°C komt. Bij lage temperaturen wordt kunststof hard en broos en kan breken als er tegenaan wordt gestoten. Berg het product op een warmere, beschutte ruimte.

AFOVER

- De set zodanig uit elkaar nemen en afvoeren dat geen gevaarlijke condities, zoals bijvoorbeeld kleine voorwerpen of scherpe randen, ontstaan op het tijdstip waarop alles wordt weggegooid.

KONSUMENTEN SERVICE

www.littletikes.nl

Little Tikes

MGA Entertainment Netherlands BV/Belgium BVBA

Sloterweg 303A,

1171 VC Badhoevedorp, Netherlands

Tel: +31 (0) 20 354 8034

Fax: +31 (0) 20 659 8034

klantenservice@mgae.com

Gedruckt in V.s.a.

© The Little Tikes Company, onderdeel van MGA Entertainment. LITTLE TIKES® is een handelsmerk van Little Tikes in de V.S. en andere landen. Alle logo's, namen, symbolen, gelijkenissen, afbeeldingen, slogans en informatievormen zijn het eigendom van Little Tikes. Het adres en de verpakking bevatten belangrijke informatie, bewaar beide dus goed. Verwijder al het verpakkingsmateriaal, inclusief labels, touwtjes en nietjes voordat u dit product aan een kind geeft. De inhoud, met inbegrip van de specificaties en kleuren, kan afwijken van de foto's die op de verpakking zijn afgebeeld. Inclusief gebruiksaanwijzing.

GARANTIE

The Little Tikes Company vervaardigt leuk speelgoed van hoge kwaliteit. Wij garanderen de oorspronkelijke koper dat dit product gedurende één jaar* vanaf de datum van aankoop vrij zal zijn van materiaal- en productiefouten (gedateerde verkoopbon is vereist als bewijs van aankoop). Naar keuze van The Little Tikes Company bestaan de enige rechtsmiddelen die beschikbaar zijn in het kader van deze garantie uit vervanging van het defecte onderdeel of vervanging van het product. Deze garantie is alleen geldig als het product is gemonteerd en onderhouden volgens de instructies. Deze garantie omvat geen misbruik, ongevallen, cosmetische kwesties zoals verkleuring of krassen als gevolg van normale slijtage, of enige andere oorzaak dan materiaal- en productiefouten. *De garantietperiode bedraagt drie (3) maanden voor kinderdagverblijven of zakelijke klanten.
Buiten de Verenigde Staten en Canada: Neem contact op met uw verkoper voor meer informatie over de garantieservice. Deze garantie biedt u specifieke wettelijke rechten. Bovendien hebt u mogelijk nog andere rechten. Deze kunnen echer van land tot land of van staat tot staat verschillen. In sommige landen en staten is uitsluiting of beperking van indelnetente of gewolgeschade niet toegestaan, dus is de bovenstaande beperking of uitsluiting mogelijk niet op u van toepassing.

Bewaar deze handleiding goed, er staat belangrijke informatie in.