

Kære kunde,

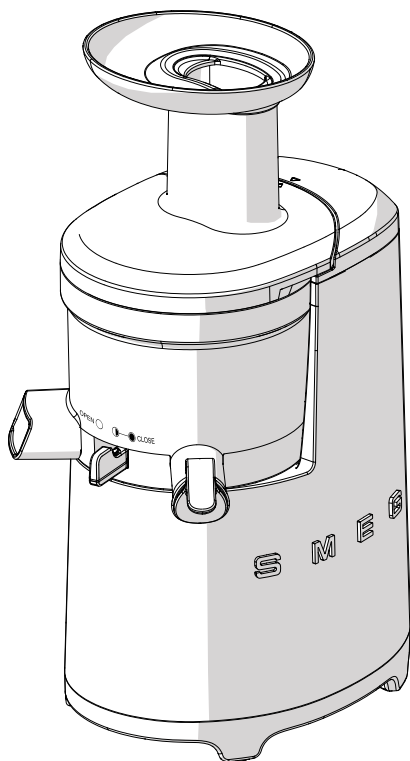
Vi ønsker dig hjertelig tillykke med købet af en saftpresser.

Ved at vælge et af vores produkter, har du besluttet dig for løsninger, hvori søgen efter æstetik og et innovativt teknisk design byder på unikke genstande, som bliver til møbelementer.

Faktisk koordineres et husholdningsapparat fra Smeg altid perfekt med andre produkter i serien og kan samtidigt være et designerobjekt i køkkenet.

Vi håber at du fuldt ud vil værdsætte funktionaliteterne i dit husholdningsapparat,

For yderligere informationer om produktet: www.smeg50style.com eller www.smeg.com.



Model SJF01
Saftpresser

Indholdsfortegnelse

1 Advarsler	166
1.1 Indledning	166
1.2 Brugervejledning	166
1.3 Beregnet anvendelse	166
1.4 Generelle sikkerhedsanvisninger	167
1.5 Producentens ansvar	169
1.6 Identifikationsskilt	169
1.7 Bortskaffelse	169
2 Beskrivelse	170
2.1 Beskrivelse af produktet	170
3 Anvendelse	171
3.1 Før den første anvendelse	171
3.2 Montering	171
3.3 Sådan anvendes saftpresseren	173
4 Rengøring og vedligeholdelse	177
4.1 Vejledning	177
4.2 Rengøring af overfladerne	177
4.3 Rengøring af presseren	177
4.4 Afmontering af tætningslisterne og af kurven med spatler for rengøring	177
4.5 Hvad gør man hvis...	179

Vi anbefaler, at du nøje læser denne vejledning, som angiver alle anvisninger til at holde det købte apparat i perfekt funktionsmæssig og æstetisk stand.

For yderligere informationer om produktet: www.smeg.com

Producenten forbeholder sig retten til ændringer som kan være nyttige til forbedring af dennes produkter, uden foregående varsel. Illustrationerne og beskrivelserne i denne manual er derfor ikke bindende, og er kun vejledende.



Advarsler

1 Advarsler

1.1 Indledning

Vigtige informationer til brugeren:

Advarsler



Generelle informationer om denne brugermanual, om sikkerheden og om den endelige bortskaffelse.

Beskrivelse



Beskrivelse af apparatet og tilbehøret.

Anvendelse



Informationer om anvendelse af apparatet og tilbehøret, og råd om de forskellige tilberedninger.

Rengøring og vedligeholdelse



Informationer om korrekt rengøring og vedligeholdelse af apparatet.



Sikkerhedsanvisninger



Information



Forslag

1.2 Brugervejledning

Denne brugermanual udgør en integreret del af apparatet og skal opbevares i hel stand på et lettilgængeligt sted for brugeren under hele apparatets levetid.

1.3 Beregnet anvendelse

- Apparatet er udelukkende beregnet til husholdningsbrug.
- Brug ikke apparatet til andre formål end den beregnede anvendelse.
- Anvend apparatet i lukkede omgivelser, som ikke udsættes for atmosfæriske faktorer.
- Apparatet kan bruges til at presse saft ud af frugt og grøntsager til forskellige tilberedninger.
- Apparatet er ikke udviklet til funktion med eksterne timere eller med fjernbetjeningsystemer.
- Dette apparat må ikke bruges af personer med nedsat fysisk, sensorisk eller psykisk funktionsevne (heller ikke børn), eller personer med manglende erfaring med og viden om brugen af elektriske apparater, med mindre de overvåges eller vejledes af en voksen, som er ansvarlig for deres sikkerhed.



1.4 Generelle sikkerhedsanvisninger

- Indsæt eller fjern ikke strømstikket med våde hænder. Fare for elektrisk stød eller personskade.
- Indsæt forsyningskablet korrekt og solidt i vægstikkontakt. Fare for elektrisk stød eller brand.
- Hvis forsyningskablet er beskadiget, skal det repareres af producentens, dennes tekniske serviceafdeling eller af en faguddannet person, for at undgå farlige situationer. Et beskadiget forsyningskabel kan medføre elektrisk stød eller en brand.
- Udfør ikke ændringer på apparatet. Forsøg ikke at afmontere eller reparere det på egen hånd. Stik ikke fingre, substanser eller fremmedlegemer som for eksempel stifter eller søm ned i sprækkerne eller åbningerne på apparatenheden. Fare for brand, elektrisk stød eller defekter. Kontakt det lokale, autoriserede servicecenter for at modtage teknisk assistance.
- Hvis forsyningskablet går i stykker eller er beskadiget, eller hvis stikket løsnes, må apparatet ikke sættes i drift. Fare for elektrisk stød, brand eller personskade.
- Undgå at væde eller fugte apparatenheden med stænk af vand. Undgå enhver indtrængen af væsker eller andre substanser i afbryderen på apparatet. Aktiver ikke afbryderen med våde hænder. Fare for elektrisk stød eller brand.
- Det anbefales at udføre en jordforbindelse af sikkerhedsmæssige årsager. Sørg for at jordforbindelsen ikke udføres på gasledninger, hydraulikslanger af plastik, telefonkabler, etc. Fare for elektrisk stød, brand, defekter eller eksplosioner. Sørg for at bruge strømstik med jordforbindelse.
- Afmonter ikke beholderen under driften, og indsæt ikke fingrene, fremmedlegemer såsom gaffler, skeer, etc. inde i tragten på påfyldningsbeholderen eller hældetuden til saft. Fare for personskade, brand eller defekter.
- Sæt ikke apparatet i funktion uden at have fastlåst påfyldningsbeholderen. Fare for personskade eller defekter.
- Hvis man fornemmer udsvivning af gas, må forsyningskablet ikke indsættes i stikket. Åbn straks vinduet og luft grundigt ud. Fare for personskade eller defekter.
- Stik ikke fingre, gaffler eller skeer, etc. ind i hældetuden til saft. Fare for personskade eller defekter.
- Hvis snekken holder op med at dreje under den normale drift af apparatet, skal man aktivere funktionen **REVERSE** i 2-3 sekunder, og når funktionen **REVERSE** er helt standset, skal man trykke igen på knappen **ON**. Hvis snekken fortsat standser under driften, kan apparatets dele blive beskadigede og forringe effektiviteten på grund af overophedning af motoren. Hvis problemet vedvarer, skal man øjeblikkeligt slukke apparatet og kontakte det lokale, tekniske servicecenter.



Advarsler

- Forsøg ikke at flytte apparatenheden, afmontere beholderen eller delene, eller at blokere dem, mens apparatet er i funktion. Fare for personskade eller defekter. Apparatet skal slukkes og strømkablet skal frakobles før udførsel af ethvert indgreb.
- Undgå at bære slips, halskæder, tørklæder etc. som kan sætte sig fast oi tragten på påfyldningsbeholderen, under brug af apparatet. Fare for personskade, defekter eller brud.
- Anbring apparatet på en plan og stabil overflade. Fare for personskade eller defekter.
- Aktiver ikke apparatet i mere end 30 minutter ad gangen. Fejl for defekt på motoren på grund af overophedning. Lad apparatet afkøle i mindst 5 minutter og genaktiver det.
- Anvend udelukkende den medfølgende stopper til at tilføje ingredienserne i tragten på påfyldningsbeholderen. Fare for personskade eller defekter.
- Undgå at lade apparatet falde eller at støde det kraftigt. Fare for elektrisk stød, brand eller skader.
- Hvis apparatet udsender en ubehagelig lugt eller overopheder eller danner røg, skal man undlade at bruge det og kontakte det lokale, tekniske servicecenter. Forekomsten af en særlig lugt, når man anvender et nyt apparat, er helt normal, og forvinder med tiden.
- Sluk apparatet øjeblikkeligt efter brugen. Kobl apparatet fra stikkontakten, hvis det efterlades uden opsyn, og før montering, afmontering eller rengøring. Når man frakobler forsyningskablet, skal man sørge for at holde stikket godt fast. Et tæk i ledningen for et fjerne stikket kan medføre elektrisk stød eller brand.
- Vask ikke apparatet ved høje temperaturer, som overstiger 80 grader. Sæt ikke apparatet i opvaskemaskinen, tørretumbleren eller i en mikrobølgeovn, etc. Dette kan medføre defekter eller en deformation af komponenterne.
- Apparatet vejer cirka 6,2 kg. Når man flytter apparatet, skal man sørge for at holde godt fast med begge hænder på grebene på bunden af apparatenheden. Hvis man tager fat i beholderen eller siden af apparatet, kan bunden falde af og forårsage personskade eller defekter.
- Elektriske apparater kan kun anvendes af personer med nedsat fysisk, sensorisk eller psykisk funktionsevne, eller som ikke har erfaring med og kendskab til brugen af elektriske apparater, hvis de overvåges eller vejledes i en sikker brug af apparatet og forstår de farer, der er forbundet hermed. Lad ikke børn lege med apparatet. Rengøring og vedligeholdelse må ikke udføres af børn. Dette apparat må ikke anvendes af børn. Hold apparatet og forsyningskablet uden for børns rækkevidde.



1.5 Producentens ansvar

Producenten fraskriver sig ethvert ansvar for personskader eller materiel skade som følge af:

- Enhver anden anvendelse af apparatet end den, det er designet til;
- manglende læsning af denne betjeningsvejledning;
- enhver manipulering med apparatets dele;
- anvendelse af uoriginale reservedele;
- manglende overholdelse af sikkerhedsanvisningerne.

1.6 Identifikationsskilt

Identifikationsskiltet bærer tekniske data, serienummeret og mærkningen. Identifikationsskiltet må aldrig fjernes.

1.7 Bortskaffelse



Dette apparat skal bortskaffes separat fra andet affald (Direktiv 2012/19/EU). Dette apparat indeholder ikke stoffer i en sådan mængde, at de betragtes som sundheds- og miljøskadelige, ifølge gældende europæiske direktiver.

- **Brugte elektriske apparater må ikke bortskaffes sammen med husholdningsaffaldet!** I henhold til den gældende lovgivning, skal elektriske apparater ved endt levetid bringes til genbrugspladser for elektrisk og elektronisk affald. På denne måde kan man genbruge værdifulde materialer fra brugte apparater og beskytte miljøet. Kontakt de lokale myndigheder eller de ansvarlige for genbrugspladsen.

Det præciseres, at der til emballagen anvendes materialer, som ikke forurener, og som kan genanvendes.

- Bring emballagematerialerne til en genbrugsplads.



**Plastikemballage
Fare for kvælning**

- Efterlad ikke emballagen eller dele af den uden opsyn.
- Lad ikke børn bruge emballagens plastikposer til leg.



**Elektrisk spænding
Fare for dødeligt elektrisk stød**

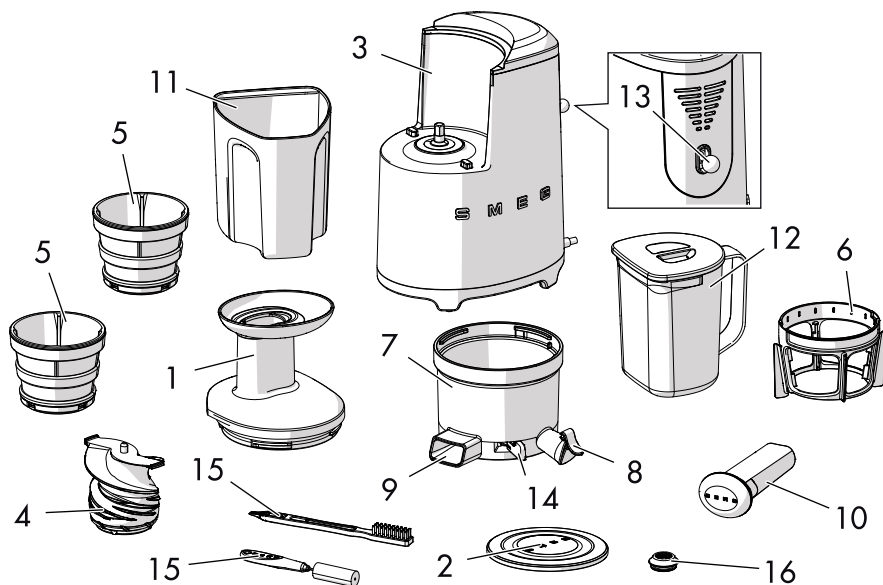
- Deaktiver hovedstrømforsyningen.
- Fjern strømforsyningskablet fra det elektriske anlæg.



Beskrivelse

2 Beskrivelse

2.1 Beskrivelse af produktet



Model SJF01 - Saftpresser

- | | |
|---------------------------------------|---|
| 1 Påfyldningsbeholder | 11 Kande til frugtkød |
| 2 Låg til påfyldningsbeholder | 12 Saftkande med låg |
| 3 Motorhus | 13 Aktiveringsgreb/knap med greb til Reverse-funktion |
| 4 Snekke | 14 Greb til regulering af saftens tykkelse |
| 5 Filtre (små huller og store huller) | 15 Små børster til rengøring |
| 6 Kurv med spatler | 16 Tætningsliste |
| 7 Pressebeholder | |
| 8 Hældetud til saft | |
| 9 Hældetud til frugtkød | |
| 10 Stopper | |

i Redskaber og tilbehør, som kan komme i berøring med madvarer, er fremstillet med materialer, som er i overensstemmelse med det foreskrevne i den gældende lovgivning.



3 Anvendelse



Fare for dødeligt elektrisk stød

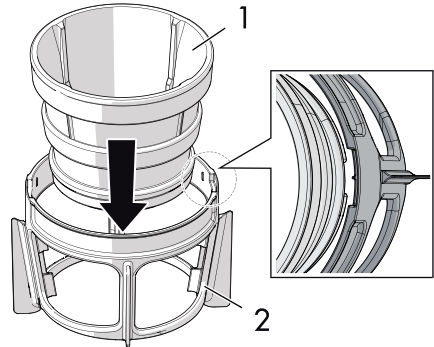
- Indsæt stikket i en overensstemmende stikkontakt, som er forsynet med jordforbindelse.
- Jordstikbenet må ikke manipuleres.
- Brug ikke en adapter.
- Brug ikke en forlængerledning.
- En manglende overholdelse af disse anvisninger kan medføre dødelige kvæstelser, brand eller dødeligt elektrisk stød.

3.1 Før den første anvendelse

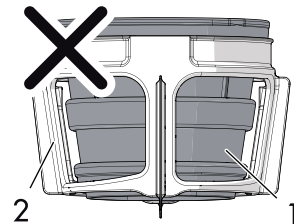
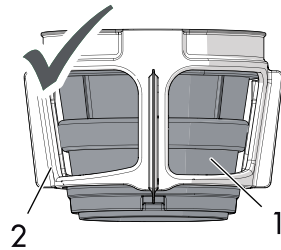
1. Fjern eventuel beskyttende emballage uden på eller inden i apparatet og fra delene.
2. Fjern eventuelle mærkater (undtaget skiltet med tekniske data) fra apparatet, og fra komponenterne og delene.
3. Rengør komponenterne og delene på apparatet (se "4 Rengøring og vedligeholdelse").
4. Rengør apparatenheden med en fugtig klud.
5. Tør komponenterne grundigt, og indsæt dem på deres plads til brugen.

3.2 Montering

1. Indsæt filtret (1) i lejerne på kurven med spatler (2) indstil det falder helt på plads.



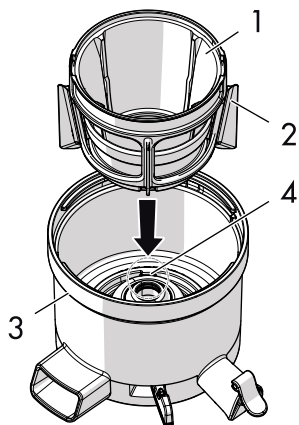
2. Kontroller at filtret (1) er anbragt korrekt i kurven (2).



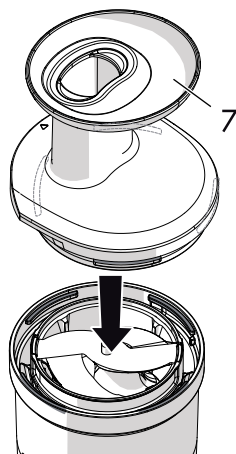


Anvendelse

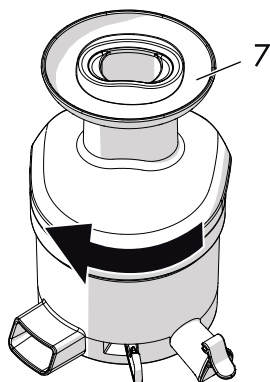
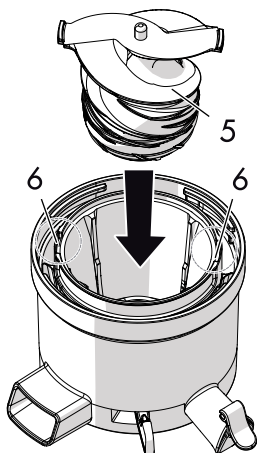
3. Placer filterenheden (1) og kurven (2) inden i beholderen (3) så enheden fastgøres i lejerne (4) på bunden af beholderen.




5. Placer påfyldningsbeholderen (7) på beholderen, og drej den med urets retning, indtil den blokeres helt.

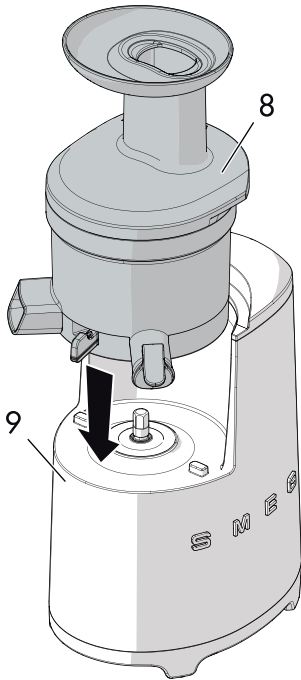


4. Placer snekken (5) ved at dreje en så den indsættes i lejerne (6) på kurven (2).




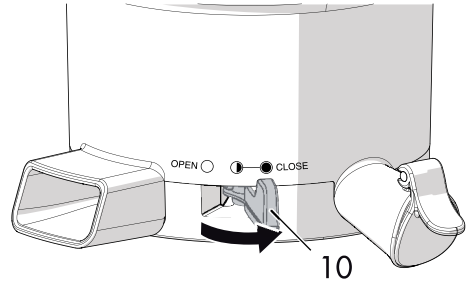


6. Indsæt den samlede enhed (8) på apparatenheden (9). Sørg for at grebet til regulering af saftens tykkelse (10) er i position **CLOSE** .

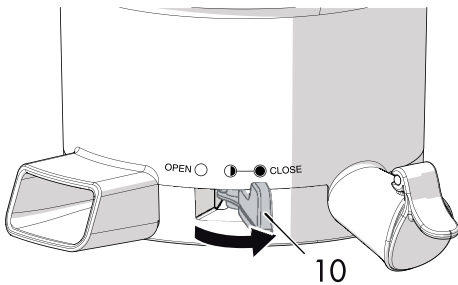
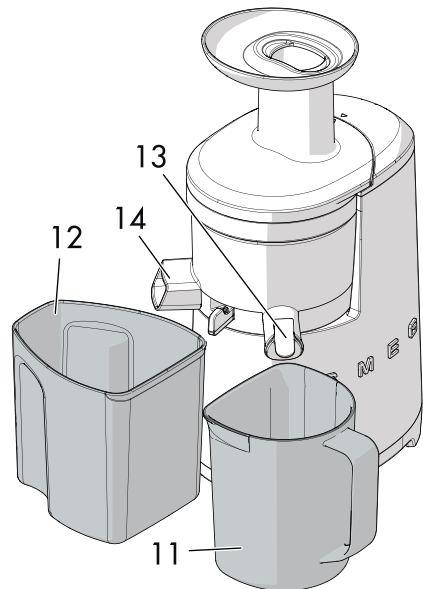


3.3 Sådan anvendes saftpresseren

1. Kontroller at grebet til regulering af saftens tykkelse (10) er placeret på **CLOSE**  før apparatet aktiveres.



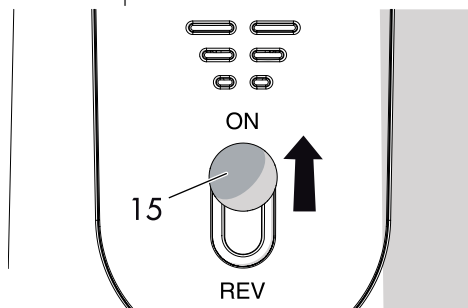
2. Placer saftkanden (11) og kanden til frugtkød (12) ud for de tilhørende hældetude (13) og (14).



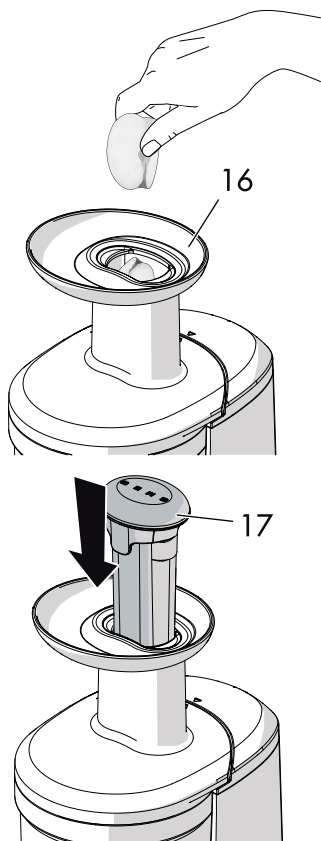


Anvendelse

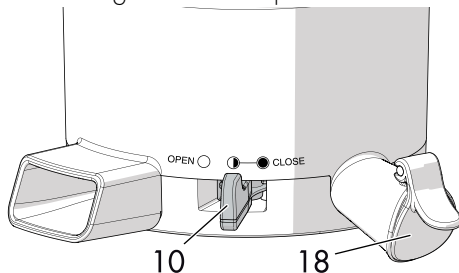
3. Flyt knappen med greb (15) opad, for at aktivere presseren.



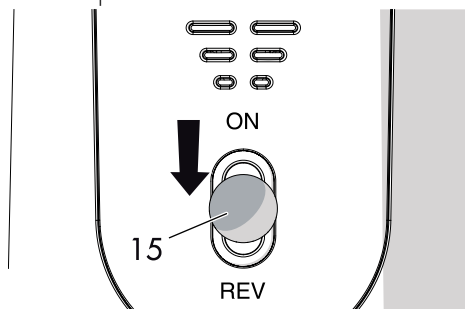
4. Tilføj ingredienserne lidt ad gangen i tragten på påfyldningsbeholderen (16) og gør det lettere med den medfølgende stopper (17).



5. Åbn hældetuden til saft (18) før beholderen påfyldes helt og flyt grebet til regulering af saftens tykkelse (10) til positionen **HALVÅBEN** før de sidste ingredienser tilføjes.



6. Ved endt presning standses indgrebet ved at flytte knappen med greb (15) til midterposition.





Sådan anvendes grebet til regulering af saftens tykkelse på presseren

Position CLOSE

Anvend grebet i positionen **CLOSE** i de første faser med presning af frugt og grøntsager.

Position HALVÅBEN

Anvend grebet i position **HALVÅBEN** i de sidste faser af presningen, ved tilføjelsen af de sidste ingredienser, og til at fjerne resterne.

Hvis man anvender ingredienser med hårde kerner, såsom druer, granatæble, morbær, etc., skal man flytte grebet til denne position, så snart saften begynder at flyde ud af den tilhørende hældetud.

Position OPEN



Anvend grebet i positionen **OPEN** for at udføre rengøring af beholderen.

Gode råd til brugen af grebet til regulering af saftens tykkelse

Ingredienser:

Æbler, pærer, meloner, jordbær, blåbær, blommer, ferskner, kirsebær, ananas, appelsin, citron, grapefrugt.

Gulerødder, ingefær, kartofler, rødbeder, broccoli, blomkål, agurker, kål, savojkål, spinat, nødder, mandler.



1. Placer grebet i position **CLOSE**  før saften presses.
2. Når presningen er næsten afslutte, skal man flytte grebet til position **HALVÅBEN** .



- Fjern stenen fra frugter såsom kakifrugt, abrikoser, citroner, blommer, ferskner, etc. før presningen udføres.
- Grøntsager med stængler af hårde fibre såsom selleri, fennikel, tidsler, etc. skæres i stykker på ca. 3-4 cm.
- Tilføj ikke sesamfrø, kaffe eller peber.
- Tilføj ikke frugt eller grøntsager, som er konserveret i alkohol, sukker, honning, etc. Det kan forårsage skader eller defekter på apparatet.
- Drik saften fra grøntsager med balde og frugt lige efter presningen for en bedre optagelse af vitaminerne og næringsstofferne.

Frugter med kerner:

Druer, granatæble, kiwi, morbær.

1. Placer grebet i position **CLOSE**  før saften presses.
2. Når saften begynder at flyde ud, skal man flytte grebet til position **HALVÅBEN** .

Ingredienser, der kan blandes med mælk:

Bananer, jordbær, blåbær, etc.

1. Placer grebet i position **CLOSE** .



Anvendelse



Bevægelige dele

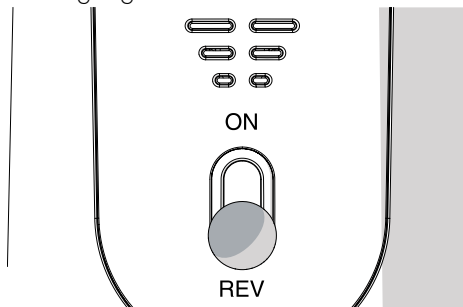
Fare for personskade eller skader på apparatet

- Aktiver ikke apparatet i mere end 30 minutter ad gangen. Lad det afkøle, og vent 5 minutter før det aktiveres igen.
- Stik ikke fingre, gaffler eller skeer ned i hældetudene, hvor saften og frugtkødet løber ud. Det kan forårsage personskade eller skader på apparatet.
- Hold hænder, hår, tøj, spatler og andre genstande på afstand af tragten på påfyldningsbeholderen for at undgå personskader eller skader på apparatet.
- Skub udelukkende ingredienserne ned i tragten på påfyldningsbeholderen ved at bruge den medfølgende stopper.

Sådan bruges funktionen REVERSE

Funktionen **REVERSE** anvendes når snekken standser under driften:

- Hold knappen med greb nedad i 3-5 sekunder ad gangen. Gentag indgrebet 2-3 gange.

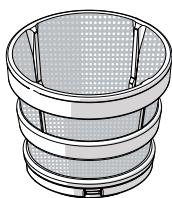


Funktionen **REVERSE** skubber ingredienserne opad, og frigør snekken, hvilket gør det muligt for apparatet at fungere korrekt.

Gode råd til hvilket filter man skal bruge

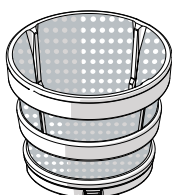
Filter	Egnet til
--------	-----------

Fine huller



Klar frugt- eller grøntsagssaft.

Store huller



Tykke safter med meget frugtkød eller blandet saft.

Er også egnet til tilberedning af smoothies, milkshakes og supper.



Hvis snekken fortsat standser under driften, skal man frakoble strømkablet og afmontere og rengøre beholderen.



4 Rengøring og vedligeholdelse

4.1 Vejledning



Ukorrekt anvendelse Fare for dødeligt elektrisk stød

- Fjern stikket fra stikkontakten inden rengøring af apparatet og dets dele.



Ukorrekt anvendelse Risiko for skader på overfladerne

- Brug ikke dampstråler til rengøring af apparatet.
- På ståldele, eller dele som er overfladebehandlet med metalfinish (f. eks. anodiseringer, forniklinger, og forkromninger) må ikke anvendes produkter til rengøringen som indeholder klor, ammoniak eller blegemiddel.
- Brug ikke skurepulver eller ætsende rengøringsmidler (f.eks. pulverprodukter, pletfjernere og stålsvampe).
- Anvend ikke materialer som er ru eller slibende, eller skarpe metalskrabere.

4.2 Rengøring af overfladerne

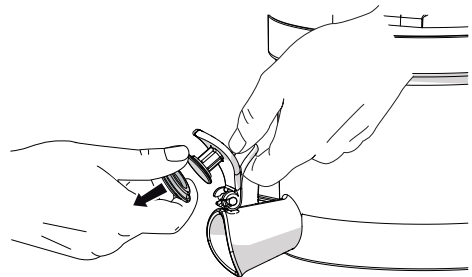
For at vedligeholde overfladerne skal de rengøres regelmæssigt, hver gang de har været brugt, men først efter de er afkølet.

4.3 Rengøring af presseren

1. Fjern enheden, som dannes af påfyldningsbeholderen, snekken, beholderen med filter og kurv med spatler fra presserenheden, og afmonter de forskellige dele.
2. Brug de medfølgende små børster til rengøringen, og vask delene under indende vand fra vandhanen.
3. Rengør presserenheden med en blød og fugtig klud.
4. Tør grundigt af, inden delene sættes på plads på presseren.

4.4 Afmontering af tætningslisterne og af kurven med spatler for rengøring

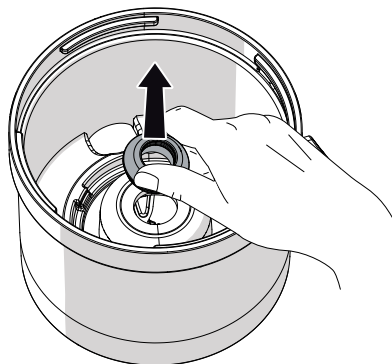
- **Tætningsliste på hældetud til saft:** Åbn hældetuden, hold beholderen og hældetuden fast med en hånd, og fjern tætningslisten på hældetuden med den anden hånd.



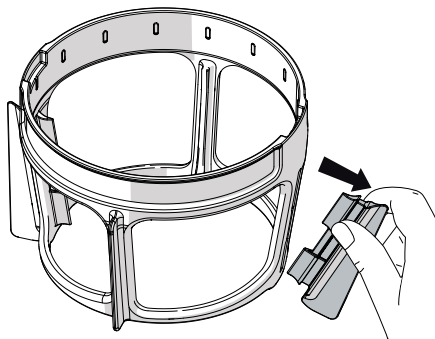


Rengøring og vedligeholdelse

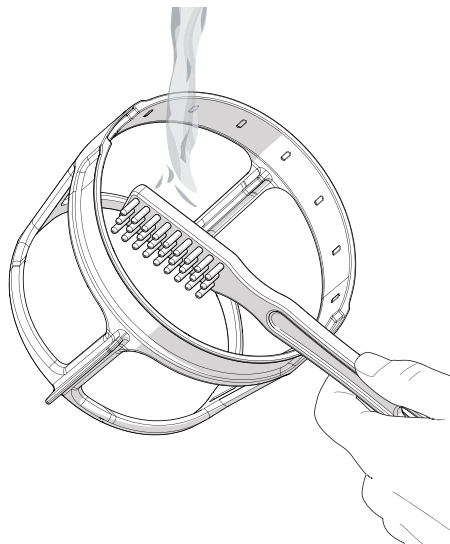
- **Tætningslisten på beholderen:** Tag fat i tætningslisten på bunden af beholderen, og løft opad for at fjerne den.



- **Kurv med spatler:** Fjern ribberne fra kurven som vist.



- Brug den medfølgende lille børste til at rengøre den indvendige og udvendige del af kurven under vand fra vandhanen.



Rengør og vask delene på presseren umiddelbart efter brugen. Resterne kan tørre ind og vanskeliggøre afmontering og rengøring, og kan forringe apparatets funktion.



4.5 Hvad gør man hvis...

Problem	Mulig årsag	Løsning
Apparatet virker ikke	Stikket er ikke indsat korrekt i stikkontakten.	Tilslut stikket i stikkontakten. Brug ikke adaptere eller forlængerledninger. Kontrollér at hovedafbryderen er tilkoblet.
	Påfyldningsbeholderen er ikke indsat korrekt.	Kontroller at påfyldningsbeholderen er indsat korrekt ved at følge monteringsvejledningen.
Påfyldningsbeholderen åbner ikke	For mange rester.	Placer grebet i halvåben position og aktiver apparatet for at fjerne resterne. Aktiver funktionen REVERSE i 3-4 sekunder ad gangen. Gentag 2-3 gange.
	Tilstedeværelse af hårde kerner.	I tilfælde af hårde kerner skal man aktivere funktionen REVERSE for at skubbe ingredienserne mod tragten på påfyldningsbeholderen.
Snekken standser under driften	Beholder er for fuld.	Anvend funktionen REVERSE . Kontakt et autoriseret servicecenter, hvis problemet vedvarer.
Saften løber udvendigt på motorhuset	For mange ingredienser i tragten på påfyldningsbeholderen.	Fjern en del af ingredienserne og tilføj dem gradvist.



Rengøring og vedligeholdelse

Problem	Mulig årsag	Løsning
Beholderen kan ikke indsættes i enheden	Grebet i position OPEN .	Før beholderen indsættes i enheden skal man kontrollere at grebet er placeret på CLOSE .
Beholderen vibrerer under presning af saften	Hårde ingredienser (gulerødder, cikorie, rødbeder, etc.).	En let vibration er helt normal, især ved tilstedeværelsen af hårde ingredienser.



Hvis problemet ikke er løst, eller hvis der er andre typer fejl, bør man kontakte det lokale kundeservicecenter.

