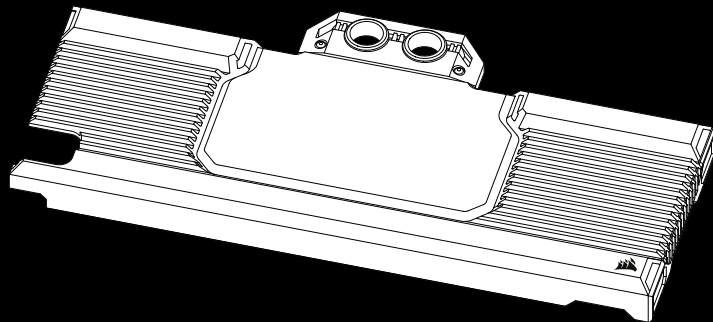




XG5/XG7 RGB



XG5/XG7 RGB

RGB GPU Water Block

HYDRO X SERIES



WEB: corsair.com

PHONE: (888) 222-4346

SUPPORT: support.corsair.com

BLOG: corsair.com/blog

FORUM: forum.corsair.com

YOUTUBE: youtube.com/corsairhowto

© 2022 CORSAIR MEMORY, Inc. All rights reserved. CORSAIR and the sails logo are registered trademarks in the United States and/or other countries. All other trademarks are the property of their respective owners. Product may vary slightly from those pictured. 49-002240 AB



PROJECT: XG5/XG7 RGB QSG
REGION: Scandi Online
PN: 49-002240 rev. AB
DATE: December 23 2021

LANGUAGES: English / French / German /
Dannish / Finnish / Swedish / Norweigan / Italian /
Spanish / Russian
DESIGNER: Katja Lipicnik (Numo)

MATERIAL INFO: N/A
FOLDED SIZE: W:133mm x H:95mm
FLAT SIZE: W:266mm x H:95mm
FLAT SIZE WITH BLEEDS: W:282 mm x H:111mm

UPDATE: Corrections according to the brief.

BLACK

IMPORTANT NOTICE

AVIS IMPORTANT • WICHTIGER HINWEIS • VIGTIG MEDDELELSE • TÄRKEÄ HUOMAUTUS • VIKTIGT MEDDELANDE • VIKTIG MERKNAD • AVVISO IMPORTANTE • AVISO IMPORTANTE • ВАЖНАЯ ИНФОРМАЦИЯ

This Quick Start Guide is a general installation guide and does not cover specifics of various graphics cards factory cooling solution's disassembly and/or different XG5/XG7 RGB Water Block variants.

Disassembly of the original heat-sink fan from any graphics card may result in voiding the warranty. Installation of the aftermarket product, such as the XG5/XG7 RGB Water Block, is generally considered a warranty void situation.

CORSAIR recommends you thoroughly leak-test your custom cooling system for at least 24 hours to ensure that the system is securely sealed and operating reliably. CORSAIR warranty does not cover any hardware damage resulting from poorly executed, improper and otherwise hasty assembly of your custom water-cooling system.

Disassembly of CORSAIR HYDRO X products is highly discouraged due to complex design of components. Such action may result in irreparable mechanical, electrical or chemical damage that may void the warranty.

For an exact and up-to-date product compatibility list, please refer to CORSAIR website.

Ce Guide rapide de démarrage est un guide général d'installation et ne couvre pas les détails du démontage des solutions d'usine de refroidissement des diverses cartes graphiques et/ou des différentes variantes de Bloc à eau XG5/XG7 RGB.

Le démontage du ventilateur du dissipateur thermique originel de toute carte graphique peut entraîner l'annulation de la garantie. L'installation d'un produit de remplacement tel que le Bloc à eau XG5/XG7 RGB est généralement considérée comme une action annulant la garantie.

CORSAIR vous recommande de tester minutieusement l'étanchéité de votre circuit de refroidissement personnalisé pendant au moins 24 heures pour vous assurer que le circuit est absolument hermétique et fonctionne de façon fiable. La garantie CORSAIR ne couvre pas tout dommage matériel résultant d'un montage mal exécuté, inadéquat ou trop rapide de votre circuit de refroidissement à eau personnalisé.

Le démontage des produits CORSAIR HYDRO X est vigoureusement déconseillé à cause de la conception complexe des composants. Cette action peut entraîner des dommages mécaniques, électriques ou chimiques irréparables, qui peuvent annuler la garantie.

Pour une liste exacte et actualisée de compatibilité des produits, veuillez consulter le site web CORSAIR.

IMPORTANT NOTICE

AVIS IMPORTANT • WICHTIGER HINWEIS • VIGTIG MEDDELELSE • TÄRKEÄ HUOMAUTUS • VIKTIGT MEDDELANDE • VIKTIG MERKNAD • AVVISO IMPORTANTE • AVISO IMPORTANTE • ВАЖНАЯ ИНФОРМАЦИЯ

Diese Kurzanleitung ist eine allgemeine Installationsanleitung und behandelt nicht die Besonderheiten der Demontage verschiedener Grafikkarten-Kühlösungen und/oder verschiedener XG5/XG7 RGB Wasserblock-Varianten.

Die Demontage des ursprünglichen Kühlkörperlüfters von einer Grafikkarte kann zum Erlöschen der Garantie führen. Die Installation des Aftermarket-Produkts, wie z. B. des XG5/XG7 RGB Wasserblocks, wird im Allgemeinen als Garantieverlust betrachtet.

CORSAIR empfiehlt Ihnen, Ihr kundenspezifisches Kühlsystem mindestens 24 Stunden lang auf Dichtheit zu prüfen, um sich herzustellen, dass das System sicher abgedichtet ist und zuverlässig funktioniert. Die CORSAIR-Garantie deckt keine Hardwareschäden ab, die auf eine schlecht durchgeführte, unsachgemäße und anderweitig hastige Montage Ihres kundenspezifischen Wasserkühlungssystems zurückzuführen sind.

Von der Demontage von CORSAIR HYDRO X-Produkten wird aufgrund der komplexen Konstruktion der Komponenten dringend abgeraten. Dies kann zu irreparablen mechanischen, elektrischen oder chemischen Schäden führen, die die Garantie ungültig machen können.

Eine genaue und aktuelle Produktkompatibilitätsliste finden Sie auf der CORSAIR Website.

Denne quick start-vejledning er en generel installationsvejledning, som ikke dækker adskillelse af et specifikt grafik korts fabriksbaserede køleløsning og/eller forskellige XG5/XG7 RGB-vandblokvarianter.

Adskillelse af den oprindelige kølepladeblæser fra et grafik kort kan resultere i, at garantien bliver ugyldig. Eftermontering af produkter, som f.eks. XG5/XG7 RGB-vandblokken, anses som regel for et brud på garantien.

CORSAIR anbefaler, at du grundigt tester dit tilpassede kølesystem for lækage i mindst 24 timer for at sikre, at systemet er forseglet og fungerer pålideligt. CORSAIRs garanti dækker ikke eventuelle skader på hardware som følge af utilstrækkelig, forkert eller på anden måde forhastet samling af dit tilpassede vandkølesystem.

Adskillelse af CORSAIR HYDRO-produkter frarådes på det kraftigste som følge af den komplekse komponentkonstruktion. En sådan handling kan resultere i uoprettelig mekanisk, elektrisk eller kemisk skade, der kan gøre garantien ugyldig.

Se en præcis og opdateret liste over kompatible produkter på CORSAIRs websted.

Pika-aloitusopas on yleinen asennusopas eikä se sisällä erilaisten näyttönohjainten tehdasjäähdytysratkaisujen purkamisen ja/tai erilaisten XG5/XG7 RGB -vesijäähdyttimien tietoja.

Alkuperäisen jäähdytyslevyn tuulettimen purkaminen mistä tahansa näyttönohjaimesta saattaa aiheuttaa takuun raukeamisen. Jälkimarkkinatuotteen, kuten XG5/XG7 RGB -vesijäähdyttimen, asennusta pidetään yleisesti takuurikkomuksena.

CORSAIR suosittelee räätälöidyn jäähdytysjärjestelmän vuototestausta vähintään 24 tunnin ajan varmistaaksesi, että järjestelmä on turvallisesti sinetöity ja että se toimii luotettavasti. CORSAIR-takuu ei kata mitään laitteistovaurioita, jotka ovat aiheutuneet huonosti suoritetusta, virheellisestä tai muutoin hätäisestä räätälöidyn vesijäähdytysjärjestelmän asennuksesta.

CORSAIR HYDRO -tuotteiden purkamista ei suositella komponenttien monimutkaisen rakenteen vuoksi. Tällainen toiminta voi aiheuttaa mekaanisia, sähköisiä tai kemiallisia vahinkoja, joita ei voi korjata, sekä aiheuttaa takuun raukeamisen.

Katso tarkka ja ajantasainen tuotteiden yhteensopivuusluettelo CORSAIR-verkkosivulta.

Denna snabbstartsguide är en allmän installationsguide och tar inte upp specifik information gällande demontering av olika grafik kortstillverkarens kylningslösningar och/eller olika XG5/XG7 RGB-vattenblockvarianter.

Demontage av original kylflänsen från ett grafik kort kan leda till att garantin ogiltigförklaras. Installation av eftermarknadsprodukten, till exempel XG5/XG7 RGB Water Block, anses i allmänhet utgöra en situation där garantin ogiltigförklaras.

CORSAIR rekommenderar att du testar ditt anpassade kylsystem noggrant i minst 24 timmar för att säkerställa att systemet är ordentligt förseglat och fungerar tillförlitligt. CORSAIR-garantin täcker inte maskinvaruskador till följd av dåligt utförd, felaktig och på annat sätt hastig montering av ditt anpassade vattenkylningssystem.

Vi avråder starkt från demontering av CORSAIR HYDRO-produkter på grund av komponenternas komplexa design. Sådana åtgärder kan leda till irreparabel mekanisk, elektrisk eller kemisk skada som kan ogiltigförklara garantin.

Besök CORSAIRs webbplats för en exakt och uppdaterad produktkompatibilitetslista.

IMPORTANT NOTICE

AVIS IMPORTANT • WICHTIGER HINWEIS • VIGTIG MEDDELELSE • TÄRKEÄ HUOMAUTUS • VIKTIGT MEDDELANDE • VIKTIG MERKNAD • AVVISO IMPORTANTE • AVISO IMPORTANTE • ВАЖНАЯ ИНФОРМАЦИЯ

Denne hurtigstartveiledningen er en generell installasjonsveiledning og dekker ikke spesifikk informasjon om demontering av kjøleløsninger fra forskjellige grafikkortfabrikker og/eller forskjellige varianter av XG5/XG7 RGB vannblokker.

Demontering av den originale kjøleribbeviften fra et grafikkort kan føre til ugyldiggjøring av garantien. Installasjon av ettermarkedetsprodukt, som XG5/XG7 RGB vannblokk, anses generelt som å ugyldiggjøre garantien.

CORSAIR anbefaler at du lekkasjetester det tilpassede kjølesystemet grundig i minst 24 timer for å sikre at systemet er ordentlig forseglet og fungerer pålitelig. CORSAIRs garanti dekker ikke maskinvareskader som oppstår fra dårlig utført, feil eller på annet vis forhastet montering av det tilpassede vannkjølesystemet.

Demontering av CORSAIR HYDRO-produkter frarådes sterkt på grunn av komponentenes komplekse design. Slike handlinger kan føre til uopprettelige mekaniske, elektriske eller kjemiske skader som kan ugyldiggjøre garantien.

Se CORSAIRs nettsted for en nøyaktig og oppdatert liste over produktkompatibilitet.

Questa Guida rapida è una guida di installazione generale e non copre le specifiche dello smontaggio delle soluzioni di raffreddamento di fabbrica delle varie schede grafiche e/o diverse varianti di XG5/XG7 RGB blocco ad acqua.

Lo smontaggio della ventola del dissipatore di calore originale da qualsiasi scheda grafica può invalidare garanzia. L'installazione del prodotto aftermarket, quale ad es. l'XG5/XG7 RGB blocco ad acqua, generalmente invalida la garanzia.

CORSAIR consiglia di sottoporre a prova di tenuta il sistema di raffreddamento personalizzato per almeno 24 ore per garantire che il sistema sia saldamente sigillato e funzioni in modo affidabile. La garanzia CORSAIR non copre alcun danno hardware derivante da assemblaggio mal eseguito, improprio o comunque affrettato del sistema di raffreddamento ad acqua personalizzato.

Lo smontaggio dei prodotti CORSAIR HYDRO X è altamente sconsigliato a causa della progettazione complessa dei componenti. Tale azione può provocare danni meccanici, elettrici o chimici irreparabili che possono invalidare la garanzia.

Per un elenco di compatibilità esatto e aggiornato del prodotto, si prega di consultare il sito web di CORSAIR.

Esta guía rápida para empezar es una guía de instalación general y no cubre los detalles específicos del desmontaje de la solución de enfriamiento de fábrica de varias tarjetas gráficas y/o diferentes variantes del bloque de agua XG5/XG7 RGB.

El desmontaje del ventilador original del disipador térmico de cualquier tarjeta gráfica puede anular la garantía. La instalación del producto del mercado de posventa, como el bloque de agua XG5/XG7 RGB, generalmente se considera una situación de invalidación de garantía.

CORSAIR le recomienda que realice una prueba de estanqueidad de su sistema de refrigeración personalizado durante al menos 24 horas para asegurarse de que el sistema está sellado de forma segura y funciona de forma fiable. La garantía de CORSAIR no cubre ningún daño de hardware que resulte de un ensamblaje mal ejecutado, inapropiado o precipitado de su sistema de enfriamiento de agua personalizado.

El desmontaje de los productos CORSAIR HYDRO X es altamente desaconsejado debido al complejo diseño de los componentes. Tal acción puede resultar en daños mecánicos, eléctricos o químicos irreparables que pueden anular la garantía.

Para obtener una lista exacta y actualizada de la compatibilidad de los productos, consulte la página web de CORSAIR.

Dанное краткое руководство является общим руководством по установке и не распространяется на специфику различных вариантов разборки заводского охлаждения видеокарт и/или блока жидкостного охлаждения XG5/XG7 RGB.

Снятие оригинального тепловентилятора с какой-либо видеокарты может аннулировать гарантию. При установке продукции вторичного рынка, в частности, такого продукта, как блок жидкостного охлаждения XG5/XG7 RGB, гарантия, как правило, считается недействительной.

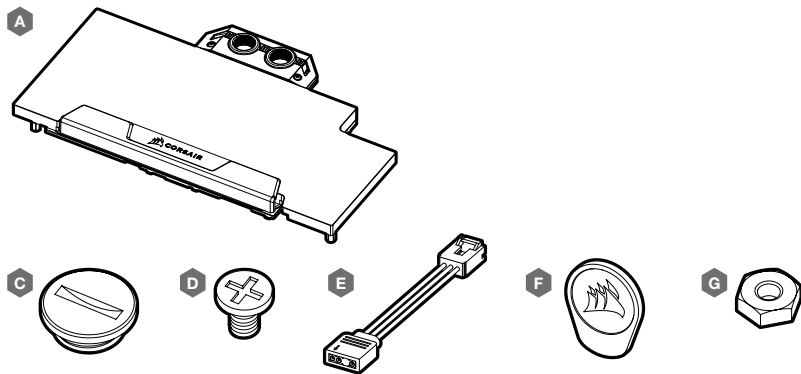
Компания CORSAIR рекомендует Вам тщательно протестировать Вашу систему охлаждения в течение не менее 24 часов для обеспечения надежной герметизации и работы системы. Гарантия CORSAIR не распространяется на аппаратные повреждения, вызванные плохой, неправильной и иной поспешной сборкой Вашей системы жидкостного охлаждения.

Разборка продуктов серии CORSAIR HYDRO X весьма нежелательна ввиду сложной конструкции ее компонентов. Такое действие может привести к непоправимому механическому, электрическому или химическому повреждению, которое может аннулировать гарантию.

Для получения точного и актуального списка совместимости продуктов обратитесь на сайт CORSAIR.

PACKAGE CONTENTS

CONTENU DE L'EMBALLAGE • PACKUNGSINHALT • PAKKENS INDHOLD • PAKKAUSSISÄLTÖ • PAKETINNEHÄLL • PAKKEINHOLD
 • CONTENUTO DELLA CONFEZIONE • CONTENIDO DEL PAQUETE • КОМПЛЕКТАЦИЯ



A – XG5 RGB WATER BLOCK WITH PRE-INSTALLED THERMAL MATERIAL

C – x2 CORSAIR G1/4" PLUGS

D – M2.5 x 5mm SCREWS

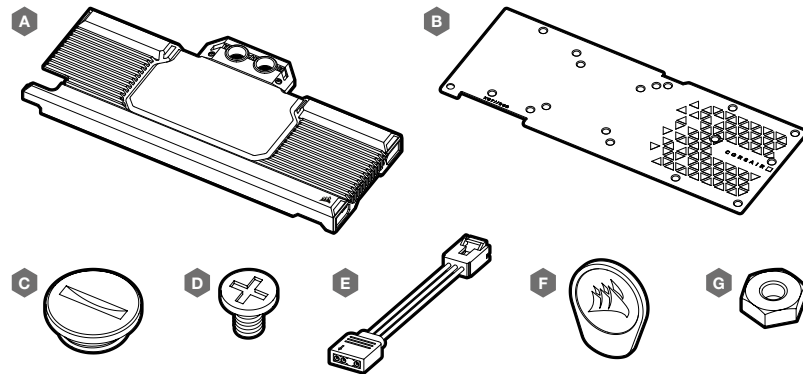
E – ARGB MOTHERBOARD ADAPTER CABLE

F – PLUG TOOL

G – M2.5 HEX NUT (OPTIONAL)

PACKAGE CONTENTS

CONTENU DE L'EMBALLAGE • PACKUNGSINHALT • PAKKENS INDHOLD • PAKKAUSSISÄLTÖ • PAKETINNEHÄLL • PAKKEINHOLD
 • CONTENUTO DELLA CONFEZIONE • CONTENIDO DEL PAQUETE • КОМПЛЕКТАЦИЯ



A – XG7 RGB WATER BLOCK WITH PRE-INSTALLED THERMAL MATERIAL

C – x2 CORSAIR G1/4" PLUGS

D – M2.5 x 5mm SCREWS

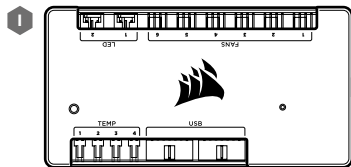
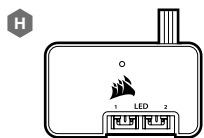
E – ARGB MOTHERBOARD ADAPTER CABLE

F – PLUG TOOL

G – M2.5 HEX NUT (OPTIONAL)

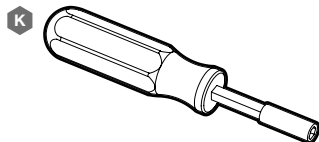
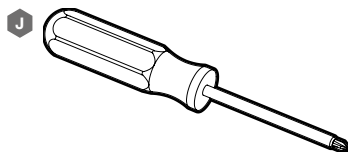
PREREQUISITES (NOT INCLUDED)

MATÉRIEL NÉCESSAIRE (NON INCLUS) • VORAUSSETZUNGEN (NICHT ENTHALTEN) • FORUDSÆTNINGER (IKKE INKLUDERET)
• EDELLYTYKSET (EI SISÄLLY TOIMITUKSEEN) • KRAV (INTE INKLUDERAT) • FORUTSETNINGER (IKKE INKLUDERT) • PREREQUISITI
(NON INCLUSO) • PRERREQUISITOS (NO INCLUIDOS) • ПРЕДВАРИТЕЛЬНО НЕОБХОДИМЫЕ РЕКВИЗИТЫ
(НЕ ВХОДЯТ В КОМПЛЕКТ ПОСТАВКИ)



H — CORSAIR LIGHTING NODE PRO

I — CORSAIR iCUE COMMANDER PRO /
CORE XT



J — VARIOUS SIZE PHILLIPS-HEAD
SCREWDRIVER(S) FOR ELECTRONICS

K — 4mm HEX SOCKET (DEPENDS ON THE
GRAPHICS CARD MAKE AND MODEL)

Note: CORSAIR iCUE COMMANDER PRO / CORE XT or CORSAIR Lighting Node PRO are required for driving and controlling the RGB LED illumination.

Note: Le CORSAIR iCUE COMMANDER PRO / CORE XT ou le CORSAIR Lighting Node PRO sont nécessaires pour activer et contrôler l'éclairage LED RGB.

Hinweis: CORSAIR iCUE COMMANDER PRO / CORE XT oder CORSAIR Lighting Node PRO werden zum Ansteuern und Steuern der RGB-LED-Beleuchtung benötigt.

Bemærk: CORSAIR iCUE COMMANDER PRO / CORE XT eller CORSAIR Lighting Node PRO er nødvendige for at drive og styre RGB LED-belysningen.

Huomautus: CORSAIR iCUE COMMANDER PRO / CORE XT tai CORSAIR Lighting Node PRO vaaditaan RGB LED -valaistuksen käyttöön ja ohjaukseen.

OBS! CORSAIR iCUE COMMANDER PRO / CORE XT eller CORSAIR Lighting Node PRO krävs för att köra och styra RGB LED-belysningen.

Merk: CORSAIR iCUE COMMANDER PRO / CORE XT eller CORSAIR Lighting Node PRO er påkrevd for å drive og kontrollere RGB LED-lys.

Nota: CORSAIR iCUE COMMANDER PRO / CORE XT o CORSAIR Lighting Node PRO sono necessari per gestire e controllare l'illuminazione a LED RGB.

Nota: CORSAIR iCUE COMMANDER PRO / CORE XT o CORSAIR Lighting Node PRO son necesarios para accionar y controlar la iluminación LED RGB.

Примечание: Контроллеры CORSAIR iCUE COMMANDER PRO / CORE XT или CORSAIR Lighting Node PRO необходимы для управления и контроля светодиодной RGB-подсветкой.

REMOVAL OF ORIGINAL HEAT-SINK FAN ASSEMBLY

RETRAIT DU BLOC VENTILATEUR DISSIPATEUR THERMIQUE ORIGINAL • ENTFERNEN DER URSPRÜNGLICHEN KÜHLKÖRPERLÜFTERBAUGRUPPE • AFMONTERING AF OPRINDELIG KØLEPLADEBLÆSER • DEMONTERING AV DEN URSRUGNLIGA KYLFLÄNSEN • ALKUPERÄISEN JÄÄHDYTYSLLEVYN TUULETINASENNUKSEN POISTAMINEN • FJERNING AV ORIGINAL KJØLERIBBEVIFTE • RIMOZIONE DEL GRUPPO VENTOLA DEL DISSIPATORE DI CALORE ORIGINALE • EXTRACCIÓN DEL CONJUNTO ORIGINAL DEL VENTILADOR DEL DISIPADOR TÉRMICO • СНЯТИЕ ОРИГИНАЛЬНОГО ТЕПЛОВЕНТИЛЯТОРА

1. Unscrew all fasteners attaching original heat sink fan assembly to the graphics card circuit board. Traditionally this includes:
 - Heat-sink with fan
 - Backplate and/or front plate
 - I/O bracket reinforcement
2. Disconnect all cables connected from heat sink fan assembly to graphics card circuit board (heat sink assembly fan(s) and (RGB) LED illumination).
3. Wipe off any remains of the original thermal compound and pads until there are no leftovers on the graphics card circuit board and GPU. Use isopropyl alcohol if necessary.

1. Dévissez toutes les attaches fixant le bloc ventilateur dissipateur thermique original au circuit imprimé de la carte graphique. Habituellement ceci comprend :
 - Dissipateur thermique avec ventilateur
 - Plaque arrière et/ou plaque avant
 - Renfort de support I/O
2. Débranchez tous les câbles reliant l'ensemble ventilateur dissipateur thermique au circuit imprimé de la carte graphique (ventilateur(s) du bloc dissipateur thermique et éclairage LED (RGB)).
3. Éliminez tout reste du composé thermique et des coussinets originaux jusqu'à ce qu'il ne reste plus rien sur le circuit imprimé de la carte graphique et le processeur graphique. Utilisez de l'alcool isopropylique si nécessaire.

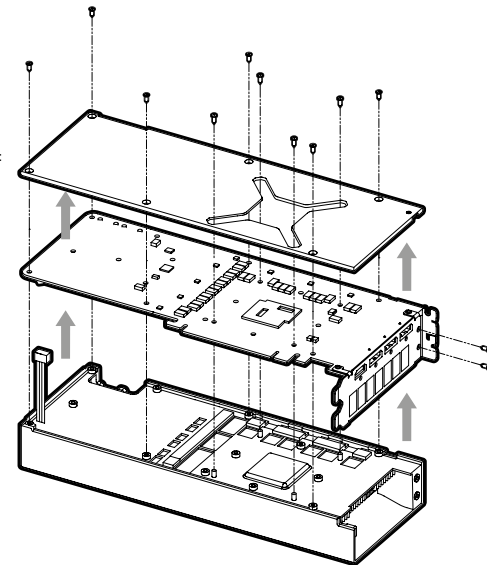
1. Lösen Sie alle Befestigungselemente, mit denen die Original-Kühlkörperlüfterbaugruppe an der Grafikkartenplatine befestigt ist. Traditionell umfasst dies:
 - Kühlkörper mit Lüfter
 - Backplate und/oder Frontplate
 - E/A-Halterungsverstärkung
2. Trennen Sie alle Kabel, die von der Kühlkörperlüfter-baugruppe mit der Grafikkartenplatine verbunden sind (Kühlkörperlüfter und RGB-LED-Beleuchtung).
3. Wischen Sie alle Reste der ursprünglichen Wärmeleitpaste und der Pads ab, bis keine Reste auf der Grafikkartenplatine und der GPU mehr vorhanden sind. Verwenden Sie bei Bedarf Isopropylalkohol.

1. Skru alle fastgøringspunkter, der fastholder den oprindelige kølepladeblæser på grafikkortet, af. Det omfatter normalt:
 - Køleplade med blæser
 - Bagplade og/eller forplade
 - I/O-beslagsforstærkning
2. Skru alle kabler, der er tilsluttet kølepladeblæsere på grafikkortet, af. (kølepladens blæser(e) og (RGB) LED-belysning)
3. Aftør eventuelle rester af den oprindelige termiske pasta og puder, indtil der ikke længere findes rester på grafikkortet og GPU'en. Brug om nødvendigt isopropylalkohol.

10

1. Irrota kaikki alkuperäisen jäähdytyslevyn tuuletinasennuksen kiinnittimet näyttönohjaimen piirilevystä. Perinteisesti tähän sisältyy:
 - Jäähdytyslevy ja tuuletin
 - Taustalevy ja/tai etulevy
 - I/O-kannatinvahvike
2. Irrota kaikki kaapelit, jotka on liitetty jäähdytyslevyn tuuletinasennuksesta näyttönohjaimen piirilevyn (jäähdytyslevyasennuksen tuuletin (tuulettimet) ja (RGB) LED -valaistus)
3. Pyyhi pois kaikki mahdolliset alkuperäisen lämpöpinnan jäänteet, kunnes näyttönohjaimen piirilevyssä ja grafiikkaprosessorissa ei ole mitään jäänteitä. Käytä tarvittaessa isopropyylialkoholia.

1. Skruva loss alla fästelement som fäster den ursprungliga kylflänsen på grafikkortets kretskort. Detta innefattar vanligen:
 - Kylfläns med fläkt
 - Bakplatta och/eller frontplatta
 - Förstärkning av I/O-fäste
2. Koppla bort alla kablar som ansluter kylflänsen till grafikkortets kretskort. (kylflänsfläktar och (RGB) LED-belysning)
3. Torka bort eventuella rester av den ursprungliga kylpastan och värmeledande dynor tills det inte finns några rester kvar på grafikkortets kretskort och GPU. Använd isopropylalkohol om nödvändigt.



11

REMOVAL OF ORIGINAL HEAT-SINK FAN ASSEMBLY

RETRAIT DU BLOC VENTILATEUR DISSIPATEUR THERMIQUE ORIGINAL • ENTFERNEN DER URSPRÜNGLICHEN KÜHLKÖRPERLÜFTERBAUGRUPPE • AFMONTERING AF OPRINDELIG KØLEPLADEBLÆSER • DEMONTERING AV DEN URSPRUNGLIGA KYLFLÄNSEN • ALKUPERÄISEN JÄÄHDYTYSLEVYN TUULETINASENNUKSEN POISTAMINEN • FJERNING AV ORIGINAL KJØLERIBBEVIFTE • RIMOZIONE DEL GRUPPO VENTOLA DEL DISSIPATORE DI CALORE ORIGINALE • EXTRACCIÓN DEL CONJUNTO ORIGINAL DEL VENTILADOR DEL DISIPADOR TÉRMICO • СНЯТИЕ ОРИГИНАЛЬНОГО ТЕПЛОВЕНТИЛЯТОРА

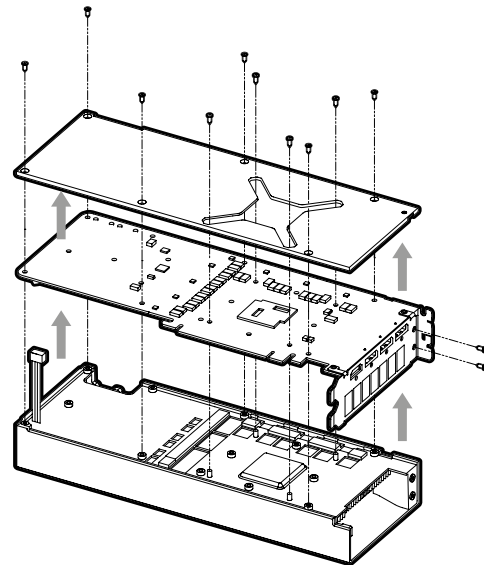
1. Skru ut alle fester som fester den originale kjøleribbeviften til grafikkortets kretskort. Tradisjonelt inkluderer dette:
 - Kjøleribbe med vifte
 - Bakplate og/eller frontplate
 - I/O brakettforsterkning
2. Tørk av eventuelle rester av den originale termiske sammensetningen og puter til det ikke lenger er rester på grafikkortets kretskort og GPU-en. Bruk isopropylalkohol ved behov.
3. Tørk av eventuelle rester av den originale termiske sammensetningen og puter til det ikke lenger er rester på grafikkortets kretskort og GPU-en. Bruk isopropylalkohol ved behov.

1. Svitare tutti i dispositivi di fissaggio collegando il gruppo ventole originale del dissipatore di calore al circuito stampato della scheda grafica. Questa operazione include tradizionalmente:
 - Dissipatore con ventola
 - Piastra posteriore e/o piastra anteriore
 - Rinforzo staffa I/O
2. Scollegare tutti i cavi connessi dal gruppo ventola del dissipatore di calore alla scheda grafica (ventola/e del gruppo dissipatore di calore e illuminazione a LED (RGB)).
3. Rimuovere i residui della pasta termococonduttiva originale e dei cuscinetti fino a raccogliere tutti i residui sul circuito della scheda grafica e sulla GPU. Utilizzare alcool isopropilico se necessario.

12

1. Desatornille todas las sujeciones que fijan el conjunto de ventilador del disipador de calor original a la tarjeta gráfica. Generalmente esto incluye:
 - Disipador de calor con ventilador
 - Placa trasera y/o placa frontal
 - Refuerzo del soporte I/O
2. Desconecte todos los cables conectados desde el conjunto del ventilador del disipador de calor hasta la placa de circuito de la tarjeta gráfica (ventilador(es) del conjunto del disipador de calor e iluminación LED (RGB)).
3. Limpie cualquier resto del compuesto térmico y las almohadillas originales hasta que no queden restos en el circuito impreso de la tarjeta gráfica y la GPU. Use alcohol isopropílico si es necesario.

1. Открутите все крепежные детали, соединяющие оригинальный тепловентилятор с платой видеокарты. Обычно это включает в себя:
 - Радиатор с вентилятором
 - Заднюю панель и / или переднюю пластину
 - Усиление кронштейна ввода-вывода
2. Отсоедините все кабели, подключенные от узла тепловентилятора к плате видеокарты (тепловентилятор(ы) и светодиодная (RGB) подсветка)
3. Вытрите остатки оригинального термопасты и термолистов, пока на плате видеокарты и графическом процессоре ничего не останется. При необходимости используйте изопропиловый спирт.



13

WATER BLOCK INSTALLATION

INSTALLATION DU BLOC À EAU • WASSERBLOCKINSTALLATION • MONTERING AF VANDBLOK • VESIJÄÄHDYTTIMEN ASENNUS • INSTALLA INSTALLATION AV WATER BLOCK • MONTERING AV VANNBLOKK • INSTALLAZIONE DELL' BLOCCO AD ACQUA • INSTALCIÓN DEL BLOQUE DE AGUA • УСТАНОВКА БЛОКА ЖИДКОСТНОГО ОХЛАЖДЕНИЯ

1. Remove the TIM protective cover and place the XG5 RGB Water Block on a suitable smooth surface, e.g. packaging box, with aesthetic cover and acrylic glass facing down. Place it so that the front of the water block slightly overhangs the box as shown in the image. This is to prevent graphics card's protruding I/O ports interfering with installation.
 2. Align the holes and carefully place the bare graphics card onto the XG5 RGB Water Block with pre-installed thermal material.
 3. Secure the XG5 RGB Water Block assembly by fastening the enclosed M2.5x5mm screws using Phillips-head screwdriver.
 4. Some graphics cards, notably NVIDIA® GEFORCE® models, also require you to fasten the I/O bracket to the circuit board after the installation of aftermarket cooler. Secure this bracket by using the enclosed M2.5 x 5 screw and a M2.5 nut. (Shown on Figure 2).
1. Retirez le cache de protection TIM et placez le waterblock RGB XG5 sur une surface lisse adaptée, avec le capot esthétique et le verre en acrylique vers le bas. Placez-le de façon à ce que le devant du bloc à eau dépasse légèrement de la boîte comme montré sur l'image. Ceci est destiné à empêcher les ports I/O saillants de la carte graphique de gêner l'installation.
 2. Alignez les trous et placez soigneusement la carte graphique nue sur le Bloc à eau XG5 RGB avec le matériau thermique pré-installé.
 3. Fixez l'ensemble Bloc à eau XG5 RGB en serrant les vis M2.5x5mm fournies en utilisant un tournevis cruciforme Phillips.
 4. Certaines cartes graphiques, notamment les modèles NVIDIA® GEFORCE®, nécessitent également que vous fixiez le support I/O au circuit imprimé après l'installation d'un refroidisseur de remplacement. Fixez ce support en utilisant la vis M2.5 x 5 fournie et un écrou M2.5. (indiqué sur la Figure 2).

14

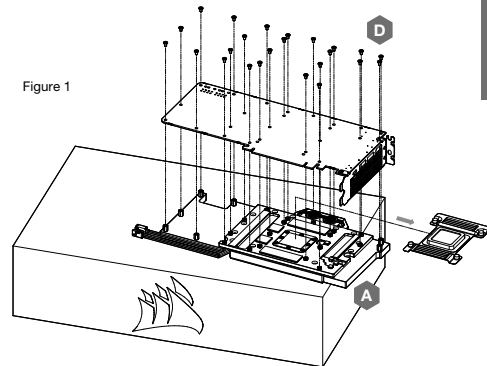


Figure 1

1. Entfernen Sie die TIM-Schutzabdeckung, und legen Sie den XG5 RGB-Wasserblock auf eine geeignete glatte Oberfläche, z.B. eine Verpackungsschachtel, mit einer ästhetischen Abdeckung und Acrylglas nach unten. Platzieren Sie es so, dass die Vorderseite des Wasserblocks wie in der Abbildung gezeigt leicht über die Box hinausragt. Dies verhindert, dass die überstehenden I/O-Ports der Grafikkarte die Installation beeinträchtigen.
2. Richten Sie die Löcher aus und legen Sie die Grafikkarte vorsichtig auf den XG5 RGB Wasserblock mit vorinstalliertem Thermomaterial.
3. Sichern Sie die XG5 RGB Wasserblockbaugruppe, indem Sie die beiliegenden M2,5 x 5-Schrauben mit einem Kreuzschlitzschraubendreher befestigen.
4. Bei einigen Grafikkarten, insbesondere NVIDIA® GEFORCE®-Modellen, müssen Sie die I/O-Halterung nach der Installation des Zubehörkühlers an der Platine befestigen. Befestigen Sie diese Halterung mit der beiliegenden Schraube M 2,5 x 5 mm und einer M 2,5-Mutter (siehe Abbildung 2).

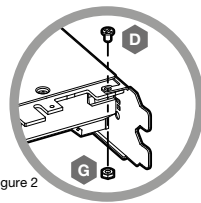


Figure 2

15

WATER BLOCK INSTALLATION

INSTALLATION DU BLOC À EAU • WASSERBLOCKINSTALLATION • MONTERING AF VANDBLOK • VESIJÄÄHDYTTIMEN ASENNUS • INSTALLA INSTALLATION AV WATER BLOCK • MONTERING AV VANNBLOKK • INSTALLAZIONE DELL' BLOCCO AD ACQUA • INSTALACIÓN DEL BLOQUE DE AGUA • УСТАНОВКА БЛОКА ЖИДКОСТНОГО ОХЛАЖДЕНИЯ

1. Afmonter den beskyttende TIM-afdækning, og placer XG5 RGB-vandblokken på en egnet jævn overflade, f.eks. kassen fra emballagen, med den æstetiske side og akrylglaslet nedad. Placer den, så forsiden af vandblokken stikker en smule ud over kassen som vist på billedet. Dette forhindrer, at grafikkortets I/O-porte kommer i vejen ved monteringen.
 2. Ret hullerne ind, og placer forsigtigt selve grafikkortet på XG5 RGB-vandblokken med det allerede monterede termiske materiale.
 3. Fastgør XG5 RGB-vandblokken ved at fastgøre de medfølgende M2,5x5 mm-skruer med en skruetrækker med krydskærv.
 4. Nogle grafikkort, især NVIDIA GEFORCE-modeller, kræver også, at du fastgør I/O-beslaget på printkortet efter monteringen af den eftermonterede køleenhed. Fastgør beslaget med den medfølgende M2,5x5 mm-skruer og en M2,5-møtrik.
1. Poista TIM-suojakansi ja aseta XG5 RGB -vesijäähdytin soveltuvalle pehmeälle pinnalle, esim. pakkauslaatikon päälle, esteettinen suojuoja ja akryylilasi alaspäin. Sijoita se siten, että vesijäähdyttimen etuosa ylittää laatikon reunan kevyesti kuvan mukaisesti. Näin estetään näyttönohjaimen ulkonevia I/O-portteja häiritsemästä asennusta.
 2. Kohdista reiät ja sijoita paljas näyttönohjain huolellisesti XG5 RGB -vesijäähdyttimeen esiasennetun lämmönsiirtomateriaalin kanssa.
 3. Varmista XG5 RGB -vesijäähdyttimen kokoonpano kiinnittämällä mukana toimitetut M2,5x5 mm:n ruuvit Phillips-ruuvinvääntimellä.
 4. Tietyt näyttönohjaimet, etenkin NVIDIA GEFORCE -mallit, vaativat lisäksi I/O-kannattimen kiinnittämisen piirilevyyden jälkimarkkinajäähdyttimen asennuksen jälkeen. Kiinnitä kyseinen kannake käyttämällä mukana toimitettua M2,5x5 mm:n ruuvia ja M2,5 mutteria.

1. Ta bort TIM-skyddet och placera XG5 RGB-vattenblocket på en lämplig slät yta, t.ex. förpackningslåda, med lock och akrylglas nedåt. Placera det så att vattenblockets framsida hänger något över förpackningen, på det sätt som bilden visar. Detta syftar till att förhindra att grafikkortets utskjutande I/O-portar stör installationen.
2. Justera hålen och placera grafikkortet försiktigt på XG5 RGB Water Block-enheten med förapplicerad kylpasta.
3. Fäst XG5 RGB Water Block-enheten genom att fästa de medföljande M2,5 x 5 mm-skruvarna med en skruvmejsel med phillips-huvud.
4. Vissa grafikkort, i synnerhet NVIDIA GEFORCE-modeller, kräver också att du fäster I/O-fästet på kretskortet efter installationen av eftermarknadskylaren. Fäst beslaget med den medföljande M2,5 x 5 mm-skruven och en M2,5-mutter.

1. Fjern TIM-beskyttelsesdekselet og plasser XG5 RGB vannblokken på en egnet, jevn overflate, f.eks. emballasjen, med det estetiske dekselet og akrylglaslet vendt ned. Plasser den slik at fronten på vannblokken henger litt over boksen som vist på bildet. Dette er for å forhindre at grafikortets I/O-porter som stikker ut ikke forstyrrer installasjonen.
2. Innrett hullene og plasser forsiktig grafikkortet på XG5 RGB vannblokken med forhåndsinstallert termisk material.
3. Fest XG5 RGB vannblokken ved å feste de vedlagte M2,5x5mm skruer med bruk av stjernestrekker.
4. Noen grafikkort, spesielt NVIDIA GEFORCE-modeller, krever også at du fester I/O-braketten til kretskortet etter installasjon av en ettermarkedskjøler. Fest denne braketten ved å bruke den vedlagte M2,5x5mm skruen og en M2,5 mutter.

WATER BLOCK INSTALLATION

INSTALLATION DU BLOC À EAU • WASSERBLOCKINSTALLATION • MONTERING AF VANDBLOK • VESIÄÄHDYTTIMEN ASENNUS • INSTALLA INSTALLATION AV WATER BLOCK • MONTERING AV VANNBLOKK • INSTALLAZIONE DELL' BLOCCO AD ACQUA • INSTALACIÓN DEL BLOQUE DE AGUA • УСТАНОВКА БЛОКА ЖИДКОСТНОГО ОХЛАЖДЕНИЯ

1. Rimuovere la copertura protettiva TIM e posizionare il waterblock XG5 RGB su una superficie liscia idonea, con copertura estetica e vetro acrilico rivolti verso il basso. Posizionarlo in modo che la parte anteriore del blocco ad acqua sporga leggermente oltre la scatola come mostrato nell'immagine. Questo per evitare che le porte I/O sporgenti della scheda grafica interferiscano con l'installazione.
2. Allineare i fori e posizionare con attenzione la scheda grafica nuda sull'XG5 RGB blocco ad acqua con materiale termico preinstallato.
3. Fissare il gruppo XG5 RGB blocco ad acqua fissando le viti M2.5x5mm in dotazione utilizzando un cacciavite a croce.
4. Alcune schede grafiche, in particolare i modelli NVIDIA® GEFORCE®, richiedono il fissaggio della staffa I/O al circuito stampato dopo l'installazione del dispositivo di raffreddamento aftermarket. Fissare questa staffa utilizzando la vite M2.5 x 5 in dotazione e un dado M2.5. (indicati nella Figura 2).
1. Retire la cubierta protectora TIM y coloque el bloque de agua XG5 RGB en una superficie lisa adecuada, por ejemplo, una caja de embalaje, con la tapa estética y el cristal acrílico hacia abajo. Colóquelo de forma que la parte frontal del bloque de agua sobresalga ligeramente de la caja como se muestra en la imagen. Esto es para evitar que los puertos prominentes I/O de la tarjeta gráfica interfieran con la instalación.
2. Alinee los orificios y coloque con cuidado la tarjeta gráfica descubierta sobre el bloque de agua XG5 RGB con material térmico preinstalado.
3. Asegure el conjunto bloque de agua XG5 RGB ajustando los tornillos M2.5x5mm adjuntos con un destornillador Phillips.
4. Algunas tarjetas gráficas, especialmente los modelos NVIDIA® GEFORCE®, también requieren que fije el soporte I/O a la placa de circuito después de la instalación del refrigerador de mercado postventa. Asegure este soporte usando el tornillo M2.5x5 mm y la tuerca M2.5 incluidos (mostrado en la figura 2).

18

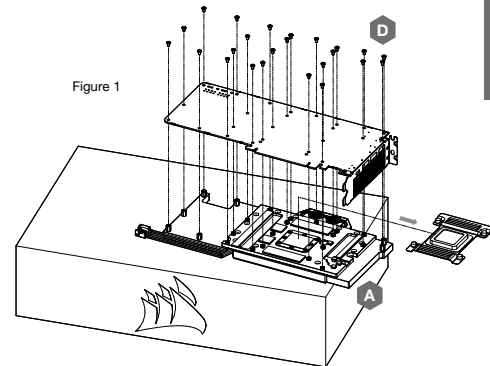


Figure 1

1. Удалите защитное покрытие с теплопроводящего материала и поместите блок водяного охлаждения XG5 RGB на подходящую гладкую поверхность, например, упаковочную коробку, красивой стороной с акриловым стеклом вниз. Поставьте его так, чтобы передняя часть блока слегка выступала за коробку, как показано на рисунке. Это необходимо для предотвращения выступания портов ввода-вывода видеокарты, препятствующих установке.
2. Совместите отверстия и аккуратно поместите видеокарту на блок жидкостного охлаждения XG5 RGB с предварительно установленным термоматериалом.
3. Закрепите блочный комплект жидкостного охлаждения XG5 RGB, закрепив прилагаемые винты M2,5x5mm с помощью крестообразной отвертки.
4. Некоторые видеокарты, в частности модели NVIDIA® GEFORCE®, также требуют закрепления кронштейна ввода-вывода к плате после установки кулера, купленного позже. Закрепите этот кронштейн, используя прилагаемый винт M2.5 x 5 и гайку M2.5 (показаны на рис. 2).

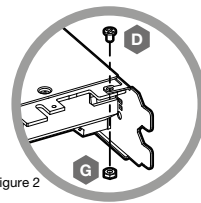


Figure 2

19

WATER BLOCK INSTALLATION

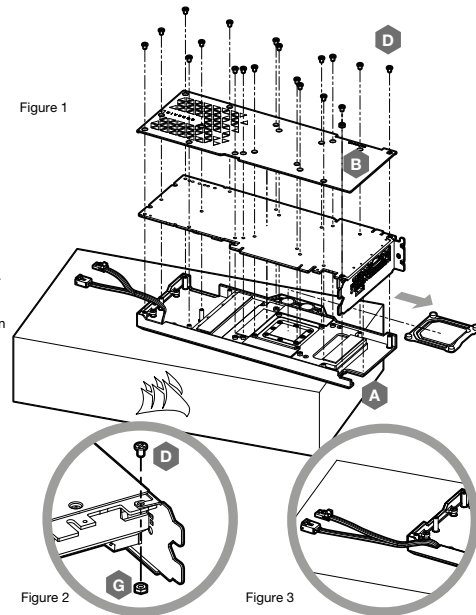
INSTALLATION DU BLOC À EAU • WASSERBLOCKINSTALLATION • MONTERING AF-VANDBLOK • VESIJÄÄHDYTTIMEN ASENNUS • INSTALTA INSTALLATION AV WATER BLOCK • MONTERING AV-VANNBLOKK • INSTALLAZIONE DELL' BLOCCO AD ACQUA • INSTALACIÓN DEL BLOQUE DE AGUA • УСТАНОВКА БЛОКА ЖИДКОСТНОГО ОХЛАЖДЕНИЯ

1. Remove the TIM protective cover and place the XG7 RGB Water Block on a suitable smooth surface, e.g. packaging box, with aesthetic cover and acrylic glass facing down. Place it so that the front of the water block slightly overhangs the box as shown in the image. This is to prevent graphics card's protruding I/O ports interfering with installation.
2. Align the holes and carefully place the bare graphics card onto the XG7 RGB Water Block with pre-installed thermal material. Make sure to route the XG7 RGB wiring through the rear of the water block as shown in the image. An alternative way of routing the XG7 RGB wiring is shown on Figure 3.
3. Align the holes and carefully place the enclosed XG7 RGB backplate onto the graphics card – water block assembly.
4. Secure the XG7 RGB Water Block assembly by fastening the enclosed M2.5x5mm screws using Phillips-head screwdriver.
5. Some graphics cards, notably NVIDIA® GEFORCE® models, also require you to fasten the I/O bracket to the circuit board after the installation of aftermarket cooler. Secure this bracket by using the enclosed M2.5 x 5 screw and a M2.5 nut. (Shown on Figure 2).

20

1. Retirez le cache de protection TIM et placez le waterblock RGB XG7 sur une surface lisse adaptée, avec le capot esthétique et le verre en acrylique vers le bas. Placez-le de façon à ce que le devant du bloc à eau dépasse légèrement de la boîte comme montré sur l'image. Ceci est destiné à empêcher les ports I/O saillants de la carte graphique de gêner l'installation.
2. Alignez les trous et placez soigneusement la carte graphique nue sur le Bloc à eau XG7 RGB avec le matériau thermique pré-installé. Assurez-vous que vous faites passer les fils du XG7 RGB par l'arrière du bloc à eau comme montré sur l'image. Une autre façon de placer les câbles du bloc XG7 RGB est indiquée sur la Figure 3.
3. Alignez les trous et placez soigneusement la plaque arrière fournie du XG7 RGB sur l'ensemble carte graphique – bloc à eau.
4. Fixez l'ensemble Bloc à eau XG7 RGB en serrant les vis M2.5x5mm fournies en utilisant un tournevis cruciforme Phillips.
5. Certaines cartes graphiques, notamment les modèles NVIDIA® GEFORCE®, nécessitent également que vous fixiez le support I/O au circuit imprimé après l'installation d'un refroidisseur de remplacement. Fixez ce support en utilisant la vis M2.5 x 5 fournie et un écrou M2.5. (indiqué sur la Figure 2).

1. Entfernen Sie die TIM-Schutzabdeckung, und legen Sie den XG7 RGB-Wasserblock auf eine geeignete glatte Oberfläche, z.B. eine Verpackungsschachtel, mit einer ästhetischen Abdeckung und Acrylglas nach unten. Platzieren Sie es so, dass die Vorderseite des Wasserblocks wie in der Abbildung gezeigt leicht über die Box hinausragt. Dies verhindert, dass die überstehenden I/O-Ports der Grafikkarte die Installation beeinträchtigen.
2. Richten Sie die Löcher aus und legen Sie die Grafikkarte vorsichtig auf den XG7 RGB Wasserblock mit vorinstalliertem Thermomaterial. Achten Sie darauf, die XG7 RGB-Verkabelung durch die Rückseite des Wasserblocks zu führen, wie in der Abbildung gezeigt. Eine alternative Methode für die Führung der XG7-RGB-Verkabelung ist in Abbildung 3 dargestellt.
3. Richten Sie die Löcher aus und legen Sie die beigegefügte XG7-RGB-Backplate vorsichtig auf die Grafikkarten-Wasserblockbaugruppe.
4. Sichern Sie die XG7 RGB Wasserblockbaugruppe, indem Sie die beiliegenden M2,5 x 5-Schrauben mit einem Kreuzschlitzschraubendreher befestigen.
5. Bei einigen Grafikkarten, insbesondere NVIDIA® GEFORCE®-Modellen, müssen Sie die I/O-Halterung nach der Installation des Zubehöorkühlers an der Platine befestigen. Befestigen Sie diese Halterung mit der beiliegenden Schraube M 2,5 x 5 mm und einer M 2,5-Mutter (siehe Abbildung 2).



21

WATER BLOCK INSTALLATION

INSTALLATION DU BLOC À EAU • WASSERBLOCKINSTALLATION • MONTERING AF-VANDBLOK • VESIJÄÄHDYTTIMEN ASENNUS • INSTALLA INSTALLATION AV WATER BLOCK • MONTERING AV VANNBLOKK • INSTALLAZIONE DELL' BLOCCO AD ACQUA • INSTALACIÓN DEL BLOQUE DE AGUA • УСТАНОВКА БЛОКА ЖИДКОСТНОГО ОХЛАЖДЕНИЯ

1. Afmonter den beskyttende TIM-afdækning, og placer XG7 RGB-vandblokken på en egnet jævn overflade, f.eks. kassen fra emballagen, med den æstetiske side og akrylglaslet nedad. Placer den, så forsiden af vandblokken stikker en smule ud over kassen som vist på billedet. Dette forhindrer, at grafikkortets I/O-porte kommer i vejen ved monteringen.
2. Ret hullerne ind, og placer forsigtigt selve grafikkortet på XG7 RGB-vandblokken med det allerede monterede termiske materiale. Sørg for at føre kablerne til XG7 RGB gennem bagsiden af vandblokken som vist på billedet.
3. Ret hullerne ind, og placer forsigtigt XG7 RGB-bagpladen på grafikkortet med vandblokken.
4. Fastgør XG7 RGB-vandblokken ved at fastgøre de medfølgende M2,5x5 mm-skruer med en skruetrækker med krydskærv.
5. Nogle grafikkort, især NVIDIA GEFORCE-modeller, kræver også, at du fastgør I/O-beslaget på printkortet efter montering af den eftermonterede køleenhed. Fastgør beslaget med den medfølgende M2,5x5 mm-skruer og en M2,5-møtrik.

22

1. Poista TIM-suojakansi ja aseta XG7 RGB -vesijäähdytin soveltuvalle pehmeälle pinnalle, esim. pakkauslaatikon päälle, esteettinen suojuoja akryylilasi alaspäin. Sijoita se siten, että vesijäähdyttimen etuosa ylittää laatikon reunan kevyesti kuvan mukaisesti. Näin estetään näyttönohjaimen ulkonevia I/O-portteja häiritsemästä asennusta.
2. Kohdista reiät ja sijoita paljas näyttönohjain huolellisesti XG7 RGB -vesijäähdyttimeen esiasennetun lämmönsiirtomateriaalin kanssa. Varmista, että johdat XG7 RGB -johdotuksen vesijäähdyttimen takaosan kautta kuvassa osoitetulla tavalla.
3. Kohdista reiät ja sijoita mukana toimitettu XG7 RGB -taustalevy huolellisesti näyttönohjaimen ja vesijäähdyttimen kokoonpanoon.
4. Varmista XG7 RGB -vesijäähdyttimen kokoonpano kiinnittämällä mukana toimitetut M2,5x5 mm:n ruuvit Phillips-ruuvinvääntimellä.
5. Tietty näyttönohjaimet, etenkin NVIDIA GEFORCE -mallit, vaativat lisäksi I/O-kannattimen kiinnittämisen piirilevyyden jälkimarkkinajäähdyttimen asennuksen jälkeen. Kiinnitä kyseinen kannake käyttämällä mukana toimitettua M2,5x5 mm:n ruuvia ja M2,5 mutteria.

1. Ta bort TIM-skyddet och placera XG7 RGB-vattenblocket på en lämplig slät yta, t.ex. förpackningslåda, med lock och akrylglas nedåt. Placera det så att vattenblockets framsida hänger något över förpackningen, på det sätt som bilden visar. Detta syftar till att förhindra att grafikkortets utskjutande I/O-portar stör installationen.
2. Justera hålen och placera grafikkortet försiktigt på XG7 RGB Water Block-enheten med förapplicerad kylpasta. Se till att du drar XG7 RGB-kablarna genom vattenblockets bakre del, så som visas på bilden.
3. Justera hålen och placera försiktigt XG7 RGB-bakplattan på grafikkortet – montering av vattenblock.
4. Fäst XG7 RGB Water Block-enheten genom att fästa de medföljande M2,5 x 5 mm-skruvarna med en skruvmejsel med phillips-huvud.
5. Vissa grafikkort, i synnerhet NVIDIA GEFORCE-modeller, kräver också att du fäster I/O-fästet på kretskortet efter installationen av eftermarknadskylaren. Fäst beslaget med den medföljande M2,5 x 5 mm-skruven och en M2,5-mutter.

23

1. Fjern TIM-beskyttelsesdekslet og plasser XG7 RGB vannblokken på en egnet, jevn overflate, f.eks. emballasjen, med det estetiske dekslet og akrylglaslet vendt ned. Plasser den slik at fronten på vannblokken henger litt over boksen som vist på bildet. Dette er for å forhindre at grafikkortets I/O-porter som stikker ut ikke forstyrrer installasjonen.
2. Innrett hullene og plasser forsiktig grafikkortet på XG7 RGB vannblokken med forhåndsinstallert termisk material. Sørg for å trekke XG7 RGB-kablingen gjennom baksiden av vannblokken som vist i bildet.
3. Innrett hullene og plasser forsiktig den vedlagte XG7 RGB-bakplaten på grafikkortet – vannblokkenhet.
4. Fest XG7 RGB vannblokken ved å feste de vedlagte M2,5x5mm skruer med bruk av stjernestrekker.
5. Noen grafikkort, spesielt NVIDIA GEFORCE-modeller, krever også at du fester I/O-braketten til kretskortet etter installasjon av en ettermarkedskjøler. Fest denne braketten ved å bruke den vedlagte M2,5x5mm skruen og en M2.5 mutter.

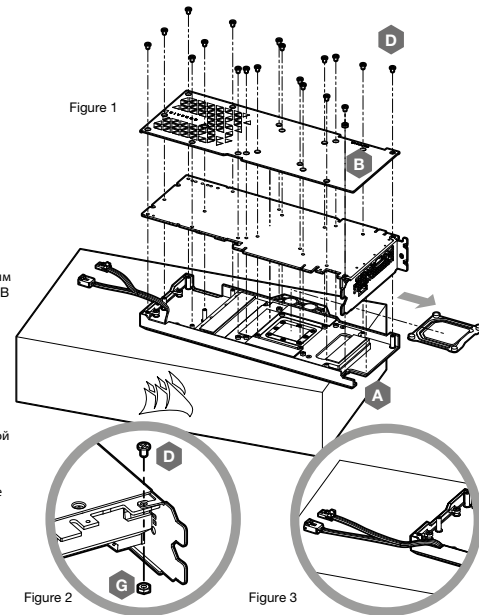
WATER BLOCK INSTALLATION

INSTALLATION DU BLOC À EAU • WASSERBLOCKINSTALLATION • MONTERING AF VANDBLOK • VESIÄÄHDYTTIMEN ASENNUS • INSTALLA INSTALLATION AV WATER BLOCK • MONTERING AV VANNBLOKK • INSTALLAZIONE DELL' BLOCCO AD ACQUA • INSTALACIÓN DEL BLOQUE DE AGUA • УСТАНОВКА БЛОКА ЖИДКОСТНОГО ОХЛАЖДЕНИЯ

1. Rimuovere la copertura protettiva TIM e posizionare il waterblock XG7 RGB su una superficie liscia idonea, con copertura estetica e vetro acrilico rivolti verso il basso. Posizionarlo in modo che la parte anteriore del blocco ad acqua sporga leggermente oltre la scatola come mostrato nell'immagine. Questo per evitare che le porte I/O sporgenti della scheda grafica interferiscano con l'installazione.
2. Allineare i fori e posizionare con attenzione la scheda grafica nuda sull'XG7 RGB blocco ad acqua con materiale termico preinstallato. Assicurarsi di instradare il cablaggio XG7 RGB attraverso il retro del blocco ad acqua, come mostrato nell'immagine. Nella Figura 3 viene visualizzato un altro modo per posizionare il cablaggio dell'unità XG7 RGB.
3. Allineare i fori e posizionare con cautela la piastra posteriore XG7 RGB in dotazione sulla scheda grafica - gruppo blocco ad acqua.
4. Fissare il gruppo XG7 RGB blocco ad acqua fissando le vite M2.5x5mm in dotazione utilizzando un cacciavite a croce.
5. Alcune schede grafiche, in particolare i modelli NVIDIA® GEFORCE®, richiedono il fissaggio della sta-a I/O al circuito stampato dopo l'installazione del dispositivo di ra-rreddamento aftermarket. Fissare questa sta-a utilizzando la vite M2.5 x 5 in dotazione e un dado M2.5. (indicati nella Figura 2).

24

1. Retire la cubierta protectora TIM y coloque el bloque de agua XG7 RGB en una superficie lisa adecuada, por ejemplo, una caja de embalaje, con la tapa estética y el cristal acrílico hacia abajo. Colóquelo de forma que la parte frontal del bloque de agua sobresalga ligeramente de la caja como se muestra en la imagen. Esto es para evitar que los puertos prominentes I/O de la tarjeta gráfica interfieran con la instalación.
2. Alinee los orificios y coloque con cuidado la tarjeta gráfica descubierta sobre el bloque de agua XG7 RGB con material térmico preinstalado. Asegúrese de pasar el cableado del XG7 RGB a través de la parte posterior del bloque de agua como se muestra en la imagen. En la figura 3 se muestra una forma alternativa de enrutar el cableado del XG7 RGB.
3. Alinee los orificios y coloque con cuidado la placa posterior XG7 RGB adjunta en el conjunto tarjeta gráfica - bloque de agua.
4. Asegure el conjunto bloque de agua XG7 RGB ajustando los tornillos M2.5x5mm adjuntos con un destornillador Phillips.
5. Algunas tarjetas gráficas, especialmente los modelos NVIDIA® GEFORCE®, también requieren que fije el soporte I/O a la placa de circuito después de la instalación del refrigerador de mercado postventa. Asegure este soporte usando el tornillo M2.5x5 mm y la tuerca M2.5 incluidos (mostrado en la figura 2).



25

1. Удалите защитное покрытие с теплопроводящего материала и поместите блок водяного охлаждения XG7 RGB на подходящую гладкую поверхность, например, упаковочную коробку, красивой стороной с акриловым стеклом вниз. Поставьте его так, чтобы передняя часть блока слегка выступала за коробку, как показано на рисунке. Это необходимо для предотвращения выпячивания портов ввода-вывода видеокарты, препятствующих установке.
2. Совместите отверстия и аккуратно поместите видеокарту на блок жидкостного охлаждения XG7 RGB с предварительно установленным термоматериалом. Обязательно проложите проводку блока XG7 RGB через заднюю часть блока жидкостного охлаждения, как показано на рисунке. На рис. 3 показан альтернативный способ разводки электропроводки XG7 RGB.
3. Совместите отверстия и аккуратно поместите прилагаемую заднюю панель XG7 RGB на видеокарту – блочный комплект жидкостного охлаждения.
4. Закрепите блочный комплект жидкостного охлаждения XG7 RGB, закрепив прилагаемые винты M2,5x5мм с помощью крестообразной отвертки.
5. Некоторые видеокарты, в частности модели NVIDIA® GEFORCE®, также требуют закрепления кронштейна ввода-вывода к плате после установки кулера, купленного позже. Закрепите этот кронштейн, используя прилагаемый винт M2.5 x 5 и гайку M2.5 (показаны на рис. 2).

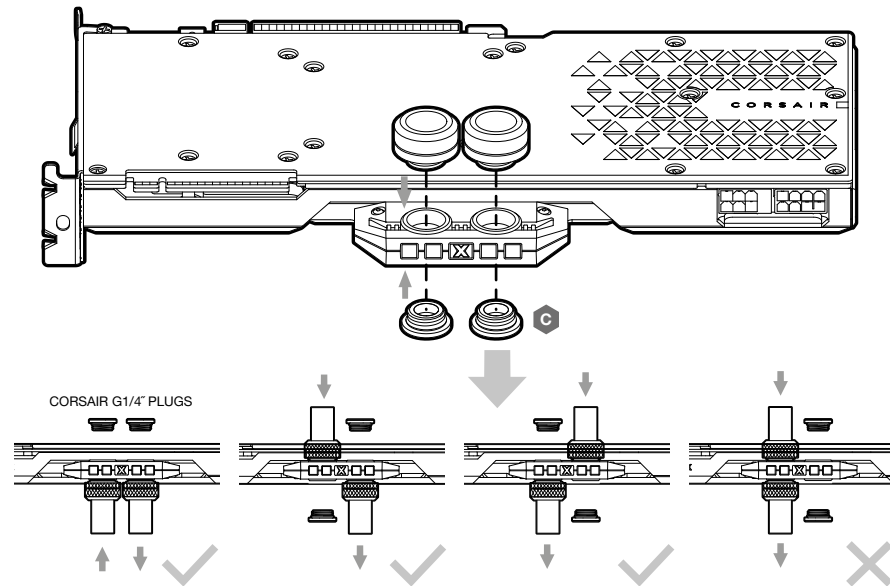
FITTING AND TUBING INSTALLATION

INSTALLATION DES RACCORDS ET DU TUBAGE • INSTALLATION DER VERSCHRAUBUNGEN UND VERROHRUNG • MONTERING AF FITTING OG SLANGER • LIITTIMIEN JA PUTKIEN ASENNUS • INSTALLATION AV BESLAG OCH RÖR • INSTALLASJON AV FESTE OG RÖR • NSTALLAZIONE DI RACCORDI E TUBI • INSTALACIÓN DE CONECTORES Y TUBOS • УСТАНОВКА ТРУБОК И СОЕДИНИТЕЛЬНЫХ ДЕТАЛЕЙ

1. Install the two (2) appropriate CORSAIR XF G1/4" BSPP threaded-type fittings (not included) into the water block ports and tighten them by hand. Do not use any tools to tighten (i.e. pliers). Use one port as inlet and the other as the outlet. Do not use one side for both inlet and outlet – this will result in fluid bypassing the water block.
2. Close the remaining two (2) open (unused) ports with the included CORSAIR G1/4" plugs and tighten them using the included plug tool (F). Refrain from using a screwdriver as it may result in damage to the surface of the plugs.
3. Install appropriate tubing for your CORSAIR XF compression-fitting type and secure it using the locking ring to finalize the adding of the water block to the water-cooling loop. Use the appropriate securing method when using fittings other than compression fittings. Do not forget to leak test the system before fully powering on your PC.

26

1. Installez les deux (2) raccords filetés CORSAIR XF G1/4" BSPP appropriés (non inclus) dans les ports du bloc à eau et serrez-les à la main. N'utilisez aucun outil pour serrer (tel que des pinces). Utilisez un port comme entrée et l'autre comme sortie. N'utilisez pas un seul côté pour l'entrée et la sortie : ceci entraînerait le contournement du bloc à eau par le liquide.
2. Fermez les deux (2) ports ouverts restants (non utilisés) avec les bouchons CORSAIR G1/4" inclus et serrez-les en utilisant une pièce de monnaie (Plug Tool) (F). Evitez d'utiliser un tournevis car cela pourrait entraîner l'endommagement de la surface des bouchons.
3. Installez le tubage approprié pour votre CORSAIR XF de type raccord à compression et fixez-le en utilisant l'anneau de verrouillage pour finaliser l'ajout du bloc à eau à la boucle de refroidissement à eau. Utilisez la méthode de fixation appropriée lors de l'utilisation de raccords autres que les raccords à compression. N'oubliez pas de tester l'étanchéité du circuit avant d'alimenter complètement votre PC.



27

FITTING AND TUBING INSTALLATION

INSTALLATION DES RACCORDS ET DU TUBAGE • INSTALLATION DER VERSCHRAUBUNGEN UND VERROHRUNG • MONTERING AF FITTING OG SLANGER • LIITTIMIEN JA PUTKIEN ASENNUS • INSTALLATION AV BESLAG OCH RÖR • INSTALLASJON AV FESTE OG RØR • NSTALLAZIONE DI RACCORDI E TUBI • INSTALACIÓN DE CONECTORES Y TUBOS • УСТАНОВКА ТРУБОК И СОЕДИНИТЕЛЬНЫХ ДЕТАЛЕЙ

1. Installieren Sie Die beiden (2) passenden CORSAIR XF G1/4" BSPP-Gewindeverschraubungen (nicht im Lieferumfang enthalten) in die Wasserblockports und Ziehen Sie sie von Hand fest. Verwenden Sie keine Werkzeuge zum Festziehen (z. B. Zangen). Verwenden Sie einen Port als den Inlet und den anderen als den Outlet. Verwenden Sie nicht eine Seite für den Inlet und Outlet gleichzeitig – dies führt dazu, dass Flüssigkeit den Wasserblock umgeht.
 2. Schließen Sie die verbleibenden zwei (2) o-enen (unbenutzten) Ports mit den mitgelieferten CORSAIR G 1/4 Steckern und ziehen Sie sie mit einer Münze (Plug Tool) (F) fest. Verwenden Sie keinen Schraubendreher, da dies die Oberfläche der Stecker beschädigen kann.
 3. Installieren Sie die passende Verrohrung für Ihren CORSAIR XF-Verschraubungstyp und sichern Sie ihn mit dem Sicherungsring, um die Zugabe des Wasserblocks in den Wasserkühlkreislauf abzuschließen. Verwenden Sie die geeignete Befestigungsmethode, wenn Sie andere Verschraubungen anstatt der Klemmverschraubungen verwenden. Vergessen Sie nicht, das System zu testen, bevor Sie den PC vollständig einschalten.
1. Installér de to (2) passende CORSAIR XF G1/4" BSPP fittings af gevindtypen (medfølger ikke) på vandblokkens porte, og spænd dem med håndkraft. Undlad at bruge værktøjer (f.eks. tænger) til fastspænding. Brug én port som indgang og den anden som udgang. Undlad at bruge én side som både ind- og udgang – dette vil medføre, at væsken passerer forbi vandblokken.
 2. Luk de to (2) resterende åbne (ubrugte) porte med de medfølgende CORSAIR G1/4"-propper, og spænd med en mønt. Undlad at bruge en skruetrækker, da det kan resultere i skader på proppernes overflade.
 3. Monter slangen til fitting af kompressionstypen for CORSAIR XF, og fastgør den via låseringen for at afslutte tilføjeisen af vandblokken til vandkølesløjfen. Brug den korrekte fastgøringsmetode, hvis du bruger andre fittings end kompressions-fittings. Husk at teste systemet for lækage, før du tænder for pc'en.

1. Asenna kaksi (2) soveltuvaa, kierteellistä CORSAIR XF G1/4" BSPP -liittintä (eivät sisälly toimitukseen) vesijäähdytin liittäntöihin ja kiristä ne käsin. Älä käytä työkaluja kiristämiseen (esim. pihtejä). Käytä yhtä liittäntää tulona ja toista lähtönä. Älä käytä yhtä puolta sekä tulona että lähtönä – tämä johtaa siihen, että neste ohittaa vesijäähdytin.
2. Sulje jäljelle jääneet kaksi (2) avointa (käyttämätöntä) liittäntää toimitukseen sisältyvillä CORSAIR G1/4" -tulpilla ja kiristä ne kolikolla. Vältä ruuvinvääntimen käyttöä, sillä se saattaa vahingoittaa tulppien pintaa.
3. Asenna CORSAIR XF -puristinliittintyyppiin soveltuva putki ja kiinnitä se lukitsemalla rengas, ja viimeistele samalla vesijäähdytin lisäys vesijäähdytyskiertoon. Käytä soveltuvaa kiinnitysmenetelmää, jos käytät muita liittimiä kuin puristusliittintä. Muista suorittaa vuototesti järjestelmälle ennen tietokoneen koko virran kytkemistä.

1. Installera de två (2) CORSAIR XF G1/4" BSPP-gängade beslagen (ingår ej) i vattenblockportarna och dra åt dem för hand. Använd inga verktyg för att dra åt (dvs. tänger). Använd en port som inlopp och den andra som utlopp. Använd inte ena sidan för både inlopp och utlopp – detta leder till att vätska dirigeras förbi vattenblocket.
2. Stäng de återstående två (2) öppna (oanvända) portarna med de medföljande CORSAIR G1/4"-kontakterna och dra åt dem med hjälp av ett mynt. Undvik att använda en skruvmejsel eftersom det kan leda till skador på pluggarnas yta.
3. Installera lämpliga rör för din CORSAIR XF-kompressionsbeslagtyp och sätt fast dem genom att låsa ringen för att slutföra tillägget av vattenblocket i vattenkylningsslangan. Använd lämplig fästmetod när du använder andra beslag än kompressionsbeslag. Glöm inte att läcktesta systemet innan du slår på datorn.

FITTING AND TUBING INSTALLATION

INSTALLATION DES RACCORDS ET DU TUBAGE • INSTALLATION DER VERSCHRAUBUNGEN UND VERROHRUNG • MONTERING AF FITTING OG SLANGER • LIITTIMIEN JA PUTKIEN ASENNUS • INSTALLATION AV BESLAG OCH RÖR • INSTALLASJON AV FESTE OG RÖR • NSTALLAZIONE DI RACCORDI E TUBI • INSTALACIÓN DE CONECTORES Y TUBOS • УСТАНОВКА ТРУБОК И СОЕДИНИТЕЛЬНЫХ ДЕТАЛЕЙ

1. Installer de to (2) passende CORSAIR XF G1/4" BSPP gjengede fester (ikke inkludert) i portene på vannblokken og stram dem for hånd. Bruk ikke verktøy til å stramme (f.eks. tang). Bruk en port som inngang og den andre som utgang. Bruk ikke samme side for både inngang og utgang – dette vil føre til at væsker forbigår vannblokken.
 2. Lukk de gjenværende to (2) åpne (ubrukte) portene med de inkluderte CORSAIR G1/4" pluggene og stram dem med bruk av en mynt. Unngå å bruke en skrutrekker ettersom det kan føre til skader på overflaten på pluggene.
 3. Installer riktige rør for CORSAIR XF kompresjonsbeslagstype og fest den ved å låse ringen for å avslutte tilføyelse av vannblokken til vannkjølingsløyfen. Bruk egnet festemetode ved bruk av andre beslag enn kompresjonsbeslag. Ikke glem å lekkasjeteste systemet før du slår på PC-en helt.
1. Installare i due (2) raccordi filettati CORSAIR XF G1/4" BSPP appropriati (non inclusi) nelle porte del blocco ad acqua e stringerli a mano. Non utilizzare alcun attrezzo (ad esempio pinze). Utilizzare una porta come ingresso e l'altra come uscita. Non utilizzare un lato sia per l'ingresso che per l'uscita: ciò comporterà il bypass del fluido del blocco ad acqua.
 2. Chiudere le rimanenti due (2) porte aperte (non utilizzate) con le spine CORSAIR G 1/4 in dotazione e stringerle con una moneta (Plug Tool) (F). Non utilizzare il cacciavite in quanto può danneggiare la superficie delle spine.
 3. Installare il tubo appropriato per il tipo di raccordo a compressione CORSAIR XF e fissarlo con l'anello di bloccaggio per finalizzare l'aggiunta del blocco ad acqua al circuito di raffreddamento ad acqua. Utilizzare il metodo di fissaggio appropriato quando si utilizzano raccordi diversi dai raccordi a compressione. Non dimenticare di controllare la tenuta del sistema prima di alimentare completamente il PC.

1. Instale los dos (2) accesorios de tipo roscado CORSAIR XF G1/4" BSPP apropiados (no incluidos) en los puertos del bloque de agua y apriételes a mano. No utilice ninguna herramienta para ajustar (por ejemplo, alicates). Utilice un puerto como entrada y el otro como salida. No utilice un lado para la entrada y la salida, ya que esto provocará que el fluido no pase por el bloque de agua.
 2. Cerrar los dos (2) puertos restantes abiertos (no utilizados) con los tapones CORSAIR G 1/4 incluidos y ajustarlos con una moneda (Plug Tool) (F). Absténgase de utilizar un destornillador, ya que podría dañar la superficie de los tapones.
 3. Instale el tubo apropiado para su tipo de accesorio CORSAIR XF y asegúrelo utilizando el anillo de bloqueo para finalizar la instalación del bloque de agua en el bucle de refrigeración por agua. Utilice el método de fijación y los tubos adecuados cuando utilice accesorios que no sean de compresión. No olvide realizar una prueba de fugas del sistema antes de encenderlo por completo en su PC.
1. Установите две (2) резьбовые соединительные детали CORSAIR XF G1/4" BSPP (не входят в комплект поставки) в отверстия блока жидкостного охлаждения и затяните их вручную. Не используйте никакие инструменты (например, плоскогубцы). Используйте один порт как вход, а другой – как выход. Не используйте одну сторону и для входа и для выхода – это приведет к тому, что жидкость будет идти мимо жидкостного блока.
 2. Закройте оставшиеся два (2) открытых (неиспользуемых) порта с включенными вилками CORSAIR G 1/4 и затяните их с помощью монеты (Плуг Тоол) (F). Воздержитесь от использования отвертки, так как это может привести к повреждению поверхности вилок.
 3. Установите соответствующую трубку для Вашего компрессионно-соединительного типа CORSAIR XF и закрепите ее с помощью стопорного кольца для завершения присоединения блока жидкостного охлаждения к контуру водяного охлаждения. При использовании соединительных деталей, отличных от компрессионных, используйте соответствующий метод крепления. Не забудьте протестировать систему, прежде чем полностью включить питание вашего ПК.

CONNECTING AND USING THE INTEGRATED DIGITAL RGB ILLUMINATION

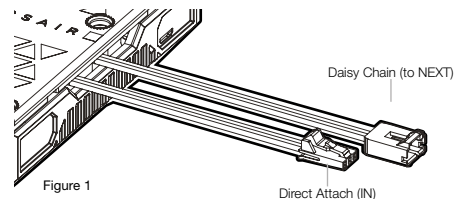
RACCORDAMENTO E UTILIZAZIONE DE L'ÉCLAIRAGE DIGITAL RGB INTÉGRÉ • ANSCHLIESSEN UND VERWENDUNG DER INTEGRIERTEN DIGITALEN RGB-BELEUCHTUNG • TILSLUTNING OG BRUG AF DEN INDBYGGEDE DIGITALE RGB-BELYSNING • INTEGROIDUN DIGITAALISEN RGB-VALAISTUKSEN KYTKEMINEN JA KÄYTTÖ • ANSLUTA OCH ANVÄNDA DEN INTEGRERADE DIGITALA RGB-BELYSNINGEN • KOBLE TIL OG BRUKE INTEGRERT DIGITAL RGB-BELYSNING • COLLEGAMENTO E UTILIZZO DELL'ILLUMINAZIONE DIGITALE RGB INTEGRATA • CONEXIÓN Y USO DE LA ILUMINACIÓN DIGITAL RGB INTEGRADA • ПОДКЛЮЧЕНИЕ И ИСПОЛЬЗОВАНИЕ ВСТРОЕННОЙ ЦИФРОВОЙ ПОДСВЕТКИ RGB

A CORSAIR iCUE Commander PRO / CORE XT or Lighting Node PRO (either) is required in order to use the integrated RGB illumination on the XG5/XG7 RGB Water Block. CORSAIR iCUE software is used to program and control the visual effects.

The XG5/XG7 RGB Water Block can be connected to the appropriate CORSAIR controller either directly or "daisy"-chained with other CORSAIR HYDRO X Series product(s) with addressable RGB lighting.

1. Identify the correct RGB connector on the water block (Figure 1).
2. Insert the RGB connector in a CORSAIR iCUE Commander PRO / CORE XT port or Lighting Node PRO port. (Figure 2).
3. Download and install CORSAIR iCUE software suite from the following website: <https://www.corsair.com/icue>

Configure visual and lighting effects by following the manual for iCUE software.



32

Un CORSAIR iCUE Commander PRO / CORE XT ou un Lighting Node PRO (l'un ou l'autre) est nécessaire afin d'utiliser l'éclairage RGB intégré sur le Bloc à eau XG5/XG7 RGB. Le logiciel CORSAIR iCUE est utilisé pour programmer et contrôler les effets visuels.

Le Bloc refroidissement à eau XG5/XG7 RGB peut être raccordé au contrôleur CORSAIR approprié, soit directement, soit en chaîne dite "guirlande" avec d'autres produits de la série CORSAIR HYDRO X avec éclairage RGB adressable.

1. Identifiez le connecteur RGB approprié sur le bloc à eau (Figure 1).
2. Insérez la connexion RGB dans le port d'un CORSAIR iCUE Commander PRO / CORE XT ou d'un Lighting Node PRO (Figure 2).
3. Téléchargez et installez la suite logicielle CORSAIR iCUE depuis le site web suivant : <https://www.corsair.com/icue>

Configurez les effets visuels et d'éclairage en suivant le manuel du logiciel iCUE.

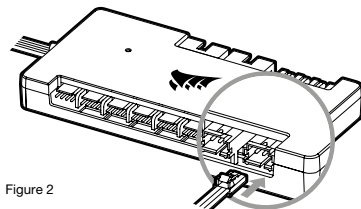


Figure 2

Um die integrierte RGB-Beleuchtung des XG5/XG7 RGB Water Block zu nutzen, ist ein CORSAIR iCUE Commander PRO / CORE XT oder Lighting Node PRO (einer von beiden) erforderlich. Die Software CORSAIR iCUE dient zur Programmierung und Steuerung der visuellen Effekte.

Der XG5/XG7 RGB Wasserblock kann entweder direkt oder mit anderen Produkten der CORSAIR HYDRO X -Serie mit adressierbarer RGB-Beleuchtung an den entsprechenden CORSAIR Controller angeschlossen werden.

1. Identifizieren Sie den richtigen RGB-Anschluss am Wasserblock (Abbildung 1).
2. Stecken Sie den RGB-Stecker in einen CORSAIR iCUE Commander PRO / CORE XT-Port oder Lighting Node PRO-Port (Abbildung 2).
3. Laden Sie herunter und installieren Sie die CORSAIR iCUE Software Suite von der folgenden Website: <https://www.corsair.com/icue>

Konfigurieren Sie visuelle und Lichteffekte, indem Sie das Handbuch für die iCUE-Software befolgen.

Der kræves en CORSAIR iCUE Commander PRO / CORE XT eller en Lighting Node PRO for at anvende den indbyggede RGB-belysning på XG5/XG7 RGB-vandblokken. CORSAIR iCUE-softwaren anvendes til at programmere og styre visuelle effekter.

XG5/XG7 RGB-vandblokken kan sluttes til en passende CORSAIR-kontrolenhed, enten direkte eller serielt med andre CORSAIR HYDRO X Series-produkter med adresserbar RGB-belysning.

1. Identifier det korrekte RGB-stik på vandblokken (figur 1).
2. Sæt RGB-stikket i et CORSAIR iCUE Commander PRO / CORE XT-stik eller et Lighting Node PRO-stik. (figur 2).
3. Download og installer CORSAIR iCUE-softwarens fra følgende websted: <https://www.corsair.com/icue>

Konfigurer visuelle effekter og belysningseffekter ved at følge vejledningen til iCUE-softwaren.

33

CONNECTING AND USING THE INTEGRATED DIGITAL RGB ILLUMINATION

RACCORDAMENTO E UTILIZAZIONE DE L'ÉCLAIRAGE DIGITAL RGB INTÉGRÉ • ANSCHLIESSEN UND VERWENDUNG DER INTEGRIERTEN DIGITALEN RGB-BELEUCHTUNG • TILSLUTNING OG BRUG AF DEN INDBYGGEDE DIGITALE RGB-BELYSNING • INTEGROIDUN DIGITAALISEN RGB-VALAISTUKSEN KYTKEMINEN JA KÄYTTÖ • ANSLUTA OCH ANVÄNDA DEN INTEGRERADE DIGITALA RGB-BELYSNINGEN • KOBLE TIL OG BRUKE INTEGRERT DIGITAL RGB-BELYSNING • COLLEGAMENTO E UTILIZZO DELL'ILLUMINAZIONE DIGITALE RGB INTEGRATA • CONEXIÓN Y USO DE LA ILUMINACIÓN DIGITAL RGB INTEGRADA • ПОДКЛЮЧЕНИЕ И ИСПОЛЬЗОВАНИЕ ВСТРОЕННОЙ ЦИФРОВОЙ ПОДСВЕТКИ RGB

CORSAIR iCUE Commander PRO / CORE XT tai Lighting Node PRO (jompikumpi) on tarpeen integroidun RGB-valaistuksen käyttämiseen XG5/XG7 RGB -vesijäähdyttimessä. CORSAIR iCUE -ohjelmistoa käytetään visuaalisten efektiön ohjelmointiin ja ohjaukseen.

XG5/XG7 RGB -vesijäähdytintä voidaan liittää soveltuvaan CORSAIR-ohjaimen joko suoraan tai ketjutamalla toisten CORSAIR HYDRO X -sarjan tuotteiden kanssa, joissa on ohjattava RGB-valaistus.

1. Määritä oikea RGB-liitin vesijäähdyttimelle (kuva 1).
2. Aseta RGB-liitin CORSAIR iCUE Commander PRO / CORE XT -liitäntään tai Lighting Node PRO -liitäntään. (kuva 2).
3. Lataa ja asenna CORSAIR iCUE -ohjelmistopaketti seuraavalta verkkosivulta: <https://www.corsair.com/icue>

Määritä visuaaliset ja valaistuseffektit iCUE-ohjelmiston ohjekirjan avulla.

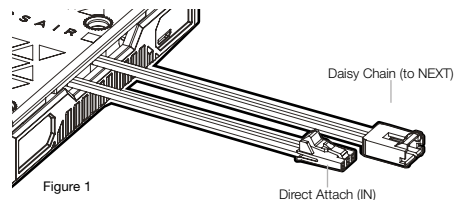


Figure 1

34

EN CORSAIR iCUE Commander PRO / CORE XT eller Lighting Node PRO (valfri) krävs för att använda den integrerade RGB-belysningen på XG5/XG7 RGB Water Block. CORSAIR iCUE-programvaran används för att programmera och styra de visuella effekterna.

XG5/XG7 RGB Water Block kan anslutas till lämplig CORSAIR-styrenhet, antingen direkt eller seriekopplad med andra CORSAIR HYDRO X Series-produkter med adresserbar RGB-belysning.

1. Identifiera rätt RGB-kontakt på vattenblocket (bild 1).
2. Sätt i RGB-kontakten i en CORSAIR iCUE Commander PRO / CORE XT-port eller Lighting Node PRO-port. (Bild 2).
3. Ladda ner och installera programvarupaketet CORSAIR iCUE från följande webbplats: <https://www.corsair.com/icue>

Konfigurera visuella effekter och lyseffekter genom att följa bruksanvisningen för iCUE-programvaran.

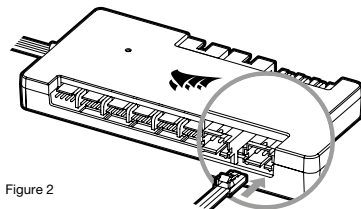


Figure 2

CORSAIR iCUE Commander PRO / CORE XT eller Lighting Node PRO (enten eller) er påkrevd for å bruke den integrerte RGB-belysningen på XG5/XG7 RGB vannblokk. CORSAIR iCUE-programvaren brukes til å programmere og kontrollere visuelle effekter.

XG5/XG7 RGB vannblokk kan kobles til passende CORSAIR-kontroller enten direkte eller seriekoblet med andre produkter i CORSAIR HYDRO X-serien med adresserbar RGB-belysning.

1. Identifiser korrekt RGB-kontakt på vannblokken (Figur 1).
2. Sett inn RGB-kontakten i en CORSAIR iCUE Commander PRO / CORE XT-port eller Lighting Node PRO-port. (Figur 2).
3. Last ned og installer CORSAIR iCUE programvaren fra følgende nettsted: <https://www.corsair.com/icue>

Konfigurer visuelle effekter og lyseffekter ved å følge bruksanvisningen for iCUE-programvaren.

È necessario un CORSAIR iCUE Commander PRO / CORE XT o un Lighting Node PRO (uno dei due) al fine di utilizzare l'illuminazione RGB integrata sull'XG5/XG7 RGB blocco ad acqua. Il software CORSAIR iCUE viene utilizzato per programmare e controllare gli effetti visivi.

L'XG5/XG7 RGB blocco ad acqua può essere collegato al controller CORSAIR appropriato direttamente o collegato in daisy chain (a margherita) ad un altro prodotto (altri prodotti) CORSAIR HYDRO X Series con illuminazione RGB indirizzabile.

1. Identificare il connettore RGB corretto sul blocco ad acqua (Figura 1).
2. Inserire il connettore RGB in una porta CORSAIR iCUE Commander PRO / CORE XT o nella porta Lighting Node PRO (Figura 2).
3. Scaricare e installare la suite software CORSAIR iCUE dal seguente sito web: <https://www.corsair.com/icue>

Configurare gli effetti visivi e di luce seguendo il manuale per il software iCUE.

35

CONNECTING AND USING THE INTEGRATED DIGITAL RGB ILLUMINATION

RACCORDAMENTO ET UTILISATION DE L'ÉCLAIRAGE DIGITAL RGB INTÉGRÉ • ANSCHLIESSEN UND VERWENDUNG DER INTEGRIERTEN DIGITALEN RGB-BELEUCHTUNG • TILSLUTNING OG BRUG AF DEN INDBYGGEDE DIGITALE RGB-BELYSNING • INTEGROIDUN DIGITAALISEN RGB-VALAISTUKSEN KYTKEMINEN JA KÄYTTÖ • ANSLUTA OCH ANVÄNDA DEN INTEGRERADE DIGITALA RGB-BELYSNINGEN • KOBLE TIL OG BRUKE INTEGRERT DIGITAL RGB-BELYSNING • COLLEGAMENTO E UTILIZZO DELL'ILLUMINAZIONE DIGITALE RGB INTEGRATA • CONEXIÓN Y USO DE LA ILUMINACIÓN DIGITAL RGB INTEGRADA • ПОДКЛЮЧЕНИЕ И ИСПОЛЬЗОВАНИЕ ВСТРОЕННОЙ ЦИФРОВОЙ ПОДСВЕТКИ RGB

Para utilizar la iluminación RGB integrada en el Bloque de agua XG5/ XG7 RGB se necesita un CORSAIR iCUE Commander PRO / CORE XT o un Lighting Node PRO (cualquiera de los dos). El software CORSAIR iCUE se utiliza para programar y controlar los efectos visuales.

El XG5/XG7 RGB Water Block puede conectarse al controlador CORSAIR apropiado directamente o en cadena con otros productos de la serie CORSAIR HYDRO X con controlador de iluminación RGB.

1. Identifique el conector RGB correcto en el bloque de agua (Figura 1).
2. Inserte el conector RGB en un puerto CORSAIR iCUE Commander PRO / CORE XT o en un puerto de Lighting Node PRO (Figura 2).

3. Descargue e instale el paquete de software CORSAIR iCUE desde el siguiente sitio web: <https://www.corsair.com/icue>

Configure los efectos visuales y luminosos siguiendo el manual del software iCUE.

Для использования встроенной подсветки RGB на блоке жидкостного охлаждения XG5/XG7 RGB требуется контроллер CORSAIR iCUE Commander PRO / CORE XT или Lighting Node PRO (один из них). Программное обеспечение CORSAIR iCUE используется для программирования и контроля визуальными эффектами.

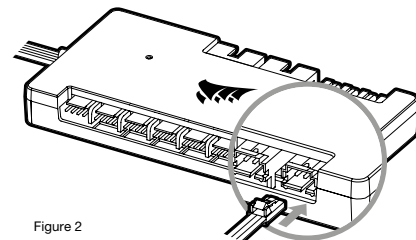
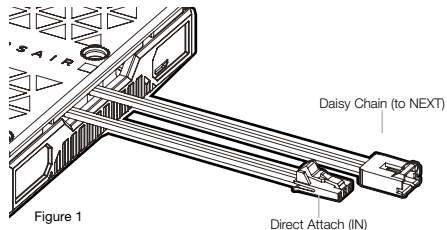
Блок жидкостного охлаждения XG5/XG7 RGB можно подключить к соответствующему контроллеру CORSAIR либо напрямую, либо последовательно подключить к другим продуктам серии CORSAIR HYDRO X с адресным управлением RGB-освещения.

1. Определите правильный разъем RGB на блоке жидкостного охлаждения (Рис. 1).

2. Вставьте разъем RGB в отверстие контроллера CORSAIR iCUE Commander PRO / CORE XT или Lighting Node PRO (Рис. 2).

3. Загрузите и установите программный пакет CORSAIR iCUE с сайта: <https://www.corsair.com/icue>

Настройте визуальные и световые эффекты, следуя руководству для программного обеспечения iCUE.



CONNECTING THE XG5/XG7 RGB LIGHTING TO THE MOTHERBOARD

BRANCHEMENT DE L'ÉCLAIRAGE DU BLOC XG5/XG7 RGB À LA CARTE MÈRE • ANSCHLIESSEN DER XG5/XG7 RGB-BELEUCHTUNG AN DAS MOTHERBOARD • TILSLUTNING AF XG5/XG7 RGB-BELYSNING TIL BUNDKORTET • XG5/XG7 RGB VALAISTUKSEN LIITTÄMINEN EMOLEVYYN • ANSLUTA XG5/XG7 RGB-BELYSNINGEN TILL MODERKORTET • KOBLE XG5/XG7 RGB-LYSENE TIL HOVEDKORTET • COLLEGAMENTO DELL'ILLUMINAZIONE XG5/XG7 ALLA SCHEDA MADRE • CONEXIÓN DE LA ILUMINACIÓN DEL XG5/XG7 RGB A LA PLACA BASE • ПРИСОЕДИНЕНИЕ RGB-ПОДСВЕТКИ XG5/XG7 К МАТЕРИНСКОЙ ПЛАТЕ TIL HOVEDKORTET • COLLEGAMENTO DELL'ILLUMINAZIONE XG5/XG7 ALLA SCHEDA MADRE • CONEXIÓN DE LA ILUMINACIÓN DEL XG5/XG7 RGB A LA PLACA BASE • ПРИСОЕДИНЕНИЕ RGB-ПОДСВЕТКИ XG5/XG7 К МАТЕРИНСКОЙ ПЛАТЕ

1. Connect the XG5/XG7 RGB male connector into the ARGB ADAPTER CABLE (E) female connector.
2. Connect the ARGB ADAPTER CABLE female connector into the Digital RGB header on the motherboard. Make sure the arrow on the ARGB ADAPTER CABLE is plugged into +5V on the motherboard.

By using the motherboard adapter it is not possible to control the RGB illumination with iCUE software.

1. Branchez le connecteur mâle du bloc XG5/XG7 RGB au connecteur femelle du CÂBLE D'ADAPTATEUR ARGB.
2. Branchez le connecteur femelle du CÂBLE D'ADAPTATEUR ARGB à la prise numérique RGB sur la carte mère. Assurez-vous que la flèche figurant sur le CÂBLE D'ADAPTATEUR ARGB est branchée à +5 V sur la carte mère.

En utilisant l'adaptateur de carte mère, il n'est pas possible de contrôler l'éclairage RVB avec le logiciel iCUE.

1. Verbinden Sie den XG5/XG7-RGB-Stecker mit der Buchse des ARGB-ADAPTERKABELS (E).
2. Verbinden Sie die Buchse des ARGB-ADAPTERKABELS mit dem digitalen RGB-Header auf dem Motherboard. Stellen Sie sicher, dass das ARGB-ADAPTERKABEL mit dem Pfeil an +5V auf dem Motherboard angeschlossen ist.

Mit dem Motherboard-Adapter kann die RGB-Beleuchtung nicht mit der iCUE-Software gesteuert werden.

- Sæt hanstikket til XG5/XG7 RGB i hunstikket på ARGB-ADAPTERKABLET (E).
- Sæt hunstikket på ARGB-ADAPTERKABLET i det digitale RGB-stik på bundkortet. Kontrollér, at pilen på ARGB-ADAPTERKABLET er sluttet til +5 V på bundkortet.

Ved brug af bundkortets adapter er det ikke muligt at styre RGB-belysningen med iCUE-softwaren.

- Liitä XG5/XG7 RGB -urosliitin ARGB ADAPTER CABLE (E) -johdon naarasliittimeen.
- Liitä ARGB ADAPTER CABLE -johdon naarasliitin emolevyn digitaaliseen RGB-liitäntään. Varmista, että ARGB ADAPTER CABLE -johdon nuoli kiinnitetään emolevyn +5 V -liitäntään.

Käyttämällä emolevysovitinta ei voi ohjata RGB-valaistusta iCUE-ohjelmistolla.

- Anslut XG5/XG7 RGB-hankontakten till ARGB ADAPTER CABLE (E)-honkontakten.
- Anslut ARGB ADAPTER CABLE-honkontakten till Digital RGB-huvudet på moderkortet. Se till att pilen på ARGB ADAPTER CABLE är ansluten till +5 V på moderkortet.

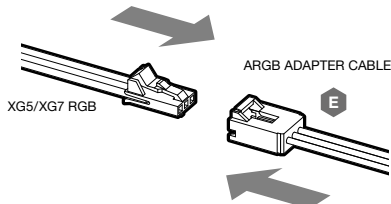
Vid användning av moderkortsadaptern är det inte möjligt att styra RGB-belysningen med iCUE-programvaran.

- Koble XG5/XG7 RGB han-kontakten i ARGB ADAPTERKABELS (E) hunn-kontakt.
- Koble ARGB ADAPTERKABELS hunn-kontakt i Digital RGB-kontakten på hovedkortet. Påse at pilen på ARGB ADAPTERKABLEN er satt i +5V på hovedkortet.

Ved å bruke hovedkortadapteren er det ikke mulig å kontrollere RGB-belysningen med iCUE-programvaren.

1. Collegare il connettore maschio dell'unità XG5/XG7 RGB al connettore femmina (E) del CAVO ADATTATORE ARGB.
2. Collegare il connettore femmina del CAVO ADATTATORE ARGB al collettore RGB digitale sulla scheda madre. Accertarsi di collegare la freccia sul CAVO ADATTATORE ARGB all'uscita +5 V sulla scheda madre.

Utilizzando l'adattatore della scheda madre non è possibile controllare l'illuminazione RGB con il software iCUE.

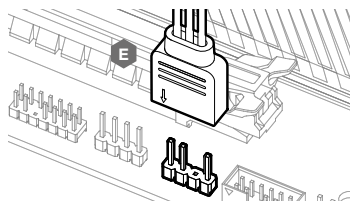


1. Conecte el conector macho del XG5/XG7 RGB al conector hembra del CABLE ADAPTADOR ARGB (E).
2. Conecte el conector hembra del CABLE ADAPTADOR ARGB a la cabecera digital RGB en la placa base. Asegúrese de que la flecha del CABLE ADAPTADOR ARGB esté enchufada a RGB en la placa base.

Al usar el adaptador de la placa base no es posible controlar la iluminación RGB con el software iCUE.

1. Присоедините штекерный разъем XG5/XG7 RGB к гнездовому разъему КАБЕЛЯ АДАПТЕРА (E) ARGB.
2. Присоедините гнездовой разъем КАБЕЛЯ АДАПТЕРА ARGB к разъему Digital RGB на материнской плате. Проверьте, что стрелка на КАБЕЛЕ АДАПТЕРА ARGB подключена к +5В на материнской плате.

Посредством адаптера материнской платы невозможно управлять освещением RGB с помощью программного обеспечения iCUE.



FREQUENTLY ASKED QUESTIONS

FOIRE AUX QUESTIONS • HÄUFIG GESTELLTE FRAGEN • OFTE STILLEDE SPØRGSMÅL • USEIN KYSYTTYÄ • VANLIGA FRÅGOR • OFTE STILTE SPØRSMÅL • DOMANDE FREQUENTI • PREGUNTAS MÁS FRECUENTES • ЧАСТО ЗАДАВАЕМЫЕ ВОПРОСЫ

1 Is the XG5/XG7 RGB Water Block compatible with my graphics card?

The support varies from model to model. Please consult corsair.com for an up-to-date list of unsupported models prior to installation!

2 Can I use XG5/XG7 RGB Water Block as a standalone part?

No, this is a water block for your graphics card which requires a complete custom water-cooling system, including standalone pump and radiator. For more information, please visit corsair.com.

3 Can I use the XG5/XG7 RGB Water Block with aluminium water-cooling equipment?

No, you cannot. The cold plate is made from nickel-plated copper and should not be mixed with aluminium in a custom cooling system.

4 Is the flow orientation important?

No, it is not. The XG5/XG7 RGB works great with flow in either direction.

5 Can I reuse the pre-applied thermal paste on XG5/XG7 RGB Water Block for re-installation?

Re-installation of the XG5/XG7 RGB Water Block will require you clean off the pre-applied thermal paste and apply a new layer of thermal paste. However, the thermal pads can be reused.

6 Can I connect the RGB header directly to my motherboard?

Yes you can – using the included ARGB ADAPTER CABLE. See page 38 – CONNECTING THE XG5/XG7 RGB LIGHTING TO THE MOTHERBOARD

7 How many RGB devices can I daisy-chain to a single channel on a CORSAIR controller?

CORSAIR recommends you connect no more than three (3) Hydro X Series RGB devices of any type connected in a series on a single channel.

However, you can connect one (1) XC water block, two (2) XG5/XG7 RGB water blocks and one (1) XD5 RGB pump unit for a total of four (4) devices.

Do not mix CORSAIR fans or RGB LED strips and CORSAIR HYDRO X products on the same channel on the controller. Use a dedicated channel for other components.

1 Est-ce que le Bloc à eau XG5/XG7 RGB est compatible avec ma carte graphique ?

La compatibilité varie d'un modèle à l'autre. Veuillez consulter corsair.com pour une liste actualisée des produits compatibles avant de commencer l'installation !

2 Puis-je utiliser le Bloc à eau XG5/XG7 RGB comme un élément autonome ?

Non, ceci est un bloc de refroidissement à eau pour votre carte graphique qui nécessite un circuit de refroidissement à eau personnalisé complet, y compris une pompe distincte et un radiateur. Pour plus d'informations, veuillez visiter corsair.com.

3 Puis-je utiliser le Bloc à eau XG5/XG7 RGB avec un équipement de refroidissement à eau en aluminium ?

Non, vous ne pouvez pas. La plaque de refroidissement est faite en cuivre plaqué nickel et ne doit pas être associée à l'aluminium dans un circuit de refroidissement personnalisé.

4 L'orientation du flux est-elle importante ?

Non, elle ne l'est pas. Le XG5/XG7 RGB fonctionne très bien quel que soit la direction du flux.

5 Puis-je réutiliser la pâte thermique pré-appliquée sur le Bloc à eau XG5/XG7 RGB pour réinstallation ?

La réinstallation du Bloc à eau XG5/XG7 RGB nécessitera que vous éliminez la pâte thermique pré-appliquée et que vous appliquiez une nouvelle couche de pâte thermique. Cependant, les coussinets thermiques peuvent être réutilisés.

6 Puis-je raccorder l'en-tête RGB directement à ma carte mère ?

Oui, vous pouvez le faire en utilisant le CÂBLE D'ADAPTEUR ARGB fourni. Voir la page 38 - BRANCHEMENT DE L'ÉCLAIRAGE DU BLOC XG5/XG7 RGB À LA CARTE MÈRE

7. Combien d'appareils RGB puis-je mettre en chaîne sur un canal unique de contrôleur CORSAIR?

CORSAIR vous recommande de ne pas raccorder plus de trois (3) appareils RGB Hydro X Series de tout type pour une connexion en série sur un seul canal.

Cependant, vous pouvez raccorder un (1) bloc à eau XC, deux (2) blocs à eau XG5/XG7 RGB et une (1) pompe XD5 RGB pour un total de quatre (4) appareils.

Ne mélangez pas des ventilateurs CORSAIR ou des barrettes RGB LED et des produits CORSAIR HYDRO X sur le même canal de contrôleur. Utilisez un canal dédié pour les autres composants.

FREQUENTLY ASKED QUESTIONS

FOIRE AUX QUESTIONS • HÄUFIG GESTELLTE FRAGEN • OFTE STILLEDE SPØRGSMÅL • USEIN KYSYTTYÄ • VANLIGA FRÅGOR • OFTE STILTE SPØRSMÅL • DOMANDE FREQUENTI • PREGUNTAS MÁS FRECUENTES • ЧАСТО ЗАДАВАЕМЫЕ ВОПРОСЫ

1 Ist der XG5/XG7 RGB Wasserblock mit meiner Grafikkarte kompatibel?

Die Unterstützung variiert von Modell zu Modell. Bitte konsultieren Sie corsair.com für eine aktuelle Liste von unterstützten Modellen, bevor Sie Installationschritte durchführen!

2 Kann ich den XG5/XG7 RGB Wasserblock als eigenständiges Teil verwenden?

Nein, dies ist ein Wasserblock für Ihre Grafikkarte, der ein komplettes kundenspezifisches Wasserkühlungssystem erfordert, einschließlich einer Einzelpumpe und eines Kühlers. Für weitere Informationen besuchen Sie bitte corsair.com.

3 Kann ich den XG5/XG7 RGB Wasserblock mit Aluminium-Wasserkühlgeräten verwenden?

Nein, können Sie nicht. Die Kühlplatte besteht aus vernickeltem Kupfer und sollte in einem kundenspezifischen Kühlsystem nicht mit Aluminium gemischt werden.

4 Ist die Strömungsrichtung wichtig?

Nein, ist sie nicht. Der XG5/XG7 RGB arbeitet hervorragend in beiden Strömungsrichtungen.

5 Kann ich die vorher aufgebrachte Wärmeleitpaste für den XG5/XG7 RGB Wasserblock zur erneuten Installation wiederverwenden?

Bei der Neuinstallation des XG5/XG7 RGB Wasserblocks müssen Sie die zuvor aufgebrachte Wärmeleitpaste entfernen und eine neue Schicht Wärmeleitpaste auftragen. Die Wärmeleitpads können jedoch wiederverwendet werden.

42

6 Kann ich den RGB-Header direkt an mein Mainboard anschließen?

Ja, das ist möglich - mit dem mitgelieferten ARGB-ADAPTERKABEL. Siehe Seite 38 - ANSCHLIESSEN DER XG5/XG7 RGB-BELEUCHTUNG AN DAS MOTHERBOARD

7 Wie viele RGB-Geräte kann ich auf einem CORSAIR-Controller mit einem einzelnen Kanal verketteten?

CORSAIR empfiehlt, nicht mehr als drei (3) RGB-Geräte der Hydro X-Serie anzuschließen, die in einer Reihe auf einem einzigen Kanal angeschlossen sind.

Sie können jedoch einen (1) XC Wasserblock, zwei (2) XG5/XG7 RGB Wasserblöcke und eine (1) XD5 RGB Pumpeneinheit für insgesamt vier (4) Geräte anschließen.

Mischen Sie CORSAIR-Lüfter oder RGB-LED-Streifen und CORSAIR HYDRO X-Produkte nicht auf demselben Kanal des Controllers. Verwenden Sie einen dedizierten Kanal für andere Komponenten.

1 Er XG5/XG7 RGB-vandblokken kompatibel med mit grafikkort?

Understøttelsen varierer fra model til model. Se corsair.com vedrørende en opdateret liste over ikke-understøttede modeller før montering!

2 Kan jeg bruge XG5/XG7 RGB-vandblokken som en individuel del?

Nej, dette er en vandblok til dit grafikort, som kræver et komplet tilpasset vandkølesystem, herunder en individuel pumpe og en køler. Se flere oplysninger på corsair.com.

3 Kan jeg bruge XG5/XG7 RGB-vandblokken med aluminiumsbaseret udstyr til vandkøling?

Nej. Kølepladen er fremstillet af nikkelbelagt kobber og må ikke blandes med aluminium i et tilpasset kølesystem.

4 Er flowretningen vigtig?

Nej, det er den ikke. XG5/XG7 RGB fungerer fint med flow i begge retninger.

5 Kan jeg genbruge den påførte termiske pasta på XG5/XG7 RGB-vandblokken til gen-montering?

Gen-montering af XG5/XG7 RGB-vandblokken vil kræve, at du fjerner den allerede påførte termiske pasta og påfører et nyt lag termisk pasta. De termiske puder kan dog genbruges.

6 Kan jeg slutte RGB-stikket direkte til bundkortet?

Ja, det kan du godt - via det medfølgende ARGB-ADAPTERKABEL. Se side 38 - TILSLUTNING AF XG5/XG7 RGB-BELYSNING TIL BUNDKORTET

7 Hvor mange RGB-enheder kan jeg serieforbinde til en enkelt kanal på en CORSAIR-kontrolenhed?

CORSAIR anbefaler, at du ikke forbinder mere end tre (3) Hydro X Series RGB-enheder i serie på en enkelt kanal.

Du kan dog forbinde én (1) XC-vandblok, to (2) XG5/XG7 RGB-vandblokke og én (1) XD5 RGB-pumpe og have i alt fire (4) enheder.

Undlad at blande CORSAIR-blæsere eller RGB LED-bånd med CORSAIR HYDRO X-produkter på samme kanal på kontrolenheden. Brug en dedikeret kanal til øvrige komponenter.

43

FREQUENTLY ASKED QUESTIONS

FOIRE AUX QUESTIONS • HÄUFIG GESTELLTE FRAGEN • OFTE STILLEDE SPØRGSMÅL • USEIN KYSYTTYÄ • VANLIGA FRÅGOR • OFTE STILTE SPØRSMÅL • DOMANDE FREQUENTI • PREGUNTAS MÁS FRECUENTES • ЧАСТО ЗАДАВАЕМЫЕ ВОПРОСЫ

1 Onko XG5/XG7 RGB -vesijäähdytin yhteensopiva näyttönohjaimeni kanssa?

Tuki vaihtelee malleittain. Katso ennen asennusta osoitteesta corsair.com ajantasainen luettelo malleista, joita ei tueta!

2 Voinko käyttää XG5/XG7 RGB -vesijäähdytintä itsenäisenä osana?

Ei, kyseessä on näyttönohjaimen vesijäähdytin, joka vaatii täydellisen räätäloidyn vesijäähdytysjärjestelmän, mukaan lukien itsenäisen pumpun ja jäähdyttimen. Katso lisätietoja osoitteesta corsair.com.

3 Voinko käyttää XG5/XG7 RGB -vesijäähdytintä alumiinisen vesijäähdytyslaitteiston kanssa?

Ei, et voi. Kylmälevy on valmistettu nikkelipinnoitettua kuparista ja sitä ei tule yhdistää jäähdytysjärjestelmään alumiinin kanssa.

4 Onko virtaussuunta tärkeä?

Ei, se ei ole tärkeä. XG5/XG7 RGB toimii hyvin kumpaankin virtaussuuntaan.

5 Voinko käyttää uudelleen valmiiksi levitetyn lämpötahnan XG5/XG7 RGB -vesijäähdyttimessä uudelleen asennuksen yhteydessä?

XG5/XG7 RGB -vesijäähdyttimen uudelleen asennus vaatii valmiiksi levitetyn lämpötahnan poistamista ja uuden lämpötahnakerroksen levittämistä. Sen sijaan lämpötyyny voi käyttää uudelleen.

6 Voinko liittää RGB-liitännän suoraan emolevyyni?

Kyllä voit – käytä mukana toimitettua ARGB ADAPTER CABLE -johtoa. Katso sivu 38 – XG5/XG7 RGB -VALAISTUKSEN LIITTÄMINEN EMOLEVYYN.

7 Kuinka monta RGB-laitetta voin ketjuttaa yhteen CORSAIR-ohjaimen kanavaan?

CORSAIR suosittelee, ettet liitä enempää kuin kolme (3) Hydro X -sarjan RGB-laitetta sarjaksi yhteen kanavaan.

Voit kuitenkin liittää yhden (1) XC -vesijäähdyttimen, kaksi (2) XG5/XG7 RGB -vesijäähdytintä ja yhden (1) XD5 RGB -pumpun kaikkiaan neljälle (4) laitteelle.

Älä yhdistä CORSAIR-tuotteimia tai RGB LED -nauhoja ja CORSAIR HYDRO X -tuotteita samaan ohjaimen kanavaan. Käytä erillistä kanavaa muille komponenteille.

1 Är XG5/XG7 RGB Water Block kompatibelt med mitt grafikkort?

Komponentstöd varierar beroende på modell. Se corsair.com för en uppdaterad lista över modeller som inte stöds före installation!

2 Kan jag använda XG5/XG7 RGB Water Block som en fristående del?

Nej, detta är ett vattenblock till ditt grafikkort som kräver ett komplett anpassat vattenkylningssystem, inklusive en fristående pump och en kylare. Mer information hittar du på corsair.com.

3 Kan jag använda XG5/XG7 RGB Water Block med vattenkylningsutrustning av aluminium?

Nej, det kan du inte. Kylplattan är tillverkad av förnicklad koppar och ska inte blandas med aluminium i ett specialanpassat kylsystem.

4 Är flödesriktningen viktig?

Nej, det är den inte. XG5/XG7 RGB fungerar utmärkt oavsett vilken flödesriktning du väljer.

5 Kan jag återanvända den förapplicerade kylpastan på XG5/XG7 RGB Water Block vid ominstallation?

Om du ominstallerar XG5/XG7 RGB Water Block måste du rengöra den förapplicerade kylpastan och applicera ett nytt lager av kylpasta. De värmeledande dynorna kan dock återanvändas.

6 Kan jag ansluta RGB-huvudet direkt till mitt moderkort?

Ja det kan du – med hjälp av medföljande ARGB ADAPTER CABLE. Se sidan 38 – ANSLUTA XG5/XG7 RGB-BELYSNINGEN TILL MODERKORTET.

7 Hur många RGB-enheter kan jag seriekoppla till en enda kanal på en CORSAIR-styrenhet?

CORSAIR rekommenderar att du inte ansluter fler än tre (3) Hydro X Series RGB-enheter av någon typ, seriekopplade på en enskild kanal.

Men du kan ansluta ett (1) XC-vattenblock, två (2) XG5/XG7 RGB-vattenblock och en (1) XD5 RGB-pumpenhet som ger totalt fyra (4) enheter.

Blanda inte CORSAIR-fläktar eller RGB LED-lister och CORSAIR HYDRO X-produkter på samma kanal på styrenheten. Använd en dedicerad kanal för andra komponenter.

FREQUENTLY ASKED QUESTIONS

FOIRE AUX QUESTIONS • HÅUFIG GESTELLTE FRAGEN • OFTE STILLEDE SPØRGSMÅL • USEIN KYSYTTYÄ • VANLIGA FRÅGOR • OFTE STILTE SPØRSMÅL • DOMANDE FREQUENTI • PREGUNTAS MÁS FRECUENTES • ЧАСТО ЗАДАВАЕМЫЕ ВОПРОСЫ

1 Er XG5/XG7 RGB vannblokk kompatibel med grafikkortet mitt?

Støtten varierer fra modell til modell. Se corsair.com for en oppdatert liste over modeller som ikke støttes før installasjon!

2 Kan jeg bruke XG5/XG7 RGB vannblokk som en frittstående del?

Nei, dette er en vannblokk for grafikkortet som krever et helt tilpasset vannkjølesystem, inkludert frittstående pumpe og radiator. Du finner mer informasjon på corsair.com.

3 Kan jeg bruke XG5/XG7 RGB vannblokk med aluminium vannkjølingsutstyr?

Nei, det kan du ikke. Kulleplaten er laget av nikkelbelagt kobber og bør ikke blandes med aluminium i et tilpasset kjølesystem.

4 Er flytretningen viktig?

Nei, det er det ikke. XG5/XG7 RGB fungerer bra med flyt i alle retninger.

5 Kan jeg gjenbruke forhåndspåført varmemasse på XG5/XG7 RGB vannblokk for gjeninstallasjon?

Reinstallasjon av XG5/XG7 RGB vannblokk krever at du fjerner den forhåndspåførte varmemassen og påfører et nytt lag. Imidlertid kan de termiske putene brukes igjen.

46

6 Kan jeg koble RGB-kontakten direkte til hovedkortet?

Ja, det kan du – med bruk av den inkluderte ARGB ADAPTERKABELEEN. Se side 38 - KOBLE XG5/XG7 RGB-BELYSNING TIL HOVEDKORTET.

7 Hvor mange RGB-enheter kan jeg seriekoble til en enkelt kanal på en CORSAIR-kontroller?

CORSAIR anbefaler at du ikke kobler til mer enn tre (3) enheter av enhver type i Hydro X-serien i en serie på en enkelt kanal.

Imidlertid kan du koble til en (1) XC vannblokk, to (2) XG5/XG7 RGB vannblokker og en (1) XD5 RGB pumpeenhet, totalt fire (4) enheter.

Ikke bland CORSAIR-vifter eller RGB LED-lister og CORSAIR HYDRO X-produkter på samme kanal på kontrolleren. Bruk en dedikert kanal for andre komponenter.

1 L'XG5/XG7 RGB blocco ad acqua è compatibile con la mia scheda grafica?

Il supporto varia da modello a modello. Si prega di consultare corsair.com per l'elenco di supporto aggiornato prima di intraprendere qualsiasi procedura di installazione!

2 Posso utilizzare l'XG5/XG7 RGB blocco ad acqua come parte autonoma?

No, questo è un blocco ad acqua per la scheda grafica che richiede un sistema di raffreddamento ad acqua personalizzato completo, tra cui una pompa autonoma e un radiatore. Per ulteriori informazioni, si prega di visitare corsair.com.

3 Posso utilizzare l'XG5/XG7 RGB blocco ad acqua con dispositivi di raffreddamento ad acqua in alluminio?

No, non puoi. La piastra di raffreddamento è realizzata in rame nichelato e non deve essere mescolata con alluminio in un vdi raffreddamento personalizzato.

4 È importante l'orientamento del flusso?

No, non lo è. XG5/XG7 RGB funziona in modo ottimale con il flusso in entrambe le direzioni.

5 Posso riutilizzare la pasta termoconduttiva preapplicata sull'XG5/XG7 RGB blocco ad acqua per la reinstallazione?

La reinstallazione dell'XG5/XG7 RGB blocco ad acqua richiede la pulizia della pasta termoconduttiva preapplicata e l'applicazione di un nuovo strato di pasta termoconduttiva. Tuttavia, i pad termici possono essere riutilizzati.

6 Posso collegare l'intestazione RGB direttamente alla mia scheda madre?

Sì, è possibile, utilizzando il CAVO ADATTATORE ARGB in dotazione. Vedere pag. 38 - COLLEGAMENTO DELL'ILLUMINAZIONE XG5/XG7 RGB ALLA SCHEDA MADRE.

7 Quanti dispositivi RGB posso collegare in daisy chain ad un singolo canale su un controller CORSAIR?

CORSAIR consiglia di collegare non più di tre (3) dispositivi Hydro X Series RGB di qualsiasi tipo collegati in serie su un singolo canale.

Tuttavia, è possibile collegare un (1) XC blocco ad acqua, due (2) XG5/XG7 RGB blocchi ad acqua e una (1) unità pompa XD5 RGB per un totale di quattro (4) dispositivi.

Non mescolare le ventole CORSAIR o le strisce LED RGB e i prodotti CORSAIR HYDRO X sullo stesso canale sul controller. Utilizzare un canale dedicato per gli altri componenti.

47

FREQUENTLY ASKED QUESTIONS

FOIRE AUX QUESTIONS • HÄUFIG GESTELLTE FRAGEN • OFTE STILLEDE SPÖRGSÅL • USEIN KYSYTYÄ • VANLIGA FRÅGOR • OFTE STILTE SPÖRSMÅL • DOMANDE FREQUENTI • PREGUNTAS MÁS FRECUENTES • ЧАСТО ЗАДАВАЕМЫЕ ВОПРОСЫ

1 ¿Es el Bloque de agua XG5/XG7 RGB compatible con mi tarjeta gráfica?

El soporte varía de un modelo a otro. Por favor, consulte corsair.com para obtener una lista actualizada de los modelos sin soporte antes de tomar cualquier medida de instalación.

2 ¿Puedo utilizar el Bloque de agua XG5/XG7 RGB como pieza independiente?

No, este es un bloque de agua para su tarjeta gráfica que requiere un sistema completo de enfriamiento por agua personalizado, incluyendo bomba independiente y radiador. Para más información, visite corsair.com.

3 ¿Puedo utilizar el Bloque de agua XG5/XG7 RGB con un equipo de refrigeración por agua de aluminio?

No, no es posible. La placa fría está hecha de cobre niquelado y no debe mezclarse con aluminio en un sistema de refrigeración personalizado.

4 ¿Es importante la dirección del flujo?

No, no lo es. El XG5/XG7 RGB funciona muy bien con el flujo en cualquier dirección.

5 ¿Puedo reutilizar la pasta térmica pre-aplicada en el Bloque de agua XG5/XG7 RGB para volver a instalarlo?

La reinstalación del Bloque de agua XG5/XG7 RGB requerirá que limpie la pasta térmica pre-aplicada y aplique una nueva capa de pasta térmica. Sin embargo, las almohadillas térmicas pueden ser reutilizadas.

48

6 ¿Puedo conectar la bornera RGB directamente a mi placa madre?

Sí puede – usando el CABLE ADAPTADOR ARGB incluido. Ver página 38 – CONEXIÓN DE LA ILUMINACIÓN DEL XG5/XG7 RGB A LA PLACA BASE

7 ¿Cuántos dispositivos RGB puedo conectar en cadena a un solo canal en un controlador CORSAIR?

CORSAIR recomienda que no conecte más de tres (3) dispositivos RGB de la serie Hydro X de cualquier tipo conectados en serie en un solo canal.

Sin embargo, puede conectar un (1) bloque de agua XC, dos (2) bloques de agua XG5/XG7 RGB y una (1) unidad de bomba XD5 RGB para un total de cuatro (4) dispositivos.

No mezcle ventiladores CORSAIR o tiras de LED RGB y productos CORSAIR HYDRO X en el mismo canal del controlador. Utilice un canal dedicado para otros componentes.

1 ¿Compatibilizo el bloque de refrigeración líquida XG5/XG7 RGB con mi tarjeta gráfica?

El soporte depende del modelo. Visite, por favor, el sitio corsair.com para obtener una lista actualizada de los modelos sin soporte antes de tomar cualquier medida de instalación.

2 ¿Puedo utilizar el bloque de refrigeración líquida XG5/XG7 RGB como pieza independiente?

No, este es un bloque de agua para su tarjeta gráfica que requiere un sistema completo de enfriamiento por agua personalizado, incluyendo bomba independiente y radiador. Para más información, visite corsair.com.

3 ¿Puedo utilizar el bloque de refrigeración líquida XG5/XG7 RGB con un equipo de refrigeración por agua de aluminio?

No, no es posible. La placa fría está hecha de cobre niquelado y no debe mezclarse con aluminio en un sistema de refrigeración personalizado.

4 ¿Es importante la dirección del flujo?

No, no lo es. El XG5/XG7 RGB funciona muy bien con el flujo en cualquier dirección.

5 ¿Puedo reutilizar la pasta térmica pre-aplicada en el bloque de refrigeración líquida XG5/XG7 RGB para volver a instalarlo?

La reinstalación del bloque de refrigeración líquida XG5/XG7 RGB requerirá que limpie la pasta térmica pre-aplicada y aplique una nueva capa de pasta térmica. Sin embargo, las almohadillas térmicas pueden ser reutilizadas.

49

6 ¿Puedo conectar el cable de alimentación RGB directamente a mi placa base?

Sí puede – usando el CABLE ADAPTADOR ARGB incluido. Ver página 38 – CONEXIÓN DE LA ILUMINACIÓN DEL XG5/XG7 RGB A LA PLACA BASE

7 ¿Cuántos dispositivos RGB puedo conectar en cadena a un solo canal en un controlador CORSAIR?

CORSAIR recomienda que no conecte más de tres (3) dispositivos RGB de la serie Hydro X Series de cualquier tipo conectados en serie en un solo canal.

Sin embargo, puede conectar un (1) bloque de refrigeración líquida XC, dos (2) bloques de refrigeración líquida XG5/XG7 RGB y una (1) unidad de bomba XD5 RGB para un total de cuatro (4) dispositivos.

No mezcle ventiladores CORSAIR o tiras de LED RGB y productos CORSAIR HYDRO X en el mismo canal del controlador. Utilice un canal dedicado para otros componentes.

**EN****NOTE ON ENVIRONMENTAL PROTECTION**

After the implementation of the European Directive 2012/19/EU in the national legal system, the following applies:

- Electrical and electronic devices may not be disposed of with domestic waste.
- Consumers are obligated by law to return electrical and electronic devices at the end of their service lives to the public collecting points set up for this purpose of point of sale. Details to this are defined by the national law of the respective country. This symbol on the product, the instruction manual or the package indicates that a product is subject to these regulations. By recycling, reusing the materials or other forms of utilizing old devices, you are making an important contribution to protecting our environment.

FR**REMARQUE CONCERNANT LA PROTECTION DE L'ENVIRONNEMENT**

Depuis la mise en place de la Directive européenne 2012/19/UE au niveau du système législatif national, les présentes s'appliquent:

- Les dispositifs électriques et électroniques ne peuvent pas être mis au rebut avec les déchets domestiques.
- Les consommateurs sont légalement tenus de retourner, à l'issue de leur durée de vie utile, leurs dispositifs électriques et électroniques aux points de collecte publique mis en place à cette fin sur les lieux de vente. Les détails de cette obligation sont définis par la réglementation de chaque pays concerné. La présence de ce symbole sur le produit, dans son manuel d'instructions ou sur son conditionnement indique que le produit est soumis à cette réglementation. En recyclant ou réutilisant les matériaux, ou en faisant appel à d'autres formes d'utilisation des dispositifs obsolètes, vous contribuez de manière importante à la protection de notre environnement.

DE**HINWEIS ZUM UMWELTSCHUTZ**

Nach Implementierung der Europäischen Richtlinie 2012/19/EU

in die nationalen Regelungen gilt Folgendes:

- Elektrische und elektronische Geräte dürfen nicht zusammen mit dem Hausmüll entsorgt werden.
- Verbraucher sind gesetzlich dazu verpflichtet, elektrische und elektronische Geräte am Ende ihrer Lebenszeit bei für diesen Zweck eingerichteten öffentlichen Sammelstellen zu entsorgen. Diesbezügliche Einzelheiten werden von den nationalen Rechtsvorschriften des jeweiligen Landes geregelt. Dieses Symbol auf dem Produkt, in der Bedienungsanleitung oder auf der Verpackung weist darauf hin, dass ein Produkt unter diese Bestimmungen fällt. Durch Recyceln, Wiederverwendung der Werkstoffe

oder andere Verwendungsarten alter Geräte leisten Sie einen wichtigen Beitrag zum Schutz unserer Umwelt.

NL**OPMERKING AANGAANDE DE BESCHERMING VAN HET MILIEU**

Na de implementatie van de Europese Richtlijn 2012/19/EU in

het nationale rechtstelsysteem geldt het volgende:

- Elektrische en elektronische apparaten behoren niet tot het huisvuil.
- Consumenten zijn wettelijk verplicht om elektrische en elektronische apparaten aan het einde van hun levensduur terug te brengen naar de openbare verzamelpunten die voor dit doel zijn opgericht. Verdere specificaties zijn omschreven door de nationale wet van het betreffende land. Dit symbool op het product, de handleiding of de verpakking geeft aan dat een product aan deze wetgeving is onderworpen. Door te recycelen, materialen opnieuw te gebruiken of oude apparatuur op een andere manier te gebruiken, levert u een belangrijke bijdrage aan de bescherming van het milieu.

IT**NOTE SULLA SALVAGUARDIA AMBIENTALE**

In seguito all'implementazione della Direttiva Europea 2012/19/EU nei sistemi legislativi nazionali, dovranno essere rispettate le norme riportate di seguito:

- I rifiuti da apparecchiature elettriche ed elettroniche non devono essere smaltiti insieme ai rifiuti domestici.
- Gli utenti sono tenuti per legge a portare i dispositivi elettrici ed elettronici, al termine del loro ciclo di vita, nei punti di raccolta pubblici disponibili presso i punti vendita. I dettagli in merito sono definiti dalla legislazione nazionale di ciascun stato. Il seguente simbolo sul prodotto, sul manuale di istruzioni o sulla confezione indica che un prodotto è soggetto a tali norme. Il riciclo e il riutilizzo di materiali o altre forme di impiego di vecchi dispositivi rappresentano un importante contributo alla salvaguardia dell'ambiente.

ES**NOTA SOBRE LA PROTECCIÓN MEDIOAMBIENTAL**

Tras la implementación de la Directiva Europea 2012/19/UE

en el sistema legal nacional, se aplica lo siguiente:

- Los dispositivos eléctricos y electrónicos no deben desecharse con los residuos domésticos.
- Por ley, los consumidores están obligados a devolver los dispositivos eléctricos o electrónicos, al finalizar su vida útil, a los puntos de recogida públicos establecidos a tal fin en el punto de venta. En la legislación nacional del país respectivo, podrá encontrar más información sobre este punto. Este símbolo sobre el producto, en el manual de instrucciones o en

el paquete indica que el producto está sujeto a dichas regulaciones. A reciclar, reutilizar los materiales u otras formas de utilizar los dispositivos antiguos, está contribuyendo de manera sustancial a la protección de nuestro medio ambiente.

PT**NOTAS SOBRE A PROTEÇÃO AMBIENTAL**

Após a implementação da Diretiva Europeia 2012/19/UE

no sistema jurídico nacional, aplica-se o seguinte:

- Os dispositivos elétricos e eletrónicos não podem ser eliminados juntamente com o lixo doméstico.
- Por lei, os consumidores são obrigados a devolver, os dispositivos elétricos e eletrónicos no final das respetivas vidas úteis aos pontos de recolha pública criados para esse fim. Detalhes acerca deste tema encontram-se definidos na legislação nacional do respetivo país. Este símbolo encontra-se estampado no produto, no manual de instruções ou no pacote e indica que o produto está sujeito a estes regulamentos. Ao reciclar, reutilizar materiais ou utilizar dispositivos antigos de outras formas, está a dar um importante contributo para a proteção do meio ambiente.

PL**UWAGA DOTYCZĄCA OCHRONY ŚRODOWISKA**

Po wdrożeniu dyrektywy europejskiej 2012/19/UE w krajowym systemie

prawnym obowiązują następujące przepisy:

- Urządzeni elektrycznych i elektronicznych nie wolno wyrzucać z odpadami domowymi.
- Konsumenty są zobowiązani prawnie do zwrotu zużytych urządzeń elektrycznych i elektronicznych do publicznych punktów zbiórki zorganizowanych w tym celu w punktach sprzedaży. Szczegółowe zasady postępowania są określone w przepisach krajowych. Ten symbol na produkcie, instrukcji obsługi lub opakowaniu oznacza, że produkt podlega tym przepisom. Recykling, ponowne wykorzystanie materiałów lub inne formy utylizacji starych urządzeń stanowią istotny wkład w ochronę środowiska.

RU**ЗАЯВЛЕНИЕ ОБ ОХРАНЕ ОКРУЖАЮЩЕЙ СРЕДЫ**

После включения требований европейской директивы 2012/19/EC в

национальное законодательство вступили в силу приведенные ниже положения.

- Электрическое и электронное оборудование не должно утилизироваться с бытовыми отходами.
- По закону по завершении срока эксплуатации электрического и электронного оборудования потребители обязаны возвращать его

в места сбора, установленные для этой цели в местах продаж. Более детально это требование определяется государственными законами соответствующей страны. Это обозначение на продукте, инструкции по эксплуатации или на упаковке указывает на то, что на этот продукт распространяется действие указанных нормативных положений. Существовавшая переработка, повторному использованию материалов или другим видам утилизации устаревших устройств, вы вносите значительный вклад в защиту окружающей среды.

FI**YMPÄRISTÖNSUOJELUA KOSKEVA HUOMAUTUS**

Seuraavat säädökset ovat astuneet voimaan sen jälkeen kun eurooppalainen

direktiivi 2012/19/EU on otettu käyttöön kansallisessa lainsäädännössä:

- Sähköisiä ja elektronisia laitteita ei saa hävittää talousjätteen mukana.
- Kuluttajien on lain mukaan palautettava käytöstä poistettavat sähköiset ja elektroniset laitteet julkisiin keräyspisteisiin, jotka on perustettu jälleenmyyntipisteisiin tätä tarkoitusta varten. Tarkemmat käytännöt on määritelty asianomaisen maan kansallisessa lainsäädännössä. Jos tuotteen, käyttöoppaassa tai pakkauskussessa on tämä symboli, se merkitsee, että tuotteen sovelletaan näitä säädöksiä. Teet tärkeän työn ympäristömmä suojamiseksi kierrättämällä tai käyttämällä materiaaleja uudelleen tai hyödyntämällä vanhoja laitteita muulla tavoin.

HU**MEGJEGYZÉS A KÖRNYEZETVEDELMERE VONATKOZÓAN**

A 2012/19/EU európai irányelv nemzeti jogszabadszerbe való

átültetését követően a következők érvényesek:

- Az elektromos és elektronikai készülékeket nem lehet a háztartási hulladékkal együtt ártalmatlanítani.
- A fogyasztók törvényes köteleessége, hogy az elektromos és elektronikus készülékeket azok hasznos élettartamának végén nyilvános gyűjtőpontokon adják le, melyeket kimondottan erre a célra alakítanak ki az értékesítés helyén. Erre vonatkozóan további részleteket az adott ország nemzeti jogszabályozásában talál. Ez, a termékén, a használati útmutatóban vagy a csomagoláson szereplő szimbólum jelzi, hogy a termék ezen szabályozások alá esik. Az újrahasonításával, az anyagok újbóli felhasználásával vagy a régi készülékek más formában való hasznosításával Ön fontos szerepet játszik a környezet védelmében.

**CS****POZNÁMKA O OCHRANĚ ŽIVOTNÍHO PROSTŘEDÍ**

Po zavedení evropské směrnice 2012/19/EU do národního právního systému platí následující:

- Elektrická a elektronická zařízení nesmějí být likvidována spolu s komunálním odpadem.
- Spotřebitelé jsou ze zákona povinni odevzdat elektrická a elektronická zařízení na konci jejich životnosti na veřejná sběrná místa zřízená po tomto účel v místě prodeje. Podrobnosti jsou uvedeny v národních zákonech příslušné země. Tento symbol na výrobku, návodu k obsluze nebo na obalu značí, že výrobek podléhá platnosti těchto nařízení. Recyklační, opětovným použitím materiálu nebo jinou formou využití starých zařízení významnou měrou přispíváte k ochraně životního prostředí.

NO**MERKNAD OM MILJØVERN**

Efter implementeringen av EU-direktiv 2012/19/EU i det nasjonale rettssystemet, gjelder følgende:

- Elektriske og elektroniske enheter skal ikke avhendes sammen med husholdningsavfall.
- Forbrukerne har i henhold til loven ansvar for å returnere elektriske og elektroniske enheter som ikke lenger kan brukes, til offentlige innsamlingssteder til dette formålet. Detaljer om dette er definert av nasjonale lover i de respektive landene. Dette symbolet på produktet, i instruksjonsboken eller på emballasjen indikerer at produktet er underlagt disse reglene. Ved å resirkulere eller bruke materialet på nytt, eller ved andre former for gjenbruk av gamle enheter, bidrar du til å beskytte miljøet.

EL**ΣΗΜΕΙΩΣΗ ΓΙΑ ΠΡΟΣΤΑΣΙΑ ΤΟΥ ΠΕΡΙΒΑΛΛΟΝΤΟΣ**

Μετά από την εφαρμογή της ευρωπαϊκής Οδηγίας 2012/19/ΕΕ στο εθνικό νομικό σύστημα, ισχύουν τα εξής:

- Απογορεύεται η απόρριψη ηλεκτρικών και ηλεκτρονικών συσκευών μαζί με οικιακά απόβλητα.
- Οι καταναλωτές υποχρεούνται βάσει νόμου να επιστρέφουν τις ηλεκτρικές και ηλεκτρονικές συσκευές τους στο τέλος της διάρκειας ζωής τους στα δημόσια σημεία συλλογής που έχουν δημιουργηθεί για αυτόν τον σκοπό. Οι λεπτομέρειες ορίζονται στην εθνική νομοθεσία της αντίστοιχης χώρας. Αυτό το σύμβολο στο προϊόν, το εγχειρίδιο οδηγιών ή τη συσκευασία υποδηλώνει ότι το προϊόν υπάκειται σε αυτούς τους κανονισμούς. Ανακυκλώνοντας, επαναχρησιμοποιώντας τα υλικά ή μέσω άλλων τρόπων αξιοποίησης παλαιών συσκευών, συμβάλλετε σημαντικά στην προστασία του περιβάλλοντος.

52

TR**ÇEVREYİ KORUMAYA İLİŞKİN NOT**

Ulusal hukuk sistemi içerisinde 2012/19/EU sayılı Avrupa Direktifinin kabulüyle birlikte, şunlar geçerlidir:

- Elektrikli ve elektronik cihazlar evsel atık ile birlikte bertaraf edilemez.
- Tüketiciler kanun gereği; elektrikli ve elektronik cihazlar kullanım ömürlerinin sonuna geldiğinde bu ürünüleri satış noktalarındaki bu amaçla kurulmuş olan kamusal toplama alanlarına iade etmek zorundadır. Bu konuya ilişkin detaylar ilgili ülkelerin ulusal kanunlarında tanımlanmıştır. Ürün, kullanım kılavuzu ve paket üzerinde yer alan bu simge; ürünün bu düzemiemelelere tabi olduğunu işaret eder. Atıkları değerlendirerek, malzemeleri yeniden kullanarak veya eski cihazlardan başka bir şekilde faydalanarak çevremizin korunmasına önemli bir katkıda bulunuyorsunuz.

DA**BEMÆRKNING OM MILJØBESKYTTELSE**

Efter implementering af EU-direktiv 2012/19/EU i det nationale juridiske system er følgende gældende:

- Elektriske og elektroniske enheder må ikke bortskaffes sammen med husholdningsaffald.
- Forbrugere er lovmassigt forpligtet til at indlevere elektriske og elektroniske enheder ved slutningen af produktens levetid til de offentlige indsamlingssteder, der er oprettet til dette formål. Oplysninger om dette er defineret i den nationale lovgivning i det respektive land. Dette symbol på produktet, brugermanualen eller emballagen angiver, at et produkt er underlagt disse bestemmelser. Ved genbrug, genanvendelse af materialerne eller andre former for udnyttelse af gamle enheder bidrager du i høj grad til at beskytte vores miljø.

SV**ANMÄRKNING OM MILJÖSKYDD**

Efter implementeringen av EU-direktiv 2012/19/EU i det nationella rättssystemet gäller följande:

- Elektriska och elektroniska enheter får inte kasseras med hushållsavfall.
- Konsumenter är enligt lag skyldiga att återlämna uttjänta elektriska och elektroniska enheter till de offentliga uppsamlingsplatser som upprättats för detta ändamål av försämningsstället. Detaljer kring detta förärande definieras av respektive lands nationella lagstiftning. Denna symbol på produkten, bruksanvisningen eller förpackningen indikerar att en produkt omfattas av detta regelverk. Genom återvinning, återanvändning av material eller andra former av användning av gamla enheter, bidrar du till att skydda vår miljö.

**SK****POZNÁMKA O OCHRANE ŽIVOTNÉHO PROSTREDIA**

Po implementácii európskej smernice 2012/19/EU do vnútroštátneho právného systému platia tieto ustanovenia:

- Elektrické a elektronické zariadenia sa nesmú likvidovať spolu s komunálnym odpadom.
- Zákazníkom zákon ukladá povinnosť vrátiť elektrické a elektronické zariadenia po ukončení ich prevádzkovej životnosti na verejnú zberné miesta, ktoré sú vytvorené na tento účel. Príslušné podrobnosti sú uvedené vo vnútroštátnych právnych predpisoch danej krajiny. Tento symbol na výrobku, v prevádzkovej príručke alebo na obale značí, že výrobok podlieha týmto predpisom. Recyklačiou, opätovným využitím materiálov alebo inými formami využívania starých zariadení výrazne prispievate k ochrane nášho životného prostredia.



This device complies with Part 15 of the FCC Rules. Operation is subject to the following two conditions: (1) This device may not cause harmful interference, and (2) this device must accept any interference received, including interference that may cause undesired operation.

This equipment has been tested and found to comply with the limits for a Class B digital device, pursuant to Part 15 of the FCC Rules. These limits are designed to provide reasonable protection against harmful interference in a residential installation. This equipment generates, uses and can radiate radio frequency energy and, if not installed and used in accordance with the instructions, may cause harmful interference to radio communications. However, there is no guarantee that interference will not occur in a particular installation. If this equipment does cause harmful interference to radio or television reception, which can be determined by turning the equipment off and on, the user is encouraged to try to correct the interference by one of the following measures:

- Reorient or relocate the receiving antenna.
- Increase the separation between the equipment and receiver.
- Connect the equipment into an outlet on a circuit different from that to which the receiver is connected.
- Consult the dealer or an experienced radio/TV technician for help.

FCC Caution: Any changes or modifications not expressly approved by the party responsible for compliance could void the user's authority to operate this equipment.

EN

This Class B digital apparatus meets all requirements of the Canadian Interference-Causing Equipment Regulations. CAN ICES-3(B)/NMB-3(B)

FR

Cet appareil numérique de la class B respecte toutes les exigences du Règlement sur le matériel brouilleur du Canada.

53



EN CORSAIR MEMORY, Inc. declares that this equipment is in compliance with Directive 2014/30/EU and Directive 2011/65/EU. A copy of the original declaration of conformity can be obtained at "corsair.com/documentation". Operating Temperature: 0°C ~ + 40°C

FR CORSAIR MEMORY, Inc. déclare que son équipement est conforme avec la directive 2014/30/UE et la directive 2011/65/UE. Une copie de la déclaration de conformité originale peut être obtenue en envoyant un courrier électronique à l'adresse corsair.com/documentation. Température de fonctionnement: 0°C ~ + 40°C.

DE CORSAIR MEMORY, Inc. erklärt, dass dieses Gerät den Richtlinien 2014/30/EU und Richtlinie 2011/65/EU entspricht. Eine Kopie der ursprünglichen Konformitätserklärung kann unter corsair.com/documentation angefordert werden. Betriebstemperatur: 0°C ~ + 40°C

NL CORSAIR MEMORY, Inc. verklaart dat dit apparaat overeenstemt met Europese Richtlijn 2014/30/EU en Richtlijn 2011/65/EU. Een kopie van de originele conformiteitsverklaring kan worden verkregen via corsair.com/documentation. Gebruikstemperatuur: 0°C ~ + 40°C

The Authorized Representative in Europe
CORSAIR MEMORY, BV Wormenweg 8,
1311 XB, Almere, Netherlands

IT CORSAIR MEMORY, Inc. dichiara che il presente apparecchio è conforme alla Direttiva 2014/30/UE e direttiva 2011/65/UE. È possibile richiedere una copia della dichiarazione originale di conformità inviando un'email all'indirizzo "corsair.com/documentation". Temperatura di funzionamento: 0°C ~ + 40°C

ES CORSAIR MEMORY, Inc. declara que este equipo cumple con las Directiva 2014/30/UE y Directiva 2011/65/UE. Puede obtener una copia de la declaración de conformidad original en "corsair.com/documentation". Temperatura de funcionamiento: 0°C ~ + 40°C

PT A CORSAIR MEMORY, Inc. declara que este equipamento está em conformidade com as Diretiva 2014/30/UE e Diretiva 2011/65/UE. É possível obter uma cópia da declaração de conformidade original através do endereço "corsair.com/documentation". Temperatura de operação: 0°C ~ + 40°C

PL Firma CORSAIR MEMORY, Inc. oświadcza, że to urządzenie jest zgodne z Dyrektywą 2014/30/UE i dyrektywą 2011/65/UE. Kopię deklaracji zgodności można uzyskać pod adresem corsair.com/documentation. Temperatura pracy: od 0°C do + 40°C

CHINA RoHS

部件名称	产品中有毒有害物质或元素的名称及含量					
	铅 Pb	汞 Hg	镉 Cd	六价铬 Cr ⁶⁺	多溴联苯 PBB	多溴二苯醚 PBDE
印刷电路板及电子组件	X	○	○	○	○	○
外壳	○	○	○	○	○	○
连接线/配件	○	○	○	○	○	○

本表格依据 SJ/T 11364 的规定编制。
○：表示该有毒有害物质在该部件所有均质材料中的含量均在 GB/T 26572 规定的限量要求以下。
X：表示该有毒有害物质至少在该部件的某一均质材料中的含量超出 GB/T 26572 规定的限量要求。
表中标有“X”的所有部件都符合欧盟 RoHS 法规“欧洲议会和欧盟理事会 2011 年 6 月 8 日关于电子电器设备中限制使用某些有害物质的 2011/65/EU 号指令”。
注：环保使用期限的参考标识取决于产品正常工作的温度和湿度等条件。

