

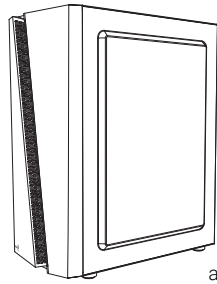
Blade

RGB
LIGHTING

RGB Mid Tower Case

Save Money. Build Better.

User Manual | Manuale dell'utente | 使用説明書/使用说明书
Manual del usuario | Podręcznik użytkownika | ユーザーズマニュアル
Bedienungsanleitung | Руководство пользователя | Нұсқаулар
Manuel d'utilisation | Manual de utilizador | Talimatlar

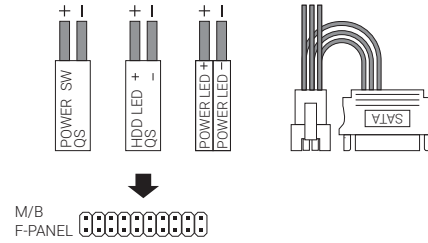


aerocool.io

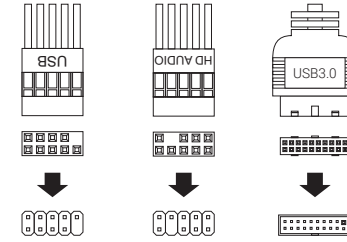


Front I/O Cable Connection

Front I/O Connectors
(Please refer to the motherboard's manual for further instructions).



Note: Specifications may vary depending on your region.
Contact your local retailer for more information.

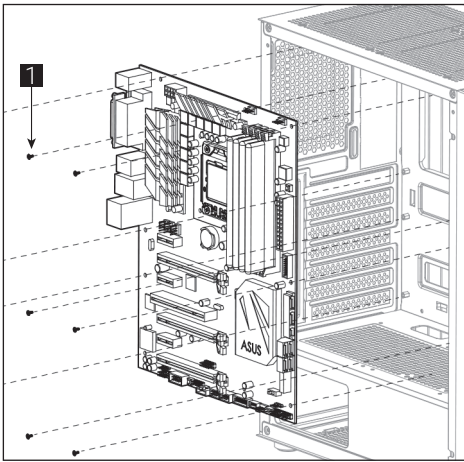


Accessory Bag Contents

- 1 x17 | SSD Screw
MB Screw
- 2 x6 | PSU Screw
PCI Screw
- 3 x8 | HDD Screw
- 4 x6 | MB Standoff

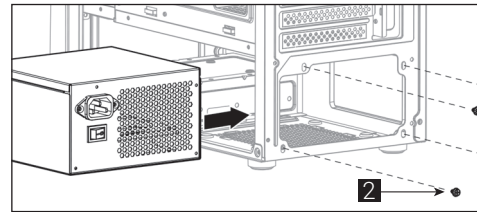
How to Install Guide

(1) Install Motherboard



- | | |
|---|--|
| English
Install Motherboard | Русский
Установите материнскую плату |
| Español
Instalación de Placa madre | Português
Instalar a placa principal |
| Deutsche
Lüfter installieren | 繁体/简体
安裝主機板/安裝主机板 |
| Français
Installer carte mère | 日本語
マザーボードを取り付けます |
| Italiano
Installazione della scheda madre | Қазақ тілі
Аналық тақтаны орнатыңыз |
| Polski
Instalacja płyty głównej | Türkçe
Anakart yükleyin |

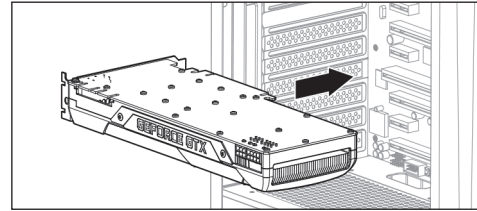
(2) Install PSU



- | | |
|---|---|
| English
Install PSU | Italiano
Installazione della PSU |
| Español
Instalación de Fuente | Polski
Instalacja zasilacza |
| Deutsche
Netzteil installieren | Русский
Установите блок питания |
| Français
Installer unité d'alimentation | Português
Instalar a fonte de alimentação |

- | | |
|---|-------------------------------|
| 繁体/简体
安裝電源供應器/安裝電源供應器 | 日本語
PSUを取り付けます |
| Қазақ тілі
Қорек блогын орнатыңыз | Türkçe
PSU yükleyin |

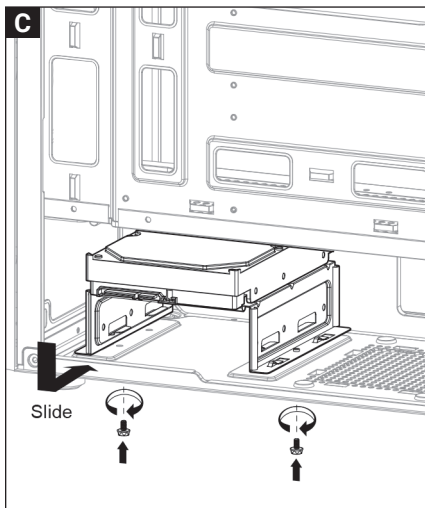
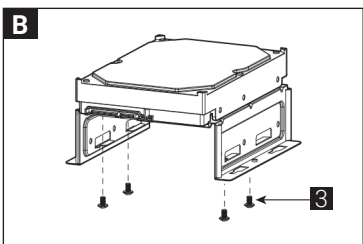
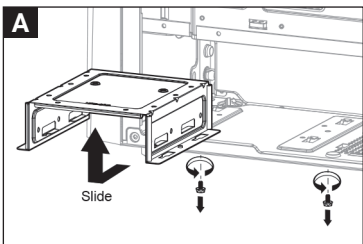
(3) Install Add-on Card



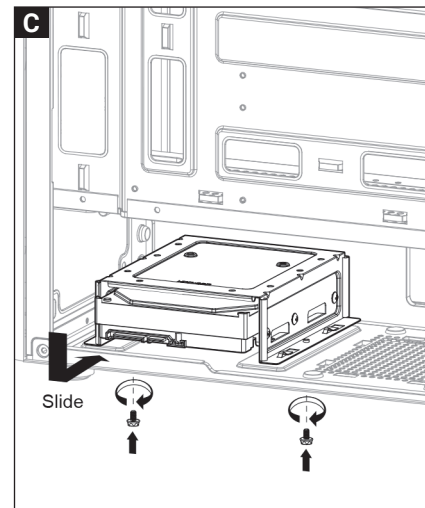
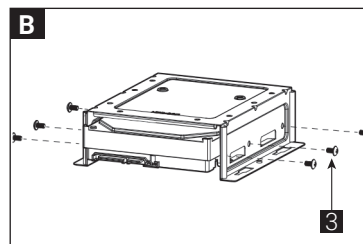
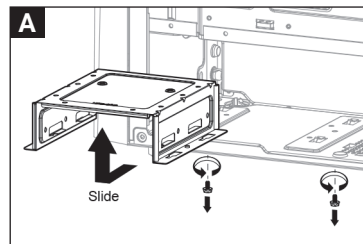
- | | |
|---|--|
| English
Install add-on Card | Italiano
Inserire la scheda aggiuntiva |
| Español
Inserte la tarjeta add-on | Polski
Włóż dodatkową kartę |
| Deutsche
Setzen Sie die Erweiterungskarte ein | Русский
Установите плату расширения |
| Français
Insérez la carte d'extension | Português
Insira a placa suplementar |

- | | |
|---|--|
| 繁体/简体
安裝擴充卡/安裝擴充卡 | 日本語
ドオンカードを挿入します |
| Қазақ тілі
Кеңейту тақшасын салыңыз | Türkçe
Eklenti Yükleme Kartı |

(4a) Install 3.5" HDD x1



(4b) Install 3.5" HDD x1



- | | |
|------------------------------------|--|
| English
Install 3.5" HDD | Русский
Установите 3.5" жесткий диск |
|------------------------------------|--|

- | | |
|---|--|
| Español
Instalación de 3.5" HDD | Português
Instalar o HDD de 3,5" |
|---|--|

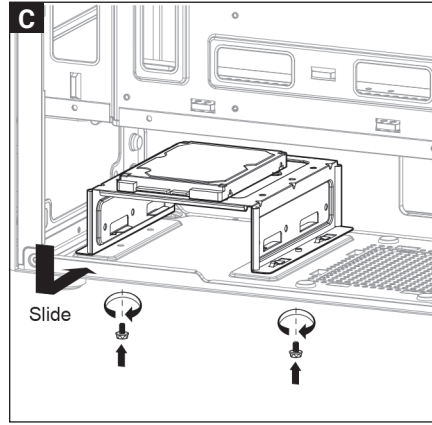
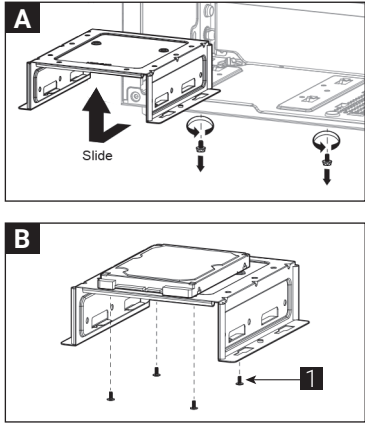
- | | |
|---|-------------------------------------|
| Deutsche
3,5-Zoll-Festplatte installieren | 繁体/简体
安裝3.5" 硬碟/安裝3.5" 硬盘 |
|---|-------------------------------------|

- | | |
|--|--------------------------------|
| Français
Installer disque dur 3,5" | 日本語
3.5インチHDDを取り付けます |
|--|--------------------------------|

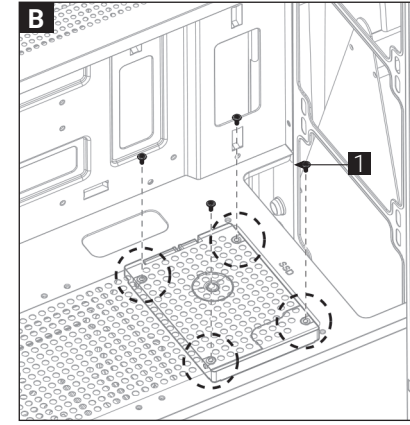
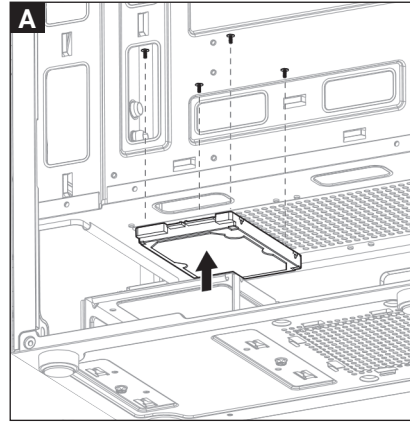
- | | |
|--|--|
| Italiano
Installare l'unità HDD 3,5" | Қазақ тілі
3.5 «қатты дискіні» орнатыңыз |
|--|--|

- | | |
|--------------------------------------|-----------------------------------|
| Polski
Instalacja HDD 3,5" | Türkçe
Yükleme 3.5 "HDD |
|--------------------------------------|-----------------------------------|

(5a) Install 2.5" SSD x1



(5b) Install 2.5" SSD x1



English
Install 2.5" SSD

Español
Instalación de 2.5" SSD

Deutsche
2,5-Zoll-SSD installieren

Français
Installer SSD 2,5"

Italiano
Installare l'unità SSD 2,5"

Polski
Instalacja SSD 2,5"

Русский
Установите 2.5" жесткий диск

Português
Instalar o SSD de 2,5"

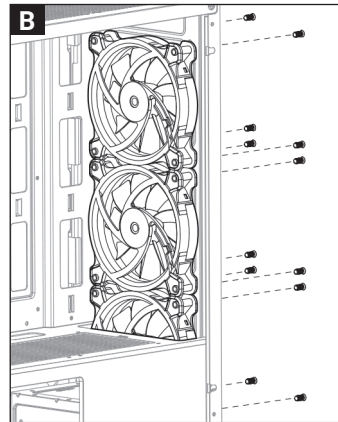
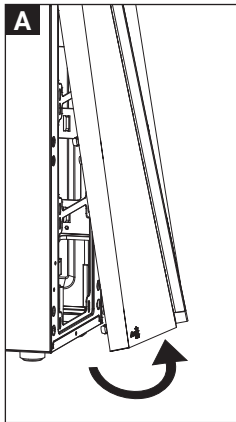
繁体中文/简体中文
安裝2.5" 硬碟/安裝2.5" 硬碟

日本語
2.5インチSSDを取り付けます

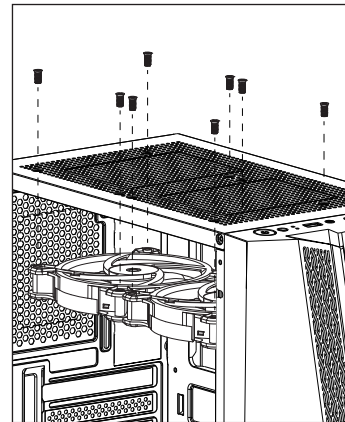
Қазақ тілі
2.5 «қатты дискіні» орнатыңыз

Türkçe
Yüklemeye 2.5 "SSD

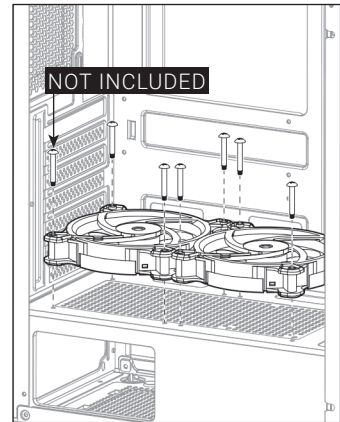
(6a) Install Front Fans



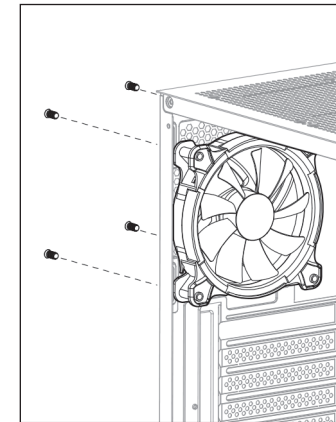
(6b) Install Top Fans



(6c) Install PSU Fans



(6d) Install Rear Fan



English
Install Fan

Español
Instalación de Ventilador

Deutsche
Lüfter installieren

Français
Installer ventilateur

Italiano
Installazione della ventola

Polski
Instalacja wentylatora

Русский
Установите вентилятор

Português
Instalar as ventoinhas

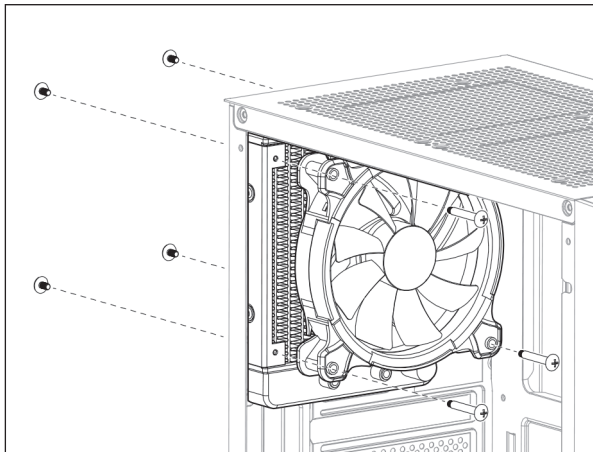
繁体中文/简体中文
安裝機箱風扇/安裝機箱風扇

日本語
ファンを取り付けます

Қазақ тілі
Желдеткіш орнатыңыз

Türkçe
Fan yükleyin

(7) Install Rear Radiator



English
Install the radiator

Español
Instalar radiador

Deutsche
Lüfter einbauen

Français
Installer le radiateur

Italiano
Installare radiatore

Polski
Zainstaluj chłodnicę

Русский
Установите радиатор

Português
Instale o radiador

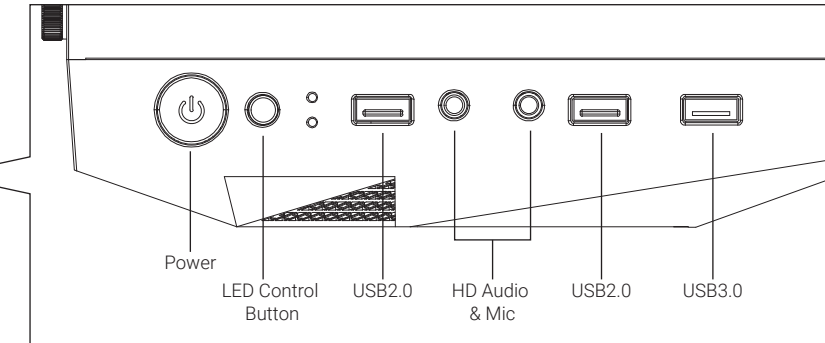
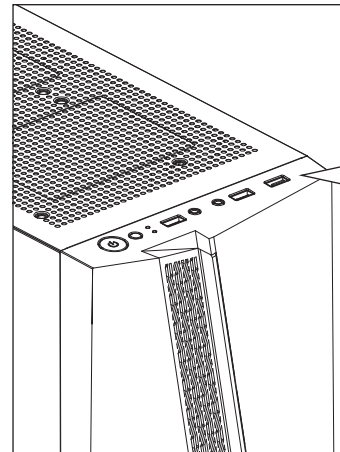
繁体中文/简体中文
安裝散熱排/安裝散熱排

日本語
ラジエーターの取り付け

Қазақ тілі
радиаторды орнатыңыз

Türkçe
radyatör takın

I/O Panel



Note :

Specifications may vary depending on your region. Contact your local retailer for more information.