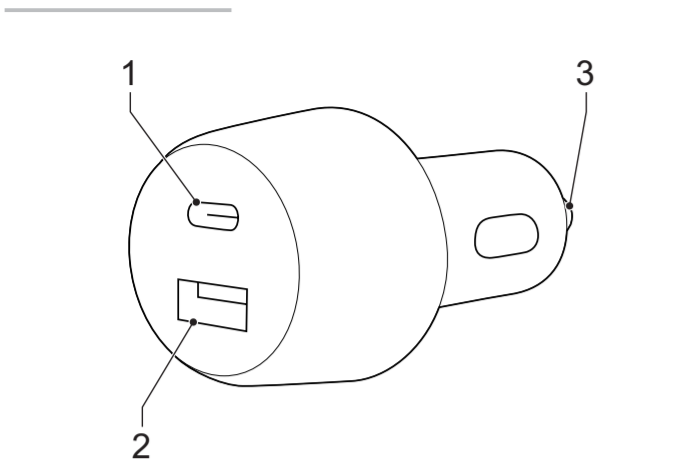


nedis

CCPD30W100xx

USB car charger



English - Description

1. USB port (USB-C)	<ul style="list-style-type: none">Check the input voltage of your USB device and the output voltage of the USB charger to make sure that the voltages match. Make sure that the total current does not exceed the rated output current of the USB charger.
2. USB port (USB-A)	<ul style="list-style-type: none">Connect a suitable charging cable to your USB device and the USB port. Note: To ensure safety and best performance, use the original charging cable of your USB device.
3. Cigarette lighter plug	<ul style="list-style-type: none">Connect the cigarette lighter plug to the cigarette lighter connection in your vehicle. The USB charger will detect the best charging mode and start charging your USB device automatically. Note: Your USB device should indicate that it is in charging mode. Disconnect the USB charger from the cigarette lighter connection when not in use.

Technical data

1. USB port (USB-C)	30W / 5V-3A, 9V-3A, 12V-2.5A
2. USB port (USB-A)	18W / 3.6-6V-3A, 6-9V-2A, 9-12V-1.5A

Safety

General safety

- Read the manual carefully before use. Keep the manual for future reference.
- The manufacturer is not liable for consequential damages or for damages to property or persons caused by non-observance of the safety instructions and improper use of the device.
- Only use the device for its intended purposes. Do not use the device for other purposes than described in the manual.
- Do not use the device if it shows any signs of damage or defect. If the device is damaged or defective, replace the device immediately.
- The device is suitable for indoor use only. Do not use the device outdoors.
- The device is suitable for domestic use only. Do not use the device for commercial purposes.
- Do not use the device in locations with high humidity, such as bathrooms and swimming pools.
- Do not use the device near bathtubs, showers, basins or other vessels containing water.
- Do not use a timer or a separate remote-control system that switches on the device automatically.

Electrical safety

<div><div>CAUTION</div><div>NEAR ELECTRIC SHOCK</div><div>DO NOT OPEN</div></div>	
---	--

- To reduce risk of electric shock, this product should only be opened by an authorized technician when service is required.
- Disconnect the product from the mains and other electrical equipment if a problem should occur.
- Do not use the device if the mains cable or mains plug is damaged or defective. If the mains cable or mains plug is damaged or defective, it must be replaced by the manufacturer or an authorized repair agent.
- Do not touch the device with wet hands. Do not touch the device with wet or damp clothing.
- Do not move the device by pulling the mains cable. Make sure that the mains cable cannot become entangled.
- Do not immerse the device, the mains cable or the mains plug in water or other liquids.
- Do not use the device unattended while the mains plug is connected to the mains supply.
- Do not use an extension cable.

Cleaning and maintenance

- Before cleaning or maintenance, always switch off the device, remove the mains plug from the wall socket and wait until the device has cooled down.
- Do not use cleaning agents or abrasives.
- Do not clean the inside of the device.
- Do not attempt to repair the device. If the device does not operate correctly, replace it with a new device.
- Do not immerse the device in water or other liquids.

- Clean the outside of the device using a soft, damp cloth. Thoroughly dry the device with a clean, dry cloth.

Support

If you need further help or have comments or suggestions, please visit www.nedis.com/support

Nederlands - Beschrijving

1. USB-poort (USB-C)	<ul style="list-style-type: none">Controleer de ingangsspanning van uw USB-apparaat en de uitgangsspanning van de USB-oplader om zeker te weten dat de spanningsovereenkomsten overeenkomen. Controleer of de totale stroom de nominale uitgangsstroom van de USB-oplader niet overschrijft.
2. USB-poort (USB-A)	<ul style="list-style-type: none">Sluit een geschikte laadkabel aan op de sigarettenaanstekersluiting van uw USB-apparaat en de USB-poort aan.
3. Sigarettenaansteekplug	<ul style="list-style-type: none">Opmerk! Gebruik om veiligheid en optimale werking te garanderen de originele opladkabel van uw USB-apparaat. Staat een geschikte laadkabel op uw USB-apparaat en de USB-poort aan. Opmerk! Gebruik om veiligheid en optimale werking te garanderen de originele opladkabel van uw USB-apparaat. Controleer of de totale stroom de nominale uitgangsstroom van de USB-oplader niet overschrijft. Koppel de USB-oplader als device wordt geïdentificeerd in de opladmodus staat.

Technische gegevens

1. USB-poort (USB-C)	30W / 5V-3A, 9V-3A, 12V-2.5A
2. USB-poort (USB-A)	18W / 3.6-6V-3A, 6-9V-2A, 9-12V-1.5A

Veiligheid

Algemene veiligheid

- Lees voor gebruik de handleiding zorgvuldig door. Bewaar de handleiding voor latere raadpleging.
- De fabrikant is niet aansprakelijk voor schade aan eigendommen of personen veroorzaakt door het niet naleven van de veiligheidsinstructies en door verkeerd gebruik van het apparaat.
- Gebruik het apparaat uitsluitend voor de beoogde doeleinden. Gebruik het apparaat niet voor andere doeleinden dan beschreven in de handleiding.
- Gebruik het apparaat niet als een ononderdacht beschadigd of defect is. Vervang een beschadigd of defect apparaat onmiddellijk.
- Het apparaat is uitsluitend geschikt voor gebruik binnenshuis. Gebruik het apparaat niet buitenshuis.
- Het apparaat is uitsluitend geschikt voor huishoudelijk gebruik. Gebruik het apparaat niet voor commerciële doeleinden.
- Gebruik het apparaat niet op plaatsen met een hoge luchtvochtigheid, zoals badkamers en zwembaden.
- Gebruik het apparaat niet in de buurt van badkuipen, douches, wastafels of andere voorzieningen die water bevatten.
- Gebruik geen timer of afzonderlijk afstandsbedieningssysteem om het apparaat automatisch uit te schakelen, droogdoek.

Elektrische veiligheid

- Dit product mag voor onderhoud uitsluitend door een erkende technicus worden geopend om het risico op elektrische schokken te verminderen.
- Koppel het product van het stopcontact en van andere apparatuur als zich problemen voordoen.
- Gebruik het apparaat niet als het netsoort of de netstekker beschadigd of defect is. Indien het netsoort of de netstekker beschadigd of defect is, moet het netsoort of de fabrikant of een erkend servicecentrum worden vervangen.
- Controleer voor gebruik altijd of de netspanning overeenkomt met de spanning op het typeplaatje van het apparaat.
- Verslaapt het apparaat niet door aan het netsoort te denken. Zorg dat het netsoort niet in de w kan raken.
- Doempel het apparaat, het netsoort of de netstekker niet onder in water of andere vloeistoffen.
- Laat het apparaat niet repareren en/of vervangen, tenzij het is aangegeven in de handleiding.
- Gebruik geen verlengkoren.

Reiniging en onderhoud

Waarschuwing!

- Schakel voor reiniging en onderhoud altijd het apparaat uit, verwijder de netstekker uit het stopcontact en wacht tot het apparaat is afgekoeld.
- Gebruik geen reinigingsmiddelen of schuumschijfelen.
- Reinig niet de binnenzijde van het apparaat.
- Probeer het apparaat niet te repareren. Indien het apparaat niet juist werkt, vervang het dan door een nieuw apparaat.
- Doempel het apparaat niet onder in water of andere vloeistoffen.

Support

Breng voor hulp of als u een opmerking of suggestie heeft een bezoek aan www.nedis.com/support

Deutsch - Beschreibung

1. USB-Port (USB-C)	<ul style="list-style-type: none">Überprüfen Sie die Eingangsspannung Ihres USB-Geräts und die Ausgangsspannung des USB-Ladegeräts, um sicherzustellen, dass die Spannungen kompatibel sind. Achten Sie darauf, dass der Gesamtstrom den Nennausgangsstrom des USB-Ladegeräts nicht überschreitet.
2. USB-Port (USB-A)	<ul style="list-style-type: none">Schließen Sie ein geeignetes Ladekabel an Ihr USB-Gerät und den USB-Port an. Hinweis: Um Sicherheit und beste Leistung zu gewährleisten, verwenden Sie das Original-Ladekabel Ihres USB-Geräts.
3. Zigaretteneinzünderstecker	<ul style="list-style-type: none">Stecken Sie den Zigaretteneinzünderstecker in die Zigaretteneinzünder-Steckdose in Ihrem Fahrzeug. Das USB-Ladegerät erkennt den besten Lademodus und beginnt automatisch mit dem Laden Ihres USB-Geräts. Hinweis: Ihr USB-Gerät sollte anzeigen, dass es sich im Lademodus befindet. Trennen Sie das USB-Ladegerät von der Zigaretteneinzünder-Steckdose, wenn es nicht benutzt werden.

Technische Daten

1. USB-Port (USB-C)	30W / 5V-3A, 9V-3A, 12V-2.5A
2. USB-Port (USB-A)	18W / 3.6-6V-3A, 6-9V-2A, 9-12V-1.5A

Sicherheit

Allgemeine Sicherheit

- Lesen Sie die Bedienungsanleitung vor dem Gebrauch genau durch. Bitte bewahren Sie die Bedienungsanleitung zur späteren Bezugnahme auf.
- Der Hersteller ist nicht schuldensersatzpflichtig für Folgeschäden, Sachschäden oder Personenschäden, die durch die Nichtbeachtung der Sicherheitshinweise und durch unsachgemäße Handhabung des Gerätes entstehen sind.
- Verwenden Sie das Gerät nur bestimmungsgemäß. Verwenden Sie das Gerät nur für den in dieser Bedienungsanleitung beschriebenen Zweck.
- Verwenden Sie das Gerät nicht, falls ein Teil beschädigt oder defekt ist. Ist das Gerät beschädigt oder defekt, erneuern Sie es unverzüglich.
- Das Gerät eignet sich nur zur Verwendung in Innenräumen. Verwenden Sie das Gerät nicht im Freien.
- Das Gerät eignet sich nur für den Hausgebrauch. Verwenden Sie das Gerät nicht für den gewerblichen Gebrauch.
- Verwenden Sie das Gerät nicht an Orten mit hoher Feuchtigkeit, such als Bädern oder Schwimmbädern.
- Verwenden Sie das Gerät nicht in der Nähe von Badewannen, Duschen, Becken oder anderen Behältnissen, die Wasser enthalten.
- Verwenden Sie keine Zigarettenhalter und kein separates Fernbedienungssystem, das das Gerät automatisch einschaltet.

Elektrische Sicherheit

- Um die Gefahr eines elektrischen Schlags zu verringern, sollte dieses Produkt bei erforderlichen Servicearbeiten ausschließlich von einem autorisierten Techniker geöffnet werden.
- Das Produkt ist nicht für die Reparatur von Schäden an der Stromleitung oder an anderen elektrischen Geräten geeignet.
- Verwenden Sie das Gerät nicht, falls das Netztkabel oder der Netzstecker beschädigt oder defekt ist. Ist das Netztkabel oder der Netzstecker beschädigt oder defekt, muss das Netztkabel oder der Netzstecker vom Hersteller oder einem autorisierten Service-Partner ersetzt werden.
- Verwahren Sie sich stets vor dem Gebrauch, dass die Netzspannung mit der Spannung auf dem Typenschild des Geräts übereinstimmt.
- Bewegen Sie das Gerät nicht durch Ziehen am Netzkabel. Achten Sie darauf, dass sich das Netzkabel nicht verwickeln kann.
- Tauschen Sie das Gerät, das Netztkabel oder den Netzstecker nicht in Wasser oder anderen Flüssigkeiten ein.
- Lassen Sie das Gerät nicht unbeaufsichtigt, während der Netzstecker mit dem Stromnetz verbunden ist.
- Verwenden Sie kein Verlängerungskabel.

Reinigung und Pflege

Warnung!

- Schalten Sie das Gerät vor der Reinigung oder Pflege immer aus, ziehen Sie den Netzstecker aus der Wandsteckdose und warnen Sie, bis sich das Gerät abgekühlt hat.
- Verwenden Sie keine Lösung- oder Scheuermittel.
- Verwenden Sie das Gerät nicht von innen.
- Verwachen Sie nicht, das Gerät zu reparieren. Falls das Gerät nicht einwandfrei arbeitet, tauschen Sie es gegen ein neues aus.
- Tauschen Sie das Gerät nicht in Wasser oder andere Flüssigkeiten ein.

Reinigen Sie das Äußere des Geräts mit einem weichen feuchten Tuch. Trocknen Sie das Gerät gründlich mit einem sauberen trockenen Tuch ab.

Hilfe

Wenn Sie weitere Hilfe benötigen oder Kommentare oder Vorschläge für uns haben, gehen Sie bitte auf www.nedis.com/support.

Español - Descripción

1. Puerto USB (USB-C)	<ul style="list-style-type: none">Compruebe la tensión de entrada de su dispositivo USB y la tensión de salida del cargador USB para asegurarse de que las tensiones coinciden. Asegúrese de que la corriente total no supere la corriente de salida nominal del cargador USB.
2. Puerto USB (USB-A)	<ul style="list-style-type: none">Conecte un cable de carga adecuado a su dispositivo USB al puerto USB. Nota: Para garantizar la seguridad y el mejor rendimiento, utilice el cable de carga original de su dispositivo USB.
3. Enchufe para mechero	<ul style="list-style-type: none">Conecte el enchufe para mechero a la conexión del mechero de su vehículo. El cargador USB detectará automáticamente el modo de carga y cargará automáticamente su dispositivo USB. Nota: El dispositivo USB debería indicar que está en modo de carga. Desconecte el cargador USB de la conexión del mechero cuando no esté en uso.

Datos técnicos

1. Puerto USB (USB-C)	30W / 5V-3A, 9V-3A, 12V-2.5A
2. Puerto USB (USB-A)	18W / 3.6-6V-3A, 6-9V-2A, 9-12V-1.5A

Seguridad

Seguridad general

- Lea el manual detenidamente antes del uso. Conserv el manual en caso de futura necesidad.
- El fabricante no es responsable de daños consecuencia de daños en la propiedad o a las personas causados por no seguir estas instrucciones de seguridad y por un uso inadecuado de este dispositivo.
- Utilice el dispositivo únicamente para su uso previsto. No utilice el dispositivo con una finalidad distinta a la descrita en el manual.
- No utilice el dispositivo si alguna pieza ha sufrido daños o tiene un defecto. Si el dispositivo ha sufrido daños o tiene un defecto, sustitúalo inmediatamente.
- El dispositivo sólo es apto para uso en interiores. No utilice el dispositivo en exteriores.
- El dispositivo sólo es apto para uso doméstico. No utilice el dispositivo con fines comerciales.
- No utilice el dispositivo en lugares con un nivel alto de humedad, como baños y piscinas.
- No utilice el dispositivo cerca de baterías, duchas, lavabos u otros recipientes que contengan agua.
- No utilice un temporizador, un sistema de control remoto separado que conecte el dispositivo automáticamente.

Seguridad eléctrica

- Para reducir el peligro de descarga eléctrica, este producto sólo debería abrirlo un técnico autorizado cuando necesite repararlo.
- Desconecte el producto de la toma de corriente y de los otros equipos si ocurriera algún problema.
- No utilice el dispositivo si el cable de red o el enchufe de red está dañado o es defectuoso. Si el cable de red o el enchufe de red está dañado o es defectuoso, debe ser sustituido por el fabricante o un servicio técnico autorizado.
- Antes del uso, compruebe siempre que la tensión de red sea la misma que se indica en la placa de características del dispositivo.
- No mueva el dispositivo tirando del cable de red. Asegúrese de que el cable de red no se enrolde.
- No sumerje el dispositivo, el cable de red o el enchufe de red en agua ni otros líquidos.
- No deje el dispositivo desatendido cuando el enchufe de red este conectado al suministro de red.
- No use un cable alargador.

Limpeza y mantenimiento

Advertencia

- Antes de limpiar o el mantenimiento, apague siempre el dispositivo, retire el enchufe de red de la toma de pared y espere hasta que se haya enfriado el dispositivo.
- No utilice disolventes de limpieza ni productos abrasivos.
- No limpie el interior del dispositivo.
- No utilice el dispositivo si el cable de red o el enchufe de red está dañado o es defectuoso. Si el cable de red o el enchufe de red está dañado o es defectuoso, sustitúilo por uno nuevo.
- No sumerje el dispositivo en agua ni otros líquidos.

Reinicie el dispositivo.

- Limpie el exterior del dispositivo con un paño suave humedecido. Seque bien el dispositivo con un paño limpio y seco.

Apoyo

Si necesita ayuda adicional o si tiene comentarios o sugerencias, visite www.nedis.com/support

Français - Description

1. Port USB (USB-C)	<ul style="list-style-type: none">Vérifiez la tension d'entrée de votre appareil USB et celle du chargeur USB pour vous assurer qu'elles correspondent. Assurez-vous que le courant total ne dépasse pas le courant de sortie nominal du chargeur USB.
2. USB-port (USB-A)	<ul style="list-style-type: none">Connectez un câble de charge adapté à votre appareil USB et au port USB. Remarque : Pour assurer la sécurité et des performances optimales, utilisez le câble de charge d'origine de votre appareil USB.
3. Fiche d'allume-cigare	<ul style="list-style-type: none">Connectez la fiche d'allume-cigare à la prise d'allumage-cigare de votre véhicule. Le chargeur USB détecte le meilleur mode de charge et démarre automatiquement la charge de votre appareil USB. Remarque : Votre appareil USB devrait indiquer qu'il est en mode charge. Déconnectez le chargeur USB de la connexion d'allumage-cigare si l'il n'est pas en usage.

Caractéristiques techniques

1. Port USB (USB-C)	30W / 5V-3A, 9V-3A, 12V-2.5A
2. Port USB (USB-A)	18W / 3.6-6V-3A, 6-9V-2A, 9-12V-1.5A

Sécurité

Secrúité générale

- Lisez attentivement le manuel avant usage. Conservez le manuel pour toute référence ultérieure.
- L'fabricant décline toute responsabilité pour les dommages ou blessures corporelles causées par le non-respect des consignes de sécurité et d'une utilisation inappropriée de l'appareil.
- Utilisez l'appareil uniquement pour son usage prévu. N'utilisez pas l'appareil à d'autres fins que celles décrites dans le manuel.
- N'utilisez pas l'appareil si une pièce quelconque est endommagée ou défectueuse. Si l'appareil est endommagé ou défectueux, remplacez-le immédiatement.
- L'appareil est conçu exclusivement pour une utilisation en intérieur. N'utilisez pas l'appareil à l'extérieur.
- L'appareil est conçu exclusivement pour un usage domestique. N'utilisez pas l'appareil à des fins commerciales.
- N'utilisez pas l'appareil dans des endroits très humides, ainsi que dans des bains et piscines.
- N'utilisez pas l'appareil à proximité d'une baignoire, d'une douche, d'un lavabo ou d'autres récipients contenant de l'eau.
- N'utilisez pas une minuterie ou une télécommande de mise en marche automatique de l'appareil.

Secrúité électrique

- Pour réduire le risque de choc électrique, ce produit doit être ouvert uniquement par un technicien qualifié si une réparation s'impose.
- Débranchez l'appareil et les autres équipements du secteur s'il y a un problème.
- N'utilisez pas l'appareil si le cordon d'alimentation ou la fiche secteur est endommagé ou défectueux. Si le cordon d'alimentation ou la fiche secteur est endommagé ou défectueux, il doit être remplacé par le fabricant ou par un réparateur agréé.
- Avant toute utilisation, vérifiez que le tension du secteur correspond à celle indiquée sur la plaque signalétique de l'appareil.
- Né déplacez pas l'appareil en le tirant par le cordon d'alimentation. Assurez-vous que le cordon d'alimentation ne s'enchevêtre pas.
- N'immergez pas l'appareil, le cordon d'alimentation ou la fiche secteur dans l'eau ou autres liquides.
- Ne laissez pas l'appareil sans surveillance si la fiche secteur est branchée.
- N'utilisez aucune rallonge.

Nettoyage et entretien

Avvertimento!

- Avant le nettoyage ou l'entretien, arrêtez toujours l'appareil, débranchez la fiche secteur de la prise murale et attendez que l'appareil refroidisse.
- N'utilisez pas de solvants ni de produits abrasifs.
- Ne nettoyez pas l'intérieur de l'appareil.
- Ne tenez pas de réparé l'appareil. Si l'appareil fonctionne mal, remplacez-le par un neuf.
- Ne plongez pas l'appareil dans l'eau ou autres liquides.

Nettoyage extérieur de l'appareil avec un chiffon doux et humide. Séchez soigneusement l'appareil avec un chiffon propre et sec.

Support

Si vous avez des commentaires, des suggestions ou besoin d'aide, veuillez visiter www.nedis.com/support.

Italiano - Descrizione

1. Porta USB (USB-C)	<ul style="list-style-type: none">Controllare la tensione di ingresso del dispositivo USB e la tensione di uscita del caricabatterie USB per verificare che le tensioni corrispondano. Verificare che la corrente totale non superi la corrente di uscita nominale del caricabatterie USB.
2. Porta USB (USB-A)	<ul style="list-style-type: none">Collegare un cavo di ricarica adatto al dispositivo USB e alla porta USB. Nota: Per garantire la sicurezza e le prestazioni migliori, usare il cavo di ricarica originale del dispositivo USB.
3. Commettere per la presa dell'accendisigari	<ul style="list-style-type: none">Collegare il connettore alla presa dell'accendisigari nell'auto. Il caricabatterie USB rileverà la modalità di ricarica migliore e inizierà a ricaricare il dispositivo USB automaticamente. Nota: Il dispositivo USB deve indicare che è in modalità di ricarica. Scollegare il caricabatterie USB dall'accendisigari quando non è in uso.

Dati tecnici

1. Porta USB (USB-C)	30W / 5V-3 A, 9V-3 A, 12V-2.5 A
2. Porta USB (USB-A)	18 W / 3.6-6V-3 A, 6-9V-2 A, 9-12 V-1.5 A

Securezza

Securezza generale

- Leggere attentamente con attenzione prima dell'uso. Conservare il manuale per riferimenti futuri.
- Il fabbricante non è responsabile per eventuali danni consequenziali o per danni a cose o persone derivanti dall'inservenza delle istruzioni sulla sicurezza o dall'uso improprio del dispositivo.
- Utilizzare il dispositivo solo per gli scopi previsti. Non utilizzare il dispositivo per scopi diversi da quelli descritti nel manuale.
- Non utilizzare il dispositivo se presenta parti difettose. Se il dispositivo è danneggiato o difettoso, sostituirlo immediatamente.
- Questo dispositivo è adatto solo per uso in ambienti interni. Non utilizzare il dispositivo all'esterno.
- Questo dispositivo è adatto solo per uso in ambienti domestici. Non utilizzare il dispositivo per scopi commerciali.
- Non utilizzare il dispositivo in posizioni con un elevato tasso di umidità, come bagni o piscine.
- Non utilizzare il dispositivo in prossimità di vasche da bagno, docce, lavabini o altri recipienti contenenti acqua.
- Non immergere il dispositivo in acqua o altri liquidi.

Securezza elettrica

- Per ridurre il rischio di scosse elettriche, il presente prodotto deve essere aperto solo da un tecnico autorizzato, nel caso sia necessario ripararlo.
- Scollegare il prodotto dall'alimentazione e da altri apparecchi se dovessero essere un problema.
- Non utilizzare il dispositivo in presenza di danni o difetti al cavo o alla spina di alimentazione. Se il cavo o la spina di alimentazione è danneggiata o difettosa, deve essere sostituito dal fabbricante o da un centro di assistenza autorizzato.
- Prima dell'uso verificare sempre che la tensione di alimentazione corrisponda a quella indicata sulla targhetta nominale del dispositivo.
- Non spostare il dispositivo tirandolo per il cavo di alimentazione. Verificare che il cavo non possa aggrovigliarsi.
- Non immergere il dispositivo in acqua o in altri liquidi.
- Non lasciare il dispositivo incautoctato con la spina collegata alla rete di alimentazione.

Securezza elettrica

- Per ridurre il rischio di scosse elettriche, il presente prodotto deve essere aperto solo da un tecnico autorizzato, nel caso sia necessario ripararlo.
- Scollegare il prodotto dall'alimentazione e da altri apparecchi se dovessero essere un problema.
- Non utilizzare il dispositivo in presenza di danni o difetti al cavo o alla spina di alimentazione. Se il cavo o la spina di alimentazione è danneggiata o difettosa, deve essere sostituito dal fabbricante o da un centro di assistenza autorizzato.
- Prima dell'uso verificare sempre che la tensione di alimentazione corrisponda a quella indicata sulla targhetta nominale del dispositivo.
- Non spostare il dispositivo tirandolo per il cavo di alimentazione. Verificare che il cavo non possa aggrovigliarsi.
- Non immergere il dispositivo in acqua o in altri liquidi.
- Non lasciare il dispositivo incautoctato con la spina collegata alla rete di alimentazione.

Pulizia e manutenzione

Attenzione!

- Prima di pulire il dispositivo, spegnere sempre il dispositivo, rimuovere la spina dalla presa a parete e attendere che il dispositivo si sia raffreddato.
- Non utilizzare solventi detergenti o abrasivi.
- Non pulire l'interno del dispositivo.
- Non cercare di riparare il dispositivo. Se il dispositivo non funziona correttamente, sostituirlo con uno nuovo.
- Non immergere il dispositivo in acqua o in altri liquidi.

Pulire l'esterno del dispositivo con un panno morbido e umido. Asciugare a fondo il dispositivo con un panno pulito e asciutto.

Assistenza

Per ulteriore assistenza o per fornire commenti o suggerimenti visitare il sito www.nedis.com/support

Português - Descrição

1. Porta USB (USB-C)	<ul style="list-style-type: none">Verifique a tensão de entrada do seu dispositivo USB e a tensão de saída do carregador USB para assegurar de que as tensões correspondem. Certifique-se de que a corrente total não exceda a corrente de saída nominal do carregador USB.
2. Porta USB (USB-A)	<ul style="list-style-type: none">Ligue um cabo de carregamento adequado ao seu dispositivo USB e a porta USB. Nota: Para garantir a segurança e o melhor desempenho, utilize o cabo de carregamento original do seu dispositivo USB.
3. Tomada do isqueiro	<ul style="list-style-type: none">Ligue a tomada do isqueiro a ligação do isqueiro no seu veículo. O carregador USB detectará automaticamente o modo de carga e iniciará automaticamente o carregamento do seu dispositivo USB. Nota: Seu dispositivo USB deverá indicar que se encontra em modo de carregamento. Desligue o carregador USB da tomada do isqueiro sempre que não estiver a ser utilizado.

Dados técnicos

1. Porta USB (USB-C)	30W / 5V-3A, 9V-3A, 12V-2.5A
2. Porta USB (USB-A)	18W / 3.6-6V-3A, 6-9V-2A, 9-12V-1.5A

Segurança

Segurança geral

- Leia atentamente o manual de instruções antes de utilizar. Guarde o manual para consulta futura.
- O fabricante não se responsabiliza por danos materiais ou por danos em bens ou pessoas provocados pela inobservância das instruções de segurança e utilização indevida do dispositivo.
- Utilize o dispositivo apenas para a finalidade a que se destina. Não utilize o dispositivo para outras finalidades além das descritas no manual.
- Não utilize o dispositivo caso tenha alguma peça danificada ou com defeito. Se o dispositivo estiver danificado ou com defeito, substitua imediatamente o dispositivo.
- O dispositivo destina-se apenas a utilização no interior. Não utilize o dispositivo no exterior.
- O dispositivo destina-se apenas a utilização doméstica. Não utilize o dispositivo para fins comerciais.
- Não utilize o dispositivo em locais com elevada humidade, tais como casas de banho e piscinas.
- Não utilize junto de banheiras, chuveiros, lavatórios ou outros recipientes que contemham água.
- Não utilize um temporizador ou qualquer outro sistema de controlo remoto separado que ligue o dispositivo automaticamente.

Segurança elétrica

- Quando necessitar de reparação e para reduzir o risco de choque elétrico, este produto deve apenas ser aberto por um técnico autorizado.
- Desligue o produto da tomada de alimentação e do outro equipamento se ocorrer um problema.
- Alimentação ou a ficha estiverem danificados ou com defeito, não use o dispositivo.
- Não alimente o dispositivo com um cabo de alimentação ou a ficha estiverem danificados ou com defeito. Não use o cabo de alimentação ou a ficha estiverem danificados ou com defeito. Não se substitua pelo fabricante ou um agente reparador autorizado.
- Antes de utilizar, verifique sempre a tensão da rede à qual é tensão indicada na placa de classificação do dispositivo.
- Não desloque o dispositivo ou o cabo de alimentação a qualquer altura.
- Não mergulhe o dispositivo, o cabo de alimentação ou a ficha em água ou outros líquidos.
- Não deixe o dispositivo sem vigilância com a ficha ligada à corrente elétrica.
- Não utilize um cabo de extensão.

Limpeza e manutenção

Atenção!

- Antes de limpar ou manutenção, desligue sempre o dispositivo, retire a ficha da tomada de parede e aguarde até que o dispositivo tenha arrefecido.
- Não utilize solventes de limpeza ou produtos abrasivos.
- Limpe o interior do dispositivo.
- Não tente reparar o dispositivo. Se o dispositivo não funcionar corretamente, substitua-o por um dispositivo novo.
- Não mergulhe o dispositivo em água ou outros líquidos.

Limpe o exterior do dispositivo utilizando um pano húmido macio. Seque minuciosamente o dispositivo com um pano limpo e seco.

Supporte

Se necessita de ajuda adicional ou tiver comentários ou sugestões, por favor visite www.nedis.com/support

Dansk - Beskrivelse

1. USB-port (USB-C)	<ul style="list-style-type: none">Kontroller indgangsspændingen på din USB-enhed og udgangsspændingen på USB-opladeren for at sikre, at spændingerne matcher. Kontroller at den samlede strøm ikke overstiger det nominelle udgangselv på USB-opladeren.
2. USB-port (USB-A)	<ul style="list-style-type: none">Slut et egnet opladningskabel til din USB-enhed og USB-porten. Bemærk: Af hensyn til sikkerheden og den bedste mulige ydeevne skal du bruge det originale opladningskabel, som følger med din USB-enhed.
3. Cigaretteendestik	<ul style="list-style-type: none">Stik cigaretteendesticket til cigaretteenderforbindelsen i din bil. USB-opladeren detekterer den bedste opladningsmode og starter automatisk opladningen af USB-enheden. Bemærk: USB-enheden skal angive, at den er under opladning. Afbryd USB-opladeren fra cigaretteendestik, når den ikke er i brug.

Tekniske data

1. USB-port (USB-C)	30W/ 5V-3 A, 6-9 V-2 A, 12 V-2.5 A
---------------------	------------------------------------

Română - Descrierea	
<p>1. Port USB (USB-C)</p>	<ul style="list-style-type: none">Verificați tensiunea de intrare a dispozitivului dvs. USB și tensiunea de ieșire a încărcătorului USB pentru a vă asigura că tensiunile corespund. Luați măsuri în așa fel încât totalul să nu depășească curentul de ieșire nominal al încărcătorului USB. Conectați un cablu de încărcare adecvat la dispozitivul dvs. USB și la portul USB. <p>Notă: În scopul de siguranță și performanțe optime, utilizați cablul de încărcare original al dispozitivului dvs. USB.</p> <ul style="list-style-type: none">Conectați mufa de brichetă la conexiunea de brichetă din vehicul. Încărcătorul USB va detecta modul optim de încărcare și va începe să vă încarce dispozitivul USB în mod automat. Dispozitivul dvs. USB trebuie să indice faptul că se află în modul de încărcare. Deconectați încărcătorul USB de la mufa de brichetă în caz de neutilizare.
2. Port USB (USB-A)	
3. Mufă brichetă	

Specificații tehnice

1. Port USB (USB-C)	30W / 5V-3A, 9V-3A, 12V-2.5A
2. Port USB (USB-A)	18W / 3,6-6V-3A, 6-9V-2A, 9-12V-1,5A

Siguranță

Instrucțiuni generale de siguranță

- Citiți manualul cu atenție înainte de utilizare. Păstrați manualul pentru consultări ulterioare.
- Producătorul nu este responsabil de daunele directe sau daunele aduse proprietății sau persoanelor, cauzate de nerespectarea instrucțiunilor de siguranță și utilizarea incorectă a dispozitivului.
- Utilizați dispozitivul numai în scopurile prevăzute. Nu utilizați dispozitivul în alte scopuri decât cele descrise în manual.
- Nu utilizați dispozitivul dacă are piese deteriorate sau defecte. Dacă dispozitivul este deteriorat sau defect, înlocuiți imediat dispozitivul.
- Dispozitivul este potrivit doar pentru utilizare în interior. Nu utilizați dispozitivul în spații exterioare.
- Dispozitivul este potrivit doar pentru utilizare domestică. Nu utilizați dispozitivul în scopuri comerciale.
- Nu utilizați dispozitivul în locuri cu umiditate ridicată, precum băi și piscine.
- Nu utilizați dispozitivul lângă căzi, dușuri, chiuvete sau alte recipiente cu apă.
- Nu utilizați un temporizator sau o telecomandă separată care să comute automat dispozitivul.

Instrucțiuni privind siguranța electrică



- Pentru a se reduce pericolul de electrocutare, acest produs va fi desfăcut numai de către un tehnician avizat, când este necesară repararea.
- Deconectați produsul de la priză de rețea sau alte echipamente în cazul apariției unei probleme.
- Nu utilizați dispozitivul atunci când cablul electric sau ștecherul sunt deteriorate sau defecte. În cazul în care cablul sau ștecherul sunt deteriorate sau defecte, trebuie să fie înlocuite de producător sau de către un agent de reparați autorizat.
- Înainte de utilizare, verificați întotdeauna dacă tensiunea de rețea coincide cu tensiunea de pe plăcuța tehnică a dispozitivului.
- Nu deplasați dispozitivul trăgând de cablul electric. Asigurați-vă că nu se poate încălci cablul electric.
- Nu menașiți dispozitivul, cablul electric sau ștecherul în apă sau alte lichide.
- Nu lăsați dispozitivul nesupravegheat când ștecherul electric este conectat la alimentarea de la rețea.
- Nu utilizați un cablu prelungitor.

Curățarea și întreținerea

Avertisment!

- Înainte de curățare sau întreținere, opriți întotdeauna dispozitivul, scoateți ștecherul din priză și așteptați să se răcească dispozitivul.
- Nu folosiți solvenți sau agenți de curățare abrazivi.
- Nu curățați interiorul dispozitivului.
- Nu încercați să reparați dispozitivul. Dacă dispozitivul nu funcționează corect, înlocuiți-l cu unul nou.
- Nu scufundați dispozitivul în apă sau în alte lichide.

- Curățați exteriorul dispozitivul cu o cârpă umedă și moale. Uscați bine dispozitivul cu o cârpă curată și uscată.

Support

Dacă aveți în continuare nevoie de asistență sau aveți comentarii sau sugestii, vizitați www.nedis.com/support

Русский - Описание	
<p>1. USB-порт (USB-C)</p>	<ul style="list-style-type: none">Проверьте напряжение на входе вашего USB-устройства и на выходе зарядного USB-устройства, чтобы убедиться, что напряжение совпадает. Убедитесь, что суммарный ток не превышает номинальное токовое значение на выходе зарядного USB-устройства. Помечено подходящий зарядный кабель к USB-устройству и USB-порту. Примечание: Для обеспечения безопасности и наилучшей производительности используйте оригинальный зарядный кабель вашего USB-устройства. <p>Примечание: Проверьте этот разъем в прикуривателе автомобиля. Зарядное USB-устройство определяет наилучший режим зарядки и начнет заряжать ваше USB-устройство автоматически.</p> <p>Примечание: USB-устройство должно сигнализировать о том, что оно находится в режиме зарядки.</p> <ul style="list-style-type: none">Если зарядное USB-устройство не используется, отключите его от прикуривателя.
2. USB-порт (USB-A)	
3. Разъем для подключения к прикуривателю	

Технические данные

1. USB-порт (USB-C)	30Вт / 5В-3А, 9В-3А, 12В-2,5А
2. USB-порт (USB-A)	18Вт / 3,6-6В-3А, 6-9В-2А, 9-12В-1,5А

Требования безопасности

Общие правила техники безопасности

- Перед началом работы внимательно прочитайте руководство. Сохраните руководство для будущего использования.
- Производитель не несет ответственности за повреждения имущества или персонала, вызванных несоблюдением инструкции по безопасности и неправильным использованием устройства.
- Используйте устройство строго по назначению. Устройство должно использоваться только по прямому назначению в соответствии с руководством по эксплуатации.
- Запрещается использовать устройство с поврежденными или неисправными компонентами. Немедленно замените поврежденное или неисправное устройство.
- Устройство предназначено только для использования внутри помещений. Запрещается использовать устройство вне помещений.
- Устройство предназначено только для домашнего использования. Запрещается использовать устройство в коммерческих целях.
- Не используйте устройство в помещениях с высокой влажностью (в ванных комнатах и бассейнах).
- Не используйте устройство в душевых кабин, ваннах, саунах и других открытых, заполненных водой.
- Не используйте таймер или другую систему дистанционного управления, которая позволяет автоматическое включение устройства.

Требования электробезопасности



- В целях предотвращения поражения электрическим током следует открывать устройство только для проведения обслуживания и только силами авторизованного персонала.
- При возникновении неполадок отключите устройство от сети и другого устройства.
- Запрещается использовать устройство с поврежденным или неисправным сетевым кабелем или штепселем. Если сетевой кабель или штепсель повреждены или неисправны, их замену должен проводить изготовитель или уполномоченный технический специалист.
- Перед подключением устройства убедитесь, что указанное на нем номинальное напряжение соответствует напряжению местной электросети.
- Не тяните устройство за сетевой кабель. Убедитесь, что сетевой кабель не может запутаться.
- Не погружайте в устройство, сетевой кабель, или штепсель в воду или другие жидкости.
- Не оставляйте включенный в сеть прибор без присмотра.
- Не используйте удлинителей.

Очистка и обслуживание

Предупреждение!

- Перед очисткой или обслуживанием устройства обязательно выключайте его и отсоедините сетевой кабель от настенной розетки. Устройство должно остыть.
- Не проводите очистку растворителями или абразивами.
- Не выполняйте очистку внутренних поверхностей устройства.
- Не пытайтесь самостоятельно ремонтировать устройство. Неправильно работающее устройство следует заменить новым.
- Не погружайте устройство в воду или другие жидкости.

- Очистите корпус устройства при помощи мягкой влажной ткани. Тщательно просушите устройство чистой сухой тканью.

Поддержка

Перейдите на сайт www.nedis.com/support, чтобы получить дополнительную информацию или оставить комментарий, или предложение

Türkçe - Açıklama	
<p>1. USB bağlantı noktası (USB-C)</p>	<ul style="list-style-type: none">Volajların eşleştirilmesinden emin olmak için USB cihazınızın giriş voltajını ve USB şarj cihazının çıkış voltajını kontrol edin. Toplam akımın USB şarj cihazının nominal çıkış akımına geymediğinden emin olun. USB cihazına ve USB bağlantı noktasına uygun bir şarj kablosu bağlayın. Not: Güvenliği ve en iyi performansı sağlamak için USB cihazınızın orijinal şarj kablosunu kullanın. <p>Sigara çakmağı: Şarj aracıncızın sigara çakmağı bağlantısına takın. USB şarj cihazı en iyi şarj modunu algılar ve USB cihazınızı otomatik olarak şarj etmeye başlar.</p> <p>Not: USB cihazınız şarj modunda olduğunu göstermelidir.</p> <ul style="list-style-type: none">Kullanılmadığı zaman USB şarj cihazını çakmak bağlantısından çıkarın.
2. USB bağlantı noktası (USB-A)	
3. Sigara çakmağı fişi	

Teknik bilgiler

1. USB bağlantı noktası (USB-C)	30W / 5V-3A, 9V-3A, 12V-2.5A
2. USB bağlantı noktası (USB-A)	18W / 3,6-6V-3A, 6-9V-2A, 9-12V-1,5A

Güvenlik

Genel güvenlik

- Kullanmadan önce kilavuzu dikkatli bir şekilde okuyun. Kilavuzu daha sonra basırmak için saklayın.
- Üretici, olasıyi zararlardan veya güvenlik talimatlarına uyulmamasının ve cihazın hatalı şekilde kullanılmasının yol açtığı mdeli veya kültüre gelebilecek zararları sorumlu değildir.
- Çihaz sadece tasarlanan amaçı için kullanılmalıdır. Çihazı kilavuzda açıklanan amaçların dışındaki amaçlar için kullanmayın.
- Hefhangı bir parçası hasarı veya kusurlu ise cihaz kullanmayın. Çihaz hasarı veya kusurlu ise cihaz derhal değiştirin.
- Çihaz sadece iç mekân kullanma için uygundur. Çihaz dış mekânda kullanmayın.
- Çihaz, sadece evde kullanıma uygundur. Çihazı ticari amaçlar için kullanmayın.
- Çihaz banyoya ve yüzme havuzları gibi yüksek nem oranına sahip ortamlarda kullanılmayn.
- Çihaz banyo kövezlerinin, duşlarını, lavaboları veya su briketleri diğer banyoların yakınında kullanılmayn.
- Çihaz otomatik olarak açan bir zamanlayıcı veya aynı bir uzaktan kumanda sistemi kullanmayın.

Elektrik güvenliği



- Elektrik çarpması riskini azaltmak için servis gerekli olduğunda bu ürün sadece yetkili bir teknisyen tarafından açılmalıdır.
- Bir sorun meydana geldiğinde ürünü elektrikle ve diğer aygıtları olan bağlantıdan kesin.
- Şebeke kablosu veya şebeke fişi hasarlı veya kusurlu ise, cihaz kullanmayın. Şebeke kablosu veya fişi hasarlı veya kusurlu ise, üretici veya yetkili bir tamirci tarafından mutlaka değiştirilmelidir.
- Kullanmadan önce, şebeke voltajının cihazın arıza değeriyle plakasında belirtilen voltaj ile aynı olduğunu daima kontrol edin.
- Çihazı, şebeke kablosundan çekerek çıkarmayın. Şebeke kablosunun dolanmaya eğilimli olduğundan emin olun.
- Çihazı, şebeke kablosunu veya şebeke fişini, suya veya diğer sıvılara daldırmayın.
- Şebeke fişi şebeke kaynağına bağlı iken, cihaz bulundığı yerde bırakmayın.
- Uzatma kablosu kullanmayın.

Temizlik ve bakım

Uyarı!

- Temizlik veya bakım öncesinde, daima cihazı kapatın, şebeke fişini prizden çekin ve cihaz soğuyuncaya kadar bekleyin.
- Temizlik solventleri veya zıncıncılar kullanmayın.
- Çihazın içini temizlemeyin.
- Çihazı onarmaya çalışmayın. Çihaz doğrudu şekilde çalışmıyorsa, yeni bir cihaz değiştirin.
- Çihazı suya veya diğer sıvılara daldırmayın.

- Çihazın dış tarafını yumuşak, nemli bir bezle silin. Çihazı temiz, kuru bir bezle iyice kuruyun.

Destek