

Infrarød Trail Kamera

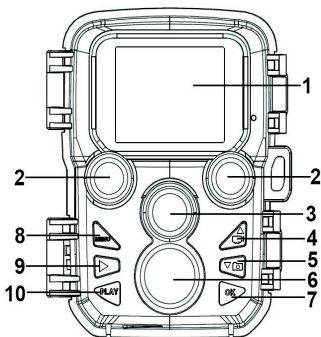
Bruksanvisning

WCS-5020



Esken inneholder:

- * Kamera
- * Festestropp
- * USB-kabel
- * Bruksanvisning



Kameraets forskjellige deler

1.—Visningsskjerm

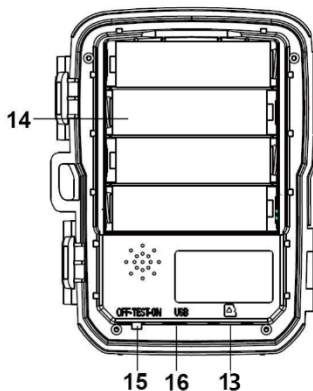
2.—IR-lamper

3.—Linse

4.—Opp/Video-knapp

5.—Ned/Oppfangingsknapp

6.—Bevegelsesensor



~~7.~~ OK/Opptaksknapp

~~8.~~ Meny-knapp

~~9.~~ Høyre knapp

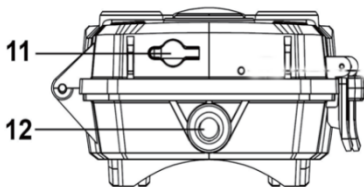
~~10.~~ Avspillingsknapp

~~11.~~ DC adapter-port

~~12.~~ Stativspor

~~13.~~ Spor til mikro-SD-kort

~~14.~~ Batterikammer



~~15.~~ PÅ-TEST-AV knapp

~~16.~~ USB Plugg

Strømforsyning

Sett inn batteriene før du tar i bruk kameraet. Lås opp kameraet, og du vil finne batterikammeret. Sett inn 4 AA-batterier på 1,5V. Sjekk at batteripolene er riktig satt inn.

Sette inn minnekortet

- Gjør klar et Mikro SD-kort og sett det inn i kameraet for å kunne lagre filene. Før opptak, må du først formatere kortet.
- Vi anbefaler deg å bruke et mikro SD-kort opp til 32GB av klasse 6 eller høyere skrivehastighet.

- For å unngå feilfunksjon, må minnekortet holdes unna vann, sterke vibrasjoner, støv, varmekilder og direkte sollys.
- Utøv ikke press når du setter inn minnekortet. Respekter merkene på kameraet.
- Første gang du tar minnekortet i bruk, bør du vente til at kortets temperatur har nådd romtemperaturen. Fuktighet og feil temperatur kan forårsake kortslutning i kameraet. Husk å beskytte kameraet når du bruker det utendørs.
- Når maksimal lagringskapasitet er nådd, vil kameraet automatisk stanse opptaket.
- Trykk forsiktig på kanten av kortet for at TF-kortet skal sprette opp.

Grunnleggende bruk

Slå kameraet av / på

- Sett Modus-knappen på "Test /On" for å slå på kameraet.
- Sett Modus-knappen på "Off" for å slå av kameraet.

Systemoppsett

Sett Modus-knappen på “Test”, for å justere systeminnstillingene.

1. Trykk på Meny-knappen for å få opp oppsett-menyen.
2. Trykk på Opp/Ned knappen for å bla gjennom alle menyer. Trykk så på OK-knappen for å gå inn i de forskjellige menyene.
3. Trykk på Opp/Ned knappen for å bla gjennom alle alternativene. Og trykk på OK-knappen for å bekrefte alternativene.
4. Trykk igjen på Meny-knappen for å komme tilbake til siste meny eller for å forlate oppsett-menyen.

Opptak av bilder, opptak av videoer, avspilling

Sett Modus-knappen på “Test”. I denne modusen kan du ta bilder og videoer, og du kan spille av filene manuelt.

- Ta bilder: Trykk på oppfangsknappen for å bytte til bildemodus. Trykk på opptaksknappen for å ta et bilde.
- Ta opp video: Trykk på videoknappen for å bytte til videomodus. Trykk på opptaksknappen for å ta opp et videoklipp. Trykk igjen på opptaksknappen for å stoppe opptaket.

- **Avspilling:** Trykk på Avspillingsknappen for å komme inn i avspillingsgrensesnittet. Trykk på Opp/Ned knappen for å bla gjennom bilder og videoer. I avspillingsmodus, trykk på OK-knappen for å spille av videoen.
 - 1) Trykk igjen på OK-knappen for å pause avspillingen.
 - 2) Trykk på Meny-knappen for å stoppe avspillingen.
 - 3) Trykk igjen på Avspillingsknappen for å gå ut av avspillingsmodusen.
- **Avspillingsmeny:**
 - 1) Slette aktuell fil: Slette aktuelt bilde eller video. Alternativer: [Avbryt]/[Slette].
 - 2) Slett alle filer: Slett alle bilde- og videofiler på minnekortet. Alternativer: [Avbryt]/[Slette].
 - 3) Start bildekavalkade: Vis bildene i sveipmodus. Hvert bilde vises i 3 sekunder. Trykk på OK for å stoppe avspillingen.
 - 4) Lesebeskyttet: Lås filen. Du vil unngå utilsiktet sletting. Alternativer: [Skrivebeskytt aktuell til]/[Skrivebeskytt alle filer]/[Lås opp aktuell fil]/[Lås opp alle filer].

Arbeidsmodus

Sett Modus-knappen på “On”. Etter at du har slått på kameraet, vil skjermen vise en nedtelling på 15 sekunder. Etter denne tiden vil LED-ene og skjermen slås av. Kameraet er da klar for bruk, og vil gå inn i standby-modus.

- Hvis villdyr kommer inn i sensorens detekteringssone, vil kameraet aktiveres og detektere bevegelsen.
- Hvis villdyrene fortsetter å bevege seg i sensorens detekteringssone, vil kameraet automatisk ta bilder eller ta opp videoer.
- Så snart villdyrene forlater sensorens detekteringssone, vil kameraet deaktiveres og gå tilbake i standby-modus.

Nattmodus

I nattmodus vil bildene vises i svart/hvitt.

Når du tar opp video over lengre tid om kvelden, vil den lave spenningen ha innvirkning på utstyrets stabilitet. Du bør derfor ikke ta opp noe video med lav spenning om kvelden.

Bruke en kortleser

1. Trekk ut minnekortet fra kameraet og sett det inn i en kortleser. Koble kortleseren til en datamaskin.
2. Åpne [Min datamaskin] eller [Windows Explorer] og dobbelklikk på det flyttbare disk-ikonet som tilsvarer minnekortet.
3. Kopier bilde - og videofilene fra minnekortet til datamaskinen din.

Koble kameraet opp mot en PC ved hjelp av en USB-kabel

1. Koble kameraet til en PC ved hjelp av en USB-kabel. Slå på kameraet, skjermen viser "MSDC".
2. Åpne [Min Datamaskin] eller [Windows Explorer]. En "flyttbar disk" vises i stasjonslisten. Dobbeltklikk på ikonet for den "Flyttbare disken" for å vise innholdet fra kameraet.

Vennligst merk at vi kan gjøre endringer på alle våre produkter uten forvarsel. Vi tar forbehold om eventuelle feil og mangler i denne manualen.

MED ENERETT, OPPHAVSRETT DENVER
ELECTRONICS A/S

DENVER®

www.denver-electronics.com

CE



Elektrisk og elektronisk utstyr og batterier inneholder materialer, komponenter og stoffer som kan være farlige for helse og miljø hvis avfallet

(kasserte elektriske og elektroniske produkter og batterier) ikke håndteres riktig.

Elektrisk og elektronisk utstyr og batterier er merket med en søppelbøtte med kryss over, som vist ovenfor. Dette symbolet betyr at elektrisk og elektronisk utstyr og batterier ikke må kastes sammen med annet husholdningsavfall, men skal avhendes separat.

Det er viktig at du som sluttbruker kvitter deg med dine brukte batterier på en korrekt måte. På denne måten kan du være sikker på at batteriene blir resirkulert i henhold til lovverket, og ikke skader miljøet.

Alle byer har egne systemer for avfallshåndtering. Elektrisk og elektronisk utstyr og batterier kan enten leveres inn gratis til gjenvinningsstasjoner og andre innsamlingssteder eller bli hentet direkte fra husholdningene. Du kan få mer informasjon fra de lokale myndighetene i byen din.

Hermed erklærer Inter Sales A/S WCS-5020 er i overensstemmelse med direktiv 2014/53/EU. EU-overensstemmelseserklæringens fulle tekst kan man finne på følgende internettadresse:

www.denver-electronics.com, og klikk deretter på søkeikonet øverst på nettsiden. Legg inn modellnummeret: WCS-5020. Gå deretter til produktsiden, så finner du RED-direktivet under nedlastinger/andre nedlastinger.

DENVER ELECTRONICS A/S

Omega 5A, Soeften

DK-8382 Hinnerup

Danmark

www.facebook.com/denverelectronics