

## Hand Mixer

KAHM100CWT / KAHM110CWT



For more information see the extended manual online:  
[ned.is/kahm100cwt](http://ned.is/kahm100cwt) | [ned.is/kahm110cwt](http://ned.is/kahm110cwt)

## Intended use

The Nedis KAHM100CWT is a hand mixer.

The Nedis KAHM110CWT is a hand mixer with rotating bowl.

The product is intended for indoor use only.

The product is not intended for professional use.

This product is not intended for use by persons (including children) with reduced physical, sensory or mental capabilities or lack of experience and knowledge, unless they have been given supervision or instruction concerning the use of the product by a person responsible for their safety.

Children should be supervised to ensure that they do not play with the product.

The product is intended for use in household environments for typical housekeeping functions that may also be used by non-expert users for typical housekeeping functions, such as: shops, offices other similar working environments, farm houses, by clients in hotels, motels and other residential type environments and/or in bed and breakfast type environments.

Any modification of the product may have consequences for safety, warranty and proper functioning.

## Specifications

Product	Hand Mixer
Article number	KAHM100CWT / KAHM110CWT
Dimensions (l x w x h)	30 x 22 x 33 cm
Input power	230 VAC ; 50 Hz ; 1 A
Maximum power	200 W

## Main parts (image A)

- |                                    |                              |
|------------------------------------|------------------------------|
| 1 Turbo button <sup>1</sup>        | 7 Power plug <sup>7</sup>    |
| 2 Speed control (0-5) <sup>2</sup> | 8 Cradle <sup>8</sup>        |
| 3 Eject button <sup>3</sup>        | 9 Mixing bowl <sup>9</sup>   |
| 4 Mixer <sup>4</sup>               | 10 Stand <sup>10</sup>       |
| 5 Dough hooks <sup>5</sup>         | 11 Tilt button <sup>11</sup> |
| 6 Whisks <sup>6</sup>              |                              |

\*KAHM110CWT only

## Safety instructions

## ⚠ WARNING

- Ensure you have fully read and understood the instructions in this document before you install or use the product. Keep this document for future reference.
- Only use the product as described in this document.
- Do not use the product if a part is damaged or defective. Replace a damaged or defective product immediately.
- Do not drop the product and avoid bumping.
- This product may only be serviced by a qualified technician for maintenance to reduce the risk of electric shock.
- Do not expose the product to water or moisture.
- Disconnect the product from the power source before service and when replacing parts.
- Place the product on a stable and flat surface.
- Switch off and disconnect the product from the power source before you change accessories or approach parts that move in use.
- Unplug the power cable when the product is not in use for a long time.
- Keep hair, loose clothing, fingers and all body parts away from openings and moving parts.
- The use of accessories not recommended by the product manufacturer may result in fire, electric shock or injury to persons.

## Using the product

1. Remove all packaging.
2. Clean all parts that come in contact with food before use.
3. Press the mixer **A** 4 onto the cradle **A** 8.\*
4. Press the tilt button **A** 11 to tilt **A** 4 and **A** 8 upwards.\*
5. Insert the dough hooks **A** 5 or whisks **A** 6 into **A** 4 until they click into place. Align the metal collar into the larger opening.
6. Switch the speed control **A** 2 to 0.
7. Plug the power cable **A** 7 into a power outlet.
8. Immerse **A** 5 or **A** 6 in the ingredients.
9. Use **A** 2 to set the speed.
10. **A** 9 rotates when **A** 4 is mounted in **A** 8 and switched on.
10. Press and hold the turbo button **A** 1 to temporarily set the speed to maximum (5).

\*KAHM110CWT only

## Removing the hooks

1. Switch the speed control **A** 2 to 0.
2. Eject **A** 5 or **A** 6.
3. Push **A** 11 and raise **A** 8 upwards.\*
4. Hold the shafts of **A** 5 or **A** 6 and press the eject button **A** 3 to release.
5. To remove **A** 4, hold **A** 8 with one hand and carefully pull **A** 4 upwards.\*

\*KAHM110CWT only

## Maintenance

⚠ Before cleaning and maintenance, switch off the product and disconnect the power.

⚠ Do not immerse the product in water.

Clean the product regularly with a soft, clean, dry cloth. Avoid abrasives that can damage the surface. Do not use aggressive chemical cleaning agents such as ammonia, acid or acetone when cleaning the product.

Clean the product after each use.

1. Unplug the product from the power outlet.
2. Remove food residue with a paper towel.
3. Clean the mixing bowl **A** 9, **A** 5 and **A** 6 with warm water and a mild detergent.
4. Clean the stand **A** 10 with a damp cloth.
5. Dry with a soft cloth.

Let all parts dry completely before reassembling the product.

Disconnect the product from the power source before service and when replacing parts.

**A** 5 and **A** 6 can be cleaned in a dishwasher.

## Handrührgerät

KAHM100CWT / KAHM110CWT



Weitere Informationen finden Sie in der erweiterten Anleitung online:  
[ned.is/kahm100cwt](http://ned.is/kahm100cwt) | [ned.is/kahm110cwt](http://ned.is/kahm110cwt)

## Bestimmungsgemäße Verwendung

Das Nedis KAHM100CWT ist ein Handrührgerät.

Das Nedis KAHM110CWT ist ein Handrührgerät mit rotierender Schüssel.

Das Produkt ist nur zur Verwendung innerhalb von Gebäuden gedacht.

Das Produkt ist nicht für den professionellen Einsatz gedacht.

Dieses Produkt ist nicht zur Verwendung durch Personen (einschließlich Kinder) mit eingeschränkten körperlichen, sensorischen oder geistigen Fähigkeiten oder ohne ausreichende Erfahrung und Kenntnis geeignet, es sei denn, sie werden durch eine für ihre Sicherheit verantwortliche Person beaufsichtigt und eingewiesen.

Kinder müssen beaufsichtigt werden, um sicherzustellen, dass sie nicht mit dem Produkt spielen.

Das Produkt ist zur Verwendung in Haushaltsumgebungen für typische Haushaltsfunktionen gedacht, die auch von nicht fachkundigen Benutzern ausgeführt werden können, wie z. B.: in Geschäften, Büros und ähnlichen Arbeitsumgebungen, Bauernhäusern, von Kunden in Hotels, Motels und anderen Unterkünften und/oder in Pensionen.

Jegliche Modifikation des Produkts kann Folgen für die Sicherheit, Garantie und ordnungsgemäße Funktionalität haben.

## Spezifikationen

Produkt	Handrührgerät
Artikelnummer	KAHM100CWT / KAHM110CWT
Größe (L x B x H)	30 x 22 x 33 cm
Eingangsleistung	230 VAC ; 50 Hz ; 1 A
Maximale Leistung	200 W

## Hauptbestandteile (Abbildung A)

- |   |                             |
|---|-----------------------------|
| 1 Turbo-Taste <sup>1</sup>                  | 7 Netzstecker <sup>7</sup>  |
| 2 Geschwindigkeitsregler (0-5) <sup>2</sup> | 8 Aufnahme <sup>8</sup>     |
| 3 Auswurfaste <sup>3</sup>                  | 9 Rührschüssel <sup>9</sup> |
| 4 Handrührgerät <sup>4</sup>                | 10 Ständer <sup>10</sup>    |
| 5 Knethaken <sup>5</sup>                    | 11 Kipptaste <sup>11</sup>  |
| 6 Schneebesen <sup>6</sup>                  |                             |

\*nur bei KAHM110CWT

## Sicherheitshinweise

## ⚠ WARNUNG

- Vergewissern Sie sich, dass Sie die Anweisungen in diesem Dokument vollständig gelesen und verstanden haben, bevor Sie das Produkt installieren oder verwenden. Heben Sie dieses Dokument zum späteren Nachschlagen auf.
- Verwenden Sie das Produkt nur wie in diesem Dokument beschrieben.
- Verwenden Sie das Produkt nicht, wenn ein Teil beschädigt ist oder es einen Mangel aufweist. Ersetzen Sie ein beschädigtes oder defektes Produkt unverzüglich.
- Lassen Sie das Produkt nicht herunterfallen und vermeiden Sie Kollisionen.
- Dieses Produkt darf nur von einem ausgebildeten Techniker gewartet werden, um die Gefahr eines Stromschlags zu reduzieren.
- Setzen Sie das Produkt keinem Wasser oder Feuchtigkeit aus.
- Trennen Sie das Produkt vor Wartungsarbeiten und beim Austausch von Teilen von der Stromversorgung.
- Stellen Sie das Produkt auf eine stabile, ebene Oberfläche.
- Schalten Sie das Produkt aus und trennen Sie es von der Stromversorgung, bevor Sie Zubehörteile wechseln oder nach Teilen greifen, die sich bei Verwendung bewegen.
- Ziehen Sie das Netzkabel aus der Steckdose, wenn das Gerät für einen längeren Zeitraum nicht verwendet wird.
- Halten Sie Haare, locker sitzende Kleidung, Finger und alle Körperteile von den Öffnungen und sich bewegenden Teilen fern.
- Die Verwendung von Zubehör, das nicht vom Produkthersteller empfohlen wird, kann zu Feuer, einem elektrischen Schlag oder Verletzungen von Personen führen.

## Verwenden des Produkts

1. Entfernen Sie alle Verpackungsteile.
2. Reinigen Sie vor der Verwendung alle Teile, die in Berührung mit Lebensmitteln kommen.
3. Drücken Sie das Handrührgerät **A** 4 auf die Aufnahme **A** 8.\*
4. Drücken Sie die Kipptaste **A** 11, um **A** 4 und **A** 8 nach oben zu kippen.\*
5. Führen Sie die Knethaken **A** 5 oder Schneebesen **A** 6 in **A** 4 ein, bis sie einrasten. Richten Sie den Metallkragen an der größeren Öffnung aus.

- Schalten Sie den Geschwindigkeitsregler **A**(2) auf 0.
- Stecken Sie das Stromkabel **A**(7) in eine Steckdose.
- Tauchen Sie **A**(5) oder **A**(6) in die Zutaten ein.
- Verwenden Sie **A**(2) zum Einstellen der Geschwindigkeit.
- A**(9) dreht sich, wenn **A**(4) auf **A**(8) aufgesetzt und eingeschaltet ist.
- Drücken und halten Sie die Turbo-Taste **A**(1), um die Geschwindigkeit vorübergehend auf Maximum (5) zu stellen.

\*nur bei KAHM110CWT

### Entfernen der Haken

- Schalten Sie den Geschwindigkeitsregler **A**(2) auf 0.
- Werfen Sie **A**(5) oder **A**(6) aus.
- Drücken Sie **A**(11) und heben Sie **A**(8) nach oben.\*
- Halten Sie die Stiele von **A**(5) oder **A**(6) und drücken Sie zur Freigabe die Auswurfaste **A**(3).
- Zum Entfernen von **A**(4) halten Sie **A**(8) mit einer Hand und ziehen Sie vorsichtig **A**(4) nach oben.\*

\*nur bei KAHM110CWT

### Wartung

**!** Schalten Sie das Produkt vor der Reinigung und Wartung aus und trennen Sie die Verbindung zur Stromversorgung.

**!** Tauchen Sie das Produkt nicht in Wasser.

Reinigen Sie das Produkt regelmäßig mit einem weichen, sauberen und trockenen Tuch. Vermeiden Sie scheuernde Reinigungsmittel, welche die Oberfläche beschädigen können.

Verwenden Sie keine aggressiven chemischen Reinigungsmittel wie Ammoniak, Säuren oder Aceton zur Reinigung des Produkts.

Reinigen Sie das Produkt nach jeder Verwendung.

- Trennen Sie das Produkt von der Steckdose.
- Entfernen Sie Lebensmittelreste mit einem Papiertuch.
- Reinigen Sie die Rührschüssel **A**(9), **A**(5) und **A**(6) mit warmem Wasser mit mildem Spülmittel.
- Reinigen Sie den Ständer **A**(10) mit einem feuchten Tuch.
- Mit einem weichen Tuch abtrocknen.

Lassen Sie alle Teile vollständig trocknen, bevor Sie das Produkt wieder zusammenbauen.

Trennen Sie das Produkt vor Wartungsarbeiten und beim Austausch von Teilen von der Stromversorgung. **A**(5) und **A**(6) können in der Spülmaschine gereinigt werden.

## FR Guide de démarrage rapide

### Batteur

KAHM100CWT / KAHM110CWT



Pour plus d'informations, consultez le manuel détaillé en ligne :

[ned.is/kahm100cwt](http://ned.is/kahm100cwt) | [ned.is/kahm110cwt](http://ned.is/kahm110cwt)

### Utilisation prévue

Le KAHM100CWT Nedis est un batteur.

Le KAHM110CWT Nedis est un batteur avec un bol rotatif.

Le produit est prévu pour un usage intérieur uniquement.

Le produit n'est pas destiné à un usage professionnel.

Ce produit n'est pas destiné à être utilisé par des personnes (y compris des enfants) ayant des capacités physiques, sensorielles ou mentales réduites ou manquant d'expérience et de connaissances, sauf si elles ont reçu une supervision ou des instructions concernant l'utilisation du produit par une personne responsable de leur sécurité.

Les enfants doivent être surveillés afin de s'assurer qu'ils ne jouent pas avec le produit.

Le produit est destiné à être utilisé dans des environnements domestiques pour des fonctions de ménage typiques qui peuvent également être réalisées par des utilisateurs non experts pour des fonctions de ménage typiques, tels que : des magasins, bureaux, autres environnements de travail similaires, fermes, par des clients dans des hôtels, motels et autres environnements de type résidentiel et/ou dans des environnements de type chambres d'hôtes.

Toute modification du produit peut avoir des conséquences sur la sécurité, la garantie et le bon fonctionnement.

### Spécifications

Produit	Batteur
Article numéro	KAHM100CWT / KAHM110CWT
Dimensions (L x l x H)	30 x 22 x 33 cm
Puissance d'entrée	230 VCA ; 50 Hz ; 1 A
Puissance maximale	200 W

### Pièces principales (image A)

- |                                    |                                  |
|------------------------------------|----------------------------------|
| <b>1</b> Bouton turbo'             | <b>7</b> Fiche d'alimentation'   |
| <b>2</b> Commande de vitesse (0-5) | <b>8</b> Support**               |
| <b>3</b> Bouton d'éjection'        | <b>9</b> Bol de mélange**        |
| <b>4</b> Batteur'                  | <b>10</b> Pied**                 |
| <b>5</b> Crochets pétrisseurs'     | <b>11</b> Bouton d'inclinaison** |
| <b>6</b> Fouets'                   |                                  |

\*KAHM110CWT uniquement

### Consignes de sécurité

**!** AVERTISSEMENT

- Assurez-vous d'avoir entièrement lu et compris les instructions de ce document avant d'installer ou d'utiliser le produit. Conservez ce document pour référence ultérieure.
- Utilisez le produit uniquement comme décrit dans le présent document.
- Ne pas utiliser le produit si une pièce est endommagée ou défectueuse. Remplacez immédiatement un produit endommagé ou défectueux.
- Ne pas laisser tomber le produit et éviter de le cogner.
- Ce produit ne peut être réparé que par un technicien qualifié afin de réduire les risques d'électrocution.
- Ne pas exposer le produit à l'eau ou à l'humidité.
- Débranchez le produit de la source d'alimentation avant tout entretien et lors du remplacement de pièces.
- Placez le produit sur une surface stable et plane.
- Mettez le produit hors tension et débranchez-le de la source d'alimentation avant de changer d'accessoires ou d'approcher des pièces en mouvement pendant l'utilisation.
- Débrancher le câble d'alimentation lorsque le produit n'est pas utilisé pendant une longue période.
- Gardez les cheveux, les vêtements amples, les doigts et toutes les parties du corps à l'écart des ouvertures et des pièces en mouvement.
- L'utilisation d'accessoires non recommandés par le fabricant du produit peut entraîner un incendie, un choc électrique ou des blessures corporelles.

### Utiliser le produit

- Retirez tous les emballages.
- Avant utilisation, nettoyez toutes les pièces qui entrent en contact avec des aliments.
- Appuyez le batteur **A**(4) sur le support **A**(8)\*.
- Appuyez sur le bouton d'inclinaison **A**(11) pour incliner **A**(4) et **A**(8) vers le haut.\*
- Insérez les crochets pétrisseurs **A**(5) ou les fouets **A**(6) dans **A**(4) jusqu'à ce qu'ils s'enclenchent. Alignez le collier métallique dans la plus grande ouverture.
- Actionnez la commande de vitesse **A**(2) sur 0.
- Branchez le câble d'alimentation **A**(7) dans une prise de courant.
- Plongez **A**(5) ou **A**(6) dans les ingrédients.
- Utilisez **A**(2) pour régler la vitesse.
- A**(9) tourne quand **A**(4) est monté dans **A**(8) et activé.
- Appuyez et maintenez le bouton turbo **A**(1) pour régler temporairement la vitesse au maximum (5).

\*KAHM110CWT uniquement

### Retrait des crochets

- Actionnez la commande de vitesse **A**(2) sur 0.
- Éjectez **A**(5) ou **A**(6).
- Poussez **A**(11) et relevez **A**(8)\*.
- Tenez les arbres de **A**(5) ou **A**(6) et appuyez sur le bouton d'éjection **A**(3) pour les libérer.
- Pour ôter **A**(4), tenez **A**(8) d'une main et tirez délicatement **A**(4) vers le haut.\*

\*KAHM110CWT uniquement

### Maintenance

**!** Avant le nettoyage et la maintenance, mettez le produit hors tension, puis débranchez-le.

**!** Ne pas immerger le produit dans l'eau.

Nettoyez régulièrement le produit avec un chiffon doux, propre et sec. Évitez les abrasifs qui peuvent endommager la surface.

N'utilisez pas de nettoyeurs chimiques agressifs tels que de l'ammoniac, de l'acide ou de l'acétone lors du nettoyage du produit.

Nettoyez le produit après chaque utilisation.

- Débranchez le produit de la prise secteur.
- Enlevez les résidus de nourriture avec une serviette en papier.
- Nettoyez le bol de mélange **A**(9), **A**(5) et **A**(6) avec de l'eau tiède et un détergent doux.
- Nettoyez le socle **A**(10) avec un chiffon humide.
- Séchez toutes les pièces avec un chiffon doux.

Laissez toutes les pièces sécher complètement avant de remonter le produit.

Débranchez le produit de la source d'alimentation avant tout entretien et lors du remplacement de pièces.

**A**(5) et **A**(6) peuvent être nettoyés dans un lave-vaisselle.

## NL Snelstartgids

### Handmixer

KAHM100CWT / KAHM110CWT



Zie voor meer informatie de uitgebreide handleiding online:

[ned.is/kahm100cwt](http://ned.is/kahm100cwt) | [ned.is/kahm110cwt](http://ned.is/kahm110cwt)

### Bedoeld gebruik

De Nedis KAHM100CWT is een handmixer.

De Nedis KAHM110CWT is een handmixer met roterende mengkom.

Het product is enkel bedoeld voor gebruik binnenshuis.

Het product is niet bedoeld voor professioneel gebruik.

Dit product is niet bedoeld voor gebruik door personen (waaronder kinderen) met beperkte fysieke, sensorische of geestelijke capaciteiten of met gebrek aan ervaring en kennis, tenzij ze onder toezicht staan of instructies betreffende het gebruik van het apparaat hebben ontvangen van iemand die verantwoordelijk is voor hun veiligheid.

Kinderen moeten onder toezicht staan om ervoor te zorgen dat ze niet met het product spelen.

Het product is bedoeld voor gebruik in huishoudelijke omgevingen voor typische huishoudelijke functies die ook kunnen worden gebruikt door niet-deskundige gebruikers voor typische huishoudelijke functies, zoals: winkels, kantoren en andere soortgelijke werkomgevingen, boerderijen, door klanten in hotels, motels en andere woonomgevingen en/of in omgevingen van het type "bed & breakfast".

Elke wijziging van het product kan gevolgen hebben voor de veiligheid, garantie en correcte werking.

### Specificaties

Product	Handmixer
Artikelnummer	KAHM100CWT / KAHM110CWT
Afmetingen (l x b x h)	30 x 22 x 33 cm
Ingangsvermogen	230 VAC ; 50 Hz ; 1 A
Maximaal vermogen	200 W

## Belangrijkste onderdelen (afbeelding A)

- |                           |                   |
|---------------------------|-------------------|
| 1 Turboknop               | 7 Voedingsstekker |
| 2 Snelheidsregeling (0-5) | 8 Houder*         |
| 3 Uitwerpknop             | 9 Mengkom*        |
| 4 Mixer                   | 10 Standaard*     |
| 5 Deeghaken               | 11 Kantelknop*    |
| 6 Kloppers                |                   |

\*alleen KAHM110CWT

## Veiligheidsvoorschriften

### WAARSCHUWING

- Zorg ervoor dat u de instructies in dit document volledig gelezen en begrepen heeft voordat u het product installeert of gebruikt. Bewaar dit document voor toekomstig gebruik.
- Gebruik het product alleen zoals in dit document beschreven.
- Gebruik het product niet als een onderdeel beschadigd of defect is. Vervang een beschadigd of defect product onmiddellijk.
- Laat het product niet vallen en voorkom stoten.
- Dit product mag voor onderhoud alleen worden geopend door een erkend technicus om het risico op elektrische schokken te verkleinen.
- Stel het product niet bloot aan water of vocht.
- Haal de stekker van het product uit de voedingsbron voor onderhoud en bij het vervangen van onderdelen.
- Plaats het product op een stabiele en vlakke ondergrond.
- Voordat u accessoires gaat verwisselen of onderdelen wilt aanraken die tijdens gebruik bewegen, moet u het product uitzetten en de netstekker van het product uit het stopcontact halen.
- Haal de stekker uit het stopcontact als het product langere tijd niet wordt gebruikt.
- Houd haar, losse kleding, vingers en alle lichaamsdelen uit de buurt van openingen en bewegende delen.
- Het gebruik van niet door de fabrikant van het product aanbevolen accessoires kan leiden tot brand, elektrische schokken of letsel bij personen.

## Het product gebruiken

- Verwijder alle verpakkingen.
- Reinig voor gebruik alle onderdelen die in contact komen met voedsel.
- Druk de mixer **A**4 op de houder **A**8.\*
- Druk op de kantelknop **A**11 om **A**4 en **A**8 omhoog te kantelen.\*
- Steek de deeghaken **A**5 of kloppers **A**6 in **A**4 tot ze vastklikken. Daarbij de metalen askraag in zijn plaatsen met de grotere opening.
- Zet de snelheidsregeling **A**2 in stand 0.
- Steek de stekker van het netsnoer **A**7 in een stopcontact.
- Dompel **A**5 of **A**6 in de ingrediënten.
- Gebruik **A**2 om de snelheid in te stellen.
- A**9 draait als **A**4 in **A**8 zit en ingeschakeld is.
- Houd de turboknop **A**1 ingedrukt om de snelheid tijdelijk in te stellen op het maximum (5).

\*alleen KAHM110CWT

## Verwijderen van de haken

- Zet de snelheidsregeling **A**2 in stand 0.
- A**5 of **A**6 uitwerpen.
- Druk op **A**11 en beweeg **A**8 omhoog.\*
- Houd de assen van **A**5 of **A**6 vast en druk op de uitwerpknop **A**3 om de deeghaken/kloppers te ontgrendelen.
- Om **A**4 te verwijderen, houd u **A**8 met één hand vast en trekt u **A**4 voorzichtig omhoog.\*

\*alleen KAHM110CWT

## Onderhoud

**WAARSCHUWING** Zet het product vóór reiniging en onderhoud uit en schakel de stroomtoevoer uit.

**WAARSCHUWING** Het product niet in water onderdompelen.

Reinig het product regelmatig met een zachte, schone, droge doek. Vermijd schuurmiddelen die het oppervlak kunnen beschadigen.

Gebruik geen agressieve chemische reinigingsmiddelen zoals ammoniak, zuur of aceton bij het schoonmaken van het product.

Reinig het product na elk gebruik.

- Verwijder de stekker uit het stopcontact.
- Verwijder voedselresten met een papieren handdoek.
- Reinig de mengkom **A**9, **A**5 en **A**6 met warm water en een mild reinigingsmiddel.
- Reinig de standaard **A**10 met een vochtige doek.
- Droog af met een zachte doek.

Laat alle onderdelen volledig drogen voordat u het product weer in elkaar zet.

Haal de stekker van het product uit de voedingsbron voor onderhoud en bij het vervangen van onderdelen.

**A**5 en **A**6 kunnen in een vaatwasser worden gereinigd.

## IT Guida rapida all'avvio

## Sbattitore elettrico

KAHM100CWT / KAHM110CWT

**IT** Per maggiori informazioni vedere il manuale esteso online:  
[ned.is/kahm100cwt](http://ned.is/kahm100cwt) | [ned.is/kahm110cwt](http://ned.is/kahm110cwt)

## Uso previsto

Il Nedis KAHM100CWT è uno sbattitore elettrico.

Il Nedis KAHM110CWT è uno sbattitore elettrico con ciotola girevole.

Il prodotto è inteso solo per utilizzo in interni.

Il prodotto non è inteso per utilizzi professionali.

Questo prodotto non è inteso per l'uso da parte di persone (inclusi i bambini) con capacità fisiche, mentali o sensoriali ridotte o con mancanza di esperienza e conoscenza, a meno che non siano sottoposte a supervisione o abbiano ricevuto istruzioni relative all'utilizzo del prodotto da parte di una persona responsabile per la loro sicurezza.

I bambini devono essere sottoposti a supervisione per assicurarsi che non giochino con il prodotto.

Il prodotto è inteso per l'uso in ambienti domestici e può essere utilizzato anche da utenti non esperti per funzioni tipicamente domestiche come negozi, uffici, altri ambienti di lavoro simili, agriturismi, clienti di hotel, motel e altri ambienti di tipo residenziale e/o ambienti di tipo bed and breakfast.

Eventuali modifiche al prodotto possono comportare conseguenze per la sicurezza, la garanzia e il corretto funzionamento.

## Specifiche

Prodotto	Sbattitore elettrico
Numero articolo	KAHM100CWT / KAHM110CWT
Dimensioni (p x l x a)	30 x 22 x 33 cm
Potenza assorbita	230 VAC ; 50 Hz ; 1 A
Potenza massima	200 W

## Parti principali (immagine A)

- |                            |                           |
|----------------------------|---------------------------|
| 1 Pulsante Turbo           | 7 Spina di alimentazione  |
| 2 Controllo velocità (0-5) | 8 Supporto*               |
| 3 Tasto di espulsione      | 9 Ciotola*                |
| 4 Mixer                    | 10 Supporto*              |
| 5 Ganci                    | 11 Tasto di inclinazione* |
| 6 Fruste                   |                           |

\*Solo per KAHM110CWT

## Istruzioni di sicurezza

### ATTENZIONE

- Assicurarsi di aver letto e compreso pienamente le istruzioni in questo documento prima di installare o utilizzare il prodotto. Conservare il documento per farvi riferimento in futuro.
- Utilizzare il prodotto solo come descritto nel presente documento.
- Non utilizzare il prodotto se una parte è danneggiata o difettosa. Sostituire immediatamente un prodotto danneggiato o difettoso.
- Non far cadere il prodotto ed evitare impatti.
- Il prodotto può essere riparato e sottoposto a manutenzione esclusivamente da un tecnico qualificato per ridurre il rischio di scosse elettriche.
- Non esporre il prodotto all'acqua o all'umidità.
- Scollegare il prodotto dalla sorgente di alimentazione prima di effettuare la manutenzione e durante la sostituzione delle parti.
- Posizionare il prodotto su una superficie piana e stabile.
- Spegnere e scollegare il prodotto dalla sorgente di alimentazione prima di cambiare accessori o avvicinare parti che sono in movimento durante l'uso.
- Scollegare il cavo di alimentazione quando il prodotto non viene utilizzato per un lungo periodo.
- Tenere capelli, abiti, dita e altre parti del corpo a distanza dalle aperture e dalle parti in movimento.
- L'utilizzo di accessori non raccomandati dal fabbricante del prodotto può causare incendi, scosse elettriche o lesioni personali.

## Utilizzo del prodotto

- Rimuovere l'intero imballaggio.
- Pulire tutte le parti che vengono in contatto con gli alimenti prima dell'uso.
- Inserire lo sbattitore **A**4 sul supporto **A**8.\*
- Premere il tasto di inclinazione **A**11 per inclinare il **A**4 e il **A**8 verso l'alto.\*
- Inserire i ganci **A**5 o le fruste **A**6 nel **A**4 fino a farli scattare in posizione. Allineare la ghiera metallica al foro più largo.
- Regolare la velocità **A**2 a 0.
- Collegare il cavo di alimentazione **A**7 alla presa elettrica.
- Immergere i **A**5 o le **A**6 negli ingredienti.
- Utilizzare il **A**2 per impostare la velocità.
- La **A**9 ruota quando il **A**4 è montato sul **A**8 e l'alimentazione è accesa.
- Tenere premuto il pulsante turbo **A**1 per impostare temporaneamente la velocità al massimo (5).

\*Solo per KAHM110CWT

## Come rimuovere i ganci

- Regolare la velocità **A**2 a 0.
- Espellere i **A**5 o le **A**6.
- Premere il **A**11 e sollevare il **A**8 verso l'alto.\*
- Tenere le stecche dei **A**5 o delle **A**6 e premere il tasto di espulsione **A**3 per rilasciarli.
- Per rimuovere lo **A**4, tenere con una mano lo **A**8 e spingere con cautela il **A**4 verso l'alto.\*

\*Solo per KAHM110CWT

## Manutenzione

**WAARSCHUWING** Prima della pulizia e della manutenzione, spegnere il prodotto e scollegare l'alimentazione.

**WAARSCHUWING** Non immergere il prodotto in acqua.

Pulire il prodotto regolarmente con un panno asciutto, morbido e pulito. Evitare sostanze abrasive che possono danneggiare la superficie.

Per la pulizia del prodotto non utilizzare detergenti chimici aggressivi come ammoniaca, acido o acetone.

Pulire il prodotto dopo ogni utilizzo.

- Scollegare il prodotto dalla presa elettrica.
- Rimuovere i residui di cibo con un tovagliolo di carta.
- Pulire la ciotola dello sbattitore **A**9, i **A**5 e le **A**6 con acqua calda e un detersivo delicato.
- Pulire il supporto **A**10 con un panno umido.
- Asciugare con un panno morbido.

Lasciar asciugare completamente tutte le parti prima di rimontare il prodotto.

Scollegare il prodotto dalla sorgente di alimentazione prima di effettuare la manutenzione e durante la sostituzione delle parti.

I **A** 5 e le **A** 6 possono essere puliti in lavastoviglie.

## ES Guía de inicio rápido

### Batidora amasadora

KAHM100CWT / KAHM110CWT



Para más información, consulte el manual ampliado en línea:  
[ned.is/kahm100cwt](http://ned.is/kahm100cwt) | [ned.is/kahm110cwt](http://ned.is/kahm110cwt)

#### Uso previsto por el fabricante

Nedis KAHM100CWT es una batidora amasadora.

Nedis KAHM110CWT es una batidora amasadora con bol giratorio.

El producto está diseñado únicamente para uso en interiores.

El producto no está diseñado para un uso profesional.

Este producto no está concebido para ser utilizado por personas (incluidos niños) con capacidades físicas, sensoriales o mentales reducidas, o que tengan una falta de experiencia y conocimientos, a no ser que hayan recibido supervisión o formación concerniente al uso del producto por una persona responsable de su seguridad.

Se debe supervisar a los niños para asegurarse de que no jueguen con el producto.

El producto está diseñado para su uso en entornos domésticos para tareas domésticas típicas y también puede ser utilizado por usuarios no expertos para tareas domésticas típicas, tales como en tiendas, oficinas, otros entornos de trabajo similares, granjas, por parte de clientes en hoteles, moteles y otros entornos de tipo residencial y/o en entornos de tipo alojamiento y desayuno.

Cualquier modificación del producto puede tener consecuencias para la seguridad, la garantía y el funcionamiento adecuado.

#### Especificaciones

Producto	Batidora amasadora
Número de artículo	KAHM100CWT / KAHM110CWT
Dimensiones (L x An x Al)	30 x 22 x 33 cm
Potencia de entrada	230 VCA; 50 Hz; 1 A
Potencia máxima	200 W

#### Partes principales (imagen A)

- |                              |                          |
|------------------------------|--------------------------|
| 1 Botón turbo'               | 7 Enchufe de corriente'  |
| 2 Control de velocidad (0-5) | 8 Plataforma*            |
| 3 Botón de expulsión         | 9 Bol mezclador*         |
| 4 Batidora'                  | 10 Soporte*              |
| 5 Varillas amasadoras'       | 11 Botón de inclinación* |
| 6 Varillas batidoras'        |                          |

\*Solo KAHM110CWT

#### Instrucciones de seguridad

##### ⚠ ADVERTENCIA

- Asegúrese de que ha leído y entendido completamente las instrucciones en este documento antes de instalar o utilizar el producto. Guarde este documento para futuras consultas.
- Utilice el producto únicamente tal como se describe en este documento.
- No use el producto si alguna pieza está dañada o presenta defectos. Sustituya inmediatamente un producto si presenta daños o está defectuoso.
- No deje caer el producto y evite que sufra golpes.
- Este producto solo puede recibir servicio de un técnico cualificado para su mantenimiento para así reducir el riesgo de descargas eléctricas.
- No exponga el producto al agua o a la humedad.
- Desconecte el producto de la fuente de alimentación antes de hacer una revisión y al sustituir piezas.
- Coloque el producto en una superficie estable y plana.
- Apague y desconecte el producto de la fuente de alimentación antes de cambiar los accesorios o acercarse a piezas que se mueven durante el uso.
- Desenchufe el cable de alimentación si el producto no se va a utilizar durante mucho tiempo.
- Mantenga el cabello, la ropa suelta, los dedos y todas las partes del cuerpo alejadas de las aberturas y piezas móviles.
- El uso de accesorios no recomendados por el fabricante del producto puede provocar fuego, descargas eléctricas o lesiones a personas.

#### Uso del producto

- Retire todo el embalaje.
- Limpie todas las piezas que entran en contacto con los alimentos antes del uso.
- Coloque la batidora **A** 4 sobre la plataforma **A** 8.\*
- Pulse el botón de inclinación **A** 11 para inclinar **A** 4 y **A** 8 hacia arriba.\*
- Inserte las varillas amasadoras **A** 5 o las varillas batidoras **A** 6 en **A** 4 hasta que hagan clic en su sitio. Alinee el reborde de metal en la abertura más grande.
- Cambie el control de velocidad **A** 2 a 0.
- Enchufe el cable de alimentación **A** 7 en un toma de corriente.
- Sumerja **A** 5 o **A** 6 en los ingredientes.
- Utilice **A** 2 para fijar la velocidad.
- A** 9 gira cuando **A** 4 está montado en **A** 8 y encendido.
- Mantenga pulsado el botón turbo **A** 1 para ajustar temporalmente la velocidad al máximo (5).

\*Solo KAHM110CWT

#### Cómo extraer las varillas

- Cambie el control de velocidad **A** 2 a 0.
- Expulse **A** 5 o **A** 6.
- Pulse **A** 11 y levántelo **A** 8 hacia arriba.\*
- Sujete los mangos de **A** 5 o **A** 6 y pulse el botón de expulsión **A** 3 para liberarlos.
- Para quitar **A** 4, mantenga pulsado **A** 8 con una mano y tire cuidadosamente de **A** 4 hacia arriba.\*

\*Solo KAHM110CWT

#### Mantenimiento

⚠ Antes de las labores de limpieza y mantenimiento, apague el producto y desenchufe la alimentación.

⚠ No sumerja el producto en agua.

Limpie el producto regularmente con un paño suave, limpio y seco. Evite los productos abrasivos que puedan dañar la superficie.

Para limpiar el producto, no utilice productos de limpieza agresivos como amoníaco, ácido o acetona.

Limpie el producto después de cada uso.

- Desenchufe el producto de la toma de corriente.
- Retire los restos de comida con una toallita de papel.
- Limpie el bol mezclador **A** 9, **A** 5 y **A** 6 con agua templada y un detergente suave.
- Limpie la base **A** 10 con un paño húmedo.
- Secar con un paño suave.

Deje que todas las piezas se sequen completamente antes de volver a ensamblar el producto.

Desconecte el producto de la fuente de alimentación antes de hacer una revisión y al sustituir piezas.

**A** 5 y **A** 6 se pueden limpiar en lavavajillas.

## PT Guia de iniciação rápida

### Misturadora manual

KAHM100CWT / KAHM110CWT



Para mais informações, consulte a versão alargada do manual on-line:  
[ned.is/kahm100cwt](http://ned.is/kahm100cwt) | [ned.is/kahm110cwt](http://ned.is/kahm110cwt)

#### Utilização prevista

A KAHM100CWT da Nedis é uma misturadora manual.

A KAHM110CWT é uma misturadora manual com taça rotativa.

O produto destina-se apenas a utilização em interiores.

O produto não se destina a utilização profissional.

Este produto não se destina a ser utilizado por pessoas (incluindo crianças) com capacidades físicas, sensoriais ou mentais reduzidas ou com falta de experiência e conhecimento, a menos que sejam vigiadas ou tenham recebido instruções relativas à utilização do produto por parte de uma pessoa responsável pela sua segurança.

As crianças devem ser supervisionadas para garantir que não brincam com o produto.

Este produto destina-se a ser utilizado em ambientes domésticos para tarefas domésticas típicas e também pode ser manipulado por utilizadores não experientes para os mesmos fins, por exemplo em lojas, escritórios, outros ambientes de trabalho semelhantes, casas rurais, clientes em hotéis, motéis e outros ambientes de tipo residencial e/ou alojamento local.

Qualquer alteração do produto pode ter consequências em termos de segurança, garantia e funcionamento adequado.

#### Especificações

Produto	Misturadora manual
Número de artigo	KAHM100CWT / KAHM110CWT
Dimensões (c x l x a)	30 x 22 x 33 cm
Potência de entrada	230 VAC; 50 Hz; 1 A
Potência máxima	200 W

#### Peças principais (imagem A)

- |                                |                         |
|--------------------------------|-------------------------|
| 1 Botão Turbo'                 | 7 Ficha de alimentação' |
| 2 Controlo de velocidade (0-5) | 8 Base*                 |
| 3 Botão de ejeção'             | 9 Taça misturadora*     |
| 4 Misturadora'                 | 10 Suporte*             |
| 5 Ganchos de massa'            | 11 Botão de inclinação* |
| 6 Batedoras'                   |                         |

\*Apenas KAHM110CWT

#### Instruções de segurança

##### ⚠ AVISO

- Certifique-se de que leu e compreendeu as instruções deste documento na íntegra antes de instalar ou utilizar o produto. Guarde este documento para referência futura.
- Utilize o produto apenas conforme descrito neste documento.
- Não utilize o produto caso uma peça esteja danificada ou defeituosa. Substitua imediatamente um produto danificado ou defeituoso.
- Não deixe cair o produto e evite impactos.
- Este produto pode ser reparado apenas por um técnico qualificado para manutenção a fim de reduzir o risco de choque elétrico.
- Não exponha o produto à água ou humidade.
- Desligue o produto da fonte de alimentação antes de efetuar a manutenção ou substituir peças.
- Coloque o produto sobre uma superfície estável e plana.
- Desligue o produto no botão e desligue-o da fonte de alimentação antes de substituir os acessórios ou de se aproximar das peças móveis durante a utilização.
- Desligue o cabo de alimentação quando o produto não for utilizado por um período de tempo prolongado.
- Mantenha o cabelo, roupas largas, dedos e quaisquer partes do corpo afastadas de aberturas e peças móveis.
- A utilização de acessórios não recomendados pelo fabricante do produto pode resultar em incêndio, choque elétrico ou ferimentos em pessoas.



## Utilização do produto

1. Remova toda a embalagem.
2. Limpe todas as peças que entram em contacto com os alimentos antes de utilizá-las.
3. Pressione a misturadora **A** 4 sobre a base **A** 8.\*
4. Pressione o botão de inclinação **A** 11 para inclinar **A** 4 e **A** 8 para cima.\*
5. Insira os ganchos de massa **A** 5 ou as batedoras **A** 6 dentro de **A** 4 até encaixarem na devida posição. Alinhe o anel metálico na abertura maior.
6. Coloque o comando de velocidade **A** 2 em 0.
7. Ligue o cabo de alimentação **A** 7 a uma tomada elétrica.
8. Mergulhe **A** 5 ou **A** 6 nos ingredientes.
9. Utilize **A** 2 para definir a velocidade.

1 **A** 9 gira quando **A** 4 está instalado em **A** 8 e ligado.

10. Prima e mantenha o botão Turbo **A** 1 para regular temporariamente a velocidade no máximo (5).

\*Apenas KAHM110CWT

## Remover os ganchos

1. Coloque o comando de velocidade **A** 2 em 0.
2. Ejete **A** 5 ou **A** 6.
3. Empurre **A** 11 e levante **A** 8 para cima.\*
4. Mantenha os eixos de **A** 5 ou **A** 6 e pressione o botão de ejeção **A** 3 para soltar.
5. Para remover **A** 4, mantenha **A** 8 com uma mão e puxe **A** 4 cuidadosamente para cima.\*

\*Apenas KAHM110CWT

## Manutenção

**⚠** Antes da limpeza e manutenção, desligue o produto e desligue a alimentação.

**⚠** Não mergulhe o produto em água.

Limpe o produto regularmente com um pano macio limpo e seco. Evite produtos abrasivos que podem danificar a superfície.

Não utilize agentes de limpeza químicos, tais como amoníaco, ácidos ou acetona para limpar o produto.

Limpe o produto após cada utilização.

1. Desligue o produto da tomada elétrica.
2. Remova os resíduos alimentares com papel de cozinha.
3. Limpe a taça misturadora **A** 9, **A** 5 e **A** 6 com água morna e um detergente suave.
4. Limpe o suporte **A** 10 com um pano húmido.
5. Seque o produto com um pano macio.

Deixe todas as peças secar completamente antes de voltar a montar o produto.

Desligue o produto da fonte de alimentação antes de efetuar a manutenção ou substituir peças.

**A** 5 e **A** 6 podem ser lavados na máquina de lavar louça.

## SV Snabbstartsguide

## Handmixer

KAHM100CWT / KAHM110CWT



För ytterligare information, se den utökade manualen online: [ned.is/kahm100cwt](http://ned.is/kahm100cwt) | [ned.is/kahm110cwt](http://ned.is/kahm110cwt)

## Avsedd användning

Nedis KAHM100CWT är en handmixer.

Nedis KAHM110CWT är en handmixer med roterande skål.

Denna produkt är endast avsedd för användning inomhus.

Produkten är inte avsedd för yrkesmässig användning.

Denna apparat är inte avsedd att användas av personer (inklusive barn) med nedsatt fysik, sensoriskt eller mentalt handikapp, ej heller av personer som saknar nödvändig erfarenhet och kunskap, utom i sådana fall då de erhållit vägledning eller instruktion i apparatens handhavande från en person som ansvarar för deras säkerhet.

Små barn bör hållas under uppsikt för att säkerställa att de inte leker med produkten.

Denna produkt är avsedd för användning i hemmiljöer för typiska hushållsfunktioner men kan även användas av personer som inte är experter i typiska hushållsfunktioner såsom: butiker, kontor eller liknande arbetsmiljöer, jordbruksbyggnader, av gäster på hotell, motell och andra miljöer av boendetyper och/eller miljöer av typen bed and breakfast.

Modifiering av produkten kan medföra konsekvenser för säkerhet, garanti och korrekt funktion.

## Specifikationer

Produkt	Handmixer
Artikelnummer	KAHM100CWT / KAHM110CWT
Dimensioner (l x b x h)	30 x 22 x 33 cm
Inspänning	230 VAC; 50 Hz; 1 A
Max effekt	200 W

## Huvuddelar (bild A)

- |                            |                 |
|----------------------------|-----------------|
| 1 Turboknapp'              | 7 Stickkontakt' |
| 2 Hastighetskontroll (0–5) | 8 Plattform*    |
| 3 Utmatningsknapp'         | 9 Blandskål*    |
| 4 Mixer                    | 10 Stöd*        |
| 5 Degkrokar'               | 11 Vippknapp*   |
| 6 Vispar'                  |                 |

\* Endast KAHM110CWT

## Säkerhetsanvisningar

**⚠** VARNING

- Säkerställ att du har läst och förstår hela bruksanvisningen i detta dokument innan du installerar och använder produkten. Spara detta dokument för framtida referens.
- Använd produkten endast enligt anvisningarna i detta dokument.
- Använd inte produkten om en del är skadad eller defekt. Byt omedelbart ut en skadad eller defekt produkt.
- Tappa inte produkten och skydda den mot slag.
- Denna produkt får, för att minska risken för elchock, endast servas av en kvalificerad underhållstekniker.
- Exponera inte produkten till vatten eller fukt.
- Koppla bort produkten från kraftkällan före service och utbyte av delar.
- Placera produkten på en stabil och plan yta.
- Stäng av produkten och dra stickkontakten eluttaget innan du byter tillbehör eller närmar dig delar som är i rörelse under användning.
- Dra ut stickkontakten ur eluttaget när produkten inte kommer att användas under en längre tid.
- Håll hårt, löst sittande kläder, fingrar och alla kroppsdelar borta från öppningar och rörliga delar.
- Användning av tillbehör som inte rekommenderas av tillverkaren kan resultera i brand, elchock eller personskada.

## Att använda produkten

1. Avlägsna allt emballagematerial.
2. Före användning, rengör alla delar som kommer i kontakt med matvaror.
3. Placera mixern **A** 4 på plattformen **A** 8.\*
4. Tryck på vippknappen **A** 11 för att tippa **A** 4 och **A** 8 uppåt.\*
5. För in degkrokarna **A** 5 eller visparna **A** 6 i **A** 4 tills de klickar på plats. Justera metallkragen i den större öppningen.
6. Ställ hastighetsreglaget **A** 2 i läget 0.
7. Anslut nätsladden **A** 7 till ett eluttag.
8. Sänk ned **A** 5 eller **A** 6 i ingredienserna.
9. Använd **A** 2 för att ställa in hastigheten.
10. Tryck in och håll turboknappen **A** 1 intryckt för att tillfälligt ställa in hastigheten till högsta (5).

\* Endast KAHM110CWT

## Ta bort krokarna

1. Ställ hastighetsreglaget **A** 2 i läget 0.
2. Mata ut **A** 5 eller **A** 6.
3. Tryck in **A** 11 och lyft **A** 8 uppåt.\*
4. Håll i skaften på **A** 5 eller **A** 6 och tryck på utmatningsknappen **A** 3 för att frigöra.
5. För att ta bort **A** 4, håll **A** 8 med en hand och dra försiktigt **A** 4 uppåt.\*

\* Endast KAHM110CWT

## Underhåll

**⚠** Stäng av produkten och koppla från strömmen före rengöring och underhåll.

**⚠** Sänk inte ned produkten i vatten.

Rengör produkten regelbundet med en mjuk, ren och torr trasa. Undvik slipande produkter som kan skada ytan.

Använd inte aggressiva kemiska rengöringsmedel såsom ammoniak, syra eller aceton vid rengöring av produkten.

Rengör produkten efter varje användning.

1. Koppla bort produkten från eluttaget.
2. Avlägsna matrester med en pappershandduk.
3. Rengör blandskålen **A** 9, **A** 5 och **A** 6 med varmt vatten och mildt rengöringsmedel.
4. Rengör stativet **A** 10 med en fuktig trasa.
5. Låta med en mjuk trasa.

Låt delarna torka helt innan produkten återmonteras.

Koppla bort produkten från kraftkällan före service och utbyte av delar.

**A** 5 och **A** 6 kan diskas i diskmaskin.

## FI Pika-aloitusopas

## Sähkövatkain

KAHM100CWT / KAHM110CWT



Katso tarkemmat tiedot käyttöoppaan laajemmasta verkkoversiosta: [ned.is/kahm100cwt](http://ned.is/kahm100cwt) | [ned.is/kahm110cwt](http://ned.is/kahm110cwt)

## Käyttötarkoitus

Nedis KAHM100CWT on sähkövatkain.

Nedis KAHM110CWT on sähkövatkain, jossa on pyörivä kulho.

Tuote on tarkoitettu vain sisäkäyttöön.

Tuotetta ei ole tarkoitettu ammattikäyttöön.

Tätä tuotetta ei ole tarkoitettu toimintaan henkilöiden (lapset mukaan lukien) käyttöön, joiden fyysinen, aistinvarainen tai henkinen toimintakyky on heikentynyt tai joilla ei ole kokemusta tai tietoa laitteen käytöstä, ellei käyttöä valvo tai ohjaa heidän turvallisuudestaan vastaava henkilö.

Lapsia tulee valvoa, että he eivät pääse leikkimään tuotteella.

Tuote on tarkoitettu käytettäväksi kotitalouksissa ja vastaavissa kohteissa, kuten taukotiloissa myymälöissä, toimistoissa ja muissa vastaavissa työympäristöissä, maataloilla, hotelleissa, motelleissa ja muun tyyppisissä majoitusympäristöissä asiakkaiden käytössä ja/tai aamiaismajoitustyyppisissä majoitustiloissa. Tuotetta käytetään ei tarvitse olla ammattilainen.

Tuotteen muutokset voivat vaikuttaa turvallisuuteen, takuuseen ja asianmukaiseen toimintaan.

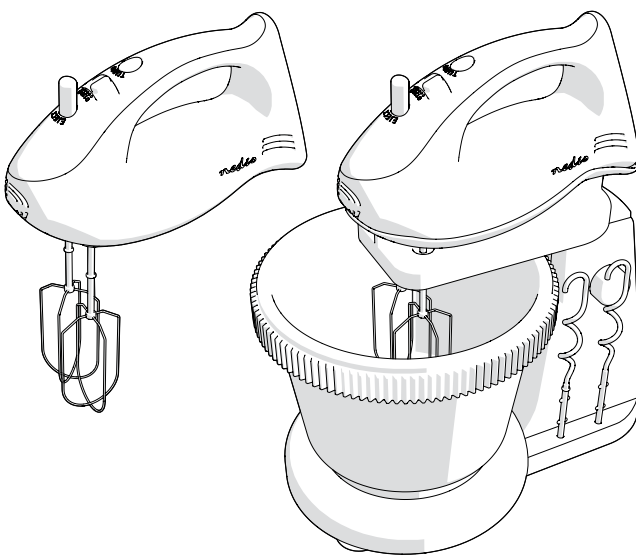
## Tekniset tiedot

Tuote	Sähkövatkain
Tuotenumero	KAHM100CWT / KAHM110CWT
Mitat (p x l x k)	30 x 22 x 33 cm
Ottoteho	230 V AC; 50 Hz; 1 A
Enimmäisteho	200 W

# Hand Mixer

5 speed settings

KAHM100CWT | KAHM110CWT



ned.is/kahm100cwt



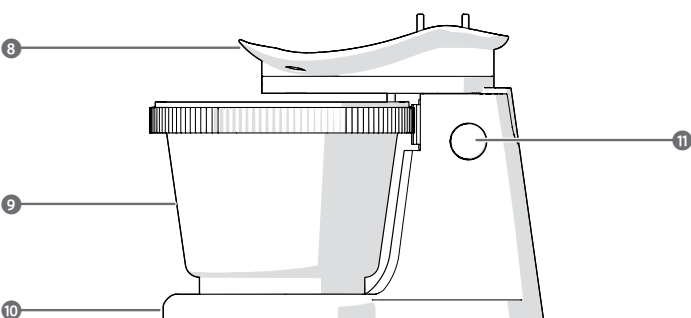
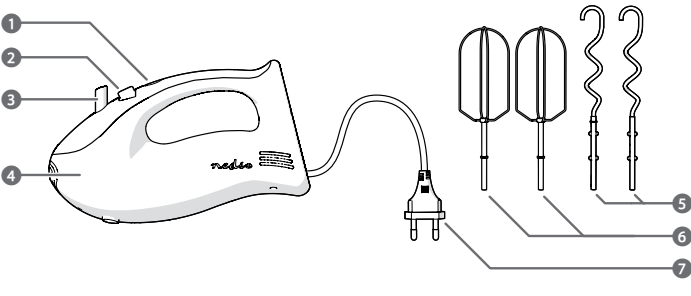
ned.is/kahm110cwt



Nedis BV  
De Tweeling 28, 5215 MC 's-Hertogenbosch – The Netherlands

08/20

A



## Tärkeimmät osat (kuva A)

- |                             |                      |
|-----------------------------|----------------------|
| 1 Turbopainike              | 7 Virtajohton liitin |
| 2 Nopeussäädin (0-5)        | 8 Vatkainteline*     |
| 3 Välineiden irrotuspainike | 9 Sekoituskulho*     |
| 4 Vatkain                   | 10 Tuki*             |
| 5 Taikinakoukut             | 11 Kallistuspainike* |
| 6 Vispilät                  |                      |

\*Vain mallissa KAHM110CWT

## Turvallisuusohjeet

### VAROITUS

- Huolehdi siitä, että olet lukenut ja ymmärtänyt tämän asiakirjan sisältämät ohjeet kokonaan ennen kuin asennat tuotteen tai käytät sitä. Säilytä tämä asiakirja tulevaa tarvetta varten.
- Käytä tuotetta vain tässä asiakirjassa kuvatun mukaisesti.
- Älä käytä tuotetta, jos jokin sen osa on vaurioitunut tai viallinen. Vaihda vahingoittunut tai viallinen tuote välittömästi.
- Varo pudottamasta ja tönäisemästä tuotetta.
- Tämän tuotteen saa huoltaa vain pätevä teknikko sähköiskun vaaran vähentämiseksi.
- Älä altista tuotetta vedelle tai kosteudelle.
- Irrota tuote virtalähteestä ennen huoltoa ja osien vaihtamista.
- Aseta tuote vakaalle ja tasaiselle alustalle.
- Katkaise tuotteesta virta ja irrota pistotulppa pistorasiasta, ennen kuin vaihdat lisävarusteita tai käsittelet käytön aikana liikkuvia osia.
- Irrota virtajohto pistorasiasta, kun tuotetta ei käytetä pitkään aikaan.
- Pidä hiukset, löysät vaatteet, sormet ja kaikki kehonosat poissa aukoista ja liikkuvista osista.
- Muiden kuin tuotteen valmistajan suosittelemien lisävarusteiden käyttö voi aiheuttaa tulipalon, sähköiskun tai henkilövahinkoja.

## Tuotteen käyttäminen

- Poista kaikki pakkausmateriaalit.
- Puhdista ennen käyttöä kaikki osat, jotka joutuvat kosketuksiin elintarvikkeiden kanssa.
- Paina vatkain A(4) vatkaintelineeseen A(8).\*
- Paina kallistuspainiketta A(11) kallistaaksesi vatkainta A(4) ja vatkaintelinettä A(8) ylöspäin.\*
- Työnnä taikinakoukkuja A(5) tai vispilöitä A(6) vatkaimen A(4), kunnes ne napsahtavat paikoilleen. Aseta metallikaulus kohdakkain suuremman aukon kanssa.
- Kytke nopeussäädin A(2) asentoon 0.
- Liitä virtajohto A(7) pistorasiaan.
- Upota A(5) tai A(6) ainesosien joukkoon.
- Aseta nopeus nopeussäätimellä A(2).
- A(9) pyörii, kun A(4) on kiinnitetty vatkaintelineeseen A(8) ja kytketty päälle.
- Jos haluat käyttää hetken maksiminopeutta (5), paina turbopainiketta A(1) pitkään.

\*Vain mallissa KAHM110CWT

## Koukkujen irrottaminen

- Kytke nopeussäädin A(2) asentoon 0.
- Irrota A(5) tai A(6).
- Paina A(11) ja nosta A(8) ylöspäin.\*
- Pidä kiinni A(5) tai A(6) varsista ja irrota ne painamalla välineiden irrotuspainiketta A(3).
- Irrota A(4) pitämällä toisella kädellä kiinni vatkaintelineestä A(8) ja vetämällä A(4) varovasti ylöspäin.\*

\*Vain mallissa KAHM110CWT

## Huolto

Ennen puhdistusta ja huoltoa sammuta tuotteen virta ja irrota virtajohto pistorasiasta.

Älä upota tuotetta veteen.

Puhdista tuote säännöllisesti pehmeällä, puhtaalla ja kuivalla liinalla. Vältä hankaavia aineita, jotka voivat vahingoittaa pintaa.

Älä käytä tuotteen puhdistuksessa voimakkaita kemiallisia puhdistusaineita, kuten ammoniakkia, happoja tai asetonia.

Puhdista tuote jokaisen käytön jälkeen.

- Irrota tuote pistorasiasta.
- Poista ruokajäämät paperipyyhkeellä.
- Puhdista sekoituskulho A(9) sekä A(5) ja A(6) lämpimällä vedellä ja miedolla pesuaineella.
- Puhdista jalusta A(10) kostealla liinalla.
- Kuivaa pehmeällä liinalla.

Anna kaikkien osien kuivua kokonaan ennen tuotteen kokoamista uudelleen.

Irrota tuote virtalähteestä ennen huoltoa ja osien vaihtamista.

A(5) ja A(6) voi pestä astianpesukoneessa.

## Håndmikser

KAHM100CWT / KAHM110CWT



For mer informasjon, se den fullstendige bruksanvisningen på nett:  
[ned.is/kahm100cwt](http://ned.is/kahm100cwt) | [ned.is/kahm110cwt](http://ned.is/kahm110cwt)

## Tiltenkt bruk

Nedis KAHM100CWT er en håndmikser.

Nedis KAHM110CWT er en håndmikser med roterende bolle.

Produkter er bare tiltenkt innendørs bruk.

Produktet er ikke tiltenkt profesjonell bruk.

Dette produktet er ikke beregnet på bruk av personer (inkludert barn) med redusert fysiske, sensoriske eller mentale evner eller mangel på erfaring og kunnskap, med mindre de får tilsyn eller opplæring om bruk av produktet av en person som er ansvarlig for sikkerheten deres.

Barn må være under oppsyn for å sørge for at de ikke leker med produktet.

Produktet er beregnet for bruk i husholdningsmiljøer og kan også brukes av personer uten erfaring med bruk av produktet for typiske husholdningsfunksjoner. Slike husholdningsmiljøer inkluderer: butikker, kontorer, andre lignende arbeidsmiljøer, våningshus, av kunder i hoteller, moteller og andre boligliggende miljøer og/eller i «bed and breakfast»-lignende miljøer.

Eventuelle modifikasjoner av produktet kan ha konsekvenser for sikkerhet, garanti og funksjon.

## Spesifikasjoner

Produkt	Håndmikser
Artikkelnummer	KAHM100CWT / KAHM110CWT
Dimensjoner (L x B x H)	30 x 22 x 33 cm
Inngangseffekt	230 VAC ; 50 Hz ; 1 A
Maksimal effekt	200 W

## Hoveddeler (bilde A)

- |                            |                 |
|----------------------------|-----------------|
| 1 Turboknapp               | 7 Strømkontakt  |
| 2 Hastighetskontroll (0-5) | 8 Stativ*       |
| 3 Utløserknapp             | 9 Blandebolle*  |
| 4 Mikser                   | 10 Støtte*      |
| 5 Eltekroker               | 11 Vippeknappe* |
| 6 Visper                   |                 |

\*Kun KAHM110CWT

## Sikkerhetsinstruksjoner

## ⚠ ADVARSEL

- Sørg for at du har lest og forstått instruksjonene i dette dokumentet før du installerer eller bruker produktet. Behold dokumentet for fremtidig referanse.
- Produktet skal kun brukes som beskrevet i dette dokumentet.
- Ikke bruk produktet hvis det er skadet eller defekt. Bytt ut et skadet eller defekt produkt med det samme.
- Ikke mist produktet, og forhindre at det slås borti andre gjenstander.
- Dette produktet skal kun håndteres av en kvalifisert tekniker for vedlikehold for å redusere risikoen for elektrisk støt.
- Ikke utsett produktet for vann eller fuktighet.
- Koble produktet fra strømkilden før vedlikehold utføres og når deler skal skiftes ut.
- Sett produktet på en stabil og flat overflate.
- Slå av og koble produktet fra strømkilden før du skifter tilbehør eller kommer i nærheten av deler som beveger seg når de er i bruk.
- Koble fra strømledningen hvis produktet ikke brukes over en lengre periode.
- Hold hår, løse klesplagg, fingre og kroppsdelene borte fra åpninger og bevegelige deler.
- Bruk av tilbehør som ikke er anbefalt av produktets produsent kan føre til brann, elektrisk støt eller personskade.

## Bruk av produktet

- Fjern all emballasje.
- Rengjør alle delene som kommer i kontakt med mat før bruk.
- Trykk mikseren **A** 4 på stativet **A** 8.\*
- Trykk på vippekappen **A** 11 for å vippe **A** 4 og **A** 8 oppover.\*
- Sett eltekrokkene **A** 5 eller vispene **A** 6 inn i **A** 4 til de klikkes på plass. Fest metallkragen i den store åpningen.
- Skrus hastighetskontrollen **A** 2 på 0.
- Sett strømkabelen **A** 7 inn i et strømuttak.
- Senk **A** 5 eller **A** 6 ned i ingrediensene.
- Bruk **A** 2 for å stille inn hastigheten.
- A** 9 roterer når **A** 4 er festet i **A** 8 og slått på.
- Trykk og hold inne turboknappen **A** 1 for å stille hastigheten midlertidig til maksimalt (5).

\*Kun KAHM110CWT

## Fjerne krokene

- Skrus hastighetskontrollen **A** 2 på 0.
- Løs ut **A** 5 eller **A** 6.
- Trykk **A** 11 og hev **A** 8 oppover.\*
- Hold skaftene på **A** 5 eller **A** 6 og trykk utløserknappen **A** 3 for å frigjøre.
- For å fjerne **A** 4 holder du **A** 8 med én hånd og skyver **A** 4 forsiktig oppover.\*

\*Kun KAHM110CWT

## Vedlikehold

⚠ Slå av produktet og koble fra strømmen før rengjøring og vedlikehold.

⚠ Ikke nedsenk produktet i vann.

Rengjør produktet regelmessig med en myk, ren og tørr klut. Unngå skuremidler som kan skade overflaten. Ikke bruk sterke kjemiske rengjøringsprodukter som ammoniakk, syre eller acetone når du rengjør produktet.

Rengjør produktet hver gang du har brukt det.

- Koble produktet fra strømuttaket.
- Fjern matrester med et tørkepapir.
- Rengjør blandebollen **A** 9, **A** 5 og **A** 6 med vann og et skånsomt rengjøringsmiddel.
- Rengjør stativet **A** 10 med en fuktig klut.
- Tørk med en myk klut.

La alle delene tørke helt før du setter sammen produktet igjen.

Koble produktet fra strømkilden før vedlikehold utføres og når deler skal skiftes ut.

**A** 5 og **A** 6 kan rengjøres i oppvaskmaskin.

## Håndmikser

KAHM100CWT / KAHM110CWT



Yderligere opplysninger finnes i den utvidede manual online:  
[ned.is/kahm100cwt](http://ned.is/kahm100cwt) | [ned.is/kahm110cwt](http://ned.is/kahm110cwt)

## Tilsett bruk

Nedis KAHM100CWT er en håndmikser.

Nedis KAHM110CWT er en håndmikser med roterende skål.

Produktet er kun beregnet til indendørs bruk.

Dette produkt er ikke beregnet til profesjonell bruk.

Dette produkt er ikke beregnet til bruk av personer (inklusive barn) med nedsatte fysiske, sensoriske eller mentale evner eller manglende erfaring og viden, med mindre de er under oppsyn eller er blevet instrueret i bruken av produktet av en person, der er ansvarlig for deres sikkerhet.

Barn skal holdes under oppsyn for at sikre, at de ikke leger med produktet.

Produktet er beregnet til bruk i husholdningsmiljøer til typiske funksjoner i hjemmet, der også kan utføres af ikke-eksperter til typiske husholdningsformål, såsom: butikker, kontorer eller andre lignende arbeidsmiljøer, landbrugsbygninger, anvendelse af kunder på hoteller, moteller og andre beboelsesmiljøer og/eller i indkvarteringer såsom 'bed and breakfast'.

Enhver modifisering af produktet kan have konsekvenser for sikkerhed, garanti og korrekt funktion.

## Specifikationer

Produkt	Håndmikser
Varenummer	KAHM100CWT / KAHM110CWT
Mål (l x b x h)	30 x 22 x 33 cm
Inputeffekt	230 V AC ; 50 Hz ; 1 A
Maksimal strøm	200 W

## Hoveddele (billede A)

- |                           |                 |
|---------------------------|-----------------|
| 1 Turbo-knap              | 7 Strømsstik    |
| 2 Hastighedskontrol (0-5) | 8 Holder*       |
| 3 Udskubningsknap         | 9 Blandeskål*   |
| 4 Mikser                  | 10 Stander*     |
| 5 Dejkroge                | 11 Vippeknappe* |
| 6 Piskeris                |                 |

\*Kun KAHM110CWT

## Sikkerhedsinstruktioner

## ⚠ ADVARSEL

- Sørg for, at du har læst og forstået instruktionerne i dette dokument fuldt ud, før du installerer eller bruger produktet. Gem dette dokument, så det sidenhen kan læses.
- Anvend kun produktet som beskrevet i denne vejledning.
- Brug ikke produktet, hvis det er skadet eller defekt. Udskift straks et skadet eller defekt produkt.
- Tab ikke produktet og undgå at støde det.
- Dette produkt må kun vedligeholdes af en kvalificeret tekniker pga. risikoen for elektrisk støt.
- Udsæt ikke produktet for vand eller fugt.
- Afbryd produktet fra strømkilden inden service, og når du udskifter dele.
- Placer produktet på en stabil og flad overflade.
- Sluk og kobl produktet fra strømkilden, inden du skifter tilbehør eller nærmer dig dele, der bevæger sig under brug.
- Tag strømkablet ud, når produktet ikke bruges i længere tid.
- Hold hår, løst tøj, fingre og alle kroppsdele væk fra åbninger og dele i bevægelse.
- Brug af tilbehør, som ikke er anbefalet af producenten, kan forårsage brand, elektrisk støt eller personskade.

## Brug af produktet

- Fjern al emballage.
- Rengør alle dele, der kommer i kontakt med mad, inden brug.
- Tryk mikseren **A** 4 fast på holderen **A** 8.\*
- Tryk på vippekappen **A** 11 for at vippe **A** 4 og **A** 8 opad.\*
- Indsæt dejkrogene **A** 5 eller piskerisene **A** 6 i **A** 4, indtil de klikker på plads. Juster metalkraven i den største åbning.
- Drej hastighedskontrollen **A** 2 til 0.
- Sæt strømkablet **A** 7 ind i en stikkontakt.
- Nedsenk **A** 5 eller **A** 6 i ingredienserne.
- Brug **A** 2 til at indstille hastigheden.
- A** 9 roterer, når **A** 4 monteres i **A** 8 og tændes.
- Tryk og hold turbo-knappen **A** 1 nede for at stille hastigheden midlertidig på maksimum (5).

\*Kun KAHM110CWT

## Fjernelse af krogene

1. Drej hastighedskontrollen **A**(2) til 0.
2. Udskub **A**(5) eller **A**(6).
3. Skub **A**(11) og hæv **A**(8) opad.\*
4. Hold skafterne af **A**(5) eller **A**(6) og tryk på udskubningsknappen **A**(3) for at frigive dem.
5. For at fjerne **A**(4) skal du holde **A**(8) med den ene hånd og forsigtigt trække **A**(4) opad.\*

\*Kun KAHM110CWT

## Vedligeholdelse

**A** Før rengøring og vedligeholdelse skal produktet slukkes og strømmen skal tages fra.

**A** Nedsænk ikke produktet i vand.

Rengør produktet jævnlgt med en blød, ren og tør klud. Undgå slibemiddel, som kan skade overfladen.

Anvend ikke aggressive kemiske rengøringsmidler såsom ammoniak, syre eller acetone, når du rengør produktet.

Rengør produktet efter hver brug.

1. Afbryd produktet fra stikkontakten.
2. Fjern madraster med en papirserviet.
3. Rengør blandeskålen **A**(9), **A**(5) og **A**(6) med varmt vand og et mildt opvaskemiddel.
4. Rengør standeren **A**(10) med en fugtig klud.
5. Tør med en blød klud.

Lad alle dele tørre helt, inden produktet igen samles.

Afbryd produktet fra strømkilden inden service, og når du udskifter dele.

**A**(5) og **A**(6) kan rengøres i en opvaskemaskine.

## HU Gyors beüzemelési útmutató

### Kézi keverőgép

KAHM100CWT / KAHM110CWT

**i** További információért lásd a bővített online kézikönyvet: [ned.is/kahm100cwt](http://ned.is/kahm100cwt) | [ned.is/kahm110cwt](http://ned.is/kahm110cwt)

### Tervezett felhasználás

A Nedis KAHM100CWT egy kézi keverőgép.

A Nedis KAHM110CWT egy forgó edénnyel felszerelt kézi keverőgép.

A termék beltéri használatra készült.

A termék nem professzionális használatra készült.

A terméket csak akkor használhatják olyan személyek (gyerekeket beleértve), akik csökkent fizikai, érzékszervi vagy mentális képességekkel, vagy hiányos tapasztalattal és ismeretekkel rendelkeznek, ha felügyelet alatt vannak, vagy a biztonságukért felelős személy ellátta őket a termék használatához szükséges információkkal.

A termék nem játékszer – ne hagyja felügyelet nélkül gyermekét a közelében.

A termék rendeltetészerűen kizárólag háztartási környezetben használható, emellett nem szakértő felhasználók is használhatják jellemzően háztartási funkciókra, például üzletekben, irodákban és hasonló munkakörnyezetekben, falusi vendéglátóhelyeken, vendégek a szállodákban, motelekben és egyéb lakossági és/vagy bed and breakfast jellegű környezetekben.

A termék bármilyen módosítása befolyásolhatja a biztonságot, a jóállást és a megfelelő működést.

### Műszaki adatok

<b>Termék</b>	Kézi keverőgép
<b>Cikkszám</b>	KAHM100CWT / KAHM110CWT
<b>Méretek (h x sz x m)</b>	30 x 22 x 33 cm
<b>Bemeneti feszültség</b>	230 VAC; 50 Hz; 1 A
<b>Maximális teljesítmény</b>	200 W

### Fő alkatrészek (A kép)

- |                                  |                         |
|----------------------------------|-------------------------|
| <b>1</b> Turbó gomb              | <b>7</b> Tápcsatlakozó  |
| <b>2</b> Sebességszabályzó (0-5) | <b>8</b> Foglalat*      |
| <b>3</b> Kioldógomb              | <b>9</b> Keverőedény*   |
| <b>4</b> Keverőgép               | <b>10</b> Állvány*      |
| <b>5</b> Dagasztó kampók         | <b>11</b> Billentőgomb* |
| <b>6</b> Habverők                |                         |

\*Kizárólag KAHM110CWT esetén

### Biztonsági utasítások

**A** FIGYELMEZTETÉS

- Ügyeljen arra, hogy a termék telepítése vagy használata előtt figyelmesen elolvasta és megértette az ebben a dokumentumban található információkat. Tartsa meg a dokumentumot, hogy később is fel tudja lapozni.
- A terméket csak az ebben a dokumentumban leírt módon használja.
- Ne használja a terméket, ha valamelyik része sérült vagy hibás. A sérült vagy meghibásodott terméket azonnal cserélje ki.
- Ne ejtse le a terméket és kerülje az ütődést.
- Ezt a terméket csak szakképzett technikus szervizelheti az áramütés kockázatának csökkentése érdekében.
- Óvja a terméket víztől vagy nedvességtől.
- Szerviz előtt és alkatrészek cseréjekor szakítsa meg a termék áramellátását.
- Helyezze a terméket stabil és sík felületre.
- Kapcsolja ki a terméket, és húzza ki az áramforrásból, mielőtt tartozékokat cserél, vagy hozzár a használat közben mozgó alkatrészekhez.
- Ha hosszú ideig nem használja a terméket, akkor húzza ki a tápkábelt.
- Tartsa távol a haját, laza ruházatát, ujjait és minden testrészét a nyílásoktól és a mozgó alkatrészekről.
- A termék gyártója által nem ajánlott tartozékok használata tüzet, áramütést vagy személyi sérülést okozhat.

### A termék használata

1. Távolítsa el az összes csomagolóanyagot.
2. Használat előtt tisztítson meg minden élelmiszerrel érintkező alkatrészt.
3. Helyezze a keverőgépet **A**(4) a foglalatra **A**(8).\*
4. Az **A**(4) és **A**(8) felfelé történő billentéséhez nyomja meg a billentőgombot **A**(11).\*
5. Kattanáig nyomja bele a dagasztó kampókat **A**(5) vagy a habverőket **A**(6) az **A**(4) részbe. Igazítsa a fém gallért a nagyobb nyílásba.
6. Kapcsolja a fordulatszám-szabályzót **A**(2) 0 állásba.
7. Csatlakoztassa a tápkábelt **A**(7) egy hálózati csatlakozóaljzathoz.
8. Merítse az **A**(5) vagy az **A**(6) részt az összetevőkbe.
9. A fordulatszám beállításához használja az **A**(2) részt.
- i** Amikor az **A**(4) rész az **A**(8) részbe van illesztve, az **A**(9) rész bekapcsoláskor forogni kezd.
10. A sebesség ideiglenesen maximálisra (5) állításához tartsa nyomva turbó gombot **A**(1).

\*Kizárólag KAHM110CWT esetén

### A kampók eltávolítása

1. Kapcsolja a fordulatszám-szabályzót **A**(2) 0 állásba.
2. Oldja ki az **A**(5) vagy az **A**(6) részt.
3. Nyomja meg az **A**(11) és emelje fel az **A**(8) részt.\*
4. Fogja meg az **A**(5) vagy az **A**(6) rész szárát és a kioldáshoz nyomja meg a kioldógombot **A**(3).
5. Az **A**(4) rész eltávolításához egy kézzel fogja meg az **A**(8) részt, és óvatosan húzza felfelé az **A**(4) részt.\*

\*Kizárólag KAHM110CWT esetén

### Karbantartás

**A** Tisztítás és karbantartás előtt kapcsolja ki a terméket, és szakítsa meg az áramellátást.

**A** Ne merítse vízbe a terméket.

Rendszeresen tisztítsa meg a terméket puha, tiszta, száraz ruhával. Kerülje a felületet károsító szúrolszerek használatát.

Ne használjon agresszív tisztítószeret, például ammóniát, savat vagy acetont a termék tisztításához.

Minden használat után tisztítsa meg a terméket.

1. Húzza ki a terméket a hálózati csatlakozóaljzathoz.
2. Távolítsa el az élelmiszer-maradványokat papírtörülővel.
3. Tisztítsa meg az **A**(9), **A**(5) és **A**(6) keverőedényt meleg vízzel és enyhe tisztítószerrel.
4. Tisztítsa meg az állványt **A**(10) egy nedves kendővel.
5. Törölje szárazra egy puha kendővel.

Hagyja teljesen megszáradni az alkatrészeket, mielőtt újra összeszereli a terméket.

Szerviz előtt és alkatrészek cseréjekor szakítsa meg a termék áramellátását.

Az **A**(5) és az **A**(6) rész mosogatógépben tisztítható.

## PL Przewodnik Szybki start

### Mikser ręczny

KAHM100CWT / KAHM110CWT

**i** Więcej informacji znajdziesz w rozszerzonej instrukcji obsługi online: [ned.is/kahm100cwt](http://ned.is/kahm100cwt) | [ned.is/kahm110cwt](http://ned.is/kahm110cwt)

### Przeznaczenie

Nedis KAHM100CWT to mikser ręczny.

Nedis KAHM110CWT to mikser ręczny z obrotową miską.

Produkt jest przeznaczony wyłącznie do użytku wewnątrz pomieszczeń.

Produkt nie jest przeznaczony do użytku zawodowego.

Tego produktu nie powinny używać osoby (w tym dzieci) o ograniczonych zdolnościach fizycznych, czuciowych lub psychicznych oraz nieposiadające wystarczającego doświadczenia i wiedzy, chyba że pozostają pod nadzorem osób odpowiedzialnych za ich bezpieczeństwo lub są przez takie osoby instruowane.

Produkt nie jest zabawką – należy chronić go przed dostępem dzieci.

Ten produkt jest przeznaczony do użytku w gospodarstwie domowym do typowych funkcji i może być również używany przez niewykwalifikowanych użytkowników do typowych funkcji w miejscach takich, jak: sklepy, biura, inne podobne środowiska pracy, gospodarstwa wiejskie oraz przez klientów w hotelach, motelach i innych środowiskach mieszkaniowych i/lub w pensjonatach.

Wszelkie modyfikacje produktu mogą mieć wpływ na bezpieczeństwo, gwarancję i działanie.

### Specyfikacja

<b>Produkt</b>	Mikser ręczny
<b>Numer katalogowy</b>	KAHM100CWT / KAHM110CWT
<b>Wymiary (dł. x szer. x wys.)</b>	30 x 22 x 33 cm
<b>Moc wejściowa</b>	230 VAC; 50 Hz; 1 A
<b>Moc maksymalna</b>	200 W

### Główne części (rysunek A)

- |  |                                  |
|--|----------------------------------|
| <b>1</b> Przycisk turbo                  | <b>7</b> Gniazdo zasilania       |
| <b>2</b> Regulacja prędkości (0-5)       | <b>8</b> Baza*                   |
| <b>3</b> Przycisk do wyjmowania końcówek | <b>9</b> Miska*                  |
| <b>4</b> Mikser                          | <b>10</b> Podstawka*             |
| <b>5</b> Końcówki do mieszania ciasta    | <b>11</b> Przycisk przechylania* |
| <b>6</b> Końcówki do ubijania            |                                  |

\*Tylko KAHM110CWT



## Инструкция безопасности

### ⚠️ ΟΣΤΡΕΖΕΝΙΕ

- Πριν εγκαταστήσετε ή χρησιμοποιήσετε το προϊόν, διαβάστε προσεκτικά τις οδηγίες που συνοδεύουν το προϊόν.
- Το προϊόν πρέπει να χρησιμοποιείται σύμφωνα με τις οδηγίες που συνοδεύουν το προϊόν.
- Μην χρησιμοποιείτε το προϊόν εάν οποιοδήποτε τμήμα του έχει ζημιωθεί ή ελαττωθεί. Αντικαταστήστε αμέσως ένα χαλασμένο ή ελαττωματικό προϊόν.
- Μην ρίχνετε κάτω το προϊόν και αποφύγετε τα τραντάγματα.
- Για να μειώσετε τον κίνδυνο ηλεκτροπληξίας, η συντήρηση του προϊόντος πρέπει να πραγματοποιείται μόνο από εξουσιοδοτημένο τεχνικό συντήρησης.
- Μην εκθέτετε το προϊόν σε νερό ή υγρασία.
- Αποσυνδέστε το προϊόν από το ρεύμα πριν από το σέρβις και κατά την αντικατάσταση εξαρτημάτων.
- Τοποθετήστε το προϊόν σε μία σταθερή και επίπεδη επιφάνεια.
- Απενεργοποιήστε και αποσυνδέστε το προϊόν από την τροφοδοσία προτού αλλάξετε τα εξαρτήματα ή πλησιάσετε σε μέρη τα οποία κινούνται κατά την χρήση.
- Αποσυνδέστε το καλώδιο ισχύος όταν το προϊόν δεν χρησιμοποιείται για μεγάλο χρονικό διάστημα.
- Κρατήστε μαλλιά, χαλαρά ρούχα, δάχτυλα και άλλα μέρη του σώματος μακριά από ανοίγματα και κινητά μέρη.
- Η χρήση εξαρτημάτων που δεν προτείνονται από τον κατασκευαστή του προϊόντος μπορεί να προκαλέσει πυρκαγιά, ηλεκτροπληξία ή τραυματισμό στα άτομα.

### Ужткowanie продукту

1. Απομακρύνετε τη συσκευασία.
2. Καθαρίστε όλα τα μέρη που έρχονται σε επαφή με τρόφιμα πριν από τη χρήση.
3. Πιέστε το μίξερ **A** 4 πάνω στη βάση στήριξης **A** 8.\*
4. Πιέστε το κουμπί κλίσης **A** 11 για να μετακινήσει **A** 4 και **A** 8 προς τα πάνω.
5. Εισάγετε τους γάντζους ζύμης **A** 5 ή τα χτυπητήρια **A** 6 μέσα **A** 4 μέχρι να στερεωθούν καλά. Ευθυγραμμίστε τον μεταλλικό κρίκο μέσα στο μεγαλύτερο άνοιγμα.
6. Γυρίστε τον διακόπτη ταχύτητας **A** 2 στο 0.
7. Συνδέστε το καλώδιο ρεύματος **A** 7 στην πρίζα.
8. Βυθίστε **A** 5 ή **A** 6 στα υλικά.
9. Χρησιμοποιήστε το **A** 2 για να ρυθμίσετε την ταχύτητα.
10. Πιέστε το κουμπί turbo **A** 1 για να ρυθμίσετε προσωρινά την ταχύτητα στο μέγιστο (5).

\*ΚΑΗΜ110CWT μόνο

### Wymowanie końcówek do mieszania

1. Przełącz sterowanie prędkością **A** 2 na 0.
2. Wyjmij **A** 5 lub **A** 6.
3. Wciśnij **A** 11 i unieś **A** 8 w górę.\*
4. Przytrzymaj wały **A** 5 lub **A** 6 i naciśnij przycisk wyjmowania końcówek **A** 3, aby je zwolnić.
5. Aby wyjąć **A** 4, przytrzymaj **A** 8 jedną ręką i ostrożnie pociągnij **A** 4 w górę.\*

\*Tylko KAHM110CWT

### Κονσερβация

⚠️ Πριν εγκαταστήσετε ή χρησιμοποιήσετε το προϊόν, διαβάστε προσεκτικά τις οδηγίες που συνοδεύουν το προϊόν.

⚠️ Μην βυθίζετε το προϊόν στο νερό.

Καθαρίστε τακτικά το προϊόν με ένα μαλακό, καθαρό και υγρό πανί. Μην χρησιμοποιείτε λευκαντικά που μπορεί να προκαλέσουν βλάβη στην επιφάνεια.

Μην χρησιμοποιείτε σκληρά χημικά καθαριστικά όπως αμμωνία, οξύ ή ακετόνη για τον καθαρισμό του προϊόντος.

Καθαρίστε το προϊόν μετά από κάθε χρήση.

1. Αποσυνδέστε το προϊόν από την πρίζα.
2. Απομακρύνετε τα υπολείμματα τροφίμων με ένα χαρτί κουζίνας.
3. Καθαρίστε τον κάδο ανάμιξης **A** 9, **A** 5 και **A** 6 με ζεστό νερό και ήπιο απορρυπαντικό.
4. Καθαρίστε τη βάση **A** 10 με ένα υγρό πανί.
5. Στεγνώστε με ένα μαλακό πανί.

Αφήστε όλα τα εξαρτήματα να στεγνώσουν πλήρως προτού επανασυναρμολογήσετε το προϊόν.

Αποσυνδέστε το προϊόν από το ρεύμα πριν από το σέρβις και κατά την αντικατάσταση εξαρτημάτων.

**A** 5 και **A** 6 μπορεί να τα καθαρίσετε στο πλυντήριο πιάτων.

## ΕΛ Οδηγός γρήγορης εκκίνησης

### Μίξερ χειρός

KAHM100CWT / KAHM110CWT



Για περισσότερες πληροφορίες δείτε το εκτενές online εγχειρίδιο: [ned.is/kahm100cwt](http://ned.is/kahm100cwt) | [ned.is/kahm110cwt](http://ned.is/kahm110cwt)

### Προοριζόμενη χρήση

Το Nedis KAHM100CWT είναι ένα μίξερ χειρός.

Το Nedis KAHM110CWT είναι ένα μίξερ χειρός με περιστρεφόμενο κάδο.

Το προϊόν αυτό προορίζεται αποκλειστικά για εσωτερικό χώρο.

Το προϊόν δεν πρέπει χρησιμοποιείται για επαγγελματική χρήση.

Το προϊόν αυτό δεν πρέπει να χρησιμοποιείται από άτομα (και παιδιά) με μειωμένες σωματικές, αισθητηριακές ή διανοητικές ικανότητες ή χωρίς εμπειρία και γνώσεις σχετικά με τον τρόπο λειτουργίας, εκτός και αν τους έχουν δοθεί οδηγίες για την χρήση του προϊόντος από ένα άτομο υπεύθυνο για την ασφάλεια τους.

Τα παιδιά θα πρέπει να επιβλέπονται ώστε να μην παίζουν με το προϊόν.

Το προϊόν αυτό προορίζεται για χρήση σε οικιακό περιβάλλον για τυπικές οικιακές χρήσεις και μπορεί επίσης να χρησιμοποιηθεί από μη έμπειρους χρήστες για τυπική οικιακή χρήση, όπως: καταστήματα, γραφεία ή άλλο παρόμοιο εργασιακό περιβάλλον, φάρμες, από πελάτες ξενοδοχείων, μοτέλ και άλλους χώρους διαμονής και/ή σε ξενώνες με πρωινό.

Οποιαδήποτε τροποποίηση του προϊόντος μπορεί να έχει επιπτώσεις στην ασφάλεια, την εγγύηση και τη σωστή λειτουργία.

### Χαρακτηριστικά

Προϊόν	Μίξερ χειρός
Αριθμός είδους	KAHM100CWT / KAHM110CWT
Διαστάσεις (μ x π x υ)	30 x 22 x 33 cm
Ισχύς εισόδου	230 VAC ; 50 Hz ; 1 A
Μέγιστη ισχύς	200 W

### Κύρια μέρη (εικόνα Α)

- |                           |                   |
|---------------------------|-------------------|
| 1 Κουμπί Turbo            | 7 Φις             |
| 2 Ρύθμιση ταχύτητας (0-5) | 8 Βάση στήριξης*  |
| 3 Κουμπί εξαγωγής         | 9 Κάδος ανάμιξης* |
| 4 Μίξερ                   | 10 Αναμονή*       |
| 5 Γάντζοι ζύμης           | 11 Κουμπί κλίσης* |
| 6 Χτυπητήρια              |                   |

\*KAHM110CWT μόνο

### Οδηγίες ασφάλειας

#### ⚠️ ΠΡΟΕΙΔΟΠΟΙΗΣΗ

- Βεβαιωθείτε ότι έχετε διαβάσει και κατανοήσει αυτές τις οδηγίες πριν εγκαταστήσετε ή χρησιμοποιήσετε το προϊόν. Κρατήστε αυτό το έγγραφο για μελλοντική αναφορά.
- Χρησιμοποιείτε το προϊόν μόνο σύμφωνα με αυτό το έγγραφο.
- Μην χρησιμοποιείτε το προϊόν εάν οποιοδήποτε τμήμα του έχει ζημιωθεί ή ελαττωθεί. Αντικαταστήστε αμέσως ένα χαλασμένο ή ελαττωματικό προϊόν.
- Μην ρίχνετε κάτω το προϊόν και αποφύγετε τα τραντάγματα.
- Για να μειώσετε τον κίνδυνο ηλεκτροπληξίας, η συντήρηση του προϊόντος πρέπει να πραγματοποιείται μόνο από εξουσιοδοτημένο τεχνικό συντήρησης.
- Μην εκθέτετε το προϊόν σε νερό ή υγρασία.
- Αποσυνδέστε το προϊόν από το ρεύμα πριν από το σέρβις και κατά την αντικατάσταση εξαρτημάτων.
- Τοποθετήστε το προϊόν σε μία σταθερή και επίπεδη επιφάνεια.
- Απενεργοποιήστε και αποσυνδέστε το προϊόν από την τροφοδοσία προτού αλλάξετε τα εξαρτήματα ή πλησιάσετε σε μέρη τα οποία κινούνται κατά την χρήση.
- Αποσυνδέστε το καλώδιο ισχύος όταν το προϊόν δεν χρησιμοποιείται για μεγάλο χρονικό διάστημα.
- Κρατήστε μαλλιά, χαλαρά ρούχα, δάχτυλα και άλλα μέρη του σώματος μακριά από ανοίγματα και κινητά μέρη.
- Η χρήση εξαρτημάτων που δεν προτείνονται από τον κατασκευαστή του προϊόντος μπορεί να προκαλέσει πυρκαγιά, ηλεκτροπληξία ή τραυματισμό στα άτομα.

### Χρήση το προϊόντος

1. Απομακρύνετε τη συσκευασία.
2. Καθαρίστε όλα τα μέρη που έρχονται σε επαφή με τρόφιμα πριν από τη χρήση.
3. Πιέστε το μίξερ **A** 4 πάνω στη βάση στήριξης **A** 8.
4. Πιέστε το κουμπί κλίσης **A** 11 για να μετακινήσει **A** 4 και **A** 8 προς τα πάνω.
5. Εισάγετε τους γάντζους ζύμης **A** 5 ή τα χτυπητήρια **A** 6 μέσα **A** 4 μέχρι να στερεωθούν καλά. Ευθυγραμμίστε τον μεταλλικό κρίκο μέσα στο μεγαλύτερο άνοιγμα.
6. Γυρίστε τον διακόπτη ταχύτητας **A** 2 στο 0.
7. Συνδέστε το καλώδιο ρεύματος **A** 7 στην πρίζα.
8. Βυθίστε **A** 5 ή **A** 6 στα υλικά.
9. Χρησιμοποιήστε το **A** 2 για να ρυθμίσετε την ταχύτητα.
10. Πιέστε το κουμπί turbo **A** 1 για να ρυθμίσετε προσωρινά την ταχύτητα στο μέγιστο (5).

\*ΚΑΗΜ110CWT μόνο

### Απομάκρυνση των γάντζων

1. Γυρίστε τον διακόπτη ταχύτητας **A** 2 στο 0.
2. Αποσυνδέστε **A** 5 ή το **A** 6.
3. Σπρώξτε **A** 11 και σηκώστε **A** 8 προς τα πάνω.\*
4. Κρατήστε τους άξονες του **A** 5 ή **A** 6 και πιέστε το κουμπί αποσύνδεσης **A** 3 για να απελευθερωθεί.
5. Για να απομακρύνετε **A** 4, κρατήστε **A** 8 με ένα χέρι και τραβήξτε με προσοχή **A** 4 προς τα πάνω.\*

\*KAHM110CWT μόνο

### Συντήρηση

⚠️ Πριν από τον καθαρισμό και τη συντήρηση, απενεργοποιήστε το προϊόν και αποσυνδέστε από το ρεύμα.

⚠️ Μην βυθίζετε το προϊόν στο νερό.

Καθαρίστε τακτικά το προϊόν με ένα μαλακό, καθαρό και υγρό πανί. Μην χρησιμοποιείτε λευκαντικά που μπορεί να προκαλέσουν βλάβη στην επιφάνεια.

Μην χρησιμοποιείτε σκληρά χημικά καθαριστικά όπως αμμωνία, οξύ ή ακετόνη για τον καθαρισμό του προϊόντος.

Καθαρίστε το προϊόν μετά από κάθε χρήση.

1. Αποσυνδέστε το προϊόν από την πρίζα.
2. Απομακρύνετε τα υπολείμματα τροφίμων με ένα χαρτί κουζίνας.
3. Καθαρίστε τον κάδο ανάμιξης **A** 9, **A** 5 και **A** 6 με ζεστό νερό και ήπιο απορρυπαντικό.
4. Καθαρίστε τη βάση **A** 10 με ένα υγρό πανί.
5. Στεγνώστε με ένα μαλακό πανί.


Αφήστε όλα τα εξαρτήματα να στεγνώσουν πλήρως προτού επανασυναρμολογήσετε το προϊόν.

Αποσυνδέστε το προϊόν από το ρεύμα πριν από το σέρβις και κατά την αντικατάσταση εξαρτημάτων.

**A** 5 και **A** 6 μπορεί να τα καθαρίσετε στο πλυντήριο πιάτων.

## Ručný mixér

KAHM100CWT / KAHM110CWT

 Viac informácií nájdete v rozšírenom návode online: [ned.is/kahm100cwt](http://ned.is/kahm100cwt) | [ned.is/kahm110cwt](http://ned.is/kahm110cwt)

## Určené použitie

Nedis KAHM100CWT je ručný mixér.

Nedis KAHM110CWT je ručný mixér s otáčavou misou.

Výrobok je určený len na použitie vo vnútri.

Výrobok nie je určený na profesionálne použitie.

Tento výrobok nie je určený na to, aby ho používali osoby (vrátane detí) so zníženými fyzickými, zmyslovými alebo duševnými schopnosťami alebo nedostatkom skúsenosti a znalosti, pokiaľ nie je pre ne zabezpečený dozor alebo zaškolenie ohľadne používania tohto výrobku osobou zodpovednou za ich bezpečnosť.

Deti musia byť pod dozorom, aby sa zabezpečilo, že sa s výrobkom nehrajú.

Výrobok je určený na typické použitie v domácnostiach, môže ho využívať aj bežní používatelia v prostrediach, ako sú: obchody, kancelárie a iné podobné pracovné prostredia, domy na farme, ako aj klienti v hoteloch, motelloch a ostatných obytných prostrediach a/alebo v ubytovacích zariadeniach s raňajkami.

Každá zmena výrobku môže mať následky na bezpečnosť, záruku a správne fungovanie.

## Technické údaje

Produkt	Ručný mixér
Číslo výrobku	KAHM100CWT / KAHM110CWT
Rozmery (D x Š x V)	30 x 22 x 33 cm
Príkon	230 V stried. ; 50 Hz ; 1 A
Maximálny výkon	200 W

## Hlavné časti (obrázok A)

- |                                   |                                      |
|-----------------------------------|--------------------------------------|
| 1 Tlačidlo Turbo <sup>1</sup>     | 7 Napájacia zástrčka <sup>7</sup>    |
| 2 Ovládač otáčok (0 - 5)          | 8 Spojovací podstavec <sup>8</sup>   |
| 3 Tlačidlo vysunutia <sup>3</sup> | 9 Miešacia misa <sup>9</sup>         |
| 4 Mixér <sup>4</sup>              | 10 Stojan <sup>10</sup>              |
| 5 Hnetacie háky <sup>5</sup>      | 11 Tlačidlo vyklopenia <sup>11</sup> |
| 6 Metličky <sup>6</sup>           |                                      |

Len \*KAHM110CWT

## Bezpečnostné pokyny

 VAROVANIE

- Pred inštaláciou alebo použitím výrobku si nezabudnite prečítať a pochopiť všetky pokyny v tomto dokumente. Tento dokument uchovajte pre potreby v budúcnosti.
- Výrobok používajte len podľa opisu v tomto dokumente.
- Výrobok nepoužívajte, ak je jeho časť poškodená alebo chybná. Poškodený alebo chybný výrobok okamžite vymeňte.
- Dávajte pozor, aby vám výrobok nepadol a zabráňte nárazom.
- Servis tohto výrobku môže vykonávať len kvalifikovaný technik, aby sa znížilo nebezpečenstvo poranenia elektrickým prúdom.
- Výrobok nevystavujte vode alebo vlhkosti.
- Pred servisom a pri výmene dielcov odpojte výrobok od zdroja napájania.
- Výrobok položte na stabilný a rovný povrch.
- Pred výmenou príslušenstva alebo priblížením sa k častiam, ktoré sa pri používaní pohybujú, vypnite a odpojte výrobok od zdroja napájania.
- Keď sa výrobok dlhšie nepoužíva, odpojte napájací kábel od elektrickej zásuvky.
- Nepribližujte sa vlasmi, voľným oblečením, prstami ani žiadnymi inými časťami tela k otvorom a pohyblivým častiam.
- Použitie príslušenstva, ktoré neodporúča výrobca výrobku, môže viesť k vzniku požiaru, zasiahnutiu elektrickým prúdom alebo zraneniu osôb.

## Používanie výrobku

1. Odstráňte všetok baliaci materiál.
2. Pred použitím vyčistite všetky časti, ktoré prichádzajú do styku s potravinami.
3. Zatačte mixér **A**(4) na spojovací podstavec **A**(8).\*
4. Stlačením tlačidla vyklopenia **A**(11) vyklopte **A**(4) a **A**(8) nahor.\*
5. Vložte hnetacie háky **A**(5) alebo metličky **A**(6) do **A**(4) tak, aby zacvakli na miesto. Zarovnajte kovovú objímku s väčším otvorom.
6. Ovládač rýchlosti **A**(2) prepnite na 0.
7. Napájací kábel **A**(7) pripojte k napájacej elektrickej zásuvke.
8. Ponorte **A**(5) alebo **A**(6) do prísad.
9. Pomocou **A**(2) nastavte otáčky.
10. **A**(9) sa bude otáčať, keď sa **A**(4) vloží do **A**(8) a zapne.
10. Podržaním stlačeného tlačidla Turbo **A**(1) dočasne nastavíte otáčky na maximum (5).

Len \*KAHM110CWT


## Odstránenie hákov

1. Ovládač rýchlosti **A**(2) prepnite na 0.
2. Vysuňte **A**(5) alebo **A**(6).
3. Potlačte **A**(11) a nadvihnite **A**(8) nahor.\*
4. Podržte hriadele **A**(5) alebo **A**(6) a stlačením tlačidla vysunutia **A**(3) ich uvoľnite.
5. Ak chcete odstrániť **A**(4), jednou rukou podržte **A**(8) a opatrne potiahnite **A**(4) nahor.\*

Len \*KAHM110CWT

## Údržba

 Pred čistením a údržbou výrobok vypnite a odpojte od napájania.

 Výrobok nenamáčajte do vody.

Výrobok pravidelne čistite mäkkou, čistou a suchou utierkou. Vyhnite sa brúsnyim materiálom, ktoré by mohli poškodiť povrch.

Pri čistení výrobku nepoužívajte agresívne chemické čistiace prostriedky ako čpavok, kyselinu alebo aceton.

Výrobok po každom použití vyčistite.

1. Odpojte výrobok od napájacej elektrickej zásuvky.
2. Pomocou papierovej utierky odstráňte zvyšky jedla.
3. Vyčistite miešaciu misu **A**(9), **A**(5) a **A**(6) teplou vodou a jemným čistiacim prostriedkom.
4. Stojan **A**(10) vyčistite navlhčenou handričkou.
5. Vysušte pomocou mäkkej handričky.


Pred zmontovaním výrobku nechajte úplne vyschnúť všetky časti.

Pred servisom a pri výmene dielcov odpojte výrobok od zdroja napájania.

**A**(5) a **A**(6) je možné čistiť v umývačke riadu.

## Ruční mixér

KAHM100CWT / KAHM110CWT

 Více informací najdete v rozšířené příručce online: [ned.is/kahm100cwt](http://ned.is/kahm100cwt) | [ned.is/kahm110cwt](http://ned.is/kahm110cwt)

## Zamýšlené použití

KAHM100CWT značky Nedis je ruční mixér.

KAHM110CWT značky Nedis je ruční mixér s otočnou mísou.

Tento výrobek je určen výhradně k použití ve vnitřních prostorách.

Výrobek není určen k profesionálnímu použití.

Tento výrobek není určen k použití osobami (včetně dětí) se sníženými fyzickými, smyslovými nebo duševními schopnostmi nebo s nedostatečnými zkušenostmi a znalostmi, pokud nejsou pod dozorem nebo jim nebyly sděleny pokyny týkající se bezpečného používání výrobku osobou odpovědnou za jejich bezpečnost.

Dohlížejte na děti, aby si s výrobkem nehrály.

Výrobek je určen k použití v domácím prostředí nebo pro typické domácí úkoly, které mohou vykonávat i laické osoby, např. v obchodech, kancelářích a dalších podobných pracovních prostředích, na farmách, klienty v hotelech, motelloch a dalších rezidenčních prostorách a/nebo v zařízeních poskytujících ubytování se snídaní.

Jakékoli úpravy výrobku mohou ovlivnit jeho bezpečnost, záruku a správné fungování.

## Technické údaje

Produkt	Ruční mixér
Číslo položky	KAHM100CWT / KAHM110CWT
Rozměry (D x Š x V)	30 x 22 x 33 cm
Příkon	230 VAC ; 50 Hz ; 1 A
Maximální výkon	200 W

## Hlavní části (obrázek A)

- |                                  |                                      |
|----------------------------------|--------------------------------------|
| 1 Tlačítko Turbo <sup>1</sup>    | 7 Zástrčka <sup>7</sup>              |
| 2 Ovládání rychlosti (0-5)       | 8 Kolébka <sup>8</sup>               |
| 3 Vysunutí tlačítka <sup>3</sup> | 9 Mísa <sup>9</sup>                  |
| 4 Mixér <sup>4</sup>             | 10 Stojan <sup>10</sup>              |
| 5 Háky na těsto <sup>5</sup>     | 11 Tlačítko nakláníení <sup>11</sup> |
| 6 Šlehače <sup>6</sup>           |                                      |

\*Pouze KAHM110CWT

## Bezpečnostní pokyny

 VAROVÁNÍ

- Před instalací či používáním výrobku si nejprve kompletně přečtěte pokyny obsažené v tomto dokumentu a ujistěte se, že jim rozumíte. Dokument uschovejte pro případné budoucí použití.
- Výrobek používejte pouze tak, jak je popsáno v tomto dokumentu.
- Výrobek nepoužívejte, pokud je jakákoli část poškozená nebo vadná. Poškozený nebo vadný výrobek okamžitě vymeňte.
- Zabraňte pádu výrobku a chráňte jej před nárazy.
- Servisní zásahy na tomto výrobku smí provádět pouze kvalifikovaný technik údržby, sníží se tak riziko úrazu elektrickým proudem.
- Nevystavujte výrobek působení vody ani vlhkosti.
- Před údržbou a výměnou součástí vždy odpojte výrobek od napájecího zdroje.
- Umístěte výrobek na stabilní a rovný povrch.
- Před výměnou příslušenství nebo naháním na pohyblivé části výrobek vždy nejprve vypněte a odpojte ze zásuvky.
- Pokud přístroj delší dobu nepoužíváte, odpojte napájecí kabel.
- Udržujte vlasy, volné části oděvu, prsty a další části těla v dostatečné vzdálenosti od otvorů a pohyblivých částí.
- Použití příslušenství nedoporučeného výrobcem může mít za následek vznik požáru, úraz elektrickým proudem nebo poranění osob.

## Použití výrobku

1. Odstraňte veškerý obalový materiál.
2. Před použitím očistěte všechny části, které se dostávají do styku s potravinami.
3. Položte mixér **A**(4) do kolébky **A**(8).\*
4. Stiskem tlačítka nakláníení **A**(11) lze naklonit **A**(4) a **A**(8) nahoru.\*
5. Zasuňte háky na těsto **A**(5) nebo šlehače **A**(6) do **A**(4), až zacvaknou na místě. Vyrovnejte kovovou objímku do většího otvoru.
6. Přepněte přepínač rychlosti **A**(2) do polohy 0.
7. Zapojte napájecí kabel **A**(7) do stěnové zásuvky.
8. Ponořte **A**(5) nebo **A**(6) do přísad.
9. Pomocí **A**(2) nastavte rychlost.

**i** Jakmile je **A**④ namontován v **A**⑧ a zapnutý, **A**⑨ se otáčí.

10. Stiskem a podržením tlačítka Turbo **A**① dočasně přepnete rychlost na maximum (5).

\*Pouze KAHM110CWT

### Odstranění háků

1. Přepněte přepínač rychlosti **A**② do polohy 0.
2. Vysuňte **A**⑤ nebo **A**⑥.
3. Zatlačte **A**⑪ a **A**⑧ nahoru.\*
4. Přidržte násady **A**⑤ nebo **A**⑥ a stiskem vysunovacího tlačítka **A**③ je uvolněte.
5. Chcete-li odstranit **A**④, jednou rukou přidržte **A**⑧ a opatrně vytáhněte **A**④ směrem nahoru.\*

\*Pouze KAHM110CWT

### Údržba

**A** Před čištěním a údržbou výrobek vypněte a odpojte napájení.

**A** Neponořujte výrobek do vody.

Tento výrobek čistěte pravidelně suchým měkkým čistým hadříkem. Nepoužívejte abrazivní prostředky, mohlo by dojít k poškození povrchu.

K čištění také nepoužívejte agresivní chemické čistící prostředky na bázi amoniaku, kyseliny nebo acetonu.

Výrobek čistěte po každém použití.

1. Odpojte výrobek za zásuvky.
2. Odstraňte zbytky jídla pomocí papírové utěrky.
3. Očistěte mísu **A**⑨, **A**⑤ a **A**⑥ teplou vodou a jemným mycím prostředkem.
4. Stojan **A**⑩ jednotky čistěte vlhkým hadříkem.
5. Osušte utěrkou.

Než výrobek znovu smontujete, nechte všechny části úplně uschnout.

Před údržbou a výměnou součástí vždy odpojte výrobek od napájecího zdroje.

**A**⑤ a **A**⑥ lze mýt v myčce.

## RO Ghid rapid de inițiere

### Mixer de mână

KAHM100CWT / KAHM110CWT



Pentru informații suplimentare, consultați manualul extins, disponibil online:

[ned.is/kahm100cwt](http://ned.is/kahm100cwt) | [ned.is/kahm110cwt](http://ned.is/kahm110cwt)

### Utilizare preconizată

Nedis KAHM100CWT este un mixer de mână.

Nedis KAHM110CWT este un mixer de mână cu bol rotativ.

Produsul este destinat exclusiv pentru utilizare în interior.

Produsul nu este destinat utilizării profesionale.

Acest produs nu este destinat utilizării de către persoane (inclusiv copii) cu abilități fizice, senzoriale sau mentale reduce, sau lipsite de experiență și cunoștințe, decât dacă sunt supravegheate sau instruite în privința utilizării produsului de către o persoană responsabilă pentru siguranța lor.

Copiii trebuie supravegheați pentru a vă asigura că nu se joacă cu produsul.

Produsul este destinat utilizării în gospodării, pentru funcții gospodărești obișnuite și poate fi folosit de asemenea de către utilizatori care nu au nivel de expert pentru funcții gospodărești obișnuite, de exemplu: magazine, birouri sau alte medii de lucru similare, ferme, de către clienții hotelurilor, motelurilor și altor medii de tip rezidențial și/sau în medii de tip cazare și mic dejun.

Orice modificare a produsului poate avea consecințe pentru siguranța, garanția și funcționarea corectă a produsului.

### Specificații

Produs	Mixer de mână
Numărul articolului	KAHM100CWT / KAHM110CWT
Dimensiuni (L x l x h)	30 x 22 x 33 cm
Energie electrică de intrare	230 V c.a.; 50 Hz; 1 A
Putere maximă	200 W

### Piese principale (imagine A)

- |                                  |                               |
|----------------------------------|-------------------------------|
| <b>1</b> Buton turbo'            | <b>7</b> Ștecher              |
| <b>2</b> Controlul vitezei (0-5) | <b>8</b> Ramă*                |
| <b>3</b> Buton ejectare'         | <b>9</b> Bol de amestecare*   |
| <b>4</b> Mixer'                  | <b>10</b> Suport*             |
| <b>5</b> Cârlige pentru aluat'   | <b>11</b> Buton de înclinare* |
| <b>6</b> Teluri'                 |                               |

\*Exclusiv KAHM110CWT

### Instrucțiuni de siguranță

**A** AVERTISMENT

- Asigurați-vă că ați citit complet și că ați înțeles instrucțiunile din acest document înainte de a instala sau utiliza produsul. Păstrați acest document pentru a-l consulta ulterior.
- Folosiți produsul exclusiv conform descrierii din acest document.
- Nu folosiți produsul dacă o piesă este deteriorată sau defectă. Înlocuiți imediat produsul deteriorat sau defect.
- Nu lăsați produsul să cadă și evitați ciocnirile elastice.
- Service-ul asupra acestui produs poate fi realizat doar de către un tehnician calificat pentru întreținere, pentru a reduce riscul de electrocutare.
- Nu expuneți produsul la apă sau umezeală.
- Deconectați produsul de la sursa electrică înainte de service și când înlocuiți piese.
- Așezați produsul pe o suprafață stabilă și plană.
- Opriiți și deconectați produsul de la sursa de energie înainte de a schimba accesoriile sau de a apuca părți care sunt în mișcare în timpul funcționării.
- Deconectați cablul de alimentare când nu folosiți produsul o perioadă îndelungată.
- Nu apropiați de orificii și piesele aflate în mișcare părul, îmbrăcămintea largă, degetele și toate părțile corpului.
- Folosirea accesoriilor nerecomandate de către producător poate avea ca rezultat incendii, șoc electric sau rănirea persoanelor.

### Utilizarea produsului

1. Îndepărtați toate ambalajele.
2. Înainte de utilizare, curățați toate piesele care intră în contact cu alimentele.
3. Apăsăți mixerul **A**④ pe ramă **A**⑧.\*
4. Apăsăți butonul de înclinare **A**⑪ pentru a înclina **A**④ și **A**⑧ în sus.\*
5. Introduceți cârligele pentru aluat **A**⑤ sau telurile **A**⑥ în **A**④ până când fac clic pe poziție. Aliniați gulerul metalic în orificiul mai mare.
6. Comutați comanda vitezei **A**② la 0.
7. Conectați cablul electric **A**⑦ la priza electrică.
8. Scufundați **A**⑤ sau **A**⑥ în ingredientele.
9. Utilizați **A**② pentru a seta viteza.
- i** **A**⑨ se rotește când **A**④ este montat în **A**⑧ și este pornit.
10. Țineți apăsat butonul turbo **A**① pentru a seta temporar viteza la maximum (5).

\*Exclusiv KAHM110CWT

### Scoaterea cârligelor

1. Comutați comanda vitezei **A**② la 0.
2. Ejectați **A**⑤ sau **A**⑥.
3. Împingeți **A**⑪ și ridicați **A**⑧ în sus.\*
4. Țineți arborii **A**⑤ sau **A**⑥ și apăsați butonul de ejectare **A**③ pentru eliberare.
5. Pentru a scoate **A**④, țineți **A**⑧ cu o mână și trageți cu grijă **A**④ în sus.\*

\*Exclusiv KAHM110CWT

### Mentenanță

**A** Înainte de curățare și întreținere, opriiți produsul și deconectați alimentarea.

**A** Nu scufundați produsul în apă.

Curățați periodic produsul cu o lavetă moale, curată și uscată. Evitați folosirea substanțelor abrazive, care pot avaria suprafața.

Nu folosiți agenți chimici agresivi, de exemplu amoniac, acid sau acetonă la curățarea produsului.

Curățați produsul după fiecare utilizare.

1. Deconectați produsul de la priza electrică.
2. Cu un prosop de hârtie, îndepărtați reziduurile de alimente.
3. Curățați bolul de amestecare **A**⑨, **A**⑤ și **A**⑥ cu apă caldă și detergent neutru.
4. Curățați suportul **A**⑩ cu o lavetă umedă.
5. Ușcați cu o lavetă moale.

Lăsați toate piesele să se răcească complet înainte de reasamblarea produsului.

Deconectați produsul de la sursa electrică înainte de service și când înlocuiți piese.

**A**⑤ și **A**⑥ pot fi curățate în mașina de spălat vase.

A

