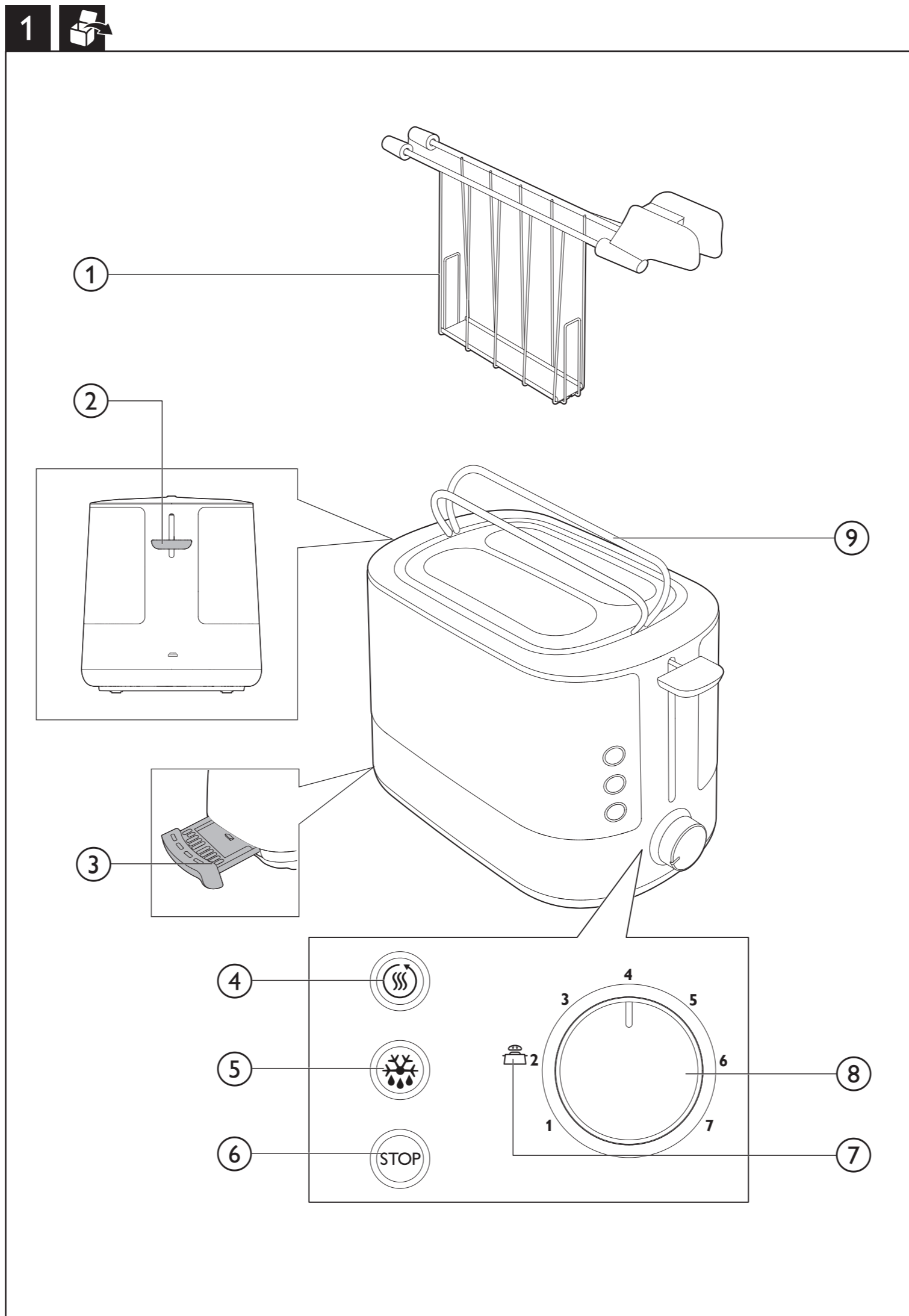




EN User manual
ES Manual del usuario

IT Manuale utente

PHILIPS



English

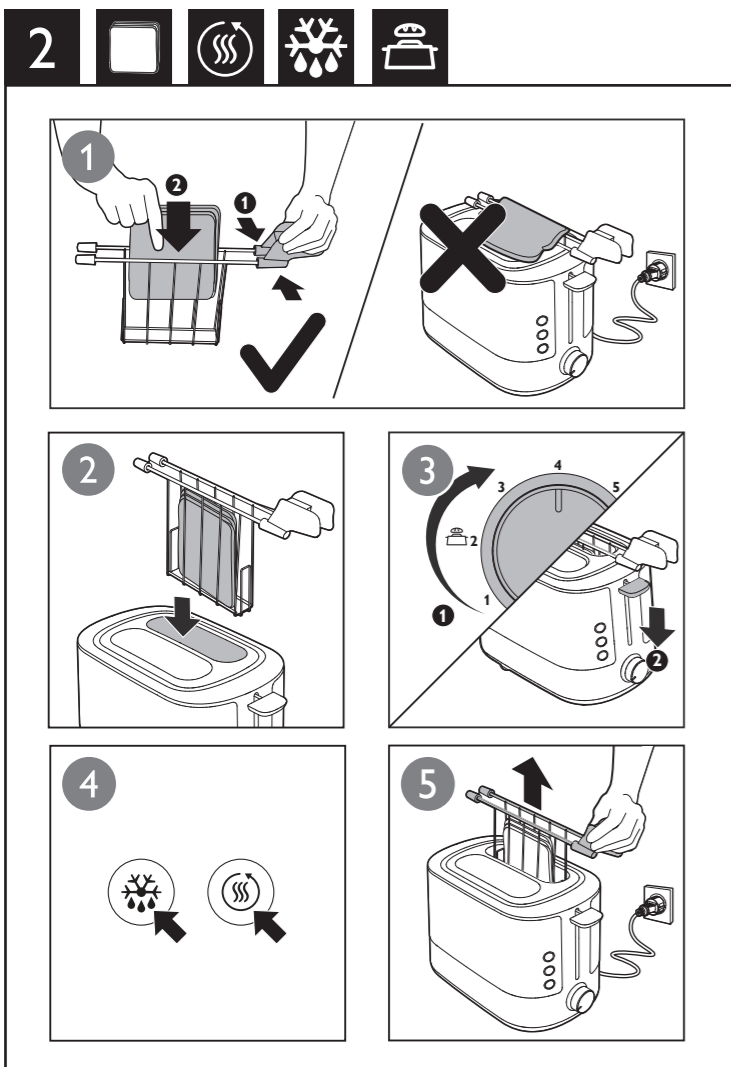
- ① Bread baskets with squeeze handle
- ② Warming rack lever
- ③ Crumb tray
- ④ Reheat button
- ⑤ Defrost button
- ⑥ Stop button
- ⑦ Bun warming setting
- ⑧ Browning control
- ⑨ Warming rack

Español

- ① Cestas para el pan con mango prensor
- ② Palanca de la rejilla calentabollos
- ③ Bandeja recogemigas
- ④ Botón para recalentar
- ⑤ Botón para descongelar
- ⑥ Botón de parada
- ⑦ Posición para calentar bollos
- ⑧ Control de tostado
- ⑨ Rejilla calentabollos

Italiano

- ① Cestelli del pane con impugnatura a pinza
- ② Leva della griglia scaldabriosche
- ③ Vassoio raccoglibriciole
- ④ Pulsante di riscaldamento
- ⑤ Pulsante di scongelamento
- ⑥ Pulsante di arresto
- ⑦ Impostazione riscaldamento panini
- ⑧ Controllo doratura
- ⑨ Griglia scaldabriosche



English

Before first use

Put the toaster in a properly ventilated room and select the highest browning setting. Let the toaster complete a few toasting cycles without bread in it. This burns off any dust and prevents unpleasant smells.

Toast, reheat, or defrost bread or a sandwich (fig.2)

Note:

- Do not operate the appliance without the crumb tray.
- To toast bread or a sandwich, follow the steps 1, 2, 3, 5.
- Select a low setting (1-2) for lightly toasted bread or a sandwich.
- Select a high setting (5-7) for darkly toasted bread or a sandwich.

To reheat bread or a sandwich, press the reheat button (☼) after step 3.
To defrost bread or a sandwich, press the defrost button (☼) after step 3.

Note:

- You can stop the toasting process at any time by pressing the stop button (STOP) on the toaster.
- The reheat function has a preset duration. The toasting time does not change when you turn the browning control to another setting.

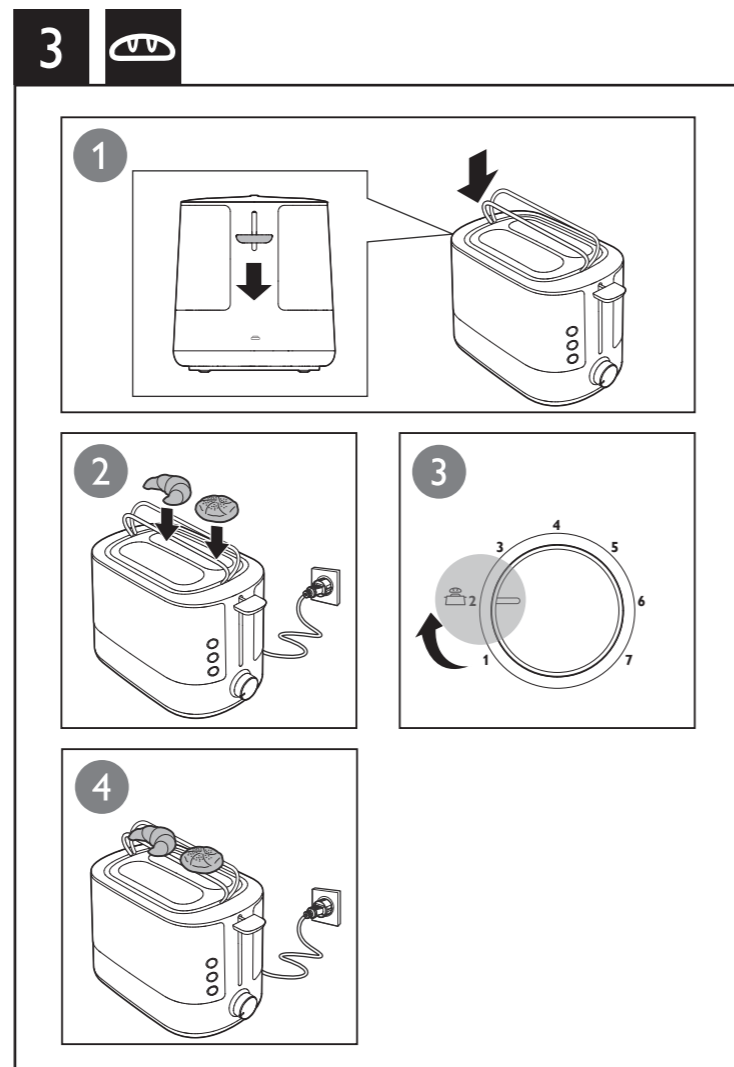
Bun warming (fig.3)

To warm buns, follow the steps below

- Push down the warming rack lever to unfold the warming rack.
- Turn the browning control to the bun warming setting (☼).

Note:

- Never put the rolls to be warmed up directly on top of the toaster. Always use the warming rack to avoid damage to the toaster.



Cleaning (fig.4)

Warning:

- Never use scouring pads, abrasive cleaning agents or aggressive liquids to clean the appliance.
- The bread basket (sandwich rack) is not dishwasherable. Wipe it with a dry cloth.

Español

Antes de utilizarlo por primera vez

Coloque el tostador en una habitación con la ventilación adecuada y seleccione la máxima intensidad de tostado. Deje que el tostador realice algunos ciclos de tostado sin pan. De esta forma se quema el polvo y se evitan olores desagradables.

Tostar, recalentar o descongelar pan y sándwich (Fig. 2)

Nota:

- No utilice el aparato sin la bandeja recogemigas.

Para tostar pan y sándwich, siga los pasos 1, 2, 3, 5.

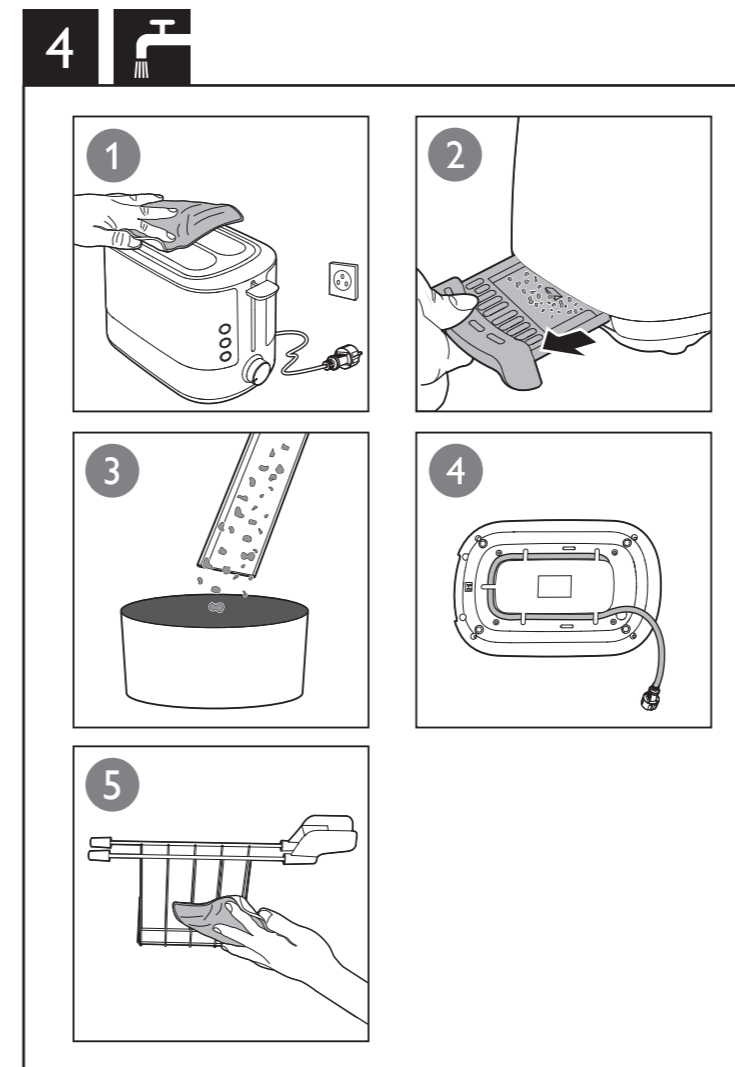
- Seleccione una posición baja (1 - 2) si desea pan o sándwich ligeramente tostados.
- Seleccione una posición alta (5 - 7) si desea pan o sándwich muy tostados.

Para recalentar pan y sándwich, pulse el botón para recalentar (☼) después del paso 3.

Para descongelar pan y sándwich, pulse el botón para descongelar (☼) después del paso 3.

Nota:

- Puede detener el proceso de tostado en cualquier momento pulsando el botón de parada (STOP) del tostador.
- La función de recalentar tiene una duración predeterminada. El tiempo de tostado no cambia al girar el control de tostado a otra posición.



Calentamiento de bollos (Fig. 3)

Para calentar bollos, siga estos pasos

- Baje la palanca de la rejilla calentabollos para que esta se abra.
- Gire el control de tostado hasta la posición para calentar bollos (☼).

Nota:

- No coloque nunca directamente sobre el tostador los panecillos que desee calentar. Use siempre la rejilla para calentar, para evitar daños en el tostador.

Limpieza (Fig. 4)

Advertencias:

- No utilice estropajos, agentes abrasivos ni líquidos agresivos para limpiar el aparato.
- La cesta para el pan (rejilla para sándwich) no es apta para el lavavajillas. Limpíela únicamente con un paño seco.

Italiano

Primo utilizzo

Mettere il tostapane in una stanza correttamente ventilata e scegliere l'impostazione di doratura più alta. Lasciare che il tostapane completi alcuni cicli di tostatura senza inserire il pane. Questo consente di bruciare eventuali residui di polvere e di evitare che si creino odori sgradevoli.

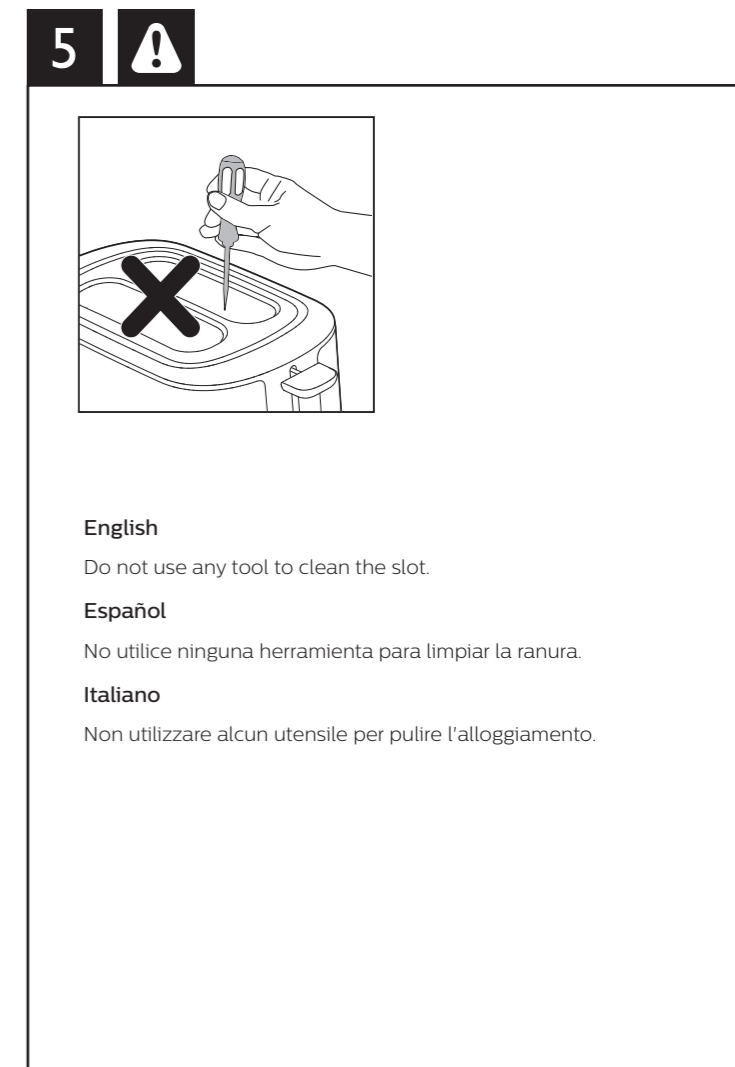
Tostatura, riscaldamento o scongelamento di pane o sandwich (fig. 2)

Nota:

- Non utilizzare l'apparecchio senza il vassoio raccoglibriciole.

Per tostare il pane o un sandwich: seguire i passaggi 1, 2, 3, 5.

- Selezionare un'impostazione bassa (1-2) per ottenere una tostatura leggera.
- Selezionare un'impostazione alta (5-7) per pane o sandwich ben dorati.



English

Do not use any tool to clean the slot.

Español

No utilice ninguna herramienta para limpiar la ranura.

Italiano

Non utilizzare alcun utensile per pulire l'alloggiamento.

Per scaldare il pane o un sandwich, premere il pulsante di riscaldamento (☼) dopo il passaggio 3.

Per scongelare il pane o un sandwich, premere il pulsante di scongelamento (☼) dopo il passaggio 3.

Nota

- Per interrompere in qualsiasi momento il processo di tostatura, è sufficiente premere il pulsante di arresto (STOP) del tostapane.
- La funzione di riscaldamento ha una durata preimpostata. Il tempo di tostatura non cambia quando si sposta il controllo della doratura su un'altra impostazione.

Riscaldamento panini (fig. 3)

Per scaldare i panini, seguire i passaggi seguenti

- Premere verso il basso la leva della griglia scaldabriosche per aprirla.
- Regolare il controllo doratura sull'impostazione desiderata (☼).

Nota

- Non mettere mai i panini da riscaldare direttamente sulla parte superiore del tostapane. Usare sempre la griglia scaldabriosche per evitare danni al tostapane.

Pulizia (fig. 4)

Avviso:

- Non usate mai pagliette, detergenti abrasivi, o liquidi aggressivi per pulire l'apparecchio.
- Il cestello per il pane (griglia per sandwich) non è lavabile in lavastoviglie. Provvedere alla pulizia utilizzando un panno asciutto.