

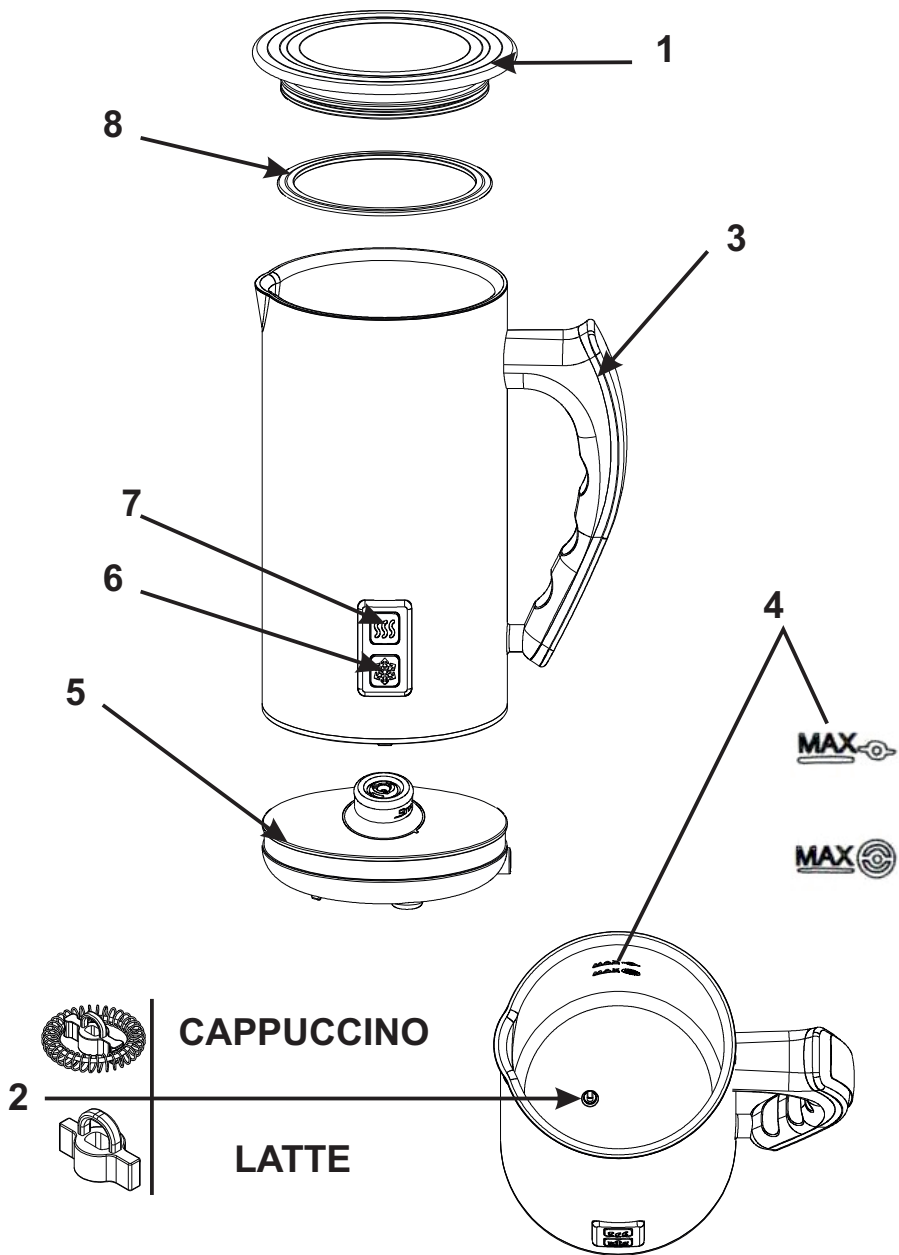
# ADLER

EUROPE



## AD 4478

- |                                      |                                     |
|--------------------------------------|-------------------------------------|
| (GB) user manual - 3                 | (DE) bedienungsanweisung - 4        |
| (FR) mode d'emploi - 6               | (ES) manual de uso - 7              |
| (PT) manual de serviço - 9           | (LT) naudojimo instrukcija - 10     |
| (LV) lietošanas instrukcija - 12     | (EST) kasutusjuhend - 13            |
| (HU) felhasználói kézikönyv - 17     | (BS) upute za rad - 16              |
| (RO) Instrucțiunea de deservire - 14 | (CZ) návod k obsluze - 20           |
| (RU) инструкция обслуживания - 25    | (GR) οδηγίες χρήσεως - 24           |
| (MK) упатство за корисникот - 22     | (NL) handleiding - 27               |
| (SL) navodila za uporabo - 29        | (FI) manual ng pagtuturo - 32       |
| (PL) instrukcja obsługi - 47         | (IT) istruzioni operative - 37      |
| (HR) upute za uporabu - 31           | (SV) instruktionsbok - 34           |
| (DK) brugsanvisning - 41             | (UA) інструкція з експлуатації - 42 |
| (SR) Корисничко упутство - 39        | (SK) Používateľská príručka - 36    |
| (AR) دليل التعليمات - 44             |                                     |



**SAFETY CONDITIONS. IMPORTANT INSTRUCTIONS ON SAFETY OF USE  
PLEASE READ CAREFULLY AND KEEP FOR FUTURE REFERENCE**

The warranty conditions are different, if the device is used for commercial purpose.

1. Before using the product please read carefully and always comply with the following instructions. The manufacturer is not responsible for any damages due to any misuse.
2. The product is only to be used indoors. Do not use the product for any purpose that is not compatible with its application.
3. The applicable voltage is 230V ~50Hz. For safety reasons it is not appropriate to connect multiple devices to one power outlet.
4. Please be cautious when using around children. Do not let the children to play with the product. Do not let children or people who do not know the device to use it without supervision.
5. **WARNING:** This device may be used by children over 8 years of age and persons with reduced physical, sensory or mental capabilities, or persons without experience or knowledge of the device, only under the supervision of a person responsible for their safety, or if they were instructed on the safe use of the device and are aware of the dangers associated with its operation. Children should not play with the device. Cleaning and maintenance of the device should not be carried out by children, unless they are over 8 years of age and these activities are carried out under supervision.
6. After you are finished using the product always remember to gently remove the plug from the power outlet holding the outlet with your hand. Never pull the power cable!!!
7. Never leave the product connected to the power source without supervision. Even when use is interrupted for a short time, turn it off from the network, unplug the power.
8. Never put the power cable, the plug or the whole device into the water. Never expose the product to the atmospheric conditions such as direct sun light or rain, etc.. Never use the product in humid conditions.
9. Periodically check the power cable condition. If the power cable is damaged the product should be turned to a professional service location to be replaced in order to avoid hazardous situations.
10. Never use the product with a damaged power cable or if it was dropped or damaged in any other way or if it does not work properly. Do not try to repair the defected product yourself because it can lead to electric shock. Always turn the damaged device to a professional service location in order to repair it. All the repairs can be done only by authorized service professionals. The repair that was done incorrectly can cause hazardous situations for the user.
11. Never put the product on or close to the hot or warm surfaces or the kitchen appliances like the electric oven or gas burner.
12. Never use the product close to combustibles.
13. Do not let cord hang over edge of counter.
14. Do not immerse the motor unit in water.
15. **NOTE:** The milk frother has a heating function. Be very careful while opening the lid and pouring milk in so as to avoid getting burnt.
16. To avoid being splashed with milk or foam (which may be hot), always put the lid on the milk frother before you switch it on.
17. Hold the milk frother by the handle (3). The pot housing becomes hot during operation.

## DESCRIPTION

- |  |   |
|--|---|
| 1. Lid                                     | 2. Removable stirrer                          |
| 3. Handle                                  | 4. Maximum level mark                         |
| 5. Base                                    | 6. Switch of frother without warm-up function |
| 7. Switch of frother with warm-up function | 8. gasket                                     |

## USAGE

1. Pour in a portion of milk (preferably 2% fat). The milk should cover the stirrer (2), but not exceed the maximum level mark (4) (115ml for milk frothing and 240ml for milk heating).
2. Put the lid (1) on the pot and place the pot on the base (5).
3. Operate the foaming process with the switch (6) to froth milk without warming up or with the switch (7) to heat the milk.
4. The appliance is in operation until a high temperature of milk is reached (until the light on the button of the supply (7) flashes).
5. To turn off the appliance before the end of the cycle, press the On/Off switch a second time.

## CLEANING AND MAINTENANCE

1. Wash the appliance after each use.
2. Thoroughly rinse the inside of the pot with warm water. You can use a soft cloth and a bit of dishwashing liquid.
3. NOTE: NEVER IMMERSE THE POT IN WATER
4. The stirrer can be removed for easier access.
5. Wash the milk frother regularly by pouring in water and turning the appliance on for one cycle (this prevents the stirrer from being blocked by milk residue accumulating on the stirrer spigot gasket).

## TECHNICAL DATA:

Power supply: 220-240V ~50/60Hz

Power: 500W

Capacity: 115ml / 240ml



To protect your environment: please separate carton boxes and plastic bags and dispose them in corresponding waste bins. Used appliance should be delivered to the dedicated collecting points due to hazardous components, which may affect the environment. Do not dispose this appliance in the common waste bin.

## DEUTSCH

### ALLGEMEINE SICHERHEITSVORSCHRIFTEN

### LESEN SIE AUFMERKSAM WICHTIGE ANWEISUNGEN BEZÜGLICH DER SICHERHEIT DER BENUTZUNG BEWAHREN SIE DIESE FÜR DIE ZUKUNFT AUF

Bei Verwendung des Gerätes zu gewerblichen Zwecken werden die Garantiebedingungen geändert.

1. Vor dem ersten Gebrauch, die Bedienungsanleitung lesen und die dort angegebenen Hinweise beachten. Der Produzent trägt keine Verantwortung für Schäden, die aufgrund von bestimmungswidriger Nutzung oder unsachgemäßer Bedienung entstanden sind.
2. Das Gerät ausschließlich an die Steckdose 230 V - 50 Hz anschließen. Es darf nicht zu anderen, bestimmungswidrigen Zwecken benutzt werden.
3. Wegen Vorsichtsmaßnahmen, sollten keine weiteren Geräte an den gleichen Stromkreis angeschlossen werden.
4. Falls sich Kinder in der Nähe befinden, sollte bei der Nutzung des Gerätes spezielle Vorsicht bewahrt werden. Dieses Gerät ist nicht zum Spielen für Kinder, sowie für Erwachsene, die sich mit der Bedienungsanleitung nicht vertraut gemacht haben, geeignet.
5. **WARNHINWEIS:** Dieses Gerät kann von Kindern im Alter von über 8 Jahren sowie von Personen von einer beschränkten körperlichen, sensorischen, psychischen Fähigkeit oder von Personen, die keine Erfahrung oder kein Kenntnisse von dem Gerät haben, nur dann genutzt werden, wenn die Nutzung unter Aufsicht einer Person, welche die Verantwortung für deren Sicherheit trägt, stattfindet oder diesen Personen Ratschläge bezüglich der sicheren Benutzung des Geräts erteilt wurden und sie sich den mit seiner Benutzung verbundenen Gefahren bewusst sind. Kinder dürfen nicht mit dem Gerät spielen. Die Reinigung und die Unterhaltung des Geräts dürfen nicht von Kindern durchgeführt werden, es sei denn, dass diese Kinder im Alter von über 8 Jahren sind und diese Tätigkeiten unter Aufsicht durchgeführt werden.

6. Nach der Benutzung, den Stecker aus der Steckdose ziehen und dabei die Steckdose mit der Hand festhalten. NIEMALS am Kabel ziehen.
7. Das Gerät nicht unbeaufsichtigt an der Steckdose angeschlossen lassen.
8. Das Kabel, die Buchse, sowie das ganze Gerät nicht in Wasser oder andere Flüssigkeiten tauchen. Das Gerät vor Regen, Sonne usw. und vor Feuchtigkeit (z.B. im Badezimmer oder Campingwagen) schützen.
9. Regelmäßig das Kabel prüfen. Falls das Kabel beschädigt ist, sollte es in einem spezialisierten Service ausgetauscht werden, um ev. Gefährdung zu vermeiden. Das Gerät vor Regen, Sonne usw. und vor Feuchtigkeit (z.B. im Badezimmer oder Campingwagen) schützen.
10. Falls das Kabel oder ein anderer Teil des Gerätes beschädigt oder das Gerät fallen gelassen wurde oder nicht ordnungsgemäß arbeitet, sollte es nicht benutzt werden. Das Gerät darf nicht durch unbefugte Personen repariert werden, da die Gefahr eines Stromstoßes besteht. Ein beschädigtes Gerät in einem spezialisierten Service zur Kontrolle oder Reparatur abgeben. Jegliche Reparaturen dürfen nur durch einen spezialisierten Service vorgenommen werden. Eine nicht korrekt ausgeführte Reparatur kann das Leben des Benutzers gefährden.
11. Das Gerät auf eine kühle, gerade Fläche, entfernt von wärmeausstrahlenden Geräten, wie: Elektroherd, Gasherd, usw. stellen.
12. Das Gerät nicht in der Nähe von leicht entzündlichen Materialien benutzen.
13. Lassen Sie das Gerät oder den Adapter nicht unbeaufsichtigt, wenn es an das Stromnetz angeschlossen ist.
14. Es wird empfohlen, für zusätzlichen Schutz den Fehlerstromschutzschalter (RCD), dessen Bemessungsdifferenzstrom 30 mA nicht übersteigt, zu installieren. In diesem Bereich wenden Sie sich an einen Fachelektriker.
15. **ACHTUNG:** Der Milchschaumer ist mit der Erwärmungs-Funktion ausgestattet. Um eventuelle Verbrennungen zu vermeiden, ist es beim Öffnen des Deckels und beim Eingießen der Milch vorsichtig vorzugehen.
16. Vor Inbetriebnahme des Milchschaumers immer den Deckel aufsetzen, um Besprühung mit Milch oder mit Schaum zu vermeiden, die heiß sein können.
17. Den Milchschaumer am Griff (3) halten. Das Becher-Gehäuse wird im Betrieb heiß.

#### BESCHREIBUNG DES GERÄTES

- |   |  |
|---|--|
| 1. Deckel                                       | 2. Herausnehmbares Rührwerk                      |
| 3. Griff  | 4. Anzeige für max. Füllstand                    |
| 5. Gestell                                      | 6. Schalter vom Aufschäumer ohne Aufwärmfunktion |
| 7. Schalter vom Aufschäumer mit Aufwärmfunktion | 8. Dichtung                                      |

#### VERWENDUNG DES GERÄTES

1. Die Milch (am besten mit einem Fettgehalt von 2%) eingießen. Die Milch sollte das Rührwerk (2) zudecken und die Anzeige (4) für max. Füllstand nicht überschreiten (115ml für Milchschaumung, 240ml für Milcherwärmung).
2. Den Becher mit dem Deckel (1) zudecken und auf das Gestell (5) aufsetzen.
3. Den Aufschäumungsprozess mit dem Schalter (6) betätigen, um Milch ohne Aufwärmung aufschäumen oder mit dem Schalter (7), um die Milch aufzuwärmen.
4. Das Gerät ist im Betrieb, bis eine hohe Temperatur von Milch erreicht wird (bis die Leuchte auf der Taste der Versorgung (7) blinkt).
5. Um das Gerät vor Abschluss des Vorgangs auszuschalten, den Einschalter (6) wieder zu drücken.

#### REINIGUNG UND WARTUNG

1. Das Gerät nach jedem Gebrauch spülen.
2. Den Becher genau in lauem Wasser spülen. Man kann einen weichen Lappen und Spülmittel verwenden.
3. **ACHTUNG: NIEMALS DEN GANZEN BECHER INS WASSER EINTAUCHEN.**
4. Das Rührwerk (2) kann herausgenommen werden, um freien Zugang zu gewähren.
5. Den Milchschaumer regelmäßig spülen, in das Gerät Wasser eingießen und einschalten (das schützt vor Sperrung des Rührwerkes durch Milchablagerungen, die sich an der Dichtung des Dorns am Rührwerk sammeln).

#### TECHNISCHE DATEN:

Versorgung: 220-240V ~50/60Hz  
Leistung: 500W



Den Pappkarton im Altpapier entsorgen. Polyäthylenbeutel (PE) in dem Behälter für Kunststoff entsorgen. Das abgenutzte Gerät zum Recycling zu einer offiziellen Sammelstelle bringen, da es gefährliche Substanzen enthält, die die Umwelt gefährden können. Das Gerät sollte in einer Form abgegeben werden, die eine weitere Nutzung unmöglich macht. Wenn es Batterien enthält, sollten diese rausgenommen und separat an einer Sammelstelle abgegeben werden. Das Gerät darf nicht in den Hausmüll rausgeworfen werden!!

## FRANÇAIS

### CONSIGNES DE SECURITE.

#### INSTRUCTIONS IMPORTANTES CONCERNANT LA SECURITE D'UTILISATION.

#### LISEZ-LES ATTENTIVEMENT ET CONSERVEZ-LES POUR L'AVENIR

En cas d'utilisation dans des fins commerciaux, les conditions de garantie changent.

1. Lisez ce mode d'emploi avant la première utilisation et suivez les conseils d'utilisation. Le fabricant n'est pas responsable des dégâts occasionnés par toute utilisation pour laquelle l'appareil n'est pas destiné ou en cas d'usage non conforme aux règles d'utilisation.
2. L'appareil est destiné à un usage domestique. Ne pas l'utiliser à d'autres fins que celles pour lesquelles il a été prévu.
3. L'appareil se branche uniquement à une prise 230 V ~ 50 Hz. Afin d'augmenter la sécurité de l'utilisation, il ne faut pas brancher plusieurs appareils électriques sur le même circuit électrique.
4. Lors de l'utilisation de l'appareil, il faut être particulièrement prudent s'il y a des enfants à proximité. Ne pas laisser les enfants jouer avec l'appareil. N'autoriser l'utilisation de l'appareil ni aux enfants ni aux personnes ne connaissant pas ce produit.
5. **AVERTISSEMENT** : Cet appareil peut être utilisé par les enfants de plus de 8 ans et par des personnes dont les capacités physiques, sensorielles ou mentales sont réduites ou encore des personnes n'ayant pas d'expérience ou de connaissance de cet appareil, seulement si cela s'effectue sous la surveillance d'une personne responsable de la sécurité, ou que ceux-ci ont reçu des instructions concernant une utilisation sûre de l'appareil et qu'ils sont conscients des risques inhérents à son utilisation. Les enfants ne doivent pas jouer avec l'appareil. Le nettoyage et l'entretien de l'appareil ne doivent pas être effectués par les enfants sauf s'ils ont plus de 8 ans et que ces manipulations sont surveillées.
6. Après chaque utilisation, débrancher la fiche d'alimentation de la prise de courant, en maintenant la prise avec la main. Ne pas tirer sur le cordon d'alimentation.
7. Ne pas laisser l'appareil branché à la prise sans surveillance.
8. Ne pas tremper le cordon, la fiche ou l'appareil entier dans l'eau ou dans tout autre liquide. Ne pas exposer l'appareil à des conditions atmosphériques (pluie, soleil etc.). Ne pas l'utiliser non plus dans des conditions d'humidité élevée (salle de bain, mobile-homes humides).
9. Vérifier périodiquement l'état du cordon d'alimentation. Si le cordon d'alimentation est endommagé, il devra être changé par un service de réparation spécialisé afin d'éviter le danger.
10. Ne pas utiliser l'appareil si le cordon d'alimentation est endommagé, si l'appareil est tombé ou qu'il a été endommagé de quelque autre manière ou au cas où il ne fonctionne pas correctement. Ne pas réparer l'appareil soi-même car cela présente un risque d'électrocution. Un appareil endommagé doit être remis chez un professionnel pour vérification ou réparation. Toute réparation doit être effectuée par un service de réparation agréé. Une réparation mal effectuée peut constituer un danger non négligeable pour l'utilisateur.
11. L'appareil doit être posé sur une surface fraîche, stable et lisse, loin des appareils

- électroménagers dégageant de la chaleur (cuisinière électrique, brûleur à gaz etc.).
12. Ne pas utiliser l'appareil à proximité de matériaux inflammables.
  13. Le cordon d'alimentation ne peut pas dépasser les bords de la table ou toucher des surfaces très chaudes.
  14. Il est interdit de laisser l'appareil ou l'alimenteur branché à la prise de courant sans surveillance.
  15. NOTE : Le mousser à lait possède la fonction de réchauffage. Pour éviter d'éventuelles brûlures, des précautions particulières doivent être observées lorsqu'on ouvre le couvercle et verse du lait.
  16. Avant de mettre en marche le mousser il faut toujours mettre en place le couvercle pour éviter les éclaboussures de lait, ou de la mousse, qui peuvent être chauds.
  17. Le mousser doit être tenu par poignée (3). Le pot à lait se réchauffe lors du fonctionnement.

DESCRIPTION DE L'APPAREIL :

- |   |  |
|---|--|
| 1. Couvercle                              | 2. Mélangeur amovible                          |
| 3. Poignée                                | 4. Indicateur du niveau de remplissage maximum |
| 5. Socle                                  | 6. Interrupteur de mousser sans chauffage      |
| 7. Interrupteur de mousser avec chauffage | 8. Sceau                                       |

UTILISATION DE L'APPAREIL

1. Versez une portion de lait (de préférence de 2% de teneur en matières grasses). La quantité de lait doit couvrir le mélangeur (2) et ne pas dépasser l'indicateur (4) du niveau de remplissage maximum (115 ml pour faire mousser le lait, 240 ml pour le réchauffage du lait).
2. Placez le couvercle (1) sur le pot à lait, et le pot à lait sur le socle (5).
3. Déclencher le processus de moussage par l'interrupteur (6) afin de faire mousser le lait sans chauffage ou (7) si vous souhaitez également de chauffer le lait.
4. L'appareil va fonctionner jusqu'à ce qu'il atteigne une haute température du lait(jusqu'à ce que la lumière sur le bouton d'alimentation (7) commence à clignoter).
5. Pour éteindre l'appareil avant la fin du cycle, ré-appuyez sur l'interrupteur (6).

NETTOYAGE ET ENTRETIEN

1. L'appareil doit être nettoyé après chaque utilisation.
2. Rincer soigneusement l'intérieur du pot à lait sous l'eau chaude. Vous pouvez utiliser un chiffon doux et un peu de liquide vaisselle.
3. NOTE : NÉ JAMAIS IMMÉRGER LE POT A LAIT ENTIER DANS L'EAU.
4. Le mélangeur (2) peut être enlevé pour un accès plus facile.
5. Il faut laver régulièrement le mousser en y versant de l'eau et lui faire exécuter un cycle (cela empêche le blocage du mélangeur par des dépôts de lait collectés sur le joint de la tige du mélangeur).

CARACTÉRISTIQUES TECHNIQUES :

Alimentation : 220-240V ~50/60Hz  
 Puissance : 500 W  
 Capacité : 115ml / 240ml



Respect de l'environnement. Nous vous prions de bien vouloir trier les emballages en carton ainsi que les sachets plastiques (en polyéthylène). L'appareil usagé ne doit pas être jeté à la poubelle mais remis au point de collecte prévu à cet effet car il contient des éléments pouvant être nocifs pour l'environnement. L'appareil électrique doit être remis de manière à limiter au maximum une éventuelle utilisation ultérieure. Si l'appareil contient des piles, il faut les retirer et les remettre à un autre point de collecte. Ne pas jeter l'appareil dans une poubelle de déchets ménagers !!!

**ESPAÑOL**

**CONDICIONES GENERALES DE SEGURIDAD**

**INSTRUCCIONES IMPORTANTES DE SEGURIDAD PARA EL USUARIO**

**POR FAVOR LEA ATENTAMENTE Y GUÁRDELAS PARA CONSULTAR EN EL FUTURO**

- Si usa el aparato con fines comerciales, las condiciones de la garantía cambiarán.
1. Antes de usar el equipo, lee las instrucciones del manual de uso y sigue las indicaciones que figuran en él. El fabricante no es responsable de los daños causados por el uso indebido del equipo o su manejo inadecuado.
  2. El equipo sirve única y exclusivamente para el uso doméstico. No lo uses para otros fines que los indicados.
  3. El dispositivo debe estar conectado únicamente a la toma de 230 V ~ 50 Hz. Para aumentar la seguridad del uso, no se recomienda conectar varios equipos electrónicos a

un mismo circuito.

4. Hay que actuar con especial precaución durante el uso del equipo, si los niños están a su alcance. No dejar que los niños jueguen con el equipo ni que los niños o personas no familiarizadas usen el equipo.
5. **ADVERTENCIA:** Este dispositivo puede ser utilizado por niños mayores de 8 años y personas con capacidades físicas, sensoriales o mentales limitadas, sin experiencia y conocimiento, si lo hacen bajo la supervisión de una persona responsable de su seguridad y que tenga información sobre el uso seguro del dispositivo y sea consciente de los peligros asociados con su uso. Los niños no deben jugar con el dispositivo. La limpieza y el mantenimiento no deben ser realizados por los niños, a menos que sean mayores de 8 años y lo hagan bajo supervisión.
6. Siempre, después de cada uso, saca la clavija de la toma de corriente sujetando la toma con la mano. **NO tires del cable de alimentación.**
7. No dejes el equipo encendido a la toma de corriente sin supervisión.
8. No sumerjas el cable, la clavija ni el equipo entero en el agua ni otro líquido. No lo expongas a los efectos de las condiciones atmosféricas (lluvia, sol, etc.) ni tampoco los uses en condiciones de alta humedad (cuartos de baño, casas de camping).
9. Controla periódicamente el estado del cable de alimentación. Si el cable de alimentación está dañado, debería ser reemplazado por un taller especializado para evitar el peligro.
10. No use el equipo con el cable de alimentación dañado o si el equipo se ha caído o dañado de cualquier otra forma o no funciona correctamente. No repares el equipo sin ayuda, porque hay riesgo de parálisis. El equipo dañado debe ser llevado a un taller de reparaciones adecuado para comprobar su funcionamiento o reparar los daños. Todas las reparaciones se pueden realizar únicamente en los talleres de reparaciones autorizados. La reparación realizada incorrectamente puede causar un grave peligro para el usuario.
11. Coloca el equipo en una superficie fría, estable y plana, lejos de los equipos de cocina que se calientan, como cocina eléctrica, cocina de gas etc.
12. No uses el equipo cerca de los materiales inflamables.
13. El cable de alimentación no puede estar colgando del borde de la mesa o tocar las superficies calientes.
14. No deje sin supervisión el aparato encendido ni el cargador conectado a la red de alimentación.
15. **ATENCIÓN:** El espumador de leche está dotado de la función de calentamiento. Para evitar eventuales quemaduras, tenga cuidado al abrir la tapa y verter la leche.
16. Antes de arrancar el espumador siempre coloque la tapa para evitar proyecciones de leche o espuma que pueden estar calientes.
17. Agarre el espumador por el mango (3). La carcasa de la taza se calienta durante el trabajo.

#### DESCRIPCIÓN DEL EQUIPO

- |   |  |
|---|--|
| 1. Tapa   | 2. Mezclador extraíble                     |
| 3. Mango  | 4. Indicación del nivel máximo de relleno  |
| 5. Base   | 6. Interruptor de la batidora sin calentar |
| 7. Interruptor de la batidora con calentamiento | 8. Junta                                   |

#### USO DEL EQUIPO

1. Vierta porciones de la leche (preferiblemente del 2% de grasa). La cantidad de la leche vertida debe cubrir el mezclador (2) y no exceder la indicación (4) del nivel máximo de relleno (115ml para la espumación de la leche, 240ml para el calentamiento de la leche).
2. Meta la tapa en la taza (1) y colóquela en la base (5).
3. Inicie el proceso de hacer espuma con el interruptor (6) para hacer espuma de leche sin calentarlo, o (7), si quiere que la leche esté caliente.
4. El aparato funcionará hasta que la leche esté caliente (hasta que la lámpara del interruptor (7) empiece a parpadear).
5. Para apagar el equipo antes de que finalice el ciclo, vuelva a presionar el botón de encendido (6).

#### LIMPIEZA Y MANTENIMIENTO

1. El equipo debe limpiarse tras cada uso.
2. Enjuagar bien el interior de la taza con agua caliente. Se puede usar un trapo suave y una pequeña cantidad del detergente



lavavajillas.

3. ATENCIÓN: NUNCA SUMERJA LA TAZA ENTERA EN EL AGUA.

4. Para tener mejor acceso se puede extraer el mezclador (2).


5. El espumador se debe limpiar con regularidad vertiendo en él agua y dejando que funcione por un ciclo (así se previene la obturación del mezclador por sedimentos de leche que se acumulan en la junta del émbolo del mezclador).

#### DATOS TÉCNICOS:

Alimentación: 220-240V ~50/60Hz

Potencia: 500W

Capacidad: 115ml / 240ml

 Preocupación por el medio ambiente. Por favor, lleva las cajas de cartón a un sitio de reciclaje. Las bolsas de polietileno se deben tirar al cubo de la basura amarillo (para envases). El equipo gastado debe ser entregado en el punto de almacenamiento adecuado, porque las piezas que constituyen el equipo pueden suponer un peligro para el medio ambiente. Debes entregar el equipo Hay que devolver el equipo eléctrico con el fin de evitar su reutilización. Si en el equipo se encuentran pilas, hay que sacarlas y entregar por separado, en un punto de almacenamiento adecuado. No tires el equipo al contenedor para residuos urbanos!!

## PORTUGUÊS

### CONDIÇÕES GERAIS DE SEGURANÇA

AS INSTRUÇÕES IMPORTANTES RELATIVAS À SEGURANÇA DE UTILIZAÇÃO DEVEM SER LIDAS COM ATENÇÃO E GUARDADAS PARA A POSTERIOR UTILIZAÇÃO

Em caso da sua utilização para os fins comerciais, as condições de garantia são sujeitas às alterações.

1. Antes de começar a utilização do dispositivo deve-se ler o manual de serviço e as instruções nele incluídas. O fabricante não é responsável pelos danos causados pela utilização não conforme a sua aplicação ou pelo manejo inadequado do mesmo.
2. O dispositivo serve somente para uso doméstico. Não utilizar para outros fins, não conformes a sua aplicação.
3. O dispositivo deve-se ligar exclusivamente à tomada de 230 V ~ 50 Hz. Para aumentar a segurança de utilização, a um circuito de corrente não se devem ligar vários dispositivos elétricos ao mesmo tempo.
4. Devem-se tomar precauções especiais durante a utilização do dispositivo quando há crianças nas proximidades. Não se deve permitir brincar às crianças com o dispositivo. Não se deve permitir utilizar o dispositivo às crianças e pessoas não familiarizadas com o dispositivo.
5. **ADVERTÊNCIA:** O presente dispositivo pode ser utilizado pelas crianças com idade superior a 8 anos e pelas pessoas com capacidade física ou psíquica limitadas ou pelas pessoas que não foram instruídas com as regras de utilização, desde que tal utilização se realize sob vigilância de pessoa responsável pela segurança ou desde que estas pessoas tenham sido instruídas sobre as regras de utilização do aparelho e advertidas sobre o perigo relacionado com tal utilização. As crianças não devem brincar com o presente aparelho. A limpeza e conservação do aparelho não devem ser realizadas por crianças, a não ser que cumpram 8 anos de idade e desde que efetuadas sob vigilância de adultos.
6. Sempre depois de finalizar o uso, tirar o pino de tomada da tomada de alimentação agarrando com a mão a tomada de alimentação. **NÃO** tirar para si o cabo de alimentação.
7. Não deixar sem supervisão o dispositivo ligado à tomada.
8. Não submergir o cabo, pino de tomada nem todo o dispositivo em água ou outro líquido. Não expôr o dispositivo à ação das condições atmosféricas (chuva, sol, etc.) nem utilizar em condições de umidade aumentada (banheiros, casas de camping úmidas).
9. Verificar periodicamente o estado de cabo de alimentação. Se o cabo de alimentação está deteriorado, então deve ser substituído por uma oficina de reparos especializada para evitar o perigo.
10. Não utilizar o dispositivo com o cabo de alimentação deteriorado ou se foi deixado cair ou foi deteriorado de qualquer outra maneira ou funciona de maneira incorreta. Não o dispositivo por conta própria porque existe perigo de choque eléctrico.

O dispositivo deteriorado deve-se levar ao ponto de serviço técnico adequado para levar a cabo a verificação ou reparação. Todo tipo de reparações podem ser levadas a cabo somente pelos pontos de serviço técnico autorizados. A reparação realizada de maneira incorreta pode ser causa de grave perigo para o usuário.

11. O dispositivo deve-se colocar numa superfície fria, estável, plana, longe de aparelhos de cozinha que se esquentam como: cozinha elétrica, queimador a gas, etc.
12. Não utilizar o dispositivo perto de materiais inflamáveis.
13. O cabo de alimentação não pode pender da borda da mesa ou tocar superfícies quentes
14. É vedado deixar o moinho ou a sua fonte de alimentação ligados sem a supervisão.
15. **ATENÇÃO:** O espumador do leite está equipado com uma função de aquecimento. Para evitar eventuais queimaduras, tenha cuidado ao abrir a tampa e deitar o leite.
16. Antes de arrancar o espumador sempre coloque a tampa para evitar projeções do leite ou espuma que podem estar quentes.
17. Apanhe o espumador pela alça (3). A carcaça da taça torna-se quente durante o trabalho.

#### DESCRIÇÃO DO EQUIPAMENTO

- |   |   |
|---|---|
| 1. Tampa                                      | 2. Misturador retirável                       |
| 3. Alça                                       | 4. Indicação do nível máximo de enchimento    |
| 5. Base                                       | 6. Botão de ligar o espumador sem aquecimento |
| 7. Botão de ligar o espumador com aquecimento | 8. Vedante                                    |

#### UTILIZAÇÃO DO EQUIPAMENTO

1. Deite porções do leite (preferivelmente, do 2% de gordura). A quantidade do leite deitado deve cobrir o misturador (2) e não exceder a indicação (4) do nível máximo de enchimento (115ml para a espumação do leite, 240ml para o aquecimento do leite).
2. Meta a tampa na taça (1) e coloque-a na base (5).
3. Inicie o processo de espumar com o botão (6) para espumar o leite sem aquecê-lo ou com o botão (7) para aquecer o leite.
4. O aparelho funcionará até o leite atingir uma elevada temperatura (até a lâmpada do botão de alimentação (7) começar a piscar).
5. Para desligar o equipamento antes de finalizado o ciclo, volte a premer o botão de ligação (6).

#### LIMPEZA E MANUTENÇÃO

1. O equipamento deve ser limpo após cada utilização.
2. Enxaguar bem o interior da taça com água quente. Pode ser utilizado um pano suave com pequena quantidade do detergente.
3. **ATENÇÃO: NUNCA MERGULHE A TAÇA INTEIRA NA ÁGUA.**
4. Para obter um melhor acesso, é possível remover o misturador (2).
5. O espumador deve ser limpo com regularidade deitando água no mesmo e deixando-o em funcionamento por um ciclo (desta forma pode-se prevenir a obstrução do misturador com sedimentos do leite acumulados no êmbolo do mesmo).

#### DADOS TÉCNICOS:

Alimentação: 220-240V ~50/60Hz  
Potência: 500W  
Capacidade: 115ml / 240ml



Proteção do meio ambiente. Rogamos, os embalagens de cartão destinem-se para papéis velhos. Os sacos de polietileno (PE) devem-se colocar em contenedores para material plástico. O dispositivo usado deve-se levar a um ponto de armazenamento adequado porque os componentes perigosos que ficam dentro do dispositivo podem ser perigosos para o meio ambiente. O dispositivo elétrico deve-se entregar de modo que se reduza a sua nova utilização e uso. Se no dispositivo há pilhas, devem-se tirar e levar a um ponto de armazenamento em separado. Não colocar o dispositivo em contenedores para resíduos municipais!!

## LIETUVIŲ

### BENDROSIOS SAUGOS SALYGOS. SVARBIAS SAUGAUS NAUDOJIMO INSTRUKCIJAS BŪTINA ATIDŽIAI PERSKAITYTI IR IŠSAUGOTI ATEIČIAI

1. Prieš pradėdant naudoti prietaisą būtina perskaityti naudojimo instrukciją ir vadovautis joje pateikiamais nurodymais. Gamintojas neatsako už žalą, padarytą naudojant prietaisą ne pagal jo paskirti ar netinkamai jį naudojant.
2. Prietaisas skirtas naudoti tik namų ūkyje. Nenaudoti kitiems tikslams, neatitinkantiems jo paskirties.
3. Prietaisą galima jungti tik į 230 V ~ 50 Hz. Naudojimo saugai padidinti į vieną srovės

grandinę vienu metu nejungti kelių elektros prietaisų.

4. Būtina imtis ypatingo atsargumo naudojantis prietaisu, kai šalia yra vaikų. Neleisti vaikams žaisti su prietaisu. Neleisti vaikams ar prietaiso neišmanantiems asmenims juo naudotis.
5. SPĖJIMAS: Šis prietaisas gali būti naudojamas vyresnių nei 8 metų amžiaus vaikų ir ribotų fizinių, jutiminių ar psichinių gebėjimų ar asmenų, neturinčių patirties ar nemokančių naudotis, jeigu juos prižiūri už jų saugą atsakingas asmuo ar jiems buvo paaiškinta, kaip saugiai naudoti prietaisą ir jie suvokia su jo naudojimu susijusius pavojus. Neleisti vaikams žaisti su prietaisu. Neleisti prietaisą valyti ir prižiūrėti vaikams, nebent jie yra vyresni nei 8 metų amžiaus ir juos prižiūri.
6. Visada, baigus naudotis, ištraukti kištuką iš maitinimo lizdo prilaikant lizdą ranka. **NETRAUKTI** už maitinimo laido.
7. Nepalikti į lizdą įjungto prietaiso be priežiūros.
8. Nenardinti laido, kištuko ar viso prietaiso į vandenį ar kitokį skystį. Nepalikti prietaiso, kad jį veiktų aplinkos veiksniai (lietus, saulė ir pan.), taip pat nenaudoti padidėjusios drėgmės sąlygomis (vonios kambariuose, drėgnuose kempingo nameliuose).
9. Periodiškai patikrinti maitinimo laido būklę. Pažeistas laidas turėtų būti pakeistas specializuotos taisyklos, kad būtų išvengta galimo pavojaus.
10. Nenaudoti prietaiso, jeigu pažeistas maitinimo laidas ar prietaisas buvo numestas, kitaip sugadintas arba netinkamai veikia. Netaisyti prietaiso savarankiškai, nes gresia smūgis. Sugadintą prietaisą atiduoti atitinkamam servisui, kad patikrintų ar pataisytų. Bet kokius taisymus gali atlikti tik įgaliotieji servaisi. Netinkamai atliktas taisymas gali kelti rimtą pavojų naudotojui.
11. Prietaisą statyti ant vėsaus, stabilaus, lygaus paviršiaus, toliau nuo kaistančių virtuvės prietaisų: elektrinės viryklės, dujų degiklių ir pan.
12. Nenaudoti prietaiso šalia degių medžiagų.
13. Maitinimo laidas negali kabėti už stalo briaunos ar liestis su karštais paviršiais.
14. Negalima drėkinti variklio dalies.
15. PASTABA: Pieno putų plaktuvas turi šildymo funkciją. Norėdami išvengti nudegimų būkite atsargūs dangčio atidarėjimo ir pieno pylimo metu.
16. Prieš plaktuvo paleidimą reikia visada uždėti dangtį, taip išvengsite pieno ar putų purslų, kurie gali būti karšti.
17. Plaktuvą reikia laikyti už rankenos (3). Puodelio korpusas įšyla darbo metu.

#### IRENGINIO APRAŠYMAS

- |                                   |                                   |
|-----------------------------------|-----------------------------------|
| 1. Dangtis                        | 2. Išimamas maišytuvas            |
| 3. Rankena                        | 4. Maksimalaus užpildymo rodyklė  |
| 5. Pagrindas                      | 6. Plakiklio be šildymo jungiklis |
| 7. Plakiklio su šildymu jungiklis | 8. Tarpiklis                      |

#### IRENGINIO PANAUDOJIMAS

1. Įpilkite porciją pieno (geriausiai 2% riebumo). Pienas turi padengti maišytuvą (2) ir negali viršyti maksimalaus kiekio rodyklės (4), (115 ml putoms, 240 ml pieno šildymui).
2. Uždėkite puoduką dangčiu (1) ir uždėkite ant pagrindo (5).
3. Įjungti plakimo procesą jungikliu (6), kad suplakti pieną be šildymo arba (7), kai taip pat norite pašildyti pieną.
4. Įrenginys veiks iki tol kol pasieks aukštą pieno temperatūrą (kol lemputė maitinimo mygtuke (7) pradės mirksėti).
5. Norint išjungti įrenginį prieš ciklo užbaigimą, paspauskite jungiklio mygtuką (6).

#### VALYMAS IR PRIEŽIŪRA

1. Įrenginį reikia valyti po kiekvieno panaudojimo.
2. išplaukite gerai puodelio vidų šiltu vandeniu. Galima panaudoti minkštą skudurėlį su indų valikliu.
3. PASTABA: NIEKADA NEMERKITE PUODELIO VANDENYJE.
4. Maišytuvas (2) gali būti išimamas dėl patogesnės prieigos.
5. Reikia reguliariai plauti plaktuvą įpilant į jį vandens ir įjungiant jį vienam ciklui (apsaugo tai nuo maišytuvo blokavimo dėl pieno nuosėdų ant maišiklio stiebo sandariklio).

#### TECHNINIAI DUOMENYS

Maitinimas: 220-240V ~50/60Hz

Galia: 500W

Taipa: 115ml / 240ml



Rūpinantis aplinka. Kartono pakuotes atiduoti j makulatūrā. Polietileno (PE) maišelus mesti j plastikui skirtā konteinerj. Susidēvējusj prietaisā atiduoti j atitinkamā atliekū surinkimo vietā, nes prietaise esančios pavojingos medžiagos gali kelti grēsmē aplinkai. Elektrinj prietaisā atiduoti tokj, kad nebūtū galimā jo pakartotinai naudoti ir panaudoti. Jeigu prietaise yra baterijos, būtina jas išimti ir atskirai atiduoti j atliekū surinkimo vietā. Nemesti prietaiso j buitiniū atliekū konteinerj!

## LATVIEŠU

### VISPĀRĪGI DROŠĪBAS NOTEIKUMI. SVARĪGI DROŠAS IZMANTOŠANAS NORĀDĪJUMI. LŪDZU, UZMANĪGI IZLASIET UN SAGLABĀJIET

1. Pirms ierīces lietošanas, uzmanīgi izlasīt lietošanas instrukciju un rīkotos saskaņā ar tās norādījumiem. Ražotājs nenes atbildību par bojājumiem, kas radušies ierīces nepareizas vai citādi neatbilstošas lietošanas rezultātā.
2. Ierīce paredzēta lietošanai tikai mājās apstākļos. Neizmantot ierīci mērķiem, kas neatbilst instrukcijā norādītajiem.
3. Ierīci pieslēgt tikai 230V ~50Hz tīkla spriegumam. Ar mērķi palielināt lietošanas drošību, nepieslēgt elektropadeves tīklam vienlaicīgi vairākas elektriskās ierīces.
4. Ievērot pašu piesardzību ierīces lietošanas laikā, ja tuvumā atrodas mazi bērni. Neļaut bērniem rotaļāties ar ierīci. Neļaut ierīci lietot bērniem vai ar tās lietošanu neiepazīstinātām personām.
5. BRĪDINĀJUMS: Šo ierīci nedrīkst izmantot bērni, kuri nav sasnieguši 8 gadu vecumu, personas ar ierobežotām fiziskām vai garīgām spējām vai personas, kurām nav pieredzes vai zināšanas darbā ar ierīci, ja vien ierīces izmantošana nenotiek atbildīgās personas uzraudzībā vai sekojot atbildīgās personas norādījumiem par drošu aprīkojuma ekspluatāciju, apzinoties draudus saistībā ar ierīces izmantošanu. Bērniem nevajadzētu rotaļāties ar ierīci. Ierīces tīrīšanu un uzglabāšanu nedrīkst veikt bērni, kuri nav sasnieguši vismaz 8 gadu vecumu. Šīs darbības jāveic pieaugušo personu uzraudzībā.
6. Vienmēr atvienojiet strāvas vadu no elektropadeves tīkla pēc ierīces lietošanas beigām, kontaktligzdu pieturot ar roku. NERAUJIET aiz strāvas vada.
7. Neatstājiet ierīci pievienotu elektropadeves tīklam bez uzraudzības.
8. Neiegremdējiet strāvas vadu, kontaktdakšu kā arī pašu ierīci ūdenī vai arī jebkāda cita veida šķidrumā. Nepakļaujiet ierīci laika apstākļu iedarbībai (lietus, saule, utml.), kā arī nelietojiet ierīci pārmērīga mitruma apstākļos (vannasistabas, mitri kempinga namiņi).
9. Periodiski pārbaudiet strāvas vada stāvokli. Ja strāvas vads ir bojāts, tas ir jānomaina pret jaunu kvalificētā remontdarbu darbnīcā, lai izvairītos no nevēlamām sekām.
10. Papildu aizsardzībai, vannas istabas elektrības piegādes ķēdē ieteicams uzstādīt paliekošās strāvas iekārtu (RCD) ar nominālo strāvu, kas nepārsniedz 30 mA. Šajā sakarā, lūdzu, sazinieties ar kvalificētu elektriķi.
11. Nedrīkst samērcēt ierīces motoru.
12. Griešanas un rīvēšanas ieliktņu virsmas, kas paredzētas griešanai un rīvēšanai, ir ļoti asas. Ieliktņu uzstādīšanas, izņemšanas un tīrīšanas laikā jāievēro īpaša piesardzība, lai nesavainotos. Ieteicams pieskarties tikai ieliktņu plastmasas daļām.
13. Vienmēr izmantojiet stampiņu, lai virzītu ēdienu uz priekšu. Nekad neizmantojiet pirkstus vai cita veida priekšmetus.
14. Lai iegūtu vēlamo griešanas rezultātu un izvairītos no produkta iekļūšanas ieliktņu stiprinājuma vietās, izmantojiet cietus produktus.
15. UZMANĪBU: Piena putotājs ar uzsildīšanas funkciju. Lai izvairīties no iespējama apdeguma, esiet sevišķi uzmanīgi atvērot vāku un uzlejot pienu.
16. Pirms ierīces iedarbināšanas vienmēr uzstādiet vāku, lai izvairīties no apslacināšanas ar pienu vai putu, kuri var būt karsti.

## 17. Putinātāju turēt ar rokturu (3). Glāzes korpuss uzsildās darba laikā.

### IERĪCES RAKSTUROJUMS

1. Vāks
2. Noņemams maisītājs.
3. Rokturis
4. Maksimāla līmeņa apzīmēšana
5. Pamatns
6. Putotāja bez sildīšanas slēdzis
7. Putotāja ar sildīšanu slēdzis
8. Blīve

### IERĪCES LIETOŠANA

1. Ieliet piena porciju (vislabāk ar 2% tauku saturu). Piena līmenis jābūt tāds, lai segt maisītāju (2) un nepārsniegt maksimāla līmeņa apzīmējumu (4) (115 ml piena putināšanai, 240 ml piena uzsildīšanai).
2. Sedziet glāzi ar vāku (1) un novietojiet to uz pamatnes (5).
3. Ieslēgt putošanu ar slēdzi (8), lai saputotu pienu bez sildīšanas vai (7) ja vēlies pienu sasildīt.
4. Iekārta darbosies līdz piens būs sasniedzis augstu temperatūru (slēdža lampiņa (7) sāks mirgot).
5. Lai izslēgt ierīci pirms cikla pabeigšanas, atkārtoti piespiediet ieslēdzēja pogu (6).

### TĪRĪŠANA UN KONSERVĀCIJA

1. Ierīci tīrīt pēc katras lietošanas.
2. rūpīgi noskalot glāzes iekšējo daļu ar siltas ūdens. Izmantojiet delikātu lupatīņu un trauku mazgāšanas līdzekļu nelielu daudzumu.
3. UZMANĪBU: NEDRĪKST NOGREMĒT GLĀZI ŪDENI.
4. Maisītājs (2) var būt noņemts ērtākai pieejamībai.
5. Regulāri mazgājiet putinātāju - ielejiet ūdeni un iedarbiniet ierīci uz vienu ciklu (tas sargā no maisītāja bloķēšanas ar piena nogulsnešiem uz maisītāja stieņa blīvējuma).

### TEHNISKĀS INFORMĀCIJAS:

Elektroapgāde: 220-240V ~50/60Hz

Jauda: 500W

Tilpums: 115ml / 240ml



Apkārtējās vides aizsardzība. Kartona iepakojumu, lūdzu, nododiet atsevišķai pārstrādei. Polietilēna maisiņus (PE) izmest plastmasas izstrādājumiem paredzētajos konteineros. Lietotās elektropreces nododiet attiecīgajos pieņemšanas punktos. Ierīcē satur bīstamas sastāvdaļas, kas var izraisīt draudus apkārtējai videi. Elektroierīce jānodod tā, lai ierobežotu tās atkārtotu izmantošanu. Ja ierīcē atrodas baterijas, izņemiet tās un nododiet pieņemšanas punktā atsevišķi. Produktu neizmest sadzīves atkritumu konteinerā!

## EESTI

## ÜLDISED OHUTUSJUHISED. LUGEGE SEADME KASUTUSOHUTUST PUUDUTAVAD JUHISED TÄHELEPANELIKULT LÄBI JA HOIDKE ALLES

Kui seadet kasutatakse ärilisel eesmärgil, muutuvad garantiitingimused.

1. Enne seadme kasutamist loe kasutusjuhend hoolikalt läbi ja järgi kõiki seal leiduvaid juhiseid. Tootja ei vastuta nende kahjustuste eest, mis tekivad seadme mitteotstarbekohase kasutamise ja ebaõige käsitsemise tagajärjel.
2. Seade on ettenähtud ainult koduseks kasutamiseks. Ära kasuta seadet mitteotstarbekohastel eesmärkidel.
3. Seade tuleb lülitada ainult 230V ~50Hz toitepeesa. Selleks, et seadme kasutusohutus oleks suurem, ära lülita üheaegselt ühte vooluringi mitut elektriseadet.
4. Seadme kasutamise ajal ole eriti ettevaatlik ja tähelepanelik siis, kui läheduses viibivad lapsed. Ära luba lastel mängida seadmega, samuti ära luba lastel ega isikutel, kes ei tunne seda seadet, et nad kasutaksid seda.
5. ETTEVAATUST: 8-aastased ja vanemad lapsed, füüsilise-, sensoorse- või vaimse puudega inimesed, samuti inimesed, kelle pole piisavalt koemusi ega teadmisi seadme kasutamiseks, võivad seadet kasutada vaid nende ohutuse eest vastutava isiku järelevalve all või juhul, kui neile on antud piisavad juhtnõupid seadme ohutuks kasutamiseks ja nad on teadlikud ohtudest, mis võivad seadme kasutamisega kaasneda. Ärge lubage lastel seadmega mängida. Ärge lubage lastel seadet puhastada ega hooldada, välja arvatud juhul, kui laps on 8-aastane või vanem ja tegutseb järelevalve all.
6. Pärast seadme kasutamist võta alati pistik pistikupesast välja, hoides sealjuures pistikupesast kinni. ÄRA tõmba kunagi toitejuhtmest.
7. Ära jäta pistikepeesa sisselülitatud seadet ilma järelevalveta.
8. Ära pane kaablit, pistikut ega seadet vette või mingisse muuse vedelikku. Kaitse seadet

ilmastikutingimuste (vihm, päike, jne) eest ning ära kasuta kõrgendatud niiskuse tingimustes (vannitoad, niisked kämpingumajad).

9. Kontrolli aeg-ajalt toitejuhtme seisundit. Juhul kui toitejuhe on vigastatud, siis peab ta väljavahetama selleks volitatud remonditöökojas, et vältida hädaohtlikku olukorda.

10. Ära kasuta vigastatud toitejuhtmega seadet, või kui seade kukkus maha või on mingil muul viisil vigastatud või töötab ebaõigelt. Ära paranda seadet ise, sest sa võid saada elektriöögi. Vigastatud seade anna selleks volitatud remonditöökotta, et ta seal ära parandataks. Kõiki parandustöid võivad teostada ainult selleks volitatud remonditöökojad. Valesi teostatud seadme parandus võib tekitada tõsise ohtuolukorra seadme kasutajale.

11. Pärast kasutamist aseta seade jahedale, kindlale ja siledale pinnale ja vaata, et lähedal poleks soojusallikaid nagu: elektripliit, gaasipliit, jms.

12. Ära kasuta seadet kergestisüttivate materjalide läheduses.

13. Toitejuhe ei või rippuda üle laua ääre või puutuda vastu kuuma pealispinda.

14. Ärge jätke sisselülitatud seadet ega laadijat pistikupesasse järelvalveta.

15. TÄHELEPANU: Piimavahustajal on piima kuumutamise funktsioon. Et vältida võimalikke põletusi, olge eriti ettevaatlikud, kui avate vahustaja kaane ja hakkate piima kallama.

16. Enne piimavahustaja sisselülitamist sulgege alati kannu kaas, et vältida piima või vahu pritsimist, mis võib olla kuum.

17. Hoidke piimavahustajat alati käepidemest (3). Kannu korpus kuumeneb töötamise ajal.

#### SEADME KIRJELDUS

- |                                   |  |
|-----------------------------------|--|
| 1. Kaas                           | 2. Eemaldatav segaja                     |
| 3. Käepide                        | 4. Piima maksimaalne tase                |
| 5. Alus                           | 6. Vahustamise lüliti ilma kuumutamiseta |
| 7. Vahustamise lüliti kuumutamise | 8. Tihend                                |

#### SEADME KASUTAMINE

1. Valage piim kannu (kõige parem on 2% rasvasisaldusega). Piim peab katma segaja (2) ja mitte ületama maksimaalse taseme (4); (115ml vahustatud piima jaoks, 240ml piima kuumutamise jaoks).
2. Sulgege piimavahustaja kann kaanega (1) ja pange ta alusele (5).
3. Käivitage vahustamine lülitiga (6) piima vahustamiseks ilma kuumutamiseta või (7), kui tahate piima kuumutada.
4. Seade töötab, kuni piima kõrge temperatuuri saavutamiseni (kuni toitenupu (7) tuli hakkab vilkuma).
5. Selleks, et lülitada seade välja enne tsükli lõppu, vajutage uuesti lülitisnupule (6).

#### PUHASTAMINE JA HOOLDUS

1. Peske seadet pärast igakordset kasutamist.
2. Loputage sooja veega hoolikalt kannu sisemus. Võite kasutada pehmet lappi ja lisada veele nõudepesuveelikku.
3. TÄHELEPANU: ÄRGE KASTKE MITTE KUNAGI KOGU KANNU VETTE
4. Et kannu oleks mugavam puhastada, võtke segaja (2) välja.
5. Puhastage regulaarselt piimavahustajat, valades kannu vett ja lastes seejärel vahustajal töötada ühe tsükli (see väldib segaja blokeerimist piimajääkidega, mis võivad koguneda segaja varre tihendi ümber).

#### TEHNILISED ANDMED:

Toide: 220-240V ~50/60Hz

Võimsus: 500W

Maht: 115ml / 240ml



Hoolitse keskkonnakaitse eest.

Kartongist pakendid vii makulatuuri. Kilekotid (PE) viska kasutatud plastiku jaoks ettenähtud mahutitesse. Kasutatud seadmed vii selleks ettenähtud kogumispunktidesse, sest seadmes leiduvad ohtlikud elemendid võivad olla kahjulikud keskkonnale. Elektriseadmed tuleb anda nii ära, et seadet ei saaks enam uuesti kasutada. Kui seadmes on patareid, tuleb need välja võtta ja anda eraldi kogumispunkti.

Seadet ei tohi visata olmejäätmete konteineritesse!!

## ROMÂNĂ

### CONDIȚII GENERALE DE SIGURANȚĂ. INSTRUCȚIUNI ÎMPORTANTE CU PRIVIRE LA SIGURANȚA DE UTILIZARE CITIȚI CU ATENȚIE ȘI PĂSTRAȚI-LE PENTRU VIITOR

1. Înainte de a începe utilizarea dispozitivului citiți manualul de instrucțiuni și urmați instrucțiunile conținute de acesta. Producătorul nu este responsabil pentru daunele cauzate de utilizarea dispozitivului care nu este în conformitate cu destinația sau deservirea incorectă a acestuia.

2. Dispozitivul este destinat numai pentru uz casnic. Nu folosiți acest dispozitiv în alte

scopuri decât cele pentru care este destinat.

3. Trebuie să fiți foarte precauți în cazul folosirii dispozitivului în cazul în care în apropierea acestuia se află copii. Nu lăsați copii să se joace cu dispozitivul, nu permiteți copiilor și nici persoanelor care nu cunosc funcționarea dispozitivului să îl folosească.

4. AVERTIZARE: Acest echipament poate fi folosit de către copii care au depășit vârsta de 8 ani sau de către persoane care nu au experiență sau nu cunosc echipamentul, numai atunci când acesta este folosit sub supravegherea persoanelor care sunt responsabile de siguranța acestora sau au primit indicații cu privire la folosirea în siguranță a dispozitivului și sunt conștiente de pericolul care poate apare în urma folosirii acestui dispozitiv. Copii nu ar trebui să se joace cu echipamentul. Curățarea și conservarea dispozitivului nu trebuie realizată de copii, în afara cazului în care aceștia au depășit vârsta de 8 ani și aceste activități sunt realizate sub supravegherea unei persoane adulte.

5. Întotdeauna după ce dispozitivul nu va mai fi folosit, scoateți fișa din priză de alimentare ținând priza cu mâna. NU trageți de cablul de alimentare.

6. Nu lăsați dispozitivul în priză fără supraveghere.

7. Nu scufundați cablul, fișa sau întregul dispozitiv în apă sau orice alt fel de substanțe lichide. Nu expuneți dispozitivul la acțiunea factorilor atmosferici ( ploaie, soare, etc.) și nici nu îl folosiți în condiții de umiditate ridicată (băi, cabane umede).

8. Periodic verificați starea conductorului de alimentare. Dacă conductorul este deteriorat atunci acesta trebuie înlocuit de către un atelier de reparații specializat cu scopul de a evita pericolul.

9. Nu folosiți dispozitivul care are deteriorat conductorul de alimentare sau care a fost scăpat din mână sau deteriorat în orice alt fel sau nu funcționează corect. Nu reparați dispozitivul personal, deoarece acest lucru poate conduce la electrocutare. Dispozitivul care este stricat trebuie trimis la un punct de service corespunzător cu scopul ca acesta să fie verificat sau reparat. Toate reparațiile pot fi realizate numai de punctele de service autorizate. Reparația care nu este realizată corect poate reprezenta pericol pentru beneficiar.

10. Dispozitivul trebuie pus pe o suprafață rece, stabilă, egală, la distanță de dispozitivele din bucătărie care se încălzesc: aragaz electric, aragaz pe gaz, etc..

11. Nu folosiți dispozitivul în apropierea materialelor ușor inflamabile.

12. Cablul de alimentare nu poate să atârne în afara muchiei mesei și nici nu poate atinge suprafețe fierbini.

13. Înainte de a utiliza acest aparat asigurați-vă că toate piesele sunt instalate corect.

14. Folosiți numai accesoriile furnizate de către producător.

15. ATENȚIE: Aparatul pentru spumă de lapte are funcțiunea de încălzire. Pentru a evita riscul de arsuri fiți deosebit de precauți când deschideți capacul și turnați laptele.

16. Înainte de a porni aparatul închideți întotdeauna capacul pentru a evita stropirea cu lapte sau spumă care pot fi fierbinți.

17. Țineți aparatul de mâner (3). Carcasa canei se încălzește în timpul funcționării.

#### DESCRIEREA APARATULUI

- |                                      |   |
|--------------------------------------|---|
| 1. Capac                             | 2. Agitator demontabil                            |
| 3. Mâner                             | 4. Linia de marcare la nivelulul maxim de umplere |
| 5. Suport                            | 6. Comutator                                      |
| 7. Ledul de semnalizare a încălzirii | 8. Ledul de semnalizare a spumării                |

#### MODUL DE UTILIZARE A APARATULUI URZADZENIA

1. Turnați laptele (de preferință cu conținut de grăsime de 2% ). Cantitatea de lapte trebuie să acopere agitatorul (2) și să nu depășească linia de marcare (4) a nivelului maxim de umplere (115ml în cazul spumării laptelui, 240ml în cazul încălzirii laptelui).

2. Închideți capacul canii (1) și așezați-o pe suport (5).

3. Porniți procesul de însumare cu ajutorul întrerupătorului (6) pentru a însuma laptele fără încălzire sau (7) dacă doriți să încălziți laptele.

4. Aparatul va funcționa până în momentul atingerii unei temperaturi ridicate a laptelui (până ce dioda de pe tasta de alimentare (7) va începe să licărească.)

5. Pentru a opri aparatul înainte de sfârșitul ciclului, reapăsați comutatorul (6).

#### CURĂȚARE ȘI ÎNȚEȚINERE

1. Aparatul trebuie spălat după fiecare utilizare.
2. Clătiți bine interiorul câinii sub apă caldă. Puteți utiliza o lavetă delicată și un detergent pentru vase.
3. **ATENȚIE: NU SCUFUNDAȚI NICIODATĂ CANA ÎN APA**
4. Pentru a facilita acces puteți scoate agitatorul (2).
5. Spălați în mod regulat aparatul turnând apa în acesta și pornindu-l pentru un ciclu (preveniți astfel blocarea agitatorului de depuneri de lapte care se adune pe gamitura de etanșare a țigii agitatorului).

#### DATE TEHNICE:

Alimentare: 220-240V ~50/60Hz

Putere: 500W

Volum: 115ml / 240ml



Din grija pentru mediul înconjurător. Ambalajele din carton vă rugăm să le transmiteți la centrele de maculatură. Sacii din polietilenă (PE) trebuie aruncați în recipientele pentru materialele plastice. Dispozitivul uzat trebuie transmis la punctul corespunzător de depozitare, deoarece componentele periculoase care se găsesc în dispozitiv pot fi foarte periculoase pentru mediul înconjurător. Dispozitivul electric trebuie transmis în așa fel încât să se limiteze utilizarea lui repetată. Dacă în dispozitiv se găsesc baterii acestea trebuie scoase și transmise către punctul de depozitare a acestora, separat.

## BOSANSKI

### OPŠTI USLOVI BEZBJEDNOSTI. VAŽNE UPUTE KOJE SE TIČU BEZBJEDNOSTI UPOTREBE. PROČITAЈTE IH PAŽLЈIVO I SAČUTOVAЈTE KAKO BISTE IH KONSULTOVAЈI U BUDUĆNOSTI

1. Prije početka eksploatacije aparata treba pročitati uputstvo za upotrebu i postupati prema njegovim uputama. Proizvođač ne snosi odgovornost za štete koje su nastale uslijed nenamjenske upotrebe ili neodgovarajućeg rukovanja.
2. Aparat je namjenjen isključivo za kućnu upotrebu. Ne smije se koristiti u druge svrhe – koje nisu u skladu s njegovom namjenom.
3. Aparat treba priključiti isključivo u utičnicu sa uzemljenjem 230 V ~ 50Hz  
U cilju povećanja bezbjednosti eksploatacije, u jedno strujno kolo se ne može istovremeno priključiti više električnih uređaja.
4. Treba obraćati posebnu pažnju tokom korištenja aparata, kad se u blizini nalaze djeca. Nemojte dopustiti djeci da se igraju aparatom. Nemojte dozvoljavati djeci niti osobama koje nisu upoznate sa aparatom da ga koriste.
5. **UPOZORENJE:** Ovaj uređaj mogu da koriste djeca starija od 8 godina i osobe sa ograničenim fizičkim, osjetilnim i mentalnim sposobnostima ili osobe neiskusne te neupoznate sa uređajem, ako se upotreba vrši pod nadzorom osobe odgovorne za njihovu bezbjednost ili ako su ove osobe dobile upute vezane za bezbjednu upotrebu uređaja i svjesne su opasnosti vezanih za upotrebu uređaja. Djeca se ne smiju igrati sa uređajem. Čišćenje i konzervacija uređaja ne smije se vršiti od strane djece, sem ako su starija od 8 godina i vrše ove radnje pod nadzorom odrasle osobe
6. Uvijek nakon upotrebe, izvadite utikač iz utičnice za napajanje, pridržavajući utičnicu rukom. **NEMOЈTE** vući mrežni kabel.
7. Ne potapati kabel, utikač ili sav aparat u vodu ili bilo koju drugu tečnost. Ne izlagati djeјstvu atmosferskih prilika (kiša, sunce i dr.) i ne koristiti u uslovima povišene vlažnosti (kupaćica, „vlažne” vikendice).
8. Periodično provjeravajte stanje kabela za napajanje. Ako je kabel za napajanje oštećen, treba biti promjenjen od strane specijalizovanog servisa sa ciljem sprječavanja opasnosti.
9. Nemojte koristiti aparat: kad je oštećen kabel za napajanje, nakon pada na tlo, kad je na bilo koji način oštećen, kad nepravilno radi. Nemojte samostalno popravljati aparat zbog opasnosti od udara struje. Oštećen aparat predajte odgovarajućem servisu da izvrši provjeru ili popravak. Sve popravke mogu vršiti isključivo ovlašteni servisi. Nepravilno izveden popravak može prouzročiti ozbiljnu opasnost za korisnika.
10. Aparat treba staviti na hladnu, stabilnu, ravnu površinu, daleko od zagrijanih kuhinjskih uređaja kao što su: štednjak, plinski plamenik i dr.
11. Nemojte koristiti aparat u blizini lako zapaljivih materijala.



12. Kabel za napajanje ne može visjeti preko ruba stola niti dodirivati vruće površine.
13. Aparat ili uređaj za napajanje ne smiju da budu priključeni na utičnicu bez nadzora.
14. Da se obezbijedi dodatna zaštita preporučujemo da u električnom krugu instalirate zaštitni uređaj diferencijalne struje (RCD) sa nominalnom diferencijalnom strujom, koja nije veća od 30 mA. U vezi sa tim treba se obratiti električaru-stručnjaku.
15. PAŽNJA: Aparat za pjenjenje mlijeka posjeduje funkciju zagrijavanja. Kako biste izbjegli opekotine budite posebno oprezni tokom otvaranja poklopca i nalijevanja mlijeka
16. Prije puštanja aparata u rad uvijek, stavite poklopac kako biste izbjegli polijevanje mlijekom ili pjenom koje mogu biti vruće.
17. Aparat uvijek držite za ručicu (3). Kućište za šolje se zagrijava tokom rada.

#### OPIS UREĐAJA

- |  |  |
|--|--|
| 1. Poklopac                                  | 2. Odvojiva miješalica                         |
| 3. Ručica                                    | 4. Obilježje za maksimalni nivo punjenja       |
| 5. Osnova                                    | 6. Dugme za pravljenje pjene bez zagrijavanja. |
| 7. Dugme za pravljenje pjene s zagrijavanjem | 8. Zaptivka                                    |

#### KORIŠTENJE UREĐAJA

1. Sipajte porciju mlijeka (najbolje mlijeko sa 2% mliječne masti). Količina mlijeka mora prekriti miješalicu (2) i ne može prekoračiti obilježje (4) za maksimalni nivo punjenja (115ml za pjenjenje mlijeka, 240ml za zagrijavanje mlijeka).
2. Stavite poklopac na šolju (1) i stavite je na osnovu (5).
3. Pokrenite pravljenje pjene pomoću dugmeta (6) ako želite praviti pjenu od mlijeka bez zagrijavanja ili pomoću dugmeta (7) ako želite zagrijati mlijeko.
4. Uređaj će biti uključen dok mlijeko ne postigne visoku temperaturu odnosno dok lampica napajanja počne svjetlucati (7)
5. Da isključite uređaj prije završetka ciklusa, pritisnite ponovo prekidač (6).

#### ČIŠĆENJE I ODRŽAVANJE

1. Uređaj operite nakon svake upotrebe.
2. Pažljivo isperite unutarnju stranu šolje vrelom vodom. Možete koristiti blagu krpicu i malo deterdženta za pranje sudova.
3. PAŽNJA: NEMOJTE NIKAD POTAPLJATI CIJELU ŠOLJU U VODU
4. Miješalica (2) se može izvaditi za lakši pristup.
5. Treba redovno prati aparat sipajući u njega vodu i puštajući ga u rad u jednom ciklusu (to sprječava blokiranje miješalice zbog naslaga nastalih od mlijeka koje se sakupljaju na zaptivki vretena miješalice).

#### TEHNIČKI PODACI:

Napon: 220-240V ~50/60Hz  
 Snaga: 500W  
 Zapremina: 115ml / 240ml



#### Brinući za okoliš..

Molimo Vas da kartonska pakovanja odnesete u otkup otpadnog papira. Polietilenske džakove (PE) bacajte u kontejner za plastiku. Iskorišćen uređaj treba odneti na odgovarajuću deponiju, jer opasni sastojci koji se u njemu nalaze, mogu biti opasni za okoliš. Električni uređaj treba odneti na način, koji ograničava njegovu ponovnu upotrebu i korištenje. Ako se u uređaju nalaze baterije, treba ih izvaditi i odvojeno predati na deponiju.

**Uređaj se ne smije bacati u kontejner za komunalni otpad!!**

## MAGYAR

### A BIZTONSÁGRA VONATKOZÓ FONTOS UTASÍTÁSOK OLVASSA EL FIGYELMESEN, ÉS ŐRIZZE MEG A KÉSŐBBIEKRE

1. A készülék használatbavétele előtt olvassa el a kezelési útmutatót, és járjon el az abban leírtak szerint. A gyártó nem vállal felelősséget a rendeltetéstől eltérő használatból vagy a nem megfelelő kezelésből eredő esetleges károkért.
2. A berendezés kizárólag otthoni használatra készült. Ne használja, más, a rendeltetésétől eltérő célra.
3. A berendezést kizárólag 230 V ~ 50 Hz, földelt dugaszolóaljzatra szabad csatlakoztatni. A biztonság fokozása érdekében egy áramkörre nem szabad egy időben nagyon sok elektromos készüléket kötni.
4. Különösen óvatosan kell eljárni a készülék használatakor, ha a közelben gyerekek tartózkodnak. Nem szabad megengedni, hogy a gyerekek játszanak a készülékkel, sem pedig azt, hogy a berendezést nem ismerő személyek használják.
5. FIGYELMEZTETÉS: Jelen készüléket használhatják 8 évnél idősebb gyermekek,

valamint fizikai, érzékelő vagy pszichikai képességeikben korlátozott személyek, vagy olyan valaki, aki nem ismeri a készüléket, nincs vele tapasztalata, feltéve, hogy ez a biztonságukért felelős személy felügyeletével történik, vagy kioktatták őket a készüléknek biztonságos használatára, és tudatában vannak a használatával járó veszélyeknek. A gyerekek nem játszhatnak a berendezéssel. A berendezést ne tisztítsák és ne tartsák karban gyerekek, esetleg csak akkor, ha 8 évnél idősebbek, és ezt felügyelettel teszik.

6. Használat után húzza ki a dugaszt a hálózati dugaszolóaljzathoz úgy, hogy kézzel tartja a dugaszolóaljzatot. NE húzza a hálózati kábelnél fogva.

7. Ne merítse a kábelt, a dugaszt vagy az egész készüléket vízbe vagy más folyadékba. Ne tegye ki a készüléket az időjárás hatásainak (eső, napsütés stb.), és ne használja megnövekedett páratartalmú körülmények között (fürdőszoba, nedves kempingházak).

8. Időként ellenőrizze a hálózati kábel állapotát. Ha a hálózati kábel sérült, akkor a veszély megszüntetése érdekében azt erre specializált javítóműhelyben ki kell cseréltetni.

9. Ne használja a készüléket sérült hálózati kábellel, vagy ha azt leejtették, vagy bármilyen más módon megsérült, illetve rosszul működik. Ne javítsa önállóan a készüléket, mivel ez áramütés veszélyével jár. A sérült berendezést adja be megfelelő szervizbe ellenőrzésre vagy javításra. Bármilyen javítást kizárólag erre jogosult szerviz végezhet. A helytelenül végzett javítás komoly veszélyt jelenthet a használó számára.

10. A készüléket hideg, stabil, lapos felületre kell állítani, messze olyan konyhai készülékektől, amelyek felmelegedhetnek: pl. mikrosütőtől, gáztűzhelytől stb.

11. Ne használja a készüléket gyúlékony anyagok közelében.

12. A hálózati kábel nem lóghat az asztal szélén túl, vagy nem érhet forró felülethez.

13. Nem szabad felügyelet nélkül hagyni a bekapcsolt készüléket vagy tápegységet.

14. Plusz védelem érdekében ajánlott az elektromos áramkörbe 30 mA-t nem meghaladó névleges túláramra méretezett túláram-védőkapcsolót (RDC) kell beépíteni. Ezt villanszerelőre kell bízni.

15. **MEGJEGYZÉS:** A tejhabosító felmelegítési funkcióval rendelkezik. Hogy elkerülje az esetleges égési sérüléseket nagyon óvatosan járjon el a fedél felnyitásakor és a tej beöntésekor.

16. A habosító beindítása előtt mindig rakja fel a fedőt, hogy elkerülje a tej vagy hab kifröccsenését, amely forró lehet.

17. A habosítót a markolatánál kell megfogni (3). A pohár burkolata működés közben felmelegszik.

#### KÉSZÜLÉK LEÍRÁSA

- |                                   |                                       |
|-----------------------------------|---------------------------------------|
| 1. Fedő                           | 2. Kivehető keverő                    |
| 3. Markolat                       | 4. Maximális töltési szint jelző      |
| 5. Alap                           | 6. A habosító kapcsolója fűtés nélkül |
| 7. A habosító kapcsolója fűtéssel | 8. Tömítés                            |

#### KÉSZÜLÉK HASZNÁLATA

- Öntse bele a tejadagot (legjobb a 2% zsírtartalmú tej). A tej mennyisége fedje be a keverőt (2) és ne haladja meg a maximális (115ml) tejhabosításnál, 240ml tejmennyiségénél) töltési szintet (4).
- A pohárra tegye rá a fedőt (1) és helyezze rá az alapra (5).
- Indítsa el a habosítás folyamatát a kapcsolóval (6) a tej habosításának céljából fűtés nélkül, vagy a másik kapcsolóval (7) ha melegíteni is akarja a tejet.
- A Készülék a tej magas hőmérsékletének eléréséig fog működni (amíg az ellenőrzőlámpa a kapcsolón (7) villogni nem kezd).
- Ha ki szeretné kapcsolni a készüléket a folyamat befejezése előtt, nyomja meg újból a kapcsoló gombot (6).

#### TISZTÍTÁS ÉS KARBANTARTÁS

- A készüléket minden használat után mossa el.
- A poharat meleg vízzel alaposan öblítse át. Használhat mosogatószeres puha ruhát.
- FIGYELEM: TILOS A POHARAT VÍZBE MERÍTENI**
- A keverő (2) kivehető a könnyebb hozzáféréshez.
- A habosítót rendszeresen ki kell mosni, öntsön bele vizet és kapcsolja be egy ciklusra (ez megakadályozza a tejből összegyűlő és a szár tömitésén lerakódó üledék által okozott keverő blokkolását).

#### MŰSZAKI ADATOK:

Táp feszültség: 220-240V ~50/60Hz



A környezet védelme érdekében kérjük külön karton dobozok és műanyag zsákokat és dobja őket a megfelelő hulladék közé. Használt készüléket kell eljuttatni a kijelölt gyűjtőhelyekre miatt veszélyes elemek alkatrészeket, amelyek hatással lehetnek a környezetre. Ne dobja a készüléket a közös szemétkosárba.

## SUOMI

### KAYTTOTURVALLISUUSEHDOT

#### LUE HUOLELLISESTI JA SÄILYTÄ TULEVAA KÄYTTÖÄ VARTEN

1. Ennen laitteen käyttöönottoa lue tämä käyttöohje ja noudata sen määräyksiä. Valmistaja ei ole vastuussa väärinkäytöstä tai virheellisestä huollosta aiheutuvista vahingoista.
2. Laite on tarkoitettu ainoastaan kotitalouskäyttöön. Älä käytä laitetta käyttötarkoituksensa vastaisella tavalla.
3. Laite on kytkettävä ainoastaan maadoitettuun 230 V ~ 50 Hz pistorasiaan. Käyttöturvallisuuden parantamiseksi yhteen sähköpiiriin ei saa kytkeä samanaikaisesti useampia sähkölaitteita.
4. Toimi erittäin varovaisesti, mikäli laitteen käyttöaikana sen lähellä on lapsia. Älä anna lasten leikkiä laitteella; kiellä lapsia ja laitteeseen perehtymättömiä henkilöitä käyttämästä sitä.
5. VAROITUS: Laitetta saavat käyttää yli 8-vuotiaat lapset sekä liikuntarajoitteiset ja vajaamieliset tai laitteen käyttöön perehtymättömät henkilöt ainoastaan heidän turvallisuudestaan vastaavan henkilön valvonnassa tai mikäli he ovat saaneet opastusta laitteen turvallisesta käytöstä ja ovat tietoisia mahdollisista siihen liittyvistä käyttövaaroista. Lapset eivät saa leikkiä laitteella. Lapset eivät saa puhdistaa tai käsitellä laitetta, paitsi jos he ovat vähintään 8-vuotiaita ja tekevät sitä valvonnassa.
6. Aina käytön jälkeen irrota pistoke pitäen kädellä pistorasiasta. ÄLÄ vedä virtajohtosta.
7. Älä upota virtajohtoa, pistoketta tai koko laitetta veteen tai muihin nesteisiin. Älä altista laitetta säävaikutukselle (vesisade, aurinko, jne.). Älä käytä hyvin kosteissa tiloissa (kylpyhuone, kostea mökki).
8. Tarkista säännöllisesti johdon kunto. Jos virtajohto on vaurioitunut, se on korjattava valtuutetussa huoltoliikkeessä vaaratilanteiden välttämiseksi.
9. Älä käytä laitetta, mikäli sen virtajohto on vaurioitunut tai jos laite on pudonnut tai vaurioitunut muulla tavalla tai se ei toimi oikein. Älä korjaa laitetta omaehtoisesti sähköiskuvaaran vuoksi. Vie viallinen laite asianmukaiselle huoltoliikkeelle tarkastettavaksi ja korjattavaksi. Kaikkia korjauksia saa tehdä ainoastaan valtuutetussa huoltoliikkeessä. Virheellinen korjaus voi aiheuttaa käyttäjän vakavan loukkaantumisvaaran.
10. Sijoita laite viileälle, tukevalle ja tasaiselle alustalle, pitäen turvaväliä lämmityslaitteista ja kodinkoneista, kuten sähköhellasta, kaasupolttimista jne.
11. Älä käytä laitetta tulenarkojen aineiden läheisyydessä.
12. Virtajohto on estettävä roikkumisesta pöydän reunan yli tai kuumien pintojen koskettamisesta.
13. Älä jätä laitetta tai virransyöttölaitetta pistorasiaan ilman valvontaa.
14. Lisäsuojauksen varmistamiseksi suositellaan asentamaan laitteen virtapiiriin vikavirtasuojakytkimen (RCD), jonka nimellisvirta on korkeintaan 30 mA. Tältä osin on otettava yhteyttä pätevään sähköasentajaan.
15. HUOMIO: Maidon vaahdottajassa on lämmitystoiminto. Palovammojen välttämiseksi tulee noudattaa erityistä varovaisuutta kantta avattaessa ja maitoa kaadettaessa.

16. Ennen vaahdottajan käynnistämistä tulee aina laittaa kansi paikoilleen maidon tai vaahdon pisaroiden roiskinnan välttämiseksi, jotka voivat olla kuumia.

17. Vaahdottajasta tulee ottaa kiinni kahvasta (3). Muki kuumenee käytön aikana.

#### LAITTEEN KUVAUS

1. Kansi
2. Irrotettavissa oleva sekoitin
3. Kahva
4. Maksimitäyttötasomerkki
5. Alusta
6. Vaahdotin kytkin kuumentamatta
7. Vaahdotin kytkin kuumentamisen kanssa
8. Tiiviste

#### LAITTEEN KÄYTTÖ

1. Kaada maitoannos (mieluiten maitoa, jonka eesvapitoisuus on 2 %). Maidon määrän tulee peittää sekoitin (2) eikä ylittää maksimimäyttötasomerkkiä (115 ml vaahdotettavalle maidolle, 240 ml lämmitettävälle maidolle).

2. Peitä muki kannella (1) ja laita muki alustalle (6).

3. Aloita prosessi vaahdoamista kytkimen (6), jotta vaahdo maitoa kuumentamatta tai (7), jos haluat myös lämmitää maitoa.

4. Laite käy, kunnes se saavuttaa maidon korkean lämpötilan (kunnes virtapainikkeen valo (7) vilkkuu).

5. Laitteen kytkemiseksi pois päältä ennen käyntijakson päättymistä paina uudelleen kytkinpainiketta (6).

#### PUHDISTAMINEN JA HUOLTO

1. Laite tulee pestä jokaisen käyttökerran jälkeen,

2. Maidon sisäpuoli tulee huuhdella huolellisesti lämpimällä vedellä. Voidaan käyttää hellävaraista pesuripeua ja käyttää lisäksi astianpesuainetta.

3. HUOMIO: ÄLÄ KOSKAAN KOKO MUKIA VETEEN.

4. Sekoitin (2) voidaan ottaa pois, jotta pääsy mukiin olisi helpompi.

5. Vaahdottaja tulee säännöllisesti pestä kaatamalla siihen vettä ja käynnistämällä se yhden syklin ajaksi (se ehkäisee sekoittajan tapin tiivisteeseen maitokerrostuman aiheuttaman sekoittimen jumittumisen)

#### TEKNISET TIEDOT:

Virransyöttö: 220-240V ~50/60Hz

Teho: 500W

Tilavuus: 115ml / 240ml



Suojellaksesi ympäristöäsi: hävitä pahvilaatikot ja muovipussit ja kierrätä ne niille tarkoitetuissa jätteenkeräilyssä. Käytetyt koneet tulevat toimittamaan niihin erioituneisiin keräyspisteisiin ympäristölle vaarallisten aineiden takia. Älä hävitä laitteita sekajätteessä.

#### ČESKY

**BEZPEČNOSTNÍ PODMÍNKY. DŮLEŽITÉ POKYNY TÝKAJÍCÍ SE POUŽITÍ A PROVOZU VÝROBKU. PODMÍNKY SI PROSÍM PŘEČTĚTE POZORNĚ A USCHOVEJTE JE PRO BUDOUCÍ POUŽITÍ.**

Záruční podmínky neplatí, pokud je přístroj použit pro komerční účely nebo v rozporu s nvodem. Přístroj je určen pouze pro použití v domácnosti.

1. Před použitím výrobku si pečlivě přečtete návod a vždy postupujte v souladu s uvedenými pokyny. Výrobce ani distributor není odpovědný za případné škody vzniklé v důsledku neodborné manipulace nebo použití v rozporu s návodem.

2. Výrobek lze použít pouze v interiéru. Nepoužívejte tento výrobek pro jakýkoli účel, pro který není určen.

3. Pro napájení výrobku použijte připojení na napětí 230V ~ 50Hz. Z bezpečnostních důvodů není vhodné pro připojení více zařízení k jedné zásuvce.

4. Prosím, buďte opatrní při používání výrobku jsou-li v blízkosti děti. Nedovolte dětem hrát si s výrobkem. Nikdy nenechávejte výrobek bez dohledu pohybuji-li se u něj děti nebo lidé, kteří nevědí, jak výrobek používat.

5. UPOZORNĚNÍ: Tento výrobek mohou obsluhovat děti od 8 let věku a osoby se sníženými fyzickými, smyslovými nebo duševními schopnostmi, nebo osoby bez zkušeností a znalostí výrobku pouze pod dohledem osoby odpovědné za jejich bezpečnost a zdraví. Nebo pokud byli poučeni o bezpečném používání výrobku, jsou si vědomi nebezpečí, chápou způsob použití výrobku a jejich smyslové schopnosti jsou dostatečné pro pochopení i

bezpečné používání výrobku.

Čištění a údržba výrobku nesmí provádět děti. Děti od 8 let mohou čištění provádět pouze pod dohledem dospělé osoby, která je mentálně i fyzicky způsobilá na dítě dohlížet.

6. Po ukončení použití tohoto výrobku jej nejprve vypněte je-li opatřen vypínačem, pak vždy opatrně vytáhněte zástrčku ze zásuvky. Přitom přidržujte zásuvku volnou rukou. Nikdy netahejte pouze za přírodní kabel!

7. Nikdy nenechávejte výrobek připojen ke zdroji napájení bez dozoru. Dokonce i tehdy, je-li přerušena dodávka napětí byť i jen na krátkou dobu. Výrobek vypněte a odpojte z napájení podle bodu 6.

8. Nikdy nedávejte, neponořujte napájecí kabel, zástrčku nebo celý výrobek do vody. Nevystavujte výrobek atmosférickými extrémními podmínkám. Jako je přímé sluneční záření, dešť, sníh apod.. Nikdy nepoužívejte výrobek ve vlhkém prostředí.

9. Pravidelně kontrolujte stav napájecího kabelu. Pokud je napájecí kabel poškozen, opravu nebo výměnu svěřte autorizovanému servisu, aby se předešlo neodborné manipulaci a tím i nebezpečným situacím.

10. Nikdy nepoužívejte výrobek s poškozeným síťovým kabelem, nebo pokud výrobek upadl z výšky a předpokládáte, že je poškozen nebo pokud nefunguje správně. Opravu vždy svěřte odbornému autorizovanému servisu, abyste předešli úrazu elektrickým proudem. Poškozený výrobek vždy ihned vypněte. Provedení neodborné opravy může vést k úrazu uživatele a zániku záruky pro postup uživatele v rozporu s bezpečnostními pokyny.

11. Nikdy nepokládejte výrobek na nebo do blízkosti horkých povrchů nebo do kuchyňských spotřebičů, jako jsou elektrické nebo plynové trouby. Nikdy výrobek při provozu nezakrývejte, nic na něj nestavte.

12. Nikdy nepoužívejte výrobek v blízkosti hořlavin.

13. Nenechávejte kabel viset doů přes okraje podložky na které je výrobek položen.

14. Neponořujte motorovou jednotku výrobku do vody.

15. POZNÁMKA: Šlehač mléka má ohřevnou funkci. Buďte opatrní při otvírání víka a nalévání ohřátého mléka, abyste předešli popálení nebo opaření.

16. Aby nedošlo k postříkání mlékem nebo horkou pěnou vzdy před zapnutím umístěte na nádobu.

17. Napěňovač držte pouze za držadlo, protože nádoba je po ohřátí horká.

#### POPIS

- |                             |   |
|-----------------------------|---|
| 1. Víko                     | 2. Vyjímatelné napěňovače. Šlehání – spirála CAPPUCCINO, ohřev – vrtulka LATTE.     |
| 3. Držadlo                  | 4. Značka maximálního naplnění-pro šlehání nižší max 115 ml / pro ohřev vyšší 240ml |
| 5. Základna                 | 6. Zapnutí pěniče bez ohřevu  |
| 7. Zapnutí pěniče s ohřevem | 8. Těsnění  |

#### POUŽITÍ

1. Do nádoby vložte vrtulku (2) podle toho zda chcete mléko ohřát nebo napěnit. Vlijte mléko s minimálním obsahem tuku 2% . Nikdy nepřekračujte značku (4) maximálního naplnění objemu 115 ml pro šlehání, 240 ml pro ohřev.
2. Vložte na nádobu s mlékem víko (1) a nádobu vložte na základnu (5).
3. Pomocí tlačítka (6) zapnete pěnič mléka bez ohřevu nebo můžete použít tlačítko (7), pokud chcete mléko i ohřát.
4. Zařízení bude aktivní tak dlouho, dokud mléko nedosáhne vysoké teploty (až dioda na tlačítku zapnutí (7) začne blikat).
5. Chcete-li přístroj vypnout přechápně stiskněte na sekundu (6) On/Off.

#### ČIŠTĚNÍ A ÚDRŽBA

1. Přístroj vypnete a nechte vychladnout. Čistěte ho pokaždém použití.
2. Vyjměte napěňovač (2). Důkladně vymyjte vnitřek nádoby, teplou vodou i s malým podílem
3. NIKDY NÁDOBU NEPONOŘUJTE DO VODY ANI ŽÁDNÉ JINÉ KAPALINY!
4. Vyjměte napěňovač (2).
5. Napěňovače a osu jejich otáčení dopotučujeme mýt ještě v nádobě, kdy do ní vlejete horkou vodu v množství, které napěňovač zaplaví. Přístroj na dobu 20 sekund pustíte a následně vypnete. Lépe se tak vyčistí napěňovač, osa na které je unášen a nedojde k jejich

zanášeni.

**TECHNICKÁ DATA:**

Napětí: 220-240V ~50/60Hz

Příkon: 500W

Objem: 115ml / 240ml



Ochrana životního prostředí. Kartón odevzdejte do sběru. Polyetylénové sáčky (PE) vyhazujte do kontejneru na plasty. Vysloužilý přístroj odevzdejte do příslušného sběrného dvoru, protože některé části zařízení mohou představovat pro životní prostředí nebezpečí. Elektrický přístroj odevzdejte tak, aby se omezilo jeho opětovné používání. Pokud jsou v přístroji baterie, vyjměte je a odevzdejte do příslušného sběrného místa zvlášť. Přístroj nevyhazujte do popelnic ani kontejneru na směsný odpad!!

## македонски

**Услови на безбедност. ВАЖНО УПАТСТВО ЗА БЕЗБЕДНОСТ ПРИ УПОТРЕБА**  
Ве молиме внимателно прочитајте и чувајте го за идни потсетувања.

Условите на гаранција се различни, ако уредот се користи за комерцијални цели.

1. Пред употреба на уредот внимателно прочитајте ги и секогаш следете ги следните упатства. Производителот не е одговорен за оштетувања кои произлегуваат од неправилна употреба на уредот.
2. Уредот треба да се употребува само внатре. Не употребувајте го уредот за било какви цели кои не се компатибилни со неговата примена.
3. Напонот е 230V, ~50Hz со заземјување. Од безбедносни причини не треба да се приклучуваат повеќе уреди на еден извор на електрична енергија.
4. Бидете внимателни кога го употребувате уредот во близина на деца. Не им дозволувајте на децата да си играат со уредот. Не им дозволувајте на децата или луѓето кои не го познаваат уредот да го користат без надзор.
5. **ПРЕДУПРЕДУВАЊЕ:** Овој уред може да се користи од страна на деца над 8 години и лица со намалени физички, сензорни или ментални способности, или лица со недостаток на искуство и знаење, само доколку се под надзор на лице одговорно за нивната безбедност, или ако тие се обучени за безбедност при употреба на уредот и се свесни за опасностите поврзани со неговото работење. Децата не треба да си играат со уредот. Чистење и одржување на уредот не треба да се врши од страна на децата, освен ако тие се над 8 години и овие активности се вршат под надзор.
6. Откако ќе завршите со употреба на уредот, полека извадете го приклучникот од доводот на струја, притоа придржувајќи го штекерот со рака. Никогаш не влечете го кабелот!!!
7. Никогаш не оставајте го без надзор уредот поврзан со довод на струја. Дури и кога е употребата прекината за кратко време, исклучете го од струја, извадете го кабелот од штекер.
8. Никогаш не ставајте го кабелот, приклучникот или целиот уред во вода. Никогаш не изложувајте го уредот на атмосферски услови, како директна сончева светлина или дожд, итн. Никогаш не употребувајте го уредот во влажни услови.
9. Повремено проверувајте ја состојбата на електричниот кабел. Доколку тој е оштетен, однесете го уредот на овластен сервис за замена на кабелот со цел да се избегнат опасни ситуации.
10. Никогаш не употребувајте го уредот со оштетен кабел или ако ви паднал или бил

оштетен на било каков начин или ако не работи правилно. Не обидувајте се сами да го поправате дефектниот производ бидејќи тоа може да доведе до електричен шок. Секогаш носете го таквиот уред на овластен сервис на поправка. Поправките можат да ги извршуваат единствено професионални лица од овластен сервис, бидејќи неправилните поправки можат да предизвикаат опасни ситуации за корисникот.

11. Никогаш не ставајте го уредот на или во близина на загреани или врели површини или кујнски уреди како електрични или плински шпорети.

12. Никогаш не користете го уредот во близина на запалливи материјали.

13. Не оставајте го кабелот да виси преку работ на работната површина.

14. Не го потопувајте моторот во вода.

15. **ВНИМАНИЕ:** Уредот за правење на пена од млекото има функција за греење . Со цел да се избегнат можните изгорувања треба да се биде внимателен при отварање на капакот и налевање на млекото .

16. Пред започнувањето со работата со уредот за правење на пена од млекото секогаш треба да го затворите капакот за да се избегне прскање на млекото, или на пената , која што може да биде жешка.

17. Уредот за правење на пена од млекото треба да се држи за рачката (3). Обвивката на шолјата се загрева за време на работата .

#### ОПИС НА УРЕДОТ

- |                                    |   |
|------------------------------------|---|
| 1. Капак                           | 2. Отстранлива мешалка                      |
| 3. Рачка                           | 4. Одредување на максимално ниво за полнење |
| 5. Основа                          | 6. Вклучувач за пења без загревање.         |
| 7. Вклучувач за пена со загревање. | 8. Гумичка                                  |

#### УПОТРЕБА НА МАШИНАТА

1. Истурете половина порција од млекото (по можност околу 2% масленост) . Количината на млеко треба да ја покрие мешалката( 2) и да не го надминува означувањето ( 4 ) на максималното ниво за полнење ( 115 мл за правење на пена од млекото, 240 мл за греење на млекото).

2. Покријте ја шолјата со капак ( 1 ) и ставете ја врз основата( 5 ) .

3. Активирајте го процесот за пена со вклучувачот (6) со намера за подготовка на спенесто млеко без загревање или (7) доколку сакате да го загреете млекото.

4. Уредот ќе биде активен до моментот на достигнување на високата температура на млекото (додека ламбичката на копчето за полнење (7) не почне да трепка).

5. За да го исклучите уредот пред крајот на циклусот, притиснете го повторно прекинувач ( 6).

#### ЧИСТЕЊЕ И ОДРЖУВАЊЕ

1. Уредот треба да се чисти после секоја употреба.

2. Исплакнете ја темелно внатрешноста на шолјата под топла вода. Можете да користите мека крпа и додаток на детергент за миење на садови .

3.**ВНИМАНИЕ:** НИКОГАШ НЕ ЈА СТАВАЈТЕ ЦЕЛАТА ШОЛЈА ПОД ВОДА.

4. Мешалката (2) може да се отстрани за полесен пристап.

5. Уредот за правење на пена од млекото редовно треба да се миење со налевање на вода во него и вклучувајќи го во времетраење од еден циклус (за да се спречи блокирање на мешалката од страна на остатоци од млекото кои што се собираат на основата на мешалката).

#### СПЕЦИФИКАЦИИ :

Напојување: 220 -240V ~ 50/60Hz

Моќ: 500W

Капацитет: 115мл / 240мл



За да се заштитат вашата околина: ве молиме одделни кутии и пластични кеси и да располага со нив во соодветните канти за отпадоци. Користи апаратот треба да биде предаден на посветен собирање поени поради hazardous компоненти, кои можат да влијаат на животната средина. Не фрлајте овој апарат во заедничката корпа за отпадоци.

ΣΥΝΘΗΚΕΣ ΑΣΦΑΛΕΙΑΣ. ΣΗΜΑΝΤΙΚΕΣ ΟΔΗΓΙΕΣ ΓΙΑ ΤΗΝ ΑΣΦΑΛΕΙΑ ΧΡΗΣΗΣ  
ΠΑΡΑΚΑΛΩ ΔΙΑΒΑΣΤΕ ΠΡΟΣΕΚΤΙΚΑ ΚΑΙ ΚΡΑΤΗΣΤΕ ΓΙΑ ΜΕΛΛΟΝΤΙΚΗ ΑΝΑΦΟΡΑ  
Οι όροι εγγύησης είναι διαφορετικοί, εάν η συσκευή χρησιμοποιείται για εμπορικούς σκοπούς.

1. Πριν από τη χρήση του προϊόντος παρακαλούμε να διαβάσετε προσεκτικά και πάντα να συμμορφώνεστε με τις παρακάτω οδηγίες. Ο κατασκευαστής δεν φέρει καμία ευθύνη για τυχόν ζημιές που οφείλονται σε κακή χρήση.
2. Το προϊόν πρέπει να χρησιμοποιείται μόνο σε εσωτερικούς χώρους. Μην χρησιμοποιείτε το προϊόν για οποιοδήποτε σκοπό που δεν είναι συμβατό με την εφαρμογή του.
3. Η ισχύουσα τάση είναι 230V ~ 50Hz. Για λόγους ασφαλείας δεν είναι σκόπιμο να συνδέσετε πολλές συσκευές σε μια πρίζα.
4. Να είστε προσεκτικοί κατά τη χρήση γύρω από τα παιδιά. Μην αφήνετε τα παιδιά να παίζουν με το προϊόν. Μην αφήνετε παιδιά ή άτομα που δεν γνωρίζουν τη συσκευή να το χρησιμοποιούν χωρίς επίβλεψη.
5. Η ΠΡΟΣΟΧΗ: Η συσκευή αυτή μπορεί να χρησιμοποιηθεί από παιδιά ηλικίας άνω των 8 ετών και άτομα με μειωμένες σωματικές, αισθητηριακές ή διανοητικές ικανότητες ή άτομα χωρίς εμπειρία ή γνώση της συσκευής μόνο υπό την επίβλεψη προσώπου υπεύθυνου για την ασφάλειά τους ή εάν είχαν ενημερωθεί για την ασφαλή χρήση της συσκευής και έχουν επίγνωση των κινδύνων που συνδέονται με τη λειτουργία της. Τα παιδιά δεν πρέπει να παίζουν με τη συσκευή. Ο καθαρισμός και η συντήρηση της συσκευής δεν πρέπει να πραγματοποιούνται από παιδιά, εκτός αν είναι άνω των 8 ετών και οι δραστηριότητες αυτές εκτελούνται υπό επίβλεψη.
6. Αφού ολοκληρώσετε τη χρήση του προϊόντος, θυμηθείτε να αφαιρέσετε απαλά το φις από την πρίζα που κρατάει την πρίζα με το χέρι σας. Ποτέ μην τραβάτε το καλώδιο ρεύματος !!!
7. Μην αφήνετε ποτέ το προϊόν συνδεδεμένο στην πηγή ενέργειας χωρίς επίβλεψη. Ακόμη και όταν διακόπτεται η χρήση για μικρό χρονικό διάστημα, απενεργοποιήστε το από το δίκτυο, αποσυνδέστε το από την πρίζα.
8. Μην βάζετε ποτέ το καλώδιο ρεύματος, το βύσμα ή ολόκληρη τη συσκευή στο νερό. Μην εκθέτετε ποτέ το προϊόν στις ατμοσφαιρικές συνθήκες όπως το άμεσο ηλιακό φως ή τη βροχή κλπ. Μην χρησιμοποιείτε ποτέ το προϊόν σε υγρές συνθήκες.
9. Ελέγχετε κατά διαστήματα την κατάσταση του καλωδίου τροφοδοσίας. Εάν το καλώδιο τροφοδοσίας έχει καταστραφεί, το προϊόν θα πρέπει να στραφεί σε μια επαγγελματική θέση για αντικατάσταση, προκειμένου να αποφευχθούν επικίνδυνες καταστάσεις.
10. Μπορείτε ποτέ να μην χρησιμοποιήσετε το προϊόν με φθαρμένο καλώδιο τροφοδοσίας ή εάν έχει πέσει ή έχει υποστεί ζημιά με οποιονδήποτε άλλο τρόπο ή εάν δεν λειτουργεί σωστά. Μην προσπαθήσετε να επιδιορθώσετε τον εαυτό σας, γιατί μπορεί να προκαλέσει ηλεκτροπληξία. Πάντοτε στρέψτε τη ζημιένη συσκευή σε μια επαγγελματική θέση σέρβις για να την επισκευάσετε. Όλες οι επισκευές μπορούν να γίνουν μόνο από εξουσιοδοτημένους τεχνικούς. Η επισκευή που έγινε εσφαλμένα μπορεί να προκαλέσει



επικίνδυνες καταστάσεις για τον χρήστη.

11. Ποτέ μην τοποθετείτε το προϊόν πάνω ή κοντά στις ζεστές ή θερμές επιφάνειες ή στις συσκευές κουζίνας όπως ο ηλεκτρικός φούρνος ή ο καυστήρας αερίου.
12. Ποτέ μην χρησιμοποιείτε το προϊόν κοντά σε καύσιμα.
13. Μην αφήνετε το καλώδιο να κρέμεται πάνω από το άκρο του μετρητή.
14. Μη βυθίζετε τη μονάδα κινητήρα στο νερό.
15. ΣΗΜΕΙΩΣΗ: Ο αφρός γάλακτος έχει λειτουργία θέρμανσης. Να είστε πολύ προσεκτικοί κατά το άνοιγμα του καπακιού και να ρίχνετε γάλα ώστε να μην καίγεται.
16. Για να αποφύγετε να πιέξετε με γάλα ή αφρό (που μπορεί να είναι ζεστό), τοποθετήστε πάντα το καπάκι στο αφρόγαλο πριν το ενεργοποιήσετε.
17. Κρατήστε τον αφρό γάλακτος από τη λαβή (3). Το περίβλημα του δοχείου θερμαίνεται κατά τη λειτουργία.

#### ΠΕΡΙΓΡΑΦΗ

- |   |  |
|---|--|
| 1. Καπάκι                                     | 2. Αφαιρούμενος αναδευτήρας                      |
| 3. Χειριστέιτε                                | 4. Σημείωση μέγιστης στάθμης                     |
| 5. Βάση                                       | 6. Διακόπτης αφρού χωρίς λειτουργία προθέρμανσης |
| 7. Διακόπτης αφρού με λειτουργία προθέρμανσης | 8. φλάντζα                                       |

#### ΧΡΗΣΗ

1. ρίξτε μια ποσότητα γάλακτος (κατά προτίμηση 2% λίπος). Το γάλα πρέπει να καλύπτει τον αναδευτήρα (2), αλλά να μην υπερβαίνει τη μέγιστη ένδειξη στάθμης (4) (115 ml για αφρό γάλακτος και 240 ml για θέρμανση γάλακτος).
2. Τοποθετήστε το καπάκι (1) στο δοχείο και τοποθετήστε το δοχείο στη βάση (5).
3. Λειτουργήστε τη διαδικασία αφρισμού με το διακόπτη (6) στο γάλα αφρού χωρίς να θερμανθεί ή με το διακόπτη (7) για να θερμαντεί το γάλα.
4. Η συσκευή λειτουργεί έως ότου επιτευχθεί υψηλή θερμοκρασία γάλακτος (έως ότου αναβοσβήνει η ένδειξη του πλήκτρου τροφοδοσίας (7)).
5. Για να απενεργοποιήσετε τη συσκευή πριν από το τέλος του κύκλου, πατήστε το διακόπτη On / Off για δεύτερη φορά.

#### ΚΑΘΑΡΙΣΜΟΣ ΚΑΙ ΣΥΝΤΗΡΗΣΗ

1. Πλύνετε τη συσκευή μετά από κάθε χρήση.
2. Ξεπλύνετε σχολαστικά το εσωτερικό του δοχείου με ζεστό νερό. Μπορείτε να χρησιμοποιήσετε ένα μαλακό πανί και λίγο υγρό πιάτων.
3. ΣΗΜΕΙΩΣΗ: ΜΗΝ ΕΜΠΕΙΡΙΖΕΤΕ ΤΟ ΠΟΤΗΡΙΟ ΣΤΟ ΝΕΡΟ
4. Ο αναδευτήρας μπορεί να αφαιρεθεί για ευκολότερη πρόσβαση.
5. Πλύνετε τον αφρό του γάλακτος τακτικά χύνοντας στο νερό και ενεργοποιώντας τη συσκευή για ένα κύκλο (αυτό εμποδίζει το μπλέντερ να μπλοκάρει από τα υπολείμματα γάλακτος που συσσωρεύονται στη φλάντζα του αναδευτήρα).

#### ΤΕΧΝΙΚΑ ΔΕΔΟΜΕΝΑ:

Τροφοδοσία: 220-240V ~ 50 / 60Hz  
Ισχύς: 500W  
Χωρητικότητα: 115ml / 240ml



φροντίζουμε το φυσικό περιβάλλον. Παρακαλούμε να πετάτε τις συσκευασίες από χαρτόνι στον κάδο ανακύκλωσης απορριμμάτων χαρτιού. Τις σακούλες από πολυαιθυλένιο (PE), απορρίψτε τις στον κάδο ανακύκλωσης πλαστικών. Η φθαρμένη συσκευή πρέπει να απορρίπτεται στο κατάλληλο σημείο, εξαιτίας των επικίνδυνων στοιχείων που περιέχει και τα οποία μπορεί να αποτελέσουν απειλή για το περιβάλλον. Η ηλεκτρική συσκευή πρέπει να απορρίπτεται με τέτοιο τρόπο ώστε να περιοριστεί η επαναχρησιμοποίησή της. Εάν στη συσκευή βρίσκονται μπαταρίες, αυτές πρέπει να αφαιρεθούν και να πεταχτούν σε ξεχωριστό κάδο.

#### РУССКИЙ

УСЛОВИЯ БЕЗОПАСНОСТИ. ВАЖНЫЕ УКАЗАНИЯ ПО БЕЗОПАСНОСТИ ИСПОЛЬЗОВАНИЯ

ПОЖАЛУЙСТА, ВНИМАТЕЛЬНО ПРОЧИТАЙТЕ И СОХРАНИТЕ БУДУЩУЮ ССЫЛКУ

Условия гарантии отличаются, если устройство используется в коммерческих целях.

1. Перед использованием продукта, пожалуйста, внимательно прочитайте и всегда соблюдайте следующие инструкции. Производитель не несет ответственности за любой ущерб, вызванный неправильным использованием.
2. Продукт предназначен только для использования в помещении. Не используйте продукт для каких-либо целей, которые не совместимы с его применением.
3. Применимое напряжение составляет 230 В ~ 50 Гц. В целях безопасности нецелесообразно подключать несколько устройств к одной розетке.
4. Пожалуйста, будьте осторожны при использовании вокруг детей. Не позволяйте детям играть с продуктом. Не позволяйте детям или людям, которые не знают устройство, использовать его без присмотра.
5. **ПРЕДУПРЕЖДЕНИЕ.** Данное устройство может использоваться детьми старше 8 лет и лицами с ограниченными физическими, сенсорными или умственными способностями или лицами, не имеющими опыта или знаний об устройстве, только под наблюдением лица, ответственного за их безопасность, или если они были проинструктированы о безопасном использовании устройства и знают об опасностях, связанных с его эксплуатацией. Дети не должны играть с устройством. Чистка и техническое обслуживание устройства не должны проводиться детьми, за исключением случаев, когда им исполнилось 8 лет, и эти действия выполняются под наблюдением.
6. После того, как вы закончили использовать продукт, всегда не забывайте аккуратно вынимать вилку из розетки, удерживая розетку рукой. Никогда не тяните за кабель питания!
7. Никогда не оставляйте изделие подключенным к источнику питания без присмотра. Даже если использование на короткое время прерывается, отключите его от сети, отключите питание.
8. Никогда не кладите кабель питания, вилку или все устройство в воду. Никогда не подвергайте изделие воздействию атмосферных условий, таких как прямой солнечный свет, дождь и т. Д. Никогда не используйте изделие во влажных условиях.
9. Периодически проверяйте состояние кабеля питания. Если кабель питания поврежден, изделие следует заменить в месте профессионального обслуживания для замены во избежание опасных ситуаций.
10. Никогда не используйте изделие с поврежденным кабелем питания, или если оно упало или повреждено каким-либо иным способом, или если оно не работает должным образом. Не пытайтесь отремонтировать неисправное изделие самостоятельно, так как это может привести к поражению электрическим током. Всегда обращайтесь поврежденное устройство в место профессионального обслуживания, чтобы отремонтировать его. Все ремонтные работы могут быть выполнены только авторизованными специалистами по обслуживанию. Неправильный ремонт может привести к опасным ситуациям для пользователя.
11. Никогда не кладите изделие на горячие или теплые поверхности или кухонные приборы, такие как электрическая духовка или газовая плита, или рядом с ними.

12. Никогда не используйте продукт вблизи горючих веществ.
13. Не позволяйте шнуру свисать с края стойки.
14. Не погружайте моторный блок в воду.
15. ПРИМЕЧАНИЕ. Вспениватель молока имеет функцию нагрева. Будьте очень осторожны, открывая крышку и наливая молоко, чтобы не обжечься.
16. Во избежание попадания брызг молока или пены (которая может быть горячей) всегда ставьте крышку на вспениватель молока, прежде чем включать его.
17. Держите устройство для вспенивания молока за ручку (3). Во время работы корпус кастрюли нагревается.

#### ОПИСАНИЕ

- |  |   |
|--|---|
| 1. Крышка  | 2. Съёмная мешалка                                      |
| 3. Ручка   | 4. Максимальная отметка уровня                          |
| 5. База  | 6. Переключатель пенообразователя без функции подогрева |
| 7. Переключатель пенообразователя с функцией подогрева | 8. прокладка  |

#### ИСПОЛЬЗОВАНИЕ

1. Налейте порцию молока (желательно 2% жира). Молоко должно закрывать мешалку (2), но не превышать отметку максимального уровня (4) (115 мл для вспенивания молока и 240 мл для подогрева молока).
2. Поместите крышку (1) на горшок и поместите горшок на основание (5).
3. Управляйте процессом вспенивания с помощью переключателя (6) для вспенивания молока без подогрева или с помощью переключателя (7) для нагревания молока.
4. Прибор работает до тех пор, пока не будет достигнута высокая температура молока (пока не загорится индикатор на кнопке подачи (7)).
5. Чтобы выключить прибор до конца цикла, нажмите кнопку включения / выключения еще раз.

#### ЧИСТКА И ОБСЛУЖИВАНИЕ

1. Вымойте прибор после каждого использования.
2. Тщательно промойте внутреннюю часть кастрюли теплой водой. Вы можете использовать мягкую ткань и немного жидкости для мытья посуды.
3. ПРИМЕЧАНИЕ: НИКОГДА НЕ ПОГРУЖАЙТЕ ГОРШОК В ВОДУ
4. Мешалка может быть удалена для облегчения доступа.
5. Регулярно мойте вспениватель молока, наливая воду и включая прибор на один цикл (это предотвращает блокирование мешалки остатками молока, скапливающимися на прокладке втулки мешалки).

#### ТЕХНИЧЕСКИЕ ДАННЫЕ:

Электропитание: 220-240В ~ 50 / 60Гц

Мощность: 500 Вт

Емкость: 115 мл / 240 мл



Заботясь об окружающей среде.. Упаковку из картона передайте, пожалуйста, на макулатуру. Полиэтиленовые мешки (PE) выкидать в резервуар для пластмассы. Изношенное устройство надо передать в соответствующую точку хранения, так как находящиеся в устройстве опасные составляющие могут являться угрозой для окружающей среды. Электрическое устройство надо передать таким образом, чтобы ограничить его повторное употребление и использование. Если в устройстве находятся батареи, их надо вынуть и передать в точку хранения отдельно. Устройство не выкидать в резервуар для коммунальных отходов!

### NEDERLANDS

#### VEILIGHEIDSVORWAARDEN. BELANGRIJKE INSTRUCTIES VOOR VEILIGHEID VAN GEBRUIK

#### LEES DIT ZORGVULDIG DOOR EN BEWAAR VOOR TOEKOMSTIGE REFERENTIE

De garantievoorwaarden zijn verschillend als het apparaat voor commerciële doeleinden wordt gebruikt.

1. Voor het gebruik van het product aandachtig lezen en altijd de volgende instructies opvolgen. De fabrikant is niet verantwoordelijk voor eventuele schade als gevolg van misbruik.

2. Het product mag alleen binnenshuis worden gebruikt. Gebruik het product niet voor enig doel dat niet compatibel is met de toepassing ervan.
3. De toepasselijke spanning is 230V ~ 50Hz. Om veiligheidsredenen is het niet passend om meerdere apparaten op één stopcontact aan te sluiten.
4. Wees voorzichtig bij gebruik rond kinderen. Laat kinderen niet met het product spelen. Laat kinderen of mensen die het apparaat niet kennen het zonder toezicht gebruiken.
5. **WAARSCHUWING:** Dit apparaat kan worden gebruikt door kinderen ouder dan 8 jaar en personen met verminderde fysieke, sensorische of mentale vermogens, of personen zonder ervaring of kennis van het apparaat, alleen onder toezicht van een persoon die verantwoordelijk is voor hun veiligheid, of als ze zijn geïnstrueerd over het veilige gebruik van het apparaat en zich bewust zijn van de gevaren die aan het gebruik verbonden zijn. Kinderen mogen niet met het apparaat spelen. Reiniging en onderhoud van het apparaat mogen niet door kinderen worden uitgevoerd, tenzij ze ouder zijn dan 8 jaar en deze activiteiten worden uitgevoerd onder toezicht.
6. Vergeet niet om na het gebruik van het product de stekker voorzichtig uit het stopcontact te halen terwijl u het stopcontact met uw hand vasthoudt. Trek nooit aan de stroomkabel !!!
7. Laat het product nooit zonder toezicht aangesloten op de stroombron. Zelfs als het gebruik voor een korte tijd wordt onderbroken, schakelt u het uit van het netwerk en koppelt u de stroom los.
8. Steek nooit de stroomkabel, de stekker of het hele apparaat in het water. Stel het product nooit bloot aan atmosferische omstandigheden zoals direct zonlicht of regen, enz. Gebruik het product nooit in vochtige omstandigheden.
9. Controleer regelmatig de staat van de stroomkabel. Als de stroomkabel beschadigd is, moet het product naar een professionele servicelocatie worden gebracht om te worden vervangen om gevaarlijke situaties te voorkomen.
10. Gebruik het product nooit met een beschadigde stroomkabel of als het is gevallen of op een andere manier is beschadigd of als het niet goed werkt. Probeer het defecte product niet zelf te repareren, omdat dit kan leiden tot elektrische schokken. Breng het beschadigde apparaat altijd naar een professionele servicelocatie om het te repareren. Alle reparaties kunnen alleen worden uitgevoerd door geautoriseerde serviceprofessionals. De onjuist uitgevoerde reparatie kan gevaarlijke situaties voor de gebruiker veroorzaken.
11. Plaats het product nooit op of in de buurt van hete of warme oppervlakken of keukenapparatuur zoals de elektrische oven of gasbrander.
12. Gebruik het product nooit in de buurt van brandbare stoffen.
13. Laat het snoer niet over de rand van de toonbank hangen.
14. Dompel de motor niet onder in water.
15. **OPMERKING:** De melkopschuimer heeft een verwarmingsfunctie. Wees heel voorzichtig terwijl u het deksel opent en melk erin schenkt om te voorkomen dat u zich verbrandt.
16. Plaats het deksel op de melkopschuimer voordat u het inschakelt om te voorkomen dat er melk of schuim op spat (dat heet kan zijn).

## 17. Houd de melkopschuimer vast aan het handvat (3). De potbehuizing wordt tijdens bedrijf heet.

### BESCHRIJVING

1. Deksel
2. Verwijderbare roerder
3. Handgreep
4. Maximale niveau-markering
5. Basis
6. Schakelaar van het pijpje zonder opwarmfunctie
7. Schakelaar van het pijpje met opwarmfunctie
8. pakking

### GEBRUIK

1. Giet een portie melk (bij voorkeur 2% vet). De melk moet de roerder (2) bedekken, maar mag niet het maximale niveau (4) overschrijden (115 ml voor melkopschuiming en 240 ml voor melkverwarming).
2. Plaats het deksel (1) op de pot en plaats de pot op de basis (5).
3. Voer het schuimproces uit met de schakelaar (6) om melk op te schuimen zonder op te warmen of met de schakelaar (7) om de melk te verwarmen.
4. Het apparaat werkt totdat een hoge melktemperatuur is bereikt (totdat het lampje op de knop van de toevoer (7) knippert).
5. Om het apparaat voor het einde van de cyclus uit te schakelen, drukt u een tweede keer op de aan / uit-schakelaar.

### SCHOONMAAK EN ONDERHOUD

1. Was het apparaat na elk gebruik.
2. Spoel de binnenkant van de pot grondig met warm water. Je kunt een zachte doek en een beetje afwasmiddel gebruiken.
3. OPMERKING: DOMPEL DE POT NOOIT IN WATER
4. De roerder kan worden verwijderd voor gemakkelijkere toegang.
5. Was de melkopschuimer regelmatig door water in te gieten en het apparaat gedurende één cyclus aan te zetten (dit voorkomt dat de roerder wordt geblokkeerd door melkresten die zich ophopen op de roerpakking).

### TECHNISCHE DATA:

Voeding: 220-240V ~ 50 / 60Hz

Vermogen: 500W

Capaciteit: 115 ml / 240 ml



We geven u om het milieu. We vragen u om de kartonnen verpakkingen te storten bij het oud papier. Polyethyleen zakken (PE) storten in de container voor plastic. Versleten apparatuur afgeven bij het juiste verzamelpunt, als in het apparaat gevaarlijke elementen zitten kan dat een bedreiging zijn voor het milieu. Elektrisch apparatuur moet worden geretourneerd om het hergebruik te verminderen. Als in het apparaat batterijen zitten, horen die verwijderd te worden en apart af te worden gegeven bij het juiste verzamelpunt.

## SLOVENŠČINA

### VARNOŠTNI POGOJI POMEMBNA NAVODILA ZA VARNOST UPORABE PROSIMO PREBERITE PREVERNO IN POTRDITE ZA PRIHODNOST

Garancijski pogoji so različni, če se naprava uporablja v komercialne namene.

1. Pred uporabo izdelka natančno preberite in vedno upoštevajte naslednja navodila. Proizvajalec ne odgovarja za škodo zaradi kakršne koli zlorabe.
2. Izdelek se sme uporabljati samo v zaprtih prostorih. Izdelka ne uporabljajte za namene, ki niso združljivi z njegovo uporabo.
3. Uporabna napetost je 230V ~ 50Hz. Iz varnostnih razlogov ni primerno priključiti več naprav v eno vtičnico.
4. Pri uporabi okoli otrok bodite previdni. Ne pustite, da se otroci igrajo z izdelkom. Ne dovolite otrokom ali ljudem, ki naprave ne poznajo, da jo uporabljajo brez nadzora.
5. OPOZORILO: To napravo lahko uporabljajo otroci, starejši od 8 let, in osebe z omejenimi telesnimi, senzoričnimi ali duševnimi sposobnostmi ali osebe, ki nimajo izkušenj ali znanja o napravi, samo pod nadzorom osebe, ki je odgovorna za njihovo varnost, ali če so bili poučeni o varni uporabi naprave in se zavedajo nevarnosti, povezane z njenim delovanjem. Otroci se ne smejo igrati z napravo. Čiščenja in vzdrževanja naprave ne

smejo izvajati otroci, razen če so starejši od 8 let in se te dejavnosti izvajajo pod nadzorom.

6. Ko končate z uporabo izdelka, ne pozabite nežno odstraniti vtič iz vtičnice, ki drži roko z vtičnico. Nikoli ne vlecite napajalnega kabla !!!

7. Nikoli ne puščajte izdelka priključenega na vir napajanja brez nadzora. Tudi ko je uporaba za kratek čas prekinjena, jo izklopite iz omrežja in izklopite napajanje.

8. Napajalnega kabla, vtiča ali celotne naprave nikoli ne postavljajte v vodo. Izdelka nikoli ne izpostavljajte atmosferskim razmeram, kot so neposredna sončna svetloba ali dež itd. Nikoli ne uporabljajte izdelka v vlažnih razmerah.

9. Perično preverite stanje napajalnega kabla. Če je napajalni kabel poškodovan, ga je treba obrniti na mesto strokovne službe, ki ga je treba zamenjati, da se izognete nevarnim situacijam.

10. Nikoli ne uporabljajte izdelka s poškodovanim napajalnim kablom ali če je padel ali poškodovan na kakršen koli drug način ali če ne deluje pravilno. Okvarjenega izdelka ne poskušajte popraviti sami, ker lahko privede do električnega udara. Vedno obrnite poškodovano napravo na mesto profesionalne službe, da jo popravite. Vsa popravila lahko opravijo samo pooblašteni serviserji. Popravilo, ki je bilo opravljeno nepravilno, lahko povzroči nevarne situacije za uporabnika.

11. Nikoli ne postavljajte izdelka na vroče ali tople površine ali na kuhinjske aparate, kot sta električna pečica ali plinski gorilnik.

12. Nikoli ne uporabljajte izdelka v bližini gorljivih snovi.

13. Ne pustite, da kabel vrvi čez rob pulta.

14. Motorne enote ne potopite v vodo.

15. OPOMBA: Pranje mleka ima funkcijo ogrevanja. Med odpiranjem pokrova in dolivanjem mleka bodite zelo previdni, da se ne bi opekli.

16. Da se ne bi poškropili z mlekom ali peno (ki je lahko vroča), pred vklopom vedno postavite pokrov na mlečno peno.

17. Držite mlečno peno za ročaj (3). Ohišje lonca med delovanjem postane vroče.

#### OPIS

- |  |   |
|--|---|
| 1. Pokrov                                | 2. Snemljiva mešalnica                      |
| 3. Ročaj                                 | 4. Oznaka najvišje ravni                    |
| 5. Podstavek                             | 6. Preklopna plošča brez funkcije ogrevanja |
| 7. Preklopna plošča s funkcijo ogrevanja | 8. tesnilo                                  |

#### UPORABA

1. Prilijemo porcijo mleka (po možnosti 2% maščobe). Mleko mora pokrivati mešalnik (2), vendar ne sme presegati oznake najvišje ravni (4) (115 ml za pečenje mleka in 240 ml za ogrevanje mleka).
2. Postavite pokrov (1) na lonec in lonec postavite na dno (5).
3. Izvedite postopek penjenja s stikalom (6) za pečenje mleka brez segrevanja ali s stikalom (7) za segrevanje mleka.
4. Naprava deluje, dokler ni dosežena visoka temperatura mleka (dokler lučka na gumbu napajalnika (7) ne utripa).
5. Če želite napravo izklopiti pred koncem cikla, drugič pritisnite stikalo za vklop / izklop.

#### ČIŠČENJE IN VZDRŽEVANJE

1. Po vsaki uporabi perite aparat.
2. Notranjost lonca temeljito sperite s toplo vodo. Lahko uporabite mehko krpo in malo tekočine za pomivanje posode.
3. OPOMBA: NIKOLI NEMOČNEGA VOZIČA VODO
4. Mešalnik lahko odstranite za lažji dostop.
5. Redno operite mlečno pito z vlivanjem v vodo in vklopite aparat za en cikel (s tem preprečite, da bi mešalnik blokiral zaradi nabiranja mleka na tesnilu tesnila mešalnika).

**TEHNIČNI PODATKI:**

Napajanje: 220-240V ~ 50 / 60Hz

Moć: 500W

Prostornina: 115ml / 240ml



Skrbimo za okolinu. Kartonska embalaža, prosim darovati na otpadni papir. Polietilenske vreće (PE) mećite v posoda za plastiko. Dotrajane naprave je treba vrniti na ustrezno zbirno mesto, ker vsebovane v napravo nevarne elemente lahko predstavljajo nevarnost za okolje. Električna naprava je treba vrniti kakor, da se omeji njegovo ponovno uporabo in izkorišćenost. Če naprava vsebuje baterio, je treba odstraniti in loćeno dati nazaj na mesta skladišćenja.

**HRVATSKI****SIGURNOSNI UVJETI. VAŽNE UPUTE O SIGURNOSTI UPOTREBE  
MOLIMO VASNO PROĆITAJTE I ĆUVITE ZA BUDUĆU REFERENCIJU**

Uvjeti jamstva različiti su ako se uređaj koristi u komercijalne svrhe.

1. Prije uporabe proizvoda, pažljivo proćitajte i uvijek se pridržavajte sljedećih uputa. Proizvođać nije odgovoran za bilo kakve štete zbog bilo kakve zlouporabe.
2. Proizvod se smije koristiti samo u zatvorenom prostoru. Ne koristite proizvod u bilo koju svrhu koja nije kompatibilna s njegovom primjenom.
3. Napon napona je 230V ~ 50Hz. Iz sigurnosnih razloga nije prikladno prikljućiti više uređaja na jednu utićnicu.
4. Budite oprezni pri uporabi djece. Ne dopustite djeci da se igraju s proizvodom. Ne dopustite djeci ili osobama koje ne poznaju uređaj da ga koriste bez nadzora.
5. **UPOZORENJE:** Ovaj uređaj mogu koristiti djeca starija od 8 godina i osobe sa smanjenim fizićkim, senzornim ili mentalnim sposobnostima, ili osobe bez iskustva ili znanja o uređaju, samo pod nadzorom osobe odgovorne za njihovu sigurnost, ili ako su dobili upute o sigurnoj upotrebi uređaja i svjesni su opasnosti povezane s njegovim radom. Djeca se ne bi trebala igrati s uređajem. Ćišćenje i održavanje uređaja ne smiju provoditi djeca, osim ako su starija od 8 godina i te se aktivnosti izvode pod nadzorom.
6. Nakon što završite s proizvodom, uvijek ne zaboravite pažljivo izvaditi utikać iz utićnice koja rukom drži utićnicu. Nikada ne povlaćite kabl za napajanje !!!
7. Nikad ne ostavljajte proizvod spojen na izvor napajanja bez nadzora. Ćak i kad je upotreba nakratko prekinuta, iskljućite je iz mreže, iskljućite struju.
8. Nikada ne stavljajte kabl za napajanje, utikać ili cijeli uređaj u vodu. Nikada ne izlaćite proizvod atmosferskim uvjetima, kao što su izravna sunćeva svjetlost ili kiša, itd. Nikada ne koristite proizvod u vlažnim uvjetima.
9. Percijalno provjeravajte stanje kabela za napajanje. Ako je kabl napajanja oštećen, proizvod treba okrenuti na mjesto profesionalnog servisa koje treba zamijeniti kako bi se izbjegle opasne situacije.
10. Nikad ne upotrebljavajte proizvod s oštećenim strujnim kabelom ili ako je ispao ili oštećen na bilo koji drugi naćin ili ako ne radi ispravno. Ne pokućšavajte sami popraviti oštećeni proizvod jer to moće dovesti do strujnog udara. Uvijek okrenite oštećeni uređaj na mjestu profesionalnog servisa kako biste ga popravili. Sve popravke mogu izvršiti samo ovlaćšteni servisni stručnjaci. Popravak koji je izvršen pogrešno moće uzrokovati opasne situacije za korisnika.

11. Nikada ne stavljajte proizvod na ili vruće ili tople površine ili kuhinjske uređaje poput električne pećnice ili plinskog plamenika.
12. Nikada ne upotrebljavajte proizvod u blizini zapaljivih materijala.
13. Ne dopustite da kabel visi preko ruba šaltera.
14. Ne uranjajte motornu jedinicu u vodu.
15. **NAPOMENA:** Pećnica mlijeka ima funkciju grijanja. Budite vrlo oprezni dok otvarate poklopac i ulijevate mlijeko kako ne bi izgorjeli.
16. Da biste izbjegli da se prska mlijeko ili pjena (koja može biti vruća), uvijek stavite poklopac na podlogu za mlijeko prije nego što ga uključite.
17. Držite mliječnu pjenu za dršku (3). Kućište posude postaje vruće tijekom rada.

#### OPIS

- |   |  |
|---|--|
| 1. Poklopac                                 | 2. Izmjenjiva miješalica                     |
| 3. Ručka                                    | 4. Oznaka maksimalne razine                  |
| 5. Baza                                     | 6. Prekidač fronte bez funkcije zagrijavanja |
| 7. Prekidač fronte s funkcijom zagrijavanja | 8. brtva                                     |

#### UPOTREBA

1. Ulijte porciju mlijeka (po mogućnosti 2% masti). Mlijeko treba pokriti miješalicu (2), ali ne prekoračiti oznaku maksimalne razine (4) (115 ml za mlijeko i 240 ml za zagrijavanje mlijeka).
2. Stavite poklopac (1) na lonac i stavite lonac na podnožje (5).
3. Postupak pjenjenja izvedite prekidačem (6) za pirjanje mlijeka bez zagrijavanja ili prekidačem (7) za zagrijavanje mlijeka.
4. Aparat radi dok se ne postigne visoka temperatura mlijeka (dok svjetlo na gumbu dovoda (7) ne treperi).
5. Da biste isključili uređaj prije kraja ciklusa, drugi put pritisnite prekidač za uključivanje / isključivanje.

#### ČIŠĆENJE I ODRŽAVANJE

1. Operite uređaj nakon svake uporabe.
2. Temeljito isperite unutrašnjost lonca toplom vodom. Možete koristiti meku krpu i malo tekućine za pranje posuda.
3. **NAPOMENA: NIKADA NE UMERITE POT u VODU**
4. Miješalica se može ukloniti radi lakšeg pristupa.
5. Redovito operite mlijeko s vodom izlijevajući vodu i uključite uređaj u toku jednog ciklusa (na taj način se sprečava blokiranje miješalice zbog nakupljanja ostataka mlijeka na brtvi vijka miješalice).

#### TEHNIČKI PODACI:

Napajanje: 220-240V ~ 50 / 60Hz

Snaga: 500W

Kapacitet: 115ml / 240ml



Vodimo brigu o prirodnom okolišu. Kartonsku ambalažu molimo prenijeti na otpadni papir. Polietilen (PE) vreće bacati u kontejner za plastiku. Istrošena oprema treba biti premještena na prikladno mjesto za pohranu, jer sadrže u uređaju opasne tvari mogu predstavljati opasnost za okoliš. Električni uređaj mora biti predat u takvom stanju da se smanji mogućnost njegove ponovne upotrebe. Ako vaš uređaj ima baterije, treba njih ukloniti i predati na mjesto za pohranu odvojeno.

#### SUOMI

### TURVALLISUUSOLOSUHTEET. TÄRKEITÄ KÄYTTÖTURVALLISUUSOHJEITA LUE LUETTELE HUOLELLISESTI JA SÄILYÄ TULEVAISUUTTA

Takuuehdot ovat erilaisia, jos laitetta käytetään kaupalliseen tarkoitukseen.

1. Lue ennen tuotteen käyttöä, lue huolellisesti ja noudata aina seuraavia ohjeita. Valmistaja ei ole vastuussa väärinkäytöstä aiheutuvista vahingoista.
2. Tuote on tarkoitettu käytettäväksi vain sisätiloissa. Älä käytä tuotetta mihinkään tarkoitukseen, joka ei ole yhteensopiva sen sovelluksen kanssa.
3. Sovellettava jännite on 230 V ~ 50 Hz. Turvallisuussyistä ei ole tarkoituksenmukaista kytkeä useita laitteita yhteen pistorasiaan.



4. Ole varovainen käyttäessäsi lasten ympäristössä. Älä anna lasten leikkiä tuotteella. Älä anna lasten tai ihmisten, jotka eivät tiedä laitetta, käyttää sitä ilman valvontaa.
5. VAROITUS: Tätä laitetta voivat käyttää yli 8-vuotiaat lapset ja henkilöt, joilla on heikentyneet fyysiset, aisti- tai henkiset kyvyt, tai henkilöt, joilla ei ole kokemusta tai tietoa laitteesta, vain heidän turvallisuudestaan vastuussa olevan henkilön valvonnassa, tai jos heille on annettu ohjeet laitteen turvallisesta käytöstä ja he ovat tietoisia sen toimintaan liittyvistä vaaroista. Lasten ei tulisi leikkiä laitteen kanssa. Laitteen puhdistamista ja ylläpitoa ei tule suorittaa lapsille, elleivät he ole yli 8-vuotiaita ja nämä toimet suoritetaan valvonnassa.
6. Kun olet lopettanut tuotteen käytön, muista aina irrottaa pistoke varovasti pistorasiasta pitämällä pistorasiaa kädelläsi. Älä koskaan vedä virtajohtoa !!!
7. Älä koskaan jätä tuotetta kytkettynä virtalähteeseen ilman valvontaa. Sammuta se myös verkosta, kun käyttö keskeytetään hetkeksi, irrota virta.
8. Älä koskaan laita virtajohtoa, pistoketta tai koko laitetta veteen. Älä koskaan altista tuotetta ilmasto-olosuhteille, kuten suoralle auringonvalolle tai sateelle jne. Älä koskaan käytä tuotetta kosteissa olosuhteissa.
9. Tarkista virtajohdon kunto säännöllisesti. Jos virtajohto on vaurioitunut, tuote on käännettävä vaihdettavaan ammattimaiseen huoltopaikkaan vaarallisten tilanteiden välttämiseksi.
10. Älä koskaan käytä tuotetta vaurioituneen virtajohdon kanssa tai jos se on pudonnut tai vaurioitunut jollakin muulla tavalla tai jos se ei toimi oikein. Älä yritä korjata viallista tuotetta itse, koska se voi johtaa sähköiskuun. Käännä aina vaurioitunut laite ammattitaitoiseen palveluun korjaamiseksi. Kaikki korjaukset saa tehdä vain valtuutettu huoltoliike. Virheellisesti tehty korjaus voi aiheuttaa käyttäjälle vaarallisia tilanteita.
11. Älä koskaan laita tuotetta kuumille tai lämpimille pinnoille tai niiden lähelle tai keittiövälineitä kuten sähköuuni tai kaasupoltin.
12. Älä koskaan käytä tuotetta palavien aineiden lähellä.
13. Älä anna johdon roikkua tiskin reunan yli.
14. Älä upota moottoriyksikköä veteen.
15. HUOMAUTUS: Maitovaahdottimessa on lämmitystoiminto. Ole erittäin varovainen avaaksesi kansi ja kaatamalla maitoa välttääksesi palamisen.
16. Vältä roiskeita maidolla tai vaahdolla (joka voi olla kuuma) asettamalla aina maitovaahdotin kansi ennen kuin kytket sen päälle.
17. Pidä maidonvaahdotinta kahvasta (3). Kattilan kotelo kuumenee käytön aikana.

#### KUVAUS

- |   |   |
|---|---|
| 1. Kansi                                | 2. Irrotettava sekoitin                     |
| 3. Kahva                                | 4. Enimmäismäärän merkki                    |
| 5. Pohja                                | 6. Vaahdotin kytkin ilman lämmitystoimintoa |
| 7. Vaahdotin kytkin lämmitystoiminnolla | 8. tiiviste                                 |

#### KÄYTTÖ

1. Kaada osa maitoa (mieluiten 2% rasvaa). Maidon tulisi peittää sekoitin (2), mutta se ei saa ylittää enimmäismäärän merkkiä (4) (115 ml maidon vaahdotuksessa ja 240 ml maidon kuumentamisessa).
2. Aseta kansi (1) kattilaan ja aseta astia pohjaan (5).

3. Käytä vaahdotusprosessia kytkimellä (6) maidon vaahotoamiseen lämmittämättä tai kytkimellä (7) maidon lämmittämiseksi.
4. Laite on käytössä, kunnes maidon korkea lämpötila on saavutettu (kunnes syöttöpainikkeen (7) valo vilkkuu).
5. Sammuta laite ennen jakson päättymistä painamalla virtakytkintä toisen kerran.

#### PUHDISTUS JA HUOLTO

1. Pese laite jokaisen käytön jälkeen.
2. Huuhtelee potin sisäpinta perusteellisesti lämpimällä vedellä. Voit käyttää pehmeää kangasta ja vähän astianpesuainetta.
3. HUOMAUTUS: ÄLÄ KOSKAAN KOSKEE KATTAMAA VEEN
4. Sekoitin voidaan poistaa helpompaa käyttöä varten.
5. Pese maidon vaahdotin säännöllisesti kaatamalla vettä ja kytkemällä laite päälle yhdeksi jaksoksi (tämä estää sekoitinta estämästä maidon jäännöksillä, jotka kerääntyvät sekoittimen tappitiivisteeseen).

#### TEKNISET TIEDOT:

Virtalähde: 220 - 240 V ~ 50/60 Hz

Teho: 500W

Tilavuus: 115ml / 240ml



Kantakaamme huolta ympäristöstä. Puhvipakkauksen pyydämme laittamaan paperikierrätykseen. Polyeteenipussit (PE) tulee laittaa muovien kierrätysastiaan. Loppuun käytetyt laitteet tulee toimittaa asianmukaiseen keräyspisteeseen, koska laitteen sisältämät vaaralliset aineosat voivat olla ympäristölle vahingollisia. Sähkölaite tulee toimittaa siten, että sen uudelleenkäyttö on estetty. Jos laitteessa on paristo, paristo tulee poistaa ja toimittaa erillisesti keräyspisteeseen.

### SVENSKA

## SÄKERHETSVILLKOR. VIKTIGA INSTRUKTIONER OM SÄKERHET FÖR ANVÄNDNING LÄS NU OCH HÅLL FÖR FRAMTID HÄR

Garantivillkoren är olika om enheten används för kommersiellt syfte.

1. Innan du använder produkten, läs noggrant och följ alltid följande instruktioner.

Tillverkaren ansvarar inte för skador på grund av missbruk.

2. Produkten ska endast användas inomhus. Använd inte produkten för något syfte som inte är kompatibelt med dess tillämpning.

3. Den tillämpliga spänningen är 230V ~ 50Hz. Av säkerhetsskäl är det inte lämpligt att ansluta flera enheter till ett eluttag.

4. Var försiktig när du använder barn runt. Låt inte barnen leka med produkten. Låt inte barn eller personer som inte känner till enheten använda den utan övervakning.

5. **VARNING:** Denna enhet får användas av barn över 8 år och personer med nedsatt fysisk, sensorisk eller mental förmåga, eller personer utan erfarenhet eller kunskap om enheten, endast under övervakning av en person som är ansvarig för deras säkerhet, eller om de instruerades om säker användning av enheten och är medvetna om farorna i samband med dess användning. Barn ska inte leka med enheten. Rengöring och underhåll av enheten ska inte utföras av barn, såvida de inte är över 8 år och dessa aktiviteter utförs under övervakning.

6. När du är klar med att använda produkten, kom alltid ihåg att ta försiktigt ut kontakten från eluttaget och håll uttaget med handen. Dra aldrig i strömkabeln !!!

7. Lämna aldrig produkten ansluten till strömkällan utan övervakning. Även när användningen avbryts under en kort tid ska du stänga av den från nätverket och koppla ur strömmen.

8. Sätt aldrig i strömkabeln, kontakten eller hela enheten i vattnet. Utsätt aldrig produkten för atmosfäriska förhållanden som direkt solljus eller regn osv. Använd aldrig produkten

under fuktiga förhållanden.

9. Kontrollera strömkabelns tillstånd periodiskt. Om strömkabeln är skadad bör produkten vridas till en professionell servicestation som ska bytas ut för att undvika farliga situationer.

10. Använd aldrig produkten med en skadad strömkabel eller om den tappades eller skadades på något annat sätt eller om den inte fungerar korrekt. Försök inte reparera den defekta produkten själv eftersom det kan leda till elektriska stötar. Vänd alltid den skadade enheten till en professionell servicelokal för att reparera den. Alla reparationer kan endast utföras av auktoriserade servicepersonal. Reparationen som gjorts felaktigt kan orsaka farliga situationer för användaren.

11. Placera aldrig produkten på eller i närheten av de varma eller varma ytorna eller köksapparaterna som elektrisk ugn eller gasbrännare.

12. Använd aldrig produkten nära brännbara ämnen.

13. Låt inte sladden hänga över bänkskanten.

14. Sänk inte ned motorn i vatten.

15. OBS: Mjölkskummaren har en uppvärmningsfunktion. Var mycket försiktig när du öppnar locket och håller mjölk i så att du undviker att bli bränd.

16. För att undvika att stänkas med mjölk eller skum (som kan vara hett), sätt alltid på locket på mjölkskummaren innan du sätter på det.

17. Håll mjölkskummaren i handtaget (3). Grytkåpan blir varm under drift.

#### BESKRIVNING

- |   |  |
|---|--|
| 1. Lock                                   | 2. Avtagbar omrörare                       |
| 3. Hantera                                | 4. Maximaltecken                           |
| 5. Bas                                    | 6. Växla skummet utan uppvärmningsfunktion |
| 7. Växla skummet med uppvärmningsfunktion | 8. packning                                |

#### ANVÄNDANDE

- Häll i en del mjölk (helst 2% fett). Mjölkens ska täcka omröraren (2) men inte överskrida maxnivån (4) (115 ml för mjölkskumning och 240 ml för mjölkuppvärmning).
- Sätt locket (1) på potten och placera potten på basen (5).
- Använd skumningsprocessen med omkopplaren (6) för att skumma mjölk utan att värmas upp eller med omkopplaren (7) för att värma upp mjölken.
- Apparaten är i drift tills en hög mjölktemperatur har uppnåtts (tills lampan på matningsknappen (7) blinkar).
- För att stänga av apparaten innan cykeln är slut trycker du på On / Off-omkopplaren en gång till.

#### STÄDNING OCH UNDERHÅLL

- Tvätta apparaten efter varje användning.
- Skölj noggrant insidan av potten med varmt vatten. Du kan använda en mjuk trasa och lite diskmedel.
- ANMÄRKNING: IMMERERA ALDRIG Krukans i vattnet
- Röraren kan avlägsnas för enklare åtkomst.
- Tvätta mjölkskummaren regelbundet genom att hälla i vatten och slå på apparaten under en cykel (detta förhindrar att omröraren blockeras av mjölkrester som samlas på omrörarens tätningspackning).

#### TEKNISK DATA:

Strömförsörjning: 220-240V ~ 50 / 60Hz

Effekt: 500W

Kapacitet: 115 ml / 240 ml



Vi sköter om miljön. Överlämna förpackningar i kartong till pappersavfall. Polyetylensäckar (PE) slängs i avfallsbehållare för plast. Man bör lämna en gammal apparat till en riktig återvinningscentral, eftersom farliga komponenter i apparaten kan orsaka fara till miljön. En elektrisk apparat bör lämnas för att minska förnyad användning av denna. Om apparaten innehåller batterier, bör man ta bort dem och lämna dem separat till återvinningscentraler.

**BEZPEČNOSTNÉ PODMIENKY. DÔLEŽITÉ POKYNY O BEZPEČNOSTI POUŽÍVANIA**  
**POZORNE SI PREČÍTAJTE A UCHOVÁVAJTE PRE BUDÚCE REFERENCIE**

Záručné podmienky sa líšia, ak sa zariadenie používa na komerčné účely.

1. Pred použitím produktu si pozorne prečítajte a dodržiavajte nasledujúce pokyny. Výrobca nezodpovedá za škody spôsobené nesprávnym použitím.

2. Výrobok sa smie používať iba v interiéri. Nepoužívajte výrobok na žiadny účel, ktorý nie je zlučiteľný s jeho použitím.

3. Použiteľné napätie je 230 V ~ 50 Hz. Z bezpečnostných dôvodov nie je vhodné pripojiť viac zariadení k jednej zásuvke.

4. Pri používaní v okolí detí buďte opatrní. Nedovoľte deťom hrať sa s produktom. Nedovoľte deťom alebo osobám, ktoré nepoznajú zariadenie, aby ho používali bez dozoru.

5. **UPOZORNENIE:** Toto zariadenie môžu používať deti staršie ako 8 rokov a osoby so zníženými fyzickými, zmyslovými alebo mentálnymi schopnosťami alebo osoby, ktoré nemajú skúsenosti alebo znalosti o tomto prístroji, iba pod dohľadom osoby zodpovednej za ich bezpečnosť, alebo ak boli poučení o bezpečnom používaní zariadenia a sú si vedomí nebezpečenstiev spojených s jeho prevádzkou. Deti by sa so zariadením nemali hrať. Čistenie a údržba prístroja by nemali vykonávať deti, pokiaľ nie sú staršie ako 8 rokov a tieto činnosti sa vykonávajú pod dohľadom.

6. Po dokončení používania produktu nezabudnite jemne vytiahnuť zástrčku zo zásuvky, pričom ju držte rukou. Nikdy neťahajte napájací kábel !!!

7. Produkt nikdy nenechávajte pripojený k zdroju napájania bez dozoru. Aj keď je používanie na krátky čas prerušené, vypnite ho zo siete, odpojte napájanie.

8. Napájací kábel, zástrčku alebo celé zariadenie nikdy nedávajte do vody. Výrobok nikdy nevystavujte poveternostným vplyvom, ako je priame slnečné svetlo alebo dážď atď. Nikdy ho nepoužívajte vo vlhkom prostredí.

9. Periodicky skontrolujte stav napájacieho kábla. Ak je napájací kábel poškodený, výrobok by ste mali vymeniť na profesionálne miesto servisu, aby sa predišlo nebezpečným situáciám.

10. Výrobok nikdy nepoužívajte s poškodeným napájacím káblom alebo ak spadol alebo bol poškodený iným spôsobom alebo ak nefunguje správne. Nepokúšajte sa opraviť chybný produkt sami, pretože to môže viesť k úrazu elektrickým prúdom. Poškodené zariadenie vždy za účelom opravy opravte. Všetky opravy smie vykonávať iba autorizovaný servisný personál. Oprava, ktorá bola vykonaná nesprávne, môže spôsobiť nebezpečnú situáciu pre používateľa.

11. Výrobok nikdy nekladte na horúce alebo teplé povrchy alebo do kuchynských spotrebičov, ako sú napríklad elektrické rúry alebo plynové sporáky, ani blízko nich.

12. Výrobok nikdy nepoužívajte v blízkosti horľavých látok.

13. Nenechajte kábel visieť nad okrajom počítača.

14. Motorovú jednotku neponárajte do vody.

15. **POZNÁMKA:** Napeňovač mlieka má funkciu ohrevu. Pri otváraní veka a nalievaní

mlieka buďte opatrní, aby nedošlo k spáleniu.

16. Aby ste predišli postriekaniu mliekom alebo penou (ktoré môžu byť horúce), pred zapnutím vždy na viečko na mlieko položte kryt.

17. Speňovač mlieka držte za rukoväť (3). Teleso hrnca sa počas prevádzky zahrieva.

#### POPIS

- |   |  |
|---|--|
| 1. Veko                                     | 2. Odnímateľné miešadlo                  |
| 3. Rukoväť                                  | 4. Značka maximálnej úrovne              |
| 5. Základňa                                 | 6. Speňovač peny bez funkcie zahrievania |
| 7. Spínač napeňovača s funkciou zahrievania | 8. tesnenie                              |

#### VYUŽITIE

1. Nalejte časť mlieka (najlepšie 2% tuku). Mlieko by malo zakrývať miešadlo (2), ale nesmie prekročiť značku maximálnej hladiny (4) (115 ml na napenenie mlieka a 240 ml na zahrievanie mlieka).
2. Nasadte veko (1) na hrniec a dajte hrniec na podstavec (5).
3. Spenenie vykonávajúte pomocou prepínača (6) na spenenie mlieka bez zahrievania alebo pomocou prepínača (7) na ohrievanie mlieka.
4. Spotrebič je v prevádzke, kým sa nedosiahne vysoká teplota mlieka (kým nezačne blikať kontrolka na tlačidlo napájania (7)).
5. Na vypnutie spotrebiča pred ukončením cyklu stlačte druhýkrát vypínač.

#### ČISTENIE A ÚDRŽBA

1. Po každom použití spotrebič umyte.
2. Dôkladne opláchnite vnútro hrnca teplou vodou. Môžete použiť mäkkú handričku a trochu tekutého prostriedku na umývanie riadu.
3. POZNÁMKA: NIKDY NEPONÁRAJTE DÁVKU DO VODY
4. Miešadlo je možné pre ľahší prístup vybrať.
5. Napeňovač mlieka pravidelne umyte nalievaním do vody a zapnutím spotrebiča na jeden cyklus (to zabráni zablokovaniu miešadla pomocou zvyškov mlieka nahromadených na tesnení hrdla miešadla).

#### TECHNICKÉ DÁTA:

Napájanie: 220 - 240 V ~ 50/60 Hz

Príkon: 500 W

Kapacita: 115 ml / 240 ml



Starostlivosť o životné prostredie. Kartónový obal odovzdajte do zberných surovín. Polyetylénové vrecká (PE) vyhodte do kontajnera na plast. Opotrebený spotrebič odovzdajte na príslušný zberný dvor, nebezpečné látky spotrebiča môžu predstavovať riziko pre životné prostredie. Elektrosprebič odstráňte tak, aby nedochádzalo k jeho ďalšiemu použitiu. Ak sa v spotrebiči nachádzajú batérie, vyberte ich a odovzdajte ich na zberné miesto osobitne. Spotrebič nevyhadzujte do kontajnera na komunálny odpad!

## ITALIANO

### CONDIZIONI DI SICUREZZA. ISTRUZIONI IMPORTANTI SULLA SICUREZZA D'USO LEGGERE ATTENTAMENTE E CONSERVARE IL FUTURO RIFERIMENTO

Le condizioni di garanzia sono diverse se il dispositivo viene utilizzato a fini commerciali.

1. Prima di utilizzare il prodotto, leggere attentamente e attenersi sempre alle seguenti istruzioni. Il produttore non è responsabile per eventuali danni causati da uso improprio.
2. Il prodotto deve essere utilizzato solo in ambienti chiusi. Non utilizzare il prodotto per scopi non compatibili con la sua applicazione.
3. La tensione applicabile è 230V ~ 50Hz. Per motivi di sicurezza non è appropriato collegare più dispositivi a una presa di corrente.
4. Si prega di essere cauti quando si utilizza intorno ai bambini. Non permettere ai bambini di giocare con il prodotto. Non consentire a bambini o persone che non conoscono il dispositivo di utilizzarlo senza supervisione.
5. **AVVERTENZA:** questo dispositivo può essere utilizzato da bambini di età superiore a 8 anni e persone con ridotte capacità fisiche, sensoriali o mentali o persone senza

esperienza o conoscenza del dispositivo, solo sotto la supervisione di una persona responsabile della loro sicurezza, oppure se sono stati istruiti sull'uso sicuro del dispositivo e sono consapevoli dei pericoli associati al suo funzionamento. I bambini non devono giocare con il dispositivo. La pulizia e la manutenzione del dispositivo non devono essere eseguite da bambini, a meno che non abbiano più di 8 anni e queste attività siano svolte sotto controllo.

6. Dopo aver finito di utilizzare il prodotto, ricordarsi sempre di rimuovere delicatamente la spina dalla presa di corrente tenendo la presa con la mano. Non tirare mai il cavo di alimentazione !!!

7. Non lasciare mai il prodotto collegato alla fonte di alimentazione senza supervisione. Anche quando l'uso viene interrotto per un breve periodo, spegnerlo dalla rete, scollegare l'alimentazione.

8. Non immergere mai il cavo di alimentazione, la spina o l'intero dispositivo nell'acqua. Non esporre mai il prodotto a condizioni atmosferiche come luce solare diretta o pioggia, ecc. Non utilizzare mai il prodotto in condizioni umide.

9. Controllare periodicamente le condizioni del cavo di alimentazione. Se il cavo di alimentazione è danneggiato, il prodotto deve essere spostato in un luogo di assistenza professionale per essere sostituito al fine di evitare situazioni pericolose.

10. Non utilizzare mai il prodotto con un cavo di alimentazione danneggiato o se è stato fatto cadere o danneggiato in altro modo o se non funziona correttamente. Non tentare di riparare da soli il prodotto difettoso perché può causare scosse elettriche. Girare sempre il dispositivo danneggiato in un luogo di assistenza professionale per ripararlo. Tutte le riparazioni possono essere eseguite solo da personale di assistenza autorizzato. La riparazione eseguita in modo errato può causare situazioni pericolose per l'utente.

11. Non collocare mai il prodotto sopra o vicino a superfici calde o calde o elettrodomestici come il forno elettrico o il bruciatore a gas.

12. Non utilizzare mai il prodotto vicino a combustibili.

13. Non lasciare che il cavo penda dal bordo del contatore.

14. Non immergere l'unità motore in acqua.

15. NOTA: il cappuccinatore ha una funzione di riscaldamento. Fai molta attenzione quando apri il coperchio e versi il latte in modo da evitare di scottarti.

16. Per evitare di essere spruzzato con latte o schiuma (che potrebbe essere calda), mettere sempre il coperchio sul montalatte prima di accenderlo.

17. Tenere il cappuccinatore dalla maniglia (3). L'alloggiamento della pentola si surriscalda durante il funzionamento.

#### DESCRIZIONE

- |   |   |
|---|---|
| 1. Coperchio  | 2. Agitatore rimovibile                                     |
| 3. Maniglia   | 4. Contrassegno di livello massimo                          |
| 5. Base   | 6. Interruttore dell'ugello senza funzione di riscaldamento |
| 7. Interruttore dell'ugello con funzione di riscaldamento | 8. guarnizione  |

#### USO

1. Versare una porzione di latte (preferibilmente grasso al 2%). Il latte deve coprire l'agitatore (2), ma non superare il segno di livello massimo (4) (115 ml per schiuma di latte e 240 ml per riscaldamento del latte).

2. Mettere il coperchio (1) sulla pentola e posizionare la pentola sulla base (5).
3. Azionare il processo di schiumatura con l'interruttore (6) per montare la schiuma di latte senza riscaldarsi o con l'interruttore (7) per riscaldare il latte.
4. L'apparecchio è in funzione fino al raggiungimento di una temperatura elevata del latte (fino a quando la spia sul pulsante dell'alimentazione (7) lampeggia).
5. Per spegnere l'apparecchio prima della fine del ciclo, premere nuovamente l'interruttore On / Off.

#### PULIZIA E MANUTENZIONE

1. Lavare l'apparecchio dopo ogni utilizzo.
2. Sciacquare a fondo l'interno della pentola con acqua calda. Puoi usare un panno morbido e un po' di detersivo per piatti.
3. **NOTA: NON IMMERGERE MAI IL VASO IN ACQUA**
4. L'agitatore può essere rimosso per un accesso più semplice.
5. Lavare regolarmente il cappuccinatore versando acqua e accendendo l'apparecchio per un ciclo (questo impedisce all'agitatore di essere bloccato da residui di latte che si accumulano sulla guarnizione del rubinetto dell'agitatore).

#### DATI TECNICI:

Alimentazione: 220-240 V ~ 50/60 Hz

Potenza: 500 W.

Capacità: 115 ml / 240 ml



Prendersi cura dell'ambiente

Gli imballi di cartone devono essere smaltiti nel contenitore per la carta. I sacchetti di polietilene (PE) vanno gettati nel contenitore per la plastica. L'apparecchio usato deve essere rotolato presso un centro di raccolta autorizzato, poiché contiene elementi pericolosi che potrebbero costituire una minaccia per l'ambiente. I dispositivi elettrici devono essere resi al fine di evitare il loro riutilizzo. Se il dispositivo contiene una batteria, deve essere rimossa e smaltita separatamente in un punto di raccolta.

Non gettare l'apparecchio nei contenitori dei rifiuti urbani!

#### СРПСКИ

### СИГУРНОСНИ УСЛОВИ ВАЖНА УПУТСТВА О СИГУРНОСТИ УПОТРЕБЕ

МОЛИМО ВАСНО ПРОЧИТАЈТЕ И чувајте се будуће референце

Услови гаранције су различити ако се уређај користи у комерцијалне сврхе.

1. Пре употребе производа, пажљиво прочитајте и увек се придржавајте следећих упутстава. Произвођач није одговоран за било какве штете због било какве злоупотребе.
2. Производ се користи само у затвореном простору. Не користите производ у било коју сврху која није компатибилна са његовом применом.
3. Препоручни напон је 230В ~ 50Хз. Из безбедносних разлога није прикладно прикључити више уређаја на једну утичницу.
4. Молимо будите опрезни када користите децу. Не дозволите деци да се играју са производом. Не дозволите деци или људима који не познају уређај да га користе без надзора.
5. **УПОЗОРЕЊЕ:** Овај уређај могу користити деца старија од 8 година и особе са смањеним физичким, сензорним или менталним способностима, или особе без искуства или знања о уређају, само под надзором особе одговорне за њихову безбедност, или ако су добили упутства о сигурној употреби уређаја и ако су свесни опасности које су повезане са његовим радом. Деца не би требало да се играју са уређајем. Чишћење и одржавање уређаја не би требало да врше деца, осим ако су старија од 8 година и ове активности се изводе под надзором.
6. Након што завршите са коришћењем производа, увек не заборавите да пажљиво извадите утикач из утичнице која руком држи утичницу. Никада не повлачите кабл за напајање !!!

7. Не остављајте производ прикључен на извор напајања без надзора. Чак и када је употреба прекинута за кратко време, искључите је из мреже, искључите напајање.
8. Никада не стављајте кабл за напајање, утикач или цео уређај у воду. Никада не излажите производ атмосферским условима, као што су директна сунчева светлост или киша, итд. Никада не користите производ у влажним условима.
9. Перцијално проверите стање кабла за напајање. Ако је кабл за напајање оштећен, производ треба да буде замењен на месту професионалног сервиса које треба заменити како би се избегле опасне ситуације.
10. Никада не користите производ оштећеним каблом за напајање или ако је пао или оштећен на било који други начин или ако не ради исправно. Не покушавајте сами да поправите оштећени производ јер то може довести до струјног удара. Оштећени уређај увек окрените на место професионалног сервиса да бисте га поправили. Све поправке могу извршити само овлашћени сервисери. Поправка која је извршена погрешно може изазвати опасне ситуације за корисника.
11. Никада не стављајте производ на или вруће или топле површине или кухињске уређаје попут електричне пећнице или плинског пламеника.
12. Никада не користите производ у близини запаљивих материјала.
13. Не дозволите да кабл виси преко ивице шалтера.
14. Не урањајте моторну јединицу у воду.
15. **НАПОМЕНА:** Пекар за млеко има функцију грејања. Будите врло опрезни док отварате поклопац и сипате млеко како не би дошло до прегоривања.
16. Да не будете прскани млеком или пеном (која може бити врућа), увек ставите поклопац на пенасто млеко пре него што га укључите.
17. Држите млечну пјену за дршку (3). Кућиште посуде постаје вруће током рада.

#### ОПИС

- |   |   |
|---|---|
| 1. Поклопац                               | 2. Мењач са мешалицом                     |
| 3. Ручка                                  | 4. Ознака максималног нивоа               |
| 5. База                                   | 6. Прекидач фронте без функције загревања |
| 7. Прекидач фронте са функцијом загревања | 8. заптивач                               |

#### УПОТРЕБА

1. Улијте порцију млека (најбоље 2% масти). Млеко треба да покрије мешалицу (2), али не прелази ознаку максималног нивоа (4) (115 мл за млевање млека и 240 мл за загревање млека).
2. Ставите поклопац (1) на лонац и ставите лонац на подножје (5).
3. Поступак гјењења користите прекидачем (6) за пирјање млијека без загријавања или прекидачем (7) за загријавање млијека.
4. Апарат ради док се не постигне висока температура млека (док лампица на тастеру за довод (7) не почне да трепери).
5. Да бисте искључили апарат пре краја циклуса, други пут притисните прекидач за укључивање / искључивање.

#### ЧИШЋЕЊЕ И ОДРЖАВАЊЕ

1. Оперите уређај након сваке употребе.
2. Темељито исперите унутрашњост лонца топлим водом. Можете користити меку крпу и мало течности за прање посуђа.
3. **НАПОМЕНА: НИКАДА НЕ УМЕРИТЕ ПОТ** у ВОДУ
4. Мјешалица се може уклонити ради лакшег приступа.
5. Редовно перите млеком у праху уливањем у воду и укључивањем уређаја у току једног циклуса (то спречава да се мешач блокира због накупљања остатака млека на заптивачу шалице мешалице).

#### ТЕХНИЧКИ ПОДАЦИ:

Напајање: 220-240В ~ 50 / 60Хз

Снага: 500В





За заштиту животне средине: молимо вас да одвојите картонске кутије и пластичне кесе и одложите их у одговарајуће канте за смеће. Коришћени уређај треба да буде испоручен на наменске сакупљане тачке због оштрих компоненти, што може утицати на животну средину. Немојте одлагати овај уређај у заједничку корпу за отпатке.

## DANSKI

### SIKKERHEDSBETINGELSER. VIGTIGE BRUGSANVISNING LÆS OGSÅ OG OPBEVAR FOR FREMTIDIG REFERENCE

Garantibetingelserne er forskellige, hvis enheden bruges til kommercielt formål.

1. Før du bruger produktet, skal du læse omhyggeligt og altid overholde de følgende instruktioner. Producenten er ikke ansvarlig for skader på grund af misbrug.
2. Produktet må kun bruges indendørs. Brug ikke produktet til noget formål, der ikke er kompatibelt med dets anvendelse.
3. Den gældende spænding er 230V ~ 50Hz. Af sikkerhedsmæssige årsager er det ikke passende at tilslutte flere enheder til en stikkontakt.
4. Vær forsigtig, når du bruger omkring børn. Lad ikke børnene lege med produktet. Lad ikke børn eller personer, der ikke kender enheden, bruge den uden opsyn.
5. ADVARSEL: Denne enhed må kun bruges af børn over 8 år og personer med nedsatte fysiske, sensoriske eller mentale evner eller personer uden erfaring eller viden om enheden, kun under opsyn af en person, der er ansvarlig for deres sikkerhed, eller hvis de blev instrueret om sikker brug af enheden og er opmærksomme på farerne forbundet med dets drift. Børn bør ikke lege med enheden. Rengøring og vedligeholdelse af enheden bør ikke udføres af børn, medmindre de er over 8 år, og disse aktiviteter udføres under opsyn.
6. Når du er færdig med at bruge produktet, skal du altid huske at fjerne stikket forsigtigt fra stikkontakten, der holder stikkontakten med din hånd. Træk aldrig i strømkablet !!!
7. Lad aldrig produktet være tilsluttet strømkilden uden kontrol. Selv når brugen afbrydes i kort tid, skal du slukke for det fra netværket og tage stikket ud af stikkontakten.
8. Sæt aldrig strømkablet, stikket eller hele enheden i vandet. Udsæt aldrig produktet for de atmosfæriske forhold, såsom direkte sollys eller regn osv. .. Brug aldrig produktet under fugtige forhold.
9. Kontroller strømkablets tilstand jævnligt. Hvis strømkablet er beskadiget, skal produktet drejes til et professionelt servicested, der skal udskiftes for at undgå farlige situationer.
10. Brug aldrig produktet med et beskadiget strømkabel, eller hvis det blev tabt eller beskadiget på anden måde, eller hvis det ikke fungerer korrekt. Forsøg ikke at reparere det defekte produkt selv, da det kan føre til elektrisk stød. Drej altid den beskadigede enhed til et professionelt servicested for at reparere det. Alle reparationer kan kun udføres af autoriseret servicepersonale. Reparationen, der blev foretaget forkert, kan forårsage farlige situationer for brugeren.
11. Anbring aldrig produktet på eller tæt på de varme eller varme overflader eller køkkenapparater som den elektriske ovn eller gasbrænder.
12. Brug aldrig produktet tæt på brændbart stof.

13. Lad ikke ledningen hænge over tællerkanten.
14. Dyp ikke motorenheden ned i vand.
15. **BEMÆRK:** Mælkeskummeren har en opvarmningsfunktion. Vær meget forsigtig, mens du åbner låg og hælder mælk ind for at undgå at blive forbrændt.
16. For at undgå at blive sprøjtet med mælk eller skum (som kan være varmt) skal du altid lægge låg på mælkeskummet, før du tænder det.
17. Hold mælken skummer ved håndtaget (3). Grydehuset bliver varmt under drift.

#### BESKRIVELSE

- |  |   |
|--|---|
| 1. Låg                                     | 2. Fjernbar omrører                         |
| 3. Håndtag                                 | 4. Maksimal niveaumærke                     |
| 5. Base                                    | 6. Skift af skumme uden opvarmningsfunktion |
| 7. Skift af skumme med opvarmningsfunktion | 8. pakning                                  |

#### ANVENDELSE

1. Hæld en portion mælk (helst 2% fedt) i. Mælken skal dække omrøreren (2), men ikke overstige maksimummærket (4) (115 ml til mælkeopskumning og 240 ml til mælkeopvarmning).
2. Sæt låg (1) på gryden, og anbring gryden på bunden (5).
3. Brug skumningsprocessen med kontakten (6) til skummetmælk uden opvarmning eller med kontakten (7) for at opvarme mælken.
4. Apparatet er i drift, indtil en høj mælketemperatur er nået (indtil lampen på forsyningsknappen (7) blinker).
5. For at slukke for apparatet inden cyklusens afslutning skal du trykke på tænd / sluk-knappen en gang til.

#### RENGØRING OG VEDLIGEHOLDELSE

1. Vask apparatet efter hver brug.
2. Skyl grundigt indersiden af gryden med varmt vand. Du kan bruge en blød klud og lidt opvaskemiddel.
3. **BEMÆRK: GEM ALDRIG POTEN I VAND**
4. Omrøreren kan fjernes for lettere adgang.
5. Vask mælkeopskylteren regelmæssigt ved at hælde vand i og tænde for apparatet i en cyklus (dette forhindrer, at omrøreren blokeres af mælkerester, der samler sig på omrørerens tændpakning).

#### TEKNISK DATA:

Strømforsyning: 220-240V ~ 50 / 60Hz

Effekt: 500W

Kapacitet: 115 ml / 240 ml



Af hensyn til miljøet . Venligst overfør papemballage til affaldspapir. Hæld polyethylenposer (PE) i plastbeholderen Slidt enhed skal returneres til det relevante punkt opbevaring, fordi det er farligt i enheden ingredienser kan udgøre en trussel for miljøet. Den elektriske enhed skal overleveres for at begrænse dets genanvendelse og brug. Hvis i enheden der er batterier, fjern dem og vende tilbage til punktet opbevares separat.

## УКРАЇНСЬКА

**УМОВИ БЕЗПЕКИ ВАЖЛИВІ** Вказівки щодо безпечності використання  
ЗАБУДИТЕ ЗАБЕЗПЕЧНО ПРОЧИТАЙТЕ ТА ПОДЕРЖАЙТЕ ЗА МАЙБУТНЮ ДОВІДКУ

Умови гарантії різні, якщо пристрій використовується в комерційних цілях.

1. Перед використанням продукту уважно прочитайте та завжди дотримуйтесь наведених нижче інструкцій. Виробник не несе відповідальності за будь-які збитки внаслідок будь-якого неправильного використання.
2. Продукт повинен використовуватися тільки в приміщенні. Не використовуйте продукт з будь-якою метою, яка не сумісна з його застосуванням.
3. Застосовувана напруга - 230 В ~ 50 Гц. З міркувань безпеки недоцільно підключати кілька пристроїв до однієї розетки.
4. Будьте обережні, коли користуєтесь навколо дітей. Не дозволяйте дітям грати з продуктом. Не дозволяйте дітям чи людям, які не знають пристрою, користуватися ним без нагляду.
5. **ПОПЕРЕДЖЕННЯ:** Цей пристрій можуть використовуватися дітьми старше 8 років та особами зі зниженими фізичними, сенсорними або розумовими можливостями або особами, які не мають досвіду чи знань щодо пристрою, лише під наглядом особи, відповідальної за їхню безпеку, або якщо вони були проінструктовані щодо безпечного використання пристрою та знають про небезпеки, пов'язані з його експлуатацією. Діти не повинні грати з пристроєм. Чищення та обслуговування приладу не повинно здійснюватися дітьми, якщо вони не перевищують 8 років і ці заходи проводяться під наглядом.
6. Після закінчення використання продукту завжди пам'ятайте, що обережно виймаєть вилку з розетки, що тримає розетку рукою.

Ніколи не тягніть кабель живлення !!!

7. Ніколи не залишайте прилад підключений до джерела живлення без нагляду. Навіть коли використання перервано на короткий час, вимкніть його з мережі, відключіть живлення.
8. Ніколи не кладіть кабель живлення, вилку або весь пристрій у воду. Ніколи не піддавайте виріб атмосферним умовам, таким як пряме сонячне світло або дощ тощо. Ніколи не використовуйте виріб у вологих умовах.
- 9.Періодично перевіряйте стан силового кабелю. Якщо кабель живлення пошкоджений, виріб слід звернути в місце професійного обслуговування, яке слід замінити, щоб уникнути небезпечних ситуацій.
10. Ніколи не використовуйте виріб із пошкодженим силовим кабелем, або якщо воно було випало або пошкоджене будь-яким іншим способом або якщо воно не працює належним чином. Не намагайтеся самостійно відремонтувати дефектний виріб, оскільки це може призвести до ураження електричним струмом. Завжди повертайте пошкоджений пристрій у місце професійного обслуговування, щоб його відновити. Всі ремонти можуть бути виконані тільки авторизованими фахівцями служби обслуговування. Неправильно виконаний ремонт може спричинити небезпечні ситуації для користувача.
11. Ніколи не ставте виріб на гарячі чи теплі поверхні чи кухонні прилади, наприклад електричну духовку або газовий конфорку, або поблизу.
12. Ніколи не використовуйте продукт, близький до горючих речовин.
13. Не дозволяйте шнуру звисати за край стільниці.
14. Не занурюйте агрегат двигуна у воду.
15. ПРИМІТКА: Молочна піна має функцію нагрівання. Будьте дуже обережні, відкриваючи кришку і наливаючи молоко, щоб не пригоріти.
16. Щоб не бризкати молоком або піною (яка може бути гарячою), завжди ставте кришку на молочну піну, перш ніж увімкнути її.
17. Тримайте молочну піну за ручку (3). Корпус горщика нагрівається під час роботи.

## ОПИС

1. Кришка
2. Знімна мішалка
3. Ручка
4. Максимальний показник рівня
5. База
6. Перемикач піни без функції розминки
7. Перемикач піни з функцією розминки
8. прокладка

## ВИКОРИСТАННЯ

1. Залийте порцію молока (бажано 2% жирності). Молоко повинно охоплювати мішалку (2), але не перевищувати позначку максимального рівня (4) (115 мл для молочного пінання і 240 мл для нагрівання молока).
2. Поставте кришку (1) на горщик і поставте горщик на основу (5).
3. Виконуйте процес спінування за допомогою перемикача (6) для пінення молока без прогрівання або за допомогою перемикача (7) для нагрівання молока.
4. Прилад працює до тих пір, поки не буде досягнута висока температура молока (поки не блимає індикатор на кнопці подачі (7)).
5. Щоб вимкнути прилад до кінця циклу, натисніть перемикач Включення / Вимкнення вдруge.

## ОЧИЩЕННЯ І ОБСЛУГОВУВАННЯ

1. Мийте прилад після кожного використання.
2. Ретельно промийте внутрішню частину горщика теплою водою. Можна використовувати м'яку тканину і трохи рідини для миття посуду.
3. ПРИМІТКА: НІКОЛИ НЕ ПІДГОТУЙТЕ ПІТЬ ВОДУ
4. Мішалку можна зняти для полегшення доступу.
5. Регулярно мийте молочну піну, заливаючи водою та включаючи прилад протягом одного циклу (це запобігає блокуванню мішалки за рахунок залишків молока, що накопичуються на прокладці мішалки).


## ТЕХНІЧНІ ДАНІ:

Блок живлення: 220-240В ~ 50 / 60Гц

Потужність: 500 Вт

Ємність: 115мл / 240мл

У інтересах навколишнього середовища.

 Будь ласка, віддайте картонну упаковку в місце збору мукулатури. Поліетиленові мішки (PE) викинути в смітник для пластику. Відпрацьований пристрій повинен бути відправлений у відповідну точку зберігання, тому що в пристрої є небезпечні інгредієнти, які можуть становити загрозу навколишньому середовищу. Електричний пристрій потрібно повернути так, щоб обмежити його повторне використання. Якщо у пристрої є батарейки, то потрібно їх витягнути і віддати до відповідного пункту.

شروط السلامة. تعليمات مهمة حول سلامة الاستخدام

يرجى القراءة بعناية والاحتفاظ بها للرجوع إليها في المستقبل

تختلف شروط الضمان إذا تم استخدام الجهاز لأغراض تجارية.

١- قبل استخدام المنتج ، يرجى القراءة بعناية والامتثال دائماً للإرشادات التالية. الشركة المصنعة ليست مسؤولة عن أي أضرار ناتجة عن أي سوء استخدام.

٢- المنتج يستخدم فقط في الداخل. لا تستخدم المنتج لأي غرض لا يتوافق مع تطبيقه.

لأسباب تتعلق بالسلامة ، ليس من المناسب توصيل أجهزة متعددة. 50Hz ~ 3V الجهد المطبق هو ٢٣٠ بمأخذ طاقة واحد.

٤. يرجى توخي الحذر عند الاستخدام حول الأطفال. لا تدع الأطفال يلعبون بالمنتج. لا تدع الأطفال أو الأشخاص الذين لا يعرفون الجهاز لاستخدامه دون إشراف.

٥ تحذير: يمكن استخدام هذا الجهاز من قبل الأطفال الذين تزيد أعمارهم عن ٨ سنوات والأشخاص الذين يعانون من ضعف القدرات البدنية أو الحسية أو العقلية ، أو الأشخاص الذين ليس لديهم خبرة أو معرفة بالجهاز ، فقط تحت إشراف شخص مسؤول عن سلامتهم ، أو إذا تم إرشادهم بشأن الاستخدام الآمن للجهاز وكانوا على دراية بالمخاطر المرتبطة بتشغيله. يجب ألا يلعب الأطفال بالجهاز. لا ينبغي أن يقوم الأطفال بتنظيف الجهاز وصيانته ، إلا إذا كان عمرهم أكبر من ٨ سنوات ويتم تنفيذ هذه الأنشطة تحت إشراف.

٦. بعد الانتهاء من استخدام المنتج ، تذكر دائماً إزالة القابس برفق من مأخذ التيار الكهربائي الذي يمسك المنفذ بيدك. لا تسحب كابل الطاقة أبداً !!!

٧- لا تترك المنتج متصلاً بمصدر الطاقة دون إشراف. حتى عند انقطاع الاستخدام لفترة قصيرة ، قم بإيقاف تشغيله من الشبكة ، وافصل الطاقة.

٨. لا تضع كبل الطاقة أو القابس أو الجهاز بأكمله في الماء. لا تعرض المنتج أبداً للظروف الجوية مثل ضوء الشمس المباشر أو المطر ، إلخ. لا تستخدم المنتج أبداً في الظروف الرطبة.

٩ افحص حالة كبل الطاقة بشكل دوري. في حالة تلف كبل الطاقة ، يجب تحويل المنتج إلى موقع خدمة احترافي لاستبداله لتجنب المواقف الخطرة.

١٠- لا تستخدم المنتج أبداً مع كبل طاقة تالف أو في حالة سقوطه أو تلفه بأي طريقة أخرى أو إذا كان لا يعمل بشكل صحيح. لا تحاول إصلاح المنتج المعيب بنفسك لأنه قد يؤدي إلى حدوث صدمة كهربائية. قم دائماً بتحويل الجهاز التالف إلى موقع خدمة احترافي لإصلاحه. لا يمكن إجراء جميع الإصلاحات إلا

بواسطة متخصصي الخدمة المعتمدين. قد يتسبب الإصلاح الذي تم بشكل غير صحيح في حدوث مواقف خطيرة للمستخدم.

١١. لا تضع المنتج على الأسطح الساخنة أو الدافئة أو بالقرب منها أو أدوات المطبخ مثل الفرن الكهربائي أو الموقد الغازي.

١٢. لا تستخدم المنتج بالقرب من المواد القابلة للاحتراق.

١٣. لا تدع الحبل يتدلى على حافة العداد.

١٤. لا تغمر وحدة المحرك في الماء.

١٥. ملاحظة: جهاز إزباد الحليب لديه وظيفة تسخين. كن حذراً جداً أثناء فتح الغطاء وسكب الحليب حتى لا يحترق.

١٦. لتجنب تناثر الحليب أو الرغوة (التي قد تكون ساخنة) ، ضع الغطاء دائماً على جهاز إزباد الحليب قبل تشغيله.

١٧. أمسك رغوة الحليب من المقبض (٣). يصبح وعاء الإناء ساخناً أثناء التشغيل.

٢. النمام القابل للإزالة
٣. مقبض
٤. علامة المستوى الأقصى
٥. قاعدة
٦. بدون وظيفة الاحماء frother. تبديل
٧. مع وظيفة الاحماء frother. تبديل
٨. حشية

#### الاستخدام

١. صب في جزء من الحليب (يفضل ٢٪ دهن). يجب أن يغطي الحليب أداة التحريك (٢) ، ولكن لا تتجاوز علامة المستوى القصوى (٤) (١١٥ مل لرغوة الحليب و ٢٤٠ مل لتسخين الحليب).
٢. ضع الغطاء (١) على القدر وضع القدر على القاعدة (٥).
٣. قم بتشغيل عملية الرغوة بالمفتاح (٦) لرغوة الحليب بدون تسخين أو بالمفتاح (٧) لتسخين الحليب.
٤. الجهاز قيد التشغيل حتى الوصول إلى درجة حرارة عالية للحليب (حتى يومض ضوء زر الإمداد (٧)).
٥. لإيقاف تشغيل الجهاز قبل نهاية الدورة ، اضغط على مفتاح التشغيل / الإيقاف مرة ثانية.

#### التنظيف والصيانة

١. اغسل الجهاز بعد كل استخدام.
٢. اشطف القدر من الداخل جيداً بالماء الدافئ. يمكنك استخدام قطعة قماش ناعمة وقليلًا من سائل غسيل الأطباق.
٣. ملاحظة: لا تغمر القدر في الماء أبدًا
٤. يمكن إزالة النمام لتسهيل الوصول إليها.
٥. اغسل جهاز إزباد الحليب بانتظام عن طريق سكب الماء وتشغيل الجهاز لدورة واحدة (وهذا يمنع المرض من الانسداد بسبب تراكم بقايا الحليب على حشية حنفية الخلاط).

#### معلومات تقنية:

مصدر الطاقة: ٢٢٠-٢٤٠ فولت ~ ٥٠/٦٠ هرتز  
القوة: ٥٠٠ واط  
السعة: ١١٥ مل / ٢٤٠ مل

يرجى نقل عبوات الورق المقوى إلى نفايات الورق. اسكب أكياس البولي إيثيلين في الحاوية البلاستيكية  
يجب إعادة الجهاز البالي إلى نقطة تخزين مناسبة لأنه خطير في الجهاز  
قد تشكل المكونات تهديدًا للبيئة. يجب تسليم الجهاز الكهربائي للحد  
فعلك إخراجها وإعطائها إلى النقطة المخزنة بشكل منفصل. إعادة استخدامها واستخدامها. إذا كان هناك بطاريات في الجهاز



## KARTA GWARANCYJNA

WARUNKI GWARANCJI obowiązują na terenie Rzeczypospolitej Polskiej

Adler Sp. z o.o. ul. Ordona 2a 01-237 Warszawa zapewnia Użytkownika o dobrej jakości sprzętu, na który wydana jest niniejsza karta gwarancyjna i udziela 24 miesięcznej gwarancji, która liczy się od daty zakupu sprzętu. Usługi gwarancyjne świadczone są po okazaniu prawidłowo wypełnionej karty gwarancyjnej. Wady lub uszkodzenia sprzętu ujawnione w okresie gwarancji usuwane będą bezpłatnie przez Serwis Centralny. W przypadku zakupu sprzętu przez przedsiębiorcę (faktura VAT) okres gwarancji wynosi 12 miesięcy.

Powyższy zapis nie dotyczy jednoosobowych działalności gospodarczych, o ile rodzaj zakupionego sprzętu, nie jest związany z profilem prowadzonej działalności gospodarczej – weryfikacja w CEIDG.

W przypadku wymiany rzeczy na nową, albo po dokonaniu istotnej naprawy, okres gwarancji biegnie na nowo od chwili dostarczenia klientowi rzeczy wolnej od wad, lub zwrócenia rzeczy naprawionej. Jeżeli gwarant wymienił część rzeczy, przepis powyższy stosuje się odpowiednio do części wymienionej. Gwarant zobowiązuje się pokryć koszty dostarczenia rzeczy do serwisu na adres wskazany w karcie gwarancyjnej. Jednakże uprawniony z gwarancji powinien zachować rozsądek, wybierając środek transportu. Uprawnionemu z gwarancji nie przysługuje od gwaranta zwrot kosztów dostarczenia towaru – rzeczy do naprawy gwarancyjnej, przekraczający ekonomicznie uzasadnione koszty przewozu.

UWAGA: Sprzęt przeznaczony jest wyłącznie do użytku domowego. Naprawami gwarancyjnymi nie są objęte czynności związane z odkamienianiem, konserwacją, czyszczeniem urządzenia oraz części i akcesoria ulegające zużyciu przy normalnym użytkowaniu. Gwarancja nie obejmuje mechanicznych uszkodzeń sprzętu oraz wad i uszkodzeń wynikłych wskutek:

- niewłaściwego lub niezgodnego z instrukcją użytkowania, przechowywania i konserwacji;
- ingerencji nieautoryzowanego serwisu, samowolnych napraw, przeróbek i zmian konstrukcyjnych;
- użycia niewłaściwych materiałów eksploatacyjnych.
- uszkodzeń mechanicznych, termicznych, chemicznych i powstałych na skutek przepięcia w sieci.
- karta gwarancyjna jest nieważna bez daty zakupu, pieczęci sprzedającego i kopii dokumentu zakupu.
- gwarancją nie są objęte elementy eksploatacyjne i akcesoria w tym: elementy szklane (np. dzbanki, talerze), sznury przyłączeniowe, sieciowe, żarówki, baterie, nożyki i folie do urządzeń tnących, nasadki miksujące, trzepaki, mieszaki, ssawkoszczotki, rury, węże, kubki miksujące, głowice tnące i sita.

Reklamowany sprzęt jest dostarczany do Serwisu Centralnego przez Klienta w stanie kompletnym i odpowiednio zabezpieczony na czas transportu. Po dokonanej naprawie reklamowany sprzęt odbierany jest z Serwisu Centralnego przez Klienta.

Termin usunięcia wady może zostać wydłużony o czas potrzebny do importu niezbędnych części, nie dłuższy niż 30 dni roboczych. W każdym takim przypadku warsztat serwisowy powiadomi klienta o wydłużeniu terminu naprawy gwarancyjnej. W związku z koniecznością sprowadzenia części zamiennych i poinformuje o nowym terminie usunięcia wady.

W przypadku stwierdzenia usterki należy ją zgłosić w punkcie sprzedaży lub w Serwisie Centralnym, ul. Ordona 2A, 01-237 Warszawa, tel. 728-595-006 lub e-mail: [serwis@adler.com.pl](mailto:serwis@adler.com.pl).

W zgłoszeniu proszę podać swój adres, nr telefonu i opis usterki. Do reklamacji konieczne jest dołączenie kopii dokumentu zakupu.

Gwarancja nie wyłącza ani nie ogranicza oraz nie zawiesza uprawnień kupującego wynikających z przepisów o rękojmi za wady rzeczy sprzedanej.

SERWIS CENTRALNY  
01-237 Warszawa ul.Ordona 2A  
tel. 728 - 595 - 006  
[serwis@adler.com.pl](mailto:serwis@adler.com.pl) [www.adler.com.pl](http://www.adler.com.pl)

.....  
(data sprzedaży)

.....  
(pieczętka sklepu i podpis sprzedawcy)

adnotacje serwisu:



### W trosce o środowisko..

Opakowania kartonowe prosimy przekazać na makulaturę. Worki polietylenowe (PE) wrzucać do pojemnika na plastik Zużyte urządzenie należy oddać do odpowiedniego punktu składowania, gdyż znajdujące się w urządzeniu niebezpieczne składniki mogą stanowić zagrożenie dla środowiska. Urządzenie elektryczne należy oddać tak aby ograniczyć jego ponowne użycie i wykorzystanie. Jeżeli w urządzeniu znajdują się baterie należy je wyjąć i oddać do punktu składowania osobno.



**Urządzenia nie wyrzucać do pojemnika na odpady komunalne !!!!**

OGÓLNE WARUNKI BEZPIECZEŃSTWA  
WAŻNE INSTRUKCJE DOTYCZĄCE BEZPIECZEŃSTWA UŻYTKOWANIA  
PRZECZYTAJ UWAŻNIE I ZACHOWAJ NA PRZYSZŁOŚĆ

1. Przed rozpoczęciem użytkowania urządzenia przeczytać instrukcję obsługi i postępować według wskazówek w niej zawartych. Producent nie odpowiada za szkody spowodowane użytkowaniem urządzenia niezgodnie z jego przeznaczeniem lub niewłaściwą jego obsługą.
2. Urządzenie służy wyłącznie do użytku domowego. Nie używać do innych celów, niezgodnych z jego przeznaczeniem.
3. Urządzenie należy podłączyć wyłącznie do gniazdka z uziemieniem 230 V ~ 50 Hz. W celu zwiększenia bezpieczeństwa użytkownika do jednego obwodu prądu nie należy równocześnie włączać wielu urządzeń elektrycznych.
4. Należy zachować szczególną ostrożność podczas korzystania z urządzenia, gdy w pobliżu przebywają dzieci. Nie należy dopuszczać dzieci do zabawy urządzeniem nie pozwól dzieciom ani osobom nie zaznajomionym z urządzeniem na jego użytkowanie.
5. **OSTRZEŻENIE:** Niniejszy sprzęt może być użytkowany przez dzieci powyżej 8 roku życia oraz osoby o ograniczonej zdolności fizycznej, czuciowej lub psychicznej, lub osoby nie mające doświadczenia lub znajomości sprzętu, jeśli odbywa się to pod nadzorem osoby odpowiadającej za ich bezpieczeństwo lub zostały im udzielone wskazówki na temat bezpiecznego użytkowania urządzenia i mają świadomość niebezpieczeństwa związanego z jego użytkowaniem. Dzieci nie powinny bawić się sprzętem. Czyszczenie i konserwacja urządzenia nie powinna być wykonywana przez dzieci, chyba że są powyżej 8 roku życia a czynności te są wykonywane pod nadzorem.
6. Zawsze po zakończeniu używania, wyjmij wtyczkę z gniazda zasilającego poprzez przytrzymanie gniazdka ręką. **NIE** ciągnąć za sznur sieciowy.
7. Nie zanurzać kabla, wtyczki oraz całego urządzenia w wodzie lub innej cieczy. Nie wystawiaj urządzenia na działanie warunków atmosferycznych (deszczu, słońca, etc.) ani nie używaj w warunkach podwyższonej wilgotności (łazienki, wilgotne domki kempingowe).
8. Okresowo sprawdzaj stan przewodu zasilającego. Jeżeli przewód zasilający jest uszkodzony, to powinien on być wymieniony przez specjalistyczny zakład naprawczy w celu uniknięcia zagrożenia.
9. Nie używaj urządzenia z uszkodzonym przewodem zasilającym lub jeśli zostało upuszczone lub uszkodzone w jakikolwiek inny sposób lub nieprawidłowo pracuje. Nie naprawiaj urządzenia samodzielnie, gdyż grozi to porażeniem. Uszkodzone urządzenie oddaj do właściwego punktu serwisowego w celu sprawdzenia lub dokonania naprawy. Wszelkich napraw mogą dokonywać wyłącznie uprawnione punkty serwisowe. Nieprawidłowo wykonana naprawa może spowodować poważne zagrożenie dla użytkownika.
10. Należy stawiać urządzenie na chłodnej stabilnej, równej powierzchni, z dala od

nagrzewających się urządzeń kuchennych jak: kuchenka elektryczna, palnik gazowy, itp...

11. Nie korzystać z urządzenia w pobliżu materiałów łatwopalnych.

12. Przewód zasilania nie może zwisać poza krawędź stołu lub dotykać gorących powierzchni.

13. Nie wolno pozostawiać włączonego urządzenia ani zasilacza do gniazdka bez nadzoru.

14. Do zapewnienia dodatkowej ochrony, wskazane jest zainstalowanie w obwodzie elektrycznym, urządzenia różnicowoprądowego (RCD) o znamionowym prądzie różnicowym nie przekraczającym 30 mA. W tym zakresie należy zwrócić się do specjalisty elektryka.

15. UWAGA: Spieniacz do mleka posiada funkcję podrzewania. Aby uniknąć ewentualnego poparzenia należy zachować szczególną ostrożność podczas otwierania pokrywy i nalewania mleka.

16. Przed uruchomieniem spieniacza należy zawsze zakładać pokrywę aby uniknąć opryskania mlekiem, lub pianą, które mogą być gorące.

17. Spieniacz należy trzymać za uchwyt (3). Obudowa kubka nagrzewa się podczas pracy.

#### OPIS URZĄDZENIA

- |  |  |
|--|--|
| 1. Pokrywa                             | 2. Wyjmovalne mieszadło                        |
| 3. Uchwyt                              | 4. Oznaczenie poziomu maksymalnego napełnienia |
| 5. Podstawa                            | 6. Włącznik spieniacza bez podgrzewania        |
| 7. Włącznik spieniacza z podgrzewaniem | 8. Uszczelka                                   |

#### UŻYTKOWANIE URZĄDZENIA

1. Wlej porcję mleka (najlepiej o zawartości 2% tłuszczu). Ilość mleka powinna zakrywać mieszadło (2) i nie przekraczać oznaczenia (4) poziomu maksymalnego napełnienia (115ml dla spieniania mleka, 240ml dla podgrzewania mleka).
2. Przykryj kubek pokrywą (1) i osadź go na podstawie (5).
3. Uruchom proces spieniania włącznikiem (6) w celu spienienia mleka bez podgrzewania lub (7) jeśli chcesz również podgrzać mleko.
4. Urządzenie będzie działać do czasu osiągnięcia wysokiej temperatury mleka (aż zgaśnie lampka na przycisku zasilania(7)).
5. Aby wyłączyć urządzenie przed końcem cyklu, naciśnij ponownie przycisk włącznika

#### CZYSZCZENIE I KONSERWACJA

1. Urządzenie należy myć po każdym użyciu.
2. Wypłukać dokładnie wnętrze kubka pod ciepłą wodą. Można użyć delikatnej ściereczki i dodatku płynu do mycia naczyń.
3. UWAGA: NIGDY NIE ZANURZAJ CAŁEGO KUBKA W WODZIE
4. Mieszadło (2) może zostać wyjęte dla wygodniejszego dostępu.
5. Należy regularnie myć spieniacz nalewając do niego wody i uruchamiając go na jeden cykl (zapobiega to blokowaniu się mieszadła przez osady z mleka gromadzące się na uszczelce trzpienia mieszadła).

#### DANE TECHNICZNE:

Zasilanie: 220-240V ~50/60Hz

Moc: 500W

Pojemność: 115ml / 240ml