



2.1 speaker system SUGAR

USER'S MANUAL

MANUEL DE L'UTILISATEUR / MANUAL DE USUARIO / GEBRUIKERSHANDLEIDING / INSTRUZIONI D'USO
MANUAL DO UTILIZADOR / PODRĘCZNIK UŻYTKOWNIKA / ΟΔΗΓΙΕΣ ΧΡΗΣΗΣ

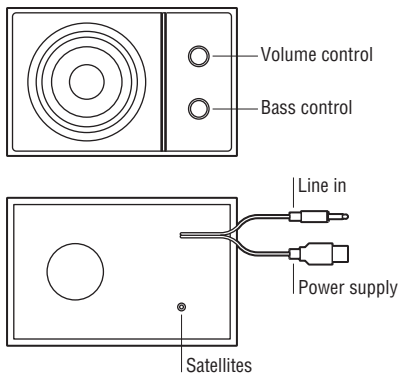
INTRODUCTION

Thank you for using our Multimedia 2.1 Channel Speaker System. This system could be used with your CD, MP3, PC and other compatible audio devices.

FEATURES

- Stylish design.
- Wooden subwoofer.
- High quality drivers and a built in powerful amplifier.
- Compatible for CD, MP3, PC, TV.

CONTROLS



OPERATION AND CONNECTION

Please make sure the system and the devices are power off before establish any connection.

Please refer to the above figure for cable connection

Step 1: Connect the device (PC/CD/MP3) with the Stereo Input Cable on the back panel.

Step 2: Connect the two satellite speakers to the speaker output section on the back panel.

Step 3: Connect the USB cable and press the power button.

Step 4: Setup your favorite volume level.

IMPORTANT

Please unplug the system if any of the following conditions exist:

- The power cord or plug becomes frayed or otherwise damaged.
- Your system has been dropped or the enclosures have been otherwise damaged.
- Liquid has been spilt into a speaker enclosure.
- You suspect that your system needs repairing.
- Your system is exposed to rain or any other excessive moisture.

TROUBLESHOOTING

If you experience problems during the installation of your system please first check the following conditions:

- Make sure all the connections between the system and devices are fully seated.
- Make sure that the power supply is switched on.
- If connected to a non-standard game console or audio device, please consult the manual of those devices for connection.

PRECAUTIONS

1. Your system should be situated away from heat sources such as radiators and heaters.
2. Do not place your system on an unstable table, stand, tripod or bracket.
3. Keep your system dry and avoid contact with damp or wet areas.
4. Read the instructions manual carefully before the installation of your system.
5. Keep this instruction manual for future reference.
6. Follow all the instructions in this manual to operate your system.

CLEANING

Unplug this product from the power source before cleaning.
Do not use liquid or aerosol cleaners. Use a soft cloth for cleaning.

WARNING

Electrical equipment may be hazardous if misused.
An adult must always supervise the operation of this product, or similar products.



If at any time in the future you should need to dispose of this product please note that:

Waste electrical products should not be disposed of with household waste. Please recycle where facilities exist.

Check with your Local Authority or retailer for recycling advice.

(Waste Electrical and Electronic Equipment Directive)



HEREBY, **LURBE GRUP S.A.** DECLARES THAT THIS **SOUND SYSTEM** IS IN COMPLIANCE WITH THE ESSENTIAL REQUIREMENTS AND OTHER RELEVANT PROVISIONS OF DIRECTIVE 1999/5/EC.

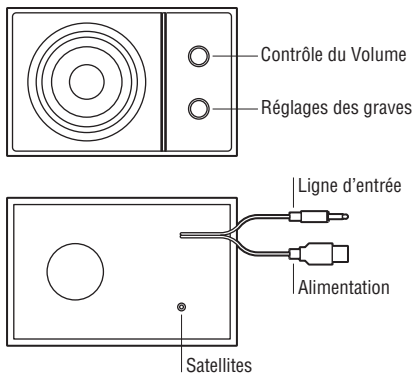
INTRODUCTION

Merci d'utiliser notre Système Multimédia de Haut-parleurs de 2.1 Voies. Ce système peut être utilisé avec votre lecteur de CD, MP3, PC et autres dispositifs audio compatibles.

CARACTÉRISTIQUES

- Aspect élégant.
- Caisson de basses en bois.
- Pilotes de haute qualité et puissant amplificateur incorporé.
- Compatible avec CD, MP3, PC, TV.

CONTRÔLES



FONCTIONNEMENT ET BRANCHEMENT

Assurez-vous que le système et les dispositifs soient hors tension avant de réaliser les branchements.

Veillez consulter la figure ci-dessus pour réaliser les connexions des fils

Étape 1 : Raccordez le dispositif (PC/CD/MP3) à l'aide du Câble d'Entrée Stéréo sur le panneau postérieur.

Étape 2 : Reliez les deux haut-parleurs sur la section de sortie des haut-parleurs sur le panneau postérieur.

Étape 3 : Branchez le câble USB et appuyez sur le bouton d'allumage.

Étape 4 : Réglez le volume au niveau souhaité.

IMPORTANT

Veillez débrancher le système dans les cas suivants :

- Le cordon d'alimentation ou la prise ont été effilochés ou autrement endommagés.
- Votre système a subi une chute, ou la carcasse est abîmée.
- Un liquide a été versé dans la carcasse d'un des haut-parleurs.
- Vous soupçonnez que votre système a besoin d'être réparé.
- Votre système a été exposé à la pluie ou à une humidité excessive.

DÉPANNAGE

Si vous avez des problèmes pendant l'installation de votre système, veuillez vérifier les points suivants :

- Vérifiez que toutes les connexions entre le système et les autres équipements sont correctement établies.
- Assurez-vous que le système soit sous tension.
- S'il est relié à une console de jeux ou à un dispositif audio hors normes, veuillez consulter le manuel de ces dispositifs pour réaliser le branchement.

PRÉCAUTIONS

1. Votre système doit être placé à l'abri de sources de chaleur telles que les radiateurs et appareils de chauffage.
2. Ne pas situer votre système sur une table, un support, un trépied ou une console instable.
3. Maintenez votre système sec et à l'abri de zones humides ou mouillées.
4. Lisez attentivement ce manuel avant d'installer votre système.
5. Conservez ce guide d'installation pour des références ultérieures.
6. Suivez toutes les recommandations de ce manuel avant d'utiliser votre système.

NETTOYAGE

Mettez l'équipement hors tension avant de le nettoyer.
N'utilisez pas de nettoyeur liquide ou en aérosol. Utilisez un chiffon humide pour le nettoyage.

AVERTISSEMENT

L'équipement électrique peut être dangereux s'il est utilisé de manière incorrecte.

Le fonctionnement de cet équipement, ou des matériels similaires, doit être surveillé par un adulte.



Si dans l'avenir vous deviez vous débarrasser de ce produit veuillez remarquer que :

Les déchets électriques ne doivent pas être jetés avec les déchets ménagers. Veuillez recycler les produits dans une déchetterie.

Consulter votre responsable local ou votre revendeur pour un conseil sur le recyclage.

(Directive sur les déchets des équipements électriques et électroniques)



PAR LA PRÉSENTE **LURBE GRUP S.A.** DÉCLARE QUE L'APPAREIL **SYSTÈME DE HAUT-PARLEURS** EST CONFORME AUX EXIGENCES ESSENTIELLES ET AUX AUTRES DISPOSITIONS PERTINENTES DE LA DIRECTIVE 1999/5/CE.

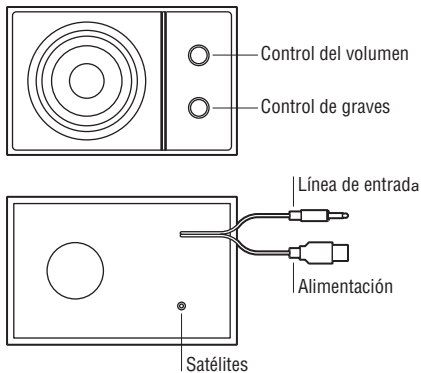
INTRODUCCIÓN

Le agradecemos que utilice nuestro Sistema de Altavoces Multimedia de 2.1 Canales. Podrá combinarlo con su CD, MP3, PC y demás dispositivos de audio compatibles.

CARACTERÍSTICAS

- Diseño elegante
- Subwoofer de madera
- Controladores de alta calidad y potente amplificador incorporado
- Compatible con CD, MP3, PC, TV

CONTROLES



ENCENDIDO Y CONEXIÓN

Asegúrese que el sistema y los dispositivos no estén conectados a la red antes de realizar las conexiones.

Consulte la figura mostrada para ver la conexión de cables.

Paso 1: Conecte el dispositivo (PC/CD/MP3) con el cable de entrada estéreo en el panel trasero.

Paso 2: Conecte los dos altavoces satélites en la zona de salida de altavoces del panel trasero.

Paso 3: Conectar el cable USB y pulsar el botón de encendido.

Paso 4: Ajuste el control del volumen en su nivel favorito.

IMPORTANTE

Desconecte el sistema de la red en caso de que se produzcan las siguientes condiciones:

- El cable o el enchufe están deshilachados o han sido dañados de otro modo.
- El sistema ha sufrido una caída o el armazón ha sido dañado de otro modo.
- Ha sido vertido un líquido dentro de la carcasa de un altavoz.
- Sospecha que su sistema necesita una reparación.
- El sistema está expuesto a la lluvia o a un exceso de humedad.

LOCALIZACIÓN DE AVERÍAS

Si ha experimentado averías durante la instalación de su sistema, compruebe primeramente las siguientes condiciones:

- Asegúrese de que las conexiones entre el sistema y los dispositivos han sido correctamente realizadas.
- Asegúrese de que el suministro de energía esté encendido.
- Si se conecta a una consola de juegos o a un dispositivo de sonido no estándar, consulte el manual de los citados dispositivos para realizar la conexión.

PRECAUCIONES

1. El sistema debe estar situado lejos de fuentes de calor como radiadores y calefactores.
2. No coloque el sistema sobre una mesa, un soporte, un trípode o una consola inestables.
3. Mantenga el sistema seco, y evite que entre en contacto con zonas húmedas o mojadas.
4. Lea atentamente las instrucciones de este manual antes de realizar la instalación de su sistema.
5. Conserve este manual de instrucciones para posteriores consultas.
6. Siga todas las instrucciones de este manual para utilizar el sistema.

LIMPIEZA

Desconecte este producto de la fuente de alimentación antes de su limpieza. No utilice limpiadores líquidos o en aerosol. Utilice un paño húmedo para la limpieza.

ADVERTENCIA

El equipo eléctrico puede ser peligroso si se utiliza de manera incorrecta.

El uso de este producto, o de cualquier producto similar, siempre debe realizarse bajo la supervisión de un adulto.



Si en el futuro tiene que desechar este producto, tenga en cuenta que:

Los residuos de productos eléctricos no se tienen que tirar con la basura doméstica. Reciclélo en las instalaciones disponibles.

Consulte a las Autoridades Locales o al distribuidor para que le de instrucciones sobre el reciclaje.

(Directiva sobre la eliminación de Aparatos Electrónicos y Eléctricos)



POR MEDIO DE LA PRESENTE **LURBE GRUP S.A.** DECLARA QUE EL **SISTEMA DE SONIDO** CUMPLE CON LOS REQUISITOS ESENCIALES Y CUALESQUIERA OTRAS DISPOSICIONES APLICABLES O EXIGIBLES DE LA DIRECTIVA 1999/5/CE.

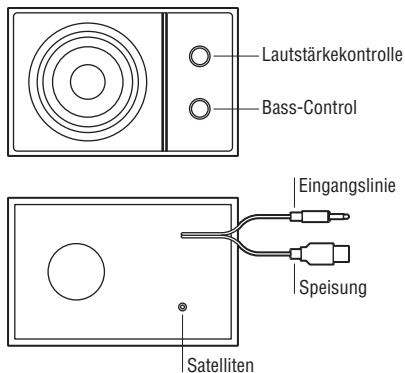
ANLEITUNG

Danke für Ihren Einkauf von Multimedia 2.1 Kanal Lautsprecher System. Dieses System kann mit Ihrem CD, MP3, PC oder anderen Audiogeräten die mit diesem System Kompatibel sind benutzt werden.

EIGENSCHAFTEN

- Elegantes Design.
- Holz Subwoofer.
- Hohe Qualität den Treibern und ein leistungsfähiger integrierter Verstärker.
- Kompatibel mit CD, MP3, PC, TV.

KONTROLLE



BETRIEB UND ANSCHLÜSSE

Bitte überprüfen Sie dass das System und die Geräte, bevor Sie den Anschluss des Systems durchführen, ausgeschaltet sind.

Bitte dieses Bild vor dem Anschluss den Kabeln ansehen

Schritt 1: Gerät (PC / CD / MP3) mit dem Stereoeingangskabel an die hinteren Seite des Geräts anschliessen.

Schritt 2: Die zwei Satellite Lautsprecher an den Lautsprechersausgang an der hinteren Seite anschliessen.

Schritt 3: Schließen Sie das USB-Kabel an und drücken Sie die Power-Taste.

Schritt 4: Stellen Sie die Lautstärke auf Ihrer beliebigen Stufe ein.

WICHTIG

Das System, wenn folgende Probleme auftreten, bitte abschalten:

- Das Energiekabel oder der Energieanschluss wird zerstört oder beschädigt.
- Das Gerät wurde geschlagen oder die Gehäuse wurde beschädigt.
- Flüssigkeit wurde in der Lautsprechergehäuse eingegossen.
- Sie vermuten dass Ihr Gerät soll repariert werden.
- Das Gerät wurde weder Regen noch Feuchtigkeit aufgesetzt.

PROBLEMBEHANDLUNG

Wenn Sie Probleme bei der Installation Ihrem Gerät haben, folgende Schritte zuerst folgen:

- Überprüfen Sie dass alle die Anschlüsse vom System und von anderen Geräten in Ordnung sind.
- Überprüfen Sie dass den Energieschalter eingeschaltet ist.
- Wenn es an eine Spielkonsole oder an ein Audiogerät das nicht Standard ist angeschlossen wird, bitte das Handbuch für den Anschluss diesen Geräten lesen.

VORSICHTMASSNAHMEN

1. Ihr System soll weit von Warmquellen wie Heizungen oder Heizkessel gestellt werden.
2. Das Gerät soll nicht auf einen instabilen Tisch, Lager, Dreifuss oder Halter gestellt werden
3. Das Gerät soll trocken sein und der Kontakt mit Dampf oder nassen Oberflächen soll vermeiden werden.
4. Benutzerhandbuch mit Aufmerksamkeit vor der Installation des Produkts lesen.
5. Dieses Benutzerhandbuch für zukünftige Abfragen behalten.
6. Alle die Hinweise von diesem Handbuch für die Bedienung des Geräts folgen.

REINIGUNG

Das Gerät soll vor seiner Reinigung abgeschaltet werden. Keine Flüssigkeiten oder Sprays für die Reinigung des Geräts benutzen. Ein weiches Tuch soll für die Reinigung benutzt werden.

ACHTUNG

Elektrische Geräte können beim Missbrauch gefährlich sein. Ein Erwachsener soll immer den Betrieb von diesem Produkt oder ähnlichen Produkten überprüfen.



Sollten Sie dieses Produkt später einmal entsorgen müssen, beachten Sie bitte, dass elektrische Abfallprodukte nicht mit dem Haushaltsmüll entsorgt werden dürfen. Bitte führen Sie das Produkt dem Recycling zu, sofern eine entsprechende Einrichtung (Wertstoffhof) vorhanden ist.

Fragen Sie bei Ihren Behörden vor Ort nach Möglichkeiten zum Recycling.

(Richtlinie über Elektro- und Elektronik-Altgeräte).



HIERMIT ERKLÄRT **LURBE GRUP S.A.**, DASS SICH DAS GERÄT **LAUTSPRECHER SYSTEM** IN ÜBEREINSTIMMUNG MIT DEN GRUNDLEGEN DEN ANFORDERUNGEN UND DEN ÜBRIGEN EINSCHLÄGIGEN BESTIMMUNGEN DER RICHTLINIE 1999/5/EG BEFINDET.

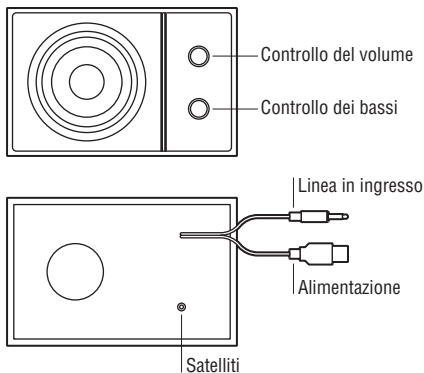
INTRODUZIONE

Grazie per aver scelto il nostro Sistema di Altoparlanti Multimedia 2.1 Canali. Questo sistema può essere usato con un lettore CD, MP3, PC o altri apparati audio compatibili.

CARATTERISTICHE

- Design elegante.
- Subwoofer di legno.
- Componenti di alta qualità ed un amplificatore integrato potente.
- Compatibile con CD, MP3, PC e TV.

CONTROLLI



OPERAZIONI E COLLEGAMENTO

Per favore assicurarsi che il sistema e l'apparato audio da collegare siano spenti prima di effettuare qualsiasi connessione.

Per favore fare riferimento alla figura superiore per realizzare il collegamento dei cavi

Passo 1: Connettere l'apparato (PC, CD o MP3) col Cavo di ingresso Stereo del pannello posteriore.

Passo 2: Connettere i due altoparlanti satellite alla sezione in uscita dell'altoparlante centrale del pannello posteriore.

Passo 3: Collegare il cavo USB e premere il pulsante di accensione

Passo 4: Regolazione e controllo del volume al livello scelto.

IMPORTANTE

Per favore scollegare il sistema se una delle seguenti condizioni si verifica:

- Il cavo di alimentazione o la spina elettrica presentano sfilacciature o qualsiasi altro danno.
- Il sistema è caduto o la carcassa si è danneggiata.
- È stato versato del liquido sulla carcassa dell'altoparlante.
- Si sospetta che il sistema ha bisogno di essere riparato.
- Il sistema è stato esposto alla pioggia o ad eccessiva umidità.

RISOLUZIONE DI PROBLEMI

Si ha experimentado averías durante la instalación de su sistema, compruebe primeramente las siguientes condiciones:

- Assicurarsi che tutti i collegamenti tra il sistema e gli apparati ad esso connesso siano stati realizzati correttamente.
- Assicurarsi che ci sia erogazione di corrente elettrica.
- Se il sistema viene collegato ad un apparato audio o gioco non standard, per favore fare riferimento al manuale di tale apparato per realizzare il corretto collegamento.

PRECAUZIONI

1. Il sistema dovrebbe essere collocato lontano da fonti di calore come radiatori e caloriferi.
2. Non appoggiare il sistema su di una superficie instabile o precaria.
3. Mantenere il sistema asciutto ed evitare che entri in contatto con l'umidità o zone bagnate.
4. Leggere attentamente il manuale di istruzioni prima d'installare il sistema.
5. Conservare questo manuale di istruzione per future referenze.
6. Osservare tutte le istruzioni di questo manuale per utilizzare il sistema.

PULIZIA

Scollegare l'apparato dalla presa di corrente prima di pulirlo.
Non usare liquidi o prodotti spray. Usare unicamente una panno morbido per pulire l'apparato.

AVVERTENZA

Questa attrezzatura elettrica può provocare shock elettrico se viene adoperata incorrettamente.

Un adulto dovrebbe sempre vigilare l'uso di questo prodotto, o prodotti similari.



Se in futuro dovesse essere necessario smaltire questo prodotto, si prega di notare che:

I rifiuti elettrici non devono essere smaltiti insieme ai rifiuti domestici. Riciclare in apposite strutture.

Verificare con l'Autorità locale o Rivenditore dove poter riciclare il dispositivo.

(Direttiva sullo smaltimento dei rifiuti elettrici ed elettronici)



CON LA PRESENTE **LURBE GRUP S.A.** DICHIARA CHE QUESTO **SISTEMA DI ALTOPARLANTI** È CONFORME AI REQUISITI ESSENZIALI ED ALLE ALTRE DISPOSIZIONI PERTINENTI STABILITE DALLA DIRETTIVA 1999/5/CE.

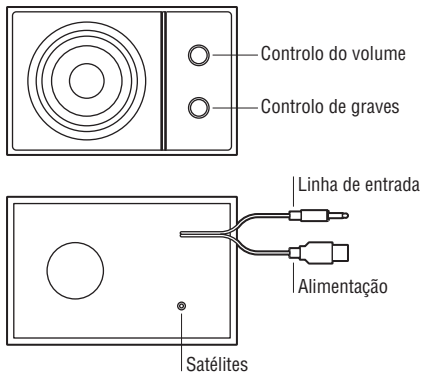
INTRODUÇÃO

Obrigado por usar o nosso Sistema Channel Speaker Multimedia 2.1. Este sistema poderá ser usado com reprodutores CD, MP3, PC e outros dispositivos de áudio compatíveis.

CARACTERÍSTICAS

- Design elegante.
- Colunas de Madeira.
- Drivers de alta qualidade e um poderoso amplificador incorporado.
- Compatível com CD, MP3, PC, TV.

CONTROLOS



FUNCIONAMENTO E LIGAÇÕES

Por favor certifique-se de que o sistema e outros aparelhos estão desligados antes de iniciar qualquer tipo de ligação.

Consulte a figura acima para a ligação dos cabos

Passo 1: Ligue o dispositivo (PC/CD/MP3) na entrada do Cabo Stereo (INPUT) no painel traseiro.

Passo 2: Ligue as duas colunas satélite à saída das colunas (OUTPUT) no painel traseiro.

Passo 3: Ligar o cabo USB e pressionar o botão de ligar.

Passo 4: Ajuste o controlo do volume no seu nível favorito.

IMPORTANTE

Por favor desligue o sistema em caso de se verificar alguma destas situações:

- Se o cabo ou a tomada que liga o aparelho à corrente estiverem danificados.
- Se o sistema tiver caído ou tiver sido danificado de qualquer outra forma.
- Se tiver sido derramado algum líquido para o interior das colunas.
- Se desconfiar que o seu sistema necessita reparações.
- Se o sistema tiver estado exposto à chuva ou qualquer outro tipo de humidade excessiva.

RESOLUÇÃO DE PROBLEMAS

Se teve algum problema durante a instalação do seu sistema por favor verifique as seguintes situações:

- Certifique-se de que todas as ligações entre o sistema e os restantes dispositivos foram correctamente efectuadas.
- Verifique se o interruptor ON/OFF está ligado.
- Se quiser efectuar uma ligação a qualquer tipo de consola ou dispositivo áudio não convencional, por favor consulte o manual desses dispositivos para realizar a ligação.

RECOMENDAÇÕES

1. O seu sistema deve ser mantido longe de fontes de calor como radiadores e aquecedores.
2. Não coloque o seu sistema em mesas, bancos, tripés, ou outro tipo de estruturas que sejam instáveis.
3. Mantenha o seu sistema seco e evite o contacto com áreas húmidas ou molhadas.
4. Leia atentamente o manual de instruções antes de fazer a instalação do sistema.
5. Guarde este manual de instruções para consultas futuras.
6. Siga todas as instruções deste manual quando utilizar o seu sistema.

LIMPEZA

Desligue o produto da corrente antes de proceder à limpeza. Não utilize detergentes líquidos ou em spray. Utilize um trapo macio para a limpeza.

AVISO

Os equipamentos eléctricos podem ser perigosos quando utilizados incorrectamente.

A utilização deste tipo de equipamentos deve sempre ser supervisionada por um adulto.



Se a qualquer momento no futuro tiver que se desfazer deste produto, por favor note que:

Os resíduos dos produtos eléctricos não deverão ser misturados juntamente com os resíduos domésticos. Por favor recicle onde seja possível.

Verifique junto da sua Autoridade Local ou comerciante informação acerca de reciclagem.

(Directiva sobre Resíduos de Equipamento Eléctrico e Electrónico)



LURBE GRUP S.A. DECLARA QUE ESTE SISTEMA DE SOM ESTÁ CONFORME COM OS REQUISITOS ESSENCIAIS E OUTRAS DISPOSIÇÕES DA DIRECTIVA 1999/5/CE.

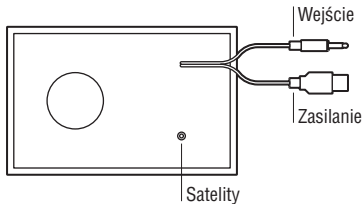
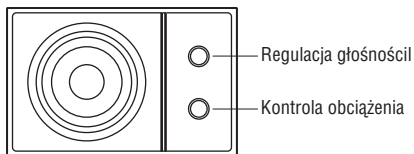
WPROWADZENIE

Dziękujemy za wybranie naszego produktu: Multimedia 2.1 Channel Speaker System. Zestaw ten może być użyty z CD, MP3, PC oraz innymi kompatybilnymi odtwarzaczami audio.

OPIS URZĄDZENIA

- Styłowy model
- Głośnik basowy (subwoofer) w drewnianej obudowie
- Wysokiej jakości sterowniki oraz wbudowany silny wzmacniacz
- System kompatybilny z odtwarzaczami CD, MP3, PC oraz odbiornikami telewizyjnymi

UŻYWANIE



SPOSÓB PODŁĄCZENIA

Przed przystąpieniem do podłączenia zestawu głośnikowego i źródła dźwięku prosimy upewnić się, czy wszystkie urządzenia zostały wyłączone.

Prosimy o zastosowanie powyżej wskazanego schematu podłączenia kabli.

Krok 1: Podłącz urządzenie (PC/CD/ MP3) do gniazda INPUT na tylnym panelu.

Krok 2: Podłącz obydwie głośniki satelitarne do gniazd w sekcji OUTPUT na tylnym panelu.

Krok 3: Podłącz kabel USB, a następnie naciśnij włącznik.

Krok 4: Regulacja głośności pozwalająca na ustawienie ulubionego natężenia.

WAŻNE

Prosimy o odłączenie zestawu głośnikowego od dopływu energii elektrycznej, jeżeli wystąpi jakkolwiek z następujących sytuacji:

- Kabel zasilający lub wtyczka uległy uszkodzeniu.
- Zestaw uległ upadkowi lub jakkolwiek element zestawu uległ zniszczeniu.
- Jeżeli nastąpił kontakt elementu zestawu z wodą lub innym płynem.
- Przy podejrzeniu, że zestaw wymaga naprawy.
- Zestaw został wystawiony na działanie deszczu lub zbyt wilgotnego powietrza.

ROZWIĄZYWANIE PROBLEMÓW

Jeżeli podczas podłączenia zestawu wystąpią problemy, prosimy w pierwszej kolejności:

- Upewnić się, czy kable pomiędzy zestawem i źródłem dźwięku są właściwie podłączone.
- Upewnić się, czy został włączony dopływ energii.
- Jeżeli zestaw został podłączony do nietypowej konsoli gier lub nietypowego odtwarzacza audio, prosimy o zapoznanie się z instrukcją obsługi danego urządzenia.

ŚRODKI OSTROŻNOŚCI

1. Zestaw nie powinien znajdować się w pobliżu kaloryferów lub innych źródeł ciepła.
2. Prosimy nie ustawiać zestawu na chwiejnych stołach, statywach i w innych niestabilnych miejscach.
3. Prosimy utrzymywać zestaw w stanie suchym i unikać jego kontaktu z wilgotnymi lub 4. mokrymi miejscami.
4. Prosimy przeczytać instrukcję obsługi przed rozpoczęciem instalacji zestawu.
5. Prosimy zachować niniejszą instrukcję obsługi.
6. Prosimy postępować zgodnie z instrukcjami zawartymi w tej broszurce.

CZYSZCZENIE

Przed przystąpieniem do czyszczenia zastawu, należy go odłączyć od dopływu energii elektrycznej. Nie wolno używać środków do czyszczenia w płynie lub w aerozolu. Czyścić wyłącznie przy użyciu delikatnej ściereczki.

OSTRZEŻENIE

Sprzęt elektryczny może być niebezpieczny, jeżeli zostanie użyty nieprawidłowo

Dorośli musi zawsze nadzorować użytkowanie tego produktu lub produktów podobnego typu.



Jeżeli w przyszłości zajdzie potrzeba utylizacji niniejszego produktu należy pamiętać, że:

Zużyte urządzenia elektryczne i elektroniczne nie mogą być wyrzucane wraz z innymi odpadami pochodzącymi z gospodarstwa domowego. Tego typu urządzenia należy przekazać do punktu składowania zużytych urządzeń elektrycznych i elektronicznych.

Informacje na temat punktów składowania można uzyskać od miejscowych władz i u sprzedawcy.

(Dyrektywa WEEE w sprawie zużytego sprzętu elektrycznego i elektronicznego)



NINIEJSZYM **LURBE GRUP S.A.** O Ś
WIADCZA, ŻE **SYSTEM GŁOŚNIKÓW** JEST
ZGODNY Z ZASADNICZYMI WYMOGAMI
ORAZ POZOSTAŁYMI STOSOWNYMI
POSTANOWIENIAMI DYREKTYWY 1999/5/EC

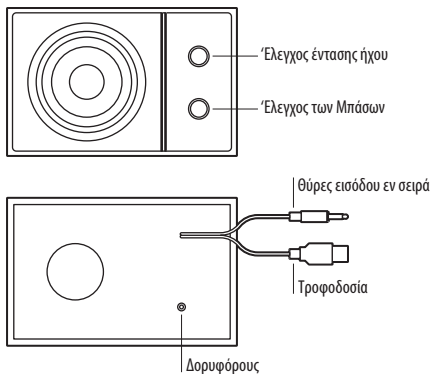
ΕΙΣΑΓΩΓΗ

Θέλουμε να σας ευχαριστήσουμε που χρησιμοποιείτε το δικό μας 2.1 Καναλικό Σύστημά μας Ηχείων Πολυμέσων. Μπορείτε να το συνδέσετε με CD, MP3, PC καθώς και με άλλες συμβατές συσκευές ήχου.

ΧΑΡΑΚΤΗΡΙΣΤΙΚΑ

- Κομψή σχεδίαση
- Ξύλινο Subwoofer
- Προγράμματα Οδήγησης πολύ υψηλής ποιότητας και ισχυρός ενσωματωμένος ενισχυτής.
- Συμβατό με CD, MP3, PC, Τηλεόραση

ΕΛΕΓΧΟΙ



ΕΝΑΡΞΗ ΤΡΟΦΟΔΟΣΙΑΣ ΚΑΙ ΣΥΝΔΕΣΗ

Βεβαιωθείτε ότι το σύστημα και οι συσκευές δεν είναι συνδεδεμένες με το δίκτυο πριν πραγματοποιήσετε τις συνδέσεις.

Συμβουλευτείτε την εικόνα που δείχνει τη σύνδεση των καλωδίων.

Βήμα 1: Συνδέστε τη συσκευή (PC/CD/MP3) με το καλώδιο από την είσοδο στερεοφωνικού ήχου

στην πίσω πλευρά.

Βήμα 2: Συνδέστε τα δύο δορυφορικά ηχεία στις αντίστοιχες εξόδους των ηχείων στην πίσω πλευρά.

Βήμα 3: Συνδέστε το καλώδιο USB και πατήστε το κουμπί λειτουργίας.

Βήμα 4: Ρυθμίστε την ένταση του ήχου στο επιθυμητό για εσάς επίπεδο.

ΣΗΜΑΝΤΙΚΟ

Αποσυνδέστε το σύστημα από το δίκτυο, εάν συντρέχουν οι παρακάτω συνθήκες:

- Το καλώδιο ή το βύσμα τροφοδοσίας να είναι ξεφτισμένα ή να έχουν υποστεί κάποιου άλλου είδους ζημιά.
- Το σύστημα έχει πέσει ή το περίβλημα του έχει κατά κάποιο τρόπο καταστραφεί.
- Έχει πέσει υγρό μέσα στο περίβλημα ενός μεγαφώνου.
- Μπορεί να υποψιάζεστε ότι το σύστημά σας χρειάζεται επισκευή.
- Το σύστημα έχει εκτεθεί σε βροχή ή σε υπερβολική υγρασία.

ΕΝΤΟΠΙΣΜΟΣ ΣΦΑΛΜΑΤΩΝ

Εάν αντιμετωπίσετε προβλήματα στη διάρκεια εγκατάστασης του συστήματός σας, ελέγξτε πρώτα τις παρακάτω προϋποθέσεις:

- Βεβαιωθείτε ότι οι συνδέσεις μεταξύ του συστήματος και των συσκευών έχουν γίνει σωστά.
- Βεβαιωθείτε ότι το τροφοδοτικό είναι ενεργοποιημένο.
- Εάν θέλετε να συνδέσετε μία κονσόλα παιχνιδιών ή μία μη συνηθισμένου τύπου συσκευή ήχου, συμβουλευτείτε πρώτα το εγχειρίδιο για το πώς θα συνδεθούν οι εν λόγω συσκευές.

ΠΡΟΦΥΛΑΞΕΙΣ

1. Το σύστημα πρέπει να τοποθετείται μακριά από πηγές θερμότητας, όπως καλοριφέρ ή άλλες θερμαντικές συσκευές.
2. Μην τοποθετείτε το σύστημα πάνω σε ασταθείς βάσεις όπως τραπέζι, τρίποδο ή ασταθή κονσόλα.
3. Κρατήστε το σύστημα στεγνό και αποφύγετε οπωσδήποτε την επαφή του με υγρές περιοχές ή με υγρά γενικώς.
4. Πριν εγκαταστήσετε το σύστημά σας, διαβάστε προσεκτικά τις οδηγίες του εγχειριδίου αυτού.
5. Φυλάξτε αυτό το εγχειρίδιο οδηγιών για την όποια μελλοντική αναφορά.
6. Για τη σωστή χρήση του συστήματος ακολουθήστε προσεκτικά όλες τις οδηγίες αυτού του εγχειριδίου.

ΚΑΘΑΡΙΣΜΟΣ

Πριν από κάθε καθαρισμό, αποσυνδέστε πρώτα τη συσκευή βγάζοντας το καλώδιο παροχής ρεύματος από την πρίζα. Μην χρησιμοποιείτε υγρά καθαριστικά ή σπρέι. Χρησιμοποιήστε μόνο ένα υγρό πανί για τον καθαρισμό.

ΠΡΟΕΙΔΟΠΟΙΗΣΗ (ΠΡΟΣΟΧΗ)

Ο ηλεκτρολογικός εξοπλισμός μπορεί να δημιουργήσει επικίνδυνες καταστάσεις εάν δεν χρησιμοποιηθεί σωστά.

Η χρήση αυτού του προϊόντος, ή και κάθε άλλου παρόμοιου προϊόντος, πρέπει να γίνεται πάντα και οπωσδήποτε υπό την επίβλεψη ενηλίκου.



Αν στο μέλλον παραστεί η ανάγκη απόρριψης του προϊόντος, λάβετε υπόψη:

Πως τα απόβλητα ηλεκτρονικών προϊόντων δεν επιτρέπεται να απορρίπτονται μαζί με τα οικιακά απορρίμματα. Ανακυκλώστε το στις διαθέσιμες εγκαταστάσεις.

Αποταθείτε στις αρμόδιες Τοπικές Αρχές ή στον εμπορικό αντιπρόσωπο για πληροφορίες σχετικά με την ανακύκλωση.

(Οδηγία περί απόρριψης Ηλεκτρονικών και Ηλεκτρικών Συσκευών)



ΔΙΑ ΤΟΥ ΠΑΡΟΝΤΟΣ Η **LURBE GRUP S.A.** ΔΗΛΩΝΕΙ ΠΩΣ ΤΟ **ΗΧΟΣΥΣΤΗΜΑ** ΠΛΗΡΟΙ ΤΙΣ ΣΤΟΙΧΕΙΩΔΕΙΣ ΠΡΟΔΙΑΓΡΑΦΕΣ ΚΑΙ ΤΗΡΕΙ ΚΑΘΕ ΑΛΛΗ ΔΙΑΤΑΞΗ ΠΟΥ ΤΙΘΕΤΑΙ ΣΕ ΕΦΑΡΜΟΓΗ Η ΟΡΙΖΕΤΑΙ ΑΠΟ ΤΗΝ ΟΔΗΓΙΑ 1999/5/ΕΚ.



www.ngs.eu

technical support:
www.ngs.eu/support