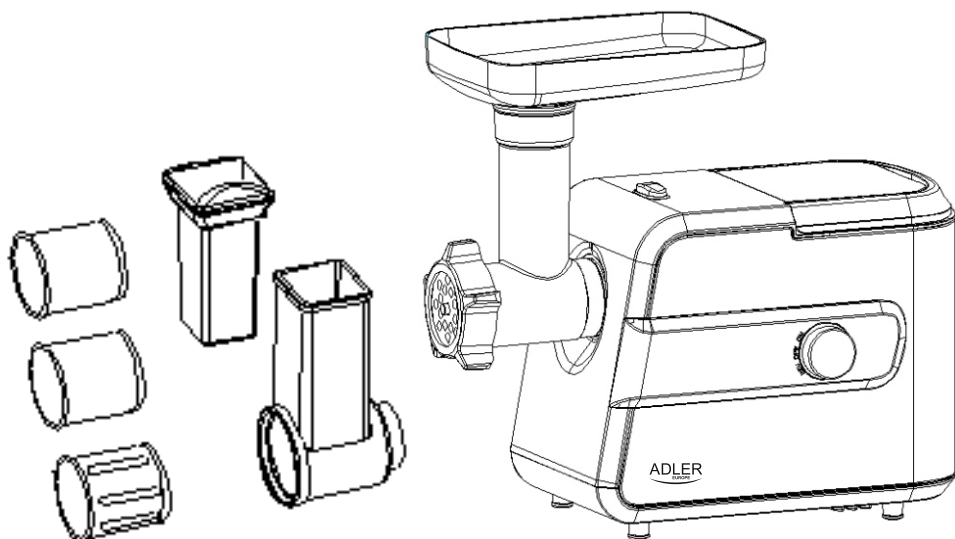


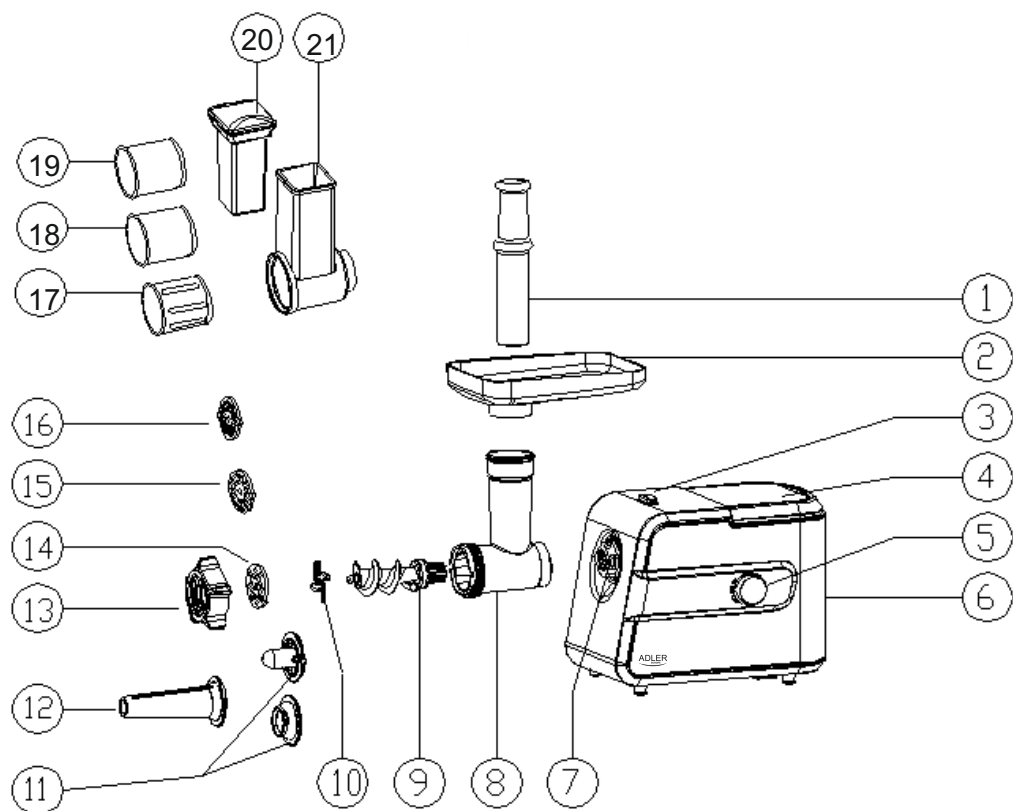
ADLER

EUROPE

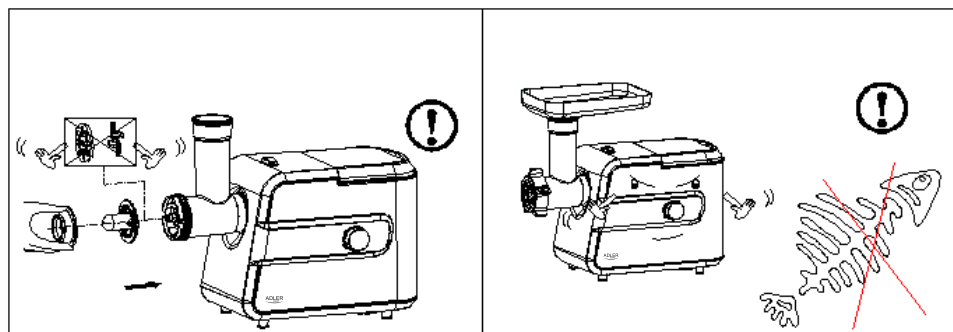


AD 4813

- | | |
|--------------------------------------|-------------------------------------|
| (GB) user manual - 7 | (D) bedienungsanweisung - 10 |
| (F) mode d'emploi - 12 | (E) manual de uso - 16 |
| (P) manual de serviço - 18 | (LT) naudojimo instrukcija - 21 |
| (LV) lietošanas instrukcija - 24 | (EST) kasutusjuhend - 27 |
| (H) felhasználói kézikönyv - 36 | (BIH) upute za rad - 33 |
| (RO) Instrucțiunea de deservire - 30 | (CZ) návod k obsluze - 45 |
| (RUS) инструкция обслуживания - 73 | (GR) οδηγίες χρήσεως - 53 |
| (MK) упатство за корисникот - 65 | (NL) handleiding - 70 |
| (SLO) navodila za uporabo - 41 | (FIN) manwal ng pagtuturo - 38 |
| (PL) instrukcja obsługi - 104 | (I) istruzioni operative - 61 |
| (HR) upute za uporabu - 57 | (S) instruktionsbok - 78 |
| (DK) brugsanvisning - 49 | (UA) інструкція з експлуатації - 90 |
| (SR) Корисничко упутство - 86 | (SK) Používateľská príručka - 82 |
| (AR) دليل التعليمات - 95 | (BG) Инструкция за употреба - 98 |



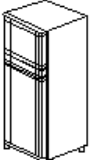
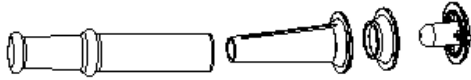


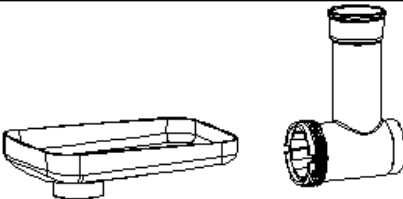
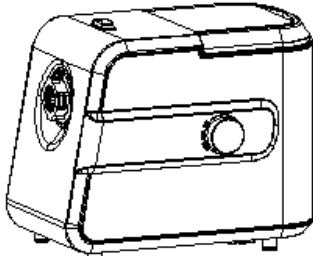


A.

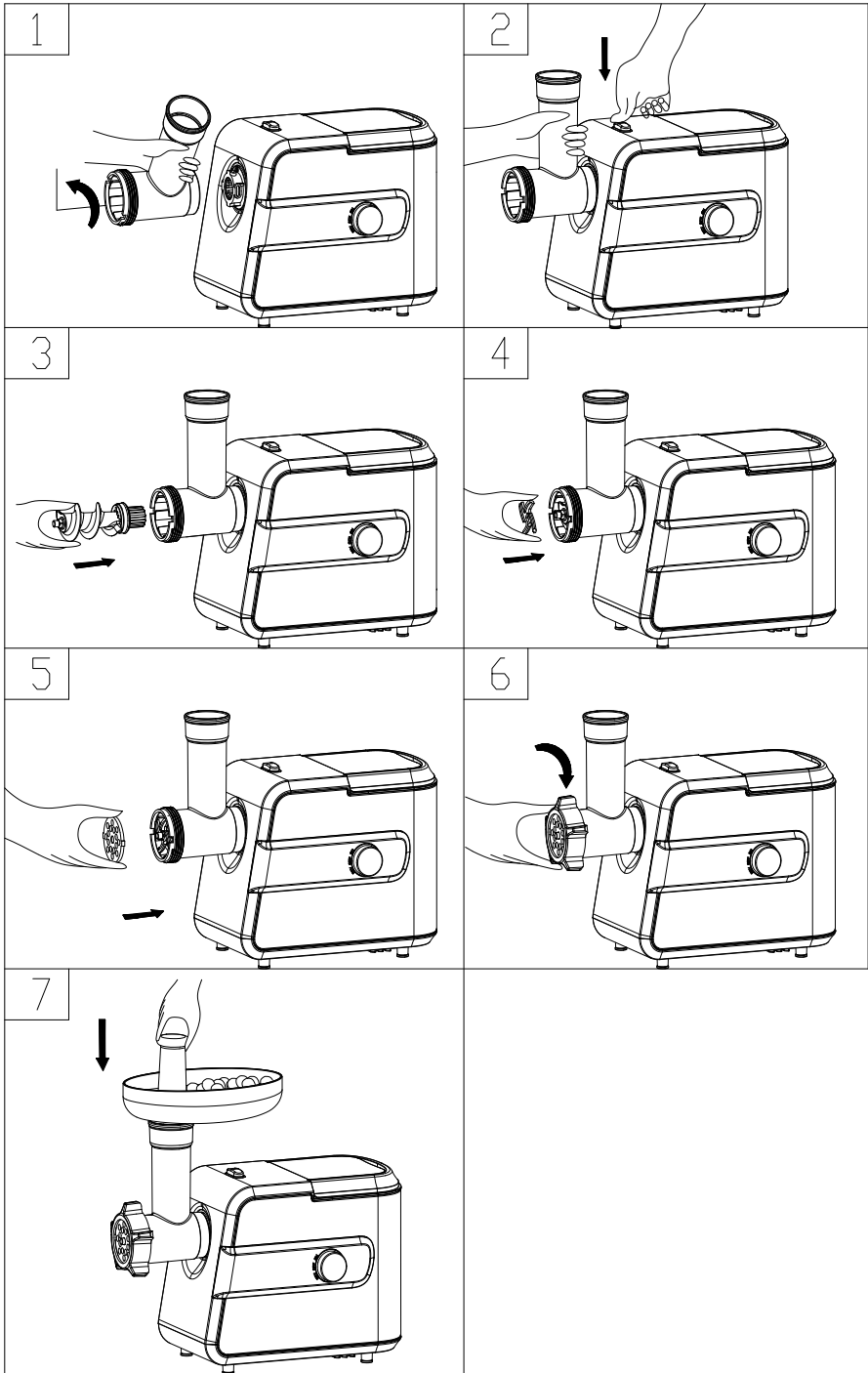


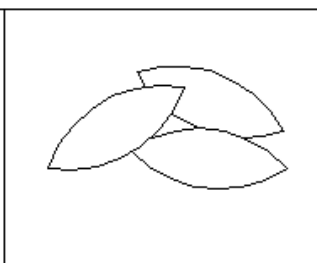
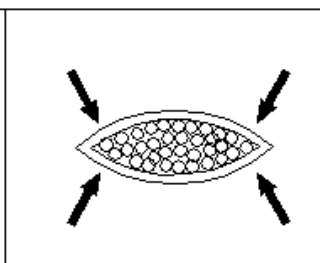
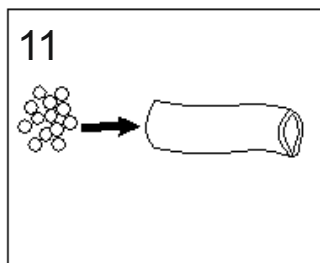
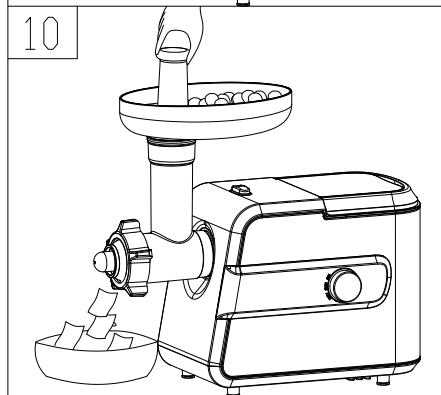
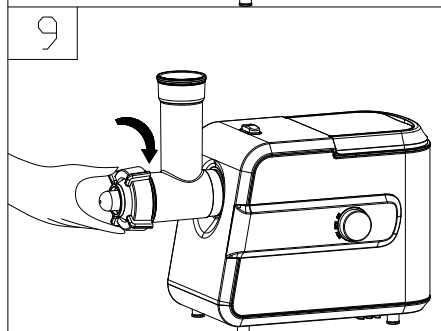
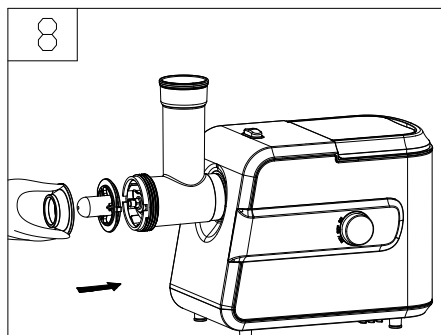
B1.

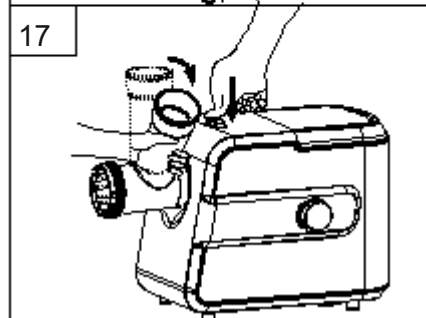
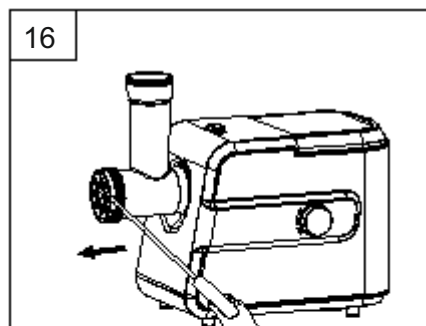
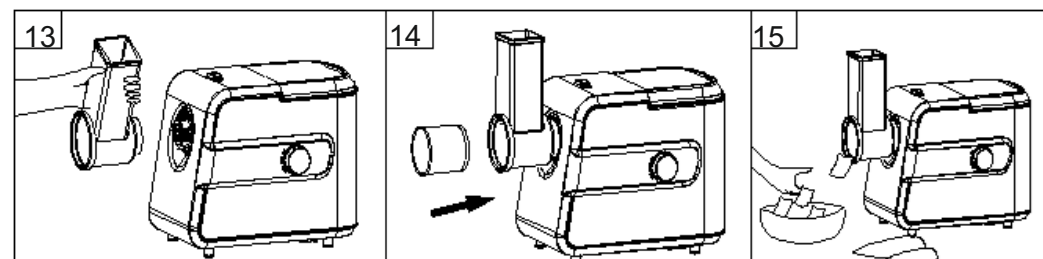
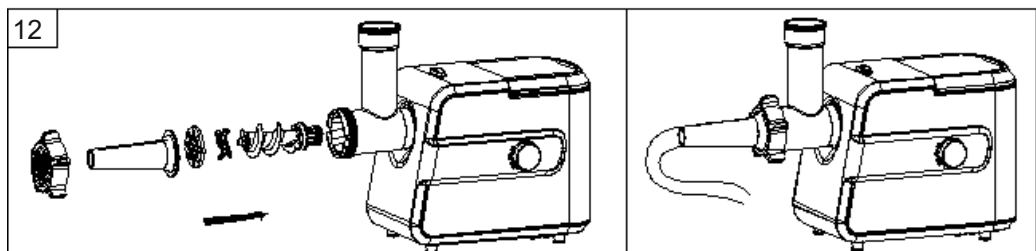
B2.

			
	✓	✓	⚠ X
	✓	✓	✓
	✓	✓	✓
	✓	✓	✓
	✓	⚠ X	⚠ X

C.







**SAFETY CONDITIONS. IMPORTANT INSTRUCTIONS ON SAFETY OF USE
PLEASE READ CAREFULLY AND KEEP FOR FUTURE REFERENCE**

The warranty conditions are different, if the device is used for commercial purpose.

1. Before using the product please read carefully and always comply with the following instructions. The manufacturer is not responsible for any damages due to any misuse.
2. The product is only to be used indoors. Do not use the product for any purpose that is not compatible with its application.
3. The device voltage is 220-240V, ~ 50 / 60Hz. For safety reasons it is not appropriate to connect multiple devices to one power outlet.
4. Please be cautious when using around children. Do not let the children to play with the product. Do not let children or people who do not know the device to use it without supervision.
5. **WARNING:** This device may be used by children over 8 years of age and persons with reduced physical, sensory or mental capabilities, or persons without experience or knowledge of the device, only under the supervision of a person responsible for their safety, or if they were instructed on the safe use of the device and are aware of the dangers associated with its operation. Children should not play with the device. Cleaning and maintenance of the device should not be carried out by children, unless they are over 8 years of age and these activities are carried out under supervision.
6. After you are finished using the product always remember to gently remove the plug from the power outlet holding the outlet with your hand. Never pull the power cable !!!
7. Never leave the product connected to the power source without supervision. Even when use is interrupted for a short time, turn it off from the network, unplug the power.
8. Never put the power cable, the plug or the whole device into the water. Never expose the product to the atmospheric conditions such as direct sun light or rain, etc .. Never use the product in humid conditions.
9. Periodically check the power cable condition. If the power cable is damaged the product should be turned to a professional service location to be replaced in order to avoid hazardous situations.
10. Never use the product with a damaged power cable or if it was dropped or damaged in any other way or if it does not work properly. Do not try to repair the defected product yourself because it can lead to electric shock. Always turn the damaged device to a professional service location in order to repair it. All the repairs can be done only by authorized service professionals. The repair that was done incorrectly can cause hazardous situations for the user.
11. Never put the product on or close to the hot or warm surfaces or the kitchen appliances like the electric oven or gas burner.
12. Never use the product close to combustibles.
13. Do not let cord hang over edge of counter or touch hot surfaces.
14. In order to provide additional protection, it is recommended to install residue current device (RCD) in the power circuit, with residual current rating not more than 30 mA. Contact professional electrician in this matter.
15. The device is not intended for industrial food processing.
16. Do not immerse the motor unit in water. Do not wash in dishwashers. Do not expose the device and its accessories to high temperatures (above 60 ° C).
17. Before cleaning and removing accessories set the speed control to "OFF" position and

unplug the power cable.

18. Before operating the device check if all parts and accessories are properly mounted to avoid poor grinding performance and knife and cutting plate blunting.

19. Use only original accessories supplied with the meat grinder and shredder.

20. Do not overload the device with excess product or shoving the product in too hard. Use only the pusher for shoving the product in. Using other object can damage the meat grinder and shredder.

22. The meat to be ground should be free of bones, gristles, tendons or veins. Cut the bigger parts into pieces.

23. Do not cover the ventilation holes in the housing while the device is on.

24. Do not grind dry poppy seed. The poppy seed needs to be steamed and soaked before grinding.

25. Store the device out of the reach of children.

Description of product: meat grinder with shredder AD4813 – picture A

- | | |
|-------------------------------------|---------------------------------------|
| 1. Food pusher for meat grinder | 2. Tray |
| 3. Button of grinding chamber | 4. Store box |
| 5. Knob | 6. Motor unit |
| 7. Motor gear nest | 8. Grinding chamber |
| 9. Worm gear | 10. Cross cutting blade |
| 11. Kebbe attachment | 12. Sausage attachment |
| 13. Nut | 14. Cutting plate (Ø 7mm hole) |
| 15. Cutting plate (Ø 5mm hole) | 16. Cutting plate (Ø 3mm hole) |
| 17. Shedding blade for fine cutting | 18. Shedding blade for coarse cutting |
| 19. Slicing blade | 20. Food pusher for shredding |
| 21. Shredder head | |

Before first use

1. When carrying the device be sure to hold the housing with both hands. Do not carry the device only by the tray (2) or grinding chamber (8).
2. Do not fix the cutting plate (14, 15 or 16) when using kebbe attachments (11). Look at picture B1.
3. Do not grind hard food such as bones, nuts and hard fibers such as ginger. Look at picture B2.

Assembling of meat grinder

1. Press the grinding chamber button (3), hold the grinding chamber (8) and insert it into the motor gear nest (7). When inserting please pay your attention the grinding chamber (8) must be slanted. Look at picture 1.
2. Then move the grinding chamber (8) anticlockwise so that the grinding chamber (8) being fastened tightly. Look at picture 2.
3. Place the worm gear (9) into the grinding chamber (8), long end first, and turn to feed the screw slightly until it is set into the motor gear nest (7). Look at picture 3.
4. Place the cross cutting blade (10) onto the worm gear (9) shaft with the blade facing the front. Look at picture 4. If the cross cutting blade (10) is not fitted proper side, the meat will not be grinded.
5. Place a suitable cutting plate (14, 15 or 16) over the shaft of the worm gear (9), aligning the tabs with both slots. Look at photo 5.
6. Support or press the center of the cutting plate with one finger then screw the nut (13) tight with another hand. Look at picture 6. Do not over tighten.
7. Place the tray (2) on the top of the grinding chamber (8) and fix it into position. Look at picture 7.
8. Locate the unit on a firm, stable surface.
9. The air passage at the bottom and the side of the motor housing should be kept not blocked.

Meat grinder operation

1. Cut all foods into pieces (sinewless, boneless and fatless meat is recommended, approximate size: 50 mm x 50 mm x 50 mm), so that they fit easily into the tray (2) opening.
2. Turn the knob (5) to "ON" position, the device begin to work.
3. Put the food on the tray (2). Use the food pusher (1) to moving the food. Look at picture 7.
4. After use, turn the knob (5) to "OFF" position and unplug it from the power supply.

Reverse function

1. If the device is clogging, turn the knob (5) to "OFF" position, and then turn the knob to reverse "REV" position, the worm gear (9) will run reverse direction.

After the termination of jam, release the reverse button "REV".

2. If the device is still clodded by food, switch off the device and pull out the plug, then clean out the food being inside the grinding chamber (8).
3. ALWAYS rotate the knob (5) from "ON" position to "REV" reverse speed or from "REV" reverse speed position to "ON", if the previous working conditions stop the motor for more than 5 seconds.
4. If the device is clogging, switch off the device immediately. If the device not stopped, the overheating of motor will happened and the

inside fuse will be broken due to wrong way of operation. In such situation the device cannot work anymore.
REMARK: When the device is clogged due to some object inside the worm gear such as bone, switch off the device immediately.

Kebbe function operation

Use your favorite recipe for the stuffing and an outside dough of Kebbe.

- 1.Remove the cutting plate (14, 15 or 16) and cross cutting blade (10).
- 2.Place kebbe attachments (11) onto the worm gear shaft (9) shaft together. Next fit both protrudes in slots. Look at picture 8.
- 3.Screw the nut (13) into place until tight. Look at picture 9. Do not over tighten.
4. Use the food pusher (1) to move previously prepared dough through the grinding chamber (8) to get cylindrical shape Kebbe dough. Look at picture 10.
- 5.Form kebbe as illustrated at picture 11 and deep fry.

Sausage function operation

- 1.Before starting please assemble sausage attachment (12) as shown at picture 12.
- 2.Use the food pusher (1) to move slowly the food into the gut overlapped on the sausage attachment (12).

Shredding function operation

- 1.Press the grinder chamber button (3), hold the shredder head (21) and insert it into the motor gear nest (7). When inserting please pay your attention the shredder head (21) must be slanted. Look at picture 13. Then move the shredder head (21) anticlockwise, so that the head being fastened tightly.
 - 2.Put one of shredding attachments (17 or 18 or 19) into the shredder head (21). Look at picture 14.
- Note: The chosen shredding attachment must be place deeply.
3. The knob (5) switch to "ON" position to start cutting. Move the food from the tray (2) to the shredder head (21) and then push down it by the food pusher (20) with not big power. Look at picture 14.
 4. After use switch the device off and unplug it from the power supply.
 4. After use switch the device off and unplug it from the power supply.

Disassembling

- 1.Make sure that the motor has stopped completely.
- 2.Disconnect the plug from the power outlet.
- 3.Disassemble by reversing all steps from 1-7 pictures.
- 4.To remove the cutting plate easily, place a knife between the cutting plate and the grinding chamber (8) as illustrated at picture 16 and lift it up.
- 5.Press the grinding chamber button (3), move the grinding chamber (8) as per direction illustrated at picture 17. Then you can take out the grinding chamber (8).

CLEANING AND MAINTENANCE

Look at chart C for help you clean the device in correct way.

- 1.Before cleaning the device, be sure the power cord unplugged from the power outlet and the speed control knob is on the "0" position. Let the device cools down before cleaning. Remove meat, etc.
- 2.Disassemble all accessories from motor unit (6). Do not clean the accessories while mounted on the machine's drive assembly.
- 3.Don't use aggressive detergents to clean the motor housing (6), as it may remove the informational graphic symbols such as: scale, safety marks, etc.
- 4.Do not wash the metal parts in dishwashers. Aggressive cleaning agents used in dishwashers cause the metal parts to turn black. Use soft brush. A bleaching solution containing chlorine will discolor aluminum surfaces. Handwash the metal parts using traditional washing-up liquid.
- 5.Wipe the external parts with kitchen towel or soft cloth.
6. Do not use abrasive materials to clean the device.
7. Wipe all the cutting parts by vegetable oil-wet cloth.
8. Do not immerse the motor unit (6) in water, but only wipe it with a damp cloth.

TECHNICAL DATA

Power supply: 220-240V ~50/60Hz

Power: 600W

Max Power: 2000W

Max operation time in one cycle: 18 minutes.

Minimum rest time between cycles: 10 minutes at least.



To protect your environment: please separate carton boxes and plastic bags and dispose them in corresponding waste bins. Used appliance should be delivered to the dedicated collecting points due to hazardous components, which may effect the environment. Do not dispose this appliance in the common waste bin.

SICHERHEITSBEDINGUNGEN. WICHTIGE HINWEISE ZUR SICHERHEIT DES GEBRAUCHS

BITTE SORGFÄLTIG LESEN UND FÜR ZUKÜNFTIGE BEZUG AUFBEWAHREN

Die Garantiebedingungen gelten abweichend, wenn das Gerät gewerblich genutzt wird.

1. Bitte lesen Sie vor der Verwendung des Produkts die folgenden Anweisungen sorgfältig durch und befolgen Sie sie immer. Der Hersteller haftet nicht für Schäden durch Missbrauch.

2. Das Produkt darf nur in Innenräumen verwendet werden. Verwenden Sie das Produkt nicht für einen Zweck, der nicht mit seiner Anwendung kompatibel ist.

3. Die Gerätespannung beträgt 220-240V, ~ 50 / 60Hz. Aus Sicherheitsgründen ist es nicht sinnvoll, mehrere Geräte an eine Steckdose anzuschließen.

4. Bitte seien Sie vorsichtig, wenn Sie in der Nähe von Kindern verwenden. Lassen Sie die Kinder nicht mit dem Produkt spielen. Lassen Sie Kinder oder Personen, die das Gerät nicht kennen, es nicht ohne Aufsicht benutzen.

5. WARNUNG: Dieses Gerät darf von Kindern über 8 Jahren und Personen mit eingeschränkten physischen, sensorischen oder geistigen Fähigkeiten oder Personen ohne Erfahrung oder Kenntnis des Geräts nur unter Aufsicht einer für ihre Sicherheit verantwortlichen Person verwendet werden, oder wenn sie in den sicheren Umgang mit dem Gerät eingewiesen wurden und sich der mit dem Betrieb verbundenen Gefahren bewusst sind. Kinder sollten nicht mit dem Gerät spielen. Die Reinigung und Wartung des Gerätes sollte nicht von Kindern durchgeführt werden, es sei denn, sie sind über 8 Jahre alt und diese Tätigkeiten werden unter Aufsicht durchgeführt.

6. Denken Sie nach Beendigung der Verwendung des Produkts immer daran, den Stecker vorsichtig aus der Steckdose zu ziehen, indem Sie die Steckdose mit der Hand halten. Ziehen Sie niemals am Netzkabel !!!

7. Lassen Sie das Produkt niemals ohne Aufsicht an die Stromquelle angeschlossen. Auch wenn die Nutzung für kurze Zeit unterbrochen wird, schalten Sie es vom Netzwerk aus, ziehen Sie den Netzstecker.

8. Niemals das Netzkabel, den Stecker oder das ganze Gerät ins Wasser tauchen. Setzen Sie das Produkt niemals atmosphärischen Bedingungen wie direkter Sonneneinstrahlung oder Regen usw. aus. Verwenden Sie das Produkt niemals unter feuchten Bedingungen.

9. Überprüfen Sie regelmäßig den Zustand des Netzkabels. Wenn das Netzkabel beschädigt ist, sollte das Produkt zum Austausch an eine Fachwerkstatt übergeben werden, um gefährliche Situationen zu vermeiden.

10. Verwenden Sie das Produkt niemals mit einem beschädigten Netzkabel oder wenn es heruntergefallen oder auf andere Weise beschädigt wurde oder wenn es nicht richtig funktioniert. Versuchen Sie nicht, das defekte Produkt selbst zu reparieren, da dies zu einem Stromschlag führen kann. Bringen Sie das beschädigte Gerät immer zu einer Fachwerkstatt, um es reparieren zu lassen. Alle Reparaturen dürfen nur von autorisierten Servicetechnikern durchgeführt werden. Die unsachgemäß durchgeführte Reparatur kann zu gefährlichen Situationen für den Benutzer führen.

11. Stellen Sie das Produkt niemals auf oder in die Nähe von heißen oder warmen Oberflächen oder Küchengeräten wie Elektroherd oder Gasbrenner.

12. Verwenden Sie das Produkt niemals in der Nähe von brennbaren Stoffen.

13. Lassen Sie das Kabel nicht über die Kante der Theke hängen oder heiße Oberflächen berühren.

14. Um zusätzlichen Schutz zu bieten, wird empfohlen, einen Fehlerstromschutzschalter (RCD) im Stromkreis mit einem Fehlerstromwert von nicht mehr als 30 mA zu installieren. Wenden Sie sich in dieser Angelegenheit an einen professionellen Elektriker.

15. Das Gerät ist nicht für die industrielle Lebensmittelverarbeitung bestimmt.

16. Tauchen Sie die Motoreinheit nicht in Wasser. Nicht in Spülmaschinen waschen. Setzen Sie das Gerät und sein Zubehör keinen hohen Temperaturen (über 60 °C) aus.
17. Bevor Sie Zubehör reinigen und entfernen, stellen Sie den Geschwindigkeitsregler auf die Position „OFF“ und ziehen Sie das Netzkabel ab.
18. Bevor Sie das Gerät in Betrieb nehmen, prüfen Sie, ob alle Teile und Zubehörteile richtig montiert sind, um eine schlechte Schleifleistung und ein Abstumpfen von Messer und Schneidplatte zu vermeiden.
19. Verwenden Sie nur Originalzubehör, das mit dem Fleischwolf und Zerkleinerer geliefert wurde.
20. Überladen Sie das Gerät nicht mit überschüssigem Produkt oder schieben Sie das Produkt nicht zu stark ein. Verwenden Sie zum Einschieben des Produkts nur den Stopfer. Die Verwendung anderer Gegenstände kann den Fleischwolf und den Häcksler beschädigen.
22. Das zu zerkleinernde Fleisch sollte frei von Knochen, Knorpeln, Sehnen oder Adern sein. Schneiden Sie die größeren Teile in Stücke.
23. Decken Sie die Belüftungsöffnungen im Gehäuse nicht ab, während das Gerät eingeschaltet ist.
24. Mahlen Sie keinen trockenen Mohn. Der Mohn muss vor dem Mahlen gedämpft und eingeweicht werden.
25. Bewahren Sie das Gerät außerhalb der Reichweite von Kindern auf.

Produktbeschreibung: Fleischwolf mit Zerkleinerer AD4813 - Bild A

- | | |
|------------------------------------|--|
| 1. Speisenschieber für Fleischwolf | 2. Tablett |
| 3. Taster der Mahlkammer | 4. Aufbewahrungsbox |
| 5. Knopf | 6. Motoreinheit |
| 7. Motor-Getriebe-Nest | 8. Mahlkammer |
| 9. Schneckengetriebe | 10. Querschneidmesser |
| 11. Kebbe-Aufsatz | 12. Wurstaufsatz |
| 13. Mutter | 14. Schneidplatte (Ø 7mm Loch) |
| 15. Schneidplatte (Ø 5mm Loch) | 16. Schneidplatte (Ø 3mm Loch) |
| 17. Trennmesser für Feinschnitt | 18. Trennmesser für Grobschnitt |
| 19. Schneidmesser | 20. Lebensmittelschieber zum Zerkleinern |
| 21. Schredderkopf | |

Vor dem ersten Gebrauch

1. Halten Sie beim Tragen des Gerätes das Gehäuse unbedingt mit beiden Händen fest. Tragen Sie das Gerät nicht nur am Tablett (2) oder Mahlraum (8).
2. Bei Verwendung von Döneraufsätzen (11) die Schneidplatte (14, 15 oder 16) nicht fixieren. Sehen Sie sich Bild B1 an.
3. Mahlen Sie keine harten Lebensmittel wie Knochen, Nüsse und harte Fasern wie Ingwer. Sehen Sie sich Bild B2 an.

Montage von Fleischwolf

1. Drücken Sie die Mahlkammertaste (3), halten Sie die Mahlkammer (8) und setzen Sie sie in das Motorgetriebegehäuse (7) ein. Achten Sie beim Einsetzen darauf, dass der Mahlraum (8) schräg gestellt wird. Schau dir Bild 1 an.
2. Bewegen Sie dann die Mahlkammer (8) gegen den Uhrzeigersinn, damit die Mahlkammer (8) fest sitzt. Schau dir Bild 2 an.
3. Setzen Sie das Schneckenrad (9) mit dem langen Ende zuerst in die Mahlkammer (8) ein und drehen Sie die Schnecke leicht vor, bis sie im Motorgetriebegehäuse (7) sitzt. Schau dir Bild 3 an.
4. Setzen Sie das Querschneidmesser (10) mit dem Messer nach vorne auf die Welle des Schneckengetriebes (9). Siehe Bild 4. Wenn das Querschneidmesser (10) nicht richtig angebracht ist, wird das Fleisch nicht zerkleinert.
5. Legen Sie eine geeignete Schneidplatte (14, 15 oder 16) über die Welle des Schneckenrads (9) und richten Sie die Laschen mit den beiden Schlitzlöchern aus. Siehe Foto 5.
6. Stützen oder drücken Sie mit einem Finger auf die Mitte der Schneidplatte und schrauben Sie die Mutter (13) mit einer anderen Hand fest. Siehe Bild 6. Nicht zu fest anziehen.
7. Setzen Sie das Tablett (2) oben auf die Mahlkammer (8) und fixieren Sie es. Siehe Bild 7.
8. Stellen Sie das Gerät auf einer festen, stabilen Oberfläche auf.
9. Der Luftdurchlass an der Unterseite und an der Seite des Motorgehäuses sollte nicht blockiert sein.

Betrieb des Fleischwolfs

1. Schneiden Sie alle Lebensmittel in Stücke (empfohlen wird sehen-, knochen- und fettfreies Fleisch, ungefähre Größe: 50 mm x 50 mm x 50 mm), damit sie leicht in die Öffnung des Blechs (2) passen.
2. Drehen Sie den Drehknopf (5) in die Position "ON", das Gerät beginnt zu arbeiten.
3. Legen Sie die Lebensmittel auf das Tablett (2). Verwenden Sie den Speisenschieber (1), um die Speisen zu bewegen. Siehe Bild 7.
4. Drehen Sie den Drehknopf (5) nach Gebrauch auf die Position „OFF“ und trennen Sie ihn von der Stromversorgung.

Umkehrfunktion

1. Wenn das Gerät verstopft, drehen Sie den Knopf (5) in die Position "OFF" und dann den Knopf in die Rückwärtsposition "REV". Das Schneckenrad (9) läuft in die entgegengesetzte Richtung. Lassen Sie nach Beendigung des Staus die Rückwärtstaste „REV“ los.
2. Sollte das Gerät noch durch Lebensmittel verstopft sein, schalten Sie das Gerät aus und ziehen Sie den Netzstecker, dann reinigen Sie die Lebensmittel im Mahlraum (8).

3. Drehen Sie den Drehknopf (5) IMMER von der Position „ON“ auf die Rückwärtsgerichwindigkeit „REV“ oder von der Position „REV“ auf die Rückwärtsgerichwindigkeit auf „ON“, wenn die vorherigen Arbeitsbedingungen den Motor länger als 5 Sekunden anhalten.
 4. Wenn das Gerät verstopft, schalten Sie das Gerät sofort aus. Wenn das Gerät nicht gestoppt wird, kommt es zu einer Überhitzung des Motors und die interne Sicherung wird aufgrund einer falschen Betriebsweise unterbrochen. In einer solchen Situation kann das Gerät nicht mehr funktionieren.
- ANMERKUNG:** Wenn das Gerät durch einen Gegenstand im Schneckengetriebe wie z. B. Knochen verstopft ist, schalten Sie das Gerät sofort aus.

Bedienung der Kebbe-Funktion

Verwenden Sie Ihr Lieblingsrezept für die Füllung und einen Außenteig von Kebbe.

1. Entfernen Sie die Schneidplatte (14, 15 oder 16) und das Querschneidmesser (10).
2. Kebbe-Aufsätze (11) zusammen auf die Welle der Schneckenwelle (9) aufsetzen. Als nächstes passen beide Vorsprünge in die Schlitzte. Siehe Bild 8.
3. Schrauben Sie die Mutter (13) fest. Siehe Bild 9. Nicht zu fest anziehen.
4. Verwenden Sie den Speisenschieber (1), um den zuvor zubereiteten Teig durch die Mahlkammer (8) zu bewegen, um einen zylindrischen Kebbe-Teig zu erhalten. Siehe Bild 10.
5. Kebbe wie in Bild 11 gezeigt formen und frittieren.

Bedienung der Wurstfunktion

1. Bevor Sie beginnen, montieren Sie bitte den Wurstaufsatz (12) wie in Bild 12 gezeigt.
2. Verwenden Sie den Speisenschieber (1), um die Speisen langsam in den Darm überlappend auf dem Wurstaufsatz (12) zu bewegen.

Bedienung der Zerkleinerungsfunktion

1. Drücken Sie die Mahlkammertaste (3), halten Sie den Zerkleinererkopf (21) und setzen Sie ihn in das Motortriebegehäuse (7) ein. Achten Sie beim Einlegen darauf, dass der Häckslerkopf (21) schräg steht. Siehe Bild 13. Bewegen Sie dann den Aktenvernichterkopf (21) gegen den Uhrzeigersinn, so dass der Kopf fest sitzt.
 2. Setzen Sie einen der Zerkleinerungsaufsätze (17 oder 18 oder 19) in den Zerkleinererkopf (21) ein. Siehe Bild 14.
- Hinweis: Der gewählte Zerkleinerungsaufsatz muss tief sitzen.
3. Der Drehknopf (5) schaltet in die Position „ON“, um mit dem Schneiden zu beginnen. Bewegen Sie die Lebensmittel von der Schale (2) zum Häckslerkopf (21) und drücken Sie sie dann mit geringer Kraft durch den Lebensmittelschieber (20) nach unten. Siehe Bild 14.
 4. Schalten Sie das Gerät nach Gebrauch aus und trennen Sie es vom Stromnetz.

Demontage

1. Stellen Sie sicher, dass der Motor vollständig zum Stillstand gekommen ist.
2. Ziehen Sie den Stecker aus der Steckdose.
3. Demontieren Sie, indem Sie alle Schritte in Bild 16 umkehren und anheben.
5. Drücken Sie die Mahlkammertaste (3), bewegen Sie die Mahlkammer (8) gemäß der in Bild 17 gezeigten Richtung. Anschließend können Sie die Mahlkammer (8) herausnehmen.

REINIGUNG UND INSTANDHALTUNG

Sehen Sie sich Tabelle C an, um Ihnen bei der korrekten Reinigung des Geräts zu helfen.

1. Bevor Sie das Gerät reinigen, vergewissern Sie sich, dass das Netzkabel aus der Steckdose gezogen ist und sich der Geschwindigkeitsregler auf der Position „0“ befindet. Lassen Sie das Gerät vor der Reinigung abkühlen. Fleisch entfernen usw.
2. Demontieren Sie alle Zubehöreile von der Motoreinheit (6). Reinigen Sie das Zubehör nicht, während es an der Antriebsbaugruppe der Maschine montiert ist.
3. Verwenden Sie keine aggressiven Reinigungsmittel zum Reinigen des Motorgehäuses (6), da dadurch die grafischen Informationssymbole wie: Skala, Sicherheitsmarkierungen usw. entfernt werden können.
4. Waschen Sie die Metallteile nicht in Spülmaschinen. Aggressive Reinigungsmittel in Geschirrspülern lassen die Metallteile schwarz werden. Verwenden Sie eine weiche Bürste. Eine chlorhaltige Bleichlösung verfärbt Aluminiumoberflächen. Waschen Sie die Metallteile von Hand mit einem herkömmlichen Spülmittel.
5. Wischen Sie die äußeren Teile mit einem Küchentuch oder einem weichen Tuch ab.
6. Verwenden Sie keine scheuernden Materialien, um das Gerät zu reinigen.
7. Wischen Sie alle Schneidteile mit einem mit Pflanzenöl angefeuchteten Tuch ab.
8. Tauchen Sie die Motoreinheit (6) nicht in Wasser, sondern wischen Sie sie nur mit einem feuchten Tuch ab.

TECHNISCHE DATEN

Stromversorgung: 220-240V ~50/60Hz

Leistung: 600W

Maximale Leistung: 2000W

Maximale Betriebszeit in einem Zyklus: 18 Minuten.

Mindestruhezeit zwischen den Zyklen: mindestens 10 Minuten.



Den Pappkarton im Altpapier entsorgen. Polyäthylenbeutel (PE) in dem Behälter für Kunststoff entsorgen. Das abgenutzte Gerät zum Recycling zu einer offiziellen Sammelstelle bringen, da es gefährliche Substanzen enthält, die die Umwelt gefährden können. Das Gerät sollte in einer Form abgegeben werden, die eine weitere Nutzung unmöglich macht. Wenn es Batterien enthält, sollten diese rausgenommen und separat an einer Sammelstelle abgegeben werden. Das Gerät darf nicht in den Hausmüll rausgeworfen werden.

FRANÇAIS

CONDITIONS DE SÉCURITÉ. INSTRUCTIONS IMPORTANTES SUR LA SÉCURITÉ D'UTILISATION

VEUILLEZ LIRE ATTENTIVEMENT ET CONSERVER POUR RÉFÉRENCE FUTURE

Les conditions de garantie sont différentes si l'appareil est utilisé à des fins commerciales.

1. Avant d'utiliser le produit, veuillez lire attentivement et toujours respecter les instructions suivantes. Le fabricant n'est pas responsable des dommages dus à une mauvaise utilisation.
2. Le produit ne doit être utilisé qu'à l'intérieur. N'utilisez pas le produit à des fins incompatibles avec son application.
3. La tension de l'appareil est de 220-240V, ~ 50/60Hz. Pour des raisons de sécurité, il n'est pas approprié de connecter plusieurs appareils à une seule prise de courant.
4. S'il vous plaît soyez prudent lorsque vous utilisez autour des enfants. Ne laissez pas les enfants jouer avec le produit. Ne laissez pas des enfants ou des personnes qui ne connaissent pas l'appareil l'utiliser sans surveillance.
5. **AVERTISSEMENT** : Cet appareil peut être utilisé par des enfants de plus de 8 ans et des personnes ayant des capacités physiques, sensorielles ou mentales réduites, ou des personnes sans expérience ou connaissance de l'appareil, uniquement sous la supervision d'une personne responsable de leur sécurité, ou s'ils ont reçu des instructions sur l'utilisation sûre de l'appareil et sont conscients des dangers associés à son fonctionnement. Les enfants ne doivent pas jouer avec l'appareil. Le nettoyage et l'entretien de l'appareil ne doivent pas être effectués par des enfants, sauf s'ils ont plus de 8 ans et que ces activités sont effectuées sous surveillance.
6. Une fois que vous avez fini d'utiliser le produit, n'oubliez jamais de retirer délicatement la fiche de la prise de courant en tenant la prise avec votre main. Ne tirez jamais sur le câble d'alimentation !!!
7. Ne laissez jamais le produit connecté à la source d'alimentation sans surveillance. Même lorsque l'utilisation est interrompue pendant une courte période, éteignez-le du réseau, débranchez l'alimentation.
8. Ne mettez jamais le câble d'alimentation, la fiche ou l'ensemble de l'appareil dans l'eau. N'exposez jamais le produit aux conditions atmosphériques telles que la lumière directe du soleil ou la pluie, etc.. N'utilisez jamais le produit dans des conditions humides.
9. Vérifiez périodiquement l'état du câble d'alimentation. Si le câble d'alimentation est endommagé, le produit doit être remis à un centre de service professionnel pour être remplacé afin d'éviter les situations dangereuses.
10. N'utilisez jamais le produit avec un câble d'alimentation endommagé ou s'il est tombé ou endommagé de toute autre manière ou s'il ne fonctionne pas correctement. N'essayez pas de réparer vous-même le produit défectueux car cela peut entraîner un choc électrique. Confiez toujours l'appareil endommagé à un centre de service professionnel afin de le réparer. Toutes les réparations ne peuvent être effectuées que par des professionnels de service agréés. La réparation qui a été effectuée de manière incorrecte peut entraîner des situations dangereuses pour l'utilisateur.
11. Ne placez jamais le produit sur ou à proximité de surfaces chaudes ou chaudes ou d'appareils de cuisine comme le four électrique ou le brûleur à gaz.
12. N'utilisez jamais le produit à proximité de combustibles.
13. Ne laissez pas le cordon pendre du bord du comptoir ou toucher des surfaces chaudes.
14. Afin de fournir une protection supplémentaire, il est recommandé d'installer un dispositif de courant résiduel (RCD) dans le circuit d'alimentation, avec un courant résiduel nominal ne dépassant pas 30 mA. Contactez un électricien professionnel à ce sujet.
15. L'appareil n'est pas destiné à la transformation industrielle des aliments.
16. Ne plongez pas le bloc moteur dans l'eau. Ne pas laver au lave-vaisselle. N'exposez pas l'appareil et ses accessoires à des températures élevées (supérieures à 60°C).

17. Avant de nettoyer et de retirer les accessoires, réglez la commande de vitesse sur la position « OFF » et débranchez le câble d'alimentation.
18. Avant d'utiliser l'appareil, vérifiez si toutes les pièces et accessoires sont correctement montés pour éviter de mauvaises performances de meulage et l'émoussement du couteau et de la plaque de coupe.
19. Utilisez uniquement les accessoires d'origine fournis avec le hachoir à viande et le déchiqueteur.
20. Ne surchargez pas l'appareil avec un excès de produit ou ne poussez pas le produit trop fort. Utilisez uniquement le poussoir pour enfoncer le produit. L'utilisation d'un autre objet peut endommager le hachoir à viande et le déchiqueteur.
22. La viande à hacher doit être exempte d'os, de cartilages, de tendons ou de veines. Coupez les plus grosses parties en morceaux.
23. Ne couvrez pas les orifices de ventilation du boîtier lorsque l'appareil est allumé.
24. Ne pas broyer les graines de pavot sèches. La graine de pavot doit être cuite à la vapeur et trempée avant de la moudre.
25. Rangez l'appareil hors de portée des enfants.

Description du produit : hachoir à viande avec broyeur AD4813 - photo A

- | | |
|-------------------------------------|--|
| 1. Poussoir pour hachoir à viande | 2. Plateau |
| 3. Bouton de la chambre de broyage | 4. Boîte de rangement |
| 5. Bouton | 6. Bloc moteur |
| 7. Nid d'engrenage moteur | 8. Chambre de broyage |
| 9. Engrenage à vis sans fin | 10. Lame de coupe transversale |
| 11. Accessoire Kebbe | 12. Accessoire saucisse |
| 13. Écrou | 14. Plaque coupante (trou Ø 7mm) |
| 15. Plaque de coupe (trou Ø 5 mm) | 16. Plaque de coupe (trou Ø 3 mm) |
| 17. Lame de foulage pour coupe fine | 18. Lame de foulage pour coupe grossière |
| 19. Lame pour trancher | 20. Poussoir pour râper |
| 21. Tête de broyeur | |

Avant la première utilisation

1. Lorsque vous transportez l'appareil, veillez à tenir le boîtier à deux mains. Ne transportez pas l'appareil uniquement par le plateau (2) ou la chambre de broyage (8).
2. Ne fixez pas la plaque de coupe (14, 15 ou 16) lors de l'utilisation d'accessoires kebbe (11). Regardez l'image B1.
3. Ne broyez pas les aliments durs tels que les os, les noix et les fibres dures telles que le gingembre. Regardez l'image B2.

Assemblage du hachoir à viande

1. Appuyez sur le bouton de la chambre de broyage (3), maintenez la chambre de broyage (8) et insérez-la dans le logement du moteur (7). Lors de l'insertion, veuillez faire attention que la chambre de broyage (8) doit être inclinée. Regardez l'image 1.
2. Déplacez ensuite la chambre de broyage (8) dans le sens inverse des aiguilles d'une montre afin que la chambre de broyage (8) soit bien fixée. Regardez l'image 2.
3. Placez la vis sans fin (9) dans la chambre de broyage (8), l'extrémité longue en premier, et tournez pour faire avancer légèrement la vis jusqu'à ce qu'elle soit insérée dans le logement de l'engrenage du moteur (7). Regardez l'image 3.
4. Placez la lame de coupe transversale (10) sur l'arbre de la vis sans fin (9) avec la lame tournée vers l'avant. Regardez l'image 4. Si la lame de coupe transversale (10) n'est pas montée du bon côté, la viande ne sera pas hachée.
5. Placez une plaque de coupe appropriée (14, 15 ou 16) sur l'arbre de la vis sans fin (9), en alignant les languettes avec les deux fentes. Regardez la photo 5.
6. Appuyer ou appuyer sur le centre de la plaque de coupe avec un doigt puis serrer l'écrou (13) avec l'autre main. Regardez l'image 6. Ne serrez pas trop fort.
7. Placez le plateau (2) sur le dessus de la chambre de broyage (8) et fixez-le en position. Regardez l'image 7.
8. Placez l'appareil sur une surface ferme et stable.
9. Le passage d'air en bas et sur le côté du boîtier du moteur ne doit pas être obstrué.

Opération hachoir à viande

1. Couper tous les aliments en morceaux (la viande sans tendon, sans os et sans gras est recommandée, taille approximative : 50 mm x 50 mm x 50 mm), afin qu'ils s'insèrent facilement dans l'ouverture du plateau (2).
2. Tournez le bouton (5) sur la position "ON", l'appareil commence à fonctionner.
3. Placez les aliments sur le plateau (2). Utilisez le poussoir (1) pour déplacer les aliments. Regardez l'image 7.
4. Après utilisation, tournez le bouton (5) sur la position « OFF » et débranchez-le de l'alimentation électrique.

Fonction inverse

1. Si l'appareil se bouche, tournez le bouton (5) sur la position "OFF", puis tournez le bouton sur la position "REV" inversée, la vis sans fin (9) fonctionnera en sens inverse.

Après la fin du bourrage, relâchez le bouton de marche arrière « REV ».

2. Si l'appareil est encore encrassé par des aliments, éteignez l'appareil et retirez la prise, puis nettoyez les aliments se trouvant à l'intérieur de la chambre de broyage (8).

3. Tournez TOUJOURS le bouton (5) de la position « ON » à la vitesse arrière « REV » ou de la position de vitesse arrière « REV » à « ON », si les conditions de travail précédentes arrêtent le moteur pendant plus de 5 secondes.

4. Si l'appareil se bouche, éteignez-le immédiatement. Si l'appareil n'est pas arrêté, la surchauffe du moteur se produira et le fusible intérieur sera cassé en raison d'un mauvais fonctionnement. Dans une telle situation, l'appareil ne peut plus fonctionner.

REMARQUE : Lorsque l'appareil est bouché en raison d'un objet à l'intérieur de l'engrenage à vis sans fin tel que l'os, éteignez immédiatement l'appareil.

Fonctionnement de la fonction Kebbe

Utilisez votre recette préférée pour la farce et une pâte extérieure de Kebbe.

1. Retirez la plaque de coupe (14, 15 ou 16) et la lame de coupe transversale (10).

2. Placez les fixations de kebbe (11) sur l'arbre d'engrenage à vis sans fin (9) ensemble. Ensuite, placez les deux saillies dans les fentes. Regardez l'image 8.

3. Vissez l'écrou (13) en place jusqu'à ce qu'il soit bien serré. Regardez l'image 9. Ne serrez pas trop fort.

4. Utilisez le poussoir (1) pour déplacer la pâte préalablement préparée à travers la chambre de broyage (8) pour obtenir une pâte Kebbe de forme cylindrique. Regardez l'image 10.

5. Formez le kebbe comme illustré à l'image 11 et faites frire.

Fonctionnement de la fonction saucisse

1. Avant de commencer, veuillez assembler l'accessoire à saucisse (12) comme indiqué sur l'image 12.

2. Utilisez le poussoir pour aliments (1) pour déplacer lentement les aliments dans l'intestin superposé sur l'accessoire à saucisses (12).

Fonctionnement de la fonction de broyage

1. Appuyez sur le bouton de la chambre de broyage (3), maintenez la tête de broyage (21) et insérez-la dans le logement du moteur (7).

Lors de l'insertion, veuillez faire attention que la tête de broyage (21) doit être inclinée. Regardez l'image 13. Ensuite, déplacez la tête de broyage (21) dans le sens inverse des aiguilles d'une montre, de manière à ce que la tête soit bien fixée.

2. Placez l'un des accessoires de broyage (17 ou 18 ou 19) dans la tête de broyage (21). Regardez la photo 14.

Remarque : L'accessoire de déchetage choisi doit être placé en profondeur.

3. Le bouton (5) passe à la position « ON » pour commencer la coupe. Déplacez les aliments du plateau (2) vers la tête de broyage (21), puis poussez-les vers le bas par le poussoir d'aliments (20) avec une puissance faible. Regardez la photo 14.

4. Après utilisation, éteignez l'appareil et débranchez-le de l'alimentation électrique. 4. Après utilisation, éteignez l'appareil et débranchez-le de l'alimentation électrique.

Démontage

1. Assurez-vous que le moteur s'est complètement arrêté.

2. Débranchez la fiche de la prise de courant.

3. Désassemblez en inversant toutes les étapes de l'image 16 et soulevez-le.

5. Appuyez sur le bouton de la chambre de broyage (3), déplacez la chambre de broyage (8) selon la direction illustrée à l'image 17.

Ensuite, vous pouvez retirer la chambre de broyage (8).

NETTOYAGE ET ENTRETIEN

Consultez le tableau C pour vous aider à nettoyer correctement l'appareil.

1. Avant de nettoyer l'appareil, assurez-vous que le cordon d'alimentation est débranché de la prise de courant et que le bouton de commande de vitesse est sur la position "0". Laissez l'appareil refroidir avant de le nettoyer. Retirez la viande, etc.

2. Démontez tous les accessoires du bloc moteur (6). Ne nettoyez pas les accessoires lorsqu'ils sont montés sur l'ensemble d'entraînement de la machine.

3. N'utilisez pas de détergents agressifs pour nettoyer le boîtier du moteur (6), car cela pourrait supprimer les symboles graphiques d'information tels que : échelle, marques de sécurité, etc.

4. Ne lavez pas les pièces métalliques au lave-vaisselle. Les agents de nettoyage agressifs utilisés dans les lave-vaisselle font noircir les pièces métalliques. Utilisez une brosse douce. Une solution de blanchiment contenant du chlore décolorera les surfaces en aluminium. Lavez à la main les parties métalliques avec du liquide vaisselle traditionnel.

5. Essuyez les parties externes avec un torchon ou un chiffon doux.

6. N'utilisez pas de matériaux abrasifs pour nettoyer l'appareil.

7. Essuyez toutes les pièces coupantes avec un chiffon humide d'huile végétale.

8. Ne plongez pas le bloc moteur (6) dans l'eau, mais essuyez-le uniquement avec un chiffon humide.

DONNÉES TECHNIQUES

Alimentation : 220-240V ~50/60Hz

Puissance : 600W

Puissance maximale : 2000 W

Temps de fonctionnement maximum en un cycle : 18 minutes.

Temps de repos minimum entre les cycles : 10 minutes au moins.



Respect de l'environnement. Nous vous prions de bien vouloir trier les emballages en carton ainsi que les sachets plastiques (en polyéthylène). L'appareil usagé ne doit pas être jeté à la poubelle mais remis au point de collecte prévu à cet effet car il contient des éléments pouvant être nocifs pour l'environnement. L'appareil électrique doit être remis de manière à limiter au maximum une éventuelle utilisation ultérieure. Si l'appareil contient des piles, il faut les retirer et les remettre à un autre point de collecte.

Ne pas jeter l'appareil dans une poubelle de déchets ménagers !!!

CONDICIONES DE SEGURIDAD. INSTRUCCIONES IMPORTANTES SOBRE SEGURIDAD DE USO**POR FAVOR LEA DETENIDAMENTE Y GUARDE PARA FUTURAS REFERENCIAS**

Las condiciones de la garantía son diferentes si el dispositivo se utiliza con fines comerciales.

1. Antes de utilizar el producto, lea atentamente y siga siempre las siguientes instrucciones. El fabricante no se hace responsable de los daños debidos a un mal uso.
2. El producto solo debe utilizarse en interiores. No utilice el producto para ningún propósito que no sea compatible con su aplicación.
3. El voltaje del dispositivo es 220-240V, ~ 50 / 60Hz. Por razones de seguridad, no es apropiado conectar varios dispositivos a una sola toma de corriente.
4. Tenga cuidado al usarlo cerca de niños. No deje que los niños jueguen con el producto. No permita que los niños o personas que no conozcan el dispositivo lo utilicen sin supervisión.
5. **ADVERTENCIA:** Este dispositivo puede ser utilizado por niños mayores de 8 años y personas con capacidades físicas, sensoriales o mentales reducidas, o personas sin experiencia o conocimiento del dispositivo, solo bajo la supervisión de una persona responsable de su seguridad, o si fueron instruidos sobre el uso seguro del dispositivo y son conscientes de los peligros asociados con su funcionamiento. Los niños no deben jugar con el dispositivo. La limpieza y el mantenimiento del dispositivo no deben ser realizados por niños, a menos que sean mayores de 8 años y estas actividades se realicen bajo supervisión.
6. Una vez que haya terminado de usar el producto, recuerde siempre quitar suavemente el enchufe del tomacorriente sosteniendo el tomacorriente con la mano. ¡Nunca tire del cable de alimentación!
7. Nunca deje el producto conectado a la fuente de alimentación sin supervisión. Incluso cuando el uso se interrumpe por un corto tiempo, apáguelo de la red, desenchufe la alimentación.
8. Nunca coloque el cable de alimentación, el enchufe o todo el dispositivo en el agua. Nunca exponga el producto a las condiciones atmosféricas tales como luz solar directa o lluvia, etc. Nunca use el producto en condiciones húmedas.
9. Compruebe periódicamente el estado del cable de alimentación. Si el cable de alimentación está dañado, el producto debe llevarse a un lugar de servicio profesional para ser reemplazado a fin de evitar situaciones peligrosas.
10. No utilice nunca el producto con un cable de alimentación dañado o si se ha caído o dañado de alguna otra forma o si no funciona correctamente. No intente reparar el producto defectuoso usted mismo porque puede provocar una descarga eléctrica. Lleve siempre el dispositivo dañado a un lugar de servicio profesional para repararlo. Todas las reparaciones pueden ser realizadas únicamente por profesionales de servicio autorizados. La reparación que se realizó incorrectamente puede causar situaciones peligrosas para el usuario.
11. Nunca coloque el producto sobre o cerca de superficies calientes o calientes o de los electrodomésticos de la cocina como el horno eléctrico o el quemador de gas.
12. Nunca use el producto cerca de combustibles.
13. No permita que el cable cuelgue del borde del mostrador ni toque superficies calientes.
14. Para proporcionar protección adicional, se recomienda instalar un dispositivo de corriente residual (RCD) en el circuito de alimentación, con una clasificación de corriente residual no superior a 30 mA. Comuníquese con un electricista profesional en este asunto.
15. El dispositivo no está diseñado para el procesamiento industrial de alimentos.
16. No sumerja la unidad del motor en agua. No lavar en lavavajillas. No exponga el dispositivo y sus accesorios a altas temperaturas (por encima de 60 ° C).

17. Antes de limpiar y quitar los accesorios, coloque el control de velocidad en la posición "APAGADO" y desenchufe el cable de alimentación.
18. Antes de operar el dispositivo, verifique que todas las piezas y accesorios estén correctamente montados para evitar un mal rendimiento de esmerilado y que la cuchilla y la placa de corte se rompan.
19. Utilice únicamente los accesorios originales suministrados con la picadora de carne y la trituradora.
20. No sobrecargue el dispositivo con exceso de producto o empuje el producto con demasiada fuerza. Utilice solo el empujador para introducir el producto. El uso de otro objeto puede dañar la picadora de carne y la trituradora.
22. La carne a moler debe estar libre de huesos, cartílagos, tendones o venas. Corta las partes más grandes en pedazos.
23. No cubra los orificios de ventilación de la carcasa mientras el dispositivo esté encendido.
24. No triture semillas de amapola secas. La semilla de amapola debe cocinarse al vapor y remojar antes de molerla.
25. Guarde el dispositivo fuera del alcance de los niños.

Descripción del producto: picadora de carne con trituradora AD4813 - imagen A

- | | |
|--|---|
| 1. Empujador de alimentos para picadora de carne | 2. Bandeja |
| 3. Botón de la cámara de molienda | 4. Caja de almacenamiento |
| 5. Perilla | 6. Unidad de motor |
| 7. Nido del engranaje del motor | 8. Cámara de molienda |
| 9. Engranaje helicoidal | 10. Cuchilla de corte transversal |
| 11. Accesorio Kebbe | 12. Accesorio para salchichas |
| 13. Tuerca | 14. Placa de corte (agujero Ø 7 mm) |
| 15. Placa de corte (orificio de Ø 5 mm) | 16. Placa de corte (orificio de Ø 3 mm) |
| 17. Cuchilla de desprendimiento para corte fino | 18. Cuchilla de desprendimiento para corte grueso |
| 19. Cuchilla para rebanar | 20. Empujador de alimentos para triturar |
| 21. Cabezal triturador | |

Antes del primer uso

1. Cuando transporte el dispositivo, asegúrese de sujetar la carcasa con ambas manos. No transporte el dispositivo solo por la bandeja (2) o la cámara de molienda (8).
2. No fije la placa de corte (14, 15 o 16) cuando utilice accesorios kebbe (11). Mire la imagen B1.
3. No triture alimentos duros como huesos, nueces y fibras duras como el jengibre. Mire la imagen B2.

Montaje de picadora de carne

1. Presione el botón de la cámara de molienda (3), sostenga la cámara de molienda (8) e insértela en el nido del engranaje del motor (7). Al insertar, preste atención a que la cámara de molienda (8) debe estar inclinada. Mira la imagen 1.
2. A continuación, mueva la cámara de molienda (8) en sentido antihorario para que la cámara de molienda (8) quede bien ajustada. Mira la imagen 2.
3. Coloque el engranaje helicoidal (9) en la cámara de trituración (8), el extremo largo primero, y gírelo para alimentar el tornillo ligeramente hasta que quede colocado en el nido del engranaje del motor (7). Mira la imagen 3.
4. Coloque la cuchilla de corte transversal (10) en el eje del engranaje helicoidal (9) con la cuchilla hacia el frente. Mire la imagen 4. Si la cuchilla de corte transversal (10) no está colocada en el lado correcto, la carne no se triturará.
5. Coloque una placa de corte adecuada (14, 15 o 16) sobre el eje del engranaje helicoidal (9), alineando las pestañas con ambas ranuras. Mira la foto 5.
6. Apoye o presione el centro de la placa de corte con un dedo y luego atornille la tuerca (13) con la otra mano. Mire la imagen 6. No apriete demasiado.
7. Coloque la bandeja (2) en la parte superior de la cámara de molienda (8) y fíjela en su posición. Mira la imagen 7.
8. Coloque la unidad sobre una superficie firme y estable.
9. El paso de aire en la parte inferior y lateral de la carcasa del motor no debe mantenerse bloqueado.

Operación de la picadora de carne

1. Cortar todos los alimentos en trozos (se recomienda carne deshuesada, deshuesada y desgrasada, tamaño aproximado: 50 mm x 50 mm x 50 mm), para que quepan fácilmente en la abertura de la bandeja (2).
2. Gire la perilla (5) a la posición "ON", el dispositivo comienza a funcionar.
3. Ponga la comida en la bandeja (2). Utilice el empujador de alimentos (1) para mover los alimentos. Mira la imagen 7.
4. Después de su uso, gire la perilla (5) a la posición "OFF" y desenchúfela de la fuente de alimentación.

Función inversa

1. Si el dispositivo está obstruido, gire la perilla (5) a la posición "OFF" y luego gire la perilla a la posición "REV" en reversa, el engranaje helicoidal (9) funcionará en la dirección inversa. Una vez finalizado el atasco, suelte el botón de retroceso "REV".
2. Si el dispositivo todavía está atascado por los alimentos, apague el dispositivo y desenchufe el tapón, luego limpie los alimentos que se encuentran dentro de la cámara de trituración (8).
3. SIEMPRE gire la perilla (5) de la posición "ON" a la velocidad de retroceso "REV" o de la posición de velocidad de retroceso "REV" a "ON", si las condiciones de trabajo anteriores detienen el motor por más de 5 segundos.

4. Si el dispositivo se obstruye, apáguelo inmediatamente. Si el dispositivo no se detiene, se producirá un sobrecalentamiento del motor y el fusible interior se romperá debido a una forma incorrecta de funcionamiento. En tal situación, el dispositivo ya no puede funcionar
OBSERVACION: Cuando el dispositivo esté obstruido debido a algún objeto dentro del tornillo sin fin, como un hueso, apague el dispositivo inmediatamente.

Operación de la función Kebbe

Usa tu receta favorita para el relleno y una masa exterior de Kebbe.

1. Retire la placa de corte (14, 15 o 16) y la cuchilla de corte transversal (10).
2. Coloque los accesorios kebbe (11) en el eje del engranaje helicoidal (9) juntos. A continuación, coloque ambos salientes en las ranuras. Mira la imagen 8.
3. Enrosque la tuerca (13) en su lugar hasta que quede apretada. Mire la imagen 9. No apriete demasiado.
4. Utilice el empujador de alimentos (1) para mover la masa previamente preparada a través de la cámara de molienda (8) para obtener una masa Kebbe de forma cilíndrica. Mira la imagen 10.
5. Forme kebbe como se ilustra en la imagen 11 y fríalo.

Operación de la función de salchicha

1. Antes de comenzar, monte el accesorio para salchichas (12) como se muestra en la imagen 12.
2. Utilice el empujador de alimentos (1) para mover lentamente los alimentos hacia el intestino superpuesto al accesorio para salchichas (12).

Operación de la función de trituración

1. Presione el botón de la cámara de la trituradora (3), sostenga el cabezal de la trituradora (21) e insértelo en el nido del engranaje del motor (7). Al insertar, preste atención, el cabezal triturador (21) debe estar inclinado. Mire la imagen 13. Luego mueva el cabezal triturador (21) en sentido antihorario, de modo que el cabezal quede bien sujeto.
 2. Coloque uno de los accesorios de trituración (17, 18 o 19) en el cabezal de trituración (21). Mira la imagen 14.
- Nota: El accesorio de trituración elegido debe colocarse profundamente.
3. La perilla (5) cambia a la posición "ON" para comenzar a cortar. Mueva la comida de la bandeja (2) al cabezal triturador (21) y luego empujela hacia abajo con el empujador de comida (20) sin mucha fuerza. Mira la imagen 14.
 4. Después de su uso, apague el dispositivo y desconéctelo de la fuente de alimentación. Después de su uso, apague el dispositivo y desconéctelo de la fuente de alimentación.

Desmontaje

1. Asegúrese de que el motor se haya detenido por completo.
2. Desconecte el enchufe de la toma de corriente.
3. Desarme invirtiendo todos los pasos de la imagen 16 y levántelo.
5. Presione el botón de la cámara de molienda (3), mueva la cámara de molienda (8) según la dirección ilustrada en la imagen 17. Luego, puede sacar la cámara de molienda (8).

LIMPIEZA Y MANTENIMIENTO

Consulte la tabla C para obtener ayuda para limpiar el dispositivo de la manera correcta.

1. Antes de limpiar el dispositivo, asegúrese de que el cable de alimentación esté desenchufado del tomacorriente y que la perilla de control de velocidad esté en la posición "0". Deje que el dispositivo se enfríe antes de limpiarlo. Retire la carne, etc.
2. Desmontar todos los accesorios de la unidad de motor (6). No limpie los accesorios mientras están montados en el conjunto de transmisión de la máquina.
3. No utilice detergentes agresivos para limpiar la carcasa del motor (6), ya que puede eliminar los símbolos gráficos informativos como: escala, marcas de seguridad, etc.
4. No lave las partes metálicas en lavavajillas. Los agentes de limpieza agresivos utilizados en los lavavajillas hacen que las partes metálicas se pongan negras. Utilice un cepillo suave. Una solución blanqueadora que contenga cloro decolorará las superficies de aluminio. Lave a mano las piezas metálicas con detergente líquido tradicional.
5. Limpie las partes externas con un paño de cocina o un paño suave.
6. No utilice materiales abrasivos para limpiar el dispositivo.
7. Limpie todas las partes de corte con un paño humedecido con aceite vegetal.
8. No sumerja la unidad del motor (6) en agua, límpiela únicamente con un paño húmedo.

DATOS TÉCNICOS

Fuente de alimentación: 220-240V ~ 50 / 60Hz

Poder: 600W

Potencia máxima: 2000 W

Tiempo máximo de funcionamiento en un ciclo: 18 minutos.

Tiempo mínimo de descanso entre ciclos: 10 minutos como mínimo.



Preocupación por el medio ambiente. Por favor, lleva las cajas de cartón a un sitio de reciclaje. Las bolsas de polietileno se deben tirar al cubo de la basura amarillo (para envases). El equipo gastado debe ser entregado en el punto de almacenamiento adecuado, porque las piezas que constituyen el equipo pueden suponer un peligro para el medio ambiente. Debes entregar el equipo Hay que devolver el equipo eléctrico con el fin de evitar su reutilización. Si en el equipo se encuentran pilas, hay que sacarlas y entregar por separado, en un punto de almacenamiento adecuado. No tires el equipo al contenedor para residuos urbanos!!

PORTUGUÊS

CONDIÇÕES DE SEGURANÇA. INSTRUÇÕES IMPORTANTES DE SEGURANÇA DE USO

LEIA COM ATENÇÃO E MANTENHA PARA REFERÊNCIA FUTURA

As condições de garantia são diferentes, se o dispositivo for usado para fins comerciais.

1. Antes de usar o produto, leia com atenção e sempre siga as instruções a seguir. O fabricante não é responsável por quaisquer danos devidos a qualquer uso indevido.

2. O produto só deve ser usado em ambientes internos. Não use o produto para nenhuma finalidade que não seja compatível com sua aplicação.
3. A tensão do dispositivo é 220-240V, ~ 50 / 60Hz. Por motivos de segurança, não é apropriado conectar vários dispositivos a uma tomada elétrica.
4. Tenha cuidado ao usar perto de crianças. Não deixe as crianças brincarem com o produto. Não deixe que crianças ou pessoas que não conheçam o dispositivo o utilizem sem supervisão.
5. AVISO: este dispositivo pode ser usado por crianças com mais de 8 anos de idade e pessoas com capacidades físicas, sensoriais ou mentais reduzidas, ou pessoas sem experiência ou conhecimento do dispositivo, apenas sob a supervisão de uma pessoa responsável por sua segurança, ou se foram instruídos sobre o uso seguro do dispositivo e estão cientes dos perigos associados ao seu funcionamento. As crianças não devem brincar com o dispositivo. A limpeza e a manutenção do aparelho não devem ser realizadas por crianças, a menos que tenham mais de 8 anos e as atividades sejam realizadas sob supervisão.
6. Depois de terminar de usar o produto, lembre-se sempre de remover com cuidado o plugue da tomada, segurando-a com a mão. Nunca puxe o cabo de alimentação !!!
7. Nunca deixe o produto conectado à fonte de alimentação sem supervisão. Mesmo quando o uso for interrompido por um curto período de tempo, desligue-o da rede e desconecte-o da tomada.
8. Nunca coloque o cabo de alimentação, o plugue ou o dispositivo inteiro na água. Nunca exponha o produto às condições atmosféricas, como luz solar direta ou chuva, etc. Nunca use o produto em condições de umidade.
9. Verifique periodicamente a condição do cabo de alimentação. Se o cabo de alimentação estiver danificado, o produto deve ser encaminhado a um local de serviço profissional para ser substituído, a fim de evitar situações perigosas.
10. Nunca use o produto com um cabo de alimentação danificado ou se ele foi derrubado ou danificado de qualquer outra forma ou se não funcionar corretamente. Não tente consertar o produto defeituoso por conta própria, pois isso pode causar choque elétrico. Sempre leve o dispositivo danificado a um local de serviço profissional para repará-lo. Todos os reparos podem ser feitos apenas por profissionais de serviço autorizados. O reparo que foi feito incorretamente pode causar situações perigosas para o usuário.
11. Nunca coloque o produto sobre ou próximo de superfícies quentes ou quentes ou de aparelhos de cozinha, como forno elétrico ou queimador a gás.
12. Nunca use o produto próximo a combustíveis.
13. Não deixe o cabo pendurado na borda do balcão ou toque em superfícies quentes.
14. A fim de fornecer proteção adicional, é recomendado instalar um dispositivo de corrente residual (RCD) no circuito de alimentação, com corrente residual nominal não superior a 30 mA. Entre em contato com um eletricitista profissional a esse respeito.
15. O dispositivo não se destina ao processamento industrial de alimentos.
16. Não mergulhe a unidade do motor na água. Não lave em máquinas de lavar louça. Não exponha o dispositivo e seus acessórios a altas temperaturas (acima de 60 ° C).
17. Antes de limpar e remover acessórios, coloque o controle de velocidade na posição "OFF" e desconecte o cabo de força.
18. Antes de operar o dispositivo, verifique se todas as peças e acessórios estão montados corretamente para evitar o desempenho ruim de lixamento e o embotamento da faca e da placa de corte.
19. Use apenas acessórios originais fornecidos com o picador de carne e o picador de carne.
20. Não sobrecarregue o dispositivo com excesso de produto ou empurrando o produto com muita força. Use apenas o botão de pressão para empurrar o produto para

dentro. O uso de outro objeto pode danificar o picador de carne e o triturador.

22. A carne a ser moída deve estar isenta de ossos, cartilagens, tendões ou veias. Corte as partes maiores em pedaços.
23. Não cubra os orifícios de ventilação da caixa enquanto o dispositivo estiver ligado.
24. Não moa sementes de papoula secas. A semente de papoula deve ser cozida no vapor e embebida antes de ser moída.
25. Guarde o dispositivo fora do alcance de crianças.

Descrição do produto: picadora de carne com triturador AD4813 - foto A

- | | |
|---|---|
| 1. Empurrador de alimentos para moedor de carne | 2. Bandeja |
| 3. Botão da câmara de moagem | 4. Caixa de armazenamento |
| 5. Botão | 6. Unidade do motor |
| 7. Ninho da engrenagem do motor | 8. Câmara de moagem |
| 9. Engrenagem sem-fim | 10. Lâmina de corte transversal |
| 11. Acessório para kebbe | 12. Acessório para salsicha |
| 13. Porca | 14. Placa de corte (orifício de Ø 7 mm) |
| 15. Placa de corte (furo de Ø 5 mm) | 16. Placa de corte (furo de Ø 3 mm) |
| 17. Lâmina de corte para corte fino | 18. Lâmina de corte para corte grosso |
| 19. Lâmina de fatiar | 20. Empurrador de alimentos para triturar |
| 21. Cabeça do triturador | |

Antes do primeiro uso

1. Ao transportar o dispositivo, certifique-se de segurar a caixa com as duas mãos. Não transporte o dispositivo apenas pela bandeja (2) ou câmara de moagem (8).
2. Não fixe a placa de corte (14, 15 ou 16) ao usar acessórios kebbe (11). Veja a imagem B1.
3. Não moa alimentos duros como ossos, nozes e fibras duras como gengibre. Veja a foto B2.

Montagem de moedor de carne

1. Pressione o botão da câmara de moagem (3), segure a câmara de moagem (8) e insira-a na engrenagem do motor (7). Ao inserir, preste atenção, pois a câmara de moagem (8) deve estar inclinada. Veja a figura 1.
2. Em seguida, mova a câmara de moagem (8) no sentido anti-horário para que a câmara de moagem (8) seja fixada firmemente. Veja a figura 2.
3. Coloque a engrenagem helicoidal (9) na câmara de moagem (8), a extremidade longa primeiro, e gire para alimentar o parafuso levemente até que ele esteja encaixado no ninho da engrenagem do motor (7). Veja a figura 3.
4. Coloque a lâmina de corte transversal (10) no eixo da engrenagem helicoidal (9) com a lâmina voltada para a frente. Veja a figura 4. Se a lâmina de corte transversal (10) não estiver encaixada do lado correto, a carne não será moída.
5. Coloque uma placa de corte adequada (14, 15 ou 16) sobre o eixo da engrenagem helicoidal (9), alinhando as guias com ambas as fendas. Olhe para a foto 5.
6. Apoie ou pressione o centro da placa de corte com um dedo e depois aperte a porca (13) com a outra mão. Veja a figura 6. Não aperte demais.
7. Coloque a bandeja (2) no topo da câmara de moagem (8) e fixe-a na posição. Veja a figura 7.
8. Coloque a unidade em uma superfície firme e estável.
9. A passagem de ar na parte inferior e na lateral da carcaça do motor deve ser mantida sem bloqueio.

Operação de moedor de carne

1. Corte todos os alimentos em pedaços (recomenda-se carne sem tendões, sem osso e sem gordura, tamanho aproximado: 50 mm x 50 mm x 50 mm), para que caibam facilmente na abertura da bandeja (2).
2. Rode o botão (5) para a posição "ON", o dispositivo começa a funcionar.
3. Coloque os alimentos na bandeja (2). Use o empurrador de alimentos (1) para mover os alimentos. Veja a figura 7.
4. Após o uso, gire o botão (5) para a posição "OFF" e desconecte-o da fonte de alimentação.

Função reversa

1. Se o dispositivo estiver entupido, gire o botão (5) para a posição "DESLIGADO" e, em seguida, gire o botão para inverter a posição "REV", a engrenagem helicoidal (9) irá girar na direção reversa.
 - Após o término do congestionamento, solte o botão reverso "REV".
 2. Se o dispositivo ainda estiver aglomerado por alimentos, desligue o dispositivo e retire o plugue, em seguida, limpe os alimentos que estão dentro da câmara de moagem (8).
 3. SEMPRE gire o botão (5) da posição "ON" para a velocidade reversa "REV" ou da posição de velocidade reversa "REV" para "ON", se as condições de trabalho anteriores pararem o motor por mais de 5 segundos.
 4. Se o dispositivo estiver entupido, desligue-o imediatamente. Caso o dispositivo não pare, ocorrerá superaquecimento do motor e o fusível interno será quebrado devido ao modo incorreto de operação. Em tal situação, o dispositivo não pode mais funcionar.
- OBSERVAÇÃO: Quando o dispositivo estiver entupido devido a algum objeto dentro da engrenagem sem-fim, como o osso, desligue o dispositivo imediatamente.

Operação da função Kebbe

Use sua receita favorita para o recheio e uma massa externa de Kebbe.

1. Retire a placa de corte (14, 15 ou 16) e a lâmina de corte transversal (10).
2. Coloque os acessórios kebbe (11) no eixo da engrenagem sem-fim (9) juntos. Em seguida, encaixe as duas saliências nas ranhuras. Veja a figura 8.
3. Aparafuse a porca (13) no lugar até ficar apertada. Veja a figura 9. Não aperte demais.
4. Use o empurrador de alimentos (1) para mover a massa preparada anteriormente através da câmara de moagem (8) para obter uma massa Kebbe de formato cilíndrico. Veja a figura 10.
5. Forme o kebbe conforme ilustrado na figura 11 e frite.

Operação da função de salsicha

1. Antes de começar, monte o acessório para salsichas (12) conforme mostrado na figura 12.
2. Use o empurrador de alimentos (1) para mover lentamente o alimento para o intestino sobreposto no acessório para salsichas (12).

Operação da função de destruição

1. Pressione o botão da câmara do triturador (3), segure a cabeça do triturador (21) e insira-o no ninho da engrenagem do motor (7). Ao inserir, preste atenção, pois a cabeça do triturador (21) deve estar inclinada. Veja a figura 13. Em seguida, mova a cabeça do triturador (21) no sentido anti-horário, de forma que a cabeça que está sendo presa com firmeza.
 2. Coloque um dos acessórios de trituração (17 ou 18 ou 19) na cabeça do triturador (21). Veja a figura 14.
- Nota: O acessório de trituração escolhido deve ser colocado profundamente.
3. O botão (5) muda para a posição "ON" para iniciar o corte. Mova o alimento da bandeja (2) para a cabeça do triturador (21) e, em seguida, empurre-o para baixo com o empurrador de alimentos (20) sem muita força. Veja a figura 14.
 4. Após o uso, desligue o dispositivo e desconecte-o da fonte de alimentação. Após o uso, desligue o dispositivo e desconecte-o da fonte de alimentação.

Desmontagem

1. Certifique-se de que o motor parou completamente.
2. Desconecte o plugue da tomada.
3. Desmonte invertendo todos os passos da figura 16 e levante-o.
5. Pressione o botão da câmara de moagem (3), mova a câmara de moagem (8) conforme a direção ilustrada na figura 17. Então você pode retirar a câmara de moagem (8).

LIMPEZA E MANUTENÇÃO

Consulte o gráfico C para obter ajuda para limpar o dispositivo da maneira correta.

1. Antes de limpar o dispositivo, certifique-se de que o cabo de alimentação esteja desconectado da tomada e o botão de controle de velocidade esteja na posição "0". Deixe o dispositivo esfriar antes de limpar. Remova a carne, etc.
2. Desmonte todos os acessórios da unidade do motor (6). Não limpe os acessórios enquanto estiverem montados no conjunto de acionamento da máquina.
3. Não use detergentes agressivos para limpar a carcaça do motor (6), pois isso pode remover os símbolos gráficos informativos como: escala, marcas de segurança, etc.
4. Não lave as peças de metal em máquinas de lavar louça. Agentes de limpeza agressivos usados em máquinas de lavar louça fazem com que as peças de metal fiquem pretas. Use uma escova macia. Uma solução de branqueamento contendo cloro descolorirá as superfícies de alumínio. Lave as peças metálicas à mão com detergente para a louça tradicional.
5. Limpe as partes externas com pano de prato ou pano macio.
6. Não use materiais abrasivos para limpar o dispositivo.
7. Limpe todas as peças de corte com um pano úmido com óleo vegetal.
8. Não mergulhe a unidade do motor (6) em água, apenas limpe-a com um pano úmido.

DADOS TÉCNICOS

Fonte de alimentação: 220-240V ~ 50 / 60Hz

Potência: 600W

Potência máxima: 2.000 W

Tempo máximo de operação em um ciclo: 18 minutos.

Tempo mínimo de descanso entre os ciclos: 10 minutos no mínimo.



Proteção do meio ambiente. Rogamos, os embalagens de cartão destinem-se para papéis velhos. Os sacos de polietileno (PE) devem-se colocar em contenedores para material plástico. O dispositivo usado deve-se levar a um ponto de armazenamento adequado porque os componentes perigosos que ficam dentro do dispositivo podem ser perigosos para o meio ambiente. O dispositivo elétrico deve-se entregar de modo que se reduza a sua nova utilização e uso. Se no dispositivo há pilhas, devem-se tirar e levar a um ponto de armazenamento em separado. Não colocar o dispositivo em contenedores para resíduos municipais!!

LIETUVIŲ

SAUGOS SĄLYGOS. SVARBIOS NAUDOJIMO NURODYMAI ATSARGIAI SKAITYKITE IR BŪKITE ATEITINĖS NUORODOS

Garantijos sąlygos skiriasi, jei prietaisas naudojamas komerciniai tikslais.

1. Prieš naudodami gaminį, atidžiai perskaitykite ir visada laikykitės toliau pateiktų nurodymų. Gamintojas neatsako už žalą, atsiradusią dėl netinkamo naudojimo.
2. Produktas turi būti naudojamas tik patalpose. Nenaudokite produkto jokiems tikslams, kurie nesuderinami su jo taikymu.
3. Įrenginio įtampa yra 220-240V, ~ 50 / 60Hz. Saugumo sumetimais netinka prie vieno maitinimo lizdo prijungti kelis įrenginius.
4. Būkite atsargūs, kai naudojate aplink vaikus. Neleiskite vaikams žaisti su gaminiu. Neleiskite vaikams ar žmonėms, kurie nepažįsta prietaiso, juo naudotis be priežiūros.
5. [SPĖJIMAS: šį prietaisą gali naudoti vyresni nei 8 metų vaikai ir asmenys, turintys ribotą fizinį, jutiminių ar protinių galimybių, arba asmenys, neturintys patirties ar žinių apie prietaisą, tik prižiūrimi už jų saugumą atsakingo asmens, arba jei jie buvo instruktuoti saugaus prietaiso naudojimo ir žino apie pavojus, susijusius su jo veikimu. Vaikai

neturėtų žaisti su prietaisu. Prietaiso valymo ir priežiūros neturėtų atlikti vaikai, nebent jie yra vyresni nei 8 metų ir ši veikla atliekama prižiūrint.

6. Baigę naudoti gaminį visada nepamirškite švelniai ištraukti kištuko iš maitinimo lizdo ranka laikydami lizdą. Niekada netraukite maitinimo laido !!!
7. Niekada nepalikite gaminio prijungto prie maitinimo šaltinio be priežiūros. Net jei trumpam nutraukiamas naudojimas, išjunkite jį iš tinklo, atjunkite maitinimą.
8. Niekada nemeskite maitinimo laido, kištuko ar viso prietaiso į vandenį. Niekada nelaikykite gaminio atmosferos sąlygose, tokiose kaip tiesioginiai saulės spinduliai ar lietus ir pan. Niekada nenaudokite gaminio drėgnomis sąlygomis.
9. Periodiškai tikrinkite maitinimo kabelio būklę. Jei pažeistas maitinimo kabelis, gaminys turi būti perkeltas į profesionalų aptarnavimo vietą, kad būtų pakeista, kad būtų išvengta pavojingų situacijų.
10. Niekada nenaudokite gaminio su pažeistu maitinimo kabeliu, jei jis nukrito ar buvo pažeistas kitu būdu arba jei jis netinkamai veikia. Nemėginkite patys taisyti sugedusio gaminio, nes tai gali sukelti elektros šoką. Visada pasukite sugadintą prietaisą į profesionalų aptarnavimo vietą, kad galėtumėte jį pataisyti. Visus remonto darbus gali atlikti tik įgalioti techninės priežiūros specialistai. Neteisingai atliktas remontas gali sukelti pavojingų situacijų vystymąsi.
11. Niekada nedėkite gaminio ant karštų ar šiltų paviršių ar virtuvės prietaisų, pvz., Elektrinės orkaitės ar dujinio degiklio.
12. Niekada nenaudokite gaminio šalia degių medžiagų.
13. Neleiskite laidui kabėti virš stalviršio krašto ir neliesiti karštų paviršių.
14. Siekiant užtikrinti papildomą apsaugą, maitinimo grandinėje rekomenduojama sumontuoti liekamosios srovės įtaisą (RCD), kurio likutinė srovė yra ne didesnė kaip 30 mA. Šiuo klausimu kreipkitės į profesionalų elektriką.
15. Prietaisas nėra skirtas pramoniniam maisto perdirbimui.
16. Nemerkitė variklio į vandenį. Neplaukite indaplovėse. Nelaikykite prietaiso ir jo priedų aukštoje temperatūroje (virš 60 ° C).
17. Prieš valydami ir išimdami priedus, nustatykite greičio reguliatorių į „OFF“ padėtį ir atjunkite maitinimo laidą.
18. Prieš pradėdami naudoti prietaisą, patikrinkite, ar visos dalys ir priedai yra tinkamai sumontuoti, kad būtų išvengta prastų šlifavimo savybių ir peilio bei pjovimo plokštelės suapvalinimo.
19. Naudokite tik originalius priedus, pateiktus kartu su mėsmaliu ir smulkintuvu.
20. Neperkraukite prietaiso gaminio pertekliumi ir neperkraukite jo per stipriai. Gaminiui įstumti naudokite tik stūmiklį. Naudojant kitus daiktus galite sugadinti mėsmalę ir smulkintuvą.
22. Malta mėsa turi būti be kaulų, raukšlių, sausgyslių ar venų. Didesnes dalis supjaustykite gabalėliais.
23. Neuždenkite ventilacijos angų korpusė, kai prietaisas įjungtas.
24. Nemalti sausų aguonų. Prieš malimą aguonas reikia garuoti ir mirkyti.
25. Prietaisą laikykite vaikams nepasiekiamoje vietoje.

Produkto aprašymas: mėsmalė su smulkintuvu AD4813 - A paveikslas

- | | |
|---------------------------------------|---|
| 1. Maisto stūmiklis mėsmalei | 2. Padėklas |
| 3. Šlifavimo kameros mygtukas | 4. Laikymo dėžutė |
| 5. Rankenėlė | 6. Variklio blokas |
| 7. Variklio pavarų lizdas | 8. Šlifavimo kamera |
| 9. Sliekinė pavara | 10. Skersinis pjovimo diskas |
| 11. Kebbe priedas | 12. Dešros priedas |
| 13. Veržlė | 14. Pjovimo plokštelė (Ø 7 mm skylė) |
| 15. Pjovimo plokštė (Ø 5 mm skylė) | 16. Pjovimo plokštė (Ø 3 mm skylė) |
| 17. Pjovimo ašmenys smulkiam pjovimui | 18. Atskyrimo ašmenys šiurkščiam pjovimui |
| 19. Pjaustymo peilis | 20. Maisto stūmiklis smulkintuvui |
| 21. Smulkintuvo galvutė | |

Prieš pirmą naudojimą

1. Nešdami prietaisą būtinai laikykite korpusą abiem rankomis. Neneškite prietaiso tik už dėklo (2) arba šlifavimo kameros (8).
2. Netvirtinkite pjovimo plokštės (14, 15 arba 16), kai naudojate kebbe priedus (11). Pažvelkite į B1 paveikslėlį.
3. Nemalkite kieto maisto, pavyzdžiui, kaulų, niešutų ir kietų pluoštų, tokių kaip imbieras. Pažvelkite į B2 paveikslėlį.

Mėsmaalės surinkimas

1. Paspauskite šlifavimo kameros mygtuką (3), laikykite šlifavimo kamerą (8) ir įstatykite į variklio pavarų lizdą (7). Įdėdami, atkreipkite dėmesį, kad šlifavimo kamera (8) turi būti pasvirusi. Pažvelkite į 1 paveikslą.
2. Tada perkelkite šlifavimo kamerą (8) prieš laikrodžio rodyklę, kad šlifavimo kamera (8) būtų tvirtai pritvirtinta. Pažvelkite į 2 paveikslą.
3. Įdėkite sliekinę krumpļiaratį (9) į šlifavimo kamerą (8), pirmąjį galą, ir pasukite, kad varžtas šiek tiek įsisuktų, kol jis išjungs į variklio pavarų lizdą (7). Pažvelkite į 3 paveikslą.
4. Uždėkite skersinį pjovimo peilį (10) ant sliekinio krumpļiaracio (9) veleno peiliu į priekį. Pažvelkite į 4 paveikslėlį. Jei skersinis pjovimo peilis (10) netinkamai pritvirtintas, mėsa nebus sumalta.
5. Uždėkite tinkamą pjovimo plokštelę (14, 15 arba 16) ant sliekinio krumpļiaracio (9) veleno, sulygiuodami skirtukus su abiem plyšiais. Pažvelkite į 5 nuotrauką.
6. Vienu pirštu paremkite arba paspauskite pjovimo plokštelės centrą, tada kita ranka prisukite veržlę (13). Pažvelkite į 6 paveikslą. Neužveržkite.
7. Padėkite dėklą (2) ant šlifavimo kameros (8) viršaus ir pritvirtinkite. Pažvelkite į 7 paveikslą.
8. Padėkite įrenginį ant kieto, stabilaus paviršiaus.
9. Oro praėjimas variklio korpuso apačioje ir šone turi būti neužsikimšęs.

Mėsos malimo mašinos veikimas

1. Supjaustykite visus maisto produktus į gabalus (rekomenduojama mėsa be kaulų, be kaulų ir be riebalų, apytikslis dydis: 50 mm x 50 mm x 50 mm), kad jie lengvai tilptų į dėklą (2) angą.
2. Pasukite rankenėlę (5) į „ON“ padėtį, prietaisas pradės veikti.
3. Padėkite maistą ant padėklo (2). Maistui judinti naudokite maisto stūmiklį (1). Pažvelkite į 7 paveikslą.
4. Po naudojimo pasukite rankenėlę (5) į „OFF“ padėtį ir atjunkite ją nuo maitinimo šaltinio.

Atvirkštinė funkcija

1. Jei prietaisas užsikimšęs, pasukite rankenėlę (5) į „OFF“ padėtį, tada pasukite rankenėlę, kad pakeistumėte "REV" padėtį, sliekinę pavarą (9) suksis priešinga kryptimi.

Baigę strigtį, atleiskite atbulinės eigos mygtuką „REV“.

2. Jei prietaisas vis dar yra prikimštas maisto, išjunkite prietaisą ir ištraukite kištuką, tada išvalykite maistą, esantį šlifavimo kameroje (8).
3. VISADA pasukite rankenėlę (5) iš „ON“ padėties į „REV“ atbulinės eigos greitį arba iš „REV“ atvirkštinio greičio padėties į „ON“, jei ankstesnės darbo sąlygos sustabdė variklį ilgiau nei 5 sekundes.
4. Jei prietaisas užsikimšęs, nedelsdami jį išjunkite. Jei prietaisas nesustoja, variklis perkaista ir vidinis saugiklis sugenda dėl netinkamo veikimo būdo. Esant tokiai situacijai, prietaisas nebegali veikti.

PASTABA: Kai prietaisas užsikimšęs dėl kažkokio objekto, esančio sliekinėje pavaroje, pavyzdžiui, kaulo, nedelsdami išjunkite prietaisą.

Kebbe funkcijos veikimas

Naudokite mėgstamą Kebbe įdaro ir išorinės tešlos receptą.

1. Nuimkite pjovimo plokštelę (14, 15 arba 16) ir skersinį pjovimo diską (10).
2. Uždėkite kebbe priedus (11) ant sliekinio krumpļiaracio veleno (9) veleno kartu. Toliau abu išsikiša į lizdus. Pažvelkite į 8 paveikslą.
3. Įsukite veržlę (13) į vieta, kol ji bus priveržta. Pažvelkite į 9 paveikslą. Neužveržkite.
4. Maisto stūmikliu (1) perkelkite anksčiau paruoštą tešlą per malimo kamerą (8), kad gautumėte cilindro formos Kebbe tešlą. Pažvelkite į 10 paveikslą.
5. Formuokite kebj, kaip parodyta 11 paveiksle, ir kepkite.

Dešros funkcijos veikimas

1. Prieš pradėdami surinkti dešros priedą (12), kaip parodyta 12 paveiksle.
2. Maisto stūmikliu (1) lėtai judinkite maistą į žarnyną, sutapusį su dešros priedu (12).

Smulkinimo funkcijos veikimas

1. Paspauskite malūnėlio kameros mygtuką (3), laikykite smulkintuvo galvutę (21) ir įstatykite į variklio pavarų lizdą (7). Įdėdami, atkreipkite dėmesį, kad smulkintuvo galvutė (21) turi būti pasvirusi. Pažvelkite į 13 paveikslą. Tada pasukite smulkintuvo galvutę (21) prieš laikrodžio rodyklę, kad galvutė būtų tvirtai pritvirtinta.
 2. Į smulkintuvo galvutę (21) įdėkite vieną iš smulkinimo priedų (17, 18 arba 19). Pažvelkite į 14 paveikslą.
- Pastaba: pasirinktas smulkinimo priedas turi būti giliai įdėtas.
3. Norėdami pradėti pjauti, rankenėlę (5) perjunkite į „ON“ padėtį. Perkelkite maistą iš padėklo (2) į smulkintuvo galvutę (21) ir tada stumkite jį žemyn maisto stūmikliu (20) be didelės galios. Pažvelkite į 14 paveikslą.
 4. Po naudojimo išjunkite prietaisą ir atjunkite jį nuo maitinimo šaltinio. 4. Po naudojimo išjunkite prietaisą ir atjunkite jį nuo maitinimo šaltinio.

Iššardymas

1. Įsitinkinkite, kad variklis visiškai sustojo.
2. Atjunkite kištuką nuo maitinimo lizdo.
3. Iššardykite apversdami visus 16 paveiksle nurodytus veiksmus ir pakelkite.
5. Paspauskite šlifavimo kameros mygtuką (3), perkelkite šlifavimo kamerą (8) pagal 17 paveiksle pavaizduotą kryptį. Tada galite išimti šlifavimo kamerą (8).

VALYMAS IR PRIEŽIŪRA

Ziūrėkite C lentele, kad padėtumėte tinkamai išvalyti įrenginį.

1. Prieš valydami prietaisą įsitinkinkite, kad maitinimo laidas yra atjungtas nuo maitinimo lizdo ir greičio reguliavimo rankenėlė yra „0“ padėtyje. Prieš valydami leiskite prietaisui atvėsti. Pašalinkite mėsa ir kt.
2. Išmuntuokite visus priedus iš variklio bloko (6). Nevalykite priedų, kai jie sumontuoti ant mašinos pavaros agregato.
3. Nenaudokite agresyvių ploviklių variklio korpusui (6) valyti, nes tai gali pašalinti informacinius grafinius simbolius, tokius kaip: skalė, saugos ženklai ir kt.
4. Neplaukite metalinių dalių indaplovėse. Indaplovėse naudojamos agresyvios valymo priemonės metalines dalis pajuodoja. Naudokite minkštas šepetėlius. Balinimo tirpalas, kuriame yra chloro, pakeis aliuminio paviršių. Metalines dalis plaukite rankomis naudodami

- tradīcinj plovīklī.
5. Nuvalykite išorines dalis virtuvinių rankšluosčių arba minkšta šluoste.
6. Prietaisui valyti nenaudokite abrazyvinių medžiagų.
7. Nuvalykite visas pjovimo dalis augalinių aliejumi sudrėkinta šluoste.
8. Nemerkite variklio bloko (6) į vandenį, bet nuvalykite jį tik drėgna šluoste.

TECHNINIAI DUOMENYS

Maitinimas: 220-240V ~ 50/60Hz

Galia: 600W

Maksimali galia: 2000W

Maksimalus veikimo laikas per vieną ciklą: 18 minučių.

Minimalus poilsio laikas tarp ciklų: mažiausiai 10 minučių.



Rūpinantis aplinka. Kartono pakuotes atiduoti į makulatūrą. Polietileno (PE) maišelius mesti į plastikui skirtą konteinerį. Susidėvėjusį prietaisą atiduoti į atitinkamą atliekų surinkimo vietą, nes prietaise esančios pavojingos medžiagos gali kelti grėsmę aplinkai. Elektrinį prietaisą atiduoti tokį, kad nebūtų galima jo pakartotinai naudoti ir panaudoti. Jeigu prietaise yra baterijos, būtina jas išimti ir atskirai atiduoti į atliekų surinkimo vietą. Nemesti prietaiso į buitinių atliekų konteinerį!

LATVIEŠU

DROŠĪBAS NOSACĪJUMI. SVARĪGI NORĀDĪJUMI PAR LIETOŠANAS DROŠĪBU LŪDZU, RŪPĪGI IZLASIET UN SAGLABĀJIET NĀKOTNES ATSAUCEI

Garantijas nosacījumi ir atšķirīgi, ja ierīce tiek izmantota komerciāliem mērķiem.

1. Pirms produkta lietošanas, lūdzu, rūpīgi izlasiet un vienmēr ievērojiet tālāk sniegtos norādījumus. Ražotājs nav atbildīgs par jebkādiem bojājumiem, kas radušies nepareizas lietošanas dēļ.

2. Produkts ir paredzēts lietošanai tikai iekštelpās. Nelietojiet izstrādājumu jebkādiem mērķiem, kas nav saderīgi ar tā pielietojumu.

3. Ierīces spriegums ir 220-240V, ~ 50 / 60Hz. Drošības apsvērumu dēļ nav pareizi savienot vairākas ierīces vienā kontaktligzdā.

4. Lūdzu, esiet piesardzīgs, lietojot kopā ar bērniem. Neļaujiet bērniem spēlēties ar izstrādājumu. Neļaujiet bērniem vai cilvēkiem, kuri nepazīst ierīci, to izmantot bez uzraudzības.

5. **BRĪDINĀJUMS:** šo ierīci drīkst izmantot bērni, kas vecāki par 8 gadiem, un personas ar ierobežotām fiziskām, maņu vai garīgajām spējām, vai personas, kurām nav pieredzes vai zināšanas par šo ierīci, tikai tās personas uzraudzībā, vai ja viņi ir instruēti par ierīces drošu lietošanu un apzinās ar tās darbību saistītos draudus. Bērni nedrīkst spēlēties ar ierīci. Ierīces tīrīšanu un apkopi nedrīkst veikt bērni, ja vien viņi nav vecāki par 8 gadiem un šīs darbības tiek veiktas uzraudzībā.

6. Kad esat pabeidzis produkta lietošanu, vienmēr atcerieties viegli izņemt kontaktdakšu no kontaktligzdas, ar roku turot kontaktligzdu. Nekad nevelciet barošanas kabeli !!!

7. Nekad neatstājiet izstrādājumu pieslēgtu strāvas avotam bez uzraudzības. Pat tad, ja lietošana īslaicīgi tiek pārtraukta, izslēdziet to no tīkla, atvienojiet strāvas padevi.

8. Nekad nelieciet strāvas kabeli, kontaktdakšu vai visu ierīci ūdenī. Nekad nepakļaujiet izstrādājumu atmosfēras apstākļiem, piemēram, tiešai saules gaismai vai lietum utt. Nekad neizmantojiet izstrādājumu mitros apstākļos.

9. Periodiski pārbaudiet strāvas kabeļa stāvokli. Ja strāvas kabelis ir bojāts, produkts jānogādā profesionālā servisa vietā, lai to nomainītu, lai izvairītos no bīstamām situācijām.

10. Nekad neizmantojiet izstrādājumu ar bojātu strāvas vadu, ja tas ir nokritis vai citādi bojāts vai ja tas nedarbojas pareizi. Nemēģiniet pats labot bojāto produktu, jo tas var izraisīt elektriskās strāvas triecienu. Vienmēr nogādājiet bojāto ierīci profesionālā servisa vietā, lai to salabotu. Visus remontdarbus var veikt tikai pilnvaroti servisa speciālisti. Nepareizi veikts remonts var radīt bīstamas situācijas lietotājam.

11. Nekad nelieciet izstrādājumu uz karstām vai siltām virsmām vai virtuves ierīcēm, piemēram, elektriskās cepeškrāsns vai gāzes degļa, vai to tuvumā.
12. Nekad neizmantojiet produktu degošu vielu tuvumā.
13. Neļaujiet vadam karāties virs letes malas vai pieskarties karstām virsmām.
14. Lai nodrošinātu papildu aizsardzību, ieteicams strāvas ķēdē uzstādīt atlikušās strāvas ierīci (RCD), ar atlikušās strāvas nominālo vērtību ne vairāk kā 30 mA. Sazinieties ar profesionālu elektriķi šajā jautājumā.
15. Ierīce nav paredzēta rūpnieciskai pārtikas pārstrādei.
16. Neiegremdējiet motora bloku ūdenī. Nemazgājiet trauku mazgājamajās mašīnās. Nepakļaujiet ierīci un tās piederumus augstām temperatūrām (virs 60 ° C).
17. Pirms piederumu tīrīšanas un noņemšanas iestatiet ātruma regulatoru pozīcijā "OFF" un atvienojiet strāvas kabeli.
18. Pirms ierīces ekspluatācijas pārbaudiet, vai visas detaļas un piederumi ir pareizi uzstādīti, lai izvairītos no sliktiem slīpēšanas rādītājiem un naža un griešanas plāksnes neasuma.
19. Izmantojiet tikai oriģinālos piederumus, kas piegādāti kopā ar gaļas mašīnā un smalcinātāju.
20. Nepārslogojiet ierīci ar produkta pārpalikumu un nespiediet to pārāk stipri. Produkta iebīdīšanai izmantojiet tikai stūmēju. Citu priekšmetu izmantošana var sabojāt gaļas mašīnā un smalcinātājā.
22. Maltā gaļā nedrīkst būt kaulu, grauzu, cīpslu vai vēnu. Sagrieziet lielākās daļas gabalos.
23. Nepārsedziet ventilācijas atveres korpusā, kamēr ierīce ir ieslēgta.
24. Nesasmalciniet sausās magoņu sēklas. Magoņu sēklas pirms maļšanas nepieciešams tvaicēt un iemērc.
25. Glabājiet ierīci bērniem nepieejamā vietā.

Produkta apraksts: gaļas mašīnā ar smalcinātāju AD4813 - A attēls

- | | |
|--|--|
| 1. Pārtikas stūmējs gaļas mašīnai | 2. Paplāte |
| 3. Slīpēšanas kameras poga | 4. Uzglabāšanas kaste |
| 5. Poga | 6. Motora bloks |
| 7. Motora zobrata ligzdā | 8. Slīpēšanas kamera |
| 9. Tārpu zobrats | 10. Šķērsriezuma asmens |
| 11. Kebbe pielikums | 12. Desas stiprinājums |
| 13. Uzgrieznis | 14. Griešanas plāksne (Ø 7 mm caurums) |
| 15. Griešanas plāksne (Ø 5 mm caurums) | 16. Griešanas plāksne (Ø 3 mm caurums) |
| 17. Lāpstīņa smalkai griešanai | 18. Liekšanas asmens rupjai griešanai |
| 19. Griešanas asmens | 20. Pārtikas stūmējs sasmalcināšanai |
| 21. Smalcinātāja galva | |

Pirms pirmās lietošanas

1. Pārmēsājot ierīci, noteikti turiet korpusu ar abām rokām. Nēsājiet ierīci tikai aiz paplātes (2) vai slīpēšanas kameras (8).
2. Nenofiksējiet griešanas plāksni (14, 15 vai 16), izmantojot kebbe stiprinājumus (11). Apskatiet attēlu B1.
3. Nesmalciniet cietu ēdiena, piemēram, kaulus, riekstus un cietās šķiedras, piemēram, ingveru. Apskatiet attēlu B2.

Gaļas mašīnas salikšana

1. Nospiediet slīpēšanas kameras pogu (3), turiet slīpēšanas kameru (8) un ievietojiet to motora pārnēsumu ligzdā (7). Ievietojot, lūdzu, pievērsiet uzmanību slīpēšanas kamerai (8) jābūt slīpai. Paskatieties 1. attēlu.
2. Pēc tam pārvietojiet slīpēšanas kameru (8) pretēji pulksteņrādītāja virzienam, lai slīpēšanas kamera (8) būtu cieši nostiprināta. Paskatieties 2. attēlu.
3. Ievietojiet sliekas zobratu (9) slīpēšanas kamerā (8), vispirms ar garo galu, un pagrieziet, lai skrūve tiktu nedaudz padota, līdz tā ir ievietota motora zobrata ligzdā (7). Paskatieties 3. attēlu.
4. Novietojiet šķērsriezuma asmeni (10) uz tārpa zobrata (9) vārpstas ar asmeni uz priekšu. Skatiet 4. attēlu. Ja šķērsriezuma asmens (10) nav uzstādīts pareizi, gaļa netiks sasmalcināta.
5. Novietojiet piemērotu griešanas plāksni (14, 15 vai 16) virs tārpa zobrata (9) vārpstas, izlīdzinot cilpas ar abām spraugām. Paskatieties uz 5. fotoattēlu.
6. Ar vienu pirkstu atbalstiet vai nospiediet griešanas plāksnes centru, pēc tam ar otru roku cieši pieskrūvējiet uzgriezni (13). Paskatieties 6. attēlā. Nelieciet pārāk stingri.
7. Novietojiet paplāti (2) slīpēšanas kameras (8) augšpusē un nofiksējiet to vietā. Paskatieties uz 7. attēlu.

- Novietojiet iekārtu uz cietas, stabilas virsmas.
- Gaisa caurule motora korpusa apakšā un sānos ir jāaizsargā.

Galvas mašīnas darbība

- Sagrieziet visus pārtikas produktus gabalos (ieteicama gaļa bez kauliem, bez kauliem un bez taukiem, aptuvenais izmērs: 50 mm x 50 mm x 50 mm), lai tie viegli ietilptu paplātes (2) atverē.
- Pagrieziet pogu (5) "ON" stāvoklī, ierīce sāk darboties.
- Ielieciet ēdiena uz paplātes (2). Pārtikas pārvietošanai izmantojiet pārtikas spiediņu (1). Paskatiet uz 7. attēlu.
- Pēc lietošanas pagrieziet pogu (5) pozīcijā "OFF" un atvienojiet to no strāvas padeves.

Apgrieztā funkcija

- Ja ierīce ir aizsērējusi, pagrieziet pogu (5) pozīcijā "OFF" (Izslēgts) un pēc tam pagrieziet pogu, lai mainītu "REV" pozīciju, tārpa zobrats (9) darbosies pretējā virzienā.

Pēc iestrēgšanas atlaidiet atpakalgaņas pogu "REV".

- Ja ierīce joprojām ir saspiesta ar pārtiku, izslēdziet ierīci un izvelciet kontaktdakšu, pēc tam notīriet mašīnas kamerā esošo pārtiku (8).
 - VIENTĒR pagrieziet pogu (5) no "ON" pozīcijas uz "REV" atpakalgaņas ātrumu vai no "REV" atpakalgaņas pozīcijas uz "ON", ja iepriekšējie darba apstākļi apstādina motoru ilgāk par 5 sekundēm.
 - Ja ierīce ir aizsērējusi, nekavējoties izslēdziet ierīci. Ja ierīce netiek apturēta, notiek motora pārkaršana un iekšējais drošinātājs tiek salauzts nepareizas darbības dēļ. Šādā situācijā ierīce vairs nevar darboties.
- PIEZĪME:** Ja ierīce ir aizsērējusi kāda tārpa zobrata iekšpusē esoša priekšmeta dēļ, piemēram, kaula, nekavējoties izslēdziet ierīci.

Kebbe funkcijas darbība

Izmantojiet savu iecienītāko recepti Kebbe pildījumam un ārējai mīklai.

- Ņemiet griešanas plāksni (14, 15 vai 16) un šķērgriezuma asmeni (10).
- Novietojiet kebbe stiprinājumus (11) uz tārpa zobrata vārpstas (9) vārpstas kopā. Tālāk abas izvīzās spraugās. Paskatiet uz 8. attēlu.
- Ieskrūvējiet uzgriezni (13) vietā, līdz tas ir cieši pievilktas. Apskatiet 9. attēlu. Nevelciet pārāk stingri.
- Ar pārtikas spiediņu (1) pārvietojiet iepriekš sagatavoto mīklu caur slīpēšanas kameru (8), lai iegūtu cilindrisku Kebbe mīklu. Paskatiet uz 10. attēlu.
- Veidojiet kebbe, kā parādīts 11. attēlā, un cepiet.

Desas funkcijas darbība

- Pirms darba uzsākšanas salieciet desas stiprinājumu (12), kā parādīts 12. attēlā.
- Izmantojiet pārtikas spiediņu (1), lai lēnām pārvietotu ēdiena zarnās, kas pārkļājas uz desas stiprinājuma (12).

Smalcināšanas funkcijas darbība

- Nospiediet dzirnaviņu kameras pogu (3), turiet smalcinātāja galvu (21) un ievietojiet to motora pārnēsumu ligzdā (7). Ievietojot, lūdzu, pievērsiet uzmanību smalcinātāja galvai (21) jābūt slīpai. Skatiet 13. attēlu. Pēc tam pārvietojiet smalcinātāja galvu (21) pretējai pulkstenrādītāja virzienam, lai galva būtu cieši nostiprināta.
 - Ievietojiet vienu no smalcināšanas piederumiem (17, 18 vai 19) smalcinātāja galvā (21). Paskatiet uz 14. attēlu.
- Piezīme:** Izvēlētajam sasmalcināšanas piederumam jābūt dziļi novietotam.
- Poga (5) pārslēdzas pozīcijā "ON", lai sāktu griešanu. Pārvietojiet ēdiena no paplātes (2) uz smalcinātāja galviņu (21) un pēc tam ar lielu spiedienu spiediet to uz leju ar pārtikas stūmēju (20). Apskatiet 14. attēlu.
 - Pēc lietošanas izslēdziet ierīci un atvienojiet to no strāvas padeves. Pēc lietošanas izslēdziet ierīci un atvienojiet to no strāvas padeves.

Demontāža

- Pārļiecinieties, vai motors ir pilnībā apstājies.
- Atvienojiet kontaktdakšu no kontaktlīguzdas.
- Izjauciet, apgriežot visas 16. attēlā redzamās darbības un paceliet to uz augšu.
- Nospiediet slīpēšanas kameras pogu (3), pārvietojiet slīpēšanas kameru (8) 17. attēlā parādītajā virzienā. Pēc tam jūs varat izņemt slīpēšanas kameru (8).

TĪRĪŠANA UN APKOPE

Skatiet C diagrammu, lai palīdzētu pareizi notīrīt ierīci.

- Pirms ierīces tīrīšanas pārļiecinieties, ka strāvas vads ir atvienots no kontaktlīguzdas un ātruma regulēšanas poga ir pozīcijā "0". Pirms tīrīšanas ļaujiet ierīcei atdzist. Ņemiet galu utt.
- Izjauciet visus piederumus no motora bloka (6). Netīriet piederumus, kamēr tie ir uzstādīti uz mašīnas piedziņas mezgla.
- Motora korpusa (6) tīrīšanai neizmantojiet agresīvus mazgāšanas līdzekļus, jo tas var noņemt informatīvos grafiskos simbolus, piemēram: mērogu, drošības zīmes utt.
- Nemazgājiet metāla daļas trauku mazgājamajās mašīnās. Trauku mazgājamās mašīnās izmantotie agresīvie tīrīšanas līdzekļi izraisa metāla detaļu melnumu. Izmantojiet mīkstu suku. Balināšanas šķīdums, kas satur hloru, mainīs alumīnija virsmu krāsu. Metāla detaļas mazgājiet ar rokām, izmantojot tradicionālo mazgāšanas līdzekli.
- Noslaukiet ārējās daļas ar virtuves dvieli vai mīkstu drānu.
- Ierīces tīrīšanai neizmantojiet abrazīvus materiālus.
- Noslaukiet visas griešanas daļas ar augu eļļu mitru drānu.
- Neiegremdējiet motora bloku (6) ūdenī, bet noslaukiet to tikai ar mitru drānu.

TEHNISKIE DATI

Barošanas avots: 220-240V ~ 50/60Hz

Jauda: 600W

Maksimālā jauda: 2000W

Maksimālais darbības laiks vienā ciklā: 18 minūtes.



Apkārtējās vides aizsardzība. Kartona iepakojumu, lūdzu, nododiet atsevišķai pārstrādei. Polietilēna maisiņus (PE) izmest plastmasas izstrādājumiem paredzētajos konteineros. Lietotās elektropreces nododiet attiecīgajos pieņemšanas punktos. Ierīcē satur bīstamas sastāvdaļas, kas var izraisīt draudus apkārtējai videi. Elektroierīce jānodod tā, lai ierobežotu tās atkārtotu izmantošanu. Ja ierīcē atrodas baterijas, izņemiet tās un nododiet pieņemšanas punktā atsevišķi. Produktu neizmest sadzīves atkritumu konteinerā!

EESTI

OHUTUSTINGIMUSED. OLULISED KASUTUSOHUTUSJUHISED PALUN LUGEGE HOOLIKALT JA JÄTKA JÄRGMISEKS

Garantiitingimused on erinevad, kui seadet kasutatakse ärilistel eesmärkidel.

1. Enne toote kasutamist lugege hoolikalt läbi ja järgige alati järgmisi juhiseid. Tootja ei vastuta väärkasutusest tulenevate kahjude eest.
2. Toodet tohib kasutada ainult siseruumides. Ärge kasutage toodet ühelgi eesmärgil, mis ei ühildu selle rakendusega.
3. Seadme pinge on 220-240V, ~ 50 / 60Hz. Ohutuse huvides ei ole asjakohane ühendada mitut seadet ühte vooluvõrku.
4. Laste läheduses kasutamisel olge ettevaatlik. Ärge laske lastel tootega mängida. Ärge lubage lastel ega inimestel, kes seadet ei tunne, seda ilma järelevalveta kasutada.
5. HOIATUS: Seda seadet võivad kasutada üle 8 -aastased lapsed ja piiratud füüsiliste, sensorsete või vaimsete võimetega isikud või isikud, kellel pole seadmest kogemusi ega teadmisi, ainult nende ohutuse eest vastutava isiku järelevalve all või kui neid juhendati seadme ohutuks kasutamiseks ja nad on teadlikud selle kasutamise seotud ohtudest. Lapsed ei tohiks seadmega mängida. Seadet ei tohi puhastada ega hooldada lapsed, välja arvatud juhul, kui nad on üle 8 -aastased ja neid toiminguid teostatakse järelevalve all.
6. Pärast toote kasutamise lõpetamist pidage alati meeles, et eemaldage pistiku õrnalt vooluvõrgust, hoides seda käega. Ärge kunagi tõmmake toitekaablit !!!
7. Ärge jätke toodet toiteallikaga ühendatud ilma järelevalveta. Isegi kui kasutamine on lühikeseks ajaks katkestatud, lülitage see võrgust välja ja eemaldage toide vooluvõrgust.
8. Ärge kunagi pange toitekaablit, pistikut ega kogu seadet vette. Ärge kunagi jätke toodet atmosfääri, näiteks otsese päikesevalguse või vihma kätte. Ärge kunagi kasutage toodet niisketes tingimustes.
9. Kontrollige perioodiliselt toitekaabli seisukorda. Kui toitekaabel on kahjustatud, tuleb toode ohtlike olukordade vältimiseks asendada professionaalse teenindusega.
10. Ärge kunagi kasutage toodet kahjustatud toitekaabliga või kui see on maha kukkunud või muul viisil kahjustatud või kui see ei tööta korralikult. Ärge proovige kahjustatud toodet ise parandada, kuna see võib põhjustada elektrilöögi. Pöörake kahjustatud seade parandamiseks alati professionaalse teeninduspunkti. Kõiki parandustöid saavad teha ainult volitatud hooldustöötajad. Valesti tehtud remont võib põhjustada kasutajale ohtlike olukordi.
11. Ärge kunagi asetage toodet kuumade või kuumade pindade või köögiseadmete (nt elektriahi või gaasipõleti) peale ega lähedale.
12. Ärge kunagi kasutage toodet põlevate ainete läheduses.
13. Ärge laske juhtmel rippuda üle leti serva ega puudutada kuumi pindu.

14. Täiendava kaitse tagamiseks on soovitatav toiteahelasse paigaldada jääkvoolu seade (RCD), mille jääkvoolu nimiväärtus ei ületa 30 mA. Võtke selles küsimuses ühendust professionaalse elektrikuga.
15. Seade ei ole ette nähtud tööstuslikuks toiduainete töötlemiseks.
16. Ärge kastke mootoriseadet vette. Ärge peske nõudepesumasinas. Ärge jätke seadet ja selle tarvikuid kõrgetele temperatuuridele (üle 60 ° C).
17. Enne tarvikute puhastamist ja eemaldamist seadke kiiruse regulaator asendisse "OFF" ja eemaldage toitekaabel.
18. Enne seadme kasutamist kontrollige, kas kõik osad ja tarvikud on korralikult paigaldatud, et vältida halba lihvimist ning noa ja löikeplaadi nüristumist.
19. Kasutage ainult lihaveski ja purustajaga kaasasolevaid originaaltarvikuid.
20. Ärge koormake seadet üle tootega ega suruge toodet liiga tugevasti sisse. Kasutage toote lükkamiseks ainult tõukurit. Muude esemete kasutamine võib kahjustada hakklihamasinat ja purustajat.
22. Jahvatatav liha ei tohi sisaldada luid, karvu, kõõlusi ega veene. Lõika suuremad osad tükkideks.
23. Ärge katke korpuse ventilatsiooniavasid, kui seade on sisse lülitatud.
24. Ärge jahvatage kuiva mooniseemneid. Enne jahvatamist tuleb mooniseemned aurutada ja leotada.
25. Hoidke seadet lastele kättesaamatus kohas.

Toote kirjeldus: hakklihamasin koos hakkimismasinaga AD4813 - pilt A

- | | |
|--------------------------------------|--|
| 1. Toidutõukur hakklihamasinalale | 2. Salv |
| 3. Lihvimiskambri nupp | 4. Hoiukarp |
| 5. Nupp | 6. Mootor |
| 7. Mootori hammasratta pesa | 8. Jahvatuskamber |
| 9. Usskäik | 10. Ristlõiketera |
| 11. Kebbe -kinnitus | 12. Vorstikinnitus |
| 13. Mutter | 14. Lõikeplaat (Ø 7 mm auk) |
| 15. Lõikeplaat (Ø 5 mm auk) | 16. Lõikeplaat (Ø 3 mm auk) |
| 17. Kuivatustera peeneks lõikamiseks | 18. Vahetustera jämeda lõikamise jaoks |
| 19. Viilustustera | 20. Toidutõukur hakkimiseks |
| 21. Purustaja pea | |

Enne esimest kasutamist

1. Seadme kandmisel hoidke kindlasti korpusest kahe käega kinni. Ärge kandke seadet ainult kandikust (2) või lihvimiskambrist (8).
2. Ärge kinnitage lõikeplaati (14, 15 või 16), kui kasutate kebbe -liskasid (11). Vaata pilti B1.
3. Ärge jahvatage kõva toitu, näiteks luid, pähkleid ja kõvasid kiude nagu ingver. Vaata pilti B2.

Lihaveski kokkupanek

1. Vajutage jahvatuskambri nuppu (3), hoidke lihvimiskambrit (8) kinni ja sisestage see mootori hammasratta pesasse (7).
- Paigaldamisel pöörake tähelepanu, et lihvimiskamber (8) peab olema kaldus. Vaata pilti 1.
2. Seejärel liigutage lihvimiskambrit (8) vastupäeva nii, et lihvimiskamber (8) oleks tihedalt kinnitatud. Vaata pilti 2.
3. Asetage ussikang (9) lihvimiskambri (8) ülemisele otsale, esimene ots esmalt ja keerake kruvi kergelt ettepoole, kuni see on mootori hammasratta pesasse (7) kinnitatud. Vaata pilti 3.
4. Asetage ristlõiketera (10) usshammasratta (9) völliile nii, et tera on ees. Vaadake pilti 4. Kui lõiketera (10) ei paigaldata õigele küljele, siis liha ei peenestata.
5. Asetage sobiv lõikeplaat (14, 15 või 16) usshammasratta (9) völli kohale, jوندades sakid mõlema piluga. Vaata fotot 5.
6. Toetage või vajutage lõikeplaadi keskosa ühe sõrmega, seejärel keerake mutter (13) teise käega kinni. Vaadake pilti 6. Ärge pingutage üle.
7. Asetage salv (2) lihvimiskambri (8) ülaosale ja kinnitage see oma kohale. Vaata pilti 7.
8. Asetage seade kindlale, stabiilsele pinnale.

9. Mootori korpuse põhjas ja küljel asuvad õhuvoolu ei tohi kinni hoida.

Lihaveski töö

1. Lõika kõik toiduained tükkideks (soovitav on kondita, kondita ja rasvata liha, ligikaudne suurus: 50 mm x 50 mm x 50 mm), nii et need mahuvad hõlpsalt salve (2) avasse.
2. Keerake nupp (5) asendisse "ON", seade hakkab tööle.
3. Asetage toit kandikule (2). Toidu liigutamiseks kasutage toidutõukurit (1). Vaata pilti 7.
4. Pärast kasutamist keerake nupp (5) asendisse "OFF" ja eemaldage see vooluvõrgust.

Tagurpidi funktsioon

1. Kui seade on ummistunud, keerake nupp (5) asendisse "VÄLJAS" ja seejärel keerake nuppu "REV" asendisse, siis ussikäik (9) töötab vastupidises suunas.
 - Pärast ummistuse lõpetamist vabastage tagasikäigu nupp "REV".
 2. Kui seade on endiselt toiduga ummistunud, lülitage seade välja ja tõmmake pistik välja, seejärel puhastage jahvatuskambri sees olev toit (8).
 3. Pöörake ALATI nuppu (5) asendist "ON" asendisse "REV" või tagurpidikäigu asendist "REV" asendisse "ON", kui eelmised töötõingimused seisavad mootori kauem kui 5 sekundit.
 4. Kui seade on ummistunud, lülitage seade kohe välja. Kui seade ei peatu, toimub mootori ülekuumenemine ja sisemine kaitse puruneb vale tööviisi tõttu. Sellises olukorras ei saa seade enam töötada.
- TÄHELEPANU: Kui seade on ummistunud mõne ussarustuses oleva eseme, näiteks luu tõttu, lülitage seade kohe välja.

Kebbe funktsiooni toimimine

Kasutage oma lemmikretsepti täidise ja Kebbe välise taigna valmistamiseks.

1. Eemaldage löikeplaat (14, 15 või 16) ja löiketera (10).
2. Asetage kebbe kinnitused (11) koos ussi hammasratta võlli (9) võlli külge. Järgmisena sobivad mõlemad eenduavad piludesse. Vaata pilti 8.
3. Keerake mutter (13) oma kohale, kuni see on pingul. Vaadake pilti 9. Ärge pingutage üle.
4. Liigutage toidutõukuriga (1) eelnevalt valmistatud taigen läbi jahvatuskambri (8), et saada silindrikujuline Kebbe tainas. Vaata pilti 10.
5. Vormi kebbe, nagu on näidatud pildil 11, ja praadige.

Vorstifunktsiooni toimimine

1. Enne alustamist pange vorstikinnitus (12) kokku, nagu on näidatud pildil 12.
2. Kasutage toidutõukurit (1), et liigutada toit aeglaselt vorstiosale (12) kattunud soolestikku.

Purustusfunktsiooni toimimine

1. Vajutage veski kambri nuppu (3), hoidke purustajapeast (21) kinni ja sisestage see mootori hammasratta pesasse (7). Paigaldamisel pöörake tähelepanu, et purustajapea (21) peab olema kaldus. Vaadake pilti 13. Seejärel liigutage purustaja pead (21) vastupäeva, nii et pea kinnitatakse tihedalt.
 2. Pange üks purustusseadmest (17, 18 või 19) purustajapeasse (21). Vaata pilti 14.
- Märkus: valitud purustusseade tuleb asetada sügavale.
3. Lõikamise alustamiseks lülitatakse nupp (5) asendisse "ON". Liigutage toit kandikult (2) purustajapeale (21) ja seejärel lükake see toiduainete tõukuriga (20) alla mitte suure jõuga. Vaata pilti 14.
 4. Pärast kasutamist lülitage seade välja ja eemaldage see vooluvõrgust. Pärast kasutamist lülitage seade välja ja eemaldage see vooluvõrgust.

Demonteerimine

1. Veenduge, et mootor on täielikult seiskunud.
2. Ühendage pistik pistikupesast lahti.
3. Võtke lahti, pöörates kõik joonisel 16 toodud sammud vastupidiseks ja tõstke see üles.
5. Vajutage jahvatuskambri nuppu (3), liigutage lihvimiskambrit (8) joonisel 17 näidatud suunas. Seejärel saate lihvimiskambri (8) välja võtta.

PUHASTAMINE JA HOOLDUS

Vaadake tabelit C, et aidata teil seadet õigesti puhastada.

1. Enne seadme puhastamist veenduge, et toitejuhe on vooluvõrgust lahti ühendatud ja kiiruse reguleerimisnupp on asendis "0". Enne puhastamist laske seadmel jahtuda. Eemaldage liha jne.
2. Võtke kõik lisaseadmed mootoriseadmest (6) lahti. Ärge puhastage tarvikuid, kui need on masina ajamikoostele paigaldatud.
3. Ärge kasutage mootori korpuse (6) puhastamiseks agressiivseid pesuvahendeid, kuna need võivad eemaldada informatiivsed graafilised sümbolid, näiteks: skaala, ohutusmärgid jne.
4. Ärge peske metallois nõudepesumasinate. Nõudepesumasinate kasutatavad agressiivsed puhastusvahendid muudavad metallois mustaks. Kasutage pehmet harja. Kloori sisaldav pleegituslahus muudab alumiiniumipindade värvi. Peske metallois käitsi traditsioonilise nõudepesuvahendiga.
5. Pühkige välisosad köögirätiku või pehme lapiga.

6. Ärge kasutage seadme puhastamiseks abrasiivseid materjale.
7. Pühkige kõik löikeosad taimeõliga niiske lapiga.
8. Ärge kastke mootoriseadet (6) vette, vaid pühkige seda ainult niiske lapiga.

TEHNILISED ANDMED

Toide: 220-240V ~ 50/60Hz

Võimsus: 600W

Maksimaalne võimsus: 2000W

Maksimaalne tööaeg ühes tsüklis: 18 minutit.

Minimaalne puhkeaeeg tsüklite vahel: vähemalt 10 minutit.



Hoolitse keskkonnakaitse eest.

Kartongist pakendid või makulatuuri. Kilekotid (PE) viska kasutatud plastiku jaoks ettenähtud mahutitesse.

Kasutatud seadmed või selleks ettenähtud kogumispunktidesse, sest seadmes leiduvad ohtlikud elemendid võivad olla kahjulikud keskkonnale. Elektriseadmed tuleb anda nii ära, et seadet ei saaks enam uuesti kasutada. Kui seadmes on patareid, tuleb need välja võtta ja anda eraldi kogumispunkti.

Seadet ei tohi visata olmejäätmete konteineritesse!!

ROMÂNĂ

CONDIȚII DE SIGURANȚĂ. INSTRUCȚIUNI IMPORTANTE PRIVIND SIGURANȚA DE UTILIZARE

CITIȚI CU ATENȚIE ȘI PĂSTRAȚI PENTRU REFERINȚE VIITOARE

Condițiile de garanție sunt diferite, dacă dispozitivul este utilizat în scopuri comerciale.

1. Înainte de a utiliza produsul, vă rugăm să citiți cu atenție și să respectați întotdeauna următoarele instrucțiuni. Producătorul nu este responsabil pentru daunele cauzate de utilizarea abuzivă.

2. Produsul trebuie utilizat numai în interior. Nu utilizați produsul în niciun scop care nu este compatibil cu aplicația sa.

3. Tensiunea dispozitivului este de 220-240V, ~ 50 / 60Hz. Din motive de siguranță, nu este adecvat să conectați mai multe dispozitive la o priză de curent.

4. Vă rugăm să fiți precauți când folosiți copiii. Nu lăsați copiii să se joace cu produsul. Nu permiteți copiilor sau persoanelor care nu cunosc dispozitivul să îl folosească fără supraveghere.

5. AVERTISMENT: Acest dispozitiv poate fi utilizat de copii cu vârsta peste 8 ani și de persoane cu capacități fizice, senzoriale sau mentale reduse sau persoane fără experiență sau cunoștințe ale dispozitivului, numai sub supravegherea unei persoane responsabile de siguranța lor sau dacă au fost instruiți cu privire la utilizarea în siguranță a dispozitivului și sunt conștienți de pericolele asociate funcționării acestuia. Copiii nu trebuie să se joace cu dispozitivul. Curățarea și întreținerea dispozitivului nu trebuie efectuate de copii, cu excepția cazului în care aceștia au peste 8 ani și aceste activități se desfășoară sub supraveghere.

6. După ce ați terminat de utilizat produsul, amintiți-vă întotdeauna să scoateți ușor ștecherul de la priza care ține priza cu mâna. Nu trageți niciodată cablul de alimentare !!!

7. Nu lăsați niciodată produsul conectat la sursa de alimentare fără supraveghere. Chiar și atunci când utilizarea este întreruptă pentru o perioadă scurtă de timp, opriți-o din rețea, deconectați alimentarea.

8. Nu puneți niciodată cablul de alimentare, fișa sau întregul dispozitiv în apă. Nu expuneți niciodată produsul la condiții atmosferice, cum ar fi lumina directă a soarelui sau ploaia etc. Nu folosiți niciodată produsul în condiții de umiditate.

9. Verificați periodic starea cablului de alimentare. În cazul în care cablul de alimentare este deteriorat, produsul trebuie îndreptat către un loc de service profesional pentru a fi înlocuit, pentru a evita situațiile periculoase.

10. Nu folosiți niciodată produsul cu un cablu de alimentare deteriorat sau dacă a fost scăpat sau deteriorat în orice alt mod sau dacă nu funcționează corect. Nu încercați să

reparați singur produsul defect deoarece poate duce la electrocutare. Rotiți întotdeauna dispozitivul deteriorat într-o locație de service profesională pentru a-l repara. Toate reparațiile pot fi efectuate numai de către profesioniști autorizați. Reparația care a fost făcută încorect poate provoca situații periculoase pentru utilizator.

11. Nu puneți niciodată produsul pe sau aproape de suprafețele calde sau calde sau de aparatele de bucătărie, cum ar fi cuptorul electric sau arzătorul cu gaz.

12. Nu folosiți niciodată produsul aproape de combustibili.

13. Nu lăsați cablul să atârne peste marginea blatului sau să atingă suprafețe fierbinți.

14. Pentru a asigura o protecție suplimentară, se recomandă instalarea dispozitivului de curent rezidual (RCD) în circuitul de alimentare, cu un curent rezidual nominal nu mai mare de 30 mA. Contactați electricianul profesionist în această privință.

15. Dispozitivul nu este destinat prelucrării industriale a alimentelor.

16. Nu scufundați unitatea motorului în apă. Nu spălați în mașinile de spălat vase. Nu expuneți dispozitivul și accesoriile acestuia la temperaturi ridicate (peste 60 ° C).

17. Înainte de a curăța și scoate accesoriile, setați controlul vitezei în poziția „OFF” și deconectați cablul de alimentare.

18. Înainte de a utiliza dispozitivul verificați dacă toate piesele și accesoriile sunt montate corespunzător pentru a evita performanțele slabe de măcinare și tăierea cuțitului și a plăcii de tăiere.

19. Folosiți numai accesorii originale furnizate împreună cu mașina de tocat carne și tocătorul.

20. Nu supraîncărcați dispozitivul cu produs în exces sau împingeți produsul prea tare. Folosiți numai împingătorul pentru a împinge produsul. Utilizarea altor obiecte poate deteriora mașina de tocat carne și tocătoarea.

22. Carnea care trebuie măcinată ar trebui să fie lipsită de oase, fluier, tendoane sau vene. Tăiați părțile mai mari în bucăți.

23. Nu acoperiți orificiile de ventilație din carcasă în timp ce dispozitivul este pornit.

24. Nu macinați semințe de mac uscate. Semințele de mac trebuie aburite și înmuiate înainte de măcinare.

25. Păstrați dispozitivul la îndemâna copiilor.

Descrierea produsului: tocător de carne cu tocător AD4813 - imaginea A

1. Împingător de alimente pentru tocătorul de carne

3. Butonul camerei de măcinat

5. Buton

7. Cuib de transmisie a motorului

9. Angrenaj melcat

11. Atasament Kebbe

13. Pluțiță

15. Placă de tăiere (gaură Ø 5mm)

17. Lama de vărsare pentru tăiere fină

19. Lama pentru feliere

21. Capul tocătorului

2. Tava

4. Cutia de depozitare

6. Unitate motor

8. Camera de măcinare

10. Lama de tăiere transversală

12. Atasament mezeluri

14. Placă de tăiere (gaură Ø 7mm)

16. Placă de tăiere (gaură Ø 3mm)

18. Lama de vărsare pentru tăiere grosieră

20. Împingător de alimente pentru mărunțire

Înainte de prima utilizare

1. Când transportați dispozitivul, asigurați-vă că țineți carcasa cu ambele mâini. Nu transportați dispozitivul numai de tavă (2) sau camera de măcinare (8).

2. Nu fixați placa de tăiere (14, 15 sau 16) când utilizați accesorii kebbe (11). Uită-te la imaginea B1.

3. Nu macinați alimente tari precum oasele, nucile și fibrele tari precum ghimbirul. Uită-te la imaginea B2.

Asamblarea mașinii de tocat carne

1. Apăsăți butonul camerei de măcinare (3), țineți camera de măcinare (8) și introduceți-o în cuibul motorului (7). La introducerea, vă rugăm să acordați atenție camerei de măcinare (8) trebuie înclinată. Uită-te la imaginea 1.

2. Mutați apoi camera de măcinare (8) în sens invers acelor de ceasornic, astfel încât camera de măcinare (8) să fie strânsă strâns. Uită-te la imaginea 2.

3. Așezați roata dințată (9) în camera de măcinare (8), capătul lung mai întâi, și rotiți-o pentru a alimenta șurubul ușor până când este fixat

în cuibul roții dințate a motorului (7). Uită-te la imaginea 3.

4. Așezați lama de tăiere transversală (10) pe arborile melcului (9) cu lama orientată spre față. Uitați-vă la imaginea 4. Dacă lama de tăiere încrucișată (10) nu este montată corect, carnea nu va fi măcinată.

5. Așezați o placă de tăiere adecvată (14, 15 sau 16) deasupra arborelui angrenajului melcat (9), aliniind clapele cu ambele fante. Uită-te la fotografia 5.

6. Sprijiniți sau apăsați centrul plăcii de tăiere cu un deget, apoi înșurubați piulița (13) cu o altă mână. Uitați-vă la imaginea 6. Nu strângeți prea mult.

7. Așezați tava (2) pe partea superioară a camerei de măcinare (8) și fixați-o în poziție. Uită-te la imaginea 7.

8. Localizați unitatea pe o suprafață fermă și stabilă.

9. Pasajul de aer din partea inferioară și laterală a carcasei motorului nu trebuie blocat.

Funcționarea mașinii de tocat carne

1. Tăiați toate alimentele în bucăți (se recomandă carnea fără tenuri, dezosată și fără grăsime, dimensiune aproximativă: 50 mm x 50 mm x 50 mm), astfel încât să se încadreze ușor în deschiderea tăvii (2).

2. Rotiți butonul (5) în poziția „ON”, dispozitivul începe să funcționeze.

3. Puneți alimentele pe tava (2). Folosiți dispozitivul de împingere a alimentelor (1) pentru a muta alimentele. Uită-te la imaginea 7.

4. După utilizare, rotiți butonul (5) în poziția „OFF” și deconectați-l de la sursa de alimentare.

Funcția inversă

1. Dacă dispozitivul se înfundă, rotiți butonul (5) în poziția „OFF”, apoi rotiți butonul pentru a inversa poziția „REV”, roata dințată (9) va merge în direcție inversă.

După terminarea blocajului, eliberați butonul invers „REV”.

2. Dacă dispozitivul este încă împânzit de alimente, opriți dispozitivul și scoateți ștecherul, apoi curățați alimentele aflate în camera de măcinare (8).

3. Rotiți întotdeauna butonul (5) din poziția „PORNIT” la viteza inversă „REV” sau de la poziția vitezei inversate „REV” la „PORNIT”, dacă condițiile de lucru anterioare opresc motorul mai mult de 5 secunde.

4. Dacă dispozitivul se înfundă, opriți imediat dispozitivul. Dacă dispozitivul nu este oprit, supraîncălzirea motorului se va întâmpla și siguranța din interior va fi spartă din cauza modului greșit de funcționare. Într-o astfel de situație dispozitivul nu mai poate funcționa.

OBSERVAȚIE: Când dispozitivul este înfundat din cauza unor obiecte din interiorul angrenajului melcat, cum ar fi osul, opriți dispozitivul imediat.

Funcționarea funcției Kebbe

Folosiți rețeta preferată pentru umplutură și un aluat exterior de Kebbe.

1. Scoateți placa de tăiere (14, 15 sau 16) și lama de tăiere încrucișată (10).

2. Așezați atașamentele kebbe (11) pe arborile roții dințate (9) împreună. Următorul se potrivește ambele proeminențe în sloturi. Uită-te la imaginea 8.

3. Înșurubați piulița (13) în poziție până când este strânsă. Uitați-vă la imaginea 9. Nu strângeți prea mult.

4. Folosiți împingătorul de alimente (1) pentru a muta aluatul pregătit anterior prin camera de măcinare (8) pentru a obține aluatul kebbe de formă cilindrică. Uită-te la imaginea 10.

5. Formați kebbe așa cum este ilustrat în imaginea 11 și prăjiți.

Funcționarea funcției cârnați

1. Înainte de a începe, vă rugăm să asamblați atașamentul pentru cârnați (12) așa cum se arată în imaginea 12.

2. Folosiți împingătorul de alimente (1) pentru a muta încet alimentele în intestinul suprapus pe accesoriul pentru cârnați (12).

Funcționarea funcției de mărunțire

1. Apăsați butonul camerei polizorului (3), țineți capul tocătorului (21) și introduceți-l în cuibul motorului (7). La introducerea, vă rugăm să acordați atenție capului tocătorului (21) trebuie înclinat. Uitați-vă la imaginea 13. Apoi mutați capul tocătorului (21) în sens invers acelor de ceasornic, astfel încât capul să fie strâns strâns.

2. Puneți unul dintre accesoriile de mărunțire (17 sau 18 sau 19) în capul tocătorului (21). Uită-te la imaginea 14.

Notă: Atașamentul de mărunțire ales trebuie să fie amplasat adânc.

3. Butonul (5) comută în poziția „ON” pentru a începe tăierea. Deplasați mâncarea din tavă (2) în capul tocătorului (21) și apoi împingeți-o în jos de împingătorul de alimente (20) cu o putere nu mare. Uită-te la imaginea 14.

4. După utilizare opriți dispozitivul și deconectați-l de la sursa de alimentare. 4. După utilizare opriți dispozitivul și deconectați-l de la sursa de alimentare.

Demontarea

1. Asigurați-vă că motorul s-a oprit complet.

2. Deconectați ștecherul de la priza de curent.

3. Demontați inversând toate treptele din imaginea 16 și ridicați-o în sus.

4. Apăsați butonul camerei de măcinare (3), deplasați camera de măcinare (8) conform direcției ilustrate în figura 17. Apoi puteți scoate camera de măcinare (8).

CURATENIE SI MENTENANTA

Uitați-vă la graficul C pentru a vă ajuta să curățați dispozitivul în mod corect.

1. Înainte de a curăța dispozitivul, asigurați-vă că cablul de alimentare a fost deconectat de la priză și că butonul de control al vitezei este în poziția „0”. Lăsați dispozitivul să se răcească înainte de curățare. Îndepărtați carnea etc.

2. Demontați toate accesoriile de la unitatea motor (6). Nu curățați accesoriile în timp ce sunt montate pe ansamblul unității mașinii.

3. Nu utilizați detergenți agresivi pentru a curăța carcasa motorului (6), deoarece poate elimina simbolurile grafice informaționale, cum ar fi: scară, semne de siguranță etc.

4. Nu spălați piesele metalice în mașinile de spălat vase. Agenții de curățare agresivi utilizați în mașinile de spălat vase determină înnegrirea părților metalice. Folosiți o perie moale. O soluție de albire care conține clor va decolora suprafețele de aluminiu. Spălați manual părțile metalice folosind lichid de spălat tradițional.
5. Ștergeți părțile exterioare cu un prosop de bucătărie sau o cârpă moale.
6. Nu utilizați materiale abrazive pentru a curăța dispozitivul.
7. Ștergeți toate părțile de tăiere cu o cârpă umedă cu ulei vegetal.
8. Nu introduceți unitatea motorului (6) în apă, ci ștergeți-o doar cu o cârpă umedă.

DATE TEHNICE

Alimentare: 220-240V ~ 50 / 60Hz

Putere: 600W

Putere maxima: 2000W

Timp maxim de funcționare într-un singur ciclu: 18 minute.

Timp minim de odihnă între cicluri: cel puțin 10 minute.



Din grija pentru mediul înconjurător. Ambalajele din carton vă rugăm să le transmiteți șa centrele de maculatură. Sacii din polietilenă (PE) trebuie aruncați în recipientele pentru materialele plastice. Dispozitivul uzat trebuie transmis la punctul corespunzător de depozitare, deoarece componentele periculoase care se găsesc în dispozitiv pot fi foarte periculoase pentru mediul înconjurător. Dispozitivul electric trebuie transmis în așa fel încât să se limiteze utilizarea lui repetată. Dacă în dispozitiv se găsesc baterii acestea trebuie scoase și transmise către punctul de depozitare a acestora, separat.

BOSANSKI

SIGURNOSNI USLOVI. VAŽNE UPUTE O SIGURNOSTI KORIŠTENJA PAŽLJIVO PROČITAJTE I ČUVAJTE ZA BUDUĆU REFERENCU

Garancijski uvjeti su različiti ako se uređaj koristi u komercijalne svrhe.

1. Prije upotrebe proizvoda pažljivo pročitajte i uvijek se pridržavajte sljedećih uputstava. Proizvođač nije odgovoran za bilo kakvu štetu nastalu zbog zloupotrebe.
2. Proizvod se smije koristiti samo u zatvorenim prostorima. Nemojte koristiti proizvod u bilo koju svrhu koja nije kompatibilna s njegovom primjenom.
3. Napon uređaja je 220-240V, ~ 50 / 60Hz. Iz sigurnosnih razloga nije prikladno spajanje više uređaja na jednu utičnicu.
4. Budite oprezni pri upotrebi u blizini djece. Ne dopustite djeci da se igraju s proizvodom. Ne dopustite djeci ili osobama koje ne poznaju uređaj da ga koriste bez nadzora.
5. **UPOZORENJE:** Ovaj uređaj mogu koristiti djeca starija od 8 godina i osobe sa smanjenim fizičkim, osjetilnim ili mentalnim sposobnostima, ili osobe bez iskustva ili znanja o uređaju, samo pod nadzorom osobe odgovorne za njihovu sigurnost, ili ako su dobili upute o sigurnoj uporabi uređaja i svjesni su opasnosti povezanih s njegovim radom. Djeca se ne bi trebala igrati uređajem. Čišćenje i održavanje uređaja ne smiju obavljati djeca, osim ako su starija od 8 godina i ako se te aktivnosti provode pod nadzorom.
6. Nakon što završite s upotrebom proizvoda, uvijek imajte na umu da pažljivo izvucite utikač iz utičnice držeći utičnicu rukom. Nikada ne vucite kabl za napajanje !!!
7. Nikada ne ostavljajte proizvod priključen na izvor napajanja bez nadzora. Čak i ako je upotreba na kratko prekinuta, isključite je iz mreže, isključite napajanje.
8. Nikada ne stavljajte kabl za napajanje, utikač ili cijeli uređaj u vodu. Nikada ne izlažite proizvod atmosferskim uticajima, kao što je direktno sunčevo svjetlo, kiša itd. Nikada nemojte koristiti proizvod u vlažnim uslovima.
9. Povremeno provjeravajte stanje kabela za napajanje. Ako je kabl za napajanje oštećen, proizvod treba okrenuti na mjesto profesionalnog servisa radi zamjene kako bi se izbjegle opasne situacije.
10. Nikada nemojte koristiti proizvod sa oštećenim kablom za napajanje, ako je ispao ili na neki drugi način oštećen ili ako ne radi ispravno. Ne pokušavajte sami popraviti neispravni proizvod jer to može dovesti do strujnog udara. Oštećeni uređaj uvijek okrenite na mjesto profesionalnog servisa kako biste ga popravili. Sve popravke mogu izvesti samo ovlašteni

- serviseri. Popravka koja je pogrešno izvedena može izazvati opasne situacije za korisnika.
11. Nikada ne stavljajte proizvod na ili blizu vrućih ili toplih površina ili kuhinjskih aparata, poput električne pećnice ili plinskog plamenika.
 12. Nikada ne koristite proizvod u blizini zapaljivih materija.
 13. Ne dozvolite da kabel visi preko ruba pulta ili dodirujete vruće površine.
 14. Kako bi se osigurala dodatna zaštita, preporučuje se u strujni krug ugraditi uređaj za zaštitu od strujnog udara (RCD), s nominalnom strujom ne većom od 30 mA. Po tom pitanju kontaktirajte profesionalnog električara.
 15. Uređaj nije namijenjen industrijskoj preradi hrane.
 16. Ne uranjajte jedinicu motora u vodu. Ne perite u mašinama za sudove. Ne izlažite uređaj i njegovu dodatnu opremu visokim temperaturama (iznad 60 ° C).
 17. Prije čišćenja i uklanjanja pribora postavite kontrolu brzine u položaj „OFF“ i odspojite kabel za napajanje.
 18. Prije uporabe uređaja provjerite jesu li svi dijelovi i pribor pravilno montirani kako biste izbjegli loše brušenje i otupljivanje noža i rezne ploče.
 19. Koristite samo originalni pribor isporučen sa mlinom za meso i drobilicom.
 20. Ne preopterećujte uređaj viškom proizvoda niti ga previše gurajte. Za uguravanje proizvoda koristite samo potiskivač. Korištenje drugih predmeta može oštetiti mlin za meso i sjeckalicu.
 22. Meso koje se melje ne smije imati kosti, gnjide, tetive ili vene. Veće dijelove narežite na komade.
 23. Ne prekrivajte otvore za ventilaciju u kućištu dok je uređaj uključen.
 24. Ne meljite suvo makovo zrno. Zrno maka potrebno je popariti i namočiti prije mljevenja.
 25. Čuvajte uređaj van dohvata djece.

Opis proizvoda: mlin za meso sa sjeckalicom AD4813 - slika A

- | | |
|-------------------------------------|-------------------------------------|
| 1. Potiskivač hrane za mlin za meso | 2. Ladica |
| 3. Dugme komore za mlevenje | 4. Kutija za skladištenje |
| 5. Dugme | 6. Motorna jedinica |
| 7. Gnijezdo zupčanika motora | 8. Komora za brušenje |
| 9. Pužni zupčanik | 10. Poprečno sječivo |
| 11. Kebbe nastavak | 12. Dodatak za kobasice |
| 13. Matica | 14. Ploča za rezanje (otvor Ø 7 mm) |
| 15. Ploča za rezanje (rupa Ø 5 mm) | 16. Ploča za rezanje (rupa Ø 3 mm) |
| 17. Sečivo za fino sečenje | 18. Sečivo za grubo sečenje |
| 19. Oštrica za rezanje | 20. Gurač hrane za usitnjavanje |
| 21. Glava za usitnjavanje | |

Prije prve upotrebe

1. Prilikom nošenja uređaja držite kućište objema rukama. Ne nosite uređaj samo za ladicu (2) ili komoru za brušenje (8).
2. Nemojte pričvršćivati ploču za rezanje (14, 15 ili 16) kada koristite nastavke za kebe (11). Pogledajte sliku B1.
3. Nemojte mljeti tvrdu hranu poput kostiju, oraha i tvrdih vlakana poput dumbira. Pogledajte sliku B2.

Sastavljanje mlinca za meso

1. Pritisnite dugme komore za mlevenje (3), držite komoru za mlevenje (8) i umetnite je u гнездо zupčanika motora (7). Prilikom umetanja obratite pažnju da komora za brušenje (8) mora biti koso postavljena. Pogledajte sliku 1.
2. Zatim pomaknite komoru za brušenje (8) u smjeru suprotnom od kazaljke na satu tako da komora za mljevenje (8) bude čvrsto pričvršćena. Pogledajte sliku 2.
3. Postavite pužni zupčanik (9) u komoru za brušenje (8), najprije na duži kraj, i okrenite ga kako biste lagano navukli vijak dok se ne namjesti u gnijezdo zupčanika motora (7). Pogledajte sliku 3.
4. Stavite nož za poprečno rezanje (10) na osovinu pužnog zupčanika (9) s nožem prema naprijed. Pogledajte sliku 4. Ako sječivo za poprečno rezanje (10) nije pravilno postavljeno, meso se neće mljeti.

5. Postavite odgovarajuću reznu ploču (14, 15 ili 16) preko vratila pužnog zupčanika (9), poravnavajući jezičke s oba utora. Pogledajte fotografiju 5.
6. Poduprite ili pritisnite prstom sredinu ploče za rezanje, a zatim drugom rukom čvrsto zavrnite maticu (13). Pogledajte sliku 6. Nemojte previše zatezati.
7. Stavite ladicu (2) na vrh komore za brušenje (8) i pričvrstite je na mjesto. Pogledajte sliku 7.
8. Postavite uređaj na čvrstu, stabilnu površinu.
9. Ne smije se blokirati prolaz zraka na dnu i sa strane kućišta motora.

Rad mlinca za meso

1. Narežite svu hranu na komade (preporučuje se meso bez žila, kostiju i masti, približne veličine: 50 mm x 50 mm x 50 mm), tako da se lako uklapaju u otvor ladice (2).
2. Okrenite gumb (5) u položaj "ON", uređaj počinje raditi.
3. Stavite hranu na poslužavnik (2). Za pomicanje hrane koristite potiskivač hrane (1). Pogledajte sliku 7.
4. Nakon upotrebe, okrenite dugme (5) u položaj „OFF“ i isključite ga iz napajanja.

Obrnuta funkcija

1. Ako se uređaj začepio, okrenite dugme (5) u položaj "OFF", a zatim okrenite dugme u položaj "REV" u suprotnom smeru, pužni zupčanik (9) će raditi u obrnutom smeru.

Nakon prestanka zaglavlivanja otpustite dugme za vožnju unazad "REV".

2. Ako je uređaj i dalje zatrpan hranom, isključite uređaj i izvucite utikač, a zatim očistite hranu koja se nalazi u komori za mljevenje (8).
 3. UVIJEK okrenite gumb (5) iz položaja "ON" u položaj "REV" unatrag ili iz položaja "REV" u položaj "ON", ako prethodni radni uvjeti zaustave motor na više od 5 sekundi.
 4. Ako se uređaj začepi, odmah isključite uređaj. Ako se uređaj ne zaustavi, doći će do pregrijavanja motora, a unutrašnji osigurač će se pokvariti zbog pogrešnog načina rada. U takvoj situaciji uređaj više ne može raditi.
- NAPOMENA: Kada je uređaj začepljen zbog nekog predmeta unutar pužnog zupčanika, poput kosti, odmah isključite uređaj.

Rad Kebbe funkcije

Koristite svoj omiljeni recept za nadjev i vanjsko tijesto od Kebbea.

1. Uklonite reznu ploču (14, 15 ili 16) i poprečno sječivo (10).
2. Zajedno postavite kebbe nastavke (11) na osovinu pužnog zupčanika (9). Zatim obje štrče u proreze. Pogledajte sliku 8.
3. Uvrnite maticu (13) na mjesto dok je ne zategnete. Pogledajte sliku 9. Nemojte previše zatezati.
4. Pomoću gurača za hranu (1) premjestite prethodno pripremljeno tijesto kroz komoru za mljevenje (8) kako biste dobili kebbe tijesto cilindričnog oblika. Pogledajte sliku 10.
5. Formirajte kebbe kao što je prikazano na slici 11 i pržite u dubokom prženju.

Funkcija kobasice

1. Prije početka sastavite nastavak za kobasice (12) kao što je prikazano na slici 12.
2. Pomoću potiskivača hrane (1) polako pomičite hranu u utrobu koja se preklapa na nastavku za kobasice (12).

Rad funkcije usitnjavanja

1. Pritisnite dugme na komori brusilice (3), držite glavu rezača (21) i umetnite je u гнездо zupčanika motora (7). Prilikom umetanja obratite pažnju na to da glava rezača (21) mora biti koso nagnuta. Pogledajte sliku 13. Zatim pomaknite glavu rezača (21) u smjeru suprotnom od kazaljke na satu, tako da glava bude čvrsto pričvršćena.
 2. Umetnite jedan od nastavka za usitnjavanje (17 ili 18 ili 19) u glavu sjeckalice (21). Pogledajte sliku 14.
- Napomena: Odabrani nastavak za usitnjavanje mora se postaviti duboko.
3. Gumb (5) se prebacuje u položaj "ON" za početak rezanja. Pomerite hranu iz tacne (2) do glave za seckanje (21), a zatim je gurnite prema dole guračem za hranu (20) male snage. Pogledajte sliku 14.
 4. Nakon upotrebe isključite uređaj i isključite ga iz napajanja.

Rastavljanje

1. Uvjerite se da je motor potpuno stao.
2. Isključite utikač iz utičnice.
3. Rastavite obrnuvši sve korake na slici 16 i podignite je.
5. Pritisnite tipku komore za mljevenje (3), pomaknite komoru za mljevenje (8) prema smjeru prikazanom na slici 17. Zatim možete izvaditi komoru za mljevenje (8).

ČIŠĆENJE I ODRŽAVANJE

Pogledajte grafikon C za pomoć pri čišćenju uređaja na ispravan način.

1. Prije čišćenja uređaja, provjerite je li kabel za napajanje izvučen iz utičnice za struju i je li gumb za kontrolu brzine u položaju "0". Prije čišćenja pustite da se uređaj ohladi. Uklonite meso itd.
2. Rastavite svu dodatnu opremu s motorne jedinice (6). Nemojte čistiti pribor dok je montiran na pogonski sklop mašine.
3. Nemojte čistiti kućište motora (6) agresivnim deterdžentima jer mogu ukloniti informativne grafičke simbole kao što su: vaga, sigurnosne oznake itd.
4. Ne perite metalne dijelove u mašini za sudove. Agresivna sredstva za čišćenje koja se koriste u perilicama posuđa uzrokuju da metalni

dijelovi pocrne. Koristite meku četku. Otopina za izbjeljivanje koja sadrži klor će obezbojiti aluminijske površine. Operite ručno metalne dijelove tradicionalnom tekućinom za pranje posuda.

5. Obrišite vanjske dijelove kuhinjskom krpom ili mekom krpom.

6. Nemojte čistiti uređaj abrazivnim materijalima.

7. Obrišite sve dijelove za rezanje krpom namočenom u biljno ulje.

8. Nemojte uranjati jedinicu motora (6) u vodu, već je obrišite samo vlažnom krpom.

TEHNIČKI PODACI

Napajanje: 220-240V ~ 50/60Hz

Snaga: 600W

Maksimalna snaga: 2000W

Maksimalno vreme rada u jednom ciklusu: 18 minuta.

Minimalno vrijeme odmora između ciklusa: najmanje 10 minuta.



Brinući za okoliš..

Molimo Vas da kartonska pakovanja odnesete u otkup otpadnog papira. Polietilenske džakove (PE) bacajte u kontejner za plastiku. Iskorišćen uređaj treba odneti na odgovarajuću deponiju, jer opasni sastojci koji se u njemu nalaze, mogu biti opasni za okoliš. Električni uređaj treba odneti na način, koji ograničava njegovu ponovnu upotrebu i korištenje. Ako se u uređaju nalaze baterije, treba ih izvaditi i odvojeno predati na deponiju.

Uređaj se ne smije bacati u kontejner za komunalni otpad!!

MAGYAR

BIZTONSÁGI FELTÉTELEK. FONTOS HASZNÁLATI UTASÍTÁSOK KÉRJÜK, OLVASSA EL FIGYELMESEN, ÉS TARTSA MEG A JÖVŐBENI REFERENCIAHOZ

A garanciális feltételek eltérőek, ha a készüléket kereskedelmi célokra használják.

1. A termék használata előtt figyelmesen olvassa el, és mindig tartsa be az alábbi utasításokat. A gyártó nem felel a helytelen használatból eredő károkért.

2. A terméket csak beltéren szabad használni. Ne használja a terméket olyan célra, amely nem kompatibilis az alkalmazásával.

3. A készülék feszültsége 220-240V, ~ 50 / 60Hz. Biztonsági okokból nem célszerű több eszközt egy hálózati aljzathoz csatlakoztatni.

4. Kérjük, legyen óvatos, ha gyermekek közelében használja. Ne hagyja, hogy a gyerekek játszanak a termékkel. Ne engedje gyermekeknek vagy személyeknek, akik nem ismerik a készüléket, felügyelet nélkül használni.

5. FIGYELMEZTETÉS: Ezt a készüléket csak 8 évesnél idősebb gyermekek és csökkent fizikai, érzékszervi vagy mentális képességekkel rendelkező személyek, vagy olyan személyek használhatják, akiknek nincs tapasztalata vagy ismerete a készülékről, csak a biztonságukért felelős személy felügyelete mellett, vagy ha elsajátították a készülék biztonságos használatát, és tisztában vannak a működésével járó veszélyekkel. Gyermekek ne játszanak a készülékkel. A készülék tisztítását és karbantartását gyermekek nem végezhetik, kivéve, ha 8 évesnél idősebbek, és ezeket a tevékenységeket felügyelet mellett végzik.

6. Miután befejezte a termék használatát, ne feledje, hogy óvatosan húzza ki a dugót a konnektorból, és kézzel fogja a konnektorból. Soha ne húzza a tápkábelt !!

7. Soha ne hagyja a készüléket az áramforráshoz csatlakoztatva felügyelet nélkül. Még akkor is, ha a használat rövid időre megszakad, kapcsolja ki a hálózatról, húzza ki a hálózati csatlakozót.

8. Soha ne tegye a tápkábelt, a csatlakozót vagy az egész készüléket a vízbe. Soha ne tegye ki a terméket olyan légköri körülményeknek, mint a közvetlen napsugárzás vagy eső, stb. Soha ne használja a terméket nedves környezetben.

9. Rendszeresen ellenőrizze a tápkábel állapotát. Ha a tápkábel megsérült, a terméket a szakszervizbe kell vinni, hogy kicserélje a veszélyes helyzetek elkerülése érdekében.

10. Soha ne használja a terméket sérült tápkábelrel, vagy ha leejtették vagy más módon megsérült, vagy ha nem működik megfelelően. Ne próbálja megjavítani a meghibásodott terméket, mert ez áramütéshez vezethet. A sérült készüléket mindig forduljon szakemberhez a javítás érdekében. Minden javítást csak hivatalos szervizszakemberek végezhetnek. A helytelenül elvégzett javítás veszélyes helyzeteket okozhat a felhasználó számára.

11. Soha ne tegye a terméket a forró vagy meleg felületekre vagy a konyhai készülékekre,

például az elektromos sütőre vagy a gázégőre.

12. Soha ne használja a terméket éghető anyagok közelében.

13. Ne hagyja, hogy a vezeték a puft pereme fölé lógjon, és ne érjen forró felületekhez.

14. A további védelem érdekében ajánlatos a maradékáram -védelmi eszközt (RCD) a főáramkörbe szerelni, a maradékáram névleges értéke legfeljebb 30 mA. Ebben az esetben forduljon szakképzett villanyszerelőhöz.

15. A készülék nem ipari élelmiszer -feldolgozásra készült.

16. Ne merítse a motoregységet vízbe. Ne mossa mosogatógépben. Ne tegye ki a készüléket és tartozékait magas hőmérsékletnek (60 ° C felett).

17. A tartozékok tisztítása és eltávolítása előtt állítsa a sebességszabályozót „OFF” állásba, és húzza ki a tápkábelt.

18. A készülék működtetése előtt ellenőrizze, hogy minden alkatrész és tartozék megfelelően van -e felszerelve, hogy elkerülje a gyenge csiszolási teljesítményt, valamint a kés és a vágólap tompítását.

19. Csak a húsdarálóhoz és aprítógéphez mellékelt eredeti tartozékokat használjon.

20. Ne terhelje túl a készüléket felesleges termékkel, és ne tolja túl erősen a terméket. A termék behúzásához csak a nyomógombot használja. Más tárgy használata károsíthatja a húsdarálót és az aprítógépet.

22. A darándó húsnak csont-, rost-, inak- és vénamentesnek kell lennie. A nagyobb részeket darabokra vágjuk.

23. A készülék bekapcsolt állapotában ne takarja le a ház szellőzőnyílásait.

24. Ne őrölje meg a száraz mákot. A mákot őrlés előtt meg kell párolni és áztatni.

25. A készüléket gyermekektől elzárva tárolja.

A termék leírása: húsdaráló AD4813 aprítóval - A kép

1. Élelmiszer toló a húsdarálóhoz

3. Az őrlőkamra gombja

5. Gomb

7. Motor hajtómű fészék

9. Csigahajtómű

11. Kébbe melléklet

13. Anya

15. Vágólap (Ø 5 mm lyuk)

17. Vágókés finom vágáshoz

19. Szeletelő penge

21. Aprítófej

2. Tálca

4. Tároló doboz

6. Motoros egység

8. Csiszolókamra

10. Keresztvágó penge

12. Kolbász melléklet

14. Vágólap (Ø 7 mm lyuk)

16. Vágólap (Ø 3 mm lyuk)

18. Shedding penge durva vágáshoz

20. Élelmiszer toló az aprításhoz

Az első használat előtt

1. Amikor hordozza a készüléket, két kézzel fogja meg a házat. Ne hordja a készüléket csak a tálcánál (2) vagy az őrlőkamránál (8).

2. Ne rögzítse a vágólemezt (14, 15 vagy 16), ha kébbe -tartozékokat (11) használ. Nézze meg a B1 képet.

3. Ne őröljön kemény ételeket, például csontokat, diót és kemény rostokat, például gyömbért. Nézd meg a B2 képet.

A húsdaráló összeszerelése

1. Nyomja meg a csiszolókamra gombot (3), fogja meg az őrlőkamrát (8), és helyezze be a motor fogaskerék -fészékbe (7).

Behelyezéskor ügyeljen arra, hogy az őrlőkamrát (8) férdén kell elhelyezni. Nézd meg az 1 -es képet.

2. Ezután mozgassa az őrlőkamrát (8) az óramutató járásával ellentétes irányba úgy, hogy az őrlőkamra (8) szorosan rögzüljön. Nézd meg a 2. képet.

3. Helyezze a csigahajtóművet (9) a csiszolókamrába (8), először a hosszú végét, és forgassa el kissé a csavart, amíg be nem illeszkedik a motor fogaskerék -fészékbe (7). Nézd meg a 3. képet.

4. Helyezze a keresztvágó pengét (10) a csigahajtómű (9) tengelyére úgy, hogy a penge előre nézzen. Nézze meg a 4. ábrát. Ha a keresztvágó penge (10) nincs megfelelően felszerelve, a hús nem lesz őrölve.

5. Helyezzen egy megfelelő vágólapot (14, 15 vagy 16) a csigahajtómű (9) tengelyére, és igazítsa a füleket mindkét horonyhoz. Nézd meg az 5 -ös fotót.

6. Támassza vagy nyomja meg a vágólemez közepét egy ujjával, majd csavarja szorosan az anyát (13) egy másik kézzel. Nézze meg a 6. ábrát. Ne húzza túl.

7. Helyezze a tálcát (2) az őrlőkamra (8) tetejére, és rögzítse a helyére. Nézd meg a 7. képet.

8. Helyezze a készüléket szilárd, stabil felületre.

9. A motorház alján és oldalán lévő légáramlást nem szabad elzárni.

Húsdaráló működése

1. Vágjon darabokra minden ételt (intelen, csont nélküli és zsírintes hús ajánlott, hozzávetőleges mérete: 50 mm x 50 mm x 50 mm), hogy könnyen illeszkedjenek a tálcá (2) nyílásába.

2. Fordítsa a gombot (5) "ON" állásba, és a készülék elkezd működni.

3. Tegye az ételt a tálcára (2). Az étel mozgatásához használja az élelmiszer nyomót (1). Nézd meg a 7. képet.

4. Használat után fordítsa el a gombot (5) „OFF” állásba, és húzza ki a hálózati csatlakozót.

Fordított függvény

1. Ha a készülék eltömődik, fordítsa a gombot (5) "OFF" állásba, majd forgassa el a gombot "REV" állásba, a csigahajtómű (9) fordított irányba fog futni.

Az elakadás megszüntetése után engedje el a „REV” irányváltó gombot.

2. Ha a készüléket továbbra is összetömöríti az étel, kapcsolja ki a készüléket, és húzza ki a csatlakozódugót, majd tisztítsa ki az

örlikamrában lévő élelmiszert (8).

3. MINDIG forgassa el a gombot (5) „ON” állásból „REV” hátrameneti fordulatszámra vagy „REV” hátrameneti sebességről „ON” állásba, ha a korábbi munkakörülmények 5 másodpercnél tovább leállítják a motort.
 4. Ha a készülék eltömődik, azonnal kapcsolja ki a készüléket. Ha a készülék nem áll le, akkor a motor túlmelegszik, és a belső biztosíték elromlik a rossz működés miatt. Ilyen helyzetben a készülék már nem működik.
- MEGJEGYZÉS: Ha a készülék eltömődött a csigahajtómű belsejében lévő tárgy miatt, például csont, azonnal kapcsolja ki a készüléket.

Kebbe funkció működése

Használja kedvenc receptjét a töltelékhez és a Kebbe külső tésztájához.

1. Távolítsa el a vágólapot (14, 15 vagy 16) és a vágókést (10).
2. Helyezze a kebbe rögzítőelemeket (11) együtűt a csigahajtómű tengelyére (9). Következő illesztés mindkét kiálló nyílásba. Nézd meg a 8. képet.
3. Csavarja a helyére az anyát (13). Nézze meg a 9. képet. Ne húzza túl.
4. Az ételnyomóval (1) mozgassa az előzőleg elkészített tésztát az örlikamrán (8), hogy henger alakú Kebbe tésztát kapjon. Nézd meg a 10. képet.
5. Forma kebbe, ahogy a 11. képen látható, és rántott.

Kolbász funkció működése

1. Mielőtt elkezdené, szerelje össze a kolbásztartót (12) a 12. képen látható módon.
2. Az ételnyomóval (1) lassan mozgassa az ételt a kolbászrögzítőn (12) átfedésben lévő béibe.

Aprítási funkció működése

1. Nyomja meg a daráló kamra gombját (3), fogja meg az aprítófejet (21), és helyezze be a motor fogaskerék -fészkébe (7). Behelyezéskor ügyeljen arra, hogy az aprítófej (21) ferde legyen. Nézze meg a 13. ábrát. Ezután mozgassa az aprítófejet (21) az óramutató járásával ellentétes irányba, hogy a fej szorosan legyen rögzítve.
 2. Tegye az aprító tartozékok egyikét (17, 18 vagy 19) az aprítófejbe (21). Nézd meg a 14 -es képet.
- Megjegyzés: A kiválasztott aprító tartozékot mélyen kell elhelyezni.
3. A gomb (5) „ON” állásba kapcsolásával elkezdheti a vágást. Vigye az ételt a tálcáról (2) az iratmegsemmisítő fejre (21), majd nyomja le az ételnyomóval (20) nem nagy erővel. Nézd meg a 14 -es képet.
 4. Használat után kapcsolja ki a készüléket, és húzza ki a hálózati csatlakozót. Használat után kapcsolja ki a készüléket, és húzza ki a hálózati csatlakozót.

Szétszerelés

1. Győződjön meg arról, hogy a motor teljesen leállt.
2. Húzza ki a dugót a konnektorból.
3. Szerelje szét úgy, hogy minden lépést megfordít a 16. ábrán, és emelje fel.
5. Nyomja meg a csiszolókamra gombot (3), mozgassa a csiszolókamrát (8) a 17. ábrán látható irányban. Ezután vegye ki az örlikamrát (8).

TISZTÍTÁS ÉS KARBANTARTÁS

Nézze meg a C táblázatot, hogy segítsen a készülék helyes tisztításában.

1. A készülék tisztítása előtt győződjön meg arról, hogy a tápkábel ki van húzva a konnektorból, és a sebességszabályozó gomb "0" helyzetben van. Tisztítás előtt hagyja lehűlni a készüléket. Távolítsa el a húst stb.
2. Szerelje szét az összes tartozékot a motor egységből (6). Ne tisztítsa a tartozékokat, miközben a gép meghajtószerelvényére van szerelve.
3. Ne használjon agresszív tisztítószereket a motorház (6) tisztításához, mert eltávolíthatja az információs grafikus szimbólumokat, például: skála, biztonsági jelek stb.
4. Ne mossa a fém alkatrészeket mosogatógépben. A mosogatógépekben használt agresszív tisztítószerek hatására a fém alkatrészek elfeketednek. Használjon puha keféket. A klórt tartalmazó fehérítő oldat elszínezi az alumínium felületeket. A fém alkatrészeket kézzel mossa hagyományos mosogatószerrel.
5. Törölje le a külső részeket konyharuhával vagy puha ruhával.
6. Ne használjon csiszolóanyagokat a készülék tisztításához.
7. Törölje le az összes vágó részt növényi olajjal nedves ruhával.
8. Ne merítse a motoregységet (6) vízbe, hanem csak nedves ruhával törölje le.

MŰSZAKI ADATOK

Tápellátás: 220-240V ~ 50/60Hz

Teljesítmény: 600W

Max teljesítmény: 2000W

Maximális működési idő egy ciklusban: 18 perc.

Minimális pihenőidő a ciklusok között: legalább 10 perc.



A környezet védelme érdekében kérjük külön karton dobozok és műanyag zsákokat és dobja őket a megfelelő hulladék közé. Használt készüléket kell eljuttatni a kijelölt gyűjtőhelyekre miatt veszélyes elemek alkatrészeket, amelyek hatással lehetnek a környezetre. Ne dobja a készüléket a közös szemétkosárba.

SUOMI

TURVALLISUUSEHDOT. TÄRKEITÄ KÄYTTÖTURVALLISUUSOHJEITA LUE HUOLELLISESTI JA PIDÄ TULEVAISUUTTA

Takuuehdot ovat erilaiset, jos laitetta käytetään kaupallisiiin tarkoituksiin.

1. Ennen tuotteen käyttöä lue huolellisesti ja noudata aina seuraavia ohjeita. Valmistaja ei vastaa väärinkäytöstä johtuvista vahingoista.
2. Tuote on tarkoitettu käytettäväksi vain sisätiloissa. Älä käytä tuotetta mihinkään tarkoitukseen, joka ei ole yhteensopiva sen sovelluksen kanssa.

3. Laitteen jännite on 220-240V, ~ 50 / 60Hz. Turvallisuussyistä ei ole asianmukaista kytkeä useita laitteita yhteen pistorasiaan.
4. Ole varovainen käyttäessäsi lasten lähellä. Älä anna lasten leikkiä tuotteen kanssa. Älä anna lasten tai ihmisten, jotka eivät tunne laitetta, käyttää sitä ilman valvontaa.
5. VAROITUS: Tätä laitetta saavat käyttää yli 8 -vuotiaat lapset ja henkilöt, joilla on heikentynyt fyysinen, aistillinen tai henkinen toimintakyky, tai henkilöt, joilla ei ole kokemusta tai tietoa laitteesta, vain heidän turvallisuudestaan vastaavan henkilön valvonnassa, tai jos heille on opetettu laitteen turvallista käyttöä ja he ovat tietoisia laitteen käyttöön liittyvistä vaaroista. Lapset eivät saa leikkiä laitteella. Lapset eivät saa puhdistaa ja huoltaa laitetta, elleivät he ole yli 8 -vuotiaita ja nämä toimet suoritetaan valvonnassa.
6. Kun olet lopettanut tuotteen käytön, muista aina irrottaa pistoke varovasti pistorasiasta kädellä pitäen pistorasiasta. Älä koskaan vedä virtajohtosta !!!
7. Älä koskaan jätä laitetta kytkettynä virtalähteeseen ilman valvontaa. Vaikka käyttö keskeytyisi lyhyeksi ajaksi, sammuta se verkosta ja irrota virtajohto.
8. Älä koskaan laita virtajohtoa, pistoketta tai koko laitetta veteen. Älä altista tuotetta ilmakehälle, kuten suoralle auringonvalolle tai sateelle jne. Älä koskaan käytä tuotetta kosteissa olosuhteissa.
9. Tarkista määräajoin virtajohtoon kunto. Jos virtajohto on vaurioitunut, tuote on käännettävä ammattimaiseen huoltopisteeseen vaihdettavaksi vaarallisten tilanteiden välttämiseksi.
10. Älä koskaan käytä tuotetta, jos virtajohto on vaurioitunut tai jos se on pudonnut tai vahingoittunut muulla tavalla tai jos se ei toimi kunnolla. Älä yritä korjata viallista tuotetta itse, koska se voi johtaa sähköiskuun. Käännä vaurioitunut laite aina ammattitaitoiseen huoltoon korjataksesi sen. Kaikki korjaukset voivat tehdä vain valtuutetut huoltoammattilaiset. Väärin tehty korjaus voi aiheuttaa käyttäjälle vaarallisia tilanteita.
11. Älä koskaan aseta tuotetta kuumien tai lämpimien pintojen tai keittiövälineiden, kuten sähköuunin tai kaasupolttimen päälle tai lähelle sitä.
12. Älä koskaan käytä tuotetta palavien aineiden lähellä.
13. Älä anna johdon roikkua tiskin reunan yli tai koske kuumiin pintoihin.
14. Lisäsuojauksen aikaansaamiseksi on suositeltavaa asentaa jäännösvirtalaite (RCD) virtapiiriin, jonka vikavirta on enintään 30 mA. Ota yhteyttä sähköalan ammattilaiseen tässä asiassa.
15. Laitetta ei ole tarkoitettu teolliseen elintarvikkeiden käsittelyyn.
16. Älä upota moottoriyksikköä veteen. Älä pese astianpesukoneissa. Älä altista laitetta ja sen lisävarusteita korkeille lämpötiloille (yli 60 ° C).
17. Ennen kuin puhdistat ja irrotat lisävarusteita, aseta nopeudensäädin OFF -asentoon ja irrota virtajohto.
18. Tarkista ennen laitteen käyttöä, että kaikki osat ja lisävarusteet on asennettu oikein, jotta vältetään heikko hiontakkyky ja veitsen ja leikkuulevyn tylppäys.
19. Käytä vain lihamyllyn ja silppurin mukana toimitettuja alkuperäisiä lisävarusteita.
20. Älä ylikuormita laitetta ylimääräisellä tuotteella tai työnnä sitä liian kovaa. Käytä vain

työnnintä tuotteen työntämiseen. Muiden esineiden käyttö voi vahingoittaa lihamyllyä ja silppuria.

22. Jauhettavassa lihassa ei saa olla luita, harsoja, jänteitä tai suonia. Leikkaa isommat osat paloiksi.

23. Älä peitä kotelolon tuuletusaukkoja laitteen ollessa päällä.

24. Älä jauhaa kuivia unikonsiemeniä. Unikon siemenet on höyrytettävä ja liotettava ennen jauhamista.

25. Säilytä laite poissa lasten ulottuvilta.

Tuotteen kuvaus: lihamylly ja silppuri AD4813 - kuva A

- | | |
|--------------------------------------|---------------------------------------|
| 1. Lihamyllyn ruokapainin | 2. Lokero |
| 3. Hiomakammion painike | 4. Säilytyslaatikko |
| 5. Nuppi | 6. Moottoriyksikkö |
| 7. Moottorin hammaspyörä | 8. Hiontakammio |
| 9. Matohammaspyörä | 10. Poikkiterä |
| 11. Kebbe -kiinnitys | 12. Makkarakiinnike |
| 13. Mutteri | 14. Leikkuulevy (Ø 7 mm reikä) |
| 15. Leikkuulevy (Ø 5 mm reikä) | 16. Leikkuulevy (Ø 3 mm reikä) |
| 17. Irtoterä hienoksi leikkaamiseksi | 18. Irtoterä karkeaseen leikkaamiseen |
| 19. Viipalointiterä | 20. Ruokapuristin murskaamiseen |
| 21. Silppurin pää | |

Ennen ensimmäistä käyttöä

1. Kun kuljetat laitetta, muista pitää kotelosta kiinni molemmin käsin. Älä kannaa laitetta vain lokerosta (2) tai jauhatuskammiosta (8).
2. Älä kiinnitä leikkuulevyä (14, 15 tai 16), kun käytät kebbe -lisälaitteita (11). Katso kuvaa B1.
3. Älä jauhaa kovaa ruokaa, kuten luita, pähkinöitä ja kovia kuituja, kuten inkivääriä. Katso kuva B2.

Lihamyllyn kokoaminen

1. Paina jauhiskammion painiketta (3), pidä jauhatuskammiosta (8) kiinni ja työnnä se moottorin vaihteen pesään (7). Kiinnitä huomiota kiinnittäessäsi hiomakammion (8) vinoon. Katso kuva 1.
2. Siirrä sitten hiomakammiota (8) vastapäivään niin, että hiomakammio (8) kiinnittyy tiukasti. Katso kuva 2.
3. Aseta kierukkavaihde (9) jauhatuskammioon (8), pitkä pää ensin, ja kierrä ruuvia hieman, kunnes se on asetettu moottorin hammaspyörään (7). Katso kuva 3.
4. Aseta poikkileikkausterä (10) kierukkavaihteen (9) akselille terä eteenpäin. Katso kuvaa 4. Jos poikkileikkausterää (10) ei ole asennettu oikein, lihaa ei jauheta.
5. Aseta sopiva leikkuulevy (14, 15 tai 16) kierukkavaihteen (9) akselin päälle ja kohdista kielekkeet molempiin uriin. Katso kuva 5.
6. Tue tai paina leikkuulevyn keskikohtaa yhdellä sormella ja ruuvaa mutteri (13) toisella kädellä kiinni. Katso kuvaa 6. Älä kiristä liikaa.
7. Aseta lokero (2) jauhatuskammion (8) päälle ja kiinnitä se paikalleen. Katso kuvaa 7.
8. Sijoita laite tukevalle, vakaalle alustalle.
9. Moottorikotelon pohjassa ja sivulla olevaa ilmakeinää ei saa tukkia.

Lihamyllyn toiminta

1. Leikkaa kaikki elintarvikkeet paloiksi (suositellaan lihaksetonta, luutonta ja rasvatonta lihaa, likimääräinen koko: 50 mm x 50 mm x 50 mm), jotta ne mahtuvat helposti lokeron (2) aukkoon.
2. Käännä nuppi (5) "ON" -asentoon, laite alkaa toimia.
3. Aseta ruoka alustalle (2). Käytä ruoan työntäjää (1) elintarvikkeiden siirtämiseen. Katso kuvaa 7.
4. Käännä käytön jälkeen nuppi (5) OFF -asentoon ja irrota se virtalähteestä.

Käänteinen toiminto

1. Jos laite on tukossa, käännä nuppi (5) "OFF" -asentoon ja käännä sitten nuppi "REV" -asentoon, kierukkavaihde (9) pyörii vastakkaiseen suuntaan.
2. Tukoksen lopettamisen jälkeen vapauta peruutuspainike "REV".
3. Jos laite on edelleen ruoan juuttumassa, katkaise laitteesta virta ja vedä pistotulppa irti. Puhdista jauhiskammion sisällä oleva ruoka (8).
3. Käännä AINA nuppi (5) "ON" -asennosta "REV" peruutusnopeuteen tai "REV" peruutusnopeusasennosta "ON" -asentoon, jos edelliset käyttöolosuhteet pysäyttivät moottorin yli 5 sekunniksi.
4. Jos laite tukkeutuu, sammuta laite välittömästi. Jos laitetta ei pysäytetä, moottori ylikuumenee ja sisäinen sulake rikkoutuu vääran toimintatavan vuoksi. Tällaisessa tilanteessa laite ei voi enää toimia.

HUOMAUTUS: Kun laite on tukossa matohammaspyörän sisällä olevan esineen, kuten luun, takia, sammuta laite välittömästi.

Kebbe -toiminto

Käytä suosikkireseptiasi Kebben täytteeksi ja ulkopohjaksi.

1. Poista leikkulevy (14, 15 tai 16) ja poikkileikkausterä (10).
2. Aseta kebbe -kiinnikkeet (11) kierukkavaihteen akselille (9) yhdessä. Sovita seuraavaksi molemmat ulokkeet aukkoihin. Katso kuvaa 8.
3. Kierrä mutteri (13) paikalleen, kunnes se on tiukalla. Katso kuvaa 9. Älä kiristä liikaa.
4. Siirrä elintarvikelainikkeella (1) aiemmin valmistettu taikina jauhatuskammion (8) läpi saadaksesi lieriömäisen Kebbe -taikinan. Katso kuvaa 10.
5. Muoto kebbe kuten kuvassa 11 ja paista.

Makkaratoiminto

1. Ennen kuin aloitat, koota makkarakiinnike (12) kuvan 12 mukaisesti.
2. Siirrä ruoka hitaasti ruoan työntimellä (1) ruokaan makkaroiden (12) päällekkäin.

Silpputoiminnon toiminta

1. Paina hiomakammion painiketta (3), pidä silppuripäästä (21) kiinni ja työnnä se moottorin vaihteenpesään (7). Kiinnitä silppurin pää (21) vinoon asentaessasi. Katso kuvaa 13. Siirrä sitten silppurin päätä (21) vastapäivään niin, että pää kiinnittyy tiukasti.
 2. Aseta yksi murskauslaitteista (17 tai 18 tai 19) silppuripäähän (21). Katso kuva 14.
- Huomautus: Valittu murskauslaite on sijoitettava syvälle.
3. Aloita leikkaaminen kääntämällä nappi (5) ON -asentoon. Siirrä ruoka tarjottimelta (2) silppuripäähän (21) ja työnnä sitä sitten alas ruoan työntimellä (20). Katso kuva 14.
 4. Kytke laite pois päältä käytön jälkeen ja irrota se virtalähteestä. Kytke laite pois päältä käytön jälkeen ja irrota se virtalähteestä.

Purkaminen

1. Varmista, että moottori on pysähtynyt kokonaan.
2. Irrota pistoke pistorasiasta.
3. Pura laite kääntämällä kaikki vaiheet kuvassa 16 ja nosta se ylös.
5. Paina jauhatuskammion painiketta (3), siirrä hiomakammiota (8) kuvan 17 osoittamalla tavalla. Sitten voit ottaa jauhatuskammion (8) ulos.

PUHDISTUS JA HUOLTO

Katso taulukosta C apua laitteen puhdistamisessa oikein.

1. Varmista ennen laitteen puhdistamista, että virtajohto on irrotettu pistorasiasta ja nopeuden säätönappi on "0" -asennossa. Anna laitteen jäähtyä ennen puhdistusta. Poista liha jne.
2. Pura kaikki lisälaitteet moottoriyksiköstä (6). Älä puhdisti lisävarusteita, kun ne on asennettu koneen käyttökokoonpanoon.
3. Älä käytä aggressiivisia pesuaineita moottorin kotelon (6) puhdistamiseen, koska se voi poistaa graafiset symbolit, kuten: asteikon, turvamerkit jne.
4. Älä pese metalliosia astianpesukoneissa. Astianpesukoneissa käytettävät aggressiiviset puhdistusaineet saavat metalliosat mustumaan. Käytä pehmeää harjaa. Klooria sisältävä valkaisuliuos värjää alumiinipinnat. Pese metalliosat käsin perinteisellä astianpesuaineella.
5. Pyyhi ulkoiset osat talouspaperilla tai pehmeällä liinalla.
6. Älä käytä hankaavia materiaaleja laitteen puhdistamiseen.
7. Pyyhi kaikki leikkuosat kasviöljyllä kostutetulla liinalla.
8. Älä upota moottoriyksikköä (6) veteen, vaan pyyhi se vain kostealla liinalla.

TEKNISET TIEDOT

Virtalähde: 220-240V ~ 50/60Hz

Teho: 600W

Suurin teho: 2000W

Suurin toiminta -aika yhdessä jaksossa: 18 minuuttia.

Vähimmäislepoaika syklien välillä: vähintään 10 minuuttia.



Suojellaksesi ympäristöäsi: hävitä pahvilaatikat ja muovipussit ja kierrätä ne niille tarkoitetuissa jäteastioissa. Käytetyt koneet tulee toimittaa niihin erioistuneisiin keräyspisteisiin ympäristölle vaarallisten aineiden takia. Älä hävitä laitteita sekajätteessä.

Slovenščina

VARNOŠTNI POGOJI. POMEMBNA NAVODILA O VARNOSTI UPORABE

PROSIMO, DA PREVIDNO PREBERETE IN BODITE ZA PRIHODNO REFERENCE

Garancijski pogoji so drugačni, če se naprava uporablja v komercialne namene.

1. Pred uporabo izdelka pozorno preberite in vedno upoštevajte naslednja navodila.

Proizvajalec ne odgovarja za škodo, nastalo zaradi zlorabe.

2. Izdelek je dovoljeno uporabljati samo v zaprtih prostorih. Izdelka ne uporabljajte za noben namen, ki ni združljiv z njegovo uporabo.
3. Napetost naprave je 220-240V, ~ 50 / 60Hz. Iz varnostnih razlogov ni primerno priključiti več naprav v eno vtičnico.
4. Bodite previdni pri uporabi v bližini otrok. Otrokom ne dovolite, da se igrajo z izdelkom. Ne dovolite otrokom ali osebam, ki naprave ne poznajo, da jo uporabljajo brez nadzora.
5. OPOZORILO: To napravo lahko uporabljajo otroci, starejši od 8 let, in osebe z zmanjšanimi fizičnimi, čutnimi ali duševnimi sposobnostmi ali osebe brez izkušenj ali znanja o napravi, le pod nadzorom osebe, odgovorne za njihovo varnost, ali če so bili poučeni o varni uporabi naprave in se zavedajo nevarnosti, povezanih z njenim delovanjem. Otroci se ne smejo igrati z napravo. Otroci ne smejo čistiti in vzdrževati naprave, razen če so starejši od 8 let in se te dejavnosti izvajajo pod nadzorom.
6. Ko končate z uporabo izdelka, ne pozabite nežno odstraniti vtiča iz vtičnice, tako da z roko držite vtičnico. Nikoli ne vlecite za napajalni kabel !!!
7. Nikoli ne puščajte izdelka priključenega na vir napajanja brez nadzora. Tudi če je uporaba za kratek čas prekinjena, jo izklopite iz omrežja in izključite napajanje.
8. Napajalnega kabla, vtičača ali celotne naprave nikoli ne spuščajte v vodo. Izdelka nikoli ne izpostavljajte atmosferskim razmeram, kot so neposredna sončna svetloba, dež itd. Nikoli ne uporabljajte izdelka v vlažnih razmerah.
9. Občasno preverite stanje napajalnega kabla. Če je napajalni kabel poškodovan, je treba izdelek obrniti na poklicno servisno mesto, kjer ga je treba zamenjati, da bi se izognili nevarnim situacijam.
10. Nikoli ne uporabljajte izdelka s poškodovanim napajalnim kablom, če je padel ali kako drugače poškodovan ali če ne deluje pravilno. Poškodovanega izdelka ne poskušajte popraviti sami, ker lahko povzroči električni udar. Poškodovano napravo vedno obrnite na poklicni servis, da jo popravite. Vsa popravila lahko opravijo samo pooblašteni serviserji. Nepravilno opravljeno popravilo lahko povzroči nevarne situacije za uporabnika.
11. Izdelka nikoli ne postavljajte na ali v bližini vročih ali toplih površin ali kuhinjskih aparatov, kot sta električna pečica ali plinski gorilnik.
12. Izdelka nikoli ne uporabljajte v bližini vnetljivih snovi.
13. Ne dovolite, da kabel visi čez rob pulta in se ne dotika vročih površin.
14. Za dodatno zaščito je priporočljivo, da v napajalni tokokrog vgradite napravo za zaščito pred diskretnim tokom (RCD) z nazivno vrednostjo preostalega toka največ 30 mA. V zvezi s tem se obrnite na poklicnega električarja.
15. Naprava ni namenjena industrijski predelavi hrane.
16. Motorne enote ne potaplajte v vodo. Ne perite v pomivalnih strojih. Naprave in njenega pribora ne izpostavljajte visokim temperaturam (nad 60 ° C).
17. Pred čiščenjem in odstranitvijo dodatne opreme nastavite regulator hitrosti v položaj "OFF" in odklopite napajalni kabel.
18. Pred uporabo naprave preverite, ali so vsi deli in pribor pravilno nameščeni, da se izognete slabšemu brušenju in ostrenju noža in rezalne plošče.

19. Uporabljajte samo originalne pripomočke, priložene mlinčku za meso in drobilniku.
20. Naprave ne preobremenjujte s presežkom izdelka in ga ne potiskajte premočno. Za potiskanje izdelka uporabite samo potisnik. Uporaba drugih predmetov lahko poškoduje mlinček za meso in drobilnik.
22. Meso, ki ga je treba zmleti, mora biti brez kosti, grenčin, kit in žil. Večje dele narežite na koščke.
23. Ne prekrivajte prezračevalnih odprtin v ohišju, ko je naprava vklopljena.
24. Ne meljite suhega maka. Makovo seme je treba pred mletjem popariti in namočiti.
25. Napravo shranite izven dosega otrok.

Opis izdelka: mlinček za meso z drobilnikom AD4813 - slika A

- | | |
|--|--------------------------------------|
| 1. Stiskalnik hrane za mlinček za meso | 2. Pladenj |
| 3. Gumb brusilne komore | 4. Škatla za shranjevanje |
| 5. Ročaj | 6. Motorna enota |
| 7. Gnezdo motornega zobnika | 8. Komora za brušenje |
| 9. Polžasti zobnik | 10. Prečno rezalno rezilo |
| 11. Nastavek za kebbe | 12. Nastavek za klobase |
| 13. Matica | 14. Rezalna plošča (luknja Ø 7 mm) |
| 15. Rezalna plošča (luknja Ø 5 mm) | 16. Rezalna plošča (luknja Ø 3 mm) |
| 17. Rezalno rezilo za fino rezanje | 18. List za rezanje za grobo rezanje |
| 19. Rezilo za rezanje | 20. Stikalnica hrane za drobljenje |
| 21. Glava drobilnika | |

Pred prvo uporabo

1. Ko nosite napravo, držite ohišje z obema rokama. Naprave ne nosite samo za pladenj (2) ali brusilno komoro (8).
2. Ne uporabljajte rezalne plošče (14, 15 ali 16) pri uporabi nastavkov za kebe (11). Poglejte sliko B1.
3. Ne meljite trde hrane, kot so kosti, oreški in trda vlakna, kot je ingver. Poglejte sliko B2.

Sestavljanje mlinčka za meso

1. Pritisnite gumb za brusilno komoro (3), držite brusilno komoro (8) in jo vstavite v gnezdo motorja (7). Pri vstavljanju bodite pozorni, da mora biti brusna komora (8) poševna. Poglejte sliko 1.
2. Nato brusilno komoro (8) premaknite v nasprotni smeri urinega kazalca, tako da je brusilna komora (8) tesno pritrjena. Poglej sliko 2.
3. Polžasti zobnik (9) vstavite v brusilno komoro (8), najprej na dolgi konec, in ga obrnite, da rahlo potisnete vijak, dokler se ne zaskoči v gnezdo motornega zobnika (7). Poglej sliko 3.
4. Rezilo za prečno rezanje (10) namestite na gred polžastega gonila (9) tako, da bo rezilo obrnjeno spredaj. Poglejte sliko 4. Če rezilo za križno rezanje (10) ni nameščeno na ustrezni strani, meso ne bo mleto.
5. Na gred polžastega zobnika (9) postavite ustrezno rezalno ploščo (14, 15 ali 16), poravnajte jezičke z obema režama. Oglejte si fotografijo 5.
6. Z enim prstom podprite ali pritisnite sredino rezalne plošče, nato pa z drugo roko privijte matico (13). Poglejte sliko 6. Ne zategnite preveč.
7. Pladenj (2) postavite na vrh brusilne komore (8) in ga pritrdite na svoje mesto. Poglejte sliko 7.
8. Enoto postavite na trdno, stabilno površino.
9. Pretok zraka na dnu in na strani ohišja motorja ne sme biti blokiran.

Delovanje mlinčka za meso

1. Vsa živila narežite na koščke (priporočljivo je meso brez kosti, kosti in maščob, približna velikost: 50 mm x 50 mm x 50 mm), da se zlahka prilegajo v odprtino pladnja (2).
2. Gumb (5) obrnite v položaj "ON", naprava začne delovati.
3. Živila položite na pladenj (2). Za premikanje hrane uporabite potiskalnik za živila (1). Poglejte sliko 7.
4. Po uporabi gumb (5) obrnite v položaj "OFF" in ga odklopite iz napajanja.

Obratna funkcija

1. Če se naprava zamaši, obrnite gumb (5) v položaj "OFF", nato pa gumb obrnite v položaj "REV", bo polžasti zobnik (9) tekel v nasprotno smer.

Po končanem zastoju spustite gumb za vzvratno vožnjo "REV".

2. Če je naprava še vedno obremenjena s hrano, izklopite napravo in izvlecite vtikač ter nato očistite hrano, ki je v brusilni komori (8).
3. VEDNO vrtite gumb (5) iz položaja "ON" v položaj "REV" nazaj ali iz položaja "REV" v položaj "ON", če prejšnji delovni pogoji ustavijo motor za več kot 5 sekund.

4. Če se naprava zamaši, jo takoj izklopite. Če se naprava ne ustavi, se bo motor pregrel in notranja varovalka se bo zlomila zaradi napačnega načina delovanja. V tem primeru naprava ne more več delovati.

OPOMBA: Ko je naprava zamašena zaradi kakšnega predmeta v polžastem orodju, kot je kost, takoj izklopite napravo.

Delovanje funkcije Kebbe

Uporabite svoj najljubši recept za nadev in zunanje testo Kebbe.

1. Odstranite rezalno ploščo (14, 15 ali 16) in križno rezilo (10).
2. Priključke za kebbe (11) skupaj namestite na gred polžastega gonila (9). Nato obe štrli v reže. Poglejte sliko 8.
3. Privijte matico (13), da jo trdno privijete. Poglejte sliko 9. Ne zategnite preveč.
4. S potiskom hrane (1) premaknite predhodno pripravljeno testo skozi mletje (8), da dobite valjasto obliko kebbe testa. Poglejte sliko 10.
5. Oblikujte kebbe, kot je prikazano na sliki 11, in ocvrt.

Delovanje klobas

1. Preden začnete, sestavite nastavek za klobase (12), kot je prikazano na sliki 12.
2. S potiskom hrane (1) počasi premikajte hrano v črevo, ki se prekriva na nastavku za klobase (12).

Delovanje funkcije drobljenja

1. Pritisnite gumb na komori brusilnika (3), primite glavo drobilnika (21) in jo vstavite v gnezdo motorja (7). Pri vstavljanju bodite pozorni, da je glava drobilnika (21) poševna. Poglejte sliko 13. Nato glavo drobilnika (21) premaknite v nasprotni smeri urinega kazalca, tako da je glava trdno pritrjena.

2. Enega od drobilcev (17 ali 18 ali 19) vstavite v glavo drobilnika (21). Oglejte si sliko 14.

Opomba: Izbrani nastavek za drobljenje morate postaviti globoko.

3. Gumb (5) preklpite v položaj "ON" za začetek rezanja. Hrano premaknite iz pladnja (2) na glavo drobilnika (21) in jo nato potisnite navzdol s potiskom hrane (20) z majhno močjo. Oglejte si sliko 14.

4. Po uporabi napravo izklopite in iztaknite iz vtičnice. 4. Po uporabi napravo izklopite in iztaknite iz vtičnice.

Razstavljanje

1. Prepričajte se, da se je motor popolnoma ustavil.
2. Iztaknite vtič iz vtičnice.
3. Razstavite tako, da obrnete vse korake na sliki 16 in jo dvignete.
5. Pritisnite gumb za brusilno komoro (3), premaknite brusilno komoro (8) v smeri, prikazani na sliki 17. Nato lahko odstranite brusilno komoro (8).

ČIŠČENJE IN VZDRŽEVANJE

Oglejte si grafikon C za pomoč pri pravilnem čiščenju naprave.

1. Pred čiščenjem naprave se prepričajte, da je napajalni kabel iztaknjen iz vtičnice in da je gumb za nadzor hitrosti v položaju "0". Pred čiščenjem pustite, da se naprava ohladi. Odstranite meso itd.
2. Razstavite vso dodatno opremo z motorne enote (6). Ne čistite dodatne opreme, medtem ko je nameščena na pogonski sklop stroja.
3. Za čiščenje ohišja motorja (6) ne uporabljajte agresivnih detergentov, saj lahko odstranijo informativne grafične simbole, kot so: lestvica, varnostne oznake itd.
4. Kovinskih delov ne perite v pomivalnih strojih. Agresivna čistilna sredstva, ki se uporabljajo v pomivalnih strojih, povzročijo, da kovinski deli postanejo črni. Uporabite mehko krtačo. Raztopina za beljenje, ki vsebuje klor, bo razbarvala aluminijaste površine. Kovinske dele ročno operite s tradicionalnim sredstvom za pomivanje posode.
5. Zunanje dele obrišite s kuhinjsko krpo ali mehko krpo.
6. Za čiščenje naprave ne uporabljajte abrazivnih materialov.
7. Vse rezalne dele obrišite s krpo, navlaženo z rastlinskim oljem.
8. Motorne enote (6) ne potaplajte v vodo, ampak jo obrišite le z vlažno krpo.

TEHNIČNI PODATKI

Napajanje: 220-240V ~ 50/60Hz

Moč: 600 W

Največja moč: 2000 W

Največji čas delovanja v enem ciklu: 18 minut.

Najkrajši čas počitka med cikli: najmanj 10 minut.



Zaščita okolja

Prosimo ločite kartonske škatle od plastičnih vreč, ter jih odvrzite v primerne koše za smeti. Odslužene naprave zavrzite v zbirne centre zaradi nevarnih komponent, ki lahko ogrožajo okolje. Naprave ne zavrzite v navaden koš za smeti.

BEZPEČNOSTNÍ PODMÍNKY. DŮLEŽITÉ POKYNY K BEZPEČNOSTI POUŽITÍ PROSÍM ČTĚTE POZORNĚ A UCHOVÁVEJTE SI PRO BUDOUCÍ REFERENCI

Záruční podmínky se liší, pokud je zařízení používáno ke komerčním účelům.

1. Před použitím výrobku si prosím pozorně přečtete a vždy dodržujte následující pokyny.

Výrobce neodpovídá za žádné škody způsobené nesprávným použitím.

2. Výrobek je určen pouze k použití uvnitř. Nepoužívejte výrobek k žádnému účelu, který není kompatibilní s jeho aplikací.

3. Napětí zařízení je 220-240V, ~ 50 / 60Hz. Z bezpečnostních důvodů není vhodné připojovat více zařízení k jedné elektrické zásuvce.

4. Při používání kolem dětí buďte opatrní. Nenechávejte děti si s výrobkem hrát. Nedovoďte dětem nebo lidem, kteří neznají zařízení, používat jej bez dozoru.

5. **UPOZORNĚNÍ:** Toto zařízení mohou používat děti starší 8 let a osoby se sníženými fyzickými, smyslovými nebo mentálními schopnostmi nebo osoby bez zkušeností nebo znalostí zařízení, pouze pod dohledem osoby odpovědné za jejich bezpečnost, popř. pokud byli poučeni o bezpečném používání zařízení a jsou si vědomi nebezpečí spojených s jeho provozem. Děti by si se zařízením neměly hrát. Čištění a údržbu zařízení by neměly provádět děti, pokud jim není více než 8 let a tyto činnosti provádějí pod dohledem.

6. Po skončení používání výrobku vždy jemně vytáhněte zástrčku ze zásuvky a držte ji rukou. Nikdy netahejte za napájecí kabel !!!

7. Nikdy nenechávejte výrobek připojený ke zdroji napájení bez dohledu. I když je používání na krátkou dobu přerušeno, vypněte jej ze sítě a odpojte napájení.

8. Nikdy nedávejte napájecí kabel, zástrčku nebo celé zařízení do vody. Nikdy nevystavujte výrobek atmosférickým podmínkám, jako je přímé sluneční světlo nebo déšť atd. Nikdy nepoužívejte výrobek ve vlhkých podmínkách.

9. Pravidelně kontrolujte stav napájecího kabelu. Pokud je napájecí kabel poškozen, měl by být produkt přeměněn na profesionální servisní místo, kde bude provedena výměna, aby se předešlo nebezpečným situacím.

10. Nikdy nepoužívejte výrobek s poškozeným napájecím kabelem, pokud vám upadl nebo byl poškozen jiným způsobem nebo pokud nefunguje správně. Nepokoušejte se opravit poškozený výrobek sami, protože to může vést k úrazu elektrickým proudem. Poškozené zařízení vždy opravte na profesionálním servisním místě. Všechny opravy mohou provádět pouze autorizovaní servisní pracovníci. Oprava, která byla provedena nesprávně, může uživateli způsobit nebezpečné situace.

11. Nikdy nepokládejte výrobek na horké nebo teplé povrchy nebo do jejich blízkosti ani na kuchyňská zařízení, jako je elektrická trouba nebo plynový hořák.

12. Nikdy nepoužívejte výrobek v blízkosti hořavin.

13. Nenechávejte kabel viset přes hranu pultu ani se dotýkat horkých povrchů.

14. Aby byla zajištěna dodatečná ochrana, doporučuje se instalovat do výkonového obvodu zařízení s proudovým chráničem (RCD) se jmenovitým zbytkovým proudem nejvýše 30 mA. V této záležitosti kontaktujte profesionálního elektrikáře.

15. Zařízení není určeno pro průmyslové zpracování potravin.
16. Neponořujte motorovou jednotku do vody. Neumývejte v myčkách nádobí. Nevystavujte zařízení a jeho příslušenství vysokým teplotám (nad 60 ° C).
17. Před čištěním a vyjímáním příslušenství nastavte ovladač rychlosti do polohy „OFF“ a odpojte napájecí kabel.
18. Před uvedením zařízení do provozu zkontrolujte, zda jsou všechny součásti a příslušenství správně namontovány, aby se zabránilo špatnému brusnému výkonu a otupení nože a řezací desky.
19. Používejte pouze originální příslušenství dodávané s mlýnkem na maso a drtičem.
20. Nepřetěžujte zařízení přebytečným produktem ani jej příliš netlačte. K zasouvání produktu používejte pouze posunovač. Použití jiného předmětu může poškodit mlýnek na maso a drtič.
22. Mleté maso by nemělo obsahovat kosti, chomáče, šlachy nebo žíly. Větší části nakrájejte na kousky.
23. Nezakrývejte větrací otvory v krytu, když je zařízení zapnuté.
24. Suchý mák nemelte. Mák je třeba před mletím spařit a namočit.
25. Zařízení skladujte mimo dosah dětí.

Popis výrobku: mlýnek na maso s drtičem AD4813 - obrázek A

- | | |
|---|---|
| 1. Posouvač potravin pro mlýnek na maso | 2. Zásobník |
| 3. Tlačítko mlecí komory | 4. Skladovací box |
| 5. Knoflík | 6. Motorová jednotka |
| 7. Hnízdo ozubeného kola | 8. Mlecí komora |
| 9. Šnekový převod | 10. Křížový řezací kotouč |
| 11. Kebbe nástavec | 12. Přídavek na klobásu |
| 13. Matice | 14. Řezací deska (otvor o průměru 7 mm) |
| 15. Řezací deska (Ø 5 mm) | 16. Řezná deska (Ø 3 mm) |
| 17. Propadávací nůž pro jemné řezání | 18. Propadávací nůž pro hrubé řezání |
| 19. Krájecí nůž | 20. Zatlačovač potravin na drcení |
| 21. Hlava drtiče | |

Před prvním použitím

1. Při přenášení zařízení držte kryt oběma rukama. Nenoste zařízení pouze za podnos (2) nebo mlecí komoru (8).
2. Neupevňujte řezací desku (14, 15 nebo 16) při použití nástavců kebbe (11). Podívejte se na obrázek B1.
3. Nemlejte tvrdá jídla, jako jsou kosti, ořechy a tvrdá vlákna, jako je zázvor. Podívejte se na obrázek B2.

Sestavení mlýnku na maso

1. Stiskněte tlačítko mlecí komory (3), přidržte mlecí komoru (8) a zasuňte ji do hnízda ozubeného kola motoru (7). Při vkládání věnujte pozornost brusné komoře (8). Podívejte se na obrázek 1.
2. Poté posuňte mlecí komoru (8) proti směru hodinových ručiček, aby byla pevně upevněna mlecí komora (8). Podívejte se na obrázek 2.
3. Umístěte šnekové kolo (9) do mlecí komory (8), nejprve dlouhým koncem, a otáčením mírně zašroubujte šroub, dokud nezapadne do hnízda ozubeného kola motoru (7). Podívejte se na obrázek 3.

4. Nasadte příčný řezací kotouč (10) na hřídel šnekového převodu (9) tak, aby kotouč směřoval dopředu. Podívejte se na obrázek 4. Pokud není příčný řezací kotouč (10) nasazen na správnou stranu, maso se nedrtí.
5. Umístěte vhodnou řezací desku (14, 15 nebo 16) na hřídel šnekového převodu (9) a zarovnejte jazyčky s oběma drážkami. Podívejte se na fotografii 5.
6. Podepřete nebo přitlačte střed řezací desky jedním prstem a druhou rukou pevně přišroubujte matici (13). Podívejte se na obrázek 6. Neutahujte příliš.
7. Umístěte podnos (2) na horní část mlecí komory (8) a zajistěte jej na místě. Podívejte se na obrázek 7.
8. Umístěte jednotku na pevný a stabilní povrch.
9. Průchod vzduchu ve spodní části a na boku skříně motoru by neměl být blokován.

Provoz mlýnku na maso

1. Nakrájejte všechny potraviny na kousky (doporučuje se maso bez kosti, vykostěné a bez tuku, přibližná velikost: 50 mm x 50 mm x 50 mm), aby se snadno vešly do otvoru zásobníku (2).
2. Otočte knoflíkem (5) do polohy "ON", zařízení začne pracovat.
3. Vložte jídlo na plech (2). K posunutí jídla použijte posunovač potravin (1). Podívejte se na obrázek 7.
4. Po použití otočte knoflík (5) do polohy „OFF“ a odpojte jej od zdroje napájení.

Reverzní funkce

1. Pokud se zařízení ucpává, otočte knoflíkem (5) do polohy "VYPNUTO" a poté otočte knoflíkem do polohy "REV", šnekový převod (9) poběží opačným směrem.

Po ukončení uviznutí uvolněte tlačítko zpětného chodu „REV“.

2. Pokud je zařízení stále sraženo jídlem, vypněte zařízení a vytáhněte zástrčku, poté vyčistěte jídlo uvnitř mlecí komory (8).
3. VŽDY otočte knoflíkem (5) z polohy „ON“ na rychlost zpětného chodu „REV“ nebo z polohy zpětného chodu „REV“ do polohy „ON“, pokud předchozí pracovní podmínky zastaví motor na více než 5 sekund.
4. Pokud se zařízení ucpává, okamžitě zařízení vypněte. Pokud se zařízení nezastaví, dojde k přehřátí motoru a vnitřní pojistka bude přerušena kvůli nesprávnému způsobu provozu. V takové situaci zařízení již nemůže fungovat.

UPOZORNĚNÍ: Když je zařízení ucpané nějakým předmětem uvnitř šnekového kola, jako je naše kost, okamžitě zařízení vypněte.

Provoz funkce Kebbe

Použijte svůj oblíbený recept na nádivku a venkovní těsto Kebbe.

1. Odstraňte řezací desku (14, 15 nebo 16) a příčný řezací kotouč (10).
2. Nasadte kebbeové nástavce (11) na hřídel šnekového převodu (9) dohromady. Dále vložte oba výčňelky do slotů. Podívejte se na obrázek 8.
3. Zašroubujte matici (13) na místo, dokud není pevně utažená. Podívejte se na obrázek 9. Neutahujte příliš.
4. Pomocí posunovače jídla (1) pohybuje předem připraveným těstem mlecí komorou (8), abyste získali těsto Kebbe válcovitého tvaru. Podívejte se na obrázek 10.
5. Vytvořte kebbe, jak je znázorněno na obrázku 11, a smažte.

Provoz funkce klobásy

1. Než začnete, sestavte nástavec na klobásy (12), jak je znázorněno na obrázku 12.
2. Pomalu přesouvejte jídlo (1) do střeva překrývajícího se na klobásovém nástavci (12).

1. Stiskněte tlačítko komory (3) mlýnku, přidržeťte hlavu drtiče (21) a zasuňte ji do hnízda převodovky motoru (7). Při vkládání věnujte pozornost skartovací hlavě (21). Podívejte se na obrázek 13. Poté posuňte hlavu drtiče (21) proti směru hodinových ručiček, aby byla hlava pevně připevněna.
2. Vložte jeden ze skartovacích nástavců (17 nebo 18 nebo 19) do skartovací hlavy (21). Podívejte se na obrázek 14.
Poznámka: Vybraný skartovací nástavec musí být umístěn hluboko.
3. Knoflík (5) se přepne do polohy „ON“, aby se zahájilo řezání. Přesuňte jídlo ze zásobníku (2) do skartovací hlavy (21) a poté jej zatlačte dolů pomocí tlačného zařízení na potraviny (20) bez velkého výkonu. Podívejte se na obrázek 14.
4. Po použití zařízení vypněte a odpojte od zdroje napájení. Po použití zařízení vypněte a odpojte od zdroje napájení.

Demontáž

1. Ujistěte se, že se motor zcela zastavil.
2. Vytáhněte zástrčku ze zásuvky.
3. Demontujte obrácením všech kroků na obrázku 16 a zvedněte jej.
5. Stiskněte tlačítko mlecí komory (3) , posuňte mlecí komoru (8) podle směru znázorněného na obrázku 17. Poté můžete mlecí komoru (8) vyjmout.

ČIŠTĚNÍ A ÚDRŽBA

Podívejte se na graf C, který vám pomůže vyčistit zařízení správným způsobem.

1. Před čištěním zařízení se ujistěte, že je napájecí kabel odpojený od elektrické zásuvky a že knoflík ovládání rychlosti je v poloze „0“.
Před čištěním nechte zařízení vychladnout. Odstraňte maso atd.
2. Demontujte veškeré příslušenství z motorové jednotky (6). Nečistěte příslušenství, pokud je namontováno na sestavě pohonu stroje.
3. K čištění skříně motoru (6) nepoužívejte agresivní čisticí prostředky, protože by mohly být odstraněny informační grafické symboly jako: stupnice, bezpečnostní značky atd.
4. Neumývejte kovové části v myčkách nádobí. Agresivní čisticí prostředky používané v myčkách nádobí způsobují zčernání kovových částí. Použijte měkký kartáč. Bělicí roztok obsahující chlor obarví hliníkové povrchy. Kovové části omyjte ručně pomocí tradičního mycího prostředku.
5. Vnější části otřete kuchyňskou utěrkou nebo měkkým hadříkem.
6. K čištění zařízení nepoužívejte abrazivní materiály.
7. Otřete všechny řezné části hadříkem navlhčeným rostlinným olejem.
8. Neponořujte motorovou jednotku (6) do vody, ale pouze ji otřete vlhkým hadříkem.

TECHNICKÁ DATA

Napájení: 220-240V ~ 50/60Hz

Výkon: 600W

Maximální výkon: 2000W

Maximální doba provozu v jednom cyklu: 18 minut.

Minimální doba odpočinku mezi cykly: nejméně 10 minut.



Ochrana životního prostředí. Kartón odevzdejte do sběru. Polyetylenové sáčky (PE) vyhazujte do kontejneru na plasty. Vysloužilý přístroj odevzdejte do příslušného sběrného dvoru, protože některé části zařízení mohou představovat pro životní prostředí nebezpečí. Elektrický přístroj odevzdejte tak, aby se omezilo jeho opětovné používání. Pokud jsou v přístroji baterie, vyjměte je a odevzdejte do příslušného sběrného místa zvlášť. Přístroj nevyhazujte do popelnice ani kontejneru na směsný odpad!!

SIKKERHEDSBETINGELSER. VIGTIGE ANVISNINGER OM BRUG SIKKERHED

LÆS VENLIGST OMHOLDIGT OG HOLD DIG TIL FREMTIDIG REFERENCE

Garantibetingelserne er forskellige, hvis enheden bruges til kommercielle formål.

1. Inden du bruger produktet, bedes du læse omhyggeligt og altid følge følgende instruktioner. Producenten er ikke ansvarlig for skader som følge af misbrug.
2. Produktet må kun bruges indendørs. Brug ikke produktet til noget formål, der ikke er kompatibelt med dets anvendelse.
3. Enhedens spænding er 220-240V, ~ 50 / 60Hz. Af sikkerhedsmæssige årsager er det ikke hensigtsmæssigt at tilslutte flere enheder til en stikkontakt.
4. Vær forsigtig, når du bruger børn. Lad ikke børnene lege med produktet. Lad ikke børn eller personer, der ikke kender enheden, bruge den uden opsyn.
5. ADVARSEL: Denne enhed må kun bruges af børn over 8 år og personer med nedsatte fysiske, sensoriske eller mentale evner eller personer uden erfaring eller kendskab til enheden, kun under opsyn af en person, der er ansvarlig for deres sikkerhed, eller hvis de blev instrueret i sikker brug af enheden og er klar over de farer, der er forbundet med dens betjening. Børn bør ikke lege med enheden. Rengøring og vedligeholdelse af enheden bør ikke udføres af børn, medmindre de er over 8 år, og disse aktiviteter udføres under opsyn.
6. Når du er færdig med at bruge produktet, skal du altid huske at tage stikket forsigtigt ud af stikkontakten og holde fatningen med hånden. Træk aldrig i strømkablet !!!
7. Efterlad aldrig produktet tilsluttet strømkilden uden opsyn. Selv når brugen afbrydes i en kort periode, skal du slukke for den fra netværket, trække stikket ud.
8. Læg aldrig strømkablet, stikket eller hele enheden i vandet. Udsæt aldrig produktet for atmosfæriske forhold såsom direkte sollys eller regn osv. Brug aldrig produktet under fugtige forhold.
9. Kontroller jævnligt strømkablets tilstand. Hvis strømkablet er beskadiget, skal produktet vendes til et professionelt servicested, der skal udskiftes for at undgå farlige situationer.
10. Brug aldrig produktet med et beskadiget strømkabel, eller hvis det blev tabt eller beskadiget på anden måde, eller hvis det ikke fungerer korrekt. Forsøg ikke selv at reparere det defekte produkt, da det kan føre til elektrisk stød. Vend altid den beskadigede enhed til et professionelt servicested for at reparere den. Alle reparationer kan kun udføres af autoriserede servicepersonale. Reparationen, der blev udført forkert, kan forårsage farlige situationer for brugeren.
11. Læg aldrig produktet på eller tæt på de varme eller varme overflader eller køkkenmaskiner som f.eks. Den elektriske ovn eller gasbrænder.
12. Brug aldrig produktet tæt på brændbare stoffer.
13. Lad ikke ledningen hænge ud over kanten af disken eller berøre varme overflader.
14. For at give yderligere beskyttelse anbefales det at installere fejlstrømsenhed (RCD) i strømkredsløbet med en fejlstrøm på højst 30 mA. Kontakt en professionel elektriker i denne sag.
15. Enheden er ikke beregnet til industriel fødevarerarbejdning.

16. Nedsænk ikke motorenheden i vand. Vask ikke i opvaskemaskiner. Udsæt ikke enheden og dets tilbehør for høje temperaturer (over 60 ° C).
17. Inden rengøring og fjernelse af tilbehør skal hastighedsreguleringen sættes til "OFF", og strømkablet skal tages ud.
18. Inden betjening af enheden skal du kontrollere, om alle dele og tilbehør er korrekt monteret for at undgå dårlig slibningseffekt og kniv- og skæreplade -stumpning.
19. Brug kun originalt tilbehør, der fulgte med kødkværnen og makuleringsmaskinen.
20. Overbelast ikke enheden med overskydende produkt eller skubbe produktet for hårdt ind. Brug kun skubberen til at skubbe produktet ind. Brug af andre genstande kan beskadige kødkværnen og makuleringsmaskinen.
22. Kødets, der skal formales, skal være frit for knogler, knast, sener eller vener. Skær de større dele i stykker.
23. Dæk ikke ventilationshullerne i huset, mens enheden er tændt.
24. Slib ikke tørt valmuefrø. Valmue -frøet skal dampes og gennemblødes inden formaling.
25. Opbevar enheden uden for børns rækkevidde.

Produktbeskrivelse: kødkværn med makuleringsmaskine AD4813 - billede A

- | | |
|-----------------------------------|-------------------------------|
| 1. Madskubber til kødkværn | 2. Bakke |
| 3. Knap til slibekammer | 4. Opbevaringsboks |
| 5. Knap | 6. Motorenhed |
| 7. Motor gear reden | 8. Slibekammer |
| 9. Snekkegear | 10. Krydsskæreblad |
| 11. Kebbe vedhæftet fil | 12. Pølse vedhæftet fil |
| 13. Møtrik | 14. Skæreplade (Ø 7 mm hul) |
| 15. Skæreplade (Ø 5 mm hul) | 16. Skæreplade (Ø 3 mm hul) |
| 17. Afskæringsblad til finskæring | 18. Afskæring til grovskæring |
| 19. Skæreblad | 20. Madskubber til makulering |
| 21. Makuleringshoved | |

Inden første brug

1. Sørg for at holde huset med begge hænder, når du bærer enheden. Bær ikke enheden kun ved bakken (2) eller slibekammeret (8).
2. Fastgør ikke skærepladen (14, 15 eller 16), når du bruger købbeudstyr (11). Se billede B1.
3. Slib ikke hård mad som knogler, nødder og hårde fibre som f.eks. Ingefær. Se billede B2.

Samling af kødkværn

1. Tryk på knappen til slibekammeret (3), hold i slibekammeret (8), og indsæt det i motorhjulsredet (7). Vær opmærksom på slibningskammeret (8) ved indsættelse. Se billede 1.
2. Flyt derefter slibekammeret (8) mod uret, så slibekammeret (8) fastgøres tæt. Se billede 2.
3. Anbring snekkegearet (9) i slibekammeret (8), den lange ende først, og drej for at fodre skruen en anelse, indtil den er sat ind i motorhjulsredet (7). Se billede 3.
4. Anbring tværskæringsbladet (10) på snekkegearets (9) aksel med bladet mod forsiden. Se på billede 4. Hvis tværskæret (10) ikke er

monteret på den rigtige side, males kødet ikke.

5. Anbring en passende skæreplade (14, 15 eller 16) hen over akslen på snekkegearet (9), så fligene flugter med begge åbninger. Se foto 5.
6. Støt eller tryk på midten af skærepladen med en finger, og skru derefter møtrikken (13) fast med en anden hånd. Se på billede 6. Stram ikke for meget.
7. Anbring bakken (2) på toppen af slibekammeret (8), og fastgør den på plads. Se billede 7.
8. Placer enheden på en fast, stabil overflade.
9. Luftpassagen i bunden og siden af motorhuset bør ikke blokeres.

Kødkværn betjening

1. Skær alle fødevarer i stykker (det anbefales at kød uden sener, ben og fedt, omtrentlig størrelse: 50 mm x 50 mm x 50 mm), så de let passer ind i bakken (2) åbning.
2. Drej knappen (5) til "ON" position, enheden begynder at fungere.
3. Læg maden på bakken (2). Brug madskubberen (1) til at flytte maden. Se billede 7.
4. Efter brug drejes knappen (5) til "OFF", og trækkes ud af stikkontakten.

Omvendt funktion

1. Hvis enheden er tilstoppet, drejes knappen (5) til "OFF" -position, og derefter drejes knappen til baglæns "REV" -position, vil snekkegearet (9) køre baglæns.
- Efter afslutning af papirstop skal du slippe den omvendte knap "REV".
2. Hvis enheden stadig er fyldt med mad, skal du slukke for enheden og trække stikket ud, og derefter rengøre maden, der er inde i malekammeret (8).
 3. Drej ALTID knappen (5) fra "ON" -positionen til "REV" -omdrejningshastigheden eller fra "REV" -positionen til omvendt hastighed til "ON", hvis de tidligere arbejdsvilkår stopper motoren i mere end 5 sekunder.
 4. Hvis enheden er tilstoppet, skal du straks slukke for enheden. Hvis enheden ikke standser, sker der overophedning af motoren, og den indvendige sikring brydes på grund af forkert betjening. I en sådan situation kan enheden ikke længere fungere.

BEMÆRKNING: Når enheden er tilstoppet på grund af en genstand inde i snekkegearet, såsom os, skal du slukke for enheden med det samme.

Kebbe funktion betjening

Brug din yndlingsopskrift til fyldet og en udvendig dej af Kebbe.

1. Tag skærepladen (14, 15 eller 16) og tværskæret (10) af.
2. Sæt kebbe -tilbehør (11) sammen på snekkegearakslen (9). Pas derefter begge ud i slots. Se billede 8.
3. Skru møtrikken (13) på plads, indtil den er stram. Se på billede 9. Stram ikke for meget.
4. Brug madpusheren (1) til at flytte tidligere tilberedt dej gennem malekammeret (8) for at få cylindrisk form Kebbe -dej. Se billede 10.
5. Form kebbe som illustreret på billede 11 og frituresteg.

Pølsefunktionsdrift

1. Inden du starter, skal du montere pølseudstyr (12) som vist på billede 12.
2. Brug madskubberen (1) til langsomt at flytte maden ind i tarmen overlappet på pølseudstyret (12).

Makuleringsfunktionsoperation

1. Tryk på kniven til kværnkammeret (3), hold i makuleringshovedet (21), og indsæt det i motorredskabet (7). Ved indsættelse skal du være opmærksom på makuleringshovedet (21) skal være skråt. Se på billede 13. Flyt derefter makuleringshovedet (21) mod uret, så hovedet fastgøres tæt.
 2. Sæt et af makuleringsredskaberne (17 eller 18 eller 19) i makuleringshovedet (21). Se billede 14.
- Bemærk: Det valgte makuleringsredskab skal placeres dybt.
3. Knappen (5) skifter til "ON" -position for at begynde at skære. Flyt maden fra bakken (2) til makuleringshovedet (21), og skub den derefter ned ved madskubberen (20) med ikke stor effekt. Se billede 14.
 4. Efter brug skal apparatet slukkes, og det skal tages ud af stikkontakten. Efter brug skal apparatet slukkes, og det skal tages ud af stikkontakten.

Demontering

1. Sørg for, at motoren er stoppet helt.
2. Tag stikket ud af stikkontakten.
3. Demonter ved at vende alle trin på billede 16 og løft det op.
5. Tryk på knappen til slibekammer (3), flyt slibekammeret (8) i henhold til retning vist på billede 17. Derefter kan du tage malekammeret (8) ud.

RENGØRING OG VEDLIGEHOLDELSE

Se diagram C for at få hjælp til at rense enheden på den rigtige måde.

1. Inden rengøring af enheden skal du sørge for, at netledningen er taget ud af stikkontakten, og at hastighedskontrollen er i positionen "0". Lad enheden køle af inden rengøring. Fjern kød osv.
2. Demonter alt tilbehør fra motorenheden (6). Rengør ikke tilbehøret, mens det er monteret på maskindrevet.
3. Brug ikke aggressive rengøringsmidler til at rengøre motorhuset (6), da det kan fjerne de informative grafiske symboler såsom: skala, sikkerhedsmærker osv.
4. Vask ikke metaldelene i opvaskemaskiner. Aggressive rengøringsmidler, der bruges i opvaskemaskiner, får metaldelene til at blive sorte. Brug en blød børste. En blegemiddelopløsning indeholdende chlor vil misfarve aluminiumsoverflader. Håndvask metaldele ved hjælp af traditionel opvaskemiddel.
5. Tør de udvendige dele af med køkkenrulle eller en blød klud.
6. Brug ikke slibende materialer til at rengøre enheden.
7. Tør alle skærende dele af en vegetabilsk olie-våd klud.
8. Nedsænk ikke motorenheden (6) i vand, men tør den kun af med en fugtig klud.

TEKNISK DATA

Strømforsyning: 220-240V ~ 50/60Hz

Effekt: 600W

Maks. Effekt: 2000W

Maks. Driftstid i en cyklus: 18 minutter.

Minimum hviletid mellem cyklusser: mindst 10 minutter.



Af hensyn til miljøet . Venligst overfør papemballage til affaldspapir. Hæld polyethylenposer (PE) i plastbeholderen Slidt enhed skal returneres til det relevante punkt opbevaring, fordi det er farligt i enheden ingredienser kan udgøre en trussel for miljøet. Den elektriske enhed skal overleveres for at begrænse dets genanvendelse og brug. Hvis i enheden der er batterier, fjern dem og vende tilbage til punktet opbevares separat.

ΣΥΝΘΗΚΕΣ ΑΣΦΑΛΕΙΑΣ. ΣΗΜΑΝΤΙΚΕΣ ΟΔΗΓΙΕΣ ΓΙΑ ΤΗΝ ΑΣΦΑΛΕΙΑ ΤΗΣ ΧΡΗΣΗΣ ΠΑΡΑΚΑΛΩ ΔΙΑΒΑΣΤΕ ΠΡΟΣΕΚΤΙΚΑ ΚΑΙ ΚΡΑΤΗΣΤΕ ΓΙΑ ΜΕΛΛΟΝΤΙΚΗ ΑΝΑΦΟΡΑ

Οι όροι εγγύησης είναι διαφορετικοί, εάν η συσκευή χρησιμοποιείται για εμπορικούς σκοπούς.

1. Πριν χρησιμοποιήσετε το προϊόν, διαβάστε προσεκτικά και τηρείτε πάντα τις ακόλουθες οδηγίες. Ο κατασκευαστής δεν ευθύνεται για τυχόν ζημιές που οφείλονται σε κακή χρήση.
2. Το προϊόν πρέπει να χρησιμοποιείται μόνο σε εσωτερικούς χώρους. Μη χρησιμοποιείτε το προϊόν για οποιονδήποτε σκοπό που δεν είναι συμβατός με την εφαρμογή του.
3. Η τάση της συσκευής είναι 220-240V, ~ 50 / 60Hz. Για λόγους ασφαλείας, δεν ενδείκνυται η σύνδεση πολλαπλών συσκευών σε μία πρίζα.
4. Να είστε προσεκτικοί όταν χρησιμοποιείτε παιδιά. Μην αφήνετε τα παιδιά να παίζουν με το προϊόν. Μην αφήνετε παιδιά ή άτομα που δεν γνωρίζουν τη συσκευή να τη χρησιμοποιούν χωρίς επίβλεψη.
5. ΠΡΟΕΙΔΟΠΟΙΗΣΗ: Αυτή η συσκευή μπορεί να χρησιμοποιηθεί από παιδιά άνω των 8 ετών και άτομα με μειωμένες σωματικές, αισθητηριακές ή διανοητικές ικανότητες ή άτομα χωρίς εμπειρία ή γνώση της συσκευής, μόνο υπό την επίβλεψη ατόμου υπεύθυνου για την ασφάλειά τους, ή εάν έχουν λάβει οδηγίες για την ασφαλή χρήση της συσκευής και γνωρίζουν τους κινδύνους που σχετίζονται με τη λειτουργία της. Τα παιδιά δεν πρέπει να παίζουν με τη συσκευή. Ο καθαρισμός και η συντήρηση της συσκευής δεν πρέπει να πραγματοποιούνται από παιδιά, εκτός εάν είναι άνω των 8 ετών και αυτές οι δραστηριότητες πραγματοποιούνται υπό επίβλεψη.
6. Αφού τελειώσετε με τη χρήση του προϊόντος, να θυμάστε πάντα να αφαιρείτε απαλά το φις από την πρίζα κρατώντας την πρίζα με το χέρι σας. Μην τραβάτε ποτέ το καλώδιο τροφοδοσίας !!!
7. Ποτέ μην αφήνετε το προϊόν συνδεδεμένο στην πηγή τροφοδοσίας χωρίς επίβλεψη. Ακόμα και όταν διακοπεί η χρήση για μικρό χρονικό διάστημα, απενεργοποιήστε το από το δίκτυο, αποσυνδέστε το ρεύμα.
8. Ποτέ μην βάζετε το καλώδιο τροφοδοσίας, το φις ή ολόκληρη τη συσκευή στο νερό. Ποτέ μην εκθέτετε το προϊόν σε ατμοσφαιρικές συνθήκες, όπως άμεσο ηλιακό φως ή βροχή κλπ. Ποτέ μην χρησιμοποιείτε το προϊόν σε υγρές συνθήκες.
9. Ελέγχετε περιοδικά την κατάσταση του καλωδίου τροφοδοσίας. Εάν το καλώδιο τροφοδοσίας έχει υποστεί ζημιά, το προϊόν πρέπει να μετατραπεί σε επαγγελματικό κέντρο σέρβις για αντικατάσταση, προκειμένου να αποφευχθούν επικίνδυνες καταστάσεις.
10. Ποτέ μην χρησιμοποιείτε το προϊόν με χαλασμένο καλώδιο τροφοδοσίας ή εάν έχει πέσει ή υποστεί ζημιά με οποιονδήποτε άλλο τρόπο ή εάν δεν λειτουργεί σωστά. Μην προσπαθήσετε να επισκευάσετε μόνοι σας το ελαττωματικό προϊόν γιατί μπορεί να οδηγήσει σε ηλεκτροπληξία. Πάντα να γυρίζετε τη συσκευή που έχει υποστεί ζημιά σε θέση επαγγελματικού σέρβις για να την επισκευάσετε. Όλες οι επισκευές μπορούν να γίνουν μόνο από εξουσιοδοτημένους επαγγελματίες σέρβις. Η επισκευή που έγινε λάθος μπορεί να προκαλέσει επικίνδυνες καταστάσεις για τον χρήστη.

11. Ποτέ μην τοποθετείτε το προϊόν πάνω ή κοντά στις ζεστές ή ζεστές επιφάνειες ή στις συσκευές κουζίνας, όπως ο ηλεκτρικός φούρνος ή ο καυστήρας αερίου.
12. Ποτέ μην χρησιμοποιείτε το προϊόν κοντά σε εύφλεκτα.
13. Μην αφήνετε το καλώδιο να κρέμεται από την άκρη του πάγκου και μην αγγίζετε ζεστές επιφάνειες.
14. Προκειμένου να παρέχεται πρόσθετη προστασία, συνιστάται η εγκατάσταση της συσκευής υπολειμμάτων ρεύματος (RCD) στο κύκλωμα ισχύος, με ονομαστική τάση υπολειπόμενου ρεύματος όχι μεγαλύτερη από 30 mA. Επικοινωνήστε με έναν επαγγελματία ηλεκτρολόγο σε αυτό το θέμα.
15. Η συσκευή δεν προορίζεται για βιομηχανική επεξεργασία τροφίμων.
16. Μην βυθίζετε τη μονάδα κινητήρα σε νερό. Μην πλένετε στο πλυντήριο πιάτων. Μην εκθέτετε τη συσκευή και τα εξαρτήματά της σε υψηλές θερμοκρασίες (πάνω από 60 ° C).
17. Πριν από τον καθαρισμό και την αφαίρεση των εξαρτημάτων, ρυθμίστε τον έλεγχο ταχύτητας στη θέση "OFF" και αποσυνδέστε το καλώδιο τροφοδοσίας.
18. Πριν από τη λειτουργία της συσκευής, ελέγξτε εάν όλα τα μέρη και τα εξαρτήματα είναι σωστά τοποθετημένα, ώστε να αποφευχθεί η κακή απόδοση λείανσης και η αμβλεία του μαχαιριού και της πλάκας κοπής.
19. Χρησιμοποιείτε μόνο γνήσια αξεσουάρ που παρέχονται με το μύλο και τον τεμαχιστή κρέατος.
20. Μην υπερφορτώνετε τη συσκευή με περίσσεια προϊόντος και μην πιέζετε το προϊόν πολύ δυνατά. Χρησιμοποιήστε μόνο το ωστήριο για να βάλετε το προϊόν μέσα. Η χρήση άλλου αντικειμένου μπορεί να προκαλέσει ζημιά στον μύλο και τον τεμαχιστή κρέατος.
22. Το κρέας που πρόκειται να αλεσθεί πρέπει να είναι απαλλαγμένο από κόκαλα, γρίλια, τένοντες ή φλέβες. Κόψτε τα μεγαλύτερα κομμάτια σε κομμάτια.
23. Μην καλύπτετε τις οπές εξαερισμού στο περίβλημα ενώ η συσκευή είναι αναμμένη.
24. Μην αλέθετε τον ξηρό σπόρο παπαρούνας. Ο σπόρος παπαρούνας πρέπει να αχιστεί και να εμποτιστεί πριν από την άλεση.
25. Αποθηκεύστε τη συσκευή μακριά από παιδιά.

Περιγραφή προϊόντος: μύλος κρέατος με τεμαχιστή AD4813 - εικόνα A

- | | |
|---|---|
| 1. Σπρέι τροφίμων για μύλο κρέατος | 2. Δίσκος |
| 3. Κουμπί του θαλάμου λείανσης | 4. Κουτί αποθήκευσης |
| 5. Κουμπί | 6. Μονάδα κινητήρα |
| 7. Φωλιά εργαλείων κινητήρα | 8. Θάλαμος λείανσης |
| 9. Εργαλείο σκουληκίων | 10. Λεπίδα εγκάρσιας κοπής |
| 11. Εξάρτημα κεμπέ | 12. Εξάρτημα λουκάνικου |
| 13. Καρύδι | 14. Πλάκα κοπής (τρύπα \varnothing 7mm) |
| 15. Πλάκα κοπής (τρύπα mm 5mm) | 16. Πλάκα κοπής (τρύπα \varnothing 3mm) |
| 17. Λεπίδα αποστράγγισης για λεπτή κοπή | 18. Λεπίδα ρίψης για χοντρό κόψιμο |
| 19. Λεπίδα κοπής | 20. Προωθητής τροφίμων για τεμαχισμό |
| 21. Κεφαλή τεμαχιστή | |

Πριν από την πρώτη χρήση

1. Κατά τη μεταφορά της συσκευής φροντίστε να κρατάτε το περίβλημα με τα δύο χέρια. Μην μεταφέρετε τη συσκευή μόνο στο δίσκο (2) ή στο θάλαμο λείανσης (8).
2. Μην στερεώνετε την πλάκα κοπής (14, 15 ή 16) όταν χρησιμοποιείτε εξαρτήματα κεμπέ (11). Δείτε την εικόνα B1.
3. Μην αλέθετε σκληρά τρόφιμα όπως κόκκαλα, ξηρούς καρπούς και σκληρές ίνες όπως το τζίντζερ. Δείτε την εικόνα B2.

Συναρμολόγηση μύλου κρέατος

1. Πατήστε το κουμπί του θαλάμου λείανσης (3), κρατήστε το θάλαμο λείανσης (8) και τοποθετήστε το στη φωλιά του γριναζιού κινητήρα (7). Κατά την εισαγωγή, δώστε προσοχή, ο θάλαμος λείανσης (8) πρέπει να είναι κεκλιμένος. Δείτε την εικόνα 1.
2. Στη συνέχεια, μετακινήστε το θάλαμο λείανσης (8) αριστερόστροφα, ώστε ο θάλαμος λείανσης (8) να στερεωθεί σφιχτά. Δείτε την εικόνα 2.
3. Τοποθετήστε το γριναζί σκουληκιού (9) στον θάλαμο λείανσης (8), πρώτα με το μακρύ άκρο και γυρίστε για να τροφοδοτήσει ελαφρώς τη βίδα μέχρι να τοποθετηθεί στη φωλιά του γριναζιού (7). Δείτε την εικόνα 3.
4. Τοποθετήστε τη λεπίδα εγκάρσιας κοπής (10) στον άξονα του γριναζιού (9) με τη λεπίδα στραμμένη προς τα εμπρός. Κοιτάξτε την εικόνα 4. Εάν η λεπίδα εγκάρσιας κοπής (10) δεν έχει τοποθετηθεί στη σωστή πλευρά, το κρέας δεν θα αλέθει.
5. Τοποθετήστε μια κατάλληλη πλάκα κοπής (14, 15 ή 16) πάνω από τον άξονα του γριναζιού (9), ευθυγραμμίζοντας τις γλωπίδες και με τις δύο σχισμές. Δείτε τη φωτογραφία 5.
6. Στηρίξτε ή πιέστε το κέντρο της πλάκας κοπής με το ένα δάχτυλο και στη συνέχεια βιδώστε το παξιμάδι (13) σφιχτά με ένα άλλο χέρι. Κοιτάξτε την εικόνα 6. Μην σφίξετε υπερβολικά.
7. Τοποθετήστε το δίσκο (2) στην κορυφή του θαλάμου λείανσης (8) και στερεώστε το στη θέση του. Δείτε την εικόνα 7.
8. Εντοπίστε τη μονάδα σε σταθερή, σταθερή επιφάνεια.
9. Η διέλευση αέρα στο κάτω μέρος και η πλευρά του περιβλήματος του κινητήρα πρέπει να διατηρούνται χωρίς φραγή.

Λειτουργία μύλου κρέατος

1. Κόψτε όλα τα τρόφιμα σε κομμάτια (συνιστάται κρέας χωρίς κόκκους, χωρίς κόκκαλα και χωρίς λιπαρά, μέγεθος κατά προσέγγιση: 50 mm x 50 mm x 50 mm), έτσι ώστε να χωράνε εύκολα στο άνοιγμα του δίσκου (2).
2. Γυρίστε το κουμπί (5) στη θέση "ON", η συσκευή αρχίζει να λειτουργεί.
3. Τοποθετήστε το φαγητό στο δίσκο (2). Χρησιμοποιήστε το ωστήριο τροφής (1) για να μετακινήσετε το φαγητό. Δείτε την εικόνα 7.
4. Μετά τη χρήση, γυρίστε το κουμπί (5) στη θέση "OFF" και αποσυνδέστε το από το τροφοδοτικό.

Αντίστροφη λειτουργία

1. Εάν η συσκευή φράξει, γυρίστε το κουμπί (5) στη θέση "OFF" και, στη συνέχεια, γυρίστε το κουμπί για να αντιστρέψετε τη θέση "REV", το γριναζί σκουληκιού (9) θα κινηθεί αντίστροφα.

Μετά τον τερματισμό της εμπλοκής, αφήστε το αντίστροφο κουμπί "REV".

2. Εάν η συσκευή είναι ακόμα γεμάτη με τρόφιμα, απενεργοποιήστε τη συσκευή και βγάλτε το φιν και, στη συνέχεια, καθαρίστε τα τρόφιμα που βρίσκονται μέσα στο θάλαμο λείανσης (8).
3. Περιστρέψτε PANTA το κουμπί (5) από τη θέση "ON" στην αντίστροφη ταχύτητα "REV" ή από την αντίστροφη ταχύτητα "REV" στο "ON", εάν οι προηγούμενες συνθήκες εργασίας σταματήσουν τον κινητήρα για περισσότερο από 5 δευτερόλεπτα.
4. Εάν η συσκευή φράξει, απενεργοποιήστε τη συσκευή αμέσως. Εάν η συσκευή δεν σταματήσει, θα συμβεί υπερθέρμανση του κινητήρα και η εσωτερική ασφάλεια θα σπάσει λόγω λανθασμένου τρόπου λειτουργίας. Σε μια τέτοια κατάσταση, η συσκευή δεν μπορεί να λειτουργήσει πια.

ΠΑΡΑΤΗΡΗΣΗ: Όταν η συσκευή είναι φραγμένη λόγω κάποιου αντικείμενου μέσα στο εργαλείο σκουληκιών, όπως το κόκκαλο μας,

απενεργοποιήστε τη συσκευή αμέσως.

Λειτουργία λειτουργίας Kebbe

Χρησιμοποιήστε την αγαπημένη σας συνταγή για τη γέμιση και μια εξωτερική ζύμη του Kebbe.

1. Αφαιρέστε την πλάκα κοπής (14, 15 ή 16) και τη λεπίδα εγκάρσιας κοπής (10).
2. Τοποθετήστε τα εξαρτήματα κεμπέ (11) στον άξονα του γρاناζιού (9) μαζί. Στη συνέχεια τοποθετήστε και τα δύο προεξέχουν στις υποδοχές. Δείτε την εικόνα 8.
3. Βιδώστε το παξιμάδι (13) στη θέση του μέχρι να σφίξει. Κοιτάξτε την εικόνα 9. Μην σφίξετε υπερβολικά.
4. Χρησιμοποιήστε το πιεστήριο τροφίμων (1) για να μετακινήσετε τη ζύμη που έχετε προετοιμάσει προηγουμένως μέσα από το θάλαμο λείανσης (8) για να πάρετε κυλινδρικό σχήμα ζύμης Kebbe. Δείτε την εικόνα 10.
5. Σχηματίστε κεμπέ όπως απεικονίζεται στην εικόνα 11 και τηγανίζετε.

Λειτουργία λειτουργίας λουκάνικου

1. Πριν ξεκινήσετε, συναρμολογήστε το εξάρτημα λουκάνικου (12) όπως φαίνεται στην εικόνα 12.
2. Χρησιμοποιήστε τον προωθητή τροφίμων (1) για να μετακινήσετε αργά το φαγητό στο έντερο που επικαλύπτεται στο εξάρτημα λουκάνικου (12).

Λειτουργία τεμαχισμού

1. Πατήστε το κουμπί του θαλάμου λείανσης (3), κρατήστε την κεφαλή τεμαχισμού (21) και τοποθετήστε τη στη φωλιά του γρاناζιού (7). Κατά την εισαγωγή, δώστε προσοχή, η κεφαλή τεμαχισμού (21) πρέπει να είναι κεκλιμένη. Κοιτάξτε την εικόνα 13. Στη συνέχεια, μετακινήστε την κεφαλή τεμαχισμού (21) αριστερόστροφα, έτσι ώστε το κεφάλι να στερεωθεί σφιχτά.
 2. Τοποθετήστε ένα από τα εξαρτήματα τεμαχισμού (17 ή 18 ή 19) στην κεφαλή τεμαχισμού (21). Δείτε την εικόνα 14.
- Σημείωση: Το επιλεγμένο εξάρτημα τεμαχισμού πρέπει να τοποθετηθεί βαθιά.
3. Ο διακόπτης (5) στη θέση "ON" για να ξεκινήσει η κοπή. Μετακινήστε τα τρόφιμα από το δίσκο (2) στην κεφαλή τεμαχισμού (21) και, στη συνέχεια, σπρώξτε τα προς τα κάτω από το ωστήριο τροφίμων (20) με όχι μεγάλη ισχύ. Δείτε την εικόνα 14.
 4. Μετά τη χρήση, απενεργοποιήστε τη συσκευή και αποσυνδέστε την από την παροχή ρεύματος. Μετά τη χρήση, απενεργοποιήστε τη συσκευή και αποσυνδέστε την από το τροφοδοτικό.

Αποσυναρμολόγηση

1. Βεβαιωθείτε ότι ο κινητήρας έχει σταματήσει εντελώς.
2. Αποσυνδέστε το φισ από την πρίζα.
3. Αποσυναρμολογήστε αντιστρέφοντας όλα τα βήματα στην εικόνα 16 και σηκώστε το προς τα επάνω.
5. Πατήστε το κουμπί του θαλάμου λείανσης (3), μετακινήστε το θάλαμο λείανσης (8) σύμφωνα με την κατεύθυνση που απεικονίζεται στην εικόνα 17. Στη συνέχεια, μπορείτε να αφαιρέσετε τον θάλαμο λείανσης (8).

ΚΑΘΑΡΙΣΜΟΣ ΚΑΙ ΣΥΝΤΗΡΗΣΗ

Κοιτάξτε στο διάγραμμα Γ για βοήθεια για να καθαρίσετε τη συσκευή με τον σωστό τρόπο.

1. Πριν καθαρίσετε τη συσκευή, βεβαιωθείτε ότι το καλώδιο τροφοδοσίας είναι αποσυνδεδεμένο από την πρίζα και ότι το κουμπί ελέγχου ταχύτητας βρίσκεται στη θέση "0". Αφήστε τη συσκευή να κρυώσει πριν τον καθαρίσετε. Αφαιρέστε το κρέας κλπ.
2. Αποσυναρμολογήστε όλα τα αξεσουάρ από τη μονάδα κινητήρα (6). Μην καθαρίζετε τα εξαρτήματα ενώ είναι τοποθετημένα στη διάταξη κίνησης του μηχανήματος.
3. Μην χρησιμοποιείτε επιθετικά απορρυπαντικά για να καθαρίσετε το περίβλημα του κινητήρα (6), καθώς μπορεί να αφαιρέσετε τα

ενημερωτικά γραφικά σύμβολα όπως: κλίμακα, σήματα ασφαλείας κ.λπ.

4. Μην πλένετε τα μεταλλικά μέρη στο πλυντήριο πιάτων. Τα επιθετικά καθαριστικά που χρησιμοποιούνται στα πλυντήρια πιάτων κάνουν τα μεταλλικά μέρη να μαυρίζουν. Χρησιμοποιήστε μαλακή βούρτσα. Ένα διάλυμα λεύκανσης που περιέχει χλώριο θα αποχρωματίσει τις επιφάνειες αλουμινίου. Πλύνετε τα μεταλλικά μέρη με το χέρι χρησιμοποιώντας παραδοσιακό υγρό πλυσίματος.
5. Σκουπίστε τα εξωτερικά μέρη με πετσέτα κουζίνας ή μαλακό πανί.
6. Μη χρησιμοποιείτε λειαντικά υλικά για να καθαρίσετε τη συσκευή.
7. Σκουπίστε όλα τα μέρη κοπής με βρεγμένο πανί με φυτικό λάδι.
8. Μην βυθίζετε τη μονάδα κινητήρα (6) σε νερό, αλλά σκουπίστε την μόνο με ένα υγρό πανί.

ΤΕΧΝΙΚΑ ΔΕΔΟΜΕΝΑ

Τροφοδοσία: 220-240V ~ 50/60Hz

Ισχύς: 600W

Μέγιστη ισχύς: 2000W

Μέγιστος χρόνος λειτουργίας σε έναν κύκλο: 18 λεπτά.

Ελάχιστος χρόνος ανάπαυσης μεταξύ κύκλων: 10 λεπτά τουλάχιστον.



φροντίζουμε το φυσικό περιβάλλον. Παρακαλούμε να πετάτε τις συσκευασίες από χαρτόνι στον κάδο ανακύκλωσης απορριμμάτων χαρτιού. Τις σακούλες από πολυαιθυλένιο (PE), απορρίψτε τις στον κάδο ανακύκλωσης πλαστικών. Η φθαρμένη συσκευή πρέπει να απορρίπτεται στο κατάλληλο σημείο, εξαιτίας των επικίνδυνων στοιχείων που περιέχει και τα οποία μπορεί να αποτελέσουν απειλή για το περιβάλλον. Η ηλεκτρική συσκευή πρέπει να απορρίπτεται με τέτοιο τρόπο ώστε να περιοριστεί η επαναχρησιμοποίησή της. Εάν στη συσκευή βρίσκονται μπαταρίες, αυτές πρέπει να αφαιρεθούν και να πεταχτούν σε ξεχωριστό κάδο.

(HR) HRVATSKI

SIGURNOSNI UVJETI. VAŽNE UPUTE O SIGURNOSTI KORIŠTENJA MOLIMO VAS PAŽLJIVO PROČITAJTE I ČUVAJTE ZA BUDUĆU REFERENCU

Jamstveni uvjeti su različiti ako se uređaj koristi u komercijalne svrhe.

1. Prije uporabe proizvoda pažljivo pročitajte i uvijek se pridržavajte sljedećih uputa. Proizvođač nije odgovoran za bilo kakvu štetu nastalu zbog zlouporabe.
2. Proizvod se smije koristiti samo u zatvorenim prostorima. Nemojte koristiti proizvod u bilo koju svrhu koja nije kompatibilna s njegovom primjenom.
3. Napon uređaja je 220-240V, ~ 50 / 60Hz. Iz sigurnosnih razloga nije prikladno spajati više uređaja u jednu utičnicu.
4. Budite oprezni pri uporabi s djecom. Ne dopustite djeci da se igraju s proizvodom. Ne dopustite djeci ili osobama koje ne poznaju uređaj da ga koriste bez nadzora.
5. UPOZORENJE: Ovaj uređaj smiju koristiti djeca starija od 8 godina i osobe sa smanjenim fizičkim, osjetilnim ili mentalnim sposobnostima, ili osobe bez iskustva ili znanja o uređaju, samo pod nadzorom osobe odgovorne za njihovu sigurnost, ili ako su dobili upute o sigurnoj uporabi uređaja i svjesni su opasnosti povezanih s njegovim radom. Djeca se ne smiju igrati s uređajem. Čišćenje i održavanje uređaja ne smiju provoditi djeca, osim ako su starija od 8 godina i ako se te aktivnosti provode pod nadzorom.
6. Nakon što završite s upotrebom proizvoda, uvijek imajte na umu da nježno izvucite utikač iz utičnice držeći utičnicu rukom. Nikada ne vucite kabel za napajanje !!!
7. Nikada ne ostavljajte proizvod spojen na izvor napajanja bez nadzora. Čak i kad je uporaba na kratko prekinuta, isključite je iz mreže, isključite napajanje.
8. Nikada nemojte stavljati kabel za napajanje, utikač ili cijeli uređaj u vodu. Nikada ne

izlažite proizvod atmosferskim uvjetima, poput izravnog sunčevog svjetla, kiše itd. Nikada nemojte koristiti proizvod u vlažnim uvjetima.

9. Povremeno provjeravajte stanje kabela za napajanje. Ako je kabel za napajanje oštećen, proizvod bi trebalo okrenuti na mjesto profesionalnog servisa kako bi se izbjegle opasne situacije.

10. Nikada nemojte koristiti proizvod s oštećenim kabelom za napajanje ili ako je pao ili oštećen na neki drugi način ili ako ne radi ispravno. Ne pokušavajte sami popraviti neispravni proizvod jer to može dovesti do strujnog udara. Oštećeni uređaj uvijek okrenite na mjesto profesionalnog servisa kako biste ga popravili. Sve popravke mogu izvesti samo ovlašteni serviseri. Popravak koji je učinjen pogrešno može izazvati opasne situacije za korisnika.

11. Nikada ne stavljajte proizvod na ili blizu vrućih ili toplih površina ili kuhinjskih aparata, poput električne pećnice ili plinskog plamenika.

12. Nikada ne koristite proizvod u blizini zapaljivih tvari.

13. Ne dopustite da kabel visi preko ruba pulta ili dodirujete vruće površine.

14. Kako bi se osigurala dodatna zaštita, preporučuje se u strujni krug ugraditi uređaj za zaštitu od strujnog udara (RCD), s nominalnom strujom ne većom od 30 mA. Po tom pitanju kontaktirajte profesionalnog električara.

15. Uređaj nije namijenjen industrijskoj preradi hrane.

16. Nemojte uranjati jedinicu motora u vodu. Ne perite u perilicama posuđa. Ne izlažite uređaj i njegovu dodatnu opremu visokim temperaturama (iznad 60 ° C).

17. Prije čišćenja i uklanjanja pribora postavite kontrolu brzine u položaj "OFF" i odspojite kabel za napajanje.

18. Prije uporabe uređaja provjerite jesu li svi dijelovi i pribor pravilno montirani kako biste izbjegli loše brušenje i otupljivanje noža i rezne ploče.

19. Koristite samo originalni pribor isporučen s mlinom za meso i sjeckalicom.

20. Ne preopterećujte uređaj viškom proizvoda niti ga previše gurajte. Za uguravanje proizvoda koristite samo potiskivač. Korištenje drugih predmeta može oštetiti mlin za meso i sjeckalicu.

22. Meso koje se melje ne smije imati kosti, gnjide, tetive ili vene. Veće dijelove narežite na komade.

23. Ne prekrivajte ventilacijske otvore u kućištu dok je uređaj uključen.

24. Ne meljite suhi mak. Mak je potrebno prije mljevenja popariti i namočiti.

25. Uređaj čuvajte izvan dohvata djece.

Opis proizvoda: mlin za meso s drobilicom AD4813 - slika A

1. Potiskivač hrane za mlin za meso

3. Gumb komore za mljevenje

5. Ručica

7. Gnijezdo zupčanika motora

9. Pužni zupčanik

2. Ladica

4. Kutija za pohranu

6. Jedinica motora

8. Komora za brušenje

10. Poprečno rezna oštrica

- | | |
|---|--|
| 11. Kebbe nastavak | 12. Prilog za kobasice |
| 13. Matica | 14. Rezna ploča (otvor Ø 7 mm) |
| 15. Ploča za rezanje (rupa Ø 5 mm) | 16. Ploča za rezanje (rupa Ø 3 mm) |
| 17. Oštrica za prorezivanje za fino rezanje | 18. Oštrica za osipanje za grubo rezanje |
| 19. Oštrica za rezanje | 20. Gurač hrane za usitnjavanje |
| 21. Glava za usitnjavanje | |

Prije prve uporabe

1. Prilikom nošenja uređaja držite kućište objema rukama. Nemojte nositi uređaj samo za ladicu (2) ili komoru za mljevenje (8).
2. Nemojte učvršćivati ploču za rezanje (14, 15 ili 16) kada koristite nastavke za kebe (11). Pogledajte sliku B1.
3. Nemojte mjeti tvrdu hranu poput kostiju, orašastih plodova i tvrdih vlakana poput đumbira. Pogledajte sliku B2.

Sastavljanje mlinca za meso

1. Pritisnite gumb komore za mljevenje (3), držite komoru za mljevenje (8) i umetnite je u gnijezdo zupčanika motora (7). Prilikom umetanja obratite pozornost na to da komora za brušenje (8) mora biti koso postavljena. Pogledajte sliku 1.
2. Zatim pomaknite komoru za mljevenje (8) u smjeru suprotnom od kazaljke na satu tako da komora za mljevenje (8) bude čvrsto pričvršćena. Pogledajte sliku 2.
3. Postavite pužni zupčanik (9) u komoru za brušenje (8), najprije sa dugim krajem i okrenite ga kako biste lagano uvukli vijak dok se ne namjesti u gnijezdo zupčanika motora (7). Pogledajte sliku 3.
4. Stavite nož za poprečno rezanje (10) na osovinu pužnog zupčanika (9) s nožem prema naprijed. Pogledajte sliku 4. Ako nož za poprečno rezanje (10) nije pravilno postavljen, meso se neće mjeti.
5. Postavite odgovarajuću reznju ploču (14, 15 ili 16) preko osovine pužnog zupčanika (9), poravnavajući jezičke s oba utora. Pogledajte fotografiju 5.
6. Jednim prstom poduprite ili pritisnite središte ploče za rezanje, a zatim drugom rukom čvrsto zavrnite maticu (13). Pogledajte sliku 6.

Nemojte previše zatezati.

7. Stavite ladicu (2) na vrh komore za brušenje (8) i pričvrstite je na mjesto. Pogledajte sliku 7.
8. Postavite jedinicu na čvrstu, stabilnu površinu.
9. Ne smije se blokirati prolaz zraka na dnu i sa strane kućišta motora.

Rad mlinca za meso

1. Izrežite svu hranu na komade (preporučuje se meso bez žila, kostiju i masti, približne veličine: 50 mm x 50 mm x 50 mm), tako da se lako uklapaju u otvor ladice (2).
2. Okrenite gumb (5) u položaj "ON", uređaj počinje raditi.
3. Stavite hranu na pladanj (2). Za pomicanje hrane koristite potiskivač hrane (1). Pogledajte sliku 7.
4. Nakon uporabe, okrenite gumb (5) u položaj "OFF" i isključite ga iz napajanja.

Obrnuta funkcija

1. Ako se uređaj začepio, okrenite gumb (5) u položaj "OFF", a zatim okrenite gumb u položaj "REV" unatrag, pužni zupčanik (9) će raditi u obrnutom smjeru.

Nakon prestanka zaglavlivanja otpustite tipku za vožnju unatrag "REV".

2. Ako je uređaj i dalje zatrpan hranom, isključite uređaj i izvucite utikač, a zatim očistite hranu koja se nalazi u komori za mljevenje (8).
3. UVIJEK okrenite gumb (5) iz položaja "ON" u položaj "REV" unatrag ili iz položaja "REV" u položaj "ON", ako prethodni radni uvjeti

zaustave motor na više od 5 sekundi.

4. Ako se uređaj začepi, odmah ga isključite. Ako se uređaj ne zaustavi, dogodit će se pregrijavanje motora, a unutrašnji osigurač će se pokvariti zbog pogrešnog načina rada. U takvoj situaciji uređaj više ne može raditi.

NAPOMENA: Kad je uređaj začepljen zbog nekog predmeta unutar pužnog zupčanika, poput kosti, odmah isključite uređaj.

Rad funkcije Kebbe

Iskoristite svoj omiljeni recept za nadjev i vanjsko tijesto od Kebbea.

1. Uklonite rezu ploču (14, 15 ili 16) i poprečno rezu oštricu (10).
2. Zajedno postavite kebbe nastavke (11) na osovinu pužnog zupčanika (9). Slijedeće, obje štrče u utore. Pogledajte sliku 8.
3. Uvrnite maticu (13) na mjesto dok je ne zategnete. Pogledajte sliku 9. Nemojte previše zatezati.
4. Pomoću gurača za hranu (1) premjestite prethodno pripremljeno tijesto kroz komoru za mljevenje (8) kako biste dobili kebbe tijesto cilindričnog oblika. Pogledajte sliku 10.
5. Formirajte kebbe kao što je prikazano na slici 11 i pržite u dubokom prženju.

Rad funkcije kobasica

1. Prije početka sastavite nastavak za kobasice (12) kao što je prikazano na slici 12.
2. Pomoću gurača za hranu (1) polako pomičite hranu u utrobu koja se preklapa na nastavku za kobasice (12).

Rad funkcije usitnjavanja

1. Pritisnite gumb komore brusilice (3), držite glavu usitnjavača (21) i umetnite je u gnijezdo zupčanika motora (7). Prilikom umetanja obratite pozornost na to da glava rezača (21) mora biti koso nagnuta. Pogledajte sliku 13. Zatim pomaknite glavu rezača (21) u smjeru suprotnom od kazaljke na satu, tako da glava bude čvrsto pričvršćena.

2. Umetnite jedan od nastavka za usitnjavanje (17 ili 18 ili 19) u glavu sjeckalice (21). Pogledajte sliku 14.

Napomena: Odabrani nastavak za usitnjavanje mora se postaviti duboko.

3. Gumb (5) se prebacuje u položaj "ON" za početak rezanja. Premjestite hranu iz ladice (2) u glavu za usitnjavanje (21), a zatim je gurnite prema dolje guračem za hranu (20) ne velike snage. Pogledajte sliku 14.
4. Nakon uporabe isključite uređaj i iskopčajte ga iz napajanja.4. Nakon uporabe isključite uređaj i iskopčajte ga iz napajanja.

Rastavljanje

1. Provjerite je li motor potpuno stao.
2. Isključite utikač iz utičnice.
3. Rastavite obrnuvši sve korake na slici 16 i podignite je.
5. Pritisnite gumb komore za mljevenje (3), pomaknite komoru za mljevenje (8) prema smjeru prikazanom na slici 17. Zatim možete izvadići komoru za mljevenje (8).

ČIŠĆENJE I ODRŽAVANJE

Pogledajte grafikon C za pomoć pri čišćenju uređaja na ispravan način.

1. Prije čišćenja uređaja, provjerite je li kabel za napajanje izvučen iz utičnice i je li gumb za kontrolu brzine u položaju "0". Prije čišćenja pustite da se uređaj ohladi. Uklonite meso itd.
2. Rastavite sav pribor s motorne jedinice (6). Nemojte čistiti pribor dok je montiran na pogonski sklop stroja.
3. Nemojte čistiti kućište motora (6) agresivnim deterdžentima jer mogu ukloniti informativne grafičke simbole poput: vage, sigurnosnih oznaka itd.

4. Ne perite metalne dijelove u perilicama posuđa. Agresivna sredstva za čišćenje koja se koriste u perilicama posuđa uzrokuju da metalni dijelovi pocrne. Koristite meku četku. Otopina za izbjeljivanje koja sadrži klor promijenit će boju aluminijskih površina. Operite ručno metalne dijelove tradicionalnom tekućinom za pranje posuđa.
5. Obrišite vanjske dijelove kuhinjskom krpom ili mekom krpom.
6. Nemojte čistiti uređaj abrazivnim materijalima.
7. Obrišite sve dijelove za rezanje krpom namočenom u biljno ulje.
8. Ne uranjajte jedinicu motora (6) u vodu, već je obrišite samo vlažnom krpom.

TEHNIČKI PODACI

Napajanje: 220-240V ~ 50/60Hz

Snaga: 600W

Maksimalna snaga: 2000W

Maksimalno vrijeme rada u jednom ciklusu: 18 minuta.

Minimalno vrijeme odmora između ciklusa: najmanje 10 minuta.



Vodimo brigu o prirodnom okolišu. Kartonsku ambalažu molimo prenijeti na otpadni papir. Polietilen (PE) vreće bacati u kontejner za plastiku. Istrošena oprema treba biti premještena na prikladno mjesto za pohranu, jer sadrže u uređaju opasne tvari mogu predstavljati opasnost za okoliš. Električni uređaj mora biti predat u takvom stanju da se smanji mogućnost njegove ponovne upotrebe. Ako vaš uređaj ima baterije, treba njih ukloniti i predati na mjesto za pohranu odvojeno.

ITALIANO

CONDIZIONI DI SICUREZZA. ISTRUZIONI IMPORTANTI SULLA SICUREZZA D'USO SI PREGA DI LEGGERE ATTENTAMENTE E CONSERVARE PER FUTURO RIFERIMENTO

Le condizioni di garanzia sono diverse se il dispositivo viene utilizzato per scopi commerciali.

1. Prima di utilizzare il prodotto leggere attentamente e seguire sempre le seguenti istruzioni. Il produttore non è responsabile per eventuali danni dovuti a un uso improprio.
2. Il prodotto deve essere utilizzato solo in ambienti interni. Non utilizzare il prodotto per scopi non compatibili con la sua applicazione.
3. La tensione del dispositivo è 220-240 V, ~ 50/60 Hz. Per motivi di sicurezza non è opportuno collegare più dispositivi a una presa di corrente.
4. Si prega di fare attenzione quando si utilizza intorno ai bambini. Non lasciare che i bambini giochino con il prodotto. Non consentire a bambini o persone che non conoscono il dispositivo di utilizzarlo senza supervisione.
5. **AVVERTENZA:** questo dispositivo può essere utilizzato da bambini di età superiore a 8 anni e persone con ridotte capacità fisiche, sensoriali o mentali, o persone senza esperienza o conoscenza del dispositivo, solo sotto la supervisione di una persona responsabile della loro sicurezza, o se sono stati istruiti sull'uso sicuro del dispositivo e sono consapevoli dei pericoli associati al suo funzionamento. I bambini non devono giocare con il dispositivo. La pulizia e la manutenzione del dispositivo non devono essere eseguite da bambini, a meno che non abbiano più di 8 anni e queste attività siano svolte sotto supervisione.
6. Dopo aver finito di utilizzare il prodotto, ricordarsi sempre di rimuovere delicatamente la

spina dalla presa di corrente tenendola con la mano. Non tirare mai il cavo di alimentazione!!!

7. Non lasciare mai il prodotto collegato alla fonte di alimentazione senza supervisione. Anche quando l'utilizzo viene interrotto per breve tempo, spegnerlo dalla rete, scollegare l'alimentazione.

8. Non immergere mai in acqua il cavo di alimentazione, la spina o l'intero dispositivo. Non esporre mai il prodotto alle condizioni atmosferiche come luce solare diretta o pioggia, ecc.. Non utilizzare mai il prodotto in condizioni di umidità.

9. Controllare periodicamente le condizioni del cavo di alimentazione. Se il cavo di alimentazione è danneggiato, il prodotto deve essere consegnato a un centro di assistenza professionale per la sostituzione al fine di evitare situazioni pericolose.

10. Non utilizzare mai il prodotto con un cavo di alimentazione danneggiato o se è caduto o è stato danneggiato in altro modo o se non funziona correttamente. Non tentare di riparare da soli il prodotto difettoso perché può provocare scosse elettriche. Portare sempre il dispositivo danneggiato in un centro di assistenza professionale per ripararlo. Tutte le riparazioni possono essere eseguite solo da professionisti dell'assistenza autorizzati. La riparazione eseguita in modo errato può causare situazioni pericolose per l'utente.

11. Non posizionare mai il prodotto sopra o vicino a superfici calde o calde o ad elettrodomestici da cucina come il forno elettrico o il fornello a gas.

12. Non utilizzare mai il prodotto vicino a combustibili.

13. Non lasciare che il cavo penda dal bordo del bancone o tocchi superfici calde.

14. Per fornire una protezione aggiuntiva, si consiglia di installare un dispositivo di corrente residua (RCD) nel circuito di alimentazione, con una corrente residua non superiore a 30 mA. Contattare un elettricista professionista in questa materia.

15. Il dispositivo non è destinato alla lavorazione industriale degli alimenti.

16. Non immergere l'unità motore in acqua. Non lavare in lavastoviglie. Non esporre il dispositivo e i suoi accessori a temperature elevate (superiori a 60 ° C).

17. Prima di pulire e rimuovere gli accessori, impostare il controllo della velocità in posizione "OFF" e scollegare il cavo di alimentazione.

18. Prima di utilizzare il dispositivo, controllare che tutte le parti e gli accessori siano montati correttamente per evitare scarse prestazioni di molatura e la lama e il piatto di taglio si smussano.

19. Utilizzare solo accessori originali forniti con il tritacarne e il tritacarne.

20. Non sovraccaricare il dispositivo con prodotto in eccesso o spingendolo con troppa forza. Utilizzare solo lo spintore per inserire il prodotto. L'uso di altri oggetti può danneggiare il tritacarne e il tritacarne.

22. La carne da macinare deve essere priva di ossa, cartilagini, tendini o vene. Tagliare a pezzi le parti più grandi.

23. Non coprire i fori di ventilazione nell'alloggiamento mentre il dispositivo è acceso.

24. Non macinare i semi di papavero secchi. I semi di papavero devono essere cotti a vapore e ammorlati prima di macinarli.

25. Conservare il dispositivo fuori dalla portata dei bambini.

Descrizione prodotto: tritacarne con tritatore AD4813 - foto A

- | | |
|---|--|
| 1. Spingivivande per tritacarne | 2. Vassoio |
| 3. Pulsante della camera di macinazione | 4. Conservare la scatola |
| 5. Manopola | 6. Unità motore |
| 7. Gruppo motoriduttore | 8. Camera di macinazione |
| 9. Ingranaggio a vite | 10. Lama di taglio trasversale |
| 11. Accessorio per kebbe | 12. Accessorio per salsiccia |
| 13. Dado | 14. Piatto di taglio (foro Ø 7mm) |
| 15. Piatto di taglio (foro Ø 5 mm) | 16. Piatto di taglio (foro Ø 3 mm) |
| 17. Lama da taglio per taglio fine | 18. Lama da taglio per taglio grossolano |
| 19. Lama per affettare | 20. Spingivivande per sminuzzare |
| 21. Testa del tritatore | |

Prima del primo utilizzo

1. Quando si trasporta il dispositivo, assicurarsi di tenere l'alloggiamento con entrambe le mani. Non trasportare il dispositivo solo dal vassoio (2) o dalla camera di macinazione (8).
2. Non fissare il piatto di taglio (14, 15 o 16) quando si utilizzano gli accessori per kebbe (11). Guarda la figura B1.
3. Non macinare cibi duri come ossa, noci e fibre dure come lo zenzero. Guarda la figura B2.

Assemblaggio del tritacarne

1. Premere il pulsante della camera di macinazione (3), tenere ferma la camera di macinazione (8) e inserirla nella sede dell'ingranaggio del motore (7). Durante l'inserimento prestare attenzione che la camera di macinazione (8) deve essere inclinata. Guarda la foto 1.
2. Quindi spostare la camera di macinazione (8) in senso antiorario in modo che la camera di macinazione (8) sia fissata saldamente. Guarda la foto 2.
3. Posizionare l'ingranaggio a vite senza fine (9) nella camera di macinazione (8), l'estremità lunga per prima, e girare per far avanzare leggermente la vite fino a quando non è posizionata nella sede dell'ingranaggio del motore (7). Guarda la foto 3.
4. Posizionare la lama di taglio trasversale (10) sull'albero dell'ingranaggio a vite senza fine (9) con la lama rivolta in avanti. Guarda la figura 4. Se la lama di taglio trasversale (10) non è montata sul lato corretto, la carne non verrà macinata.
5. Collocare una piastra di taglio adatta (14, 15 o 16) sull'albero dell'ingranaggio a vite senza fine (9), allineando le linguette con entrambe le fessure. Guarda la foto 5.
6. Sostenere o premere il centro del piatto di taglio con un dito, quindi avvitarlo saldamente il dado (13) con l'altra mano. Guarda l'immagine 6. Non stringere troppo.
7. Posizionare il vassoio (2) sulla parte superiore della camera di macinazione (8) e fissarlo in posizione. Guarda la foto 7.
8. Collocare l'unità su una superficie solida e stabile.
9. Il passaggio dell'aria nella parte inferiore e laterale dell'alloggiamento del motore non deve essere ostruito.

Funzionamento tritacarne

1. Tagliare tutti gli alimenti a pezzi (si consiglia carne senza tendini, senza osso e senza grasso, dimensioni approssimative: 50 mm x 50 mm x 50 mm), in modo che si inseriscano facilmente nell'apertura del vassoio (2).
2. Ruotare la manopola (5) in posizione "ON", il dispositivo inizia a funzionare.
3. Mettere il cibo sul vassoio (2). Utilizzare lo spingivivande (1) per spostare il cibo. Guarda la foto 7.
4. Dopo l'uso, ruotare la manopola (5) in posizione "OFF" e scollegarla dall'alimentazione.

Funzione inversa

1. Se il dispositivo è intasato, ruotare la manopola (5) in posizione "OFF", quindi ruotare la manopola per invertire la posizione "REV", l'ingranaggio a vite senza fine (9) funzionerà in senso inverso.

Al termine dell'inceppamento, rilasciare il pulsante di retromarcia "REV".

2. Se il dispositivo è ancora intasato dal cibo, spegnere il dispositivo e staccare la spina, quindi pulire il cibo che si trova all'interno della camera di macinazione (8).

3. Ruotare SEMPRE la manopola (5) dalla posizione "ON" alla posizione "REV" indietro o dalla posizione "REV" indietro alla posizione "ON", se le precedenti condizioni di lavoro arrestano il motore per più di 5 secondi.

4. Se il dispositivo si ostruisce, spegnere immediatamente il dispositivo. Se il dispositivo non si ferma, si verificherà il surriscaldamento del motore e il fusibile interno si romperà a causa di un errato funzionamento. In tale situazione il dispositivo non può più funzionare.

NOTA: Quando il dispositivo è intasato a causa di qualche oggetto all'interno dell'ingranaggio a vite senza fine come l'osso, spegnere immediatamente il dispositivo.

Funzionamento della funzione Kebbe

Usa la tua ricetta preferita per il ripieno e un impasto esterno di Kebbe.

1. Rimuovere il piatto di taglio (14, 15 o 16) e la lama di taglio trasversale (10).

2. Posizionare insieme gli attacchi kebbe (11) sull'albero dell'ingranaggio a vite senza fine (9). Quindi inserire entrambe le sporgenze nelle fessure. Guarda la foto 8.

3. Avvitare il dado (13) in posizione finché non è ben stretto. Guarda l'immagine 9. Non stringere troppo.

4. Utilizzare lo spingi-alimenti (1) per spostare l'impasto precedentemente preparato attraverso la camera di macinazione (8) per ottenere un impasto Kebbe di forma cilindrica. Guarda la foto 10.

5. Formare il kebbe come illustrato nella figura 11 e friggere.

Funzionamento della funzione salsiccia

1. Prima di iniziare, assemblare l'accessorio per salsicce (12) come mostrato nella figura 12.

2. Utilizzare lo spingivivande (1) per spostare lentamente il cibo nel budello sovrapposto all'attacco per salsicce (12).

Funzionamento della funzione di triturazione

1. Premere il pulsante della camera di macinazione (3), tenere la testata trituratore (21) e inserirla nell'ingranaggio del motore (7). Durante l'inserimento prestare attenzione che la testata trituratore (21) deve essere inclinata. Guardare la figura 13. Quindi muovere la testata trituratore (21) in senso antiorario, in modo che la testata sia ben fissata.

2. Inserire uno degli accessori per sminuzzare (17 o 18 o 19) nella testata del distruggidocumenti (21). Guarda la foto 14.

Nota: l'accessorio per tritare scelto deve essere posizionato in profondità.

3. La manopola (5) passa in posizione "ON" per iniziare a tagliare. Spostare il cibo dal vassoio (2) alla testata trituratore (21) e poi spingerlo verso il basso tramite lo spingi-alimenti (20) con una potenza non elevata. Guarda la foto 14.

4. Dopo l'uso spegnere il dispositivo e scollegarlo dall'alimentazione. 4. Dopo l'uso spegnere il dispositivo e scollegarlo dall'alimentazione.

Smontaggio

1. Assicurarsi che il motore sia completamente fermo.

2. Scollegare la spina dalla presa di corrente.

3. Smontare invertendo tutti i passaggi in figura 16 e sollevarlo.

5. Premere il pulsante della camera di macinazione (3), spostare la camera di macinazione (8) come nella direzione illustrata in figura 17.

Quindi è possibile estrarre la camera di macinazione (8).

PULIZIA E MANUTENZIONE

Guarda la tabella C per aiutarti a pulire il dispositivo in modo corretto.

1. Prima di pulire il dispositivo, assicurarsi che il cavo di alimentazione sia scollegato dalla presa di corrente e che la manopola di controllo della velocità sia in posizione "0". Lasciare raffreddare il dispositivo prima di pulirlo. Rimuovere la carne, ecc.
2. Smontare tutti gli accessori dall'unità motore (6). Non pulire gli accessori mentre sono montati sul gruppo di azionamento della macchina.
3. Non utilizzare detergenti aggressivi per pulire l'alloggiamento del motore (6), in quanto potrebbero rimuovere i simboli grafici informativi come: scala, segni di sicurezza, ecc.
4. Non lavare le parti metalliche in lavastoviglie. I detergenti aggressivi utilizzati nelle lavastoviglie fanno annerire le parti metalliche. Usa una spazzola morbida. Una soluzione sbiancante contenente cloro scolorirà le superfici in alluminio. Lavare a mano le parti metalliche utilizzando il tradizionale detersivo per piatti.
5. Pulire le parti esterne con un panno da cucina o un panno morbido.
6. Non utilizzare materiali abrasivi per pulire il dispositivo.
7. Pulire tutte le parti taglienti con un panno umido di olio vegetale.
8. Non immergere l'unità motore (6) in acqua, ma pulirla solo con un panno umido.

DATI TECNICI

Alimentazione: 220-240V ~50/60Hz

Potenza: 600 W

Potenza massima: 2000 W

Tempo massimo di funzionamento in un ciclo: 18 minuti.

Tempo minimo di riposo tra i cicli: almeno 10 minuti.



Prendersi cura dell'ambiente

Gli imballi di cartone devono essere smaltiti nel contenitore per la carta. I sacchetti di polietilene (PE) vanno gettati nel contenitore per la plastica. L'apparecchio usato deve essere rottamato presso un centro di raccolta autorizzato, poiché contiene elementi pericolosi che potrebbero costituire una minaccia per l'ambiente. I dispositivi elettrici devono essere resi al fine di evitare il loro riutilizzo. Se il dispositivo contiene una batteria, deve essere rimossa e smaltita separatamente in un punto di raccolta.

Non gettare l'apparecchio nei contenitori dei rifiuti urbani!

МАКЕДОНСКИ

УСЛОВИ ЗА БЕЗБЕДНОСТ. ВАМРНИ УПАТСТВА ЗА БЕЗБЕДНОСТ НА УПОТРЕБА ВЕ МОЛАМ ПРОЧИТАЈТЕ ВНИМАТЕЛНО И ЧУВАЈТЕ ЗА ИДНА РЕФЕРЕНЦА

Условите за гаранција се различни, доколку уредот се користи за комерцијална намена.

1. Пред да го користите производот, внимателно прочитајте и секогаш почитувајте ги следниве упатства. Производителот не е одговорен за било каква штета поради каква било злоупотреба.
2. Производот треба да се користи само во затворени простории. Не користете го производот за која било цел што не е компатибилна со неговата примена.
3. Напонот на уредот е 220-240V, ~ 50 / 60Hz. Од безбедносни причини, не е соодветно да поврзете повеќе уреди на еден штекер.
4. Ве молиме бидете претпазливи кога користите околу деца. Не дозволувајте децата

да си играат со производот. Не дозволувајте деца или луѓе кои не го познаваат уредот да го користат без надзор.

5. ПРЕДУПРЕДУВАЕ: Овој уред може да го користат деца над 8 години и лица со намалени физички, сетилни или ментални способности, или лица без искуство или знаење за уредот, само под надзор на лице одговорно за нивната безбедност, или доколку биле упатени за безбедно користење на уредот и се свесни за опасностите поврзани со неговото работење. Децата не треба да си играат со уредот. Чистењето и одржувањето на уредот не треба да го вршат деца, освен ако не се постари од 8 години и овие активности се изведуваат под надзор.

6. Откако ќе завршите со користење на производот, секогаш запомнете нежно да го отстраните приклучокот од штекерот што го држи штекерот со раката. Никогаш не влечете го кабелот за напојување !!!

7. Никогаш не оставајте го производот поврзан со изворот на енергија без надзор. Дури и кога употребата е прекината за кратко време, исклучете ја од мрежата, исклучете го напојувањето.

8. Никогаш не ставајте го кабелот за напојување, приклучокот или целиот уред во вода. Никогаш не го изложувајте производот на атмосферски услови, како што се директна сончева светлина или дожд, итн. Никогаш не користете го производот во влажни услови.

9. Периодично проверувајте ја состојбата на кабелот за напојување. Ако кабелот за струја е оштетен, производот треба да се сврти кон професионална локација за сервис за да се замени со цел да се избегнат опасни ситуации.

10. Никогаш не користете го производот со оштетен кабел за напојување или ако е испуштен или оштетен на кој било друг начин или ако не работи правилно. Не обидувајте се сами да го поправите дефектниот производ, бидејќи може да доведе до електричен удар. Секогаш свртувајте го оштетениот уред на професионална локација за сервис за да го поправите. Сите поправки може да ги вршат само овластени стручни професионалци. Поправката што е направена неправилно може да предизвика опасни ситуации за корисникот.

11. Никогаш не ставајте го производот на или блиску до топлите или топлите површини или кујнските апарати како електричната печка или горилникот за гас.

12. Никогаш не користете го производот близу до запаливи материји.

13. Не дозволувајте кабелот да виси над работ на шалтер и не допирајте жешки површини.

14. Со цел да се обезбеди дополнителна заштита, се препорачува да се инсталира уред за резидуална струја (RCD) во колото за напојување, со рејтинг на преостаната струја не повеќе од 30 mA. Контактирајте со професионален електричар за ова прашање.

15. Уредот не е наменет за индустриска преработка на храна.

16. Не потопувајте ја моторната единица во вода. Не мијте во машини за миење садови. Не изложувајте го уредот и неговите додатоци на високи температури (над 60 °C).

17. Пред чистење и отстранување на додатоците, поставете ја контролата на брзината во положба „ИСКЛУЧЕН“ и исклучете го кабелот за напојување.
18. Пред да работите со уредот, проверете дали сите делови и додатоци се правилно монтирани за да избегнете слаби перформанси на мелење и затапување на ножот и плочата за сечење.
19. Користете само оригинални додатоци доставени со мелница за месо и машина за уништување.
20. Не преоптоварувајте го уредот со вишок производ или не го туркајте производот премногу силно. Користете го само туркачот за да го внесете производот во внатрешноста. Користењето друг предмет може да го оштети мелницата за мелење месо и уништувач.
22. Месото што треба да се меле треба да биде без коски, нараквици, тетиви или вени. Исечете ги поголемите делови на парчиња.
23. Не покривајте ги дупките за вентилација во куќиштето додека уредот е вклучен.
24. Не мелете суво семе од афион. Семето на афион треба да се испари и натопи пред мелење.
25. Чувајте го уредот подалеку од дофат на деца.

Опис на производот: мелница за месо со дробилка AD4813 - слика А

- | | |
|---------------------------------------|--------------------------------------|
| 1. Туркач на храна за мелница за месо | 2. Послужавник |
| 3. Копче на комора за мелење | 4. Кутија за чување |
| 5. Копче | 6. Моторна единица |
| 7. Гнездо на моторна опрема | 8. Комора за мелење |
| 9. Опрема за црви | 10. Сечило со вкрстено сечење |
| 11. Прицврстување на Кебе | 12. Прилог на колбаси |
| 13. Оревче | 14. Плоча за сечење (дупка Ø 7мм) |
| 15. Плоча за сечење (дупка mm 5мм) | 16. Плоча за сечење (дупка Ø 3мм) |
| 17. Сечило за фрлање за фино сечење | 18. Сечило за фрлање за грубо сечење |
| 19. Сечило за сечење | 20. Туркач на храна за сечкање |
| 21. Глава за уништување | |

Пред првата употреба

1. Кога го носите уредот, не заборавајте да го држите куќиштето со двете раце. Не носете го уредот само покрај фиоката (2) или комората за мелење (8).
2. Не ја поправајте плочката за сечење (14, 15 или 16) кога користите приклучоци за кебери (11). Погледнете ја сликата Б1.
3. Не мелете тврда храна како што се коски, ореви и тврди влакна како гумбир. Погледнете ја сликата Б2.

Составување мелница за месо

1. Притиснете го копчето за комора за мелење (3), држете ја комората за мелење (8) и вметнете ја во гнездото на моторната опрема (7). При вметнување обрнете внимание, комората за мелење (8) мора да биде наклонета. Погледнете ја сликата 1.
2. Потоа поместете ја комората за мелење (8) спротивно од стрелките на часовникот, така што комората за мелење (8) е цврсто прицврстена. Погледнете ја сликата 2.

3. Поставете ја опремата за црви (9) во комората за мелење (8), прво долг крај, и свртете ја малку за да ја нахраните завртката додека не се вметне во гнездото на моторната опрема (7). Погледнете ја сликата 3.
4. Поставете го ножот со вкрстено сечење (10) на вратилото со брзина (9) со сечилото свртено напред. Погледнете ја сликата 4. Ако сечилото за вкрстување (10) не е соодветно поставено, месото нема да се меле.
5. Ставете соодветна плоча за сечење (14, 15 или 16) над вратилото на опремата за црви (9), израмнувајќи ги јазичињата со двата процела. Погледнете ја фотографијата 5.
6. Поддржете го или притиснете го центарот на плочата за сечење со еден прст, а потоа зашрафете ја навртката (13) со друга рака. Погледнете ја сликата 6. Не затегнувајте премногу.
7. Поставете ја фиоката (2) на врвот на комората за мелење (8) и зацврстете ја во положба. Погледнете ја сликата 7.
8. Лоцирајте го уредот на цврста, стабилна површина.
9. Воздушниот премин на дното и страната на кукиштето на моторот треба да се чуваат не блокирани.

Работа на мелница за месо

1. Исечете ја целата храна на парчиња (се препорачува месо без жица, без коски и без маснотии, приближна големина: 50 mm x 50 mm x 50 mm), така што лесно се вклопуваат во отворот на фиоката (2).
2. Свртете го копчето (5) во положба "ВКЛУЧЕН", уредот почнува да работи.
3. Ставете ја храната на послужавник (2). Користете го туркачот за храна (1) за да ја преместите храната. Погледнете ја сликата 7.
4. По употреба, свртете го копчето (5) во позиција „ИСКЛУЧЕН“ и исклучете го од напојување.

Обратна функција

1. Ако уредот е затнат, свртете го копчето (5) во положба „ИСКЛУЧЕН“, а потоа свртете го копчето за да ја врати „REV“ позицијата, брзината на црвот (9) ќе работи во спротивна насока.
По завршувањето на застојот, ослободете го копчето за обратна насока „REV“.
 2. Ако уредот с still уште е преполн со храна, исклучете го уредот и извлечете го приклучокот, а потоа исчистете ја храната што се наоѓа во комората за мелење (8).
 3. СЕКОГАШ вртете го копчето (5) од позиција „ВКЛУЧЕН“ во „REV“ обратна брзина или од „РЕВ“ позиција за обратна брзина во „ВКЛУЧЕН“, ако претходните работни услови го запираат моторот повеќе од 5 секунди.
 4. Ако уредот е затнат, исклучете го уредот веднаш. Ако уредот не запре, ќе се случи прегревавање на моторот и внатрешниот осигурувач ќе биде скршен поради погрешен начин на работа. Во таква ситуација, уредот не може да работи повеќе.
- ЗАБЕЛЕШКА:** Кога уредот е затнат поради некој предмет во внатрешноста на опрема за црви, како што сме коска, веднаш исклучете го уредот.

Операција на функцијата Кебе

Користете го вашиот омилен рецепт за полнење и надворешно тесто од Кебе.

1. Отстранете ја плочата за сечење (14, 15 или 16) и сечилото за вкрстување (10).
2. Поставете ги прицврстувачите за кебери (11) на вратилото на менувачот (9) заедно. Следно се вклопуваат двете исплакнати во слотови. Погледнете ја сликата 8.
3. Зашрафете ја навртката (13) на место додека не се стегне. Погледнете ја сликата 9. Не претерано затегнувајте.
4. Користете го туркачот за храна (1) за да го поместите претходно подготвеното тесто низ комората за мелење (8) за да добиете цилиндрична форма Кебе тесто. Погледнете ја сликата 10.
5. Формирајте кебапи како што е прикажано на сликата 11 и пржете.

Функција за колбаси

1. Пред да започнете, соберете додаток за колбаси (12) како што е прикажано на сликата 12.
2. Користете го туркачот за храна (1) за полека да ја поместите храната во цревата што се преклопува на додатокот за колбаси (12).

Функција за распарчување на функцијата

1. Притиснете го копчето на комората за мелење (3), држете ја главата на распарчувачот (21) и вметнете ја во гнездото на моторната опрема (7). Кога вметнувате, обрнете внимание, главата на уништувачот (21) мора да биде наклонета. Погледнете ја сликата 13. Потоа поместете ја главата на уништувачот (21) спротивно од стрелките на часовникот, така што главата е цврсто прицврстена.
2. Ставете еден од прицврстувачите за сечкање (17 или 18 или 19) во главата на уништувачот (21). Погледнете ја сликата 14. Забелешка: Избраниот додаток за сечкање мора да биде поставен длабоко.
3. Копчето (5) префрлете се на позиција „ВКЛУЧЕН“ за да започнете со сечење. Поместете ја храната од фиоката (2) до главата на уништувачот (21), а потоа притиснете ја надолу со притискачот за храна (20) со не многу голема моќност. Погледнете ја сликата 14.
4. По употреба исклучете го уредот и исклучете го од напојување. 4. По употреба исклучете го уредот и исклучете го од напојување.

Расклопување

1. Проверете дали моторот е целосно запрен.
2. Исклучете го приклучокот од штекерот.
3. Раскloпете со навртување на сите чекори на сликата 16 и подигнете го нагоре.
5. Притиснете го копчето на комората за мелење (3), поместете ја комората за мелење (8) според насоката илустрирана на сликата 17. Потоа можете да ја извадите комората за мелење (8).

ЧИСТЕЕ И ОДРУВАЕ

Погледнете ја табелата Ц за да ви помогне да го исчистите уредот на правилен начин.

1. Пред да го исчистите уредот, бидете сигурни дека кабелот за напојување е исклучен од штекерот и копчето за контрола на брзината е на позицијата „0“. Оставете го уредот да се излади пред чистење. Отстрани месо, итн.
2. Расклопите ги сите додатоци од моторната единица (6). Не чистете ги додатоците додека сте монтирани на склопот на погонот на машината.
3. Не користете агресивни детергенти за чистење на куќиштето на моторот (6), бидејќи може да ги отстрани информативните графички симболи како што се: скала, безбедносни ознаки итн.
4. Не мијте ги металните делови во машини за миење садови. Агресивните средства за чистење што се користат во машините за миење садови предизвикуваат поцрнување на металните делови. Користете мека четка. Раствор за белење што содржи хлор ќе ги обезбодат алуминиумските површини. Рачно измијте ги металните делови користејќи традиционална течност за перење.
5. Избришете ги надворешните делови со кујнска крпа или мека крпа.
6. Не користете абразивни материјали за чистење на уредот.
7. Избришете ги сите делови за сечење со влажна крпа од растително масло.
8. Не потопувајте ја моторната единица (6) во вода, туку само избришете ја со влажна крпа.

ТЕХНИЧКИ ПОДАТОЦИ

Напојување: 220-240V ~ 50/60Hz

Моќност: 600W

Максимална моќност: 2000W

Максимално време на работа во еден циклус: 18 минути.

Минимално време за одмор помеѓу циклусите: најмалку 10 минути.



Се грижime за природната средина. Картонските паковки молиме да се наменат за рециклирање. Полиетиленовите кеси (PE) да се фрлат во контејнер за пластика. Искористениот уред треба да се предаде во соодветниот складирачки пункт, бидејќи небезбедните состојки кои се наоѓаат во уредот можат да бидат загрозување за средината. Електричниот уред треба да се предаде на начин кој ќе оневозможи негова повторна употреба и искористување. Доколку во уредот има батерии, треба да се извадат и посебно да се предадат во складирачкиот пункт.

NEDERLANDS

VEILIGHEIDSVORWAARDEN. BELANGRIJKE INSTRUCTIES OVER VEILIGHEID VAN GEBUIK

LEES ZORGVULDIG EN BEWAAR VOOR TOEKOMSTIGE REFERENTIE!

De garantievoorwaarden zijn anders als het apparaat voor commerciële doeleinden wordt gebruikt.

1. Lees voor gebruik van het product aandachtig en volg altijd de volgende instructies. De fabrikant is niet verantwoordelijk voor eventuele schade als gevolg van misbruik.
2. Het product mag alleen binnenshuis worden gebruikt. Gebruik het product niet voor een doel dat niet compatibel is met de toepassing ervan.
3. De spanning van het apparaat is 220-240V, ~ 50 / 60Hz. Om veiligheidsredenen is het niet gepast om meerdere apparaten op één stopcontact aan te sluiten.
4. Wees voorzichtig bij gebruik in de buurt van kinderen. Laat kinderen niet met het product spelen. Laat kinderen of mensen die het apparaat niet kennen het apparaat niet zonder toezicht gebruiken.
5. **WAARSCHUWING:** Dit apparaat mag worden gebruikt door kinderen ouder dan 8 jaar en personen met verminderde fysieke, zintuiglijke of mentale vermogens, of personen zonder ervaring of kennis van het apparaat, alleen onder toezicht van een persoon die verantwoordelijk is voor hun veiligheid, of als ze zijn geïnstrueerd over het veilige gebruik van het apparaat en op de hoogte zijn van de gevaren die aan het gebruik ervan zijn verbonden. Kinderen mogen niet met het apparaat spelen. Reiniging en onderhoud van het apparaat mogen niet worden uitgevoerd door kinderen, tenzij ze ouder zijn dan 8 jaar en deze activiteiten onder toezicht worden uitgevoerd.
6. Als u klaar bent met het gebruik van het product, denk er dan altijd aan om de stekker voorzichtig uit het stopcontact te halen terwijl u het stopcontact met uw hand vasthoudt. Trek nooit aan de stroomkabel!!!
7. Laat het product nooit zonder toezicht aangesloten op de stroombron. Zelfs als het gebruik voor een korte tijd wordt onderbroken, schakel het dan uit van het netwerk, haal de stekker uit het stopcontact.
8. Steek nooit de stroomkabel, de stekker of het hele apparaat in het water. Stel het product nooit bloot aan atmosferische omstandigheden zoals direct zonlicht of regen, enz. Gebruik het product nooit in vochtige omstandigheden.
9. Controleer regelmatig de staat van de stroomkabel. Als de voedingskabel beschadigd is,

moet het product naar een professionele servicelocatie worden gebracht om te worden vervangen om gevaarlijke situaties te voorkomen.

10. Gebruik het product nooit met een beschadigd netsnoer of als het is gevallen of op een andere manier is beschadigd of als het niet goed werkt. Probeer het defecte product niet zelf te repareren, omdat dit tot een elektrische schok kan leiden. Breng het beschadigde apparaat altijd naar een professionele servicelocatie om het te repareren. Alle reparaties kunnen alleen worden uitgevoerd door geautoriseerde serviceprofessionals. De foutief uitgevoerde reparatie kan voor de gebruiker gevaarlijke situaties opleveren.

11. Plaats het product nooit op of in de buurt van hete of warme oppervlakken of de keukenapparatuur zoals de elektrische oven of gasbrander.

12. Gebruik het product nooit in de buurt van brandbare stoffen.

13. Laat het snoer niet over de rand van het aanrecht hangen of in aanraking komen met hete oppervlakken.

14. Om extra bescherming te bieden, wordt aanbevolen om een reststroomapparaat (RCD) in het stroomcircuit te installeren, met een reststroomwaarde van niet meer dan 30 mA. Neem hiervoor contact op met een professionele elektricien.

15. Het apparaat is niet bedoeld voor industriële voedselverwerking.

16. Dompel de motoreenheid niet onder in water. Niet wassen in vaatwassers. Stel het apparaat en de accessoires niet bloot aan hoge temperaturen (boven 60 ° C).

17. Voordat u accessoires schoonmaakt en verwijdert, zet u de snelheidsregelaar in de stand "OFF" en haalt u de stekker uit het stopcontact.

18. Controleer voordat u het apparaat in gebruik neemt of alle onderdelen en accessoires correct zijn gemonteerd om slechte slijpprestaties en het bot worden van het mes en de snijplaat te voorkomen.

19. Gebruik alleen originele accessoires die bij de vleesmolen en shredder zijn geleverd.

20. Overlaad het apparaat niet met overtollig product of duw het product er niet te hard in. Gebruik alleen de duwer om het product naar binnen te duwen. Het gebruik van een ander voorwerp kan de vleesmolen en de versnipperaar beschadigen.

22. Het te malen vlees moet vrij zijn van botten, kraakbeen, pezen of aderen. Snijd de grotere delen in stukjes.

23. Dek de ventilatieopeningen in de behuizing niet af terwijl het apparaat aan staat.

24. Maal geen droog maanzaad. Het maanzaad moet worden gestoomd en geweekt voordat het wordt gemalen.

25. Bewaar het apparaat buiten het bereik van kinderen.

Productbeschrijving: vleesmolen met shredder AD4813 - foto A

- | | |
|---------------------------------|--------------------------------------|
| 1. Voedselduwer voor vleesmolen | 2. Lade |
| 3. Knop van maalkamer | 4. Opbergdoos: |
| 5. Knop | 6. Motoreenheid |
| 7. Motortandwielnest | 8. Slijpkamer |
| 9. Wormwiel | 10. Dwars snijmes |
| 11. Kebbe opzetstuk | 12. Worst opzetstuk |
| 13. Moer | 14. Snijplaat (Ø 7mm gat) |
| 15. Snijplaat (Ø 5mm gat) | 16. Snijplaat (Ø 3mm gat) |
| 17. Schuurmes voor fijn snijden | 18. Schuurmes voor grof snijden |
| 19. Snijmes | 20. Voedselstamper voor versnipperen |

21. Versnipperkop

Voor het eerste gebruik

1. Houd bij het dragen van het apparaat de behuizing met beide handen vast. Draag het apparaat niet alleen aan de bak (2) of maalkamer (8).
2. Zet de snijplaat (14, 15 of 16) niet vast bij gebruik van kebbe opzetstukken (11). Kijk naar foto B1.
3. Maal geen hard voedsel zoals botten, noten en harde vezels zoals gember. Kijk naar foto B2.

Montage van vleesmolen

1. Druk op de maalkamerknop (3), houd de maalkamer (8) vast en plaats deze in het motortandwielnest (7). Let er bij het plaatsen op dat de maalkamer (8) schuin staat. Kijk naar foto 1.
2. Beweeg vervolgens de maalkamer (8) tegen de klok in zodat de maalkamer (8) stevig vastzit. Kijk naar foto 2.
3. Plaats het wormwiel (9) in de maalkamer (8), het lange uiteinde eerst, en draai om de schroef lichtjes aan te voeren totdat deze in het motortandwielnest (7) zit. Kijk naar foto 3.
4. Plaats het afkortschaafblad (10) op de wormwielen (9) met het blad naar voren gericht. Kijk naar afbeelding 4. Als het afsnijmes (10) niet aan de goede kant is gemonteerd, wordt het vlees niet fijn gemalen.
5. Plaats een geschikte snijplaat (14, 15 of 16) over de as van het wormwiel (9) en lijn de lipjes uit met beide sleuven. Kijk naar foto 5.
6. Ondersteun op druk met één vinger op het midden van de snijplaat en schroef vervolgens de moer (13) vast met een andere hand. Kijk naar afbeelding 6. Draai niet te vast.
7. Plaats de bak (2) bovenop de maalkamer (8) en bevestig deze op zijn plaats. Kijk naar foto 7.
8. Plaats het apparaat op een stevige, stabiele ondergrond.
9. De luchtdoorgang aan de onderkant en de zijkant van het motorhuis mag niet worden geblokkeerd.

Werking vleesmolen

1. Snijd al het voedsel in stukken (vlees zonder pezen, botten en vet wordt aanbevolen, afmetingen bij benadering: 50 mm x 50 mm x 50 mm), zodat ze gemakkelijk in de opening van de lade (2) passen.
2. Draai de knop (5) naar de "AAN"-positie, het apparaat begint te werken.
3. Plaats het voedsel op het dienblad (2). Gebruik de voedselduwer (1) om het voedsel te verplaatsen. Kijk naar foto 7.
4. Draai na gebruik de knop (5) naar de stand "OFF" en trek de stekker uit het stopcontact.

Omgekeerde functie:

1. Als het apparaat verstopt raakt, draait u de knop (5) naar de "UIT"-stand en vervolgens draait u de knop naar de "REV"-stand omkeren, het wormwiel (9) zal in de omgekeerde richting draaien. Laat na het beëindigen van de storing de achteruitknop "REV" los.
2. Als het apparaat nog steeds verstopt zit met voedsel, schakelt u het apparaat uit en trekt u de stekker uit het stopcontact, en reinigt u vervolgens het voedsel dat zich in de maalkamer (8) bevindt.
3. Draai ALTIJD de knop (5) van de "ON"-positie naar de "REV"-achterwaartse snelheid of van de "REV"-achterwaartse snelheidspositie naar "ON", als de vorige werkomstandigheden de motor langer dan 5 seconden stoppen.
4. Schakel het apparaat onmiddellijk uit als het apparaat verstopt raakt. Als het apparaat niet is gestopt, zal de motor oververhit raken en zal de binnenzekering door een verkeerde manier van werken worden verboden. In een dergelijke situatie kan het apparaat niet meer werken.

OPMERKING: Wanneer het apparaat verstopt is door een voorwerp in het wormwiel zoals een bot, schakel het apparaat dan onmiddellijk uit.

Bediening van de Kebbe-functie

Gebruik je favoriete recept voor de vulling en een buitendeeg van Kebbe.

1. Verwijder de snijplaat (14, 15 of 16) en het afkortmes (10).
2. Plaats de kebbe opzetstukken (11) samen op de wormwielen (9). Monteer vervolgens beide uitsteeksel in de sleuven. Kijk naar foto 8.
3. Schroef de moer (13) op zijn plaats totdat deze vastzit. Kijk naar afbeelding 9. Draai niet te vast.
4. Gebruik de voedselduwer (1) om eerder bereid deeg door de maalkamer (8) te bewegen om een cilindrisch Kebbe-deeg te krijgen. Kijk naar foto 10.
5. Vorm kebbe zoals geïllustreerd op afbeelding 11 en frituur.

Bediening worstfunctie

1. Voordat u begint, moet u het worstopzetstuk (12) monteren zoals weergegeven op afbeelding 12.
2. Gebruik de voedselduwer (1) om het voedsel langzaam in de darm te verplaatsen, overlappend op het worsthulpstuk (12).

Vernietigingsfunctie

1. Druk op de knop van de maalkamer (3), houd de versnipperkop (21) vast en steek deze in het motortandwielnest (7). Let er bij het insteken op dat de versnipperkop (21) schuin staat. Kijk naar afbeelding 13. Beweeg vervolgens de versnipperkop (21) tegen de klok in, zodat de kop stevig vastzit.
 2. Plaats een van de hakselhulpstukken (17 of 18 of 19) in de hakselkop (21). Kijk naar foto 14.
- Let op: Het gekozen hakselhulpstuk moet diep worden geplaatst.

3. De knop (5) schakelt naar de "AAN"-positie om te beginnen met zagen. Verplaats het voedsel van de lade (2) naar de versnipperkop (21) en duw het vervolgens met de voedselduwer (20) naar beneden zonder veel kracht. Kijk naar foto 14.
4. Schakel het apparaat na gebruik uit en trek de stekker uit het stopcontact.4. Schakel het apparaat na gebruik uit en trek de stekker uit het stopcontact.

Demontage

1. Zorg ervoor dat de motor volledig is gestopt.
2. Haal de stekker uit het stopcontact.
3. Demonteer door alle stappen op afbeelding 16 om te keren en op te tillen.
5. Druk op de maalkamerknop (3), verplaats de maalkamer (8) volgens de richting aangegeven op afbeelding 17. Daarna kunt u de maalkamer (8) eruit halen.

REINIGING EN ONDERHOUD

Kijk naar grafiek C voor hulp bij het op de juiste manier reinigen van het apparaat.

1. Voordat u het apparaat schoonmaakt, moet u ervoor zorgen dat het netsnoer uit het stopcontact is gehaald en dat de snelheidsregelknop op de "0"-stand staat. Laat het apparaat afkoelen voordat u het schoonmaakt. Verwijder vlees enz.
2. Demonteer alle accessoires van de motoreenheid (6). Reinig de accessoires niet terwijl ze op de aandrijfeenheid van de machine zijn gemonteerd.
3. Gebruik geen agressieve reinigingsmiddelen om de motorbehuizing (6) schoon te maken, omdat hierdoor de informatieve grafische symbolen kunnen worden verwijderd, zoals: schaal, veiligheidsmarkeringen, enz.
4. Was de metalen onderdelen niet in vaatwassers. Agressieve reinigingsmiddelen die in vaatwassers worden gebruikt, zorgen ervoor dat de metalen delen zwart worden. Gebruik een zachte borstel. Een bleekoplossing die chloor bevat, zal aluminium oppervlakken verkleuren. Was de metalen onderdelen met de hand met traditioneel afwasmiddel.
5. Veeg de externe delen af met een keukenhanddoek of een zachte doek.
6. Gebruik geen schurende materialen om het apparaat schoon te maken.
7. Veeg alle snijdelen af met een met plantaardige olie bevochtigde doek.
8. Dompel de motorunit (6) niet onder in water, maar veeg deze alleen af met een vochtige doek.

TECHNISCHE DATA

Voeding: 220-240V ~50/60Hz

Vermogen: 600W

Maximaal vermogen: 2000 W

Maximale bedrijfstijd in één cyclus: 18 minuten.

Minimale rusttijd tussen cycli: minimaal 10 minuten.



We geven om het milieu. We vragen u om de kartonnen verpakkingen te storten bij het oud papier. Polyethyleen zakken (PE) storten in de container voor plastic. Versleten apparatuur afgeven bij het juiste verzamelpunt, als in het apparaat gevaarlijke elementen zitten kan dat een bedreiging zijn voor het milieu. Elektrisch apparaat moet worden geretourneerd om het hergebruik te verminderen. Als in het apparaat batterijen zitten, horen die verwijderd te worden en apart af te worden gegeven bij het juiste verzamelpunt.

РУССКИЙ

УСЛОВИЯ БЕЗОПАСНОСТИ. ВАЖНЫЕ ИНСТРУКЦИИ ПО БЕЗОПАСНОСТИ ИСПОЛЬЗОВАНИЯ ПОЖАЛУЙСТА, ПРОЧИТАЙТЕ ВНИМАТЕЛЬНО И СОХРАНИТЕ ДЛЯ БУДУЩЕГО ИСПОЛЬЗОВАНИЯ

Условия гарантии отличаются, если устройство используется в коммерческих целях.

1. Перед использованием продукта внимательно прочтите и всегда соблюдайте следующие инструкции. Производитель не несет ответственности за любой ущерб, возникший в результате неправильного использования.
2. Изделие разрешено использовать только в помещении. Не используйте продукт в каких-либо целях, несовместимых с его применением.
3. Напряжение устройства 220-240В, ~ 50 / 60Гц. По соображениям безопасности не рекомендуется подключать несколько устройств к одной розетке.
4. Будьте осторожны при использовании в присутствии детей. Не позволяйте детям играть с изделием. Не позволяйте детям или людям, не знакомым с устройством, использовать его без присмотра.

5. ПРЕДУПРЕЖДЕНИЕ. Это устройство могут использовать дети старше 8 лет и лица с ограниченными физическими, сенсорными или умственными способностями, а также лица без опыта или знаний устройства только под наблюдением лица, ответственного за их безопасность, или если они были проинструктированы о безопасном использовании устройства и осведомлены об опасностях, связанных с его использованием. Дети не должны играть с устройством. Дети не должны чистить и обслуживать устройство, если им не исполнилось 8 лет и эти действия не выполняются под присмотром взрослых.
6. По окончании использования продукта всегда не забывайте осторожно вынимать вилку из розетки, придерживая ее рукой. Никогда не тяните за шнур питания !!!
7. Никогда не оставляйте изделие подключенным к источнику питания без присмотра. Даже если использование прерывается на короткое время, отключите его от сети, отключите питание.
8. Никогда не опускайте шнур питания, вилку или все устройство в воду. Никогда не подвергайте продукт воздействию атмосферных условий, таких как прямой солнечный свет, дождь и т. Д. Никогда не используйте продукт во влажных условиях.
9. Периодически проверяйте состояние кабеля питания. Если шнур питания поврежден, продукт следует заменить в специализированном сервисном центре, чтобы избежать опасных ситуаций.
10. Никогда не используйте продукт с поврежденным шнуром питания, если его уронили, повредили иным образом, или если он не работает должным образом. Не пытайтесь отремонтировать неисправный продукт самостоятельно, так как это может привести к поражению электрическим током. Всегда отправляйте поврежденное устройство в специализированный сервисный центр для его ремонта. Ремонт может быть выполнен только авторизованными специалистами сервисной службы. Неправильно выполненный ремонт может создать опасные ситуации для пользователя.
11. Никогда не кладите изделие на горячие или теплые поверхности или кухонные приборы, такие как электрическая духовка или газовая горелка, или рядом с ними.
12. Никогда не используйте продукт рядом с горючими веществами.
13. Следите за тем, чтобы шнур не свешивался с края прилавка или касался горячих поверхностей.
14. Для дополнительной защиты рекомендуется установить в цепи питания устройство остаточного тока (УЗО) с номинальным остаточным током не более 30 мА. По этому поводу обратитесь к профессиональному электрику.
15. Устройство не предназначено для промышленной обработки пищевых продуктов.
16. Не погружайте моторный блок в воду. Не мойте в посудомоечных машинах. Не подвергайте устройство и его аксессуары воздействию высоких температур (выше 60 ° C).
17. Перед чисткой и снятием аксессуаров установите регулятор скорости в положение «ВЫКЛ» и отсоедините шнур питания.

18. Перед эксплуатацией устройства проверьте, правильно ли установлены все детали и принадлежности, чтобы избежать ухудшения характеристик шлифования и затупления ножа и режущей пластины.
19. Используйте только оригинальные аксессуары, поставляемые с мясорубкой и измельчителем.
20. Не перегружайте устройство излишками продукта и не толкайте его слишком сильно. Для проталкивания продукта используйте только толкатель. Использование другого предмета может повредить мясорубку и измельчитель.
22. В измельчаемом мясе не должно быть костей, хрящей, сухожилий или жилок. Нарезьте большие части на кусочки.
23. Не закрывайте вентиляционные отверстия в корпусе при включенном устройстве.
24. Не измельчайте сухой мак. Перед измельчением мак необходимо пропарить и замочить.
25. Храните устройство в недоступном для детей месте.

Описание товара: мясорубка с измельчителем AD4813 - рисунок А

- | | |
|--|--|
| 1. Толкатель пищевых продуктов для мясорубки | 2. Поднос |
| 3. Кнопка камеры измельчения | 4. Ящик для хранения |
| 5. Ручка | 6. Блок двигателя |
| 7. Гнездо моторной шестерни | 8. Помольная камера |
| 9. Червячная передача | 10. Нож для поперечной резки. |
| 11. Насадка для кеббе | 12. Насадка для колбасы. |
| 13. Гайка | 14. Режущая пластина (отверстие Ø 7 мм) |
| 15. Режущая пластина (отверстие Ø 5 мм) | 16. Режущая пластина (отверстие Ø 3 мм) |
| 17. Зубчатое полотно для тонкой резки | 18. Зачистное полотно для грубого реза |
| 19. Нож для нарезки ломтиков | 20. Толкатель пищевых продуктов для измельчения. |
| 21. Головка измельчителя | |

Перед первым использованием

1. При переноске устройства обязательно держите корпус обеими руками. Не переносите устройство только за поддон (2) или камеру измельчения (8).
2. Не закрепляйте режущую пластину (14, 15 или 16) при использовании насадок для шашлыка (11). Посмотрите на картинку B1.
3. Не измельчайте твердую пищу, например кости, орехи и твердые волокна, например имбирь. Посмотрите на картинку B2.

Сборка мясорубки

1. Нажмите кнопку камеры измельчения (3), возьмитесь за камеру измельчения (8) и вставьте ее в гнездо моторной шестерни (7). При установке обратите внимание, что шлифовальная камера (8) должна быть наклонена. Посмотрите на картинку 1.
2. Затем поверните камеру измельчения (8) против часовой стрелки, чтобы камера измельчения (8) была плотно закреплена. Посмотрите на картинку 2.
3. Поместите червячную передачу (9) в шлифовальную камеру (8) длинным концом вперед и поверните, чтобы слегка протянуть винт, пока он не войдет в гнездо моторной шестерни (7). Посмотрите на картинку 3.
4. Установите нож для поперечной резки (10) на вал червячной передачи (9) так, чтобы лезвие было обращено вперед.

Посмотрите на рисунок 4. Если нож для поперечной резки (10) установлен неправильно, мясо не будет измельчено.

5. Поместите подходящую режущую пластину (14, 15 или 16) на вал червячной передачи (9), совместив выступы с обоими пазами. Посмотрите фото 5.

6. Поддержите или нажмите на центр режущей пластины одним пальцем, затем плотно закрутите гайку (13) другой рукой.

Посмотрите на рисунок 6. Не затягивайте слишком сильно.

7. Поместите лоток (2) в верхнюю часть размольной камеры (8) и зафиксируйте его на месте. Посмотрите на картинку 7.

8. Установите устройство на твердую устойчивую поверхность.

9. Воздушный канал внизу и сбоку корпуса двигателя не должен быть заблокирован.

Работа мясорубки

1. Нарезьте все продукты на куски (рекомендуется мясо без жилок, костей и жира, приблизительный размер: 50 мм x 50 мм x 50 мм), чтобы они легко поместились в отверстие лотка (2).

2. Поверните ручку (5) в положение «ВКЛ», устройство начнет работать.

3. Выложите продукты на лоток (2). Для перемещения продуктов используйте толкатель для пищевых продуктов (1). Посмотрите на картинку 7.

4. После использования поверните ручку (5) в положение «ВЫКЛ» и отключите ее от источника питания.

Обратная функция

1. Если устройство засоряется, поверните ручку (5) в положение «ВЫКЛ», а затем поверните ручку в обратное положение «REV», червячная передача (9) будет вращаться в обратном направлении.

После прекращения замятия отпустите кнопку реверса «REV».

2. Если устройство все еще забито пищей, выключите устройство и вытащите заглушку, затем вычистите пищу, находящуюся внутри размольной камеры (8).

3. ВСЕГДА поворачивайте ручку (5) из положения «ON» в положение «REV» или из положения «REV» в положение «ON», если предыдущие рабочие условия останавливают двигатель более чем на 5 секунд.

4. Если устройство засоряется, немедленно выключите его. Если устройство не остановить, произойдет перегрев двигателя и внутренний предохранитель выйдет из строя из-за неправильной работы. В такой ситуации устройство больше не может работать.

ПРИМЕЧАНИЕ: Если устройство засорено каким-либо предметом внутри червячной передачи, например костью, немедленно выключите устройство.

Работа функции Кеббе

Используйте свой любимый рецепт для начинки и теста для кеббе.

1. Снимите режущую пластину (14, 15 или 16) и лезвие для поперечной резки (10).

2. Установите насадки для кеббе (11) на вал червячной передачи (9) вместе. Затем вставьте оба выступа в прорези. Посмотрите на картинку 8.

3. Затяните гайку (13) до упора. Посмотрите на рисунок 9. Не затягивайте слишком сильно.

4. Используйте толкатель для пищевых продуктов (1), чтобы пропустить предварительно приготовленное тесто через размольную камеру (8), чтобы получить тесто Кеббе цилиндрической формы. Посмотрите на картинку 10.

5. Сформируйте шашлык, как показано на рисунке 11, и обжарьте во фритюре.

Работа функции колбасы

1. Перед запуском соберите насадку для колбасы (12), как показано на рисунке 12.
2. С помощью толкателя для пищевых продуктов (1) медленно переместите пищу в кишечник, перекрывая насадку для сосисок (12).

Работа функции измельчения

1. Нажмите кнопку камеры измельчителя (3), возьмитесь за головку измельчителя (21) и вставьте ее в гнездо моторной шестерни (7). При установке обратите внимание, что головка измельчителя (21) должна быть наклонена. Посмотрите на рисунок 13. Затем поверните головку измельчителя (21) против часовой стрелки, чтобы головка была плотно закреплена.

2. Вставьте одно из приспособлений для измельчения (17, 18 или 19) в головку измельчителя (21). Посмотрите на картинку 14.

Примечание. Выбранная насадка для измельчения должна располагаться глубоко.

3. Ручка (5) переключится в положение «ON», чтобы начать резку. Переместите продукты из лотка (2) к головке измельчителя (21), а затем нажмите на них толкателем пищевых продуктов (20) с небольшой силой. Посмотрите на картинку 14.

4. После использования выключите прибор и выньте вилку из розетки. 4. После использования выключите устройство и отключите его от электросети.

Разборка

1. Убедитесь, что двигатель полностью остановился.

2. Выньте вилку из розетки.

3. Разберите в обратном порядке, как показано на рисунке 16, и поднимите его.

5. Нажмите кнопку камеры измельчения (3), переместите камеру измельчения (8) в направлении, показанном на рисунке 17. Затем вы можете вынуть камеру измельчения (8).

ЧИСТКА И ТЕХНИЧЕСКОЕ ОБСЛУЖИВАНИЕ

Посмотрите на таблицу С, чтобы правильно очистить устройство.

1. Перед чисткой устройства убедитесь, что шнур питания отключен от розетки, а ручка регулировки скорости находится в положении «0». Перед очисткой дайте устройству остыть. Уберите мясо и т. Д.

2. Снимите все аксессуары с моторного блока (6). Не чистите аксессуары, когда они установлены на приводном узле машины.

3. Не используйте агрессивные моющие средства для очистки корпуса двигателя (6), так как они могут удалить информационные графические символы, такие как: шкала, знаки безопасности и т. Д.

4. Не мойте металлические детали в посудомоечных машинах. Агрессивные чистящие средства, используемые в посудомоечных машинах, вызывают почернение металлических деталей. Используйте мягкую кисть. Отбеливающий раствор, содержащий хлор, обесцвечивает алюминиевые поверхности. Вымойте металлические детали вручную, используя традиционное средство для мытья посуды.

5. протрите внешние части кухонным полотенцем или мягкой тканью.

6. Не используйте абразивные материалы для очистки устройства.

7. Протрите все режущие части салфеткой, смоченной растительным маслом.

8. Не погружайте моторный блок (6) в воду, а только протирайте его влажной тканью.

ТЕХНИЧЕСКИЕ ДАННЫЕ

Электропитание: 220-240 В ~ 50/60 Гц

Мощность: 600 Вт

Максимальная мощность: 2000 Вт



Максимальное время работы за один цикл: 18 минут.

Минимальное время отдыха между циклами: не менее 10 минут.



Заботясь об окружающей среде.. Упаковку из картона передайте, пожалуйста, на макулатуру. Полиэтиленовые мешки (PE) выкидать в резервуар для пластмассы. Изношенное устройство надо передать в соответствующую точку хранения, так как находящиеся в устройстве опасные составляющие могут являться угрозой для окружающей среды. Электрическое устройство надо передать таким образом, чтобы ограничить его повторное употребление и использование. Если в устройстве находятся батареи, их надо вытянуть и передать в точку хранения отдельно. Устройство не выкидать в резервуар для коммунальных отходов!

SVENSKA

SÄKERHETSFÖRHÅLLANDEN. VIKTIGA INSTRUKTIONER FÖR ANVÄNDNINGSSÄKERHET

Vänligen läs noggrant och HÅLL FÖR FRAMTIDIGA REFERENS

Garantivillkoren är annorlunda om enheten används för kommersiella ändamål.

1. Läs produkten noga innan du använder produkten och följ alltid följande instruktioner. Tillverkaren ansvarar inte för eventuella skador på grund av missbruk.
2. Produkten får endast användas inomhus. Använd inte produkten för något ändamål som inte är kompatibelt med dess applikation.
3. Enhetens spänning är 220-240V, ~ 50 / 60Hz. Av säkerhetsskäl är det inte lämpligt att ansluta flera enheter till ett eluttag.
4. Var försiktig när du använder barn. Låt inte barnen leka med produkten. Låt inte barn eller personer som inte känner enheten använda den utan övervakning.
5. VARNING: Denna enhet får användas av barn över 8 år och personer med nedsatt fysisk, sensorisk eller mental förmåga, eller personer utan erfarenhet eller kunskap om enheten, endast under överinseende av en person som är ansvarig för deras säkerhet, eller om de instruerades om säker användning av enheten och är medvetna om de faror som är förknippade med dess användning. Barn ska inte leka med enheten. Rengöring och underhåll av enheten bör inte utföras av barn, såvida de inte är över 8 år och dessa aktiviteter utförs under övervakning.
6. När du är klar med att använda produkten, kom alltid ihåg att försiktigt ta ut kontakten från eluttaget som håller uttaget med handen. Dra aldrig i strömkabeln !!!
7. Lämna aldrig produkten ansluten till strömkällan utan övervakning. Även om användningen avbryts en kort stund, stäng av den från nätverket, koppla ur strömmen.
8. Lägg aldrig strömkabeln, kontakten eller hela enheten i vattnet. Utsätt aldrig produkten för atmosfäriska förhållanden som direkt solljus eller regn, etc. Använd aldrig produkten i fuktiga förhållanden.
9. Kontrollera regelbundet strömkabelns skick. Om strömkabeln är skadad ska produkten vändas till en professionell serviceplats för att bytas ut för att undvika farliga situationer.
10. Använd aldrig produkten med en skadad strömkabel eller om den tappades eller skadades på annat sätt eller om den inte fungerar korrekt. Försök inte reparera den defekta produkten själv eftersom det kan leda till elektriska stötar. Vänd alltid den skadade enheten till en professionell service för att reparera den. Alla reparationer kan endast utföras av auktoriserade servicepersonal. Reparationen som utförts felaktigt kan orsaka farliga situationer för användaren.
11. Lägg aldrig produkten på eller i närheten av de varma eller varma ytorna eller

köksutrustningen, t.ex. elektrisk ugn eller gasbrännare.

12. Använd aldrig produkten nära brännbara ämnen.

13. Låt inte sladden hänga över kanten på disken eller vidröra heta ytor.

14. För att ge ytterligare skydd rekommenderas det att installera jordfelsbrytare (RCD) i strömkretsen, med en märkström på högst 30 mA. Kontakta en professionell elektriker i denna fråga.

15. Enheten är inte avsedd för industriell livsmedelsbearbetning.

16. Sänk inte ner motorenheten i vatten. Tvätta inte i diskmaskin. Utsätt inte enheten och dess tillbehör för höga temperaturer (över 60 ° C).

17. Innan rengöring och avlägsnande av tillbehör ställs varvtalsreglaget i läge "OFF" och dra ur strömkabeln.

18. Kontrollera innan du använder enheten om alla delar och tillbehör är korrekt monterade för att undvika dålig slipning och kniv- och skärplatta.

19. Använd endast originaltillbehör som medföljer köttkvarnen och strimlaren.

20. Överbelasta inte enheten med överskott av produkten eller skjut in produkten för hårt. Använd endast påskjutaren för att skjuta in produkten. Användning av andra föremål kan skada köttkvarnen och strimlaren.

22. Köttet som ska malas ska vara fritt från ben, flis, senor eller vener. Skär de större delarna i bitar.

23. Täck inte över ventilationshålen i huset medan enheten är på.

24. Mal inte torr vallmofrö. Vallmofröet måste ångas och blötläggas innan det malas.

25. Förvara enheten utom räckhåll för barn.

Produktbeskrivning: köttkvarn med strimlare AD4813 - bild A

- | | |
|--------------------------------------|----------------------------------|
| 1. Matdrivare för köttkvarn | 2. Bricka |
| 3. Knapp för slipkammare | 4. Förvaringslåda |
| 5. Vred | 6. Motorenhet |
| 7. Motorväxelbo | 8. Slipkammare |
| 9. Snäckväxel | 10. Tvärskårblad |
| 11. Kebbe -infästning | 12. Korvfäste |
| 13. Mutter | 14. Skärplatta (Ø 7 mm hål) |
| 15. Skärplatta (Ø 5 mm hål) | 16. Skärplatta (Ø 3 mm hål) |
| 17. Avskjutningsblad för finskärning | 18. Avfallskniv för grovskärning |
| 19. Skivblad | 20. Matdrivare för strimling |
| 21. Makuleringsshuvud | |

Före första användning

1. Se till att hålla huset med båda händerna när du bär enheten. Bär inte enheten endast vid brickan (2) eller slipkammaren (8).
2. Fixera inte skärplattan (14, 15 eller 16) när du använder kebbe -tillbehör (11). Se bild B1.
3. Slipa inte hård mat som ben, nötter och hårda fibrer som ingefära. Se bild B2.

Montering av köttkvarn

1. Tryck på slipkammarnappen (3), håll kvar i slipkammaren (8) och sätt in den i motorväxeln (7). Observera att slipkammaren (8) ska vara snedställd när du sätter in den. Se bild 1.
2. Flytta sedan slipkammaren (8) moturs så att slipkammaren (8) fästs ordentligt. Se bild 2.
3. Placera snäckväxeln (9) i slipkammaren (8), den långa änden först och vrid för att mata in skruven något tills den sitter fast i motorväxeln (7). Se bild 3.
4. Placera tvärskräbbladet (10) på snäckväxeln (9) med bladet vänd framåt. Se bild 4. Om det tvärgående bladet (10) inte sitter på rätt sida kommer köttet inte att males.
5. Placera en lämplig skärplatta (14, 15 eller 16) över snäckväxelns (9) axel och rikta in flikarna med båda spåren. Se bild 5.
6. Stöd eller tryck mitt på skärplattan med ett finger och skruva fast muttern (13) med en annan hand. Titta på bild 6. Dra inte för hårt.
7. Placera brickan (2) ovanpå slipkammaren (8) och fäst den på plats. Se bild 7.
8. Placera enheten på en fast, stabil yta.
9. Luftpassagen i botten och sidan av motorhuset bör hållas inte blockerad.

Köttkvarn drift

1. Skär alla livsmedel i bitar (kött utan ben, benfritt och fettfritt rekommenderas, ungefärlig storlek: 50 mm x 50 mm x 50 mm) så att de lätt passar in i brickans (2) öppning.
2. Vrid ratten (5) till "ON" -läget, enheten börjar fungera.
3. Lägg maten på brickan (2). Använd matdrivaren (1) för att flytta maten. Se bild 7.
4. Efter användning, vrid vredet (5) till "OFF" -läget och dra ur det från strömförsörjningen.

Omvänd funktion

1. Om enheten är igensatt, vrid vredet (5) till "OFF" -läge och vrid sedan vredet för att backa "REV" -läget, snäckväxeln (9) går bakåt. Efter avslutad papperskvadd släpper du backknappen "REV".
 2. Om enheten fortfarande är fylld av mat, stäng av enheten och dra ut kontakten och rengör sedan maten som finns i malningskammaren (8).
 3. Vrid ALLTID vredet (5) från "ON" -läget till "REV" backhastighet eller från "REV" back -speed -läge till "ON" om de tidigare arbetsförhållandena stannar motorn i mer än 5 sekunder.
 4. Om enheten är igensatt, stäng av enheten omedelbart. Om enheten inte stannar kommer överhettningen av motorn att hända och den inre säkringen går sönder på grund av fel sätt att använda. I en sådan situation kan enheten inte fungera längre.
- ANMÄRKNING: När enheten är igensatt på grund av något föremål inuti maskverket, t.ex. oss, ska du stänga av enheten omedelbart.

Kebbe -funktion

Använd ditt favoritrecept för fyllningen och en utvändig deg av Kebbe.

1. Ta bort skärplattan (14, 15 eller 16) och tvärskräbbladet (10).
2. Placera kebbe -tillbehör (11) på snäckväxelaxeln (9) tillsammans. Passa sedan båda ut i slitsarna. Se bild 8.
3. Skruva fast muttern (13) tills den är tät. Titta på bild 9. Dra inte för hårt.
4. Använd matdrivaren (1) för att flytta den förberedda degen genom malningskammaren (8) för att få en Kebbe -deg i cylindrisk form. Se bild 10.
5. Forma kebbe som visas på bild 11 och fritera.

Korvfunktionsdrift

1. Montera korvfästet (12) innan du börjar, enligt bild 12.
2. Använd matdrivaren (1) för att långsamt flytta maten in i tarmen överlappad på korvfästet (12).

Strimlingsfunktionsoperation

1. Tryck på kvamkamarens knapp (3), håll i strimlarhuvudet (21) och sätt in det i motorväxeln (7). Var försiktig när du sätter in det, skäraren (21) måste vara snedställd. Titta på bild 13. Flytta sedan rihuvudet (21) moturs så att huvudet fästs ordentligt.
 2. Sätt en av strimlarna (17 eller 18 eller 19) i strimlarhuvudet (21). Se bild 14.
- Obs! Det valda strimlingsfästet måste placeras djupt.
3. Vredet (5) växlar till läge "ON" för att börja klippa. Flytta maten från brickan (2) till rihuvudet (21) och tryck sedan ner den med matdrivaren (20) med inte så stor effekt. Se bild 14.
 4. Stäng av enheten efter användning och koppla ur den från strömförsörjningen. Stäng av enheten efter användning och dra ut den från strömförsörjningen.

Demontering

1. Kontrollera att motorn har stannat helt.
2. Koppla ur kontakten från eluttaget.
3. Demontera genom att vända alla steg på bild 16 och lyfta upp det.
5. Tryck på slipkammarnappen (3), flytta slipkammaren (8) enligt riktningen som visas på bild 17. Sedan kan du ta ut slipkammaren (8).

STÄDNING OCH UNDERHÅLL

Titta på diagram C för att hjälpa dig att rengöra enheten på rätt sätt.

1. Innan du rengör enheten, se till att nätsladden är urkopplad från eluttaget och att hastighetsreglaget är i läge "0". Låt enheten svalna innan rengöring. Ta bort kött osv.
2. Ta isär alla tillbehör från motorenheten (6). Rengör inte tillbehören när de är monterade på maskinens drivenhet.
3. Använd inte aggressiva tvättmedel för att rengöra motorhuset (6), eftersom det kan ta bort de informativa grafiska symbolerna som: skala, säkerhetsmärken etc.
4. Tvätta inte metalldelarna i diskmaskiner. Aggressiva rengöringsmedel som används i diskmaskiner gör att metalldelarna blir svarta. Använd en mjuk borste. En blekningslösning som innehåller klor kommer att missfärga aluminiumytor. Handtvätt metalldelarna med traditionell diskmedel.
5. Torka av de yttre delarna med kökshandduk eller mjuk trasa.
6. Använd inte slipande material för att rengöra enheten.
7. Torka av alla skärdelar med en vegetabilisk oljebasad trasa.
8. Sänk inte ner motorenheten (6) i vatten, utan torka den bara med en fuktig trasa.

TEKNISK DATA

Strömförsörjning: 220-240V ~ 50/60Hz

Effekt: 600W

Max effekt: 2000W

Max drifttid i en cykel: 18 minuter.

Minsta vilotid mellan cyklerna: minst 10 minuter.



Vi sköter om miljön. Överlämna förpackningar i kartong till pappersavfall. Polyetylensäckar (PE) slängs i avfallsbehållare för plast. Man bör lämna en gammal apparat till en riktig återvinningscentral, eftersom farliga komponenter i apparaten kan orsaka fara till miljön. En elektrisk apparat bör lämnas för att minska förnyad användning av denna. Om apparaten innehåller batterier, bör man ta bort dem och lämna dem separat till återvinningscentraler.

SLOVENSKÝ

BEZPEČNOSTNÉ PODMIENKY. DÔLEŽITÉ POKYNY K BEZPEČNOSTI POUŽÍVANIA PROSÍM ČÍTAJTE POZORNE A USCHOVAJTE SI BUDÚCE REFERENCIE

Pokiaľ sa zariadenie používa na komerčné účely, záručné podmienky sú odlišné.

1. Pred použitím výrobku si prosím pozorne prečítajte a vždy dodržujte nasledujúce pokyny. Výrobca nezodpovedá za žiadne škody spôsobené nesprávnym použitím.

2. Výrobok je určený len na použitie v interiéri. Nepoužívajte výrobok na žiadny účel, ktorý nie je kompatibilný s jeho aplikáciou.

3. Napätie zariadenia je 220-240 V, ~ 50 /60 Hz. Z bezpečnostných dôvodov nie je vhodné pripojiť viacero zariadení k jednej elektrickej zásuvke.

4. Pri používaní okolo detí buďte opatrní. Nenechajte deti hrať sa s výrobkom. Nedovoľte, aby ho používali deti alebo ľudia, ktorí zariadenie nepoznajú, bez dozoru.

5. **UPOZORNENIE:** Tento prístroj môžu používať deti staršie ako 8 rokov a osoby so zníženými fyzickými, zmyslovými alebo mentálnymi schopnosťami alebo osoby bez skúseností alebo znalostí zariadenia, iba pod dohľadom osoby zodpovednej za ich bezpečnosť, príp. ak boli poučení o bezpečnom používaní zariadenia a sú si vedomí nebezpečenstiev spojených s jeho prevádzkou. Deti by sa so zariadením nemali hrať. Čistenie a údržbu zariadenia by nemali vykonávať deti, pokiaľ nie sú staršie ako 8 rokov a tieto činnosti vykonávajú pod dohľadom.

6. Keď výrobok použijete, vždy jemne vytiahnite zástrčku zo zásuvky a držte ju rukou. Nikdy neťahajte za napájací kábel !!!

7. Nikdy nenechávajte výrobok pripojený k zdroju napájania bez dozoru. Aj keď sa používanie na krátky čas preruší, vypnite ho zo siete a odpojte napájanie.

8. Nikdy neponárajte napájací kábel, zástrčku alebo celé zariadenie do vody. Nikdy nevystavujte výrobok atmosférickým podmienkam, ako je priame slnečné svetlo alebo dážď, atď. Nikdy nepoužívajte výrobok vo vlhkých podmienkach.

9. Pravidelne kontrolujte stav napájacieho kábla. Ak je poškodený napájací kábel, výrobok by mal byť obrátený na profesionálne servisné miesto, ktoré bude vymenené, aby sa predišlo nebezpečným situáciám.

10. Nikdy nepoužívajte výrobok s poškodeným napájacím káblom alebo ak vám spadol alebo je poškodený iným spôsobom alebo ak nefunguje správne. Nepokúšajte sa opraviť poškodený výrobok sami, pretože to môže viesť k úrazu elektrickým prúdom. Poškodené zariadenie za účelom opravy vždy obráťte na profesionálne servisné miesto. Všetky opravy môžu vykonávať iba autorizovaní servisní pracovníci. Oprava, ktorá bola vykonaná nesprávne, môže používateľovi spôsobiť nebezpečné situácie.

11. Nikdy nedávajte výrobok na horúce alebo teplé povrchy alebo do ich blízkosti, alebo do blízkosti kuchynských spotrebičov, ako je elektrická rúra alebo plynový horák.

12. Nikdy nepoužívajte výrobok v blízkosti horľavých materiálov.

13. Nenechajte kábel visieť cez okraj pultu alebo sa dotýkať horúcich povrchov.
14. Aby sa poskytla dodatočná ochrana, odporúča sa do výkonového obvodu nainštalovať zariadenie na zvyškový prúd (RCD) s menovitým zvyškovým prúdom maximálne 30 mA. V tejto záležitosti sa obráťte na profesionálneho elektrikára.
15. Zariadenie nie je určené na priemyselné spracovanie potravín.
16. Neponárajte motorovú jednotku do vody. Neumývajte v umývačkách riadu. Nevystavujte zariadenie a jeho príslušenstvo vysokým teplotám (nad 60 ° C).
17. Pred čistením a vyberaním príslušenstva nastavte regulátor rýchlosti do polohy „OFF“ a odpojte napájací kábel.
18. Pred uvedením zariadenia do prevádzky skontrolujte, či sú všetky diely a príslušenstvo správne namontované, aby sa zabránilo zlému brúsnemu výkonu a otupeniu noža a reznej dosky.
19. Používajte iba originálne príslušenstvo dodané s mlynčekom na mäso a drvičom.
20. Nepreťažujte zariadenie prebytočným výrobkom ani ho príliš nevkladajte. Na zasúvanie produktu používajte iba posúvač. Použitie iného predmetu môže poškodiť mlynček na mäso a drvič.
22. Mleté mäso by malo byť bez kostí, chĺpkov, šliach alebo žíl. Väčšie časti nakrájajte na kúsky.
23. Nezakrývajte vetracie otvory v kryte, keď je zariadenie zapnuté.
24. Suchý mak nerozdrvte. Mak je potrebné pred mletím sparit' a namočiť.
25. Zariadenie skladujte mimo dosahu detí.

Popis výrobku: mlynček na mäso s drvičom AD4813 - obrázok A

- | | |
|--------------------------------------|--------------------------------------|
| 1. Posúvač jedla na mlynček na mäso | 2. Podnos |
| 3. Tlačidlo mlecnej komory | 4. Uskladňovací box |
| 5. Ovládač | 6. Motorová jednotka |
| 7. Hniezdo ozubeného kolesa | 8. Brúsna komora |
| 9. Šnekový prevod. | 10. Prerezávací nôž |
| 11. Kebbe nástavec | 12. Nástavec na párky |
| 13. Matica | 14. Krájacia doska (otvor Ø 7 mm) |
| 15. Rezný tanier (Ø 5 mm) | 16. Rezný tanier (Ø 3 mm) |
| 17. Propadávací nôž na jemné rezanie | 18. Propadávací nôž na hrubé rezanie |
| 19. Krájací nôž | 20. Posúvač jedla na drvenie |
| 21. Hlava drviča | |

Pred prvým použitím

1. Pri prenášaní zariadenia držte kryt oboma rukami. Zariadenie nenoste iba za podnos (2) alebo brúsnu komoru (8).
2. Pri použití nastavcov kebbe (11) neupevňujte rezáciu dosku (14, 15 alebo 16). Pozrite sa na obrázok B1.
3. Nemlette tvrdé jedlá ako kosti, orechy a tvrdé vlákna ako napríklad zázvor. Pozrite sa na obrázok B2.

Zostavenie mlynčeka na mäso

1. Stlačte tlačidlo mlecej komory (3), držte mleciu komoru (8) a zasuňte ju do hniezda ozubeného kolesa motora (7). Pri vkladaní dávajte pozor, mlecia komora (8) musí byť šikmá. Pozrite sa na obrázok 1.
2. Potom posuňte brúsnu komoru (8) proti smeru hodinových ručičiek, aby bola pevne pripevnená mlecia komora (8). Pozrite sa na obrázok 2.
3. Šnekové koleso (9) vložte do brúsnej komory (8), dlhým koncom, najskôr otáčajte, aby sa skrutka mierne posúvala, kým nezapadne do hniezda ozubeného kolesa motora (7). Pozrite sa na obrázok 3.
4. Nôž na krížový rez (10) nasadte na hriadeľ závitkovového prevodu (9) tak, aby bol kotúč nasmerovaný dopredu. Pozrite sa na obrázok 4.
4. Ak nôž na priečne krájanie (10) nemá správnu stranu, mäso sa nebude mlieť.
5. Umiestnite vhodnú reznú dosku (14, 15 alebo 16) na hriadeľ závitkovového prevodu (9) a zarovnajzte zarážky s obidvoma štrbinami. Pozrite sa na fotografiu 5.
6. Podržte alebo pritlačte stred reznej dosky jedným prstom, potom druhou rukou pevne priskrutkujte maticu (13). Pozrite sa na obrázok 6. Neutahujte príliš.
7. Umiestnite podnos (2) na vrch brúsnej komory (8) a zaistíte ho na svojom mieste. Pozrite sa na obrázok 7.
8. Umiestnite jednotku na pevný a stabilný povrch.
9. Priechod vzduchu v spodnej časti a na boku krytu motora by nemal byť zablokovaný.

Prevádzka mlynčeka na mäso

1. Všetky potraviny nakrájajte na kúsky (odporúča sa mäso bez šliach, kostí a bez tuku, približná veľkosť: 50 mm x 50 mm x 50 mm), aby sa ľahko zmestili do otvoru zásobníka (2).
2. Otočte gombík (5) do polohy „ON“, zariadenie začne pracovať.
3. Vložte jedlo na plech (2). Na posúvanie jedla použite posúvač jedla (1). Pozrite sa na obrázok 7.
4. Po použití otočte gombík (5) do polohy „OFF“ a odpojte ho od napájania.

Reverzná funkcia

1. Ak sa zariadenie upcháva, otočte gombík (5) do polohy "OFF" a potom otočte gombík do polohy "REV", závitkový prevod (9) pôjde opačným smerom.
- Po ukončení zasekávania uvoľnite tlačidlo spätného chodu „REV“.
2. Ak je zariadenie stále zabalené v potravinách, vypnite zariadenie a vytiahnite zástrčku a potom vyčistite potraviny nachádzajúce sa v mlecej komore (8).
 3. VŽDY otočte gombík (5) z polohy „ON“ do polohy spiatocky „REV“ alebo z polohy spiatocky „REV“ do polohy „ON“, ak predchádzajúce pracovné podmienky zastavia motor na viac ako 5 sekúnd.
 4. Ak sa zariadenie upcháva, ihneď ho vypnite. Ak sa zariadenie nezastaví, dôjde k prehriatiu motora a vnútorná poisťka sa zlomí v dôsledku nesprávneho spôsobu činnosti. V takom prípade zariadenie už nemôže fungovať.

UPOZORNENIE: Keď je zariadenie upchaté nejakým predmetom vo vnútri závitkovového prevodu, akým je napríklad naša kosť, zariadenie ihneď vypnite.

Prevádzka funkcie Kebbe

Použite svoj obľúbený recept na plnku a vonkajšie cesto z Kebbe.

1. Odstráňte reznú dosku (14, 15 alebo 16) a krížový rezací kotúč (10).
2. Umiestnite nastavce kebbe (11) na hriadeľ závitkovového prevodu (9) dohromady. Ďalej zapadajú oba výčnelky do otvorov. Pozrite sa na obrázok 8.

3. Zaskrutkujte maticu (13) na miesto, až kým nie je pevná. Pozrite sa na obrázok 9. Neutahujte príliš.
4. Pomocou posúvača jedla (1) presuňte predtým pripravené cesto mlecou komorou (8), aby ste získali cesto Kebbe valcovitého tvaru. Pozrite sa na obrázok 10.
5. Vytvorte kebbe podľa obrázku 11 a vyprážajte.

Prevádzka funkcie salámy

1. Pred spustením zostavte nástavec na klobásy (12) podľa obrázku 12.
2. Pomaly posúvajte potraviny do čreva prekrývajúceho sa na nastavci klobásy (12) pomocou posúvača jedla (1).

Prevádzka funkcie skartovania

1. Stlačte tlačidlo komory (3) mlynčeka, podržte hlavu drviča (21) a zasunite ho do hniezda ozubeného kolesa motora (7). Pri vkladani dávajte pozor, aby bola hlava drviča (21) šikmá. Pozrite sa na obrázku 13. Potom posuňte hlavu drviča (21) proti smeru hodinových ručičiek, aby bola hlava pevne pripevnená.
 2. Vložte jeden z drviacich nastavcov (17 alebo 18 alebo 19) do skartovacej hlavy (21). Pozrite sa na obrázok 14.
- Poznámka: Zvolený skartovací nástavec musí byť umiestnený hlboko.
3. Gombík (5) prepnite do polohy „ON“, aby sa začalo rezanie. Presuňte jedlo zo zásobníka (2) na hlavu drviča (21) a potom ho zatlačte nadol pomocou posúvača jedla (20) s veľkým výkonom. Pozrite sa na obrázok 14.
 4. Po použití zariadenie vypnite a odpojte od zdroja napájania.4. Po použití zariadenie vypnite a odpojte od zdroja napájania.

Demontáž

1. Uistite sa, že sa motor úplne zastavil.
2. Vytiahnite zástrčku zo zásuvky.
3. Demontujte obrátením všetkých krokov na obrázku 16 a zdvihnite.
5. Stlačte tlačidlo mlecej komory (3), posuňte mleciu komoru (8) podľa smeru znázorneného na obrázku 17. Potom môžete brúsnu komoru (8) vybrať.

ČISTENIE A ÚDRŽBA

Pozrite sa na graf C, ktorý vám pomôže správne vyčistiť zariadenie.

1. Pred čistením zariadenia skontrolujte, či je napájací kábel vytiahnutý z elektrickej zásuvky a či je ovládač rýchlosti v polohe „0“. Pred čistením nechajte zariadenie vychladnúť. Odstráňte mäso atď.
2. Demontujte všetko príslušenstvo z motorovej jednotky (6). Nečistite príslušenstvo, pokiaľ je namontované na jednotke pohonu zariadenia.
3. Na čistenie krytu motora (6) nepoužívajte agresívne čistiace prostriedky, pretože môžu odstrániť informačné grafické symboly, ako napríklad: mierka, bezpečnostné značky atď.
4. Kovové časti neumývajte v umývačkách riadu. Agresívne čistiace prostriedky používané v umývačkách riadu spôsobujú sčernanie kovových častí. Použite mäkkú kefu. Bieliaci roztok obsahujúci chlór odfarbí hliníkové povrchy. Kovové časti umývajte ručne tradičným prostriedkom na umývanie riadu.
5. Vonkajšie časti utrite kuchynskou utierkou alebo mäkkou handričkou.
6. Na čistenie zariadenia nepoužívajte abrazívne materiály.
7. Utrite všetky rezné časti handričkou navlhčenou v rastlinnom oleji.
8. Motorovú jednotku (6) neponárajte do vody, ale iba ju utrite vlhkou handričkou.

TECHNICKÉ DÁTA

Napájanie: 220-240 V ~ 50/60 Hz

Výkon: 600W

Maximálny výkon: 2000W

Maximálna doba prevádzky v jednom cykle: 18 minút.

Minimálny čas odpočinku medzi cyklami: najmenej 10 minút.



Skrbimo za okolje. Kartonska embalaža, prosim darovati na odpadni papir. Polietilenske vreče (PE) mečite v posoda za plastiko. Dotrajane naprave je treba vrniti na ustrezno zbirno mesto, ker vsebovane v napravo nevarne elemente lahko predstavljajo nevarnost za okolje. Električna naprava je treba vrniti kakor, da se omeji njegovo ponovno uporabo in izkoriščenost. Če naprava vsebuje baterio, je treba odstraniti in ločeno dati nazaj na mesta skladiščenja.

СРПСКИ

СИГУРНОСНИ УСЛОВИ. ВАЖНА УПУТСТВА О СИГУРНОСТИ КОРИШЋЕЊА МОЛИМО ВАС ПАЖЉИВО ПРОЧИТАЈТЕ И ЧУВАЈТЕ ЗА БУДУЋУ РЕФЕРЕНЦУ

Гарантни услови су различити, ако се уређај користи у комерцијалне сврхе.

1. Пре употребе производа пажљиво прочитајте и увек се придржавајте следећих упутстава. Произвођач није одговоран за било какву штету насталу услед злоупотребе.
2. Производ се може користити само у затвореном простору. Не користите производ у сврхе које нису компатибилне са његовом применом.
3. Напон уређаја је 220-240В, ~ 50 / 60Хз. Из сигурносних разлога није прикладно повезивање више уређаја у једну утичницу.
4. Будите опрезни при употреби око деце. Не дозволите деци да се играју са производом. Не дозволите деци или особама које не познају уређај да га користе без надзора.
5. УПОЗОРЕЊЕ: Овај уређај могу користити деца старија од 8 година и особе са смањеним физичким, сензорним или менталним способностима, или особе без искуства или знања о уређају, само под надзором особе одговорне за њихову безбедност, или ако су упућени у безбедну употребу уређаја и свесни су опасности повезаних са његовим радом. Деца се не би смела играти са уређајем. Чишћење и одржавање уређаја не би требало да изводе деца, осим ако су старија од 8 година и ако се те активности изводе под надзором.
6. Након што завршите са употребом производа, увек имајте на уму да пажљиво извучете утикач из утичнице држећи утичницу руком. Никада не вуците кабл за напајање !!!
7. Никада не остављајте производ прикључен на извор напајања без надзора. Чак и када је употреба на кратко прекинута, искључите је из мреже, искључите напајање.
8. Никада не стављајте кабл за напајање, утикач или цео уређај у воду. Никада не излажите производ атмосферским условима, као што је директно сунчево светло, киша итд. Никада не користите производ у влажним условима.
9. Повремено проверавајте стање кабла за напајање. Ако је кабл за напајање оштећен, производ би требало окренути на место професионалног сервиса како би се

избегле опасне ситуације.

10. Никада не користите производ са оштећеним каблом за напајање, ако је испао или је оштећен на неки други начин или ако не ради исправно. Не покушавајте сами поправити неисправни производ јер то може довести до струјног удара. Оштећени уређај увек окрените на место професионалног сервиса како бисте га поправили. Све поправке могу извршити само овлашћени сервисери. Поправка која је извршена погрешно може изазвати опасне ситуације за корисника.

11. Никада не стављајте производ на или близу врућих или топлих површина или кухињских апарата, попут електричне пећнице или плинског горионика.

12. Никада не користите производ у близини запаљивих материја.

13. Не дозволите да кабл виси преко ивице пулта или додирујте вруће површине.

14. Да би се обезбедила додатна заштита, препоручује се да се у струјно коло угради уређај за заштиту од струјног удара (РЦД), са номиналном струјом не већом од 30 МА. По овом питању контактирајте професионалног електричара.

15. Уређај није намењен за индустријску прераду хране.

16. Не урањајте моторну јединицу у воду. Не перите у машинама за судове. Не излажите уређај и његову додатну опрему високим температурама (изнад 60 ° Ц).

17. Пре чишћења и уклањања прибора поставите контролу брзине у положај „ОФФ“ и извучите кабл за напајање.

18. Пре употребе уређаја проверите да ли су сви делови и прибор правилно монтирани како бисте избегли лоше перформансе брушења и отупљивање ножа и резне плоче.

19. Користите само оригинални прибор који се испоручује са млином за месо и дробилицом.

20. Не преоптерећујте уређај вишком производа нити га превише гурајте. За убацивање производа користите само потискивач. Коришћење других предмета може оштетити млин за месо и сецкалицу.

22. Месо које се меље не би требало да садржи кости, гњиде, тетиве или вене. Исеците веће делове на комаде.

23. Не прекривајте отворе за вентилацију у кућишту док је уређај укључен.

24. Не мељите суво маково семе. Маково семе је потребно попарити и натопити пре млевења.

25. Чувајте уређај ван домаћаја деце.

Опис производа: млин за месо са дробилицом AD4813 - слика А

- | | |
|-------------------------------------|--------------------------|
| 1. Потискивач хране за млин за месо | 2. Ладица |
| 3. Дугме коморе за млевење | 4. Кутија за складиштење |
| 5. Дугме | 6. Моторна јединица |
| 7. Гнездо зупчаника мотора | 8. Комора за брушење |
| 9. Пужни зупчаник | 10. Попречно сечиво |
| 11. Кеббе додатак | 12. Прилог за кобасице |

- | | |
|---|--|
| 13. Матица | 14. Резна плоча (отвор Ø 7 мм) |
| 15. Плоча за резање (отвор Ø 5 мм) | 16. Плоча за резање (рупа Ø 3 мм) |
| 17. Оштрица за прорезивање за фино сечење | 18. Оштрица за осипање за грубо сечење |
| 19. Оштрица за резање | 20. Гурач хране за уситњавање |
| 21. Глава за сецање | |

Пре прве употребе

1. Приликом ношења уређаја држите кућиште обема рукама. Не носите уређај само уз лежиште (2) или комору за млевење (8).
2. Немојте причвршћивати плочу за резање (14, 15 или 16) када користите наставке за кебе (11). Погледајте слику Б1.
3. Не мељите тврду храну попут костију, ораха и тврдих влакана попут ђумбира. Погледајте слику Б2.

Састављање машине за млевење меса

1. Притисните дугме коморе за млевење (3), држите комору за млевење (8) и уметните је у гнездо зупчаника мотора (7). Приликом уметања обратите пажњу да комора за брушење (8) мора бити косо постављена. Погледајте слику 1.
2. Затим померите комору за млевење (8) у смеру супротном од казаљке на сату тако да је комора за млевење (8) чврсто причвршћена. Погледајте слику 2.
3. Поставите пужни зупчаник (9) у комору за млевење (8), најпре са дугим крајем, па окрените да бисте лагано навукли завртањ све док се не постави у гнездо моторног зупчаника (7). Погледајте слику 3.
4. Поставите нож за попречно сечење (10) на осовину пужног зупчаника (9) тако да сечиво буде окренуто напред. Погледајте слику 4. Ако сечиво за попречно сечење (10) није постављено на одговарајућој страни, месо се неће млети.
5. Поставите одговарајућу резну плочу (14, 15 или 16) преко вратила пужног зупчаника (9), поравнавајући језичке са оба утора. Погледајте фотографију 5.
6. Подигните или притисните прстом средину плоче за резање, а затим другом руком чврсто заврните матицу (13). Погледајте слику 6. Немојте превише затезати.
7. Поставите послужавник (2) на врх коморе за млевење (8) и причврстите га на место. Погледајте слику 7.
8. Поставите уређај на чврсту, стабилну површину.
9. Не треба блокирати пролаз ваздуха на дну и са стране кућишта мотора.

Рад млинца за месо

1. Нарезите сву храну на комаде (препоручује се месо без жила, костију и масти, приближне величине: 50 мм к 50 мм к 50 мм), тако да се лако уклапају у отвор за ладницу (2).
2. Окрените дугме (5) у положај "ОН", уређај почиње да ради.
3. Ставите храну на тацну (2). За померање хране користите потискивач хране (1). Погледајте слику 7.
4. Након употребе, окрените дугме (5) у положај „ОФФ“ и искључите га из напајања.

Обрнута функција

1. Ако је уређај зачепљен, окрените дугме (5) у положај "ОФФ", а затим окрените дугме у положај "РЕВ" у супротном смеру, пужни зупчаник (9) ће кренути у обрнутом смеру.
Након престанка заглављивања отпустите дугме за вожњу уназад „РЕВ“.
2. Ако је уређај и даље затрпан храном, искључите уређај и извуците утикач, а затим очистите храну која се налази у комори за млевење (8).
3. УВЕК ротирајте дугме (5) из положаја „ОН“ у положај „РЕВ“ уназад или из положаја „РЕВ“ у положај „ОН“, ако претходни радни

услови зауставе мотор на више од 5 секунди.

4. Ако се уређај зачепи, одмах искључите уређај. Ако се уређај не заустави, доћи ће до прегревања мотора и унутрашњи осигурач ће се покварити због погрешног начина рада. У таквој ситуацији уређај више не може да ради.

НАПОМЕНА: Када је уређај зачепљен због неког предмета унутар пужног зупчаника, попут кости, одмах искључите уређај.

Рад функције Кеббе

Користите свој омиљени рецепт за пуњење и спољашње тесто од Кеббеа.

1. Уклоните резну плочу (14, 15 или 16) и попречно сјечиво (10).
2. Поставите кеббе наставке (11) заједно на вратило пужног зупчаника (9) заједно. Даље, оба штрче у прорезе. Погледајте слику 8.
3. Заврните матицу (13) док се не стегне. Погледајте слику 9. Немојте превише затезати.
4. Помоћу гурача за храну (1) померите претходно припремљено тесто кроз комору за млевење (8) да бисте добили кеббе тесто цилиндричног облика. Погледајте слику 10.
5. Формирајте кеббе као што је приказано на слици 11 и пржите у дубоком пржењу.

Функција кобасице

1. Пре почетка саставите додатак за кобасице (12) као што је приказано на слици 12.
2. Помоћу потискивача хране (1) полако унесите храну у црева која се преклапају на наставку за кобасице (12).

Рад функције уситњавања

1. Притисните дугме на комори бруснице (3), држите главу резача (21) и уметните је у гнездо зупчаника мотора (7). Приликом уметања обратите пажњу на то да глава резача (21) мора бити косо нагнута. Погледајте слику 13. Затим померите главу резача (21) у смеру супротном од казаљке на сату, тако да глава буде чврсто причвршћена.
 2. Ставите један од додатака за сецкање (17 или 18 или 19) у главу сецкалице (21). Погледајте слику 14.
- Напомена: Одабрани наставак за уситњавање мора бити постављен дубоко.
3. Дугме (5) се пребације у положај „ОН“ за почетак сечења. Померите храну из тацне (2) до главе за сецкање (21), а затим је гурните према доле гурачем за храну (20) не тако велике снаге. Погледајте слику 14.
 4. Након употребе искључите уређај и извучите га из напајања.4. Након употребе искључите уређај и извучите га из напајања.

Растављање

1. Уверите се да је мотор потпуно стао.
2. Искључите утикач из утичнице.
3. Раставите обрнуте све кораке на слици 16 и подигните је.
5. Притисните дугме за комору за млевење (3) , помакните комору за млевење (8) према смеру приказаном на слици 17. Затим можете извадити комору за млевење (8).

ЧИШЋЕЊЕ И ОДРЖАВАЊЕ

Погледајте графикон Ц за помоћ при чишћењу уређаја на исправан начин.

1. Пре чишћења уређаја, проверите да ли је кабл за напајање извучен из утичнице и да је дугме за контролу брзине у положају "0". Пустите да се уређај охлади пре чишћења. Уклоните месо итд.
2. Раставите сву додатну опрему с моторне јединице (6). Не чистите прибор док је монтиран на склоп погона машине.
3. Немојте чистити кућиште мотора (6) агресивним детерџентима јер могу уклонити информативне графичке симболе као што су:

вага, сигурносне ознаке итд.

4. Не перите металне делове у машинама за судове. Агресивна средства за чишћење која се користе у машинама за прање судова узрокују да метални делови поцрне. Користите меку четку. Раствор за избеливање који садржи хлор ће променити боју алуминијумских површина. Оперите ручно металне делове користећи традиционалну течност за прање посуђа.
5. Обришите спољне делове кухињском крпом или меком крпом.
6. Немојте чистити уређај абразивним материјалима.
7. Обришите све делове за сечење крпом намоченом у биљно уље.
8. Не урањајте јединицу мотора (6) у воду, већ је обришите само влажном крпом.

ТЕХНИЧКИ ПОДАЦИ

Напајање: 220-240В ~ 50/60Хз

Снага: 600В

Максимална снага: 2000В

Максимално време рада у једном циклусу: 18 минута.

Минимално време одмора између циклуса: најмање 10 минута.



За заштиту животне средине: молимо вас да одвојите картонске кутије и пластичне кесе и одложите их у одговарајуће канте за смеће. Коришћени уређај треба да буде испоручен на наменске сакупљане тачке због оштрих компоненти, што може утицати на животну средину. Немојте одлагати овај уређај у заједничку корпу за отпатке.

УКРАЇНСЬКА

УМОВИ БЕЗПЕКИ. ВАЖЛИВИ ВКАЗІВКИ З БЕЗПЕКИ ВИКОРИСТАННЯ ПРОЧИТАЙТЕ УВАЖНО І БЕРЕЖІТЬ ДЛЯ МАЙБУТНЬОЇ ДОВІДКИ

Гарантійні умови відрізняються, якщо пристрій використовується в комерційних цілях.

1. Перед використанням продукту уважно прочитайте та завжди дотримуйтесь наведених нижче вказівок. Виробник не несе відповідальності за будь-які пошкодження внаслідок будь-якого неправильного використання.
2. Виріб можна використовувати тільки в приміщенні. Не використовуйте виріб у будь-яких цілях, несумісних з його застосуванням.
3. Напруга пристрою 220-240В, ~ 50 / 60Гц. З міркувань безпеки недоцільно підключати кілька пристроїв до однієї розетки.
4. Будьте обережні при використанні з дітьми. Не дозволяйте дітям грати з виробом. Не дозволяйте дітям або людям, які не знають пристрою, користуватися ним без нагляду.
5. **ПОПЕРЕДЖЕННЯ:** Цей пристрій може використовуватися дітьми старше 8 років та особами зі зниженими фізичними, сенсорними або розумовими можливостями, або особами без досвіду та знань про пристрій, лише під наглядом особи, відповідальної за їх безпеку, або якщо вони отримали вказівки щодо безпечного використання пристрою та усвідомлюють небезпеку, пов'язану з його експлуатацією. Діти не повинні грати з пристроєм. Очищення та обслуговування приладу не повинні проводити діти, якщо вони не досягли 8-річного віку, і ці заходи проводяться під наглядом.
6. Після завершення використання виробу завжди пам'ятайте, що обережно витягніть вилку з розетки, утримуючи розетку рукою. Ніколи не тягніть за кабель живлення !!!

7. Ніколи не залишайте виріб підключеним до джерела живлення без нагляду. Навіть якщо користування переривається на короткий час, вимкніть його з мережі та відключіть живлення.
8. Ніколи не кладіть у воду кабель живлення, вилку чи весь пристрій. Ніколи не піддавайте виріб атмосферним умовам, таким як пряме сонячне світло, дощ тощо. Ніколи не використовуйте виріб у вологих умовах.
9. Періодично перевіряйте стан кабелю живлення. Якщо кабель живлення пошкоджений, виріб слід повернути до місця професійного обслуговування для заміни, щоб уникнути небезпечних ситуацій.
10. Ніколи не використовуйте виріб із пошкодженим кабелем живлення, його падінням або пошкодженням будь-яким іншим способом або якщо він не працює належним чином. Не намагайтесь самостійно відремонтувати дефектний виріб, оскільки це може призвести до ураження електричним струмом. Завжди повертайте пошкоджений пристрій у місце професійного обслуговування, щоб відремонтувати його. Всі ремонтні роботи можуть виконувати тільки авторизовані спеціалісти сервісного центру. Неправильно зроблений ремонт може спричинити небезпечні ситуації для користувача.
11. Ніколи не кладіть виріб на гарячі або теплі поверхні або біля них, наприклад, електричну духовку або газовий пальник або близько до них.
12. Ніколи не використовуйте виріб поблизу горючих речовин.
13. Не дозволяйте шнуру звисати за край стійки та не торкатися гарячих поверхонь.
14. З метою забезпечення додаткового захисту рекомендується встановити в ланцюг живлення пристрій захисту від струму (УЗО) з номінальним струмом залишкового струму не більше 30 мА. З цього питання зверніться до професійного електрика.
15. Пристрій не призначений для промислової переробки харчових продуктів.
16. Не занурюйте двигун у воду. Не мити в посудомийних машинах. Не піддавайте пристрій та його аксесуари високим температурам (вище 60 ° C).
17. Перед чищенням та зняттям аксесуарів встановіть регулятор швидкості у положення "OFF" та від'єднайте кабель живлення.
18. Перед експлуатацією пристрою перевірте, чи всі частини та приладдя встановлені належним чином, щоб уникнути поганої шліфування та затуплення ножа та ріжучої пластини.
19. Використовуйте лише оригінальні аксесуари, що постачаються разом з м'ясорубкою та подрібнювачем.
20. Не перевантажуйте пристрій надлишковим продуктом або надто сильно засовуйте виріб. Для заштовхування виробу використовуйте лише штовхач. Використання інших предметів може пошкодити м'ясорубку та подрібнювач.
22. М'ясо, що подрібнюється, повинно бути вільним від кісток, щетинок, сухожиль або жилок. Наріжте великі частини на шматочки.
23. Не закривайте вентиляційні отвори в корпусі, коли пристрій увімкнено.
24. Не подрібнюйте сухе макове зерно. Перед помелом макове зерно потрібно

розпарити і замочити.

25. Зберігайте пристрій у недоступному для дітей місці.

Опис продукту: м'ясорубка з подрібнювачем AD4813 - малюнок А

- | | |
|---------------------------------------|--|
| 1. Харчовий штовхач для м'ясорубки | 2. Лоток |
| 3. Кнопка шліфувальної камери | 4. Коробка для зберігання |
| 5. Ручка | 6. Моторний агрегат |
| 7. Гніздо мотор -редуктора | 8. Шліфувальна камера |
| 9. Черв'ячна передача | 10. Поперечно -ріжуче лезо |
| 11. Насадка для кеббе | 12. Насадка для ковбаси |
| 13. Гайка | 14. Ріжуча пластина (отвір Ø 7 мм) |
| 15. Ріжуча пластина (отвір Ø 5 мм) | 16. Ріжуча пластина (отвір Ø 3 мм) |
| 17. Відрізне лезо для тонкого різання | 18. Лезо для лиття для грубого різання |
| 19. Лезо для нарізки | 20. Толкач для подрібнення їжі |
| 21. Подрібнювальна головка | |

Перед першим використанням

1. Під час перенесення пристрою обов'язково тримайте корпус обома руками. Не переносьте пристрій лише за лоток (2) або подрібнювальну камеру (8).
2. Не фіксуйте ріжучу пластину (14, 15 або 16) під час використання насадок для кеббе (11). Подивіться на малюнок В1.
3. Не подрібнюйте тверду їжу, таку як кістки, горіхи та тверді волокна, такі як імбир. Подивіться на малюнок В2.

Збірка м'ясорубки

1. Натисніть кнопку шліфувальної камери (3), утримуйте камеру подрібнення (8) і вставляйте її у гніздо мотор -редуктора (7). Будь ласка, зверніть увагу, що під час вставлення шліфувальна камера (8) має бути скошеною. Подивіться на малюнок 1.
2. Потім перемістіть шліфувальну камеру (8) проти годинникової стрілки так, щоб шліфувальна камера (8) була міцно закріплена. Подивіться на малюнок 2.
3. Вставте черв'ячний редуктор (9) у шліфувальну камеру (8), спочатку довгий кінець, і поверніть, щоб злегка подати гвинт, доки він не буде встановлений у гніздо мотор -редуктора (7). Подивіться на малюнок 3.
4. Встановіть поперечно ріжучий диск (10) на вал черв'ячної передачі (9) лезом зверненим спереду. Подивіться на малюнок 4. Якщо нож для поперечного різання (10) не встановлений з належної сторони, м'ясо не буде подрібнено.
5. Встановіть відповідну ріжучу пластину (14, 15 або 16) на вал черв'ячної передачі (9), вирівнявши виступи з обома прорізами. Подивіться на фото 5.
6. Підтримайте або натисніть одним пальцем у центр ріжучої пластини, а потім міцно закрутіть гайку (13) іншою рукою. Подивіться на малюнок 6. Не надто затягуйте.
7. Помістіть лоток (2) у верхню частину шліфувальної камери (8) і зафіксуйте його на місці. Подивіться на малюнок 7.
8. Розташуйте пристрій на твердій, стійкій поверхні.
9. Повітряний прохід знизу та збоку корпусу двигуна не повинен бути заблокований.

Робота м'ясорубки

1. Наріжте всі продукти на шматочки (рекомендується м'ясо без кісток, кісток і без жиру, приблизний розмір: 50 мм x 50 мм x 50

мм), щоб вони легко поміщалися у отворі лотка (2).

2. Поверніть ручку (5) у положення "ON", пристрій почне працювати.

3. Покладіть продукти на піднос (2). Для переміщення продуктів використовуйте штовхач (1). Подивіться на малюнок 7.

4. Після використання поверніть ручку (5) у положення "OFF" та від'єднайте її від джерела живлення.

Зворотна функція

1. Якщо пристрій засмітиться, поверніть ручку (5) у положення "OFF", а потім поверніть ручку в положення "REV" у зворотному напрямку, черв'ячна передача (9) працюватиме у зворотному напрямку.

Після припинення застрягання відпустіть кнопку реверсу "REV".

2. Якщо пристрій все ще завалений їжею, вимкніть пристрій і витягніть штекер, а потім очистіть продукти, що знаходяться всередині помелу камери (8).

3. ЗАВЖДИ повертайте ручку (5) з положення "ON" на "REV" зворотну швидкість або з "REV" у зворотне положення на "ON", якщо попередні умови роботи зупиняли двигун більше ніж на 5 секунд.

4. Якщо пристрій забивається, негайно вимкніть пристрій. Якщо пристрій не зупиниться, відбудеться перегрів двигуна, а внутрішній запобіжник зламається через неправильний спосіб роботи. У такій ситуації пристрій більше не може працювати.

ПРИМІТКА: Коли пристрій засмічено через якийсь предмет всередині черв'ячної передачі, наприклад кістки, негайно вимкніть пристрій.

Робота функції Кеббе

Використовуйте улюблений рецепт начинки та зовнішнього тіста кеббе.

1. Зніміть ріжучу пластину (14, 15 або 16) та поперечно-ріжуче полотно (10).

2. Встановіть кеббе насадки (11) разом на вал черв'ячної передачі (9). Далі встановіть обидва виступи в прорізи. Подивіться на малюнок 8.

3. Прикрутіть гайку (13) до місця затягування. Подивіться на малюнок 9. Не надто затягуйте.

4. Перемістіть заздалегідь підготовлене тісто через камеру подрібнення (8), щоб отримати тісто кеббе циліндричної форми. Подивіться на малюнок 10.

5. Сформуєте кеббе, як показано на малюнку 11, і смажте у фритюрі.

Функція ковбаси

1. Перед тим, як розпочати, зберіть насадку для ковбаси (12), як показано на малюнку 12.

2. Використовуйте штовхач їжі (1), щоб повільно перемістити їжу в кишку, що перекивається на насадці для ковбаси (12).

Функція подрібнення

1. Натисніть кнопку камери подрібнювача (3), утримуйте головку подрібнювача (21) і вставляйте її у гніздо мотор-редуктора (7).

Будь ласка, зверніть увагу на вставляючи головку подрібнювача (21). Подивіться на малюнок 13. Потім перемістіть головку подрібнювача (21) проти годинникової стрілки, щоб головка була міцно закріплена.

2. Вставте одну з насадок для подрібнення (17 або 18 або 19) у головку подрібнювача (21). Подивіться на малюнок 14.

Примітка: Вибране насадку для подрібнення слід розмістити глибоко.

3. Ручка (5) перемикається в положення "ON", щоб розпочати різання. Перемістіть їжу з лотка (2) до головки подрібнювача (21), а потім натисніть на неї за допомогою штовхача продуктів (20) з невеликою потужністю. Подивіться на малюнок 14.

4. Після використання вимкніть пристрій і від'єднайте його від джерела живлення. 4. Після використання вимкніть пристрій і від'єднайте його від джерела живлення.

Розбирання

1. Переконайтеся, що двигун повністю зупинився.
2. Від'єднайте вилку від розетки.
3. Розберіть, повертаючи всі кроки на малюнку 16 і підніміть його.
5. Натисніть кнопку шліфувальної камери (3), перемістіть камеру подрібнення (8) відповідно до напрямку, зображеного на малюнку 17. Потім можна вийняти камеру подрібнення (8).

ОЧИЩЕННЯ ТА ОБСЛУГОВУВАННЯ

Подивіться на таблицю С, щоб допомогти вам правильно очистити пристрій.

1. Перед чищенням пристрою переконайтесь, що шнур живлення від'єднаний від розетки, а ручка регулювання швидкості знаходиться в положенні "0". Перед чищенням дайте пристрою охолонути. Видаліть м'ясо тощо.
2. Розберіть усі аксесуари з блоку двигуна (6). Не чистіть аксесуари, встановлені на приводі машини.
3. Не використовуйте агресивні миючі засоби для чищення корпусу двигуна (6), оскільки це може видалити інформаційні графічні символи, такі як: масштаб, знаки безпеки тощо.
4. Не мийте металеві деталі в посудомийній машині. Агресивні миючі засоби, що використовуються в посудомийних машинах, призводять до того, що металеві деталі почорніють. Використовуйте м'яку щітку. Відбілюючий розчин, що містить хлор, знебарвить алюмінієві поверхні. Мийте металеві деталі вручну традиційним миючим засобом.
5. Протріть зовнішні частини кухонним рушником або м'якою тканиною.
6. Не використовуйте абразивні матеріали для чищення пристрою.
7. Протріть усі ріжучі частини тканиною, змоченою рослинним маслом.
8. Не занурюйте двигун (6) у воду, а лише протирайте його вологою ганчіркою.

ТЕХНІЧНІ ДАНІ

Джерело живлення: 220-240 В ~ 50/60Гц

Потужність: 600 Вт

Максимальна потужність: 2000 Вт

Максимальний час роботи за один цикл: 18 хвилин.

Мінімальний час відпочинку між циклами: не менше 10 хвилин.



У інтересах навколишнього середовища.

Будь ласка, віддайте картонну упаковку в місце збору мукулатури. Поліетиленові мішки (PE) викинути в смітник для пластику. Відпрацьований пристрій повинен бути відправлений у відповідну точку зберігання, тому що в пристрої є небезпечні інгредієнти, які можуть становити загрозу навколишньому середовищу. Електричний пристрій потрібно повернути так, щоб обмежити його повторне використання. Якщо у пристрої є батарейки, то потрібно їх витягнути і віддати до відповідного пункту.

- شروط السلامة. تعليمات مهمة حول سلامة الاستخدام
يرجى القراءة بعناية والاحتفاظ بها للرجوع إليها في المستقبل
تختلف شروط الضمان إذا تم استخدام الجهاز لأغراض تجارية
قبل استخدام المنتج ، يرجى القراءة بعناية والالتزام دائماً بالإرشادات التالية. الشركة المصنعة ليست
مسؤولة عن أي أضرار ناتجة عن أي سوء استخدام
1. يستخدم المنتج في الداخل فقط. لا تستخدم المنتج لأي غرض لا يتوافق مع تطبيقه.
 2. جهد الجهاز 220-240 فولت ، ~ 50/60 هرتز. لأسباب تتعلق بالسلامة ، ليس من المناسب توصيل
أجهزة متعددة بأخذ طاقة واحد
 3. يرجى توخي الحذر عند استخدام حول الأطفال. لا تدع الأطفال يلعبون بالمنتج. لا تدع الأطفال أو
الأشخاص الذين لا يعرفون الجهاز لاستخدامه دون إشراف
 4. تحذير: يمكن استخدام هذا الجهاز من قبل الأطفال الذين تزيد أعمارهم عن 8 سنوات والأشخاص الذين
يعانون من ضعف القدرات البدنية أو الحسية أو العقلية ، أو الأشخاص الذين ليس لديهم خبرة أو معرفة
بالجهاز ، فقط تحت إشراف شخص مسؤول عن سلامتهم ، أو إذا تم إرشادهم بشأن الاستخدام الآمن
للجهاز وكانوا على دراية بالمخاطر المرتبطة بتشغيله. يجب ألا يلعب الأطفال بالجهاز. لا ينبغي أن يقوم
الأطفال بتنظيف الجهاز وصيانته ، إلا إذا كان عمرهم أكثر من 8 سنوات ويتم تنفيذ هذه الأنشطة تحت
إشراف
 5. بعد الانتهاء من استخدام المنتج ، تذكر دائماً إزالة القابس برفق من مأخذ الطاقة الذي يمسك المنفذ بيدك
!!! لا تسحب كابل الطاقة أبداً
 6. لا تترك المنتج متصلاً بمصدر الطاقة بدون إشراف. حتى عند انقطاع الاستخدام لفترة قصيرة ، قم
بإيقاف تشغيله من الشبكة ، وافصل الطاقة
 7. لا تضع كبل الطاقة أو القابس أو الجهاز بأكمله في الماء مطلقاً. لا تعرض المنتج أبداً للظروف الجوية
مثل ضوء الشمس المباشر أو المطر ، إلخ. لا تستخدم المنتج أبداً في الظروف الرطبة
 8. افحص حالة كبل الطاقة بشكل دوري. في حالة تلف كبل الطاقة ، يجب تحويل المنتج إلى موقع خدمة
احترافي لاستبداله لتجنب المواقف الخطرة
 9. لا تستخدم المنتج أبداً مع كبل طاقة تالف أو في حالة سقوطه أو تلفه بأي طريقة أخرى أو إذا كان لا
يعمل بشكل صحيح. لا تحاول إصلاح المنتج المعيب بنفسك لأنه قد يؤدي إلى حدوث صدمة كهربائية. قم
دائماً بتحويل الجهاز التالف إلى موقع خدمة احترافي لإصلاحه. لا يمكن إجراء جميع الإصلاحات إلا
بواسطة متخصصي الخدمة المعتمدين. قد يتسبب الإصلاح الذي تم بشكل غير صحيح في حدوث مواقف
خطرة للمستخدم
 10. لا تضع المنتج على الأسطح الساخنة أو الدافئة أو بالقرب منها أو أدوات المطبخ مثل الفرن الكهربائي
أو الموقد الغازي
 11. لا تستخدم المنتج بالقرب من المواد القابلة للاحتراق
 12. لا تدع السلك يتدلى على حافة العداد أو تلمس الأسطح الساخنة
 13. في دائرة الطاقة ، مع تصنيف (RCD) من أجل توفير حماية إضافية ، يوصى بتهيئة جهاز بقايا التيار
التيار المتبقي لا يزيد عن 30 مللي أمبير. اتصل بالكهربائي المحترف في هذا الشأن
 14. الجهاز غير مخصص للتصنيع الغذائي
 15. لا تغمر وحدة المحرك في الماء. لا تغسل في غسالات الصحون. لا تعرض الجهاز وملحقاته لدرجات
حرارة عالية (فوق 60 درجة مئوية)
 16. قبل تنظيف الملحقات وفكها ، اضبط مفتاح التحكم في السرعة على وضع "إيقاف التشغيل" وافصل كبل
الطاقة
 - 17.

- قبل تشغيل الجهاز ، تحقق مما إذا كانت جميع الأجزاء والملحقات مثبتة بشكل صحيح لتجنب ضعف أداء الطحن وتلف السكين ولوحة التقطيع
18. أداء الطحن وتلف السكين ولوحة التقطيع
19. استخدم فقط الملحقات الأصلية المرفقة مع مفرمة اللحم وآلة التقطيع
20. لا تفرط في تحميل الجهاز بالمنتج الزائد أو تدفع المنتج بقوة شديدة. استخدم فقط أداة الدفع لدفع المنتج إلى الداخل. قد يؤدي استخدام شيء آخر إلى إتلاف مفرمة اللحم وآلة التقطيع
22. يجب أن يكون اللحم المفروم خاليًا من العظام أو الشرائط أو الأوتار أو الأوردة. قطع الأجزاء الكبيرة إلى قطع
23. لا تغطي فتحات التهوية في السكن أثناء تشغيل الجهاز
24. لا تطحن بذور الخشخاش الجافة. تحتاج بذور الخشخاش إلى التبخير ونقعها قبل طحنها
25. قم بتخزين الجهاز بعيدًا عن متناول الأطفال

صورة أ - AD4813 وصف المنتج: مفرمة لحم مع التقطيع

1. دافع الطعام لمطحنة اللحم
2. صينية
3. زر غرفة الطحن
4. مخزن مربع
5. المقيض
6. وحدة المحرك
7. عش المحرك والعتاد
8. غرفة الطحن
9. دودة العتاد
10. شفرة تقطيع متقاطعة
11. مرفق الكبة
12. ملحق السحق
13. ملاحظات
14. لوح التقطيع (فتحة 7 مم)
15. لوح التقطيع (فتحة بقطر 5 مم)
16. لوح التقطيع (ثقب بقطر 3 مم)
17. ذرف شفرة للقطع الناعم
18. ذرف شفرة للقطع الخشن
19. شفرة التقطيع
20. دافع طعام للتقطيع
21. رأس التقطيع

قبل الاستخدام الأول

- عند حمل الجهاز ، تأكد من إمساك الغلاف بكلتا يديك. لا تحمل الجهاز عن طريق الدرج (2) أو حجرة الطحن (8) فقط 1.
- B1. لا تقم بتثبيت لوح التقطيع (14) أو 15 أو 16 عند استخدام ملحقات الكبة (11). انظر إلى الصورة 2.
- B2. لا تطحن الأطعمة الصلبة مثل العظام والمكسرات والألياف الصلبة مثل الزنجبيل. انظر إلى الصورة 3.

تجميع مفرمة اللحم

- اضغط على زر غرفة الطحن (3) ، أمسك حجرة الطحن (8) وأدخلها في عش تروس المحرك (7). عند الإدخال ، يرجى الانتباه إلى غرفة الطحن (8) يجب 1.
- أن تكون مائلة. انظر إلى الصورة 1
- ثم حرك حجرة الطحن (8) عكس اتجاه عقارب الساعة بحيث يتم ربط حجرة الطحن (8) بإحكام. انظر إلى الصورة 2.
- ضع الترس الدودي (9) في حجرة الطحن (8) ، الطرف الطويل أولاً ، ثم قم بتدويره لتغذية السمار قليلاً حتى يتم ضبطه في عش ترس المحرك (7). انظر 3.
- إلى الصورة 3
- ضع نصل القطع المستعرض (10) على عمود الترس الدودي (9) مع توجيه الشفرة للأمام. انظر إلى الصورة 4. إذا كانت شفرة التقطيع العرضي (10) غير 4.
- مثبتة في الجانب الصحيح ، فلن يتم طحن اللحم
- ضع لوح قطع مناسب (14) ، 15 أو 16 (فوق عمود الترس الدودي (9) ، مع محاذاة الأسننة مع الفتحتين. انظر إلى الصورة 5.
- ادعم أو اضغط على منتصف لوح التقطيع بإصبع واحد ثم اربط الصامولة (13) بإحكام بيد أخرى. انظر إلى الصورة 6. لا تفرط في إحكام الربط.
- ضع الدرج (2) أعلى حجرة الطحن (8) وقم بتثبيته في موضعه. انظر إلى الصورة 7.
- حدد موقع الوحدة على سطح ثابت وثابت 8.
- يجب عدم انسداد ممر الهواء في الجزء السفلي وجانب غطاء المحرك 9.

تشغيل مفرمة اللحم

- قطع جميع الأطعمة إلى قطع (بوصى باستخدام اللحوم الخالية من الأوتار والعظام والخالية من الدهون ، الحجم التقريبي: 50 مم × 50 مم × 50 مم) ، بحيث 1.
- (2) يتم وضعها بسهولة في فتحة الدرج
- ويبدأ الجهاز في العمل "ON" أدر المقيض (5) إلى وضع 2.
- ضع الطعام في الدرج (2). استخدم دافع الطعام (1) لتحريك الطعام. انظر إلى الصورة 3.7

و.افصله من مصدر الطاقة "OFF" بعد الاستخدام ، أدر المقيض (5) إلى وضع. 4.

وظيفة عكسية

1. فيسعمل الترس الدودي (9) في الاتجاه المعاكس "REV" ثم أدر المقيض لعكس وضع "OFF" في حالة انسداد الجهاز ، أدر المقيض (5) إلى وضع. 1.
- (8) "REV". بعد إنهاء الانحشار ، حرر زر الرجوع
- (8) إذا كان الجهاز لا يزال ممتلئًا بالطعام ، فقم بإيقاف تشغيل الجهاز واسحب القابس ، ثم قم بتنظيف الطعام الموجود داخل حجرة الطحن. 2.
- إذا أوقفت ظروف "ON" إلى وضع "REV" بسرعة عكسية أو من موضع السرعة العكسية "REV" إلى وضع "ON" قم دائمًا بتدوير المقيض (5) من وضع. 3.
- العمل. المسابقة المحرك لأكثر من 5 ثوان
- في حالة انسداد الجهاز ، قم بإيقاف تشغيل الجهاز على الفور. إذا لم يتم إيقاف الجهاز ، فسيحدث ارتفاع في درجة حرارة المحرك وسيتم كسر المصهر الداخلي. 4.
- بسبب طريقة التشغيل الخاطئة. في مثل هذه الحالة ، لا يمكن للجهاز العمل بعد الآن
- ملاحظة: عند انسداد الجهاز بسبب وجود شيء ما داخل الترس الدودي مثل العظم ، قم بإيقاف تشغيل الجهاز على الفور

تشغيل وظيفة الكبة

- استخدم الوصفة المفضلة لديك لحشو وعجينة الكبة الخارجية
- (10). قم بإزالة لوحة القطع 14 ، 15 أو 16 وشفرة القطع المستعرض 1
 - ضع ملحقات الكبة (11) على عمود الترس الدودي (9) معًا. المقل المناسب يبرز كلاهما في الفتحات. انظر إلى الصورة 2 8
 - ثبت الصامولة (13) في مكانها حتى تشد. انظر إلى الصورة 9. لا تشدد أكثر من اللازم 3
 - استخدم أداة دفع الطعام (1) لتحريك العجين المحضّر مسبقًا عبر حجرة الطحن (8) للحصول على شكل أسطواني لعجينة الكبة. انظر إلى الصورة 10. 4.
 - شكل الكبة كما هو موضح في الصورة 11 والقلي العميق 5.

وظيفة وظيفة السجق

1. قبل البدء يرجى تجميع ملحق السجق (12) كما هو موضح في الصورة 12. 1.
- (12) استخدم دافع الطعام (1) لتحريك الطعام ببطء في الأمعاء المترابطة على ملحق السجق- 2.

عملية وظيفة التقطيع

- (21) اضغط على زر غرفة المطحنة (3) ، وامسك برأس التقطيع (21) وأدخله في عش تروس المحرك (7). عند الإدخال ، يرجى الانتباه إلى رأس التقطيع. 1.
- يجب أن يكون متانلاً. انظر إلى الصورة رقم 13. ثم حرك رأس التقطيع (21) عكس اتجاه عقارب الساعة ، بحيث يتم ربط الرأس بإحكام
- ضع أحد ملحقات الفرم 17 أو 18 أو 19 (في رأس التقطيع (21). انظر إلى الصورة 14 - 2.
- ملاحظة: يجب وضع مرفق التقطيع المختار بعجم
- لبدء القطع. انقل الطعام من الدرج (2) إلى رأس التقطيع (21) ثم ادفعه لأسفل بواسطة دافع الطعام (20) بدون قوة كبيرة "ON" مفتاح المقيض (5) إلى وضع. 3.
- انظر إلى الصورة 14
- بعد الاستخدام ، أغلق الجهاز وافصله عن مصدر الطاقة. بعد الاستخدام ، قم بإيقاف تشغيل الجهاز وافصله عن مصدر الطاقة. 4.

تفكيك

1. تأكد من أن المحرك قد توقف تمامًا
2. أفضل القابس عن مأخذ التيار الكهربائي
- تفكيك عن طريق عكس جميع الخطوات في الصورة 16 ورفعها 3
- (8) اضغط على زر غرفة الطحن (3) حرك حجرة الطحن (8) حسب الاتجاه الموضح في الصورة 17. ثم يمكنك إخراج حجرة الطحن. 5.

التنظيف والصيانة

- لمساعدتك في تنظيف الجهاز بالطريقة الصحيحة C انظر إلى الرسم البياني
1. قبل تنظيف الجهاز ، تأكد من فصل سلك الطاقة عن مأخذ الطاقة ومفتاح التحكم في السرعة على الوضع "0". دع الجهاز يبرد قبل التنظيف. أزل اللحوم ، إلخ.
 - فك جميع الملحقات من وحدة المحرك (6). لا تقم بتنظيف الملحقات أثناء تركيبها على مجموعة محرك الجهاز. 2.
 - لا تستخدم المنظفات القوية لتنظيف مبيت المحرك (6) ، حيث قد تزيل الرموز الرسومية المعلوماتية مثل: المقياس ، وعلامات السلامة ، وما إلى ذلك- 3.
 - لا تغسل الأجزاء المعدنية في غسالات الأطباق. عوامل التنظيف العدوانية المستخدمة في غسالات الأطباق تتسبب في تحول الأجزاء المعدنية إلى اللون 4.
 - الأسود. استخدم فرشاة ناعمة. سيؤدي محلول التبييض المحتوي على الكلور إلى تلطيخ أسطح الألمنيوم. اغسل الأجزاء المعدنية يدويًا باستخدام سائل غسل 5.
 - تقليدي
 - امسح الأجزاء الخارجية بمنشفة مطبخ أو قطعة قماش ناعمة. 5.
 - لا تستخدم مواد كاشطة لتنظيف الجهاز. 6.
 - امسح جميع أجزاء القطع بقطعة قماش مبللة بالزيت النباتي. 7.
 - لا تغمر وحدة المحرك (6) في الماء ، ولكن امسحها بقطعة قماش مبللة فقط. 8.

معلومات تقنية

- مصدر الطاقة: 220-240 فولت ~ 50/60 هرتز
- القوة: ٦٠٠ واط
- الطاقة القصوى: 2000 واط
- أقصى وقت تشغيل في دورة واحدة: 18 دقيقة
- .. الحد الأدنى من وقت الراحة بين الدورات: 10 دقائق على الأقل

يرجى نقل عبوات الورق المقوى إلى نفايات الورق. اسكب أكياس البولي إيثيلين في الحاوية البلاستيكية

يجب إعادة الجهاز البالي إلى نقطة تخزين مناسبة لأنه خطير في الجهاز

قد تشكل المكونات تهديدًا للبيئة. يجب تسليم الجهاز الكهربائي للحد

فعليك إخراجها وإعطائها إلى النقطة المحزنة بشكل منفصل. ، إعادة استخدامها واستخدامها. إذا كان هناك بطاريات في الجهاز



УСЛОВИЯ ЗА БЕЗОПАСНОСТ

ВАЖНИ ИНСТРУКЦИИ ЗА БЕЗОПАСНОСТ НА ИЗПОЛЗВАНЕ МОЛЯ, ПРОЧЕТЕТЕ ВНИМАТЕЛНО И ПАЗЕТЕ ЗА БЪДЕЩИ РЕФЕРЕНЦИИ

Гаранционните условия са различни, ако устройството се използва с търговска цел.

1. Преди да използвате продукта, моля, прочетете внимателно и винаги спазвайте следните инструкции. Производителят не носи отговорност за каквито и да е щети, причинени от злоупотреба.

2. Продуктът трябва да се използва само на закрито. Не използвайте продукта за никакви цели, които не са съвместими с приложението му.

3. Приложимото напрежение е 220-240V, ~ 50/60Hz. От съображения за безопасност не е подходящо да свързвате множество устройства към един контакт.

4. Моля, бъдете внимателни, когато използвате около деца. Не позволявайте на децата да си играят с продукта. Не позволявайте на деца или възрастни, които не познават устройството, да го използват без надзор.

5. **ПРЕДУПРЕЖДЕНИЕ:** Това устройство може да се използва от деца над 8-годишна възраст и лица с намалени физически, сензорни или умствени възможности или лица без опит или познания за устройството, само под наблюдението на лице, отговорно за тяхната безопасност, или ако са били инструктирани за безопасното използване на устройството и са наясно с опасностите, свързани с работата му. Децата не трябва да играят с устройството. Почистването и поддръжката на устройството не трябва да се извършват от деца, освен ако не са на възраст над 8 години и тези дейности се извършват под наблюдение.

6. След като приключите с използването на продукта, никога не забравяйте внимателно да извадите щепсела от контакта, като придържате контакта с ръка. Никога не дърпайте захранващия кабел!

7. Никога не оставяйте продукта свързан към източника на захранване без надзор. Дори когато използването е прекъснато за кратко, изключете го от мрежата, изключете захранването.

8. Никога не поставяйте захранващия кабел, щепсела или цялото устройство във вода. Никога не излагайте продукта на атмосферни условия като пряка слънчева светлина, дъжд и др. Никога не използвайте продукта във влажни условия.

9. Периодично проверявайте състоянието на захранващия кабел. Ако захранващият кабел е повреден, продуктът трябва да бъде занесен на място за професионално обслужване, където да бъде заменен, за да се избегнат опасни ситуации.

10. Никога не използвайте продукта с повреден захранващ кабел или ако е бил изпуснат или повреден по някакъв друг начин, или ако не работи правилно. Не се опитвайте сами да поправяте дефектирания продукт, защото това може да доведе до токов удар. Винаги се обръщайте към място за професионално обслужване с повреденото устройство, за да бъде поправено. Всички ремонти

могат да се извършват само от оторизирани сервизни специалисти. Ремонтът, който е извършен неправилно, може да доведе до опасни ситуации за потребителя.

11. Никога не поставяйте продукта върху или близо до горещи или топли повърхности, или кухненски уреди като електрическата фурна или газов котлон.

12. Никога не използвайте продукта близо до горими вещества.

13. Не оставяйте кабела да виси над ръба на плота или да докосва горещи повърхности.

14. За да се осигури допълнителна защита, се препоръчва да се монтира устройство за остатъчен ток (RCD) в електрическата верига с номинален остатъчен ток не повече от 30 mA. По този въпрос се свържете с професионален електротехник.

15. Устройството не е предназначено за промишлена преработка на храни.

16. Не потапяйте моторния блок във вода. Не мийте в съдомиялни машини. Не излагайте устройството и аксесоарите му на високи температури (над 60 °C).

17. Преди почистване и сваляне на аксесоари настройте регулатора на скоростта в положение "OFF" и изключете захранващия кабел.

18. Преди да използвате устройството, проверете дали всички части и аксесоари са правилно монтирани, за да избегнете лошо смилане и затъпяване на ножа и режещата плоча.

19. Използвайте само оригинални принадлежности, доставени с месомелачката и шредера.

20. Не претоварвайте устройството с излишен продукт или не вкарвайте храната твърде силно. Използвайте само буталото за вкарване на продукта. Използването на друг предмет може да повреди месомелачката и шредера.

22. Месото, което ще се смिला, трябва да е без кости, хрущяли, сухожилия или вени. Нарезете по-големите парчета на части.

23. Не покривайте вентилационните отвори на корпуса, докато устройството е включено.

24. Не смилайте сухи макови семена. Маковото семе трябва да се задуши и накисне преди смилане.

25. Съхранявайте устройството на място, недостъпно за деца.

Описание на продукта: месомелачка с шредер AD4813 - снимка А

- | | |
|-------------------------------------|------------------------------------|
| 1. Бутало за храна за месомелачката | 2. Тава |
| 3. Бутон на камерата за смилане | 4. Кутия за съхранение |
| 5. Копче | 6. Моторен агрегат |
| 7. Гнездо на моторна предавка | 8. Камера за мелене |
| 9. Червячна предавка | 10. Острие за напречно рязане |
| 11. Приставка за кебе | 12. Приставка за наденици |
| 13. Гайка | 14. Режеща плоча (Ø 7 мм отвор) |
| 15. Режеща плоча (Ø 5 мм отвор) | 16. Режеща плоча (Ø 3 мм отвор) |
| 17. Острие за фино рязане | 18. Острие за грубо рязане |
| 19. Острие за рязане | 20. Бутало за храна за настъргване |
| 21. Глава на шредера | |

Преди първа употреба

1. Когато носите устройството, не забравяйте да държите корпуса с две ръце. Не носете устройството само за тавата (2) или камерата за смилане (8).
2. Не фиксирайте режещата плоча (14, 15 или 16), когато използвате приставки за кеба (11). Вижте снимка В1.
3. Не смилайте твърда храна като кости, ядки и твърди влакна като джинджифил. Вижте снимка В2.

Сглобяване на месомелачката

1. Натиснете бутона на камерата за смилане (3), задръжте камерата за смилане (8) и я поставете в гнездото на моторната предавка (7). Когато поставяте, моля, обърнете внимание, че камерата за смилане (8) трябва да е наклонена. Вижте снимка 1.
2. След това преместете камерата за смилане (8) обратно на часовниковата стрелка, така че камерата за смилане (8) да бъде здраво закрепена. Вижте снимка 2.
3. Поставете червячната предавка (9) в камерата за мелене (8), първо с дългия край, и завъртете, за да подадете леко винта, докато се постави в гнездото на моторната предавка (7). Вижте снимка 3.
4. Поставете напречното режещо острие (10) върху вала на червячната предавка (9) с острието обърнато отпред. Вижте снимка 4. Ако острието за напречно рязане (10) не е поставено от правилната страна, месото няма да се смилва.
5. Поставете подходяща режеща плоча (14, 15 или 16) върху вала на червячната предавка (9), като подравните щифтовете с двата слота. Вижте снимка 5.
6. Подпрете или натиснете центъра на режещата плоча с един пръст, след което завийте гайката (13) здраво с друга ръка. Вижте снимка 6. Не затягайте прекалено много.
7. Поставете тавата (2) в горната част на камерата за смилане (8) и я фиксирайте на място. Вижте снимка 7.
8. Поставете устройството на твърда, стабилна повърхност.
9. Въздушният канал в долната и страничната част на корпуса на мотора не трябва да се блокира.

Работа на месомелачката

1. Нарезете всички храни на парчета (препоръчва се месо без жили, обезкостено и без сланина, приблизителен размер: 50 мм x 50 мм x 50 мм), така че да влиза лесно в отвора на тавата (2).
2. Завъртете копчето (5) в положение "ON", устройството започва да работи.
3. Поставете храната в тавата (2). Използвайте буталото за храна (1), за да избутате храната. Вижте снимка 7.
4. След употреба завъртете копчето (5) в положение "OFF" и изключете от захранването.

Обратна функция

1. Ако устройството е запушено, завъртете копчето (5) в положение "OFF" и след това завъртете копчето в положение "REV" в обратна посока, червячната предавка (9) ще работи в обратна посока.
След прекратяване на задръстването натиснете бутона за обратно движение „REV“.
2. Ако устройството все още е задръстено с храна, изключете устройството и издърпайте щепсела, след което почистете храната, намираща се в камерата за мелене (8).
3. ВИНАГИ завъртайте копчето (5) от положение "ON" на "REV" обратна скорост или от "REV" позиция на обратна скорост на "ON", ако предишните условия на работа спрат мотора за повече от 5 секунди.
4. Ако устройството е запушено, незабавно изключете устройството. Ако устройството не бъде спряно, ще се случи прегряване на мотора и вътрешният предпазител ще се счули поради неправилен начин на работа. В такава ситуация устройството вече не може да работи.

ЗАБЕЛЕЖКА: Когато устройството е запушено поради някакъв предмет вътре в червячната предавка, като например кост, незабавно изключете устройството.

Функция на Кебе

Използвайте любимата си рецепта за пълнката и външно тесто от Кебе.

1. Отстранете режещата плоча (14, 15 или 16) и острието за напречно рязане (10).
2. Поставете приставки за кеба (11) заедно с вала на червячната предавка (9). След това поставете двете изпъкнали части в гнездата. Вижте снимка 8.
3. Завийте гайката (13), докато се затегне. Вижте снимка 9. Не затягайте прекалено много.
4. Използвайте буталото за храна (1), за да преместите предварително приготвеното тесто през камерата за смилане (8), за да получите тесто от Кебе с цилиндрична форма, вижте снимка 10.
5. Формирайте кебе, както е показано на снимка 11, и пържете във фритюрник.

Функция на наденица

1. Преди да започнете, монтирайте приставката за наденици (12), както е показано на снимка 12.
2. Използвайте буталото за храна (1), за да преместите бавно храната в червото, поставено върху приставката за наденици (12).

Функция на смилане

1. Натиснете бутона на камерата на смилане (3), задръжте главата на шредера (21) и я поставете в гнездото на моторната предавка (7). Когато поставяте, моля, обърнете внимание, че главата на шредера (21) трябва да е наклонена. Вижте снимка 13. След това преместете главата на шредера (21) обратно на часовниковата стрелка, така че главата да бъде здраво закрепена.
2. Поставете едно от приспособленията за раздробяване (17 или 18 или 19) на главата на шредера (21). Вижте снимка 14.

Забележка: Избраната приставка за раздробяване трябва да се постави дълбоко.

3. Копчето (5) трябва да е в положение "ON", за да започне рязането. Преместете храната от тавата (2) към главата на шредера (21) и след това я натиснете надолу от буталото за храна (20) с не много сила. Вижте снимка 14.
4. След употреба изключете устройството и изключете от захранването.

Разглобяване

1. Уверете се, че моторът е спрял напълно.
2. Извадете щепсела от контакта.
3. Демонтирайте, като направите всички стъпки от снимките 1-7.
4. За лесно сваляне на режещата плоча поставете нож между режещата плоча и камерата за смилане (8), както е показано на снимка 16 и я повдигнете.
5. Натиснете бутона на камерата за смилане (3), преместете камерата за смилане (8) съгласно посоката, показана на снимка 17. След това можете да извадите камерата за смилане (8).

ПОЧИСТВАНЕ И ПОДДРЪЖКА

Погледнете диаграма С за помощ при почистване на устройството по правилния начин.

1. Преди почистване на устройството, уверете се, че захранващият кабел е изключен от контакта и копчето за управление на скоростта е в позиция "0". Оставете устройството да се охлади преди почистване. Извадете месото и т.н.
2. Демонтирайте всички аксесоари от моторния блок (6). Не почиствайте аксесоарите, докато са монтирани на задвижващата част на уреда.
3. Не използвайте агресивни почистващи препарати за почистване на корпуса на мотора (6), тъй като това може да премахне информационните графични символи като: мярки, знаци за безопасност и т.н.
4. Не мийте металните части в съдомиялни машини. Агресивните почистващи препарати, използвани в съдомиялните машини, карат металните части да почернеят. Използвайте мека четка. Избелващ разтвор, съдържащ хлор, ще обезцвети алуминиевите повърхности. Измийте ръчно металните части с традиционна течност за миене.
5. Избършете външните части с кухненска или мека кърпа.

6. Не използвайте абразивни материали за почистване на устройството.
7. Избършете всички режещи части с мокра кърпа, с растително масло.
8. Не потапяйте моторния блок (6) във вода, а само го избършете с влажна кърпа.

ТЕХНИЧЕСКИ ДАННИ

Източник на захранване: 220-240V ~ 50/60Hz

Мощност: 600W

Максимална мощност: 2000W

Максимално време на работа в един цикъл: 18 минути.

Минимално време за почивка между циклите: най-малко 10 минути.



За да защитите околната среда: моля, отделете картонените кутии и найлоновите торбички и ги изхвърлете в съответните кошчета за отпадъци. Използваният уред трябва да бъде доставен до специалните пунктове за събиране, поради опасни компоненти, които могат въздействат върху околната среда. Електрическият уред трябва да бъде върнат, за да се намали повторната му употреба и

KARTA GWARANCYJNA

WARUNKI GWARANCJI obowiązują na terenie Rzeczypospolitej Polskiej

Adler Sp. z o.o. ul. Orдона 2a 01-237 Warszawa zapewnia Użytkownika o dobrej jakości sprzętu, na który wydana jest niniejsza karta gwarancyjna i udziela 24 miesięcznej gwarancji, która liczy się od daty zakupu sprzętu. Usługi gwarancyjne świadczone są po okazaniu prawidłowo wypełnionej karty gwarancyjnej. Wady lub uszkodzenia sprzętu ujawnione w okresie gwarancji usuwane będą bezpłatnie przez Serwis Centralny. W przypadku zakupu sprzętu przez przedsiębiorcę (faktura VAT) okres gwarancji wynosi 12 miesięcy. Powyższy zapis nie dotyczy jednoosobowych działalności gospodarczych, o ile rodzaj zakupionego sprzętu, nie jest związany z profilem prowadzonej działalności gospodarczej – weryfikacja w CEIDG.

W przypadku wymiany rzeczy na nową, albo po dokonaniu istotnej naprawy, okres gwarancji biegnie na nowo od chwili dostarczenia klientowi rzeczy wolnej od wad, lub zwrócenia rzeczy naprawionej. Jeżeli gwarant wymienił część rzeczy, przepis powyższy stosuje się odpowiednio do części wymienionej. Gwarant zobowiązuje się pokryć koszty dostarczenia rzeczy do serwisu na adres wskazany w karcie gwarancyjnej. Jednakże uprawniony z gwarancji powinien zachować rozsądek, wybierając środek transportu. Uprawnionemu z gwarancji nie przysługują od gwaranta zwrot kosztów dostarczenia towaru – rzeczy do naprawy gwarancyjnej, przekraczający ekonomicznie uzasadnione koszty przewozu.

UWAGA: Sprzęt przeznaczony jest wyłącznie do użytku domowego. Naprawami gwarancyjnymi nie są objęte czynności związane z odkamienianiem, konserwacją, czyszczeniem urządzenia oraz części i akcesoria ulegające zużyciu przy normalnym użytkowaniu. Gwarancja nie obejmuje mechanicznych uszkodzeń sprzętu oraz wad i uszkodzeń wynikłych wskutek:

- niewłaściwego lub niezgodnego z instrukcją użytkowania, przechowywania i konserwacji;
- ingerencji nieautoryzowanego serwisu, samowolnych napraw, przeróbek i zmian konstrukcyjnych;
- użycia niewłaściwych materiałów eksploatacyjnych.
- uszkodzeń mechanicznych, termicznych, chemicznych i powstałych na skutek przepięcia w sieci.
- karta gwarancyjna jest nieważna bez daty zakupu, pieczęci sprzedającego i kopii dokumentu zakupu.
- gwarancją nie są objęte elementy eksploatacyjne i akcesoria w tym: elementy szklane (np. dzbanki, talerze), sznury przyłączeniowe, sieciowe, żarówki, baterie, nożyki i folie do urządzeń tnących, nasadki miksujące, trzepaki, mieszaki, ssawkoszczotki, rury, węże, kubki miksujące, głowice tnące i sita.

Reklamowany sprzęt jest dostarczany do Serwisu Centralnego przez Klienta w stanie kompletnym i odpowiednio zabezpieczony na czas transportu. Po dokonanej naprawie reklamowany sprzęt odbierany jest z Serwisu Centralnego przez Klienta.

Termin usunięcia wady może zostać wydłużony o czas potrzebny do importu niezbędnych części, nie dłuższy niż 30 dni roboczych. W każdym takim przypadku warsztat serwisowy powiadomi klienta o wydłużeniu terminu naprawy gwarancyjnej. W związku z koniecznością sprowadzenia części zamiennych i poinformuje o nowym terminie usunięcia wady.

W przypadku stwierdzenia usterki należy ją zgłosić w punkcie sprzedaży lub w Serwisie Centralnym, ul. Orдона 2A, 01-237 Warszawa, tel. 728-595-006 lub e-mail: serwis@adler.com.pl.

W zgłoszeniu proszę podać swój adres, nr telefonu i opis usterki. Do reklamacji konieczne jest dołączenie kopii dokumentu zakupu.

Gwarancja nie wyłącza ani nie ogranicza oraz nie zawiesza uprawnień kupującego wynikających z przepisów o rękojmi za wady rzeczy sprzedanej.

SERWIS CENTRALNY

01-237 Warszawa ul.Orдона 2A

tel. 728 - 595 - 006

serwis@adler.com.pl www.adler.com.pl

.....
(data sprzedaży)

.....
(pieczęć sklepu i podpis sprzedawcy)

adnotacje serwisu:



W trosce o środowisko..

Opakowania kartonowe oraz worki polietylenowe (PE) należy wrzucać do odpowiednich pojemników przeznaczonych do selektywnej zbiórki odpadów komunalnych zgodnie z ich opisem. Jeżeli w urządzeniu znajdują się baterie, należy je wyjąć i osobno oddać do punktu zbierania i składowania. Zużyte urządzenia należy oddać do odpowiedniego punktu zbierania i składowania, gdyż znajdujące się w nim niebezpieczne substancje mogą stanowić zagrożenie dla zdrowia i środowiska. Oznaczenie umieszczone na produkcie wskazuje, że urządzenia nie należy wyrzucać do pojemnika z odpadami komunalnymi.

Zużyty sprzęt elektryczny, to odpady, które zawierają substancje szkodliwe dla ludzi, zwierząt i środowiska. Substancje te mogą doprowadzić do zanieczyszczenia gleby, wody lub powietrza, a poprzez to mogą się dostać do organizmu człowieka i doprowadzić do licznych dolegliwości zdrowotnych, takich jak: zaburzenia wzroku, słuchu, mowy, mogą również doprowadzić do uszkodzenia nerek, wątroby i serca, oraz wywołać choroby skóry. Substancje szkodliwe mogą mieć również niekorzystny wpływ na układ oddechowy i rozrodzić oraz doprowadzić do zmian nowotworowych. Spożycie roślin rosnących na skażonych glebach, oraz produktów powstałych z nich może grozić w/w skutkami zdrowotnymi.



Urządzenia nie wyrzucać do pojemnika na odpady komunalne !!!!

WARUNKI BEZPIECZEŃSTWA. WAŻNE INSTRUKCJE BEZPIECZEŃSTWA
UŻYTKOWANIA
PROSZĘ UWAŻNIE PRZECZYTAĆ I ZACHOWAĆ DO WYKORZYSTANIA W
PRZYSZŁOŚCI

Warunki gwarancji są inne, jeśli urządzenie jest wykorzystywane do celów komercyjnych.

1. Przed użyciem produktu przeczytaj uważnie i zawsze stosuj się do poniższych instrukcji. Producent nie ponosi odpowiedzialności za jakiegokolwiek uszkodzenia powstałe w wyniku niewłaściwego użytkowania.

2. Produkt może być używany wyłącznie w pomieszczeniach. Nie używaj produktu do celów niezgodnych z jego zastosowaniem.

3. Napięcie urządzenia wynosi 220-240V, ~50/60Hz. Ze względów bezpieczeństwa nie należy podłączać wielu urządzeń do jednego gniazdka elektrycznego.

4. Zachowaj ostrożność podczas korzystania z dzieci. Nie pozwalaj dzieciom bawić się produktem. Nie pozwalaj dzieciom lub osobom nieznającym urządzenia korzystać z niego bez nadzoru.

5. **OSTRZEŻENIE:** To urządzenie może być używane przez dzieci powyżej 8 roku życia oraz osoby o ograniczonych zdolnościach fizycznych, sensorycznych lub umysłowych lub osoby bez doświadczenia lub wiedzy o urządzeniu, wyłącznie pod nadzorem osoby odpowiedzialnej za ich bezpieczeństwo lub jeśli zostali pouczeni o bezpiecznym użytkowaniu urządzenia i są świadomi zagrożeń związanych z jego obsługą. Dzieci nie powinny bawić się urządzeniem. Czyszczenie i konserwacja urządzenia nie powinny być wykonywane przez dzieci, chyba że ukończyły 8 rok życia i czynności te są wykonywane pod nadzorem.

6. Po zakończeniu korzystania z produktu zawsze pamiętaj, aby delikatnie wyjąć wtyczkę z gniazdka trzymając gniazdko ręką. Nigdy nie ciągnij za kabel zasilający!!!

7. Nigdy nie pozostawiaj produktu podłączonego do źródła zasilania bez nadzoru. Nawet jeśli korzystanie zostanie przerwane na krótki czas, wyłącz go z sieci, odłącz zasilanie.

8. Nigdy nie wkładaj kabla zasilającego, wtyczki ani całego urządzenia do wody. Nigdy nie wystawiaj produktu na działanie warunków atmosferycznych, takich jak bezpośrednie światło słoneczne lub deszcz itp. Nigdy nie używaj produktu w wilgotnych warunkach.

9. Okresowo sprawdzaj stan kabla zasilającego. Jeśli kabel zasilający jest uszkodzony, produkt należy przekazać do profesjonalnego punktu serwisowego w celu wymiany, aby uniknąć niebezpiecznych sytuacji.

10. Nigdy nie używaj produktu z uszkodzonym przewodem zasilającym lub jeśli został upuszczony lub uszkodzony w inny sposób lub jeśli nie działa prawidłowo. Nie próbuj samodzielnie naprawiać uszkodzonego produktu, ponieważ może to doprowadzić do porażenia prądem. Uszkodzone urządzenie należy zawsze oddać do profesjonalnego punktu serwisowego w celu naprawy. Wszelkie naprawy mogą być wykonywane wyłącznie przez autoryzowanych serwisantów. Nieprawidłowo wykonana naprawa może spowodować niebezpieczne sytuacje dla użytkownika.

11. Nigdy nie umieszczaj produktu na lub w pobliżu gorących lub ciepłych powierzchni lub

urządzeń kuchennych, takich jak piekarnik elektryczny lub palnik gazowy.

12. Nigdy nie używaj produktu w pobliżu materiałów palnych.

13. Nie pozwól, aby przewód zwiisał z krawędzi blatu lub dotykał gorących powierzchni.

14. W celu zapewnienia dodatkowej ochrony zaleca się zainstalowanie w obwodzie zasilania wyłącznika różnicowoprądowego (RCD) o prądzie różnicowym nie większym niż 30 mA. Skontaktuj się w tej sprawie z profesjonalnym elektrykiem.

15. Urządzenie nie jest przeznaczone do przemysłowego przetwarzania żywności.

16. Nie zanurzaj jednostki silnikowej w wodzie. Nie myć w zmywarkach. Nie wystawiaj urządzenia i jego akcesoriów na działanie wysokich temperatur (powyżej 60°C).

17. Przed czyszczeniem i demontażem akcesoriów ustaw regulator prędkości w pozycji „OFF” i odłącz kabel zasilający.

18. Przed uruchomieniem urządzenia sprawdź, czy wszystkie części i akcesoria są prawidłowo zamontowane, aby uniknąć słabej wydajności mielenia oraz stępienia noża i sitek z otworami.

19. Używaj tylko oryginalnych akcesoriów dostarczonych z maszynką do mięsa i szatkownicą.

20. Nie przeciążaj urządzenia nadmiarem produktu ani nie wpychaj produktu zbyt mocno. Do wsuwania produktu należy używać wyłącznie popychacza. Użycie innego przedmiotu może uszkodzić maszynkę do mięsa i szatkownicę.

22. Mięso przeznaczone do mielenia powinno być pozbawione kości, chrząstek, ścięgien lub żył. Pokrój większe części na kawałki.

23. Nie zakrywaj otworów wentylacyjnych w obudowie, gdy urządzenie jest włączone.

24. Nie mielić suchego maku. Przed zmieleniem mak należy ugotować na parze i namoczyć.

25. Przechowuj urządzenie poza zasięgiem dzieci.

Opis produktu: Maszynka do mięsa z szatkownicą AD4813 – zdjęcie A

- | | |
|--|---|
| 1. Popychacz do maszynki do mięsa | 2. Taca |
| 3. Przycisk komory mielenia | 4. Schowek |
| 5. Pokrętko | 6. Jednostka silnikowa |
| 7. Gniazdo przekładni silnika | 8. Komora mieląca |
| 9. Przekładnia ślimakowa | 10. Ostrze krzyżakowe |
| 11. Przystawka do Kebbe | 12. Nasadka do kielbasy |
| 13. Nakrętka | 14. Sitko (otwór Ø 7mm) |
| 15. Sitko (otwór Ø 5mm) | 16. Sitko (otwór Ø 3mm) |
| 17. Ostrze szatkujące na drobne wiórki | 18. Ostrze szatkujące na grubsze wiórki |
| 19. Ostrze szatkujące na plasterki | 20. Popychacz do szatkownicy |
| 21. Głowica szatkownicy | |

Przed pierwszym użyciem

1. Podczas przenoszenia urządzenia trzymaj obudowę obiema rękami. Nie przenoś urządzenia wyłącznie za tacę (2) lub komorę mielenia (8).
2. Nie mocuj sitek z otworami (14, 15 lub 16) podczas używania nasadek do kebbe (11). Spójrz na zdjęcie B1.
3. Nie mielić twardych pokarmów, takich jak kości, orzechy i twarde włókien, takich jak imbir. Spójrz na zdjęcie B2.

Montaż maszynki do mięsa

1. Naciśnij przycisk komory mielenia (3), przytrzymaj komorę mielącą (8) i włóż ją do gniazda przekładni silnika (7). Podczas wkładania należy zwrócić uwagę, że komora mieląca (8) musi być nachylona zgodnie. Spójrz na zdjęcie 1.
2. Następnie przesunij komorę mielącą (8) w kierunku przeciwnym do ruchu wskazówek zegara, aby komora mieląca (8) była mocno dokręcona. Spójrz na zdjęcie 2.
3. Umieścić przekładnię ślimakową (9) w komorze mielącej (8), długim końcem do przodu i lekko obrócić śrubę, aż zostanie osadzona w gnieździe przekładni silnika (7). Spójrz na zdjęcie 3.
4. Umieścić ostrze krzyżakowe (10) na wale przekładni ślimakowej (9) z ostrzem skierowanym do przodu. Spójrz na rysunek 4. Jeśli ostrze krzyżakowe (10) nie jest zamontowane odpowiednią stroną, mięso nie zostanie zmielone.
5. Umieścić odpowiednie sitko z otworami (14, 15 lub 16) nakładając na wał przekładni ślimakowej (9), dopasowując wypusty do szczeliny.

Spójrz na zdjęcie 5.

6. Podeprzyj lub naciśnij środek sitka z otworami jednym palcem, a następnie drugą ręką mocno dokręć nakrętkę (13). Spójrz na rysunek 6. Nie dokręcaj zbyt mocno.

7. Umieść tacę (2) na górze komory mielącej (8) i zamocuj ją na swoim miejscu. Spójrz na zdjęcie 7.

8. Umieść urządzenie na stabilnej i płaskiej powierzchni.

9. Przelot powietrza w dolnej i bocznej części obudowy silnika powinien być niezablokowany.

Działanie maszyny do mielenia mięsa

1. Pokrój wszystkie produkty spożywcze na kawałki (zalecane jest mięso bez ścięgien, kości i tłuszczu, przybliżone wymiary: 50 mm x 50 mm x 50 mm), tak aby łatwo zmieściły się w otworze tacki (2).

2. Obróć pokrętko (5) do pozycji „ON”, urządzenie zacznie działać.

3. Połóż żywność na tacce (2). Użyj popychacza (1) do przesuwania żywności. Spójrz na zdjęcie 7.

4. Po użyciu przekręć pokrętko (5) do pozycji „OFF” i odłącz je od zasilania.

Funkcja biegu wstecznego

1. Jeśli urządzenie jest zatkane, przekręć pokrętko (5) do pozycji „OFF”, a następnie przekręć pokrętko do pozycji wstecznej „REV”, przekładnia ślimakowa (9) będzie się obracać w odwrotnym kierunku.

Po zakończeniu zacięcia zwolnij przycisk cofania „REV”.

2. Jeżeli urządzenie nadal jest zatkane żywnością, wyłącz urządzenie i wyciągnij wtyczkę, a następnie wyczyść żywnością znajdującą się w komorze mielenia (8).

3. ZAWSZE obracaj pokrętkiem (5) z pozycji „ON” do „REV” prędkości wstecznej lub z pozycji „REV” dla prędkości wstecznej do „ON”, jeśli poprzednie warunki pracy zatrzymały silnik na więcej niż 5 sekund.

4. Jeśli urządzenie się zapycha, natychmiast je wyłącz. Jeśli urządzenie nie zostanie zatrzymane, nastąpi przegrzanie silnika i wewnętrzny bezpiecznik zostanie przepalony z powodu złego sposobu obsługi. W takiej sytuacji urządzenie nie może już działać.

UWAGA: W przypadku zatkania urządzenia przez jakiś przedmiot wewnątrz ślimaka, np. kość, należy natychmiast wyłączyć urządzenie.

Działanie funkcji Kebbe

Użyj swojego ulubionego przepisu na farsz i zewnętrzne ciasto Kebbe.

1. Zdejmij sitko z otworami (14, 15 lub 16) i ostrze krzyżakowe (10).

2. Umieścić nasadki do kebbe (11) na wale przekładni ślimakowej (9). Następnie wpasuj oba występy w szczeliny. Spójrz na zdjęcie 8.

3. Dokręć nakrętkę (13) na miejsce aż do oporu. Spójrz na zdjęcie 9. Nie dokręcaj zbyt mocno.

4. Za pomocą popychacza (1) przesuwaj wcześniej przygotowane ciasto przez komorę mielącą (8), aby uzyskać ciasto Kebbe o cylindrycznym kształcie. Spójrz na zdjęcie 10.

5. Uformuj kebbe jak na rysunku 11 i smaź na głębokim tłuszczu.

Działanie nasadki masarskiej do kielbasy

1. Przed rozpoczęciem zmontuj nasadkę do kielbasy (12) jak pokazano na rysunku 12.

2. Za pomocą popychacza (1) powoli przesuwaj żywność do jelita nałożonego na nasadkę do kielbasy (12).

Działanie funkcji szatkownicy

1. Naciśnij przycisk komory mielenia (3), przytrzymaj głowicę szatkownicy (21) i włóż ją do gniazda przekładni silnika (7). Podczas wkładania należy zwrócić uwagę, że głowica rszatkownicy (21) musi być pochylona. Spójrz na rysunek 13. Następnie przesunij głowicę szatkownicy (21) w kierunku przeciwnym do ruchu wskazówek zegara, tak aby głowica była mocno zamocowana .

2. Włóż jedno z ostrzy szatkownicy (17, 18 lub 19) do głowicy szatkownicy (21). Spójrz na zdjęcie 14.

Uwaga: Wybrane ostrze szatkownicy musi być umieszczona głęboko.

3. Pokrętko (5) przełącz na pozycję „ON”, aby rozpocząć szatkowanie. Przesunij żywność z tacki (2) do głowicy szatkownicy (21), a następnie dociśnij ją popychaczem (20) z niewielką siłą. Spójrz na zdjęcie 14.

4. Po użyciu wyłącz urządzenie i odłącz je od zasilania.

Demontaż

1. Upewnij się, że silnik całkowicie się zatrzymał.

2. Wyłącz wtyczkę z gniazdka elektrycznego.

3. Zdemonstuj urządzenie odwracając wszystkie kroki ze zdjęć 1-7.

4. Aby łatwo wyjąć sitko z otworami, umieść nóż pomiędzy sitkiem, a komorą mielącą (8), jak pokazano na rysunku 16, i podważ sitko.

5. Naciśnij przycisk komory mielenia (3), przesunij komorę mielącą (8) zgodnie z kierunkiem pokazanym na rysunku 17. Następnie możesz wyjąć komorę mielenia (8).

CZYSZCZENIE I KONSERWACJA

Spójrz na tabelę C, aby uzyskać pomoc w prawidłowym czyszczeniu urządzenia.

1. Przed czyszczeniem urządzenia upewnij się, że przewód zasilający jest odłączony od gniazdka elektrycznego, a pokrętko regulacji prędkości znajduje się w pozycji „0”. Przed czyszczeniem poczekaj, aż urządzenie ostygnie. Usuń mięso itp.

2. Zdemonstuj wszystkie akcesoria z jednostki silnikowej (6). Nie czyść akcesoriów zamontowanych na zespole napędowym maszyny.

3. Do czyszczenia obudowy silnika (6) nie używaj agresywnych detergentów, gdyż może to spowodować usunięcie graficznych znaków

informacyjnych typu: podziałka, znaki bezpieczeństwa itp.

4. Nie myj metalowych części w zmywarkach. Agresywne środki czyszczące stosowane w zmywarkach powodują, że metalowe części stają się czarne. Użyj miękkiej szczoteczki. Roztwór wybielający zawierający chlor odbarwi powierzchnie aluminiowe. Umyj metalowe części ręcznie przy użyciu tradycyjnego płynu do mycia naczyń.

5. Wytrzyj zewnętrzne części ręcznikiem kuchennym lub miękką ściereczką.

6. Nie używaj materiałów ściernych do czyszczenia urządzenia.

7. Wytrzyj wszystkie części tnące ściereczką zwilżoną olejem roślinnym.

8. Nie zanurzaj jednostki silnikowej (6) w wodzie, a jedynie przetrzyj ją wilgotną ściereczką.

DANE TECHNICZNE

Zasilanie: 220-240V ~50/60Hz

Moc: 600 W

Maksymalna moc: 2000 W

Maksymalny czas pracy w jednym cyklu: 18 minut.

Minimalny czas odpoczynku między cyklami: co najmniej 10 minut.

ADLER

EUROPE



**Electric Kettle
AD 02**



**Espresso Machine
AD 4404**



**Standing Fan
AD 7305**



**Sandwich maker
AD 3015**



**Oil Heater
AD 7808**



**Hair Clipper
AD 2823**



**Hair Clipper
AD 2825**



**Dripp Coffee Maker
AD 4407**



**Kettle
AD 1286**



**Hair Dryer
AD 2252**



**Hair Clipper
AD 2832**



**Hair Shaver
AD 2932**



**Kitchen Scale
AD 8121**



**Nut Cookie Maker
AD 3039**



**Blender
AD 4076**