

[www.blackanddecker.eu](http://www.blackanddecker.eu)

**BXVML700E**

BG

RO

RU

EL

PL

NL

PT

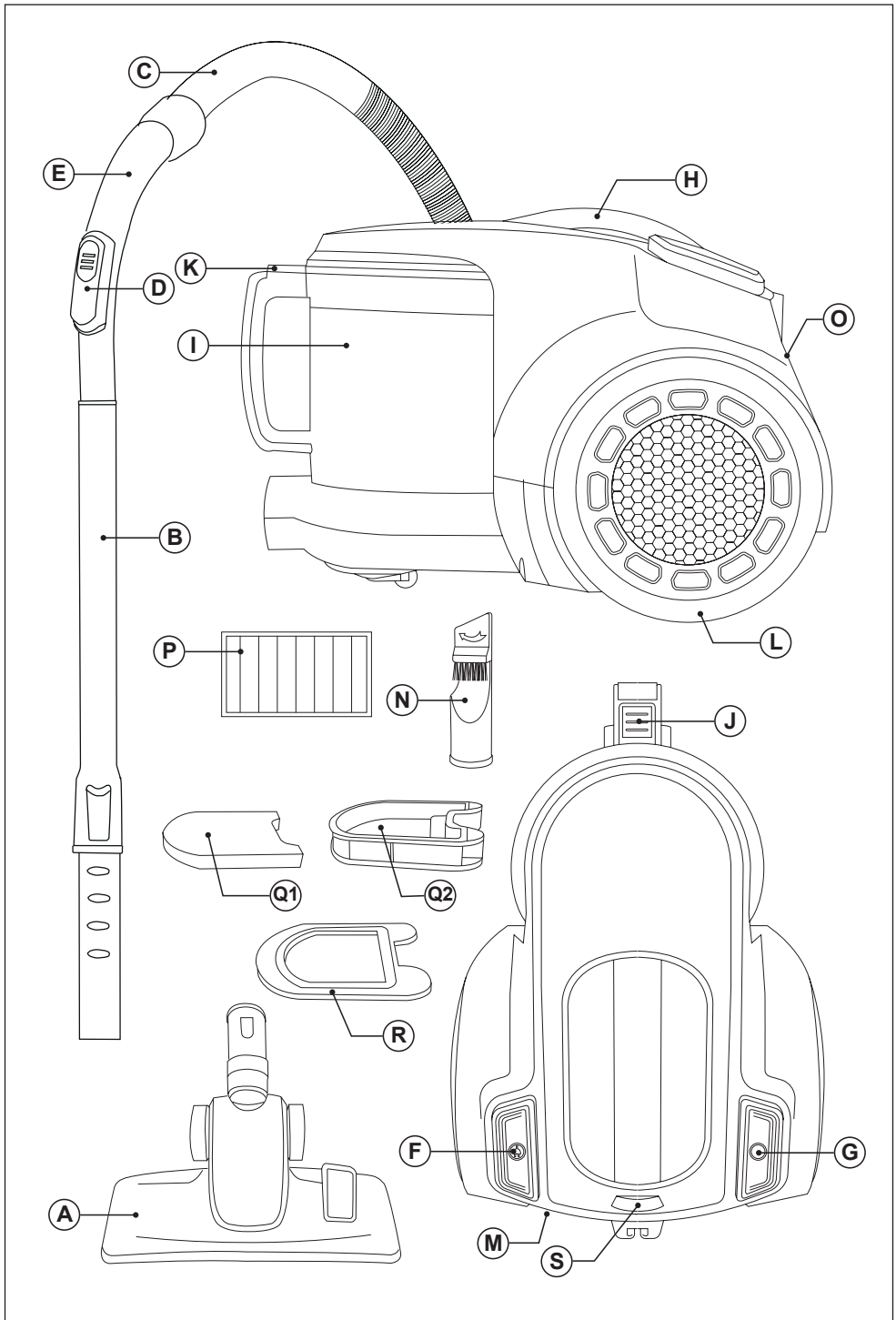
ES

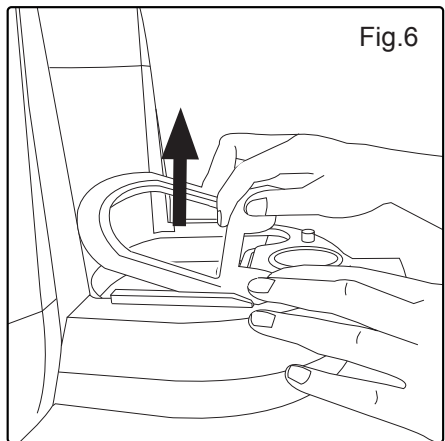
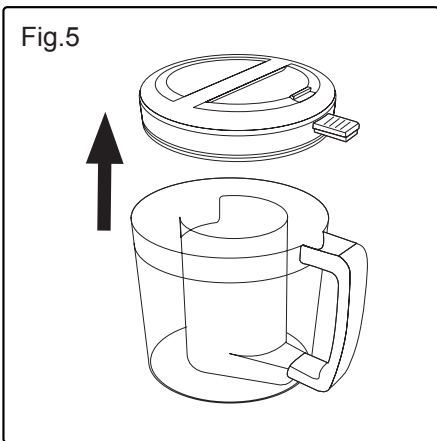
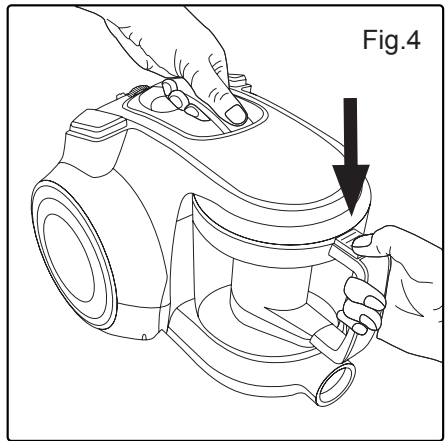
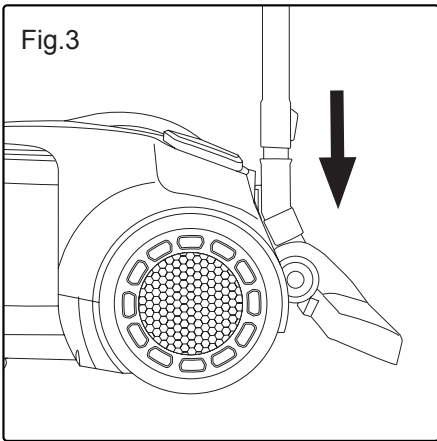
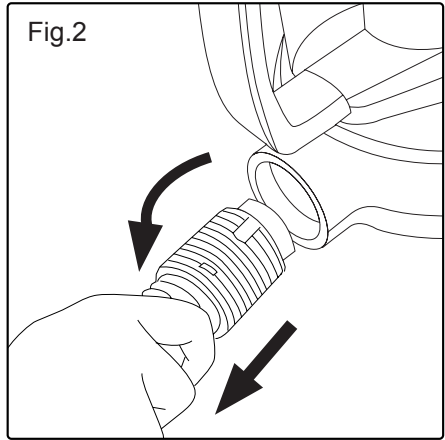
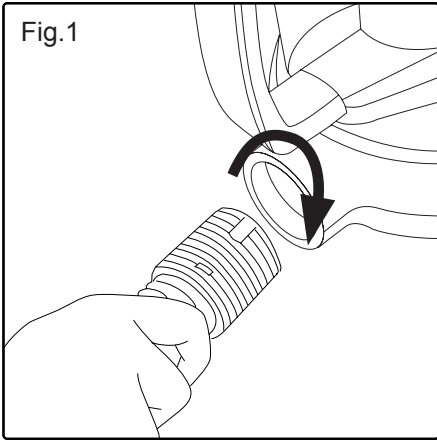
IT

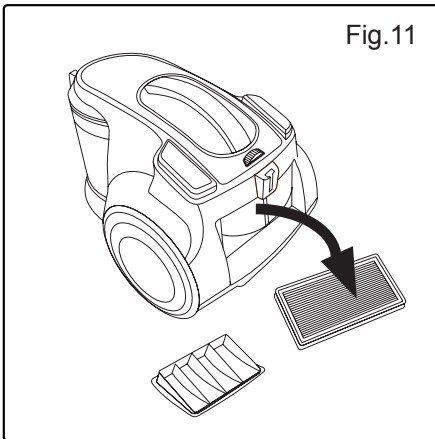
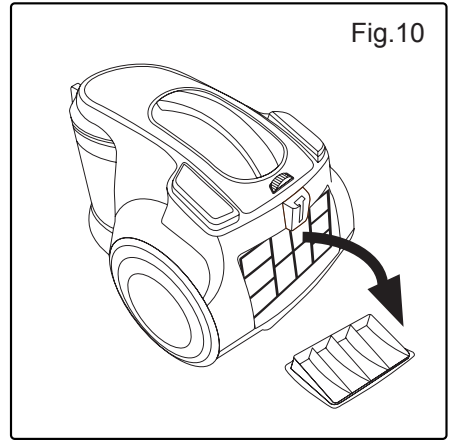
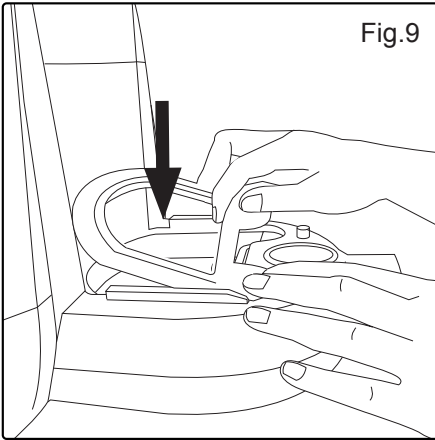
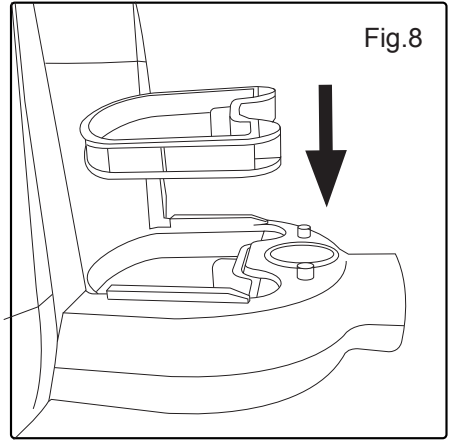
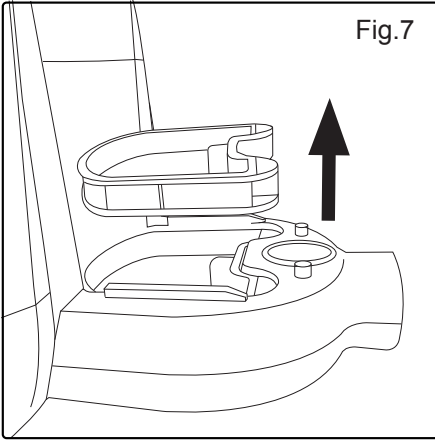
DE

FR

EN







## English

### Bagless vacuum cleaners

BXVML700E

#### Dear customer,

Many thanks for choosing to purchase a BLACK+DECKER brand product.

Thanks to its technology, design and operation and the fact that it exceeds the strictest quality standards, a fully satisfactory use and long product life can be assured.

Read these instructions carefully before switching on the appliance and keep them for future reference. Failure to follow and observe these instructions could lead to an accident.

### Safety advice and warnings

- ◆ This appliance can be used by children aged from 8 years and above and persons with reduced physical, sensory or mental capabilities or lack of experience and knowledge if they have been given supervision or instruction concerning use of the appliance in a safe way and understand the hazards involved.
- ◆ Cleaning and user maintenance shall not be made by children without supervision
- ◆ This appliance is not a toy. Children should be supervised to ensure that they do not play with the appliance.
- ◆ Disconnect the appliance from the mains when not in use and before undertaking any cleaning task.
- ◆ If the connection to the mains has been damaged, it must be replaced, take the appliance to an authorised

technical support service. Do not attempt to disassemble or repair the appliance by yourself in order to avoid a hazard.

- ◆ This appliance is for household use only, not professional, industrial use.
- ◆ Ensure that the voltage indicated on the rating label matches the mains voltage before plugging in the appliance.
- ◆ Connect the appliance to a socket that can supply a minimum of 10 amperes.
- ◆ The appliance's plug must fit into the mains socket properly. Do not alter the plug. Do not use plug adaptors.
- ◆ Do not force the power cord. Never use the power cord to lift up, carry or unplug the appliance.
- ◆ Do not touch the plug with wet hands.
- ◆ Do not use the appliance if the cable or plug is damaged.
- ◆ If any of the appliance casings breaks, immediately disconnect the appliance from the mains to prevent the possibility of an electric shock.
- ◆ Do not use the appliance if it has fallen on the floor, if there are visible signs of damage or if it has a leak.

#### Use and care:

- ◆ Do not use the appliance without its filter(s) correctly in place.
- ◆ Do not use the appliance if its accessories are not properly fitted.
- ◆ Do not use the appliance if the accessories or consumables attached to it are defective. Replace them immediately.
- ◆ Do not use the appliance to gather up water or any other liquid.
- ◆ Do not use the appliance if the on/off switch does not work.
- ◆ Use the appliance handle/s, to catch it or move it.
- ◆ Store this appliance out of reach of children and/or persons with physical, sensory or reduced mental or lack of experience and knowledge.
- ◆ Make sure that dust, dirt or other foreign objects do not block the fan grill on the appliance.
- ◆ Use the appliance and its accessories and tools in accordance with these instructions, taking into account the working conditions and the work to be performed. Use the appliance for operations different from those intended could result in a hazardous situation.

- ◆ Do not work on areas where there are metal objects, such as nails and/or screws.
- ◆ Never vacuum hot or sharp objects (cigarette butts, ashes, nails, etc.).
- ◆ Only use the appliance for carrying out dry tasks.
- ◆ Do not use the appliance to pick up liquids, toxic substances, flammable or combustible liquids.
- ◆ To prevent accidents, store vacuum after each use.
- ◆ Do not operate in the presence of explosives and/or flammable fumes or liquids

### Service:

- ◆ Any misuse or failure to follow the instructions for use renders the guarantee and the manufacturer's liability null and void.

## Description

- A Floor nozzle
- B Telescopic tube
- C Hose set
- D Manual air regulator
- E Hose head
- F Automatic cord rewind
- G On/off switch
- H Carry handles
- I Tank
- J Extraction button for deposit
- K Opening button for deposit
- L Wheels
- M Cord housing
- N Crevice nozzle + Multi-use brush
- O Grill outlet filter
- P Outlet filter
- Q Motor filter
  - Q1 Foam filter
  - Q2 Microfiber filter
- R Fixing part of the motor filter
- S Power regulator

If the model of your appliance does not have the accessories described above, they can also be bought separately from the Technical Assistance Service.

## Instructions for use

### Before use:

- ◆ Make sure that all products' packaging has been removed.

### Vacuuming function:

- ◆ Fit the hose unit to the vacuum cleaners air intake and fix the hose turned to right side (Fig. 1).

- ◆ To disconnect the hose unit from the vacuum cleaner, turn the connection to the left side and pull out the hose. (Fig.2).

### Insertion of accessories into the appliance's grip:

- ◆ The appliance's grip is designed in such a way that it allows the insertion of the following accessories (use the combination that best meets your requirements):
- ◆ **Extendible tube:** designed to provide access to surfaces which are out of reach and make floor cleaning comfortable, its length can be adjusted by using the adjustment control. (B)
- ◆ **Floor nozzle:** specially designed for cleaning floors (both rugs and carpets and hard floors), its base has a retractable brush that can be adjusted to two heights for greater efficiency on these floors. It is advisable to have the brush out for hard floors and the brush in for rugs and carpets.(A)
- ◆ **Lance and multi-use brush:** specially designed for getting into cracks and difficult corners, brush especially for textile surfaces. (N)

### Use:

- ◆ Take the length of cable required out of the housing. (M)
- ◆ Connect the appliance to the mains.
- ◆ Turn the appliance on, by using the on/off button. (G)

### Once you have finished using the appliance:

- ◆ Turn the appliance off using the on/off button. (G)
- ◆ Unplug the appliance from the mains.
- ◆ Retract the cable by pressing the roller cable button and guide the cable into the appliance. (F)
- ◆ The cable housing means you can remove and have available the required length of cable for working with the appliance, preventing accident risk situations.
- ◆ Clean the appliance.

### Carry handle/s:

- ◆ This appliance has a handle on the front part of the body, which facilitates comfortable transportation (H).

### Parking position:

- ◆ This appliance has its own parking position for comfortable and straightforward storage.
- ◆ You can use the parking aid on the back of the vacuum cleaner sliding the hook of the brush into the recess on the rear of the appliance (Fig. 3).

## Cleaning

- ◆ Disconnect the appliance from the mains and allow it to cool before undertaking any cleaning task.
- ◆ Clean the equipment with a damp cloth with a few drops of washing-up liquid and then dry.
- ◆ Do not use solvents, or products with an acid or base pH such as bleach, or abrasive products, for cleaning the appliance.
- ◆ Never submerge the appliance in water or any other liquid or place it under running water.

## Emptying the dust box

- ◆ Empty the dust container after each use of the vacuum cleaner.
- ◆ Disconnect the hose unit from the vacuum cleaner, turn the connection to the left side and pull out the hose. (Fig.2)
- ◆ Disconnect the dust box from the appliance by pressing the extraction button (J) (Fig. 4)
- ◆ Open the lid of the dust box and empty the contents into the appropriate waste disposal receptacle. (Fig.5)
- ◆ Check the condition of the motor filter.
- ◆ Close the lid of the dust box.
- ◆ Attach the dust box to the appliance.
- ◆ Fit the hose unit to the vacuum cleaner's air intake and fix the hose turned to right side (Fig.1).

## Changing the filters:

- ◆ Motor filter (Q), it is advisable to periodically check the state of the filter, which should be cleaned/replaced after every 50 hours of use.
- ◆ HEPA type air outlet filter (high efficiency air filter which effectively removes spores, ash, dust mites, pollen ...), it is advisable to periodically check the condition of the filter, it should be cleaned/replaced after every 50 hours of use, or if a significant drop in suction power is noticed

## To remove the filters:

### Motor filter:

- ◆ Disconnect the dust box from the appliance by pressing the extraction button (J) (Fig. 6)
- ◆ Open fixing part of the motor filter (R) that contains the filter. (Fig. 6)
- ◆ Remove the filters: black foam filter (Q1) and the microfibre filter (Q2) from its housing.
- ◆ (Fig. 7)
- ◆ Wash the black foam filter (Q1) under the tap with clean water, scrub it like a sponge and let it dry for 24 hours.

- ◆ Turn the microfibre filter (Q2) over and shake it in the garbage can. If necessary, you can wash it under the tap with lukewarm water and let it dry 24 hours.
- ◆ Once they are completely dry place the filters in the anchor, to fix the filters it is important to place the fixation piece correctly: first it has to fit through the two points (Fig. 8) and press the other side until you hear two "clicks". (Fig.9)
- ◆ **IMPORTANT:** You can not replace the tank until the filter fixing part is not correctly placed.

## Outlet filter:

- ◆ Open the air outlet grille located on the back of the vacuum cleaner. To access the filter (Fig.10).
- ◆ Remove the filter (P) from its anchor (Fig 11).
- ◆ Turn the HEPA filter (P) over and shake it in the garbage can. If necessary, you can wash it under the tap with lukewarm water and let it dry 24 hours.
- ◆ Once they are completely dry, place the filters in the anchor.
- ◆ To assemble the filter, proceed in the opposite way to what was explained in the previous section

## Supplies

- ◆ Supplies can be acquired from distributors and authorised establishments (such as filters, etc...) for your appliance model.
- ◆ Always use original supplies, designed specifically for your appliance model.
- ◆ These supplies are available in specialist shops.

## Anomalies and repair

- ◆ Take the appliance to an authorised technical support service if product is damaged or other problems arise. Do not attempt to disassemble or repair the appliance yourself as this may be dangerous.

## For EU product versions and/or in case that it is requested in your country:

### Ecology and recyclability of the product

- ◆ The materials of which the packaging of this appliance consists are included in a collection, classification and recycling system. Should you wish to dispose of them, use the appropriate public recycling bins for each type of material.
- ◆ The product does not contain concentrations of substances that could be considered harmful to the environment.



This symbol means that in case you wish to dispose of the product once its working life has ended; take it to an authorised waste agent for the selective collection of Waste from Electric and Electronic Equipment (WEEE).

This appliance complies with Directive 2014/35/EU on Low Voltage, Directive 2014/30/EU on Electromagnetic Compatibility, Directive 2011/65/EU on the restrictions of the use of certain hazardous substances in electrical and electronic equipment and Directive 2009/125/EC on the ecodesign requirements for energy-related products.

## **WARRANTY AND TECHNICAL ASSISTANCE**

- ◆ This product enjoys the recognition and protection of the legal guarantee in accordance with current legislation. To enforce your rights or interests you must go to any of our official technical assistance services.
- ◆ You can find the closest one by accessing the following web link: <http://www.2helpu.com/>.
- ◆ You can also request related information, by contacting us (see the last page of the manual).
- ◆ You can download this instruction manual and its updates at <http://www.2helpu.com/>.



## Français

### Aspirateur sans sac BXVML700E

#### Cher Client,

Nous vous remercions d'avoir acheté un produit BLACK+DECKER.

Sa technologie, son design et sa fonctionnalité, outre sa parfaite conformité aux normes de qualité les plus strictes, vous permettront d'en tirer une longue et durable satisfaction.

Lire attentivement cette notice d'instructions avant de mettre l'appareil en marche, et la conserver pour la consulter ultérieurement. Le non-respect de ces instructions peut être source d'accident.

### Conseils et mesures de sécurité

- ◆ Cet appareil peut être utilisé par des personnes non familiarisées avec son fonctionnement, des personnes handicapées ou des enfants âgés de plus de 8 ans, et ce, sous la surveillance d'une personne responsable ou après avoir reçu la formation nécessaire sur le fonctionnement sûr de l'appareil et en comprenant les dangers qu'il comporte.
- ◆ Les enfants ne doivent pas réaliser les opérations de nettoyage ou de maintenance de l'appareil sauf sous la supervision d'un adulte.
- ◆ Cet appareil n'est pas un jouet. Les enfants doivent être surveillés pour s'assurer qu'ils ne jouent pas avec l'appareil.
- ◆ Débrancher l'appareil du secteur tant qu'il reste hors d'usage et avant

de procéder à toute opération de nettoyage.

- ◆ Si la prise du secteur est abîmée, elle doit être remplacée, l'emmener à un Service d'Assistance Technique agréé. Ne pas tenter de procéder aux réparations ou de démonter l'appareil; cela implique des risques.
- ◆ Cet appareil est uniquement destiné à un usage domestique et non professionnel ou industriel.

- ◆ Avant de raccorder l'appareil au secteur, s'assurer que le voltage indiqué sur la plaque signalétique correspond à celui du secteur.
- ◆ Raccorder l'appareil à une prise pourvue d'une fiche de terre et supportant au moins 10 ampères.
- ◆ La prise de courant de l'appareil doit coïncider avec la base de la prise de courant. Ne jamais modifier la prise de courant. Ne pas utiliser d'adaptateur de prise de courant.
- ◆ Ne pas forcer le câble électrique de connexion. Ne jamais utiliser le câble électrique pour lever, transporter ou débrancher l'appareil.
- ◆ Ne pas toucher la prise de raccordement avec les mains mouillées.
- ◆ Ne pas utiliser l'appareil si son câble électrique ou sa prise est endommagé.
- ◆ Si un des boîtiers de l'appareil se brise, débrancher immédiatement l'appareil
- ◆ de l'alimentation secteur afin d'éviter tout risque d'électrocution.
- ◆ Ne pas utiliser l'appareil s'il est tombé, ou en présence de signes visibles de dommages ou en cas de fuite.

#### Utilisation et entretien :

- ◆ Ne pas utiliser l'appareil si son ou ses filtre(s) ne sont pas installés correctement.
- ◆ Ne pas utiliser l'appareil si ses accessoires ne sont pas dûment accouplés.
- ◆ Ne pas utiliser l'appareil si les accessoires qui lui sont assemblés présentent des défauts. Le cas échéant, les remplacer immédiatement.
- ◆ Ne pas utiliser l'appareil pour aspirer de l'eau ou autre liquide.

- ◆ Ne pas utiliser l'appareil si son dispositif de mise en marche/arrêt ne fonctionne pas.
- ◆ Utiliser les poignées pour prendre ou transporter l'appareil.
- ◆ Conserver cet appareil hors de portée des enfants ou des personnes avec capacités physiques, sensorielles ou mentales réduites ou présentant un manque d'expérience et de connaissances.
- ◆ Vérifier que les grilles de ventilation de l'appareil ne sont pas obstruées par de la poussière, de la saleté ou tout objet.
- ◆ Utiliser cet appareil, ses accessoires et outils conformément au mode d'emploi, en tenant compte des conditions de travail et du travail à réaliser. L'utilisation de l'appareil pour des opérations autres que celles pour lesquelles il a été conçu pourrait impliquer des situations dangereuses.
- ◆ Ne pas intervenir sur des zones contenant des objets métalliques tels que des clous et/ou vis.
- ◆ Ne jamais aspirer d'objets incandescents ou coupants (mégots, cendres, clous...)
- ◆ Utiliser l'appareil uniquement pour des tâches à sec.
- ◆ Ne pas utiliser l'appareil pour collecter des liquides, des substances toxiques, des liquides inflammables ou combustibles.
- ◆ Ne pas utiliser l'appareil en présence d'explosifs et/ou de liquides inflammables ou combustibles.
- ◆ Pour éviter les accidents, ranger l'aspirateur après chaque utilisation.

### Entretien:

- ◆ Toute utilisation inappropriée ou non conforme aux instructions d'utilisation annule la garantie et la responsabilité du fabricant.

### Description

- A Brosse interchangeable
- B Tubes télescopiques d'extension
- C Tuyau flexible
- D Abaisseur manuel
- E Poignée du tuyau flexible
- F Commande enroule câble
- G Interrupteur marche/arrêt
- H Poignée de Transport
- I Réservoir
- J Bouton extraction du réservoir
- K Poignée d'ouverture du réservoir
- L Roues
- M Compartiment câble
- N Suceur plat + Brosse multi-usages
- O Grille du filtre de sortie

- P Filtre HEPA de sortie
- Q Filtre moteur
- Q1 Filtre moteur éponge
- Q2 Filtre moteur en microfibre
- R Élément de fixation du filtre du moteur.
- S Régulateur de puissance

Dans le cas où votre modèle ne disposerait pas des accessoires décrits antérieurement, ceux-ci peuvent s'acquérir séparément auprès des services d'assistance technique.

## Mode d'emploi

### Remarques avant utilisation:

- ◆ Assurez-vous que vous avez retiré tout le matériel d'emballage du produit.

### Fonction d'aspiration :

- ◆ Fixer le tuyau à l'entrée d'air de l'aspirateur et fixer le tuyau en le tournant vers la droite (Fig.1).
- ◆ Pour désaccoupler le tuyau de l'aspirateur, il suffit de tourner le tuyau vers la gauche jusqu'à la limite et de tirer vers vous (Fig.2)

### Insertion d'un accessoire dans le manche de l'appareil :

- ◆ La poignée de l'appareil est conçue pour permettre l'insertion des accessoires suivants : (utiliser la combinaison qui s'ajuste le mieux à vos besoins) :
- ◆ Tubes télescopiques d'extension : Conçus pour atteindre des surfaces éloignées et rendre plus pratique le nettoyage des sols, permettent d'ajuster la longueur en actionnant son manche réglable. (B)
- ◆ Brosse interchangeable: spécialement conçu pour le nettoyage des sols (sur les sols type moquette, tapis ou sols type dur), à sa base il dispose d'une brosse rétractable ajustable à deux hauteurs pour une meilleure efficacité sur ce type de sols. Il est recommandé d'utiliser la brosse vers l'extérieur pour les sols durs et la brosse vers l'intérieur pour les sols type moquette ou tapis. Il est recommandé d'utiliser la brosse vers l'extérieur pour les sols durs et la brosse vers l'intérieur pour les sols type moquette ou tapis (A)
- ◆ Lance et brosse multi-usages : Particulièrement indiquée pour les fentes et les coins difficiles à atteindre, brosse pour les surfaces en tissu ou les meubles (N)

### Utilisation :

- ◆ Extraire la longueur de câble nécessaire. (M)

- ◆ Brancher l'appareil au secteur.
- ◆ Mettre l'appareil en marche en actionnant l'interrupteur de marche/arrêt (G)

### Après utilisation de l'appareil :

- ◆ Arrêter l'appareil en appuyant sur l'interrupteur de marche/arrêt. (G).
- ◆ Débrancher l'appareil du secteur.
- ◆ Ramener le câble en appuyant sur le bouton d'enroulement du câble et l'accompagner jusqu'à l'appareil. (F)
- ◆ Le boîtier de câble permet de ranger et d'extraire la longueur de câble nécessaire pour faire fonctionner l'appareil, en évitant les risques.
- ◆ Nettoyer l'appareil.

### Poignée de Transport :

- ◆ Cet appareil dispose d'une poignée sur sa partie supérieure pour faciliter son transport en toute commodité (H)

### Position parking :

- ◆ Cet appareil dispose d'une position parking pour faciliter son rangement.
- ◆ Pour faire usage du parking horizontal, il suffit d'ancrer le crochet du sabot au crochet placé sous l'appareil (Fig.3).

## Nettoyage

- ◆ Débrancher l'appareil du secteur et attendre son refroidissement complet avant de le nettoyer.
- ◆ Nettoyer l'appareil avec un chiffon humide imprégné de quelques gouttes de détergent et le laisser sécher.
- ◆ Ne pas utiliser de solvants ni de produits au pH acide ou basique tels que l'eau de Javel, ni de produits abrasifs pour nettoyer l'appareil.
- ◆ Ne pas immerger l'appareil dans l'eau ou tout autre liquide, ni le passer sous un robinet.

### Vider le bac à poussière :

- ◆ Vider le bac à poussière après chaque usage.
- ◆ Pour désaccoupler le tuyau de l'aspirateur, il suffit de tourner le tuyau vers la gauche jusqu'à la limite et de tirer vers vous (Fig.2)
- ◆ Détacher le bac à poussière de l'appareil en appuyant sur le bouton d'extraction du bac (J) (Fig.4).
- ◆ Ouvrir le couvercle pour vider le réservoir et vider le contenu du réservoir dans le container d'ordures approprié. (Fig.5).

- ◆ Vérifier l'état du filtre moteur.
- ◆ Fermer le couvercle pour vider le réservoir.
- ◆ Accoupler le réservoir à poussière à l'appareil.
- ◆ Fixer le tuyau à l'entrée d'air de l'aspirateur et fixer le tuyau en le tournant vers la droite (Fig.1).

### Changer les filtres :

- ◆ Filtre moteur, il est recommandé de vérifier régulièrement l'état du filtre, ce dernier doit être nettoyé/remplacé toutes les 50 heures d'utilisation
- ◆ Filtre de sortie d'air, il est recommandé de vérifier régulièrement l'état du filtre, ce dernier doit être nettoyé/remplacé toutes les 50 heures d'utilisation

### Pour retirer les filtres:

- ◆ Filtre moteur (Q), il est recommandé de vérifier régulièrement l'état du filtre, ce dernier doit être nettoyé/remplacé toutes les 50 heures d'utilisation
- ◆ Filtre à air type HEPA (filtre à air à haut rendement retenant efficacement les spores, les cendres, les acariens, le pollen...). Il est recommandé de vérifier périodiquement l'état du filtre, il doit être nettoyé/remplacé toutes les 50 heures d'utilisation, ou en cas de constatation d'une importante diminution de l'aspiration.
- ◆ Pour retirer les filtres:

### Filtre moteur :

- ◆ Détacher le bac à poussière de l'appareil en appuyant sur le bouton d'extraction du bac (J) (Fig.4).
- ◆ Retirer l'élément de fixation du filtre moteur (R) contenant les filtres moteurs (Q). (Fig 6)
- ◆ Retirer les deux filtres : filtre en mousse noire (Q1) et filtre en microfibre (Q2) de leur logement (Fig 7).
- ◆ Laver le filtre en mousse noir (Q1) en la passant sous le robinet, le laver comme une éponge et le laisser sécher pendant 24 heures.
- ◆ Retourner le filtre en microfibre (Q2) et le secouer dans la poubelle. Si nécessaire, il est possible de le laver en le passant sous le robinet, à l'eau tiède. puis de le laisser sécher pendant 24 heures.
- ◆ Une fois complètement secs, placer les filtres dans leur logement, pour fixer les filtres, il est important de placer l'élément de fixation correctement : positionner tout d'abord les deux pointes (Fig. 8) et appuyer sur l'autre côté jusqu'à enclenchement. (Fig.9).
- ◆ IMPORTANT: Il n'est pas possible de positionner le réservoir tant que l'élément de fixation du filtre n'est pas correctement placé.

### Filter de sortie :

- ◆ Ouvrir la grille de sortie d'air située à l'arrière de l'aspirateur. Pour atteindre le filtre (Fig.10).
- ◆ Retirer le filtre (P) de son emplacement(Fig 11).
- ◆ Retourner le filtre HEPA (P) et le secouer dans la poubelle. Si nécessaire, il est possible de le laver en le passant sous le robinet, à l'eau tiède. puis de le laisser sécher pendant 24 heures.
- ◆ Une fois complètement secs, positionner les filtres dans leur logement.
- ◆ Pour le montage du filtre, procéder de manière inverse aux explications du paragraphe antérieur.

### Accessoires

- ◆ Adressez-vous aux distributeurs et établissements autorisés pour acheter les accessoires (par exemple, les filtres, etc.).
- ◆ Utiliser toujours des accessoires originaux, spécifiquement créés pour votre modèle d'appareil.
- ◆ Vous trouverez ce type d'accessoires dans les magasins spécialisés.

## Anomalies et réparation

- ◆ En cas de panne, remettre l'appareil à un service d'assistance technique autorisé. Ne pas tenter de procéder aux réparations ou de démonter l'appareil; cela implique des risques.

### Pour les versions UE du produit et/ou en fonction de la législation du pays d'installation:

### Écologie et recyclage du produit

- ◆ Les matériaux dont l'emballage de cet appareil est constitué intègrent un programme de collecte, de classification et de recyclage. Si vous souhaitez vous défaire du produit, merci de bien vouloir utiliser les conteneurs publics appropriés à chaque type de matériau.
- ◆ Le produit ne contient pas de substances concentrées susceptibles d'être considérées comme nuisibles à l'environnement.



Ce symbole signifie que si vous souhaitez vous défaire du produit, une fois que celui-ci n'est plus utilisable, remettez-le, suivant la méthode appropriée, à un gestionnaire de déchets d'équipements électriques et électroniques (DEEE).

Cet appareil est certifié conforme à la directive 2014/35/EU de basse tension, de même qu'à la directive 2014/30/EU en matière de compatibilité électromagnétique, à la directive 2011/65/EU relative à la limitation de l'utilisation de certaines substances dangereuses dans les équipements électriques et électroniques et à la directive 2009/125/EC pour la fixation d'exigences en matière d'écoconception applicable aux produits liés à l'énergie.

## GARANTIE ET ASSISTANCE TECHNIQUE

- ◆ Ce produit est reconnu et protégé par la garantie établie conformément à la législation en vigueur. Pour faire valoir vos droits ou intérêts, vous devrez vous adresser à l'un de nos services d'assistance technique agréés.
- ◆ Pour savoir lequel est le plus proche, vous pouvez accéder au lien suivant : <http://www.2helpu.com/>
- ◆ Vous pouvez aussi nous contacter pour toute information (veuillez consulter la dernière page du manuel).
- ◆ Vous pouvez télécharger ce manuel d'instructions et ses mises à jour sur <http://www.2helpu.com/>.

## Deutsch

### Staubsauger ohne Beutel BXVML700E

#### Sehr geehrte Kundin,

Vielen Dank für Ihr Vertrauen in die Marke  
BLACK+DECKER.

Die Technologie, das Design und die Funktionalität dieses Produkts, das die anspruchsvollsten Qualitätsnormen erfüllt, werden Sie über viele Jahre zufriedenstellen.

Lesen Sie die Gebrauchsanweisung sorgfältig, bevor Sie das Gerät einschalten und bewahren Sie diese zum Nachschlagen zu einem späteren Zeitpunkt auf. Werden die Hinweise dieser Bedienungsanleitung nicht beachtet und eingehalten, kann es zu Unfällen kommen.

### Ratschläge und Sicherheitshinweise

- ◆ Personen, denen es an Wissen im Umgang mit dem Gerät mangelt, geistig behinderte Personen oder Kinder ab 8 Jahren dürfen das Gerät nur unter Aufsicht oder Anleitung über den sicheren Gebrauch des Gerätes benutzen, sofern sie die von dem Gerät ausgehenden Gefahren verstehen.
- ◆ Kinder dürfen keine Reinigungs- oder Instandhaltungsarbeiten am Gerät ausführen, sofern sie nicht von einem Erwachsenen beaufsichtigt werden.
- ◆ Dieses Gerät ist kein Spielzeug. Kinder müssen beaufsichtigt werden, damit sie nicht mit dem Gerät spielen.
- ◆ Ziehen Sie den Stecker heraus und

lassen Sie das Gerät abkühlen, bevor Sie mit der Reinigung beginnen.

- ◆ Wenn der Netzstecker beschädigt ist, muss er ausgetauscht werden. Bringen Sie das Gerät zu diesem Zweck zu einem zugelassenen Kundendienst. Um jegliche Gefahr auszuschließen, versuchen Sie nicht selbst, den Stecker abzumontieren und zu reparieren.
- ◆ Dieser Apparat dient ausschließlich für Haushaltszwecke und ist für professionellen oder gewerblichen Gebrauch nicht geeignet.

- ◆ Vergewissern Sie sich, dass die Spannung auf dem Typenschild mit der Netzspannung übereinstimmt, bevor Sie den Apparat an das Stromnetz anschließen.
- ◆ Das Gerät an ein Stromnetz mit mindestens 10 Ampere anschließen.
- ◆ Der Stecker des Geräts muss mit dem Steckdosentyp des Stromanschlusses übereinstimmen. Der Gerätestecker darf unter keinen Umständen modifiziert werden. Keine Adapter für den Stecker verwenden.
- ◆ Nicht mit Gewalt am elektrischen Anschlusskabel ziehen. Benutzen Sie das elektrische Kabel nicht zum Anheben oder Transportieren des Geräts. Den Stecker nicht am Kabel aus der Dose ziehen.
- ◆ Berühren Sie den Stecker nicht mit feuchten Händen.
- ◆ Das Gerät darf nicht mit beschädigtem elektrischem Kabel oder Stecker verwendet werden.
- ◆ Sollte ein Teil der Geräteverkleidung beschädigt sein, ist die Stromzufuhr umgehend zu unterbrechen, um einen möglichen elektrischen Schlag zu vermeiden.
- ◆ Das Gerät nicht benutzen, wenn es heruntergefallen ist, sichtbare Schäden aufweist oder undicht ist.

#### Benutzung und Pflege:

- ◆ Das Gerät nicht ohne richtig eingesetzte/n Filter benutzen.
- ◆ Gerät nicht benutzen, wenn Zubehör oder Ersatzteile nicht richtig befestigt sind.
- ◆ Gerät nicht benutzen, wenn die Zubehörteile mangelhaft sind. Ersetzen Sie diese sofort.

- ◆ Niemals mit dem Gerät Wasser oder andere Flüssigkeiten aufsaugen.
- ◆ Benützen Sie das Gerät nicht, wenn der An-/Ausmacher nicht funktioniert.
- ◆ Verwenden Sie den / die Griff/e, um das Gerät zu heben oder zu tragen.
- ◆ Das Gerät außerhalb der Reichweite von Kindern und/ oder Personen mit eingeschränkten körperlichen, sensorischen oder geistigen Fähigkeiten bzw. Personen ohne ausreichende Erfahrung und Kenntnisse aufbewahren.
- ◆ Überprüfen Sie, dass das Ventilationsgitter des Geräts nicht mit Staub, Schmutz oder anderen Substanzen verstopft ist.
- ◆ Verwenden Sie dieses Gerät, seine Zubehörteile und seine Werkzeuge gemäß diesen Anleitungen und unter Berücksichtigung der Arbeitsbedingungen und der zu verrichtenden Arbeit. Der Gebrauch des Gerätes für andere als die vorgesehenen Zwecke kann gefährlich sein.
- ◆ Saugen Sie keine Flächen, auf denen Metallgegenstände wie Nägel und / oder Schrauben liegen.
- ◆ Saugen Sie niemals glühende oder scharfe Objekte (Zigarettenkippen, Asche, Nägel...) auf.
- ◆ Benutzen Sie das Gerät nur in trockenen Arbeitsbereichen.
- ◆ Verwenden Sie das Gerät nicht zum Aufsaugen von Flüssigkeiten, toxischen Substanzen, brennbaren Flüssigkeiten oder Brennstoffen.
- ◆ Das Gerät nicht in der Nähe von Sprengstoffen und / oder brennbaren Flüssigkeiten oder Brennstoffen verwenden.
- ◆ Um Unfälle zu vermeiden, räumen Sie den Staubsauger nach jedem Gebrauch auf.

### Betrieb:

- ◆ Unsachgemäße Verwendung bzw. Nichteinhaltung der Gebrauchsanweisung kann Gefahren zur Folge haben und führt zum Erlöschen der Garantieansprüche sowie der Haftung des Herstellers.

### Bezeichnung

- A Umstellbare Bürste
- B Ausziehbares Rohr
- C Schlauchstutzen
- D Manueller Luftregler
- E Schlauchgriff
- F Kabeleinzugstaste
- G Ein-/Aus-Taste
- H Tragegriff
- I Staubbehälter

- J Entriegelung Staubbehälter
- K Öffnungsgriff
- L Räder
- M Kabelfach
- N Fugendüse + Mehrzweckbürste
- O Deckel Ausblasfilter
- P HEPA-Austrittsfilter
- Q Motorfilter
  - Q1 Schwammfilter Motor
  - Q2 Mikrofaserfilter Motor
- R Befestigungsteil des Motorfilters.
- S Leistungsregler

Sollte das Modell Ihres Geräts nicht mit dem oben angeführten Zubehör ausgestattet sein, können Sie die Teile auch einzeln beim Technischen Dienst erwerben.

## Benutzungshinweise

### Vor der Benutzung:

- ◆ Vergewissern Sie sich, dass Sie das gesamte Verpackungsmaterial des Produkts entfernt haben.

### Saugfunktion:

- ◆ Den Schlauchstutzen am Luftaustritt des Staubsaugers anbringen und den Schlauch durch Drehen nach rechts befestigen (Abb. 1).
- ◆ Zum Abmontieren des Schlauchs, drücken Sie beide Tasten auf der Schlauchkupplung und ziehen Sie den Schlauch heraus (Fig.2)

### Anbringen von Zubehörteilen am Gerätegriff:

- ◆ Der Schaltgriff dieses Geräts ist so entworfen, dass folgendes Zubehör angebracht werden kann: (benützen Sie jeweils die Kombination, die Ihren Anforderungen am besten entspricht).
- ◆ Teleskopisches Verlängerungsrohr Mit dem Rohr erreicht man auch weiter entfernte Flächen und es vereinfacht die Reinigung des Bodens; seine Länge kann durch Betätigen der Einstelltaste geregelt werden. (B)
- ◆ Umstellbare Bürste: Besonders geeignet zum Reinigen von Böden (Teppichboden, Teppiche oder auch Hartböden); an der Unterseite ist die Bodendüse mit einer einfahrbaren und auf zwei Höhenstufen einstellbaren Bürste ausgestattet, um auf den genannten Böden die effiziente Reinigung zu garantieren. Es empfiehlt sich, Hartböden mit ausgefahrener Bürste, Teppichböden und Teppiche mit eingefahrener Bürste zu reinigen. (A)
- ◆ Ritzendüse und Mehrzweckbürste Besonders geeignet für schwer zugängliche Ritzen und Winkel, Bürste für Textiloberflächen oder Möbel (N)

**Benutzung:**

- ◆ Entnehmen Sie dem Kabelfach die Kabellänge, die Sie benötigen. (M)
- ◆ Schließen Sie das Gerät an das Stromnetz an.
- ◆ Stellen Sie das Gerät an, indem Sie den An-/Ausschalter betätigen (G)

**Nach der Benutzung des Geräts:**

- ◆ Stellen Sie das Gerät mit dem An-/Ausschalter ab. (G)
- ◆ Den Stecker aus der Netzdose ziehen.
- ◆ Rollen Sie das Kabel auf, indem Sie die Kabeleinzugtasche betätigen und das Kabel zum Gerät führen. (F)
- ◆ Das Kabelfach dient dem Aufbewahren des Kabels. Sie können jeweils so viel Kabel herausziehen, wie es für die Handhabung des Geräts erforderlich ist und so mögliche Unfall-Risiken vermeiden.
- ◆ Reinigen Sie das Gerät.

**Transport-Griffe:**

- ◆ Dieses Gerät verfügt an seiner Vorderseite über einen Griff für einfachen und bequemen Transport(H)

**Parkposition:**

- ◆ Dieses Gerät verfügt über eine Abstellposition, um eine leichte und praktische Lagerung des Geräts zuzulassen.
- ◆ Um das Gerät horizontal abstellen zu können, hängen Sie die Umschaltbürste in den Haken, der sich auf der hinteren Geräteseite befindet (Fig.3).

**Reinigung**

- ◆ Ziehen Sie den Stecker heraus und lassen Sie das Gerät abkühlen, bevor Sie mit der Reinigung beginnen.
- ◆ Reinigen Sie das Gerät mit einem feuchten Tuch, auf das Sie einige Tropfen Reinigungsmittel geben und trocknen Sie es danach ab.
- ◆ Verwenden Sie zur Reinigung des Geräts weder Löse- oder Scheuermittel noch Produkte mit einem sauren oder basischen pH-Wert wie z.B. Lauge.
- ◆ Das Gerät nicht in Wasser oder andere Flüssigkeiten tauchen und nicht unter den Wasserhahn halten.

**Entleeren des Staubbehälters:**

- ◆ Nach jedem Gebrauch den Staubbehälter leeren.
- ◆ Zum Abmontieren des Schlauchs, drücken Sie beide Tasten auf der Schlauchkupplung und ziehen Sie den Schlauch heraus(Fig.2)
- ◆ Entnehmen Sie den Staubbehälter aus dem Saugergehäuse, indem Sie auf die Taste zum Herausnehmen des Behälters drücken (J) (Fig.4).
- ◆ Den Entleerungsdeckel des Behälters öffnen und dessen

Inhalt in einen dafür geeigneten Müllcontainer schütten. (Fig.5)

- ◆ Überprüfen Sie den Zustand des Motorfilters.
- ◆ Den Entleerungsdeckel des Behälters schließen.
- ◆ Den Staubbehälter an das Gerät koppeln.
- ◆ Den Schlauchstutzen am Luftaustritt des Staubsaugers anbringen und den Schlauch durch Drehen nach rechts befestigen (Abb. 1).

**Wechsel der Filter:**

- ◆ Motorfilter. Es ist ratsam, den Zustand des Filters regelmäßig zu prüfen. Alle 50 Stunden muss er gereinigt / ausgetauscht werden,
- ◆ Luftfilter. Es ist ratsam, den Zustand des Filters regelmäßig zu prüfen. Alle 50 Stunden muss er gereinigt / ausgetauscht werden,

**Zum Entnehmen der Filter:**

- ◆ Motorfilter (Q), es wird empfohlen, den Zustand des Filters regelmässig zu überprüfen. Der Filter muss alle 50 Gebrauchsstunden gereinigt / ersetzt werden.
- ◆ Ausgangsluftfilter Typ HEPA (hoch effektiver Luftfilter, mit hohen Wirkungsgrad für die Filterung von Sporen, Asche, Hausstaubmilben, Pollen...) Es wird empfohlen, den Zustand des Filters regelmäßig zu prüfen. Er muss alle 50 Betriebsstunden gereinigt / ersetzt werden, oder wenn eine erhebliche Reduzierung der Saugleistung festgestellt wird.
- ◆ Zum Entnehmen der Filter:

**Motorfilter:**

- ◆ Entnehmen Sie den Staubbehälter aus dem Saugergehäuse, indem Sie auf die Taste zum Herausnehmen des Behälters drücken (J) (Fig.4).
- ◆ Das Befestigungsteil des Motorfilters (R), der die Motorfilter (Q) enthält, herausnehmen. (Fig 6).
- ◆ Beide Filter aus ihrer Verankerung entfernen: Den schwarzen Schaumstofffilter (Q1) und den Mikrofaser-Filter (Q2) (Abb. 7).
- ◆ Waschen Sie den schwarzen Schaumstofffilter (Q1) mit sauberem Wasser unter dem Hahn, drücken Sie ihn aus wie einen Schwamm und lassen Sie ihn 24 Stunden trocknen.
- ◆ Drehen Sie den Mikrofaser-Filter (Q2) um und schütteln sie ihn über dem Mülleimer aus. Bei Bedarf können Sie ihn mit lauwarmem Wasser unter dem Hahn waschen und 24 Stunden trocknen lassen.
- ◆ Sobald die Filter vollständig trocken sind, bringen Sie sie wieder in der Verankerung an, um die Filter zu befestigen, ist es wichtig, das Befestigungsteil richtig



anzubringen: Zuerst muss es an den beiden Spitzen einrasten (Abb. 8) und die andere Seite festdrücken, bis zwei „Klicks“ zu hören sind. (Fig.9)

- ♦ **WICHTIG:** Sie können den Behälter nicht anbringen, bevor das Befestigungsteil des Filters richtig angebracht wurde.

### Ausblasfilter:

- ♦ Das Luftaustrittsgitter am hinteren Teil des Staubsaugers öffnen. Für Zugriff auf den Filter (Fig.10).
- ♦ Nehmen Sie den Filter (P) aus der Halterung (Fig 11).
- ♦ Drehen Sie den HEPA-Filter (P) um, und schütteln Sie ihn über dem Mülleimer aus. Bei Bedarf können Sie ihn mit lauwarmem Wasser unter dem Hahn waschen und 24 Stunden trocknen lassen.
- ♦ Wenn sie vollständig getrocknet sind, bringen Sie die Filter in der Halterung an.
- ♦ Zur Montage des Filters führen Sie die oben genannten Schritte in umgekehrter Reihenfolge durch.

### Ersatzteile

- ♦ Bei Vertretern und offiziellen Verkaufsstellen für Ersatzteile (wie Filter, ....) für das entsprechende Modell.
- ♦ Verwenden Sie stets für Ihr Gerät geeignete Originalteile.
- ♦ Betriebsmittel sind in Fachgeschäften erhältlich.

### Störungen und Reparatur

- ♦ Bei Schäden und Störungen bringen Sie das Gerät zu einem zugelassenen Technischen Kundendienst. Versuchen Sie nicht, das Gerät selbst auseinanderzubauen und zu reparieren. Das könnte Gefahren zur Folge haben.

### Für die EU-Ausführungen des Produkts und/oder für Länder, in denen diese Vorschriften anzuwenden sind:

#### Ökologie und Recycling des Produkts

- ♦ Die zur Herstellung des Verpackungsmaterials dieses Geräts verwendeten Materialien sind im Sammel-, Klassifizierungs- und Recyclingsystem integriert. Wenn Sie es entsorgen möchten, können Sie die öffentlichen Container für die einzelnen Materialarten verwenden.
- ♦ Das Produkt ist frei von umweltschädlichen Konzentrationen von Substanzen.



Dieses Symbol weist darauf hin, dass das Produkt, wenn Sie es am Ende seiner Lebensdauer entsorgen wollen, in geeigneter Weise bei einer zugelassenen Entsorgungsstelle abzugeben ist, um die getrennte Sammlung von Elektro- und Elektronikgeräte-Abfall (WEEE)

sicherzustellen.

Nachfolgende Information bezieht sich auf die Energiekennzeichnung und das Ökodesign:

Im Hinblick auf die Feststellung der Einhaltung der Anforderungen des Ökodesigns und die Berechnung der Parameter des Energielabels, wird das Gerät als Allzweck-Staubsauger eingestuft. Es werden die Europäischen Normen 60312-1, EN 60704-2-1 und EN 60335-2-2 zugrunde gelegt.

Dieses Gerät erfüllt die Richtlinie 2014/35/EU über Niederspannung, die Richtlinie 2014/30/EU über elektromagnetische Verträglichkeit, die Richtlinie 2011/65/EU zur Beschränkung der Verwendung bestimmter gefährlicher Stoffe in Elektro- und Elektronikgeräten und die Richtlinie 2009/125/EC über die Anforderungen an die umweltgerechte Gestaltung energiebetriebener Produkte.

### GARANTIE UND TECHNISCHER SERVICE

- ♦ Dieses Produkt ist von der gesetzlichen Garantie gemäss der geltenden Gesetzgebung geschützt. Um Ihre Rechte und Interessen geltend zu machen, müssen Sie eines unserer offiziellen Servicezentren aufsuchen.
- ♦ Über folgenden Link finden Sie ein Servicezentrum in Ihrer Nähe: <http://www.2helpu.com/>
- ♦ Sie können auch Informationen anfordern, indem Sie sich mit uns in Verbindung setzen (siehe letzte Seite des Handbuchs).
- ♦ Sie können dieses Benutzerhandbuch und seine Aktualisierungen unter <http://www.2helpu.com/> herunterladen.



## Italiano

### Aspirapolvere senza sacchetto BXVML700E

#### Egregio cliente,

Le siamo grati per aver acquistato un elettrodomestico della marca BLACK+DECKER.

La sua tecnologia, il suo design e la sua funzionalità, oltre al fatto di aver superato le più rigorose norme di qualità, le assicureranno una totale e durevole soddisfazione.

Prima di utilizzare l'apparecchio, leggere attentamente le istruzioni riportate nel presente opuscolo e conservarlo per future consultazioni. La mancata osservanza delle presenti istruzioni può essere causa di incidenti.

### Consigli e avvertenze per la sicurezza

- ◆ Questo apparato può essere utilizzato da persone che non ne conoscono il funzionamento, persone disabili o bambini di età superiore agli 8 anni, ma esclusivamente sotto la sorveglianza di un adulto o nel caso abbiano ricevuto le dovute istruzioni per utilizzarlo in completa sicurezza e ne comprendano i rischi.
- ◆ I bambini possono eseguire operazioni di pulizia o di manutenzione dell'apparecchio solo se sorvegliati da un adulto.
- ◆ Questo apparecchio non è un giocattolo. Assicurarsi che i bambini non giochino con l'apparecchio.
- ◆ Scollegare la spina dalla presa di corrente quando l'apparecchio non è in uso e prima di eseguire qualsiasi operazione di pulizia.

◆ Se la connessione alla rete elettrica è danneggiata, è necessario sostituirla, rivolgendosi a un Centro di Assistenza Tecnica autorizzato. Non tentare di smontare o di riparare l'apparecchio.

◆ Questo apparecchio è destinato unicamente all'uso domestico, non professionale o industriale.

- ◆ Prima di collegare l'apparecchio alla rete elettrica, verificare che il voltaggio indicato sulla targhetta caratteristiche e il selettore di voltaggio corrispondano al voltaggio della rete.
- ◆ Collegare l'apparecchio a una presa di corrente che sopporti come minimo 10 ampere.
- ◆ Verificare che la presa sia adatta alla spina dell'apparecchio. Non apportare alcuna modifica alla spina. Non usare adattatori.
- ◆ Non tirare il cavo elettrico. Non usare mai il cavo elettrico per sollevare, trasportare o scollegare l'apparecchio.
- ◆ Non toccare mai la spina con le mani bagnate.
- ◆ Non utilizzare l'apparecchio se il cavo di alimentazione o la spina fossero danneggiati.
- ◆ Se uno degli involucri dell'apparecchio dovesse rompersi, scollegarlo immediatamente
- ◆ dalla rete per evitare la possibilità di soffrire una scossa elettrica.
- ◆ Non usare l'apparecchio dopo una caduta, se presenta danni visibili o in presenza di qualsiasi perdita.

#### Precauzioni d'uso:

- ◆ Non utilizzare l'apparecchio se il/i filtro/i non sono collocati correttamente.
- ◆ Non utilizzare l'apparecchio se gli accessori non sono accoppiati correttamente.
- ◆ Non utilizzare l'apparecchio se gli accessori presentano dei difetti. Proceda a sostituirli immediatamente.
- ◆ Non usare l'apparecchio per aspirare acqua o altri liquidi.
- ◆ Non utilizzare l'apparecchio se il suo dispositivo di accensione/spengimento non è funzionante.
- ◆ Utilizzare il manico/i per prendere o spostare l'apparecchio.
- ◆ Conservare questo apparecchio fuori dalla portata dei bambini e/o persone con problemi fisici, mentali o di

sensibilità o con mancanza di esperienza e conoscenza

- ◆ Accertarsi che le griglie di ventilazione dell'apparecchio non siano ostruite da polvere, sporizia o altri oggetti.
- ◆ Usare l'apparecchio, i suoi accessori e gli utensili secondo queste istruzioni, tenendo in considerazione le condizioni di lavoro e il lavoro da svolgere. Utilizzare l'apparecchio per operazioni diverse da quelle previste potrebbe causare una situazione di pericolo.
- ◆ Non utilizzare in aree in cui vi siano oggetti metallici quali chiodi e/o viti.
- ◆ Non aspirare mai oggetti incandescenti o taglienti (mozziconi, cenere, chiodi, ecc.)
- ◆ Utilizzare l'apparecchio unicamente su aree di lavoro asciutte.
- ◆ Non utilizzare l'apparecchio per aspirare liquidi, sostanze tossiche, liquidi infiammabili o combustibili.
- ◆ Non utilizzare l'apparecchio in presenza di esplosivi e / o liquidi infiammabili o combustibili.
- ◆ Per evitare incidenti, riporre l'aspirapolvere dopo ogni utilizzo.

### Servizio:

- ◆ Il produttore invalida la garanzia e declina ogni responsabilità in caso di uso inappropriato dell'apparecchio o non conforme alle istruzioni d'uso.

## Descrizione

- A Spazzola intercambiabile.
- B Tubo di prolunga telescopico
- C Tubo flessibile
- D Depressore manuale
- E Impugnatura tubo flessibile
- F Tasto avvolgicavo
- G Interruttore accensione/spengimento
- H Maniglia di Trasporto
- I Serbatoio
- J Tasto per la rimozione del serbatoio
- K Manico apertura serbatoio
- L Ruote
- M Alloggiamento cavo
- N Lancia + Spazzolino multiuso
- O Griglia filtro uscita
- P Filtro HEPA di uscita
- Q Filtro motore
- Q1 Filtro motore spugna
- Q2 Filtro motore microfibra
- R Elemento di fissaggio del filtro motore
- S Regolatore di potenza

Nel caso in cui il modello del Suo apparecchio non sia dotato degli accessori anteriormente elencati, può acquistarli separatamente presso i punti di assistenza tecnica autorizzati.

## Modalità d'uso

### Prima dell'uso:

- ◆ Assicurarsi di aver rimosso dal prodotto tutto il materiale di imballaggio.

### Funzione aspirazione:

- ◆ Inserire l'insieme della manichetta nell'entrata dell'aria dell'aspirapolvere e fissare la manichetta girandola verso destra (Fig.1).
- ◆ Per togliere il tubo flessibile dall'aspirapolvere, premere contemporaneamente i due pulsanti che si trovano sull'estremità del tubo e tirare verso l'esterno (Fig.2)

### Assemblaggio degli accessori:

- ◆ L'impugnatura dell'apparecchio è disegnata in modo tale da permettere l'assemblaggio dei seguenti accessori: (usare la combinazione di accessori più adatta alle proprie esigenze).
- ◆ Tubo di prolunga telescopico: Disegnati per raggiungere superfici lontane e pulire comodamente i pavimenti, permettono di regolare la loro lunghezza azionando il relativo comando di regolazione. (B)
- ◆ Spazzola intercambiabile: specificamente disegnata per la pulizia di pavimenti (da moquette e tappeti a pavimenti duri), è dotata di setole retrattili, regolabili in due posizioni, per una maggior efficienza su diversi tipi di pavimento. Si consiglia di estrarre le setole dal loro alloggiamento per la pulizia di pavimenti duri e di farle rientrare invece, per la pulizia di moquette e tappeti. (A)
- ◆ Lancia e spazzolino multiuso: Particolarmente indicata per fessure ed angoli di difficile accesso; spazzolino per superfici tessili o mobili (N)

### Uso:

- ◆ Togliere dall'alloggiamento cavo, la lunghezza di cavo di cui si ha bisogno. (M)
- ◆ Collegare l'apparato alla rete elettrica.
- ◆ Avviare l'apparecchio azionando l'interruttore accensione/spengimento (G)

### Una volta concluso l'utilizzo dell'apparecchio:

- ◆ Spegnerne l'apparecchio premendo l'interruttore accen-

sione/spegnimento. (G).

- ◆ Scollegare l'apparecchio dalla rete.
- ◆ Riavvolgere il cavo con il tasto avvolgicavo accompagnando il cavo fino al suo alloggiamento. (F)
- ◆ Lo scomparto del cavo consente di riporre, estrarre e utilizzare la lunghezza di cavo necessaria per l'utilizzo dell'apparato, evitando il rischio d'incidenti.
- ◆ Pulire l'apparecchio.

### Maniglia/e di Trasporto:

- ◆ Questo apparecchio possiede una maniglia nella sua parte superiore per rendere agevole e comodo il trasporto (H)

### Posizione parking:

- ◆ Questo apparecchio possiede una posizione parking per riporlo facilmente e comodamente.
- ◆ Per utilizzare il parking orizzontale, fissare il gancio della spazzola intercambiabile al dispositivo d'aggancio, che si trova nella parte posteriore dell'apparecchio (Fig.3).

### Pulizia

- ◆ Scollegare la spina dalla rete elettrica e aspettare che l'apparecchio si raffreddi prima di eseguirne la pulizia.
- ◆ Pulire il gruppo elettrico con un panno umido, quindi asciugarlo.
- ◆ Per la pulizia non impiegare solventi o prodotti a pH acido o basico come la candeggina, né prodotti abrasivi.
- ◆ Non immergere l'apparecchio in acqua o altri liquidi, né lavarlo con acqua corrente.

### Svuotamento del serbatoio della polvere:

- ◆ Svuotare il serbatoio della polvere dopo ogni uso.
- ◆ Per togliere il tubo flessibile dall'aspirapolvere, premere contemporaneamente i due pulsanti che si trovano sull'estremità del tubo e tirare verso l'esterno (Fig.2)
- ◆ Smontare il serbatoio della polvere dall'apparecchio premendo il pulsante di estrazione del serbatoio stesso (J) (Fig.4).
- ◆ Aprire il tappo di svuotamento del serbatoio e rovesciare il suo contenuto in un contenitore di rifiuti apposito. (Fig. 5):
- ◆ Controllare lo stato del filtro motore.
- ◆ Chiudere il tappo di svuotamento del serbatoio.
- ◆ Accoppiare il serbatoio di polvere all'apparecchio.
- ◆ Inserire l'insieme della manichetta nell'entrata dell'aria dell'aspirapolvere e fissare la manichetta girandola verso destra (Fig.1).

### Cambio dei filtri:

- ◆ Filtro motore, si consiglia di controllare periodicamente lo stato del filtro, questi deve essere pulito/sostituito ogni 50 ore di utilizzo
- ◆ Filtro uscita aria, si consiglia di controllare periodicamente lo stato del filtro, questi deve essere pulito/sostituito ogni 50 ore di utilizzo

### Per rimuovere il filtro:

- ◆ Filtro motore (Q), si consiglia di controllare periodicamente lo stato del filtro, questi deve essere pulito/sostituito ogni 50 ore di utilizzo
- ◆ Filtro uscita aria tipo HEPA (filtro dell'aria ad alta efficienza, che trattiene efficacemente spore, cenere, acari, polline...), si raccomanda di controllare periodicamente lo stato del filtro, che deve essere pulito / sostituito ogni 50 ore di utilizzo o se si osserva un calo considerevole di aspirazione dell'apparato.
- ◆ Per rimuovere il filtro:

### Filtro motore:

- ◆ Smontare il serbatoio della polvere dall'apparecchio premendo il pulsante di estrazione del serbatoio stesso (J) (Fig.4).
- ◆ Estrarre l'elemento di fissaggio del filtro motore (R) che contiene i filtri (Q). (Fig 6).
- ◆ Rimuovere il fissaggio dei due filtri: filtro di schiuma nera (Q1) e il filtro di microfibra (Q2) (Fig.7).
- ◆ Lavare il filtro di schiuma nera (Q1) sotto il getto di acqua pulita del rubinetto, strizzarlo come una spugna e lasciarlo asciugare 24 ore.
- ◆ Girare sottosopra il filtro di microfibra (Q2) e scuoterlo nel bidone della spazzatura. Se necessario, lavarlo sotto il getto del rubinetto con acqua tiepida e lasciarlo asciugare 24 ore.
- ◆ Quando siano completamente asciutti, posizionare i filtri nel fissaggio; per fissarli è importante posizionare correttamente l'elemento di fissaggio: si devono inserire prima le due punte (Fig. 8) e poi premere l'altro lato fino a sentire due "clic". (Fig.9)
- ◆ **IMPORTANTE:** Non si può inserire il serbatoio finché l'elemento di fissaggio del filtro non sia ben posizionato.

### Filtro uscita:

- ◆ Aprire la griglia di uscita dell'aria, sita nella parte posteriore dell'aspirapolvere. Per accedere al filtro (Fig.10).
- ◆ Rimuovere il fissaggio del filtro (P) (Fig.11).
- ◆ Girare sottosopra il filtro HEPA (P) e scuoterlo nel bidone della spazzatura. Se necessario, lavarlo sotto il getto del

rubinetto con acqua tiepida e lasciarlo asciugare 24 ore.

- ◆ Quando siano completamente asciutti, posizionare i filtri sull'elemento di fissaggio.
- ◆ Per montare il nuovo filtro, eseguire il procedimento inverso a quello descritto precedentemente.

### Materiali di consumo

- ◆ I materiali di consumo (come filtri, ...) per il suo modello di apparecchio potranno essere acquistati presso i distributori e stabilimenti autorizzati
- ◆ Usare sempre materiali di consumo originali, disegnati specificatamente per il suo modello di apparecchio.
- ◆ Questo tipo di materiale di consumo si può acquistare presso i negozi specializzati.

## Anomalie e riparazioni

- ◆ In caso di guasto, rivolgersi ad un Centro d'Assistenza Tecnica autorizzato. Non tentare di smontare o di riparare l'apparecchio: può essere pericoloso.

### Per i prodotti dell'Unione Europea e/o nel caso in cui sia previsto dalla legislazione del Suo paese di origine:

#### Prodotto ecologico e riciclabile

- ◆ I materiali che costituiscono l'imballaggio di questo apparecchio sono compresi in un sistema di raccolta, classificazione e riciclaggio degli stessi. Per lo smaltimento, utilizzare gli appositi contenitori pubblici, adatti per ogni tipo di materiale.
- ◆ Il prodotto non contiene concentrazioni di sostanze considerate dannose per l'ambiente.



Questo simbolo indica che, per smaltire il prodotto al termine della sua durata utile, occorre depositarlo presso un ente di smaltimento autorizzato alla raccolta differenziata di rifiuti di apparecchiature elettriche ed elettroniche (RAEE).

Questo apparecchio rispetta la Direttiva 2014/35/EU di Bassa Tensione, la Direttiva 2014/30/EU di Compatibilità Elettromagnetica, la Direttiva 2011/65/EU sui limiti d'impiego di determinate sostanze pericolose negli apparecchi elettrici ed elettronici e la Direttiva 2009/125/EC riguardante l'Ecodesign dei prodotti che consumano energia.

## GARAZIA E ASSISTENZA TECNICA

- ◆ Questo prodotto possiede il riconoscimento e la protezione della garanzia legale di conformità con la legislazione vigente. Per far valere i suoi diritti o interessi, dovrà rivolgersi a uno qualsiasi dei nostri servizi ufficiali di assistenza tecnica.
- ◆ Può trovare il più vicino cliccando sul seguente link: <http://www.2helpu.com/>.
- ◆ Inoltre, può richiedere informazioni mettendosi in contatto con noi (consultare l'ultima pagina del manuale).
- ◆ Può scaricare questo manuale di istruzioni e i suoi aggiornamenti da <http://www.2helpu.com/>.

## Español

### Aspirador sin bolsa BXVML700E

#### **Distinguido cliente:**

Le agradecemos que se haya decidido por la compra de un producto de la marca BLACK+DECKER.

Su tecnología, diseño y funcionalidad, junto con el hecho de superar las más estrictas normas de calidad le comportarán total satisfacción durante mucho tiempo.

- ◆ Leer atentamente este folleto de instrucciones antes de poner el aparato en marcha y guardarlo para posteriores consultas. La no observación y cumplimiento de estas instrucciones pueden comportar como resultado un accidente.

#### **Consejos y advertencias de seguridad**

- ◆ Este aparato pueden utilizarlo niños con edad de 8 años y superior y personas con capacidades físicas, sensoriales o mentales reducidas o falta de experiencia y conocimiento, si se les ha dado la supervisión o formación apropiadas respecto al uso del aparato de una manera segura y comprenden los peligros que implica.
- ◆ La limpieza y el mantenimiento a realizar por el usuario no deben realizarlos los niños sin supervisión.
- ◆ Este aparato no es un juguete. Los niños deben estar bajo vigilancia para asegurar que no jueguen con el aparato.
- ◆ Desenchufar el aparato de la red cuando no se use y antes de reali-

zar cualquier operación de limpieza.

- ◆ Si la conexión red está dañada, debe ser substituida, llevar el aparato a un Servicio de Asistencia Técnica autorizado. Con el fin de evitar un peligro, no intente desmontarlo o repararlo por sí mismo.
- ◆ Este aparato está pensado únicamente para un uso doméstico, no para uso profesional o industrial

- ◆ Antes de conectar el aparato a la red, verificar que el voltaje indicado en la placa de características coincide con el voltaje de red.
- ◆ Conectar el aparato a una base de toma de corriente que soporte como mínimo 10 amperios.
- ◆ La clavija del aparato debe coincidir con la base eléctrica de la toma de corriente. Nunca modificar la clavija. No usar adaptadores de clavija.
- ◆ No forzar el cable eléctrico de conexión. Nunca usar el cable eléctrico para levantar, transportar o desenchufar el aparato.
- ◆ No tocar la clavija de conexión con las manos mojadas.
- ◆ No utilizar el aparato con el cable eléctrico o la clavija dañada.
- ◆ Si alguna de las envolturas del aparato se rompe, desconectar inmediatamente el aparato
- ◆ de la red para evitar la posibilidad de sufrir un choque eléctrico.
- ◆ No utilizar el aparato si ha caído, si hay señales visibles de daños, o si existe fuga.

#### **Utilización y cuidados:**

- ◆ No usar el aparato sin su/s filtro/s correctamente colocados.
- ◆ No usar el aparato si sus accesorios no están debidamente acoplados.
- ◆ No usar el aparato si los accesorios o consumibles acoplados a él presentan defectos. Proceda a sustituirlos inmediatamente.
- ◆ No usar el aparato para recoger agua ni cualquier otro líquido.
- ◆ No usar el aparato si su dispositivo de puesta en marcha/paro no funciona.
- ◆ Hacer uso del asa/s para coger o transportar el aparato.

- ◆ Guardar este aparato fuera del alcance de los niños y/o personas con capacidades físicas, sensoriales o mentales reducidas o falta de experiencia y conocimiento
- ◆ Verificar que las rejillas de ventilación del aparato no queden obstruidas por polvo, suciedad u otros objetos.
- ◆ Usar este aparato, sus accesorios y herramientas de acuerdo con estas instrucciones, teniendo en cuenta las condiciones de trabajo y el trabajo a realizar. Usar el aparato para operaciones diferentes a las previstas podría causar una situación de peligro.
- ◆ No actuar sobre áreas que contengan objetos metálicos tales como clavos y/o tornillos.
- ◆ No aspirar nunca objetos incandescentes o cortantes (colillas, cenizas, clavos...).
- ◆ Usar el aparato solamente en tareas de trabajo en seco.
- ◆ No utilice el aparato para aspirar líquidos, sustancias tóxicas, líquidos inflamables o combustibles.
- ◆ No utilice el dispositivo en presencia de explosivos y / o líquidos inflamables o combustibles.
- ◆ Para evitar accidentes, guarde la aspiradora después de cada uso.

**Servicio:**

- ◆ Toda utilización inadecuada, o en desacuerdo con las instrucciones de uso, puede comportar peligro, anulando la garantía y la responsabilidad del fabricante.

**Descripción**

- A Cepillo conmutable
- B Tubo telescópico
- C Conjunto manguera
- D Depresor manual
- E Empuñadura manguera
- F Pulsador recogecables
- G Botón marcha/paro
- H Asa de transporte
- I Depósito
- J Pulsador extracción del depósito
- K Asa apertura del depósito
- L Ruedas
- M Alojamiento cable
- N Lanza + cepillo multiusos
- O Rejilla Filtro salida
- P Filtro HEPA de salida
- Q Filtro motor
  - Q1 Filtro motor esponja
  - Q2 Filtro motor de microfibra
- R Pieza de fijación del filtro motor.
- S Regulador de potencia

- ◆ Caso de que su modelo de aparato no disponga de los accesorios descritos anteriormente, éstos también pueden adquirirse por separado en los Servicios de Asistencia Técnica

**Modo de empleo**

**Notas previas al uso:**

- ◆ Asegúrese de que ha retirado todo el material de embalaje del producto.

**Función Aspirar:**

- ◆ Acoplar el conjunto manguera a la entrada aire del aspirador y fijar la manguera girando hacia la derecha (Fig.1).
- ◆ Para desacoplar el conjunto manguera del aspirador, gire la manguera hacia la izquierda y estire hacia fuera (Fig.2)

**Inserción de un accesorio a la empuñadura del aparato:**

- ◆ La empuñadura del aparato está diseñada de tal forma que permite la inserción de los siguientes accesorios: (use la combinación que más se ajuste a sus necesidades).
- ◆ **Tubo telescópico de extensión:** Diseñados para acceder a superficies lejanas y hacer cómoda la limpieza de suelos, permiten ajustar su longitud mediante accionando su mando de ajuste. (B)
- ◆ **Cepillo conmutable:** Especialmente diseñada para la limpieza de suelos (tanto suelos del tipo moqueta, alfombra como suelos del tipo duro), en su base dispone de un cepillo retráctil ajustable a dos alturas para una mejor eficiencia en estos suelos. Se recomienda el uso del cepillo hacia fuera para suelos duros y el cepillo hacia dentro para suelos tipo moquetas y alfombras. (A)
- ◆ **Lanza y cepillo multiusos:** Especialmente indicada para ranuras y rincones de difícil acceso, cepillo para superficies textiles o muebles (N)

**Uso:**

- ◆ Extraer del alojamiento cable, la longitud de cable que precise. (M)
- ◆ Enchufar el aparato a la red eléctrica.
- ◆ Poner el aparato en marcha, accionando el botón marcha/paro (G)

**Una vez finalizado el uso del aparato:**

- ◆ Parar el aparato, accionando el botón marcha/paro. (G)

- ◆ Desenchufar el aparato de la red eléctrica.
- ◆ Recoger el cable, pulsando el botón del enrollable y acompañando el cable hacia el aparato. (F)
- ◆ El alojamiento cable permite guardar extraer y disponer de la longitud necesaria de cable para operar con el aparato, evitando situaciones de riesgo de accidente.
- ◆ Limpiar el aparato.

### Asa/s de Transporte:

- ◆ Este aparato dispone de un asa en su parte frontal para hacer fácil y cómodo su transporte (H)

### Posición de parking:

- ◆ Este aparato dispone de una posición de parking para un fácil y cómodo almacenaje del producto.
- ◆ Para hacer uso del parking horizontal ancle el gancho del cepillo conmutable en el enganche que se encuentra en la parte posterior del aparato (Fig.3).

## Limpieza

- ◆ Desenchufar el aparato de la red y dejarlo enfriar antes de iniciar cualquier operación de limpieza.
- ◆ Limpiar el aparato con un paño húmedo impregnado con unas gotas de detergente y secarlo después.
- ◆ No utilizar disolventes, ni productos con un factor pH ácido o básico como la lejía, ni productos abrasivos, para la limpieza del aparato.
- ◆ No sumergir el aparato en agua u otro líquido, ni ponerlo bajo el grifo.

### Vaciado del depósito de polvo:

- ◆ Vaciar el depósito de polvo después de cada uso del aspirador.
- ◆ Para desacoplar el conjunto manguera del aspirador, gire la manguera hacia la izquierda y estire hacia fuera (Fig.2)
- ◆ Desacoplar el depósito polvo del aparato presionando el botón extracción del depósito (J) (Fig.4).
- ◆ Abrir la tapa de vaciado del depósito y verter su contenido en un contenedor de basura apropiado. (Fig.5)
- ◆ Verifique el estado del filtro motor.
- ◆ Cerrar la tapa de vaciado del depósito.
- ◆ Acoplar el depósito de polvo al aparato.
- ◆ Acoplar el conjunto manguera a la entrada aire del aspirador y fijar la manguera girando hacia la derecha (Fig.1).

### Cambio de filtros:

- ◆ Filtro motor, se recomienda revisar periódicamente el estado del filtro, este debe ser limpiado / sustituido cada 50 horas de uso.
- ◆ Filtro salida aire, se recomienda revisar periódicamente el estado del filtro, este debe ser limpiado / sustituido cada 50 horas de uso.

### Para la retirada de los filtros:

- ◆ Filtros motor (Q), se recomienda revisar periódicamente el estado del filtro, este debe ser limpiado / sustituido cada 50 horas de uso
- ◆ Filtro salida aire tipo HEPA (filtro de aire de alta eficiencia que retiene eficazmente esporas, ceniza, ácaros, polen...), se recomienda revisar periódicamente el estado del filtro, este debe ser limpiado / sustituido cada 50 horas de uso, o si se observa una disminución importante de aspiración del aparato.
- ◆ Para la retirada de los filtros:

### Filtro Motor:

- ◆ Desacoplar el depósito polvo del aparato presionando el botón extracción del depósito (J) (Fig.4).
- ◆ Sacar la pieza de fijación del filtro motor ( R) que contiene los filtros motores (Q). (Fig 6).
- ◆ Retirar los dos filtros: filtro de espuma negra (Q1) y el filtro de microfibras (Q2) de su anclaje (Fig 7).
- ◆ Lave el filtro de espuma negra (Q1) debajo del grifo con agua limpia, escúralo como una esponja y déjalo secar 24 horas.
- ◆ Dale la vuelta al filtro de microfibras (Q2) y sacúdalo en el cubo de la basura. Si es necesario puede lavarlos debajo del grifo con agua tibia y dejarlos secar 24 horas.
- ◆ Una vez estén completamente secos coloque los filtros en el anclaje, para fijar los filtros es importante colocar la pieza de fijación correctamente: primero tiene que encajar por las dos puntas (Fig. 8) y presionar el otro lado hasta oír dos "clicks". (Fig.9)
- ◆ IMPORTANTE: No puedes colocar el depósito hasta que la pieza de fijación del filtro no esté bien colocada.

### Filtro salida:

- ◆ Abrir la reja de salida de aire situada en la parte trasera del aspirador. Para acceder al filtro (Fig.10).
- ◆ Retirar el filtro (P) de su anclaje (Fig 11).
- ◆ Dale la vuelta al filtro HEPA (P) y sacúdalo en el cubo de la basura. Si es necesario puede lavarlos debajo del grifo con agua tibia y dejarlos secar 24 horas.

- ◆ Una vez estén completamente secos coloque los filtros en el anclaje.
- ◆ Para el montaje del filtro, proceda de manera inversa a lo explicado en el apartado anterior.

**Consumibles**

- ◆ En los distribuidores y establecimientos autorizados se podrán adquirir los consumibles (tales como; filtros,...) para su modelo de aparato.
- ◆ Usar siempre consumibles originales, diseñados específicamente para su modelo de aparato.
- ◆ Podrá adquirir este tipo de consumible en tiendas especializadas.

**Anomalías y reparación**

- ◆ En caso de avería llevar el aparato a un Servicio de Asistencia Técnica autorizado. No intente desmontarlo o repararlo ya que puede existir peligro.

**Para las versiones EU del producto y/o en el caso de que en su país aplique:**

**Ecología y reciclabilidad del producto**

- ◆ Los materiales que constituyen el envase de este aparato, están integrados en un sistema de recogida, clasificación y reciclado de los mismos. Si desea deshacerse de ellos, puede utilizar los contenedores públicos apropiados para cada tipo de material.
- ◆ El producto está exento de concentraciones de sustancias que se puedan considerar dañinas para el medio ambiente.



Este símbolo significa que si desea deshacerse del producto, una vez transcurrida la vida del mismo, debe depositarlo por los medios

adecuados a manos de un gestor de residuos autorizado para la recogida selectiva de Residuos de Aparatos Eléctricos y Electrónicos (RAEE).

Este aparato cumple con la Directiva 2014/35/EU de Baja Tensión, con la Directiva 2014/30/EU de Compatibilidad Electromagnética, con la Directiva 2011/65/EU sobre restricciones a la utilización de determinadas sustancias peligrosas en aparatos eléctricos y electrónicos y con la Directiva 2009/125/EC sobre los requisitos de diseño ecológico aplicable a los productos relacionados con la energía.

**GARANTÍA Y ASISTENCIA TÉCNICA**

- ◆ Este producto goza del reconocimiento y protección de la garantía legal de acuerdo con la legislación vigente. Para hacer valer sus derechos o intereses, debe acudir a cualquiera de nuestros servicios oficiales de asistencia técnica.
- ◆ Puede encontrar el más cercano accediendo al siguiente enlace web: <http://www.2helpu.com/>.
- ◆ También puede solicitar información relacionada poniéndose en contacto con nosotros (consulte la última página del manual).
- ◆ Puede descargar este manual de instrucciones y sus actualizaciones en <http://www.2helpu.com/>.



## Português

### Aspirador sem saco BXVML700E

#### Caro cliente:

Obrigado por ter adquirido um eletrodoméstico da marca BLACK+DECKER.

A sua tecnologia, design e funcionalidade, aliados às mais rigorosas normas de qualidade, garantir-lhe-ão uma total satisfação durante muito tempo.

Leia atentamente este manual de instruções antes de ligar o aparelho e guarde-o para consultas futuras. A não observância e cumprimento destas instruções pode resultar em acidente.

### Conselhos e advertências de segurança

- ◆ Este aparelho pode ser utilizado por pessoas não familiarizadas com a sua utilização, pessoas incapacitadas ou crianças a partir dos 8 anos, desde que o façam sob supervisão ou tenham recebido formação sobre a utilização segura do aparelho e compreendam os perigos que este acarreta.
- ◆ As crianças não devem realizar operações de limpeza ou manutenção do aparelho, a menos que se encontrem sob a supervisão de um adulto.
- ◆ Este aparelho não é um brinquedo. As crianças devem ser vigiadas para garantir que não brincam com o aparelho.
- ◆ Desligue o aparelho da corrente quando não estiver a ser utilizado e

antes de iniciar qualquer operação de limpeza.

- ◆ Se a ligação à corrente estiver danificada, deverá ser substituída. Leve o aparelho a um Serviço de Assistência Técnica autorizado. A fim de evitar o perigo, não tente desmontá-lo ou repará-lo sozinho..
- ◆ Este aparelho foi concebido exclusivamente para uso doméstico, não para uso profissional ou industrial.

- ◆ Antes de ligar o aparelho à corrente, verifique se a tensão indicada na placa de características corresponde à tensão da rede.
- ◆ Ligue o aparelho a uma tomada elétrica com ligação a terra e que suporte 10 amperes.
- ◆ A ficha do aparelho deve coincidir com a tomada de corrente elétrica. Nunca modifique a ficha. Não use adaptadores de ficha.
- ◆ Não force o cabo elétrico. Nunca utilize o cabo de elétrico para levantar, transportar ou desligar o aparelho da corrente.
- ◆ Não toque na ficha de ligação com as mãos molhadas.
- ◆ Não utilize o aparelho se tiver o cabo elétrico ou a ficha danificados.
- ◆ Se alguma parte do revestimento do aparelho se rachar ou quebrar, desligue imediatamente o aparelho
- ◆ da corrente elétrica para evitar o risco de choque elétrico.
- ◆ Não utilize o aparelho se este caiu e se existirem sinais visíveis de danos ou de fuga.

#### Utilização e cuidados:

- ◆ Não utilize o aparelho se o(s) seu(s) filtro(s) não estiver(em) corretamente colocado(s).
- ◆ Não utilize o aparelho se os acessórios não estiverem devidamente montados.
- ◆ Não utilize o aparelho se os acessórios ou consumíveis acoplados ao mesmo apresentarem defeitos. Substitua-os imediatamente.
- ◆ Não utilize o aparelho para recolher água ou qualquer outro líquido.
- ◆ Não utilize o aparelho se o dispositivo de ligar/desligar não funcionar.

- ◆ Utilize a(s) pega(s) para segurar ou transportar o aparelho.
- ◆ Este aparelho não está destinado a pessoas (incluindo crianças) que apresentem capacidades físicas, sensoriais ou mentais reduzidas, ou falta de experiência e conhecimento
- ◆ Assegure-se de que as grelhas de ventilação do aparelho não ficam obstruídas por pó, sujidade ou outros objectos.
- ◆ Utilize este aparelho, os respetivos acessórios e ferramentas de acordo com estas instruções, tendo em conta as condições de trabalho e o trabalho a realizar. A utilização do aparelho para operações diferentes das previstas pode originar situações de perigo.
- ◆ Não utilizar sobre áreas que contenham objetos metálicos, tais como grampos e/ou parafusos.
- ◆ Nunca aspire objectos incandescentes ou cortantes (beatas, cinzas, pregos, etc.).
- ◆ Utilize o aparelho apenas em tarefas a seco.
- ◆ Não utilize o aparelho para aspirar líquidos, substâncias tóxicas, líquidos inflamáveis ou combustíveis.
- ◆ Não utilize o aparelho na presença de explosivos e/ou líquidos inflamáveis ou combustíveis.
- ◆ Para evitar acidentes, guarde o aspirador após cada utilização.

### Serviço de Manutenção:

- ◆ Qualquer utilização inadequada ou em desacordo com as instruções de utilização pode ser perigosa e anula a garantia e a responsabilidade do fabricante.

## Descrição

- A Escova comutável
- B Tubo telescópico
- C Conjunto da mangueira
- D Depressor manual
- E Pega da mangueira
- F Botão recolhe-fios
- G Botão de ligar/desligar
- H Pega para transporte
- I Depósito
- J Botão de extração do depósito
- K Pega de abertura do depósito
- L Rodas
- M Compartimento do cabo
- N Bico + escova multiusos
- O Grelha do filtro de saída
- P Filtro HEPA de saída
- Q Filtro do motor
- Q1 Filtro do motor em esponja

- Q2 Filtro motor em microfibras
- R Peça de fixação do filtro do motor.
- S Regulador de potência

Caso o seu modelo de aparelho não disponha dos acessórios descritos anteriormente, pode adquiri-los separadamente nos Serviços de Assistência Técnica.

## Modo de utilização

### Notas para antes da utilização:

- ◆ Assegure-se de que retirou todo o material de embalagem do produto.

### Função de Aspiração:

- ◆ Encaixe o conjunto da mangueira na entrada de ar do aspirador e fixe a mangueira rodando-a para a direita (Fig.1).
- ◆ Para desencaixar o conjunto da mangueira do aspirador, prima ao mesmo tempo os dois botões que existem na união da mangueira e puxe-a para fora (Fig.2)

### Montagem de um acessório na pega da mangueira:

- ◆ A pega da mangueira está desenhada para permitir a montagem dos seguintes acessórios: (utilizar a combinação que melhor se adapte às necessidades).
- ◆ Tubos telescópicos de extensão: Projetados para aceder a superfícies afastadas e tornar mais cómoda a limpeza de pisos; permitem ajustar o comprimento acionando o seu comando de regulação. (B)
- ◆ Escova comutável: Especialmente projetada para a limpeza do chão (tanto alcatifas e carpetes como pavimentos duros), na sua base possui uma escova retrátil e ajustável em duas alturas para maior eficiência nestas superfícies. Recomenda-se a utilização da escova para fora em pavimentos duros e da escova para dentro para alcatifas e carpetes. (A)
- ◆ Bico e escova multiusos. Especialmente indicada para ranhuras e cantos de difícil acesso, escova para superfícies têxteis ou móveis (N)

### Utilização:

- ◆ Extraia o comprimento do cabo necessário do alojamento. (M)
- ◆ Ligue o aparelho à corrente elétrica.
- ◆ Coloque o aparelho em funcionamento, acionando o botão de ligar/desligar (G)

## Uma vez concluída a utilização do aparelho:

- ◆ Pare o aparelho, acionando o botão de ligar/desligar. (G)
- ◆ Desligue o aparelho da corrente elétrica.
- ◆ Recolha o cabo, premindo o botão do enrolador e orientando-o na direção do aparelho. (F)
- ◆ O alojamento para o cabo permite guardar, extrair e selecionar o comprimento necessário do cabo para por o aparelho a funcionar, evitando situações de risco de acidente.
- ◆ Limpe o aparelho.

## Pega(s) de Transporte:

- ◆ Este aparelho dispõe de uma pega na parte superior para transporte fácil e cómodo (H)

## Posição de estacionamento:

- ◆ Este aparelho dispõe de uma posição de estacionamento que permite guardá-lo de forma fácil e cómoda.
- ◆ Para o armazenamento horizontal, fixe o gancho da escova comutável ao engate que se encontra na parte posterior do aparelho (Fig.3).

## Limpeza

- ◆ Desligue o aparelho da corrente e deixe-o arrefecer antes de iniciar qualquer operação de limpeza.
- ◆ Limpe o aparelho com um pano húmido com algumas gotas de detergente e seque-o de seguida.
- ◆ Não utilize solventes, produtos com um fator pH ácido ou básico como a lixívia, nem produtos abrasivos para a limpeza do aparelho.
- ◆ Nunca mergulhe o aparelho dentro de água ou em qualquer outro líquido, nem o coloque debaixo da torneira.

## Esvaziamento do depósito do pó:

- ◆ Esvazie o depósito do pó após cada utilização.
- ◆ Para desengançar o conjunto da mangueira do aspirador, rode a mangueira para a esquerda e puxe-a para fora (Fig.2)
- ◆ Desencaixe o depósito do pó da aparelho premindo o botão de extração do depósito (J) (Fig.4).
- ◆ Abra a tampa de esvaziamento do depósito e deite o conteúdo num contentor de lixo apropriado. (Fig.5)
- ◆ Verifique o estado do filtro do motor.
- ◆ Feche a tampa de esvaziamento do depósito.
- ◆ Encaixe o depósito do pó no aparelho.
- ◆ Encaixe o conjunto da mangueira na entrada de ar do

aspirador e fixe a mangueira rodando-a para a direita (Fig.1).

## Substituição dos filtros:

- ◆ Filtro do motor, recomenda-se verificar o filtro periodicamente, deve ser limpo / substituído a cada 50 horas de utilização.
- ◆ Filtro de saída de ar, recomenda-se verificar o filtro periodicamente, deve ser limpo / substituído a cada 50 horas de utilização

## Para retirar os filtros:

- ◆ Filtro do motor (Q), recomenda-se verificar o filtro periodicamente, deve ser limpo / substituído a cada 50 horas de utilização.
- ◆ Filtro de saída de ar tipo HEPA (filtro de ar de alta eficiência, que retém eficazmente esporos, cinza, ácaros, pólen, etc.). Recomenda-se fazer a revisão periódica do estado do filtro, este deve ser limpo/substituído a cada 50 horas de utilização, ou quando se observar uma diminuição significativa do poder de aspiração do aparelho.
- ◆ Para retirar os filtros:

## Filtro do motor:

- ◆ Desencaixe o depósito do pó da aparelho premindo o botão de extração do depósito (J) (Fig.4).
- ◆ Retire a peça de fixação do filtro motor ( R) que contém os filtros (Q). (Fig. 6).
- ◆ Retire os dois filtros: filtro em espuma negra (Q1) e o filtro em microfibras (Q2) do seu alojamento (Fig 7).
- ◆ Lave o filtro de espuma negra (Q1) à torneira, escorra-o como uma esponja e deixe-o secar 24 horas.
- ◆ Vire do avesso o filtro em microfibras (Q2) e sacuda-o no caixote do lixo. Se necessário, pode lavá-lo à torneira com água morna e deixe-o secar 24 horas.
- ◆ Assim que estiverem completamente secos, coloque os filtros no seu alojamento, para fixar os filtros é importante colocar corretamente a peça de fixação: encaixe primeiro as duas pontas (Fig. 8) e carregue no outro lado até ouvir dois "cliques". (Fig.9)
- ◆ IMPORTANTE: Não se pode colocar o depósito se a peça de fixação do filtro não estiver bem colocada.

## Filtro de saída:

- ◆ Abra a grelha de saída de ar situada na parte de trás do aspirador. Para aceder ao filtro (Fig.10).
- ◆ Retire o filtro (P) do seu alojamento (Fig 11).
- ◆ Vire do avesso o filtro HEPA (P) e sacuda-o no caixote do lixo. Se necessário, pode lavá-lo à torneira com água

morna e deixe-o secar 24 horas.

- ◆ Assim que estiverem completamente secos, coloque os filtros no seu alojamento.
- ◆ Proceda de maneira inversa ao explicado no ponto anterior para montar o filtro.

### Consumíveis

- ◆ Os consumíveis (filtros, etc.) para o seu modelo de aparelho poderão ser adquiridos nos distribuidores e estabelecimentos autorizados.
- ◆ Utilize sempre consumíveis de origem, concebidos especificamente para o seu modelo de aparelho.
- ◆ Poderá adquirir este tipo de consumíveis em lojas especializadas.

## Anomalias e reparação

- ◆ Em caso de avaria leve o aparelho a um Serviço de Assistência Técnica autorizado. Não tente desmontar ou reparar o aparelho, já que tal poderá acarretar perigos.

### Para as versões EU do produto e/ou caso aplicável no seu país:

#### Ecologia e reciclagem e do produto

- ◆ Os materiais que constituem a embalagem deste aparelho estão integrados num sistema de recolha, classificação e reciclagem. Se desejar eliminá-los, utilize os contentores de reciclagem colocados à disposição para cada tipo de material.
- ◆ O produto está isento de concentrações de substâncias que possam ser consideradas nocivas para o ambiente.



Este símbolo significa que se desejar desfazer-se do produto depois de terminada a sua vida útil, deve entregá-lo através dos meios adequados ao cuidado de um gestor de resíduos autorizado para a recolha seletiva de Resíduos de Equipamentos Elétricos e

Eletrónicos (REEE).

Este aparelho cumpre a Diretiva 2014/35/EU de Baixa Tensão, a Diretiva 2014/30/EU de Compatibilidade Eletromagnética, a Diretiva 2011/65/EU sobre restrições à utilização de determinadas substâncias perigosas em aparelhos elétricos e eletrónicos e a Diretiva 2009/125/EC sobre os requisitos de design ecológico aplicável aos produtos relacionados com a energia.

## GARANTIA E ASSISTÊNCIA TÉCNICA

- ◆ Este produto goza do reconhecimento e proteção da garantia legal em conformidade com a legislação em vigor. Para fazer valer os seus direitos ou interesses, deve recorrer sempre aos nossos serviços oficiais de assistência técnica.
- ◆ Poderá encontrar o mais próximo de si através do seguinte website: <http://www.2helpu.com/>.
- ◆ Também pode solicitar informações relacionadas, pon-do-se em contacto connosco (consulte a última página do manual).
- ◆ Pode fazer o download deste manual de instruções e suas atualizações em <http://www.2helpu.com/>.

## Nederlands

### Stofzuiger zonder zak

BXVML700E

#### Geachte klant:

We danken u voor de aankoop van een product van het merk BLACK+DECKER.

De technologie, het ontwerp en de functionaliteit van dit product, dat voldoet aan de meest strikte kwaliteitseisen, staan garant voor langdurige tevredenheid.

Neem deze gebruiksaanwijzing aandachtig door voordat u het apparaat in gebruik neemt en bewaar haar voor toekomstig gebruik. Het niet opvolgen en naleven van deze instructies kan een ongeluk tot gevolg hebben.

### Veiligheidsadviezen en waarschuwingen

- ◆ Dit toestel mag, onder toezicht, door personen met lichamelijke, zintuiglijke of geestelijke beperkingen, of met een gebrek aan ervaring en kennis, of kinderen vanaf 8 jaar gebruikt worden, mits zij voldoende informatie ontvangen hebben om het toestel op een veilige manier te kunnen gebruiken en de gevaren kennen.
- ◆ Het schoonmaken en het onderhoud van het toestel door kinderen moet altijd onder toezicht van een volwassene gebeuren.
- ◆ Dit apparaat is geen speelgoed. Houd toezicht op kinderen om er zeker van te zijn dat ze niet met het apparaat spelen.
- ◆ Trek de stekker uit het stopcontact wanneer het apparaat niet in gebruik

is en alvorens het te reinigen.

- ◆ Als het netsnoer beschadigd is, moet het worden vervangen. Breng het apparaat naar een erkende technische service. Probeer het apparaat niet zelf te demonteren of repareren om risico's te vermijden.
- ◆ Dit apparaat is bedoeld voor huishoudelijk gebruik, niet voor professioneel of industrieel gebruik.
- ◆ Controleer dat de spanningsgegevens op het typeplaatje overeenkomen met die van het stroomnet alvorens het apparaat erop aan te sluiten.
- ◆ Sluit het apparaat aan op een stopcontact van minimaal 10 Ampère.
- ◆ De stekker van het apparaat moet geschikt zijn voor het stopcontact. Wijzig de stekker niet. Gebruik geen adapters.
- ◆ Het stroomsnoer niet forceren. Het snoer nooit gebruiken om het apparaat op te tillen, te transporteren of om de stekker uit het stopcontact te trekken.
- ◆ Raak de stekker niet met natte handen aan.
- ◆ Het apparaat niet gebruiken wanneer het snoer of de stekker beschadigd is.
- ◆ Trek de stekker onmiddellijk uit het stopcontact wanneer de behuizing van het apparaat stukgaat
- ◆ om de kans op een elektrische schok te voorkomen.
- ◆ Gebruik het apparaat niet als het is gevallen, wanneer er zichtbare tekenen van schade zijn of wanneer het lekt.

#### Gebruik en onderhoud:

- ◆ Gebruik het apparaat niet wanneer de filter(s) niet correct geplaatst zijn.
- ◆ Gebruik het apparaat niet wanneer de accessoires niet correct aangekoppeld zijn.
- ◆ Gebruik het apparaat niet als de aangesloten accessoires of verbruiksgoederen storingen vertonen. Vervang ze onmiddellijk.
- ◆ Gebruik het apparaat niet voor het opzuigen van water of andere vloeistoffen
- ◆ Gebruik het apparaat niet als de aan/uit knop niet werkt.
- ◆ Gebruik de handgreep/handgrepen om het apparaat op te tillen of te verplaatsen.
- ◆ Houd dit apparaat buiten bereik van kinderen en/of

- personen met lichamelijke, zintuiglijke of geestelijke beperkingen, of met een gebrek aan ervaring en kennis
- ◆ Controleer dat het ventilatierooster van het apparaat niet verstopt raakt met stof, vuil of voorwerpen.
  - ◆ Volg deze aanwijzingen altijd nauwgezet op bij gebruik van het apparaat en zijn accessoires en hulpmiddelen. Houd altijd rekening met de arbeidsomstandigheden en de uit te voeren werkzaamheden. Als u het apparaat voor andere dan de voorziene doeleinden gebruikt, kan dat gevaarlijk zijn.
  - ◆ Niet gebruiken op oppervlakken die metalen voorwerpen zoals spijkers en/of schroeven bevatten.
  - ◆ Geen gloeiende of scherpe voorwerpen opzuigen (sigarettenpeuken, as, spijkers...).
  - ◆ Het apparaat uitsluitend gebruiken op een droge ondergrond.
  - ◆ Gebruik het apparaat niet om vloeistoffen, giftige stoffen, brandbare stoffen of brandstoffen op te zuigen.
  - ◆ Gebruik het apparaat niet in de buurt van explosieven en/of brandbare stoffen of brandstoffen.
  - ◆ Berg de stofzuiger na elk gebruik op om ongelukken te voorkomen.

### Reparaties:

- ◆ Onjuist gebruik of een gebruik dat niet overeenstemt met de gebruiksaanwijzing kan gevaar inhouden en doet de garantie en de aansprakelijkheid van de fabrikant teniet.

## Beschrijving

- A Verstelbare borstel
- B Telescopische verlengbuis
- C Zuigslang
- D Manuele regelknop
- E Handgreep voor zuigslang
- F Knop voor het intrekken van het snoer
- G Aan-/uitschakelaar
- H Handvat voor verplaatsen
- I Stofreservoir
- J Knop voor het verwijderen van het stofreservoir
- K Handvat voor het openen van het reservoir
- L Wielen
- M Snoervak
- N Spleetzuigmond + multifunctionele borstel
- O Rooster uitgangsfiler
- P HEPA blaasfilter
- Q Motorfilter
  - Q1 Sponsfilter motor
  - Q2 Microfiber filter motor
- R Bevestiging filter motor.
- S Zuigkrachtregelaar

Mocht het model van uw apparaat niet beschikken over de hiervoor beschreven accessoires dan zijn deze ook apart verkrijgbaar bij de Technische Hulpdienst.

## Gebruiksaanwijzing

### Opmerkingen voorafgaand aan het gebruik:

- ◆ Controleer dat al het verpakkingsmateriaal van het product verwijderd is.

### Zuigfunctie:

- ◆ Sluit de slang aan op de luchtgang van de stofzuiger en draai de koppeling rechtsom vast (Fig. 1).
- ◆ Om de zuigslang van de stofzuiger los te koppelen moet u gelijktijdig op de twee knoppen drukken die zich op het koppelstuk van de zuigslang bevinden en eraan trekken (Fig.2)

### Plaatsing van een accessoire in de handgreep van het apparaat:

- ◆ De handgreep van het apparaat is zodanig ontworpen dat de volgende accessoires erin geplaatst kunnen worden: (gebruik de meest geschikte combinatie).
- ◆ Telescopische verlengbuis: Deze werd ontworpen om veraf gelegen oppervlakken te kunnen bereiken en om gemakkelijk vloeren te kunnen reinigen, aangezien de lengte van de buis door middel van de regelknop aangepast kan worden. (B)
- ◆ Verstelbare borstel: Speciaal ontworpen voor de reiniging van vloeren (zowel vaste vloerbedekking, tapijten als harde vloeren). De basis beschikt over een intrekbaar borsteltje dat op twee hoogten ingesteld kan worden voor een hogere efficiëntie op dit type vloeren. Het is raadzaam om de borstel uit te klappen voor harde vloeren en hem in te trekken voor vaste vloerbedekking en tapijten. (A)
- ◆ Spleetzuigmond en multifunctionele borstel Speciaal geschikt voor spleten en moeilijk bereikbare hoekjes, met borstel voor textiel of meubels (N)

### Gebruik:

- ◆ De gewenste kabellengte uit het snoervak trekken. (M)
- ◆ Steek de stekker in het stopcontact.
- ◆ Het apparaat in werking stellen door middel van de aan-/uitknop (G)

### Na gebruik van het apparaat:

- ◆ Zet het apparaat uit met de aan/uit knop. (G)
- ◆ Trek de stekker uit het stopcontact.

- ◆ Rol het snoer op, terwijl u op de knop van het oprolmechanisme drukt en het snoer geleidelijk in het apparaat invoert. (F)
- ◆ Dankzij de behuizing van het snoer kunt u zoveel snoer als nodig uittrekken of opslaan om het apparaat te gebruiken zonder daardoor risico's te creëren.
- ◆ Reinig het apparaat.

### Handvat(en) voor transport:

- ◆ Dit apparaat beschikt over een handvat aan de bovenzijde om het transport gemakkelijk en comfortabel te maken (H)

### Parkeerstand:

- ◆ Dit apparaat beschikt over een parkeerstand om het eenvoudig en comfortabel op te bergen.
- ◆ Om gebruik te maken van de horizontale parkeerpositie van het apparaat, steek de haak van de verstelbare borstel in de opening die zich aan de achterkant van het apparaat bevindt (Fig. 3).

## Reiniging

- ◆ Trek de stekker uit het stopcontact en laat het apparaat afkoelen alvorens het te reinigen.
- ◆ Maak het apparaat schoon met een vochtige doek met een paar druppels afwasmiddel en droog het daarna goed af.
- ◆ Gebruik geen oplosmiddelen of producten met een zure of basische pH zoals bleekwater, noch schuurmiddelen, om het apparaat schoon te maken.
- ◆ Dompel het apparaat niet onder in water of een andere vloeistof en houd het niet onder de kraan.

### Het legen van het stofreservoir:

- ◆ Leeg de stofzak na gebruik.
- ◆ Om de zuigslang van de stofzuiger los te koppelen moet u gelijktijdig op de twee knoppen drukken die zich op het koppelstuk van de zuigslang bevinden en eraan trekken (Fig.2)
- ◆ Koppel het stofreservoir los van het apparaat door op de knop voor het verwijderen van het reservoir (J) te drukken (Fig. 4).
- ◆ Open het deksel van het reservoir en leeg de inhoud in een daarvoor geschikte afvalcontainer. (Fig.5)
- ◆ Controleer de staat van het motorfilter.
- ◆ Sluit het deksel van het reservoir.
- ◆ Koppel het stofreservoir weer aan het apparaat.
- ◆ Sluit de slang aan op de luchtgang van de stofzuiger

en draai de koppeling rechtsom vast(Fig. 1).

### Vervanging van de filters:

- ◆ Motorfilter: het wordt aanbevolen regelmatig de toestand van het filter te controleren. Na 50 gebruiksuren moet het gereinigd / vervangen worden
- ◆ Luchtafvoerfilter: het wordt aanbevolen regelmatig de toestand van het filter te controleren. Na 50 gebruiksuren moet het gereinigd / vervangen worden

### Verwijdering van de filters:

- ◆ Motorfilter (Q): het wordt aanbevolen regelmatig de toestand van het filter te controleren. Na 50 gebruiksuren moet het gereinigd / vervangen worden
- ◆ Luchtafvoerfilter type HEPA (een zeer efficiënt luchtfilter dat effectief sporen, as, huisstofmijten, pollen, enz. vasthoudt). Het wordt aanbevolen regelmatig de toestand van het filter te controleren. Het moet worden gereinigd / vervangen na elke 50 uren gebruik, of wanneer men merkt dat de zuigkracht van het apparaat belangrijk afneemt.
- ◆ Verwijdering van de filters:

### Motorfilter:

- ◆ Koppel het stofreservoir los van het apparaat door op de knop voor het verwijderen van het reservoir (J) te drukken (Fig. 4).
- ◆ Verwijder het bevestigingssysteem van het motorfilter (R) met de motorfilters (Q). (Fig. 6)
- ◆ Haal beide filters uit hun behuizing: het zwarte schuimfilter (Q1) en het microfiber filter (Q2) (Fig 7).
- ◆ Was het zwarte schuimfilter (Q1) onder de kraan met schoon water, wring het uit als een spons en laat het 24 uur drogen.
- ◆ Draai het microfiber filter (Q2) om en schud het uit in de vuilnisemmer. Indien nodig kunt u het onder de kraan wassen met lauw water; laat het 24 uur lang drogen.
- ◆ Plaats de filters weer in hun behuizing wanneer ze geheel droog zijn. Het is belangrijk de behuizing van de filter juist te plaatsen: eerst moet men de twee punten insteken (Fig. 8) en daarna de andere kant vastdrukken zodat men tweemaal "klik" hoort. (Fig. 9)
- ◆ WAARSCHUWING: Men kan het reservoir niet plaatsen als de behuizing van de filter niet goed zit.

### Deksel uitgangsfILTER:

- ◆ Open het rooster van de luchtuitgang op de achterkant van de stofzuiger. Om toegang te verkrijgen tot het filter (Fig. 10).

- ◆ Haal de filter (P) uit zijn verankering (Fig 11).
- ◆ Draai het HEPA filter (P) om en schud het uit in de vuilnissemmer. Indien nodig kunt u het onder de kraan wassen met lauw water; laat het 24 uur lang drogen.
- ◆ Plaats de filters weer in hun behuizing wanneer ze geheel droog zijn.
- ◆ Voor de montage van de filter, gaat u te werk in de omgekeerde volgorde als hierboven uiteengezet werd.

### Verbruiksgoederen

- ◆ Onderdelen (zoals filters) voor het door u gebruikte model zijn verkrijgbaar bij erkende distributeurs en winkels.
- ◆ Gebruik altijd originele onderdelen, specifiek ontworpen voor het door u gebruikte model.
- ◆ Dit type verbruiksgoederen is verkrijgbaar in speciaal-zaken.

### Storingen en reparatie

- ◆ Breng het apparaat bij storing naar een erkende Technische Dienst. Probeer het apparaat niet zelf te demonteren of te repareren, want dit kan gevaarlijk zijn.

### Voor EU-versies van het product en/of indien van toepassing in uw land:

#### Ecologie en hergebruik van het product

- ◆ Het verpakkingsmateriaal van dit apparaat is geschikt voor inzameling, classificatie en hergebruik. U kunt dit materiaal wegwerpen in de openbare afvalcontainers die voor de desbetreffende typen materiaal zijn bestemd.
- ◆ Het product bevat geen materialen die schadelijk zijn voor het milieu.



Dit symbool betekent dat u het product aan het eind van zijn levenscyclus moet afgeven aan een erkende afvalverwerker ten behoeve van de gescheiden verwerking van Afgedankte

Elektrische en Elektronische Apparatuur (AEEA).

### GARANTIE EN TECHNISCHE ONDERSTEUNING

- ◆ Dit product valt onder de legale garantievoorzwaarden zoals bepaald in de actuele wetgeving. Om een beroep te doen op uw rechten of aanspraken kunt u contact opnemen met onze officiële technische service.
- ◆ U kunt de dichtstbijzijnde technische service vinden op de website: <http://www.2helpu.com/>
- ◆ Voor verdere informatie kunt u ook contact met ons opnemen (zie de laatste bladzijde van de gebruiksaanwijzing).
- ◆ U kunt deze gebruiksaanwijzing en eventuele actualiseringen ervan downloaden via <http://www.2helpu.com/>.

Dit apparaat voldoet aan de laagspanningsrichtlijn 2014/35/EU, de richtlijn 2014/30/EU met betrekking tot elektromagnetische compatibiliteit, de richtlijn 2011/65/EU met betrekking tot beperkingen in de toepassing van bepaalde gevaarlijke stoffen in elektrische en elektronische apparaten en de richtlijn 2009/125/EC met betrekking tot de eisen inzake het ecologisch ontwerp van energiegerelateerde producten.



## Polski

### Odkurzacz bezworkowy BXVML700E

#### Szanowny Kliencie,

Serdecznie dziękujemy za zdecydowanie się na zakup sprzętu gospodarstwa domowego marki BLACK+DECKER.

Jego technologia, forma i funkcjonalność, jak również fakt, że spełnia on wszelkie normy jakości, dostarczy Państwu pełnej satysfakcji przez długi czas.

Przeczytać uważnie instrukcję przed uruchomieniem urządzenia i zachować ją w celu późniejszych konsultacji. Niedostosowanie się i nieprzestrzeganie niniejszych instrukcji może doprowadzić do wypadku.

### Porady i ostrzeżenia dotyczące bezpieczeństwa

- ◆ To urządzenie może być używane przez dzieci w wieku 8 lat i powyżej oraz osoby o ograniczonej sprawności fizycznej, sensorycznej lub umysłowej lub nieposiadające doświadczenia i wiedzy, jeżeli były one nadzorowane lub odpowiednio przeszkolone w zakresie korzystania z urządzenia w sposób bezpieczny i rozumieją zagrożenie z tego wynikające.
- ◆ Czyszczenie i konserwacja urządzenia nie powinny być wykonywane przez dzieci bez nadzoru dorosłych.
- ◆ To urządzenie nie jest zabawką. Dzieci powinny pozostać pod czujną opieką w celu zagwarantowania iż nie bawią się urządzeniem.
- ◆ Wyłączać urządzenie z prądu, jeśli nie jest ono używane i przed

przystąpieniem do jakiegokolwiek czyszczenia.

- ◆ W razie awarii zanieść urządzenie do autoryzowanego Serwisu Technicznego. Nie próbować rozbierać urządzenia ani go naprawiać, ponieważ może to być niebezpieczne.
- ◆ Urządzenie to zaprojektowane zostało wyłącznie do użytku domowego, a nie do użytku profesjonalnego czy przemysłowego.
  - ◆ Przed podłączeniem urządzenia do sieci, sprawdzić czy napięcie wskazane na tabliczce znamionowej odpowiada napięciu sieci.
  - ◆ Podłączyć urządzenie do sieci elektrycznej o sile co najmniej 10 amperów.
  - ◆ Wtyczka urządzenia powinna być zgodna z podstawą elektryczną gniazdka. Nigdy nie modyfikować wtyczki. Nie używać przejściówek dla wtyczki.
  - ◆ Nie napinać elektrycznego kabla połączeń. Nie używać nigdy kabla elektrycznego do podnoszenia, przenoszenia ani wyłączania urządzenia.
  - ◆ Nie dotykać wtyczki mokrymi rękoma.
  - ◆ Nie używać urządzenia, gdy kabel elektryczny lub wtyczka jest uszkodzona.
  - ◆ Jeśli któraś z obudów urządzenia pęknie, należy natychmiast odłączyć urządzenie od sieci, aby uniknąć możliwości porażenia prądem.
  - ◆ Nie używać urządzenia, jeśli ono upadło czy kiedy występują widoczne oznaki uszkodzenia, albo jeśli istnieją wycieki.

#### Używanie i konserwacja:

- ◆ Nie stosować urządzenia, jeśli akcesoria lub części podlegające zużyciu nie są odpowiednio zamocowane.
- ◆ Nie używać urządzenia jeśli jego akcesoria lub filtry nie są odpowiednio dopasowane.
- ◆ Nie używać urządzenia jeśli akcesoria lub osprzęt do niego są uszkodzone. Należy je wówczas natychmiast wymienić.
- ◆ Nie używać odkurzacza do zbierania wody ani innych cieczy.
- ◆ Nie używać urządzenia, jeśli nie działa przycisk włączania ON/OFF.
- ◆ Aby przenosić urządzenia, należy używać uchwytów.

- ◆ Przechowywać urządzenie w miejscu niedostępnym dla dzieci i/lub osób o ograniczonych zdolnościach fizycznych, dotykowych lub mentalnych oraz nie posiadających doświadczenia lub znajomości tego typu urządzeń.
- ◆ Sprawdzać, czy kratki wentylacyjne urządzenia nie są zapchane kurzem, zanieczyszczeniami czy innymi przedmiotami.
- ◆ Urządzenie i jego akcesoria należy używać zgodnie z powyższą instrukcją obsługi, używanie go do innych celów niż opisane może powodować niebezpieczeństwo. Nie należy używać go do innych celów niż przeznaczony, gdyż może to spowodować zagrożenie dla zdrowia.
- ◆ Nie używać na powierzchniach, które mogą zawierać metalne elementy jak na przykład gwoździe.
- ◆ Nie odkurzać nigdy odkurzaczem przedmiotów żarzących się czy tnących (niedopałki, popiół, gwoździe...).
- ◆ Używać tylko na suchych powierzchniach.
- ◆ Nie używać urządzenia do zbierania wody, substancji toksycznych, płynów łatwopalnych lub paliw.
- ◆ Nie używać urządzenia w obecności elementów wybuchowych i / lub łatwopalnych lub paliw
- ◆ Aby uniknąć wypadków, schować urządzenie po każdym użyciu.

### Serwis techniczny:

- ◆ Wszelkie niewłaściwe użycie lub niezgodne z instrukcją obsługi może doprowadzić do niebezpieczeństwa, anulując przy tym gwarancję i odpowiedzialność producenta.

## Opis

- A Szczotka przyłączeniowa
- B Wąż teleskopowy
- C Całość węża
- D Ręczny regulator powietrza
- E Uchwyt węża
- F Przycisk zwijania przewodu
- G Wylącznik ON / OFF
- H Uchwyty do przenoszenia
- I Pojemnik na kurz
- J Przycisk wyjmowania pojemnika na kurz
- K Uchwyt zbiornika
- L Kółka
- M Osadzenie kabla
- N Rura + Szczotka wielofunkcyjna
- O Kratka ochronna wylotu powietrza
- P Filtr wyjściowy HEPA
- Q Filtr ochrony silnika
  - Q1 Filtr gąbczasty silnika
  - Q2 Filtr silnika z mikrowłókna
- R Element mocujący filtr silnika
- S Regulator mocy

W przypadku, jeśli model Państwa urządzenia nie posiada opisanych powyżej akcesoriów, te można również nabyć osobno w Serwisie Technicznym.

## Sposób użycia

### Uwagi przed użyciem:

- ◆ Upewnić się, że z opakowania zostały wyjęte wszystkie elementy urządzenia.

### Funkcja odkurzania:

- ◆ Podłączyć zestaw węża do wlotu powietrza odkurzacza i zamocuj wąż, obracając go w prawo (Rys.1).
- ◆ Aby wyjąć całość węża z odkurzacza, nacisnąć na raz na oba przyciski znajdujące się na podłączeniu węża i pociągnąć na zewnątrz (Rys.2)

### Wkładanie akcesorium do rękojeści urządzenia:

- ◆ Uchwyt węża urządzenia zaprojektowany jest w taki sposób, że umożliwi wkładanie następujących akcesoriów: (zastosować taką kombinację, która najlepiej się dostosowuje do potrzeb).
- ◆ Teleskopowe rury przedłużające: Zaprojektowane, by dotrzeć do powierzchni odległych i ułatwić czyszczenie podłóg, umożliwiają dostosowanie ich długości za pomocą regulatora. (B)
- ◆ Szczotka przyłączeniowa: Szczególnie zaprojektowana do odkurzania powierzchni (zarówno typu wykładzina, dywan, jak też twardych powierzchni), w podstawie posiada chowaną szczotkę regulowaną na dwie wysokości w celu lepszej skuteczności czyszczenia powierzchni podłogowych. Zaleca się stosowanie szczotki na zewnątrz do czyszczenia twardych powierzchni, zaś schowanej szczotki do podłóg typu wykładzina czy dywan. (A)
- ◆ Rura i szczotka wielofunkcyjna: Szczególnie polecana do trudno dostępnych miejsc i narożników, szczotka do powierzchni tekstylnych lub mebli (N)

### Sposób użycia:

- ◆ Wyciągnąć kabel na taką długość, jaka będzie potrzebna. (M)
- ◆ Podłączyć urządzenie do prądu.
- ◆ Włączyć urządzenie za pomocą przycisku ON/OFF (G)

### Po zakończeniu korzystania z urządzenia:

- ◆ Wylączyć urządzenie za pomocą przycisku ON/OFF. (G)
- ◆ Wylączyć urządzenie z sieci elektrycznej.
- ◆ Zwinać kabel naciskając na przycisk do zwijania kabla i

podając kabel w stronę urządzenia. (F)

- ◆ Osadzenie kabla pozwala na zwijanie, wyciąganie i używanie odpowiedniej do potrzeb długości kabla, pozwalając w ten sposób na uniknięcie ryzyka wypadków.
- ◆ Wycyścić urządzenie.

### Uchwyty do przenoszenia:

- ◆ Urządzenie dysponuje uchwytem w górnej części, umożliwiającym jego łatwe i wygodne przenoszenie (H)

### Pozycja parkingowa:

- ◆ Urządzenie dysponuje funkcją „parkowania” w celu jego łatwego i wygodnego przechowywania.
- ◆ Aby użyć poziomego sposobu „parkowania”, należy zaczepić uchwyt (haczyk) szczotki przyłączeniowej w uchwycie znajdującym się z tyłu urządzenia (Rys.3).

## Czyszczenie

- ◆ Odłączyć urządzenie z sieci i pozostawić aż do ochłodzenia przed przystąpieniem do jakiegokolwiek czyszczenia.
- ◆ Czyścić urządzenie wilgotną szmatką zmoconą kilkoma kroplami płynu i następnie osuszyć.
- ◆ Nie używać do czyszczenia urządzenia rozpuszczalników, produktów z czynnikiem PH takich jak chlor, ani środków żrących.
- ◆ Nie zanurzać urządzenia w wodzie ni innej cieczy, nie wkładać pod kran.

### Opróżnianie pojemnika na kurz:

- ◆ Należy opróżnić pojemnik na kurz po każdym użyciu urządzenia.
- ◆ Aby wyjąć całość węża z odkurzacza, nacisnąć na raz na oba przyciski znajdujące się na podłączeniu węża i pociągnąć na zewnątrz (Rys.2)
- ◆ Rozłączyć pojemnik na kurz od urządzenia naciskając przycisk wyjmowania pojemnika na kurz (J) (Rys.4).
- ◆ Otworzyć pokrywkę pojemnika i wyrzucić jego zawartość do kosza na śmieci. (Rys.5)
- ◆ Sprawdzić stan filtra silnika.
- ◆ Zamknąć pokrywkę pojemnika na kurz.
- ◆ Dopasować ponownie pojemnik do urządzenia.
- ◆ Podłączyć zestaw węża do wlotu powietrza odkurzacza i zamocuj waży, obracając go w prawo(Rys.1).

### Wymiana filtrów:

- ◆ Filtr silnika, zaleca się okresowo sprawdzać stan filtra,

musi być on zawsze czysty / wymieniać co 50 godzin pracy

- ◆ Filtr wyjścia powietrza, zaleca się okresowo sprawdzać stan filtra, musi być on zawsze czysty/ wymieniać co 50 godz. pracy

### Aby wyjąć filtr:

- ◆ Filtr silnika (Q), zaleca się okresowo sprawdzać stan filtra, musi być on zawsze czysty / wymieniać co 50 godzin pracy
- ◆ Filtr wylotu powietrza typu HEPA (filtr powietrza o wysokiej wydajności, skutecznie zatrzymujący zarodniki, kurz, roztocza, pyłki...), zaleca się regularną kontrolę stanu filtra, który powinien być czyszczony/wymieniany co 50 godzin użytkowania lub kiedy zaobserwowane zostanie znaczne zmniejszenie siły ssącej urządzenia.
- ◆ Aby wyjąć filtr:

### Filtr silnika

- ◆ Rozłączyć pojemnik na kurz od urządzenia naciskając przycisk wyjmowania pojemnika na kurz (J) (Rys.4).
- ◆ Wyjąć element mocujący filtr silnika (R) który zawiera filtry silnika (Q). (Rys. 6).
- ◆ Usunąć dwa filtry: czarny gąbczasty filtr (Q1) i filtr z mikrowłókna (Q2) z jego mocowania (Fig 7).
- ◆ Umyć pod kranem czarny gąbczasty filtr (Q1) , wycisnąć go jak gąbkę i pozostawić do wyschnięcia na 24 godz.
- ◆ Odwrócić filtr z mikrowłókna (Q2) i wytrząsnąć go nad koszem na śmieci. Jeśli to jest potrzebne, umyć go pod kranem z letnią wodą i pozostawić do wyschnięcia na 24 godz.
- ◆ Po całkowitym wyschnięciu umieścić filtry w zamocowaniu, aby zamocować filtry ważne jest prawidłowe umieszczenie elementu mocującego: najpierw musi on pasować na dwóch końcach (Rys. 8), następnie nacisnąć z drugiej strony aż usłyszysz się „klik”. (Rys.9)
- ◆ WAŻNE: Nie można założyć pojemnika aż element mocujący filtr nie będzie dobrze założony.

### Filtr wylotu powietrza:

- ◆ Otworzyć kratkę wylotu powietrza znajdującą się w tylnej części odkurzacza. Aby dojść do filtra (Rys.10).
- ◆ Wyjąć filtr (P) z gniazda(Rys. 11).
- ◆ Odwrócić filtr HEPA (P) i potrząsnąć nim nad koszem na śmieci. Jeśli to jest potrzebne, umyć go pod kranem z letnią wodą i pozostawić do wyschnięcia na 24 godz.
- ◆ Po całkowitym wyschnięciu umieścić filtry w zamocowaniu,
- ◆ W celu założenia filtra, postępować w sposób odwrotny do przedstawionego w powyższym punkcie.

## Materiały eksploatacyjne

- ◆ Części zużywalne do tego modelu urządzenia (takie jak filtry,...) nabyć można u dystrybutorów i w autoryzowanych punktach sprzedaży.
- ◆ Należy zawsze używać oryginalnych części, specjalnie zaprojektowanych do tego modelu urządzenia.
- ◆ Baterie można zakupić w specjalizowanych sklepach.

## Nieprawidłowości i naprawa

- ◆ W razie awarii zanieść urządzenie do autoryzowanego Serwisu Technicznego. Nie próbować rozbierać urządzenia ani go naprawiać, ponieważ może to być niebezpieczne.

## Dla urządzeń wyprodukowanych w Unii Europejskiej i w przypadku wymagań prawnych obowiązujących w danym kraju:

### Ekologia i zarządzanie odpadami

- ◆ Materiały, z których wykonane jest opakowanie tego urządzenia, znajdują się w ramach systemu zbierania, klasyfikacji oraz ich odzysku. Jeżeli chcecie Państwo się ich pozbyć, należy umieścić je w kontenerze przeznaczonym do tego typu materiałów.
- ◆ Produkt nie zawiera koncentracji substancji, które mogłyby być uznane za szkodliwe dla środowiska.



Symbol ten oznacza, że jeśli chcecie się Państwo pozbyć tego produktu po zakończeniu okresu jego użytkowania, należy go przekazać przy zastosowaniu określonych środków do autoryzowanego podmiotu zarządzającego odpadami w celu przeprowadzenia selektywnej zbiórki Odpadów Urządzeń Elektrycznych i Elektronicznych (WEEE).

To urządzenie jest zgodne z dyrektywą 2014/35/EU niskonapięciowych 2014/30/EU o Kompatybilność elektromagnetycznej, z dyrektywą 2011/65/EU w sprawie ograniczenia stosowania niektórych niebezpiecznych substancji w sprzęcie elektrycznym i elektronicznym oraz dyrektywą 2009/125/EC w sprawie wymogów dotyczących ekoprojektu stosowanego w produktach związanych z energią.

## GWARANCJA I SERWIS TECHNICZNY

- ◆ Ten produkt jest uznawany i chroniony prawną gwarancją zgodnie z obowiązującymi przepisami. W celu

wyegzekwowania swoich prawa lub interesów, należy udać się do dowolnego z naszych oficjalnych usług pomocy technicznej.

- ◆ Najbliższy punkt można znaleźć, korzystając z poniższego linku: <http://www.2helpu.com/>
- ◆ Można również poprosić o informację, kontaktując się z nami (patrz ostatnia strona instrukcji).
- ◆ Można też pobrać niniejszą instrukcję obsługi i jej aktualizacje na <http://www.2helpu.com/>.

## Ελληνικά

### Ηλεκτρική σκούπα χωρίς σακούλα BVXML700E

#### Αξιότιμε πελάτη:

Σας ευχαριστούμε που αποφασίσατε να αγοράσετε ένα προϊόν μάρκας BLACK+DECKER.

Η τεχνολογία, ο σχεδιασμός και η λειτουργία του, σε συνδυασμό με το γεγονός ότι το προϊόν πληροί τις αυστηρότερες προδιαγραφές ποιότητας θα σας εξασφαλίσουν πλήρη ικανοποίηση για πολύ καιρό. Διαβάστε προσεκτικά το παρόν φυλλάδιο οδηγιών πριν θέσετε σε λειτουργία τη συσκευή, και φυλάξτε το για να το συμβουλευέστε στο μέλλον. Η μη τήρηση και μη συμμόρφωση με τις εν λόγω οδηγίες μπορούν να οδηγήσουν σε ατύχημα.

### Οδηγίες και προειδοποιήσεις ασφαλείας

- ◆ Αυτή τη συσκευή μπορούν να τη χρησιμοποιήσουν παιδιά ηλικίας 8 ετών και άνω και άτομα με μειωμένες σωματικές, αισθητηριακές ή διανοητικές ικανότητες ή με έλλειψη εμπειρίας ή γνώσεων, εφόσον τους παρέχεται η κατάλληλη εποπτεία ή εκπαιδευτούν στην ασφαλή χρήση της συσκευής και κατανοούν τους κινδύνους που εγκυμονεί.
- ◆ Η καθαριότητα και η συντήρηση που πρέπει να πραγματοποιεί ο χρήστης δεν πρέπει να πραγματοποιούνται από παιδιά χωρίς επιτήρηση.
- ◆ Η παρούσα συσκευή δεν είναι παιχνίδι. Τα παιδιά πρέπει να επιτηρούνται ώστε να διασφαλίζεται ότι δεν παίζουν με τη συσκευή.

- ◆ Αποσυνδέετε τη συσκευή από το ρεύμα, όταν δεν χρησιμοποιείται καθώς και πριν πραγματοποιήσετε οποιαδήποτε διαδικασία καθαρισμού.
- ◆ Εάν έχει υποστεί βλάβη το καλώδιο σύνδεσης στο ρεύμα, πρέπει να αντικατασταθεί και να μεταφέρετε τη συσκευή σε εγκεκριμένη υπηρεσία τεχνικής βοήθειας. Προκειμένου να μην εκτεθείτε σε κίνδυνο, μην προσπαθήσετε να αποσυναρμολογήσετε ή να επιδιορθώσετε τη συσκευή.
- ◆ Αυτή η συσκευή έχει σχεδιαστεί μόνο για οικιακή χρήση, όχι για επαγγελματική ή βιομηχανική χρήση.
  - ◆ Πριν συνδέσετε τη συσκευή στο ρεύμα, ελέγξτε ότι η τάση που αναφέρεται στην πινακίδα σήμανσης συμπίπτει με την τάση του ρεύματος.
  - ◆ Συνδέστε τη συσκευή σε βάση λήψης ρεύματος που αντέχει τουλάχιστον 10 αμπέρ.
  - ◆ Το βύσμα της πρίζας της συσκευής πρέπει να συμπίπτει με την ηλεκτρική βάση λήψης ρεύματος. Μην αλλάζετε ποτέ το βύσμα της πρίζας. Μην χρησιμοποιείται μετασχηματιστές στο βύσμα της πρίζας.
  - ◆ Μην ασκείτε πίεση στο ηλεκτρικό καλώδιο. Ποτέ μη χρησιμοποιείτε το ηλεκτρικό καλώδιο για να σηκώσετε, να μεταφέρετε ή να αποσυνδέσετε τη συσκευή από την πρίζα.
  - ◆ Μην αγγίζετε το βύσμα σύνδεσης με υγρά χέρια.
  - ◆ Μη χρησιμοποιείτε τη συσκευή όταν το ηλεκτρικό καλώδιο ή το βύσμα έχουν υποστεί ζημιά.
  - ◆ Εάν κάποιο από τα περιβλήματα της συσκευής σπάσει, αποσυνδέετε αμέσως τη συσκευή από το ρεύμα για να αποφύγετε την ηλεκτροπληξία.
  - ◆ Μη χρησιμοποιείτε τη συσκευή αν έχει πέσει στο δάπεδο, αν παρουσιάζει εμφανή φθορά ή διαρροή.

#### Χρήση και συντήρηση:

- ◆ Μη χρησιμοποιείτε τη συσκευή χωρίς το/τα φίλτρο/α να είναι σωστά τοποθετημένα.

- ♦ Μη χρησιμοποιείτε τη συσκευή αν τα εξαρτήματά της δεν είναι σωστά συνταιριασμένα.
- ♦ Μη χρησιμοποιείτε τη συσκευή, εάν τα εξαρτήματα ή τα αναλώσιμα που τη συνοδεύουν παρουσιάζουν ελαττώματα. Φροντίστε να τα αντικαταστήσετε αμέσως.
- ♦ Μη χρησιμοποιείτε τη συσκευή για να συλλέξετε νερό ή οποιοδήποτε άλλο υγρό.
- ♦ Μη χρησιμοποιείται τη συσκευή αν δεν λειτουργεί ο διακόπτης έναρξης/παύσης λειτουργίας.
- ♦ Χρησιμοποιείτε το/τα χερούλι/α μεταφοράς για να πιάσετε ή να μεταφέρετε τη συσκευή.
- ♦ Διατηρήστε την παρούσα συσκευή μακριά από τα παιδιά ή/και τα άτομα με μειωμένες σωματικές, αισθητηριακές ή διανοητικές ικανότητες ή με έλλειψη εμπειρίας ή γνώσεων
- ♦ Βεβαιωθείτε ότι το πλέγμα εξαερισμού της συσκευής δεν παρεμποδίζεται από σκόνη, βρωμιά ή άλλα αντικείμενα
- ♦ Χρησιμοποιείτε αυτήν τη συσκευή, τα εξαρτήματα και εργαλεία της σύμφωνα με τις παρούσες οδηγίες, λαμβάνοντας υπόψη τις συνθήκες χρήσης καθώς και τη χρήση που θα γίνει. Η χρήση της συσκευής για διαφορετικές λειτουργίες από αυτές που προβλέπονται μπορεί να προκαλέσει επικίνδυνες καταστάσεις.
- ♦ Μη σκουπίζετε σε περιοχές που περιέχουν μεταλλικά αντικείμενα όπως καρφιά και/ή βίδες.
- ♦ Μη ρουφάτε με τη σκούπα ποτέ πυρακτωμένα ή κοφτερά αντικείμενα (αποτίσιγαρα, στάχτες, καρφιά...).
- ♦ Χρησιμοποιήστε τη συσκευή μόνο για στεγνό καθάρισμα.
- ♦ Μη χρησιμοποιείτε τη συσκευή για να μαζεύετε υγρά, τοξικές ουσίες, εύφλεκτα υγρά ή καύσιμα.
- ♦ Μη χρησιμοποιείτε τη συσκευή κοντά σε εκρηκτικά και/ή εύφλεκτα υγρά ή καύσιμα.
- ♦ Για να αποφύγετε ατυχήματα, αποθηκεύστε τη σκούπα μετά από κάθε χρήση.

### Λειτουργία:

- ♦ Οποιαδήποτε μη ενδεδειγμένη χρήση ή χρήση αντίθετη προς τις οδηγίες χρήσης μπορεί να εγκυμονεί κινδύνους, και ακυρώνει την εγγύηση και την ευθύνη του κατασκευαστή.

### Περιγραφή

- A Μεταβαλλόμενο βουρτσάκι
- B Τηλεσκοπικός σωλήνας επέκτασης
- C Σύνολο σωλήνα
- D Χειροκίνητος συμπιεστήρας
- E Λαβή εύκαμπτου σωλήνα
- F Κουμπί περιτύλιξης καλωδίου
- G Διακόπτης έναρξης/παύσης λειτουργίας

- H Λαβή μεταφοράς
- I Δεξαμενή
- J Μοχλός εξαγωγή κάδου
- K Μοχλός ανοίγματος δοχείου
- L Ρόδες
- M Αποθήκευση καλωδίου
- N Ακροφύσιο + βούρτσα πολλαπλών χρήσεων
- O Σχάρα Φίλτρο εξόδου
- P Φίλτρο τύπου HEPA εξόδου
- Q Φίλτρο μοτέρ
  - Q1 Φίλτρο μοτέρ από σφουγγάρι
  - Q2 Φίλτρο μοτέρ από μικροίνες
- R Εξάρτημα στερέωσης φίλτρου μοτέρ.
- S Διακόπτης ρύθμισης ισχύος

Σε περίπτωση που το μοντέλο της συσκευής σας δεν διαθέτει τα εξαρτήματα που περιγράφονται παραπάνω, αυτά τα εξαρτήματα μπορείτε να τα αποκτήσετε μεμονωμένα από τις Υπηρεσίες τεχνικής συνδρομής.

### Τρόπος λειτουργίας

#### Παρατηρήσεις πριν τη χρήση:

- ♦ Βεβαιωθείτε ότι έχετε αφαιρέσει όλα τα υλικά συσκευασίας του προϊόντος.

#### Λειτουργία αναρρόφησης:

- ♦ Συναρμολογήστε το σύμπλεγμα του σωλήνα στην είσοδο αέρα της ηλεκτρικής σκούπας και στερεώστε τον σωλήνα, στρέφοντας προς τα δεξιά (Σχ.1).
- ♦ Για να αποσυναρμολογήσετε το σύμπλεγμα του σωλήνα της ηλεκτρικής σκούπας, στρέψτε τον σωλήνα προς τα αριστερά και τραβήξτε προς τα έξω (Σχ.2)
- ♦ Εισαγωγή ενός εξαρτήματος στην λαβή της συσκευής:
- ♦ Η λαβή της συσκευής είναι σχεδιασμένη με τέτοιο τρόπο που να επιτρέπει την τοποθέτηση των ακόλουθων εξαρτημάτων: (χρησιμοποιήστε τον συνδυασμό που ταιριάζει περισσότερο στις ανάγκες σας):
- ♦ Τηλεσκοπικός σωλήνας επέκτασης: Σχεδιασμένοι για να φτάνουν σε μακρινές επιφάνειες και να διευκολύνουν την καθαριότητα των πατωμάτων, επιτρέπουν την προσαρμογή του μήκους τους, μέσω της ενεργοποίησης του διακόπτη προσαρμογής. (B)
- ♦ Μεταβαλλόμενο βουρτσάκι: Ειδικά σχεδιασμένο για τον καθαρισμό δαπέδων (τόσο δαπέδων τύπου μοκέτας, χαλιών όπως και σκληρών δαπέδων) και διαθέτει μία βάση με μία συσταλή ρυθμιζόμενη βούρτσα σε δύο ύψη για καλύτερη αποτελεσματικότητα σε αυτού του είδους τα δάπεδα. Συνιστάται η χρήση της βούρτσας προς τα έξω για σκληρά πατώματα και η βούρτσα προς τα μέσα για πατώματα με μοκέτες και χαλιά. (A)

- ♦ Ακροφύσιο και βούρτσα πολλαπλών χρήσεων Ενδείκνυται ειδικά για σχισμές και γωνίες δύσκολης πρόσβασης, αυτή η βούρτσα για υφασμάτινες επιφάνειες ή έπιπλα (N)

### Χρήση:

- ♦ Ξετυλίξτε από το αποθηκευμένο καλώδιο το μήκος καλωδίου που χρειάζεστε. (M)
- ♦ Συνδέστε τη συσκευή στο ηλεκτρικό δίκτυο.
- ♦ Θέστε τη συσκευή σε λειτουργία, χρησιμοποιώντας το κουμπί έναρξη/παύση (G)

### Αφού ολοκληρωθεί η χρήση της συσκευής:

- ♦ Σταματήστε τη λειτουργία της συσκευής, χρησιμοποιώντας το κουμπί έναρξη/παύση λειτουργίας. (G)
- ♦ Αποσυνδέστε τη συσκευή από το ηλεκτρικό δίκτυο.
- ♦ Μαζέψτε το καλώδιο, πιέζοντας το κουμπί αυτόματου τυλίγματος καλωδίου και συνοδεύοντας το καλώδιο προς την συσκευή. (F)
- ♦ Το αποθηκευμένο καλώδιο επιτρέπει να βρίσκεται έξω και να διατίθεται το αναγκαίο μήκος καλωδίου για να λειτουργεί η συσκευή, αποφεύγοντας καταστάσεις επικίνδυνες για ατύχημα.
- ♦ Καθαρίστε τη συσκευή.

### Χερούλι/α μεταφοράς:

- ♦ Αυτή η συσκευή διαθέτει χερούλι στο μπροστινό τμήμα για να είναι πιο εύκολη και άνετη η μεταφορά της (H)

### Θέση πάρκιν:

- ♦ Αυτή η συσκευή διαθέτει θέση πάρκιν για εύκολη και άνετη αποθήκευση του προϊόντος.
- ♦ Για να χρησιμοποιήσετε τη δυνατότητα της οριζόντιας στάθμευσης, αγκισρώστε τον γάντζο της μεταβαλλόμενης βούρτσας στη ζεύξη που βρίσκεται στο πίσω τμήμα της συσκευής (Σχ.3).

### Καθαριότητα

- ♦ Αποσυνδέστε τη συσκευή από το ρεύμα και αφήστε τη να κρυώσει πριν πραγματοποιήσετε οποιαδήποτε διαδικασία καθαρισμού.
- ♦ Καθαρίστε τη συσκευή με ένα υγρό πανί, βρεγμένο με μερικές σταγόνες απορρυπαντικού και μετά στεγνώστε τη.
- ♦ Μη χρησιμοποιείται διαλυτικά ούτε προϊόντα με όξινο ή αλκαλικό παράγοντα pH, όπως η χλωρίνη, ούτε λειαντικά προϊόντα για τον καθαρισμό της συσκευής.
- ♦ Μην εμβάπτιζετε ποτέ τη συσκευή σε νερό ή άλλο υγρό,

ούτε να τη βάζετε κάτω από τη βρύση.

### Άδειασμα κάδου σκόνης:

- ♦ Αδειάζετε τον κάδο σκόνης μετά από κάθε χρήση της σκούπας.
- ♦ Για να αποσυναρμολογήσετε το σύνολο του σωλήνα της ηλεκτρικής σκούπας, στρέψτε τον σωλήνα προς τα αριστερά και τραβήξτε προς τα έξω (Σχ.2)
- ♦ Αποσυναρμολογήστε τον κάδο σκόνης από τη συσκευή, πιέζοντας το κουμπί εξαγωγής του κάδου (J) (Σχ.4).
- ♦ Ανοίξτε το καπάκι αδειάσματος του κάδου και αδειάστε το περιεχόμενό του σε κατάλληλο κάδο απορριμάτων. (Fig.5)
- ♦ Ελέγξτε την κατάσταση του φίλτρου του μοτέρ
- ♦ Κλείστε το καπάκι αδειάσματος του κάδου.
- ♦ Μοντάρετε τον κάδο σκόνης στη συσκευή.
- ♦ Συναρμολογήστε το σύμπλεγμα του σωλήνα στην είσοδο αέρα της ηλεκτρικής σκούπας και στερεώστε τον σωλήνα, στρέφοντας προς τα δεξιά (Σχ.1).

### Αλλαγή των φίλτρων:

- ♦ Φίλτρο του μοτέρ, προτείνεται η περιοδική εξέταση της κατάστασης του φίλτρου, το φίλτρο πρέπει να καθαρίζεται / αντικαθίσταται μετά από 50 ώρες χρήσης
- ♦ Φίλτρο εξόδου του αέρα, προτείνεται η περιοδική εξέταση της κατάστασης του φίλτρου, το φίλτρο πρέπει να καθαρίζεται / αντικαθίσταται μετά από 50 ώρες χρήσης

### Για την αφαίρεση του φίλτρου:

- ♦ Φίλτρο του μοτέρ (Q), προτείνεται η περιοδική εξέταση της κατάστασης του φίλτρου, το φίλτρο πρέπει να καθαρίζεται / αντικαθίσταται μετά από 50 ώρες χρήσης
- ♦ Φίλτρο εξόδου αέρα τύπου HEPA (φίλτρο αέρα υψηλής αποτελεσματικότητας που συγκρατεί αποτελεσματικά μικροοργανισμούς, στάχτη,ακάρια, γύρη...), προτείνεται ο περιοδικός έλεγχος της κατάστασης του φίλτρου, το φίλτρο πρέπει να καθαρίζεται / αντικαθίσταται μετά από κάθε 50 ώρες χρήσης ή αν παρατηρείται σημαντική μείωση στην απορρόφηση της συσκευής.
- ♦ Για την αφαίρεση του φίλτρου:

### Φίλτρο μοτέρ:

- ♦ Αποσυναρμολογήστε τον κάδο σκόνης από τη συσκευή, πιέζοντας το κουμπί εξαγωγής του κάδου (J) (Σχ.4).
- ♦ Βγάλτε το εξάρτημα στερέωσης από το φίλτρο του μοτέρ ( R) το οποίο περιέχει τα φίλτρα των μοτέρ (Q). (Fig 6).
- ♦ Αφαιρέστε τα δύο φίλτρα: το φίλτρο μαύρου αφρού (Q1) και το φίλτρο από μικροΐνες (Q2) από τα άγκιστρά τους (Σχ 7).



- ♦ Πλύνετε το φίλτρο μαύρου αφρού (Q1) κάτω από τη βρύση με καθαρό νερό, σκουπίστε το με ένα σφουγγάρι, και αφήστε το να στεγνώσει για 24 ώρες.
- ♦ Αναποδογυρίστε το φίλτρο από μικροΐνες (Q2) και τινάξτε το στον κάδο απορριμμάτων. Αν χρειαστεί, μπορείτε να το πλύνετε κάτω από τη βρύση με χλιαρό νερό, και αφήστε το να στεγνώσει για 24 ώρες.
- ♦ Αφού στεγνώσουν τελείως, τοποθετήστε τα φίλτρα στο άγκιστρο, για να στερεώσετε τα φίλτρα είναι σημαντικό να τοποθετήσετε το εξάρτημα στερέωσης σωστά: πρώτα πρέπει να ταιριάξετε τις δύο άκρες (Σχ. 8) και να πιέσετε την άλλη πλευρά μέχρι να ακούσετε δύο «κλικ». (Fig.9)
- ♦ ΣΗΜΑΝΤΙΚΟ: Δεν μπορείτε να τοποθετήσετε τον κάδο αν το εξάρτημα στερέωσης του φίλτρου δεν έχει τοποθετηθεί σωστά.

### Φίλτρο εξόδου:

- ♦ Ανοίξτε το πλέγμα εξόδου του αέρα που βρίσκεται στο πίσω μέρος της σκούπας. Για να έχετε πρόσβαση στο φίλτρο(Fig.10).
- ♦ Αφαιρέστε το φίλτρο (P) από την θέση του (Fig 11).
- ♦ Αναποδογυρίστε το φίλτρο τύπου HEPA (P) και τινάξτε το στον κάδο απορριμμάτων. Αν χρειαστεί, μπορείτε να το πλύνετε κάτω από τη βρύση με χλιαρό νερό, και αφήστε το να στεγνώσει για 24 ώρες.
- ♦ Αφού στεγνώσουν τελείως, τοποθετήστε τα φίλτρα στο άγκιστρο.
- ♦ Για να μοντάρετε το φίλτρο κάντε τις αντίθετες κινήσεις από αυτές που σας εξηγήσαμε προηγουμένως.

### Αναλώσιμα

- ♦ Στους εγκεκριμένους διανομείς και καταστήματα μπορείτε να αγοράσετε αναλώσιμα (όπως φίλτρα, ...) για το μοντέλο της συσκευής σας.
- ♦ Χρησιμοποιείτε πάντα αυθεντικά αναλώσιμα, που έχουν σχεδιαστεί ειδικά για τη συσκευή σας.
- ♦ Μπορείτε να βρείτε αυτού του είδους το αναλώσιμο σε εξειδικευμένα καταστήματα.

### Προβλήματα και επισκευές

- ♦ Σε περίπτωση βλάβης, μεταφέρετε τη συσκευή σε εγκεκριμένη υπηρεσία τεχνικής βοήθειας. Μην προσπαθήσετε να την αποσυναρμολογήσετε ή να την επισκευάσετε γιατί μπορεί να εκτεθείτε σε κίνδυνο.

ΓΙΑ ΤΙΣ ΕΚΔΟΧΕΣ ΕΕ ΤΗΣ ΣΥΣΚΕΥΗΣ ΚΑΙ/Η ΕΦΟΣΟΝ ΙΣΧΥΟΥΝ ΤΑ ΠΑΡΑΚΑΤΩ ΣΤΗ ΧΩΡΑ ΣΑΣ:

ΟΙΚΟΛΟΓΙΑ ΚΑΙ ΑΝΑΚΥΚΛΩΣΙΜΟΤΗΤΑ ΤΟΥ ΠΡΟΪΟΝΤΟΣ

- ♦ Τα υλικά που απαρτίζουν τη συσκευασία αυτής της συσκευής, συμμετέχουν σε πρόγραμμα αποκομιδής, ταξινόμησης και ανακύκλωσης τους. Αν θέλετε να απαλλαγείτε από αυτά τα υλικά, μπορείτε να χρησιμοποιήσετε τους δημόσιους κάδους που ενδείκνυται για κάθε είδος υλικού.
- ♦ Το προϊόν δεν περιέχει συγκεντρώσεις ουσιών που μπορούν να θεωρηθούν επιζήμιες για το περιβάλλον.



Αυτό το σύμβολο σημαίνει ότι εάν θέλετε να απαλλαγείτε από το προϊόν, όταν έχει ολοκληρωθεί ο κύκλος ζωής του, οφείλετε να το αναποθεώσετε, με τα κατάλληλα μέσα, στα χέρια ενός διαχειριστή αποβλήτων, εγκεκριμένου για την επιλεκτική συλλογή αποβλήτων ειδών ηλεκτρικού και ηλεκτρονικού εξοπλισμού (ΑΗΗΕ).

Το παρόν προϊόν συμμορφώνεται με την οδηγία 2014/35/EU χαμηλής τάσης, με την οδηγία 2014/30/EU για την ηλεκτρομαγνητική συμβατότητα, με την οδηγία 2011/65/EU για τον περιορισμό της χρήσης ορισμένων επικινδύνων ουσιών σε ηλεκτρικό και ηλεκτρονικό εξοπλισμό και με την οδηγία 2009/125/EC για τις απαιτήσεις οικολογικού σχεδιασμού όσον αφορά τα συνδεδεμένα με την ενέργεια προϊόντα.

## ΕΓΓΥΗΣΗ ΚΑΙ ΤΕΧΝΙΚΗ ΥΠΟΣΤΗΡΙΞΗ

- ♦ Το παρόν προϊόν αναγνωρίζεται και προστατεύεται από τη νόμιμη εγγύηση συμμόρφωσης προς την ισχύουσα νομοθεσία. Για να διεκδικήσετε τα δικαιώματα ή συμφέροντά σας πρέπει να απευθυνθείτε σε οποιοδήποτε από τα επίσημα γραφεία μας τεχνικής υποστήριξης.
- ♦ Για να βρείτε το πιο κοντινό σε εσάς, ανατρέξτε στην ιστοσελίδα: <http://www.2helpu.com/>.
- ♦ Μπορείτε επίσης να ζητήσετε πληροφορίες, επικοινωνώντας μαζί μας (συμβουλευτείτε την τελευταία σελίδα του εγχειριδίου).
- ♦ Μπορείτε να «κατεβάσετε» από το διαδίκτυο το παρόν εγχειρίδιο οδηγιών και τις σχετικές ενημερώσεις του στο <http://www.2helpu.com/>.



## Русский

### Пылесос без мешка VXVML700E

#### Уважаемый клиент!

Благодарим вас за выбор прибора торговой марки BLACK+DECKER.

Он выполнен с применением передовых технологий, имеет элегантный дизайн, надежную конструкцию и превышает наиболее требовательные стандарты качества, что обеспечит полное соответствие вашим требованиям и продолжительный срок службы.

Внимательно прочтите эту инструкцию перед включением электроприбора и сохраните ее для использования в будущем. Ненадлежащее соблюдение этой инструкции может быть причиной несчастного случая.

### Инструкция по технике безопасности

- ◆ Данное устройство может использоваться детьми старше 8 лет, лицами с ограниченными физическими, сенсорными или умственными возможностями, а также лицами, не обладающими соответствующим опытом или знаниями, только под присмотром или после проведения инструктажа по безопасному использованию устройства и с пониманием связанных с ним опасностей.
- ◆ дети не должны чистить или выполнять уход за прибором без присмотра взрослых;
- ◆ Прибор не является игрушкой. Необходимо следить за детьми,

чтобы они не играли с ним.

- ◆ Отсоедините электроприбор от сети после использования или для его чистки;
- ◆ Поврежденный сетевой шнур подлежит замене в авторизованном сервисном центре. Не допускается разбирать или ремонтировать прибор, поскольку это небезопасно.
- ◆ этот прибор предназначен только для домашнего, а не профессионального или промышленного использования.

- ◆ Прежде чем включить электроприбор, убедитесь, что напряжение на этикетке соответствует напряжению в сети.
- ◆ Подключите электроприбор к розетке, рассчитанной на ток не менее 10 ампер.
- ◆ Сетевая вилка должна подходить к розетке. Не допускается вносить изменения в вилку сетевого шнура. Не допускается также использовать переходники для розетки;
- ◆ Не тяните шнур питания. Не допускается использовать шнур питания, чтобы поднимать или переносить электроприбор, вынимать вилку из розетки, потянув за шнур.
- ◆ Не прикасайтесь к вилке влажными руками.
- ◆ Не допускается эксплуатировать электроприбор с поврежденным шнуром или вилкой питания.
- ◆ При любом повреждении корпуса электроприбора немедленно отключите его от сети, чтобы не допустить поражения электрическим током;
- ◆ Не допускается использовать прибор после падения на пол, если на нем имеются видимые следы повреждений или протечка.

#### Использование и уход

- ◆ Не эксплуатируйте прибор с неправильно установленным фильтром.
- ◆ Не допускается эксплуатировать прибор, если принадлежности установлены недостаточно надежно.

- ◆ Не используйте прибор с неисправными принадлежностями. Их следует немедленно установить правильно.
- ◆ Не используйте прибор для того, чтобы собрать воду или другую жидкость.
- ◆ Не допускается эксплуатировать электроприбор с неисправным выключателем питания.
- ◆ Для перемещения или удержания электроприбора используйте его ручку.
- ◆ Храните этот прибор вне досягаемости детей и/или лиц с ограниченными физическими, сенсорными или умственными возможностями, а также тех, кто не знаком с правилами его использования.
- ◆ Убедитесь, что пыль, грязь или другие посторонние объекты не блокируют вентиляционную решетку прибора.
- ◆ Любое несоответствующее использование прибора или несоблюдение инструкций по эксплуатации освобождают производителя от гарантийных обязательств по ремонту, а также снимают ответственность с изготовителя. Несоблюдение норм безопасности может привести к несчастному случаю.
- ◆ Не собирайте пылесосом металлические предметы, такие как гвозди или винты.
- ◆ Ни в коем случае не собирайте горячие или острые предметы, например окурки, пепел, гвозди и т. Д.
- ◆ Используйте прибор только для сухой чистки.
- ◆ Не собирайте пылесосом жидкости, токсичные вещества, легковоспламеняющиеся или горячие жидкости.
- ◆ Не используйте прибор при наличии взрывоопасных и/или легковоспламеняющихся паров или жидкостей.
- ◆ Во избежание несчастных случаев убирайте пылесос на хранение после каждого использования.

### Сервисное обслуживание:

- ◆ Любое неправильное использование или несоблюдение инструкций автоматически приводит к аннулированию гарантии и снятию ответственности производителя.

### Описание

- A Насадка для пола
- B Телескопическая трубка
- C Шланг
- D Ручной регулятор всасывания
- E Ручка шланга
- F Кнопка сматывания шнура
- G Кнопка ВКЛ/ВЫКЛ
- H Ручка(и) для переноски

- I Контейнер
- J Кнопка извлечения пылесборника
- K Кнопка для открытия пылесборника
- L Колеса
- M Отсек для шнура
- N Насадка для стыков + Многофункционална четка
- O Выпускной решетчатый фильтр
- P Выпускной фильтр
- Q Моторный фильтр
- Q1 Поролоновый фильтр
- Q2 Микроволокнистый фильтр
- R Фиксирующая часть моторного фильтра
- S Регулятор мощности

Если ваша модель не укомплектована нужной вам принадлежностью, ее можно приобрести отдельно через службу технической поддержки.

## Инструкция по эксплуатации

### Перед использованием:

- ◆ Убедитесь в том, что вы полностью распаковали прибор.

### Уборка пылесосом:

- ◆ Вставьте шланг в корпус пылесоса и закрепите его, повернув вправо (Fig.1).
- ◆ Для того, чтобы отсоединить шланг от пылесоса, поверните его налево и вытащите. (Fig.2).

### Установка насадок и принадлежностей:

- ◆ Ручка прибора спроектирована таким образом, что позволяет установку следующих принадлежностей (используйте ту комбинацию, которая наилучшим образом соответствует вашим требованиям):
- ◆ Раздвижная трубка: предназначена для обеспечения доступа к поверхностям, которые находятся вне досягаемости, делая уборку пола удобной, длину трубки можно регулировать с помощью регулировочного устройства. (B)
- ◆ Сопло для пола: специально разработано для чистки полов (как ковров, так и твердых полов), на его конце имеется выдвигающая щетка, которая может быть настроена на две высоты для большей эффективности, в зависимости от типа пола. . Рекомендуется выдвигать ее для уборки твердых полов и убирать для чистки ковров. (A)
- ◆ Многоцелевая узкая щетка: специально предназначена для чистки щелей и сложных углов, особенно для чистки текстильных поверхностей. (N)

**Использование:**

- ◆ Вытяните кабель питания на нужную длину (M)
- ◆ Подключите прибор к сети.
- ◆ Включите прибор с помощью выключателя. (G)

**После использования:**

- ◆ Выключите прибор с помощью переключателя включения. (G)
- ◆ Отключите прибор от сети.
- ◆ Втяните шнур питания, нажав на кнопку и направляя шнур в аппарат. (F).
- ◆ Отверстие для хранения шнура позволяет вам укоротить или увеличить длину кабеля для удобной работы с прибором, предотвращая риск возникновения опасных ситуаций.
- ◆ Очистите прибор.

**Ручка(и) для переноски:**

- ◆ В верхней части прибора располагается ручка для его транспортировки (H).

**Положение для хранения:**

- ◆ Для удобного и простого хранения прибор нужно поставить в устойчивое положение.
- ◆ Чтобы использовать горизонтальный крюк для хранения прибора, присоедините крюк основного корпуса к крюку, который расположен на нижней части прибора (Fig.3).

**Очистка**

- ◆ Отсоедините прибор от сети после использования, чтобы он остыл перед чисткой.
- ◆ Очистите прибор, используя влажную ткань и несколько капель чистящей жидкости, а затем сухую ткань.
- ◆ Не допускается использовать растворители или продукты на основе кислоты или с высоким уровнем pH, например, отбеливатель, а также абразивные чистящие вещества.
- ◆ Не помещайте электроприбор в воду или иную жидкость, а также под струю воды.

**Очистка пылесборника**

- ◆ Опорожняйте пылесборник после каждого использования пылесоса.
- ◆ Отсоедините шланг от пылесоса, поверните его налево и вытащите. (Fig.2)
- ◆ Отсоедините пылесборник от прибора, нажав на

кнопку извлечения. (J) (fig. 4)

- ◆ Откройте крышку пылесборника и опорожните его содержимое в предназначенную для отходов емкость. (Fig.5)
- ◆ Проверьте состояние фильтра двигателя;
- ◆ Закройте крышку пылесборника.
- ◆ Присоедините пылесборник к прибору.
- ◆ Вставьте шланг в корпус пылесоса и закрепите его, повернув вправо (Fig.1).

**Замена фильтров:**

- ◆ Рекомендуется периодически (q) проверять фильтр двигателя и чистить/заменять его каждые 50 часов использования..
- ◆ Фильтр выпуска воздуха типа hera (высокоэффективный фильтр, который эффективно удаляет споры, пепел, пылевые клещи, пыльцу и т. Д.), Рекомендуется периодически проверять состояние фильтра, он должен быть очищен/заменен после каждых 50 часов использования, или же, если замечено значительное снижение мощности прибора.

**Чтобы снять фильтр:****Моторный фильтр:**

- ◆ Отсоедините пылесборник от прибора, нажав на кнопку извлечения. (J) (Fig. 4)
- ◆ Откройте фиксирующую часть моторного фильтра (R) которая содержит фильтр (Fig. 6)
- ◆ Отсоедините фильтры - черный поролоновый фильтр (Q1) и микроволоконный фильтр (Q2) - от корпуса прибора.
- ◆ (Fig. 7)
- ◆ Промойте черный поролоновый фильтр (Q1) под краном, вытрите его как губку и дайте высохнуть в течение 24 часов.
- ◆ Выньте микроволоконный фильтр (Q2) и стряхните его в мусорную корзину. При необходимости вы можете вымыть его под краном теплой водой и дать высохнуть в течение 24 часов.
- ◆ После того, как фильтры полностью высохнут, поместите их в разъем, чтобы зафиксировать, при этом важно правильно установить крепежную деталь: поместите ее между двумя обозначенными точками (Fig. 8) и зажмите с другой стороны, пока вы не услышите два «щелчка». (Fig.9)
- ◆ ЭТО ВАЖНО: Нельзя устанавливать пылесборник в прибор до тех пор, пока фиксирующая часть фильтра не будет правильно установлена.

## Выпускной фильтр

- ♦ Откройте решетку воздуховыпускного отверстия, расположенную на задней части пылесоса. Для доступа к фильтру (Fig.10).
- ♦ Выньте фильтр(P) из его разъема (Fig 11).
- ♦ Выньте фильтр HEPA(P) и стряхните его в мусорную корзину. При необходимости вы можете вымыть его под краном теплой водой и дать высохнуть в течение 24 часов.
- ♦ Как только они полностью высохнут, поместите фильтры на место.
- ♦ Чтобы установить фильтр, выполните действия, противоположные тем, что были описаны в предыдущем разделе

## Расходные части

- ♦ Расходные части (например фильтры и др.) Для вашей модели можно заказывать у дистрибьюторов и уполномоченных представителей;
- ♦ Обязательно используйте оригинальные расходные части, специально предназначенные для вашей модели.
- ♦ Эти расходные части доступны в специализированных магазинах.

## Неисправности и ремонт

- ♦ В случае неисправности отнесите электроприбор в сервисный центр. Не пытайтесь самостоятельно ремонтировать электроприбор — это может быть опасно.

## Для изделий в версии ЕС и/или, если этого требует законодательство в вашей стране:

### Экология и вторичное использование

- ♦ Материалы упаковки прибора принимаются системой сбора и сортировки материалов для вторичного их использования. Для утилизации используйте бытовые контейнеры для каждого типа мусора.
- ♦ В изделии нет веществ в концентрациях, которые считаются вредными для окружающей среды.



Этот значок означает, что после окончания срока службы для утилизации электроприбора отнесите его в пункт сбора электрических и электронных отходов (WEEE)

Этот прибор выполнен в соответствии с Директивой по низковольтному оборудованию 2014/35/EU, Директивой по электромагнитной совместимости 2014/30/EU, Директивой 2011/65/EU, ограничивающей использование некоторых опасных веществ в электрическом и электронном оборудовании, а также Директивой 2009/125/ЕС по экологическим требованиям к изделиям, потребляющим энергию.

## ГАРАНТИЯ И ТЕХНИЧЕСКАЯ ПОДДЕРЖКА

Этот продукт защищен юридической гарантией в соответствии с действующим законодательством. Чтобы обеспечить соблюдение ваших прав или интересов, вы должны обратиться в любую из наших официальных служб по технической поддержке клиентов. Вы можете найти ближайшие из центров, пройдя по следующей веб-ссылке: <http://www.2helpu.com/> Вы также можете запросить соответствующую информацию, связавшись с нами (см. последнюю страницу руководства). Вы можете скачать это руководство и обновления к нему по адресу <http://www.2helpu.com/>

## Română

### Aspiratoare fără sac BXVML700E

#### Stimate client,

Vă mulțumim pentru că ați ales să achiziționați un produs marca BLACK+DECKER.

Datorită tehnologiei sale, designului și modului de funcționare, precum și faptului că depășește cele mai stricte standarde de calitate, se poate garanta o utilizare complet satisfăcătoare și de lungă durată a produsului.

Înainte de a porni aparatul, citiți cu atenție aceste instrucțiuni și păstrați-le pentru a le putea consulta în viitor. Nerespectarea acestor instrucțiuni poate provoca un accident.

### Recomandări și avertizări privind siguranța

- ◆ Acest aparat poate fi utilizat de către copiii cu vârsta minimă de 8 ani și de persoanele cu capacități fizice, senzoriale sau mentale reduse sau fără experiență și cunoștințe, în cazul în care aceștia sunt supravegheați sau au fost instruiți cu privire la utilizarea aparatului într-un mod sigur și înțeleg pericolele implicate.
- ◆ Curățarea și întreținerea nu trebuie efectuate de copii fără supraveghere.
- ◆ Acest aparat nu este o jucărie. Copiii trebuie supravegheați, pentru a vă asigura că nu se joacă cu aparatul.
- ◆ Deconectați aparatul de la rețeaua de alimentare atunci când nu îl utilizați și înainte de a-l curăța.
- ◆ În cazul în care conexiunea la rețeaua de alimentare a fost av-

riată, aceasta trebuie înlocuită, iar aparatul trebuie dus la un service de asistență tehnică autorizat. Nu încercați să dezasamblați sau să reparați aparatul pe cont propriu, pentru a evita pericolele.

- ◆ Acest aparat este destinat numai pentru utilizarea în gospodărie și, nu pentru utilizări profesionale sau industriale.
- ◆ Înainte de a bransa aparatul, verificați dacă tensiunea de pe plăcuța de identificare a aparatului corespunde celei de la rețeaua de alimentare.
- ◆ Conectați aparatul la o priză cu împământare de minim 10 amperi.
- ◆ Ștecherul aparatului trebuie să intre corect în priză. Nu modificați ștecherul. Nu utilizați adaptoare pentru ștechere.
- ◆ Nu forțați cablul de alimentare. Nu utilizați niciodată cablul electric pentru a ridica, transporta sau decupla aparatul.
- ◆ Nu atingeți ștecherul cu mâinile ude.
- ◆ Nu utilizați aparatul dacă acesta are ștecherul sau cablul de alimentare deteriorat.
- ◆ Dacă una din părțile carcasi aparatului se sparge, deconectați imediat aparatul de la rețea, pentru a preveni posibilitatea unui șoc electric.
- ◆ Nu utilizați aparatul dacă a fost scăpat pe podea, dacă există semne vizibile de deteriorare sau dacă prezintă scurgeri.

#### Utilizare și îngrijire:

- ◆ Nu utilizați aparatul fără filtrul (filtrele) acestuia poziționate corect.
- ◆ Nu utilizați aparatul dacă accesoriile sale nu sunt montate corespunzător.
- ◆ Nu utilizați aparatul dacă accesoriile conectate sau consumabilele sunt defecte. Înlocuiți-le imediat.
- ◆ Nu utilizați aparatul pentru a aduna apă sau orice alt lichid.
- ◆ Nu utilizați aparatul dacă întrerupătorul pornit/oprit nu funcționează.
- ◆ Utilizați mânerul aparatului pentru a-l apuca sau deplasa.

- ◆ Depozitați aparatul într-un loc care să nu fie la îndemâna copiilor și/sau a persoanelor cu capacități fizice, senzoriale sau mentale reduse, ori care nu au experiența sau cunoștințele necesare.
- ◆ Asigurați-vă că praful, impuritățile sau alte obiecte străine nu blochează grilajul ventilatorului de pe aparat.
- ◆ Utilizați aparatul, accesoriile și sculele sale conform acestor instrucțiuni. Țineți cont de condițiile de funcționare și de sarcina pe care o îndepliniți. Orice utilizare incorectă sau în dezacord cu instrucțiunile de utilizare poate implica un pericol.
- ◆ Nu utilizați în zone în care există obiecte metalice, cum ar cuie și/sau șuruburi.
- ◆ Nu aspirați niciodată obiecte incandescente sau ascuțite (mucuri de țigară, cenușă, cuie etc.).
- ◆ Utilizați aparatul numai pentru efectuarea sarcinilor în zone uscate.
- ◆ Nu utilizați aparatul pentru a strânge lichide, substanțe toxice, lichide inflamabile sau combustibile.
- ◆ Nu lucrați în prezența substanțelor explozive și/sau a fumurilor sau lichidelor inflamabile
- ◆ Pentru a preveni accidentele, depozitați aspiratorul după fiecare utilizare.

### Service:

- ◆ Orice utilizare necorespunzătoare sau nerespectarea instrucțiunilor face ca garanția și responsabilitățile producătorului să devină nule și neavenite.

## Descriere

A Duză

B Tub telescopic

C Ansamblu furtun

D Regulator de aer manual

E Cap furtun

F Buton care se răsuțește

G Întrerupător ON/OFF (PORNIRE/OPRIRE)

H Mâner pentru transport

I Rezervor

J Buton de extragere a rezervei

K Buton de deschidere a rezervei

L Roți

M Compartiment cablu

N Duză spații înguste + Perie multifuncțională

O Filtru de evacuare a aerului

P Filtru ieșire

Q Filtru motor

Q1 Filtru de spumă

Q2 Filtru din microfibră

R Partea de fixare a filtrului motorului

S Regulator de putere

Dacă modelul aparatului dvs. nu are accesoriile descrise mai sus, acestea pot fi achiziționate și separat de la Service-ul de Asistență Tehnică.

## Instrucțiuni de utilizare

### Înainte de utilizare:

- ◆ Asigurați-vă că ați înlăturat toate ambalajele produsului.

### Funcție de aspirare:

- ◆ Montați furtunul la orificiul de admisie a aerului al aspiratorului și fixați furtunul rotindu-l spre dreapta (Fig. 1).
- ◆ Pentru a detașa furtunul de aspirator, rotiți cuplajul spre stânga și scoateți furtunul. (Fig. 2).

### Introducerea unui accesoriu în mânerul aparatului:

- ◆ Mânerul aparatului este proiectat în așa fel încât să permită introducerea următoarelor accesorii (utilizați combinația care se potrivește cel mai bine cu cerințele dvs.):
- ◆ Tub extensibil: proiectat pentru a oferi acces în zonele care nu sunt la îndemână și a face curățarea podelei confortabilă, lungimea acestuia poate fi reglată cu ajutorul comenzii de reglare. (B)
- ◆ Proiectată în special pentru curățarea podelelor (atât mochete și covoare, cât și suprafețe dure), prezintă la bază o perie retractabilă adaptabilă la două poziții care permit o curățare mai eficientă a acestor podele. Este recomandat ca peria să fie în exterior pe suprafețele dure și în interior pe covoare și carpete. (A)
- ◆ Lance și perie multifuncțională: special concepute pentru a putea pătrunde în crăpături și colțuri înguste, peria este special concepută pentru suprafețele textile. (N)

### Utilizare:

- ◆ Trageți cablul din carcasă până la lungimea necesară. (M)
- ◆ Conectați aparatul la rețeaua electrică.
- ◆ Puneți aparatul în funcțiune, acționând butonul pornire / oprire. (G)

### După ce ați terminat de utilizat aparatul:

- ◆ Opriți aparatul de la butonul pornit/oprit. (G)
- ◆ Scoateți aparatul din priză.
- ◆ Înfășurați cablul apăsând butonul derulator și ghidându-l spre aparat. (F)
- ◆ Carcasa cablului înseamnă că aveți posibilitatea să eliminați și să aveți la dispoziție numai lungimea de cablu

necesară pentru a lucra cu aparatul, prevenind situațiile de risc de accidente.

- ◆ Curățați aparatul.

### Mâner/e pentru transport:

- ◆ Acest aparat are un mâner în partea superioară, care facilitează transportul confortabil (H).

### Poziție de parcare:

- ◆ Acest aparat are propria poziție de parcare pentru depozitare simplă și confortabilă.
- ◆ Pentru a utiliza parcare orizontală, agățați capătul cârligului de cârligul aflat în partea inferioară a aparatului (Fig.3).

## Curățare

- ◆ Decuplați aparatul de la rețeaua de alimentare și lăsați-l să se răcească înaintea oricărei operații de curățare.
- ◆ Curățați aparatul cu o cârpă umedă și câteva picături de detergent lichid, apoi uscați-l.
- ◆ Nu utilizați solvenți sau produse cu pH acid sau bazic, precum înălbitori sau produse abrazive, pentru curățarea aparatului.
- ◆ Nu introduceți niciodată aparatul în apă sau orice alt lichid și nici nu țineți aparatul sub jet de apă.

### Golirea cutiei de praf

- ◆ Goliți recipientul de praf după fiecare utilizare a aspiratorului.
- ◆ Detașați furtunul de aspirator, rotiți cuplajul spre stânga și scoateți furtunul. (Fig.2)
- ◆ Detașați cutia de praf de la aparat apăsând butonul de extracție pentru conținut. (J) (Fig. 4)
- ◆ Deschideți capacul cutiei de praf și goliți conținutul într-un recipient adecvat de eliminare a deșeurilor. (Fig.5)
- ◆ Verificați filtrul motorului.
- ◆ Închideți capacul cutiei pentru praf.
- ◆ Atașați cutia pentru praf la aparat.
- ◆ Montați furtunul la orificiul de admisie a aerului al aspiratorului și fixați furtunul rotindu-l spre dreapta (Fig.1).

### Schimbarea filtrelor:

- ◆ Filtru motorului (Q), este recomandat să verificați periodic starea filtrului, care ar trebui curățat/înlocuit după fiecare 50 ore de utilizare.
- ◆ Filtru de evacuare a aerului de tip HEPA (filtru de aer cu o eficiență sporită, care înlătură în mod efectiv sporii, cenușa, acarienii de praf, polenul ...), se recomandă să

verificați periodic starea filtrului, acesta ar trebui curățat/înlocuit după fiecare 50 de ore de utilizare, sau dacă se constată o scădere semnificativă a puterii de aspirație.

### Pentru a demonta filtrele:

#### Filtru motor:

- ◆ Detașați cutia de praf de la aparat apăsând butonul de extracție pentru conținut. (J) (Fig. 4)
- ◆ Deschideți partea de fixare a filtrului motorului (R) care conține filtrul. (Fig. 6)
- ◆ Scoateți filtrele: filtrul din spumă neagră (Q1) și filtrul din microfibră (Q2) din carcasă.
- ◆ (Fig. 7)
- ◆ Spălați filtrul din spumă neagră (Q1) sub robinet cu apă curată, curățați-l ca pe un burete și lăsați-l să se usuce timp de 24 de ore.
- ◆ Răsuciți filtrul din microfibră (Q2) și scuturați-l în coșul de gunoi. Dacă este necesar, puteți să-l spălați sub robinet cu apă caldă și apoi să-l lăsați la uscat timp de 24 de ore.
- ◆ După ce s-au uscat complet, introduceți filtrele în ancoră, pentru a fixa filtrele este important să montați corect piesa de fixare: mai întâi trebuie să se potrivească prin cele două puncte (Fig. 8) și apoi apăsați cealaltă parte până când auziți două „clicuri”. (Fig.9)
- ◆ IMPORTANT: Nu puteți monta rezervorul până când piesa de fixare a filtrului nu este poziționată corect.

#### Filtru ieșire

- ◆ Deschideți grilajul de evacuare a aerului situat pe partea din spate a aspiratorului. Pentru a avea acces la filtru (Fig.10).
- ◆ Scoateți filtrul (P) din ancora acestuia (Fig 11).
- ◆ Răsuciți filtrul HEPA (P) și scuturați-l în coșul de gunoi. Dacă este necesar, puteți să-l spălați sub robinet cu apă caldă și apoi să-l lăsați la uscat timp de 24 de ore.
- ◆ După ce s-au uscat complet, introduceți filtrele în ancoră.
- ◆ Pentru a asambla filtrul, procedați în sens invers de modul care a fost explicat în secțiunea anterioară

#### Consumabile

- ◆ Consumabilele pot fi achiziționate de la distribuitori și întreprinderi autorizate (cum ar fi filtrele etc.) pentru modelul aparatului dvs.
- ◆ Utilizați întotdeauna componente originale, special proiectate pentru modelul aparatului dvs.
- ◆ Aceste consumabile sunt disponibile în magazinele de specialitate.

## Anomalii și reparații

- ◆ Dacă produsul este deteriorat sau apar alte probleme, duceți aparatul la un service de asistență tehnică autorizat. Nu încercați să-l demontați sau să-l reparați fără ajutor, deoarece poate fi periculos.

### Pentru versiunile UE ale produsului și/sau în cazul în care este obligatoriu în țara dvs.:

## Ecologia și reciclarea produsului

- ◆ Materialele din care este format ambalajul acestui produs sunt incluse în sistemul de colectare, clasificare și reciclare. Dacă doriți să le eliminați, utilizați pubelele publice corespunzătoare fiecărui tip de material.
- ◆ Produsul nu conține substanțe în concentrații care ar putea fi considerate ca dăunătoare pentru mediu.



Acest simbol înseamnă că, în cazul în care doriți să aruncați aparatul la încheierea duratei sale de funcționare, trebuie să îl duceți la un centru de colectare a deșeurilor autorizat, în vederea colectării selective a deșeurilor de echipamente electrice și electronice (DEEE).

Acest aparat respectă Directiva 2014/35/EU cu privire la echipamentele electrice destinate utilizării în cadrul unor anumite limite de tensiune, Directiva 2014/30/EU cu privire la compatibilitatea electromagnetică, Directiva 2011/65/EU privind restricțiile de utilizare a anumitor substanțe periculoase în echipamentele electrice și electronice, precum și Directiva 2009/125/EC de instituire a unui cadru pentru stabilirea cerințelor în materie de proiectare ecologică aplicabile produselor cu impact energetic.

## GARANȚIE ȘI ASISTENȚĂ TEHNICĂ

- ◆ Acest produs beneficiază de recunoașterea și protecția garanției legale în conformitate cu legislația în vigoare. Pentru a vă exercita drepturile sau interesele, trebuie să vă adresați unuia dintre service-urile noastre oficiale de asistență tehnică.
- ◆ Puteți găsi cel mai apropiat serviciu de asistență tehnică accesând următorul link web: <http://www.2helpu.com/>.
- ◆ De asemenea, puteți solicita informații conexe, contactând-ne (consultați ultima pagină a manualului).
- ◆ Puteți descărca acest manual de instrucțiuni și actualizările sale la <http://www.2helpu.com/>.



## Български

### Праховсмукачка без торбичка VXVML700E

#### Уважаеми клиенти,

Благодарим Ви, че закупихте електроуред с марката BLACK+DECKER.

Технологията, дизайнът и функционалността на същия, както и фактът, че той надвишава най-стриктните норми за качество ще Ви донесат пълно и дълготрайно задоволство от него.

Моля прочетете внимателно тази брошура, преди да пуснете уреда в действие. Запазете я за по-нататъшни справки. Несъобразяването с настоящите указания може да стане причина за произшествие.

### Съвети и предупреждения за безопасност.

- ◆ Този уред може да бъде използван от хора, неумеещи да боравят с този вид продукти, хора с физически увреждания или деца над 8 години, но само и единствено ако се намират под надзора на някой възрастен човек или ако предварително им е обяснено как безопасно да използват уреда, а също и ако разбират наличните рискове.
- ◆ Уредът може да бъде почистван или поддръжката му да бъде извършвана от деца, единствено ако се намират под надзора възрастен човек.
- ◆ Този уред не е играчка. Дръжте децата под наблюдение, за да избегнете да си играят с уреда.
- ◆ Изключете уреда, когато не го

използвате или когато се готвите да го почистите.

- ◆ В случаите на повреден захранващ кабел, същият следва да се подмени. При такъв случай, моля отнесете уреда в оторизиран сервис за техническо обслужване. С цел избягване на произшествия, моля не поправяйте или разглобявайте уреда.
- ◆ Този уред е предназначен единствено за битови нужди, не за професионална нито промишлена употреба.
- ◆ Преди да свържете уреда към мрежата, проверете, дали посоченото на табелката с техническите характеристики напрежение съпада с напрежението на електрическата мрежа.
- ◆ Включете уреда в заземен източник на електрически ток, който да издържа най-малко 10 ампера.
- ◆ Щепселът на уреда следва да съпада по вид с електрическия контакт. В никакъв случай не променяйте вида на щепсела. Не използвайте адаптори за щепсела.
- ◆ Не упражнявайте сила върху електрическия кабел. В никакъв случай не използвайте електрическия кабел за повдигане, пренасяне или изключване на апарата.
- ◆ Не пипайте щепсела за включване в мрежата с мокри ръце.
- ◆ Не използвайте уреда при повреден кабел или щепсел.
- ◆ Ако някоя от обшивките на уреда се повреди, веднага изключете уреда от
- ◆ от мрежата, с цел да избегнете опасността от токов удар.
- ◆ Моля не използвайте уреда, ако е паднал или ако има видими следи от увреждане.

#### Употреба и поддръжка :

- ◆ Не използвайте уреда, докато не се уверите, че филтъра/филтрите са поставени правилно.
- ◆ Не използвайте уреда при неправилно поставени

аксесоари и филтри .

- ◆ Моля, не използвайте уреда в случай, че приставките или консумативите към него имат дефекти. Незабавно ги заменете.
- ◆ Не използвайте уреда за събирането на вода или каквато и да е друга течност.
- ◆ Не използвайте уреда при повреден бутон за вкл./изкл.
- ◆ За да хванете или пренесете уреда, моля използвайте ръкохватките.
- ◆ Съхранявайте уреда далеч от досега на деца и/или хора с намалени физически, сензорни или умствени възможности, или такива без опит и познания за боравене с него.
- ◆ Проверете дали вентилационните решетки не са запушени от прах, мръсотия или други предмети.
- ◆ Използвайте този уред, както и приставките и инструментите към него като следвате тези инструкции, съобразявайки се с работните условия и престоящата за извършване дейност. Употребата на уреда за цели, различни от посочените може да доведе до опасни ситуации.
- ◆ Не използвайте върху места, съдържащи метални предмети като гвоздеи и/или болтове.
- ◆ В никакъв случай не всмуквайте с прахосмукачката горящи или остри предмети (угарки, пепел, пирони и др.).
- ◆ Използвайте уреда само при работа на сухо.
- ◆ Gebruik het apparaat niet om vloeistoffen, giftige stoffen, brandbare stoffen of brandstoffen op te zuigen.
- ◆ Gebruik het apparaat niet in de buurt van explosieven en/of brandbare stoffen of brandstoffen.
- ◆ Berg de stofzuiger na elk gebruik op om ongelukken te voorkomen.

### Обслужване на уреда:

- ◆ Неправилното използване на уреда или неспазването на указанията за работа с него е опасно, анулира гаранцията и освобождава производителя от отговорност.

### Описание

- A Заменяема четка
- B Телескопична удължаваща тръба
- C Маркуч
- D Ръчен регулатор на смукателната сила
- E Ръкохватка на маркуча
- F Бутон за автоматично събиране на кабела
- G Прекъсвач за вкл./изкл
- H Дръжка за пренасяне

- I Контейнер
- J Бутон за отваряне на контейнера
- K Ръкохватка за отваряне на контейнера
- L Колела
- M Място за съхранение на кабела
- N Накрайник с остър край + Многофункционална четка
- O Решетка изходящ филтър
- P Изходен филтър HEPA
- Q Филтър на мотора
  - Q1 Моторен филтър тип „гъба“
  - Q2 Моторен филтър от микрофибри
- R Закрепваща част на моторния филтър.
- S Регулатор на мощността

Ако уредът от вашия модел няма някои от гореописаните приставки, може да ги закупите отделно в сервизите за техническо обслужване.

## Начин на употреба

### Забележки преди употреба:

- ◆ Уверете се, че сте отстранили цялата опаковка от уреда.

### Функция засмукване:

- ◆ Свържете маркуча към входа за въздух на прахосмукачката, след което закрепете маркуча, завъртайки надясно. (Fig.1).
- ◆ За да отстраните маркуча от прахосмукачката, натиснете едновременно двата бутона, които се намират на мястото, където е закрепен маркуча и дръпнете навън (Fig.2)

### Монтиране на приставка към ръкохватката на уреда:

- ◆ Ръкохватката на уреда е направена по такъв начин, че позволява закрепването на следните приставки: (използвайте комбинацията, която най-добре отговаря на Вашите нужди):
- ◆ Телескопична удължаваща тръба: Направени за достъп на отдалечени повърхности и за лесно почистване на подове, позволяват регулиране на тяхната дължина чрез натискане на бутона за регулация. (B)
- ◆ Заменяема четка Специално предназначена за почистване на подове (както меки - мокети и килими, така и твърди). В основата си има подвижна четка с две степени на изваждане за по-ефикасно почистване на подовете. Препоръчваме Ви да изваждате четката за почистване на твърди подове и

да я прибирате при почистване на мокети и килими.  
(A)

- ◆ Накрайник тип „копие“ и многофункционална четка: Този накрайник е особено подходящ за процели и ъгли, където достъпът е трудно, а четката - за текстилни повърхности и мебели (N)

### Употреба:

- ◆ Извадете от мястото за съхранение на кабела, нужната Ви дължина кабел. (M)
- ◆ Включете уреда в електрическата мрежа.
- ◆ Включете уреда, от прекъсвач за включване/изключване (G)

### След приключване работата с уреда, направете следното:

- ◆ Спрете уреда чрез бутона за включване/изключване. (G)
- ◆ Изключете го от захранващата мрежа.
- ◆ Навийте кабела като натиснете бутона за автоматично прибиране на кабела и го придържайте с ръка. (F)
- ◆ Магазинът за кабела позволява да се съхрани и да се извади кабел с необходимата дължина, за да може да се работи с уреда без предизвикване на рискови положения от произшествие.
- ◆ Почистете уреда.

### Ръкохватка/и за пренасяне:

- ◆ Този уред е снабден с една дръжка в горната си част за лесно и удобно пренасяне (H)

### Функция „паркиране“:

- ◆ Този уред е снабден с позиция за „паркиране“ за лесното му и удобно съхранение.
- ◆ За да използвате хоризонталната позиция за „паркиране, закрепете здраво куката на подпората към приспособлението за скачване, което се намира в задната част на уреда(Fig.3).

### Почистване

- ◆ Изключете уреда от захранващата мрежа и го оставете да изстине, преди да започнете да го почиствате.
- ◆ Почистете уреда с влажна кърпа, напоена с няколко капки миещ препарат, след което го подсушете.
- ◆ За почистването на уреда не използвайте разтворители и препарати с киселинен или основен

pH фактор, като например белина и абразивни продукти.

- ◆ Не потапяйте уреда във вода или друга течност и не го поставяйте под течаща вода.

### Изпразване на контейнера за прах:

- ◆ Изпразнете контейнера за прах след всяка употреба.
- ◆ За да отстраните маркуча от прахосмукачката, натиснете едновременно двата бутона, които се намират на мястото, където е закрепен маркуча и дръпнете навън (Fig.2)
- ◆ Desacoplar el depósito polvo del aparato presionando el botón extracción del depósito (J) (Fig.4).
- ◆ Отворете капака за изпразването на контейнера и изпилете неговото съдържание в съответния контейнер за отпадъци. (Fig.5)
- ◆ Проверете състоянието на филтъра на мотора.
- ◆ Затворете капака за изпразване на резервоара.
- ◆ Съединете резервоара за прах към уреда.
- ◆ Свържете маркуча към входа за въздух на прахосмукачката и го закрепете, като завъртите надясно (Fig.1).

### Подмяна на филтри:

- ◆ За подмяна на филтъра на мотора се препоръчва периодически да се проверява състоянието на филтъра. Той следва да се подменя на всеки 50 работни часа.
- ◆ Препоръчва се да се проверява периодично състоянието на филтъра на изхода на въздуха. Същият следва да се подменя на всеки 50 работни часа.

### За смяна на филтрите:

- ◆ За подмяна на филтъра на мотора (Q) се препоръчва периодически да се проверява състоянието на филтъра. Той следва да се подменя на всеки 50 работни часа.
- ◆ Изходен филтър от вида HEPA (високоэффективен въздушен филтър, безотказно задържащ пори, пепел, акари, полени и т.н...). Препоръчва се периодичен преглед на състоянието на филтъра. Същият следва да бъде почистен, а на всеки 50 часа употреба да бъде заменян, или в случай, че се забележи значителен спад във всмуквателната способност на уреда.
- ◆ За смяна на филтрите:

## Филтър на мотора:

- ◆ Разкачете контейнера за прах от уреда, като натиснете бутона за отстраняване на резервоара (J) (Fig.4).
- ◆ Извадете частта за закрепване на филтъра за мотора (R), съдържаща филтрите за моторите (Q). (Fig 6).
- ◆ Извадете от анкеража им двата филтъра: филтъра от черен дунапрен (Q1) и филтъра от микрофибри (Q2) (Fig 7).
- ◆ Измийте филтъра от черен дунапрен (Q1) под чиста течаща вода. Изстискайте го като гъба и го оставете да се суши в продължение на 24 часа.
- ◆ Завъртете микрофибровия филтър (Q2) и го изтръскайте в боклукчийското кошче. Si es necesario puede lavarlo debajo del grifo con agua tibia y dejarlo secar 24 horas.
- ◆ След пълното им изсъхване, поставете филтрите в анкеража. За да закрепите добре филтрите, важно е да поставите правилно закрепващата част: първо следва да съвпадне откъм двата края (Fig. (Fig.9)
- ◆ ВАЖНО! Хранилището не може да бъде поставено, преди фиксиращата част на филтъра да е поставена надеждно.
- ◆ Изходящ филтър:
- ◆ Отворете решетката за излизане въздух, поставена на задната част на прахосмукачката. За да имате достъп до филтъра (Fig.10).
- ◆ Извадете филтъра (P) от анкеража му (Fig 11).
- ◆ Завъртете филтъра HEPA (P) и го изтръскайте в кошчето за отпадъци. Si es necesario puede lavarlo debajo del grifo con agua tibia y dejarlo secar 24 horas.
- ◆ След пълното изсъхване на филтрите, поставете ги в анкеража.
- ◆ За да поставите филтъра, следвайте обратния ред.

## Консумативи

- ◆ Във фирмените и оторизирани магазини могат да се закупят консумативите (като например филтри и т.н ...) за Вашия модел прахосмукачка.
- ◆ Използвайте винаги оригинални консумативи, специално предназначени за Вашия модел уред.
- ◆ Можете да закупите този вид консумативи в специализирани магазини.

## Неизправности и ремонт

- ◆ В случай на неизправност, моля отнесете уреда в оторизиран сервиз за техническо обслужване. Моля не се опитвайте да разглобявате уреда или пък да го поправяте - това е опасно.

## За разновидностите EU на това изделие и/или в случая, приложим за Вашата страна:

### Опазване на околната среда и рециклиране на изделията.

- ◆ Материалите, от които изработена опаковката на този електроуред са включени в системата за тяхното събиране, класифициране и рециклиране. Ако желаете да се освободите от тях, използвайте обществените контейнери, пригодени за всеки отделен вид материал.
- ◆ В изделието отсъстват концентрации на вещества, които могат да бъдат определени като вредни за околната среда.



Този символ означава, че ако желаете да се освободите от уреда, след като експлоатационният му живот е изтекъл, трябва да го предадете по подходящ начин на фирма за преработка на отпадъци, оторизирана за разделно събиране на относително отпадъци от електрическо и електронно оборудване (OEEO).

Настоящият уред изпълнява Директива 2014/35/EU за ниски напрежения, Директива 2014/30/EU за електромагнитно съответствие и с Директива 2011/65/EU за ограниченията при употреба на някои определени опасни вещества в електрически и електронни апарати и с Директива 2009/125/EC за изискванията за екологичен дизайн, приложими към изделията, свързани с енергия.

## ГАРАНЦИЯ И ТЕХНИЧЕСКИ СЕРВИЗ

- ◆ Настоящият продукт има законна гаранция, в съответствие с действащото законодателство. За да упражните правата си на потребител следва да се насочите към някой от нашите оторизирани сервиси.
- ◆ Най-близкия до Вас сервиз можете да откриете на следния линк: <http://www.2helpu.com/>
- ◆ Също така, можете да потърсите информация, свързвайки се с нас (вижте на последната страница на ръчничка).
- ◆ Ръчничка с указания и неговите осъвременявания можете да свалите на следния <http://www.2helpu.com/>.

België/Belgique	Stanley Black & Decker Belgium BVBA Egide Walschaertsstraat 16 2800 Mechelen	www.blackanddecker.be enduser.BE@SBDinc.com Tel - NL. +32 15 47 37 65 Tel – FR. +32 15 47 37 66
Bulgaria	Stanley Black&Decker Polska Bucharest Branch Phoenicia Business Center Turturelelor Street, No 11A, 6th Floor,Module 15, 3rd District. Bucharest (Romania)	office.bucharest@sbdinc.com Tel. +4021.320.61.04.
Česká Republika	Stanley Black & Decker Czech Republic s.r.o. Chodov Türkova 2319/5b 149 00 Praha 4 Česká Republika	www.blackanddecker.cz recepce@blackanddecker.cz Tel: 261 009 782
Danmark	Stanley Black & Decker Denmark Roskildevej 22 2620 Albertslund	www.blackanddecker.dk kundeservice.dk@sbdinc.com Tel. 70 20 15 10 Fax. 70 22 49 10
Deutschland	Stanley Black & Decker Deutschland GmbH Black & Decker Str. 40, D - 65510 Idstein	www.blackanddecker.de infobfge@sbdinc.com Tel. 06126 21-0 Fax 06126 21-2980
Ελλάδα	Black & Decker ΕΛΛΑΣ ΕΔΡΑ-ΓΡΑΦΕΙΑ : Σπράβωνος 7 & Λ. Βουλιαγμένης. 166 74 Γλυφάδα - Αθήνα SERVICE : Ημερος Τόπος 2 (Χάνι Αδάμ) - 193 00 Ασπρόπυργος	www.blackanddecker.gr Greece.Service@sbdinc.com Τηλ: 00302108981616 Φαξ: 00302108983570
España	Engineering and Technology for Life Spain Avenida Barcelona s/n 25790 Oliana (Lleida)	www.blackanddecker.es service.spain@etforlife.com
France	Engineering and Technology for Life France 6 rue de l'Industrie Z.I des Sablons 89100 Sens	www.blackanddecker.fr service.france@etforlife.com
Helvetia	ROFO AG Gewerbezone Seeblick 3213 Kleinbösingen	www.blackanddecker.ch service@rofoag.ch Tel. 026 674 93 93 Fax 026 674 93 94
Hungary	Stanley Black & Decker Hungary Kft. Meszaros u. 58/B 1016 Budapest (Hungary)	www.blackanddecker.hu Tel: 1.6 225-1661 / 62
Italia	Stanley Black & Decker Italia Via Energy park 6 c/o Energy park Building 3 sud 20871 Vimercate (MB)	www.blackanddecker.it service.italia@blackdecker.com Tel. 800-213935 Fax 039-9590313
Nederland	Stanley Black & Decker Netherlands BV Holtum Noordweg 35 6121 RE BORN Postbus 83. 6120 AB BORN	www.blackanddecker.nl enduser.NL@SBDinc.com Tel. +31 164 283 065 Fax +31 164 283 200
Norge	Stanley Black & Decker Norway AS Gullhaugveien 11, 0484 Oslo PB 4613, Nydalen, 0405 Oslo	www.blackanddecker.no kundeservice.no@sbdinc.com Tlf. 22 90 99 10 Fax 45 25 08 00

Österreich	Stanley Black & Decker Austria GmbH Oberlaaerstraße 248, A-1230 Wien	www.blackanddecker.at service.austria@sbdinc.com Tel. 01 66116-0 Fax 01 66116-614
Polska	Stanley Black & Decker Polska SP.z.o.o ul. Postepu 21D 02-676 Warszawa Polska	www.blackanddecker.pl reception.warsaw@sbdinc.com Tel: 22 4642700
Portugal	Engineering and Technology for Life Portugal Avenida Rainha D. Amélia, n°12-B 1600-677 Lisboa	www.blackanddecker.pt service.portugal@etforlife.com
Romania	Stanley Black&Decker Polska Bucharest Branch Phoenicia Business Center Turturelelor Street, No 11A, 6th Floor,Module 15, 3rd District. Bucharest (Romania)	office.bucharest@sbdinc.com Tel. +4021.320.61.04.
Slovenija	G-M&M, proizvodnja in marketing, d.o.o. Brvace 11 1290 Grosuplje (Slovenija)	G-M&M, proizvodnja in marketing, d.o.o. Brvace 11 1290 Grosuplje (Slovenija)
Suomi	Stanley Black & Decker Finland Oy Kumpulantie 13B, 00520 Helsinki PL 47, 00521 Helsinki	www.blackanddecker.fi asiakaspalvelu.fi@sbdinc.com Puh. 010 400 43 33 Faksi 0800 411 340
Sverige	Stanley Black & Decker Sweden AB Flöjelbergsgatan 1c, 431 35 Mölndal Box 94, 431 22 Mölndal	www.blackanddecker.se kundservice.se@sbdinc.com Tel. 031-68 60 60 Fax 031-68 60 80
United Kingdom & Republic Of Ireland	"Black & Decker Slough, Berkshire SL1 3YD 210 Bath Road "	www.blackanddecker.co.uk emeaservice@sbdinc.com Tel. 01753 511234



ENGINEERING AND TECHNOLOGY FOR LIFE, S.L.  
Avda. Barcelona s/n  
Oliana, 25790, Spain