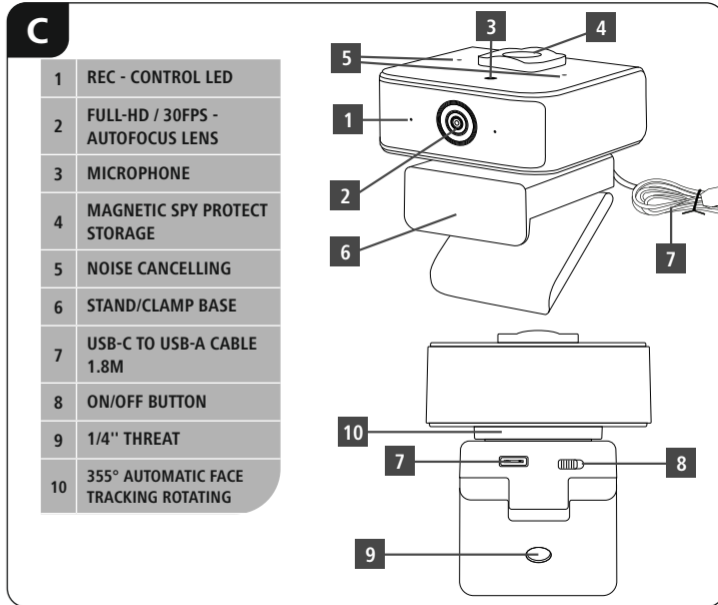
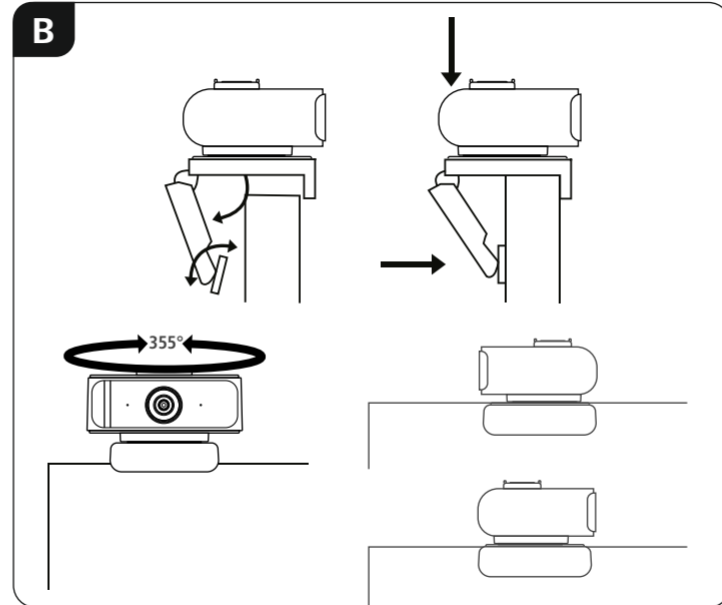
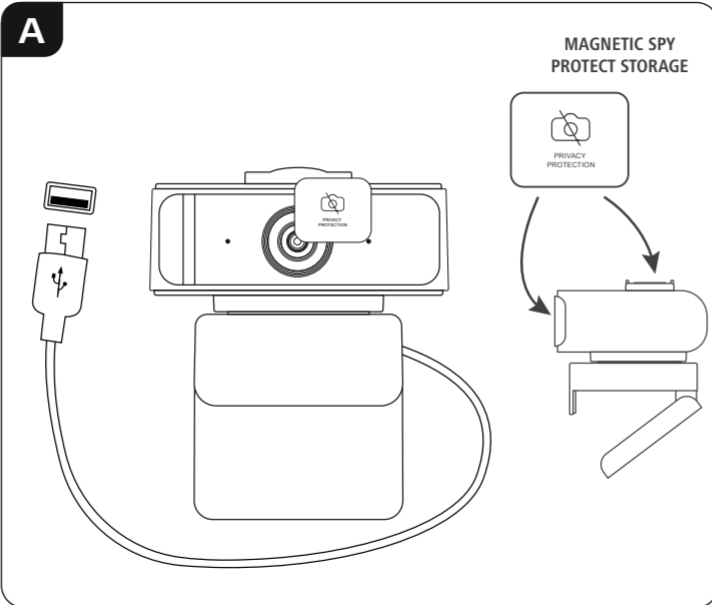
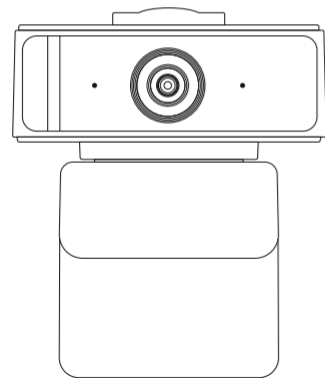


# hama

XX  
139994

Webcam

C-650, FACE TRACKING



#### **GB** Note for users

Please avoid turning the webcam by hand since this could damage the motorised mechanism. Only use the USB adapter cable included for this product.

#### **D** Verbrauchershinweis

Bitte vermeiden Sie es, die Webcam von Hand zu drehen, da sonst die motorgesteuerte Mechanik beschädigt werden könnte. Verwenden Sie ausschließlich das beiliegende USB – Adapterkabel nur für dieses Produkt.

#### **F** Information à l'attention des consommateurs

Veillez éviter de faire tourner la webcam à la main, car cela pourrait endommager le mécanisme commandé par le moteur. Utilisez uniquement le câble adaptateur USB fourni pour ce produit.

#### **E** Información para el consumidor

Evite girar la cámara web con la mano, ya que podría dañar el mecanismo controlado por motor. Utilice únicamente el cable adaptador USB adjunto para este producto.

#### **NL** Opmerking voor de gebruiker

Draai de webcam niet met de hand, want dat kan het motorgestuurde mechanisme beschadigen. Gebruik uitsluitend de meegeleverde USB-adapterkabel en gebruik deze kabel alleen voor dit product.

#### **I** Informazione per l'utente

Evitare di ruotare la webcam manualmente per non danneggiare la meccanica motorizzata. Utilizzare il cavo adattatore USB in dotazione solo ed esclusivamente con questo prodotto.

#### **PL** Wskazówka dla użytkownika

Należy unikać obracania kamery internetowej ręcznie, gdyż może to doprowadzić do uszkodzenia napędzanego silniczkiem mechanizmu. Dołączony do zestawu adapter USB należy stosować wyłącznie z tym produktem.

#### **H** Fogyasztói értesítés

Kerülje a webkamera kézzel történő forgatását, különben a motoros vezérlésű mechanika megsérülhet. Kizárólag a mellékelt USB csatlakozókábelt használja ehhez a termékhez.

#### **RO** Indicați pentru consumatori

Vă rugăm să evitați rotirea camerei web cu mâna, deoarece sistemul mecanic acționat cu motor ar putea fi deteriorat. Utilizați exclusiv cablul adaptor USB alăturat numai pentru acest produs.

#### **CZ** Upozornění pro spotřebitele

Vyvarujte se otáčení webkamery rukou, v opačném případě by mohlo dojít k poškození motorem řízené mechaniky. Používejte dodaný adaptérový kabel USB výhradně pro tento výrobek.

#### **SK** Informácia pre používateľa

Vyhňte sa ručnému otáčaniu webovej kamery, inak by mohlo dôjsť k poškodeniu motorickej mechaniky. K tomuto výrobku používajte iba dodaný kábel adaptéra USB.

#### **P** Nota para o consumidor

Evite rodar a webcam manualmente, para não danificar o sistema mecânico acionado por motor. Utilize exclusivamente o cabo adaptador USB fornecido apenas para este produto.

#### **S** Konsumentinformation

Undvik att vrida webbkameran för hand, eftersom det kan skada den motorstyrda mekanismen. Använd endast den medföljande USB-adapterkabeln bara för den här produkten.

#### **RUS** Примечание для потребителей

Старайтесь не поворачивать веб-камеру вручную, так как в противном случае существует риск повреждения механического устройства, управляемого мотором. Используйте исключительно прилагаемый кабель адаптера USB и только для этого продукта.

#### **BG** Указание за потребителя

Моля, избягвайте да въртите камерата с ръце, тъй като в противен случай моторно задвижваната механика може да се повреди. Използвайте приложения USB адаптерен кабел само за този продукт.

#### **GR** Σημείωση προς τον καταναλωτή

Μην περιστρέφετε την κάμερα webcam με το χέρι, διαφορετικά ενδέχεται να προκληθούν βλάβες στους μηχανοκίνητους μηχανισμούς. Χρησιμοποιείτε μόνο το καλώδιο προσαρμογέα USB που περιλαμβάνεται για αυτό το προϊόν.

#### **TR** Tüketici bildirim

Lütfen web kamerasını elinizle çevirmekten kaçınınız, aksi takdirde motor tahrikli mekanizge zarar verebilir. Bu ürün için sadece birlikte gönderilen USB adaptör kablosunu kullanınız.

#### **FIN** Käyttöohje

Älä käännä verkkokameraa käsin, jotta moottoriohjattu mekaniikka ei vaurioidu. Käytä tätä tuotetta varten ainoastaan sen mukana toimitettua USB-sovitinkaapelia.

# **hama**

**Hama GmbH & Co KG**  
86652 Monheim / Germany

#### **Service & Support**

🌐 [www.hama.com](http://www.hama.com)

📞 +49 9091 502-0

**D** **GB**



Raccolta Carta

All listed brands are trademarks of the corresponding companies. Errors and omissions excepted, and subject to technical changes. Our general terms of delivery and payment are applied.



00139994/05.22