

taurus

VERONA 6 (Ver II)

VERONA 12 (Ver II)

Cafetera de goteo

Drip Coffee Maker

Cafetière

Tropfkaffeemaschine

Caffettiera a gocciolamento

Cafeteira gota a gota

Cafetera de degoteig

Koffiezetapparaat

Ekspres do kawy przepływowy

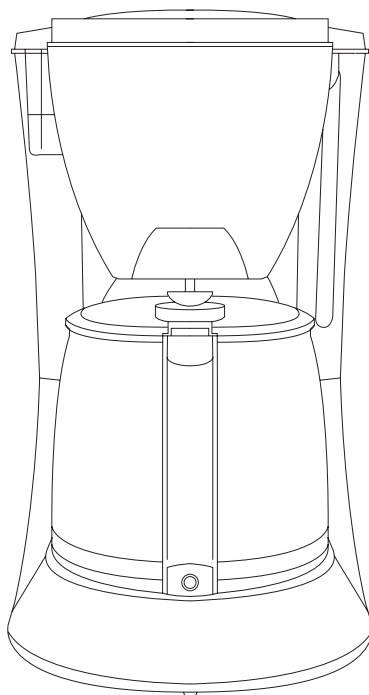
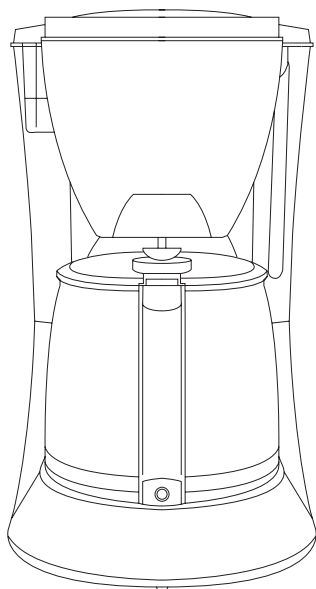
Καφετιέρα φίλτρου

Капельная кофеварка

Cafetieră prin picurare

Кафемашина за шварц кафе

إبريق قهوة بأسلوب التقطير



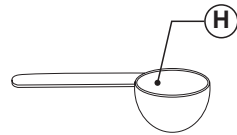
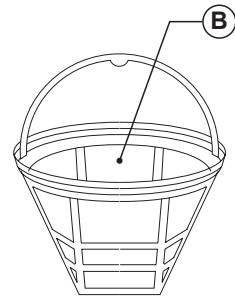
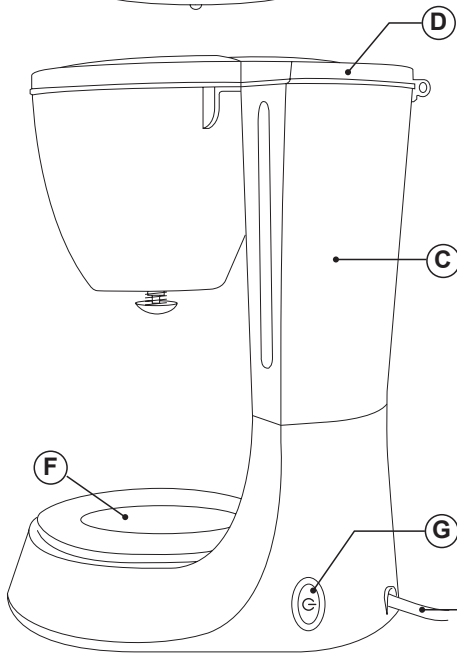
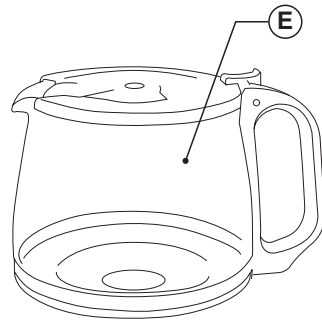
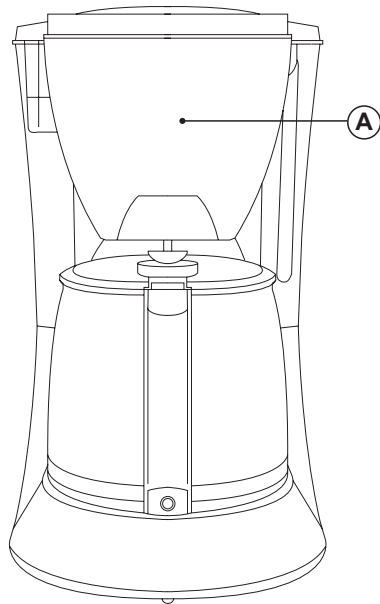


Fig.1

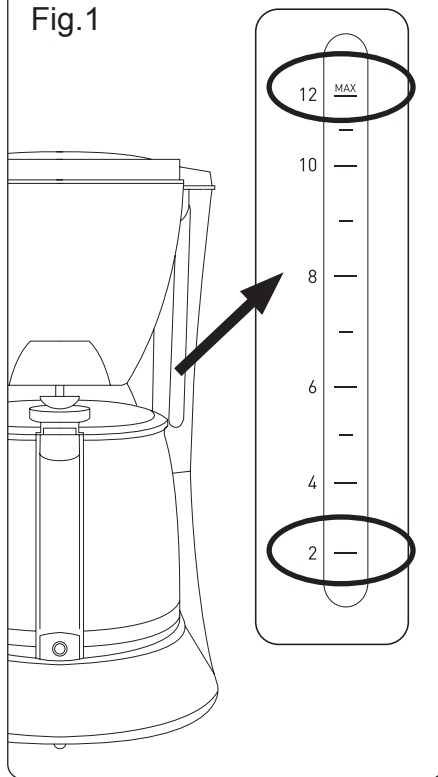
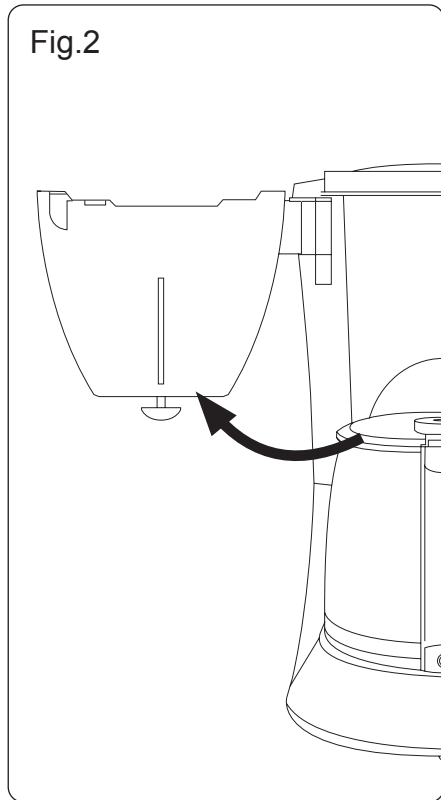


Fig.2



Español

Cafetera de goteo

Verona 6, 12

DESCRIPCIÓN

- A Porta filtros
- B Filtro permanente
- C Depósito de agua
- D Tapa depósito de agua
- E Jarra
- F Placa Calefactora
- G Piloto de encendido/apagado con piloto luminoso
- H Cuchara dispensadora
- I Cable de alimentación

UTILIZACIÓN Y CUIDADOS

- No utilizar el aparato sin el agua
- No usar el aparato si su dispositivo de puesta en marcha/paro no funciona.
- No mover el aparato mientras está en uso.
- Respetar los niveles MAX y MIN. (Fig. 1)
- Desenchufar el aparato de la red cuando no se use y antes de realizar cualquier operación de limpieza.
- Guardar este aparato fuera del alcance de los niños y/o personas discapacitadas.
- Toda utilización inadecuada, o en desacuerdo con las instrucciones de uso, puede comportar peligro, anulando la garantía y la responsabilidad del fabricante.

MODO DE EMPLEO

NOTAS PREVIAS AL USO:

- Asegúrese de que ha retirado todo el material de embalaje del producto.
- Antes de preparar café por primera vez, se recomienda usar la cafetera dos veces solamente con agua para limpiar el sistema

LLENADO DE AGUA:

- Es imprescindible haber llenado previamente el depósito con agua antes de poner el aparato en marcha.
- Levantar la tapa
- Llenar el depósito con agua fría.
- Llenar el depósito respetando el nivel MAX y MIN según el número de tazas de café a preparar
- Cerrar la tapa.

LLENADO CON CAFÉ:

- Abrir el portafiltros (Fig 2)
- Extraer el portafiltros.
- Llenar con café molido el filtro extraíble (deben colocarse de 6 a 7 gr de café molido por taza de café a preparar)
- Verificar que el filtro extraíble esté perfectamente colocado en el portafiltros.
- Acoplar de nuevo el portafiltros al aparato.
- Puede usarse la cucharilla dispensadora para añadir café.

USO:

- Seguir los procedimientos para el "llenado de agua" y el "llenado de café".
- Desenrollar completamente el cable antes de enchufar.
- Colocar la jarra sobre la placa calefactora.
- Enchufar el aparato a la red eléctrica.
- Poner el aparato en marcha, accionando el interruptor marcha/paro.
- El piloto luminoso se iluminará
- La Jarra puede retirarse mientras el café se está haciendo. El sistema antigoteo evita que el café se derrame cuando la jarra no está en su posición. Sin embargo, si se mantiene la jarra fuera de su posición durante más de 30 segundos, antes de que toda el agua haya pasado por el filtro, es posible que el filtro desborde.
- Si desea mantener el café caliente, coloque la jarra sobre la placa calefactora sin apagar la cafetera.

FUNCIÓN AUTO-DESCONEXIÓN:

- Con la finalidad del ahorro energético, el aparato pasa al estado de auto-desconexión al cabo de 30 minutos, de haber finalizado el proceso de hacer café, si durante este periodo el usuario no ha realizado ninguna acción sobre él.
- Para volver al funcionamiento normal simplemente deberá pulsar el botón marcha/paro.

UNA VEZ FINALIZADO EL USO DEL APARATO:

- Parar el aparato, accionando el interruptor marcha/paro.
- Desenchufar el aparato de la red eléctrica.
- Limpiar el aparato

LIMPIEZA:

- Desenchufar el aparato de la red y dejarlo enfriar antes de iniciar cualquier operación de limpieza.

- Limpiar el conjunto eléctrico y el conector de red con un paño húmedo y secarlos después. **NO SUMERGIRLOS NUNCA EN AGUA O CUALQUIER OTRO LÍQUIDO.**
- Limpiar el aparato con un paño húmedo impregnado con unas gotas de detergente y secarlo después.
- No utilizar disolventes, ni productos con un factor pH ácido o básico como la lejía, ni productos abrasivos, para la limpieza del aparato.
- Para limpiar el filtro permanente, vaciarlo y enjuagarlo con agua corriente.
- Limpiar la jarra y la tapa de la jarra con agua caliente y un poco de detergente o en el lavavajillas.
- Una vez realizada la limpieza, enjuagar la jarra de cristal con agua caliente.
- Se recomienda limpiar el aparato regularmente y retirar todos los restos de alimentos.
- Secar todas las piezas antes de montar y guardar el aparato.

English

Drip coffee machine

Verona 6, 12

DESCRIPTION

- A Filter holder
- B Permanent filter
- C Water tank
- D Water tank lid
- E Goblet
- F Heating Plate
- G ON/OFF indicator with pilot light
- H Measuring spoon
- I Supply cord

USE AND CARE

- Do not use the appliance without water.
- Do not use the appliance if the on/off switch does not work.
- Do not move the appliance while in use.
- Respect the MAX and MIN levels (Fig. 1)
- Disconnect the appliance from the mains when not in use and before undertaking any cleaning task.
- This appliance should be stored out of reach of children and/or the disabled.
- Any misuse or failure to follow the instructions for use renders the guarantee and the manufacturer's liability null and void.

INSTRUCTIONS FOR USE

BEFORE USE:

- Make sure that all the product's packaging has been removed.
- Before making coffee for the first time, we recommend using the coffee maker twice with water only, in order to clean the system.

FILLING WITH WATER:

- The deposit must be filled with water before turning the appliance on.
- Lift the lid.
- Fill the compartment with cold water.
- Fill the tank observing the MAX and MIN levels according to the number of cups of coffee to be made
- Close the lid.

FILLING WITH COFFEE:

- Open the filter holder (Fig 2)

- Remove the filter holder.
- Fill the removable filter with ground coffee (6 to 7 g per cup to be prepared).
- Check that the removable filter is perfectly fitted into the filter holder.
- Fit the filter holder in the appliance once more.
- You can use the measuring spoon to add coffee.

USE:

- Follow the procedures for "filling with water" and "filling with coffee".
- Unroll the cable completely before plugging it in.
- Place the goblet on the heating plate.
- Connect the appliance to the mains.
- Turn the appliance on using the on/off switch.
- The pilot light comes on.
- The goblet can be removed while the coffee is being made. The anti-drip system prevents the coffee from spilling when the goblet is not in its position. However, if the goblet is kept out of its position for over 30 seconds, before all the water has passed through the filter, the filter may overflow.
- If you want to keep the coffee hot, place the goblet on the heating plate without switching off the coffee maker.

AUTO-DISCONNECTION FUNCTION

- For the purpose of saving energy, the appliance goes to self-disconnection mode 30 minutes after the coffee-making process has finished if during the user has not performed any action with it during this period.
- To return to normal operation, simply press the ON/OFF switch.

ONCE YOU HAVE FINISHED USING THE APPLIANCE:

- Turn the appliance off, using the on/off switch.
- Unplug the appliance to the mains.
- Clean the appliance.

CLEANING:

- Disconnect the appliance from the mains and let it cool before undertaking any cleaning task.
- Clean the electrical equipment and the mains connection with a damp cloth and dry. **DO NOT IMMERSE IN WATER OR ANY OTHER LIQUID.**
- Clean the equipment using a damp cloth with a few drops of washing-up liquid and then dry.
- Do not use solvents, or products with an acid or base pH such as bleach, or abrasive products,

for cleaning the appliance.

- To clean the permanent filter, empty it and rinse it with running water.
- Clean the goblet and goblet lid with hot water and a little detergent or in the dishwasher.
- Once cleaning has been completed, rinse the glass goblet with hot water.
- It is advisable to clean the appliance regularly and remove any food remains.
- Dry all the parts before assembly and store the appliance.

Français

Cafetière Goutte à Goutte

Verona 6,12

- A Porte filtre
- B Filtre permanent
- C Réservoir d'eau
- D Couvercle réservoir d'eau
- E Pichet
- F Plaque chauffante
- G Voyant allumé/éteint avec témoin lumineux
- H Cuillère doseuse
- I Câble d'alimentation

UTILISATION ET PRÉCAUTIONS

- Ne pas utiliser l'appareil sans eau.
- Ne pas utiliser l'appareil si son dispositif de mise en marche/arrêt ne fonctionne pas.
- Ne pas faire bouger l'appareil en cours de fonctionnement
- Respecter les niveaux MAXIMUM et MINIMUM. (Fig. 1)
- Débrancher l'appareil du secteur tant qu'il reste hors d'usage et avant de procéder à toute opération de nettoyage.
- Laisser l'appareil hors de la portée des enfants et/ou des personnes handicapées.
- Toute utilisation inappropriée ou non conforme aux instructions d'utilisation annule la garantie et la responsabilité du fabricant.

MODE D'EMPLOI

REMARQUES AVANT UTILISATION :

- Assurez-vous que vous avez retiré tout le matériel d'emballage du produit.
- Avant de préparer votre premier café, nous vous recommandons de faire fonctionner deux fois la machine à café avec de l'eau uniquement, ce qui permettra de laver le système.

REPLISSAGE D'EAU :

- Il est indispensable de remplir d'eau le réservoir avant de mettre en marche l'appareil.
- Ouvrir le couvercle.
- Remplir le réservoir d'eau froide.
- Remplir le réservoir en respectant le niveau MAX et MIN selon le nombre de tasses de café à préparer
- Fermer le couvercle.

REPLISSAGE DE CAFÉ :

- Ouvrir le portefiltre (Fig 2)
- Retirer le porte filtres.
- Remplir de café moulu le filtre extractible (il faut mettre 6 7g de café moulu par tasse de café à préparer).
- Vérifier que le filtre amovible soit correctement placé dans le portefiltre.
- Accoupler de nouveau le portefiltre à l'appareil.
- Vous pouvez utiliser la cuillère doseuse pour verser le café.

USAGE :

- Suivre le mode d'emploi pour le « remplissage d'eau » et « remplissage de café ».
- Dérouler complètement le câble avant de le brancher.
- Placer le pichet à café sur la plaque chauffante.
- Brancher l'appareil au secteur.
- Mettre l'appareil en marche en actionnant l'interrupteur de marche/arrêt.
- Le voyant lumineux s'allumera.
- Il est possible de retirer le pichet lorsque le café est en train de se faire. Le système antigoutte évite que le café ne coule lorsque le pichet n'est pas en place. Cependant, si le pichet n'est pas à sa place durant plus de 30 secondes, avant que toute l'eau n'ait traversé le filtre, celui-ci pourrait déborder.
- Si vous souhaitez conserver le café chaud, placez la carafe sur la plaque et n'éteignez pas la cafetière.

FONCTION ARRÊT AUTOMATIQUE :

- Dans le but d'économiser de l'énergie, l'appareil passe au mode de déconnexion automatique au bout de 30 minutes, après avoir terminé le processus de préparation du café, si l'utilisateur ne l'a pas utilisé durant cette période.
- Pour retourner au fonctionnement normal, il suffira d'appuyer sur le bouton marche/arrêt

LORSQUE VOUS AVEZ FINI DE VOUS SERVIR DE L'APPAREIL :

- Arrêter l'appareil en appuyant sur l'interrupteur marche/arrêt.
- Débrancher l'appareil du secteur.
- Nettoyer l'appareil.

NETTOYAGE :

- Débrancher l'appareil du secteur et attendre son complet refroidissement avant de le nettoyer.

- Nettoyer l'appareil électrique et son cordon d'alimentation avec un chiffon humide et bien les sécher. NE JAMAIS IMMERGER L'APPAREIL NI LE CORDON DANS L'EAU NI AUCUN AUTRE LIQUIDE.
- Nettoyer le dispositif électrique avec un chiffon humide et quelques gouttes de détergent et le laisser sécher.
- Ne pas utiliser de solvants ni de produits à pH acide ou basique tels que l'eau de javel, ni de produits abrasifs pour nettoyer l'appareil.
- Pour laver le filtre permanent, le vider puis le rincer à l'eau courante.
- Laver le pichet et son couvercle à l'eau chaude légèrement savonneuse ou au lavevaisselle.
- Une fois lavé, rincer le pichet en verre à l'eau chaude.
- Il est recommandé de nettoyer l'appareil régulièrement et de retirer tous les restes d'aliments.
- Sécher toutes les pièces avant de remonter et garder l'appareil.

DEUTSCH

Kaffeemaschine

Verona 6,12

BESCHREIBUNG

- A Filterhalter
- B Dauerfilter
- C Wassertank
- D Wassertankdeckel
- E Glaskanne
- F Heizplatte
- G Ein-/Aus-Schalter mit Kontrollleuchte
- H Dosierlöffel
- I Netzkabel

GEBRAUCH UND PFLEGE:

- Das Gerät nicht ohne Wasser verwenden.
- Benützen Sie das Gerät nicht, wenn der An-/Ausschalter nicht funktioniert.
- Das Gerät nicht bewegen, während es in Betrieb ist.
- Achten Sie auf die MAXIMUM und MINIMUM-Markierungen. (Abb. 1)
- Ziehen Sie den Stecker heraus und lassen Sie das Gerät abkühlen, bevor Sie mit der Reinigung beginnen.
- Bewahren Sie das Gerät außerhalb der Reichweite von Kindern und/oder Behinderten auf.
- Unsachgemäßer Gebrauch oder die Nichteinhaltung der vorliegenden Gebrauchsanweisungen kann gefährlich sein und führt zu einer vollständigen Ungültigkeit der Herstellergarantie.

GEBRAUCHSANWEISUNG

- Hinweise vor dem Einsatz:
- Vergewissern Sie sich, dass Sie das gesamte Verpackungsmaterial des Produkts entfernt haben.
- Vor der ersten Kaffeezubereitung führen Sie bitte zwei Brühvorgänge nur mit Wasser durch, um das Gerät zu reinigen.

MIT WASSER BEFÜLLEN:

- Der Behälter muss unbedingt mit Wasser gefüllt werden, bevor die Maschine in Gang gesetzt werden kann.
- Nehmen Sie den Deckel ab.
- Den Tank mit kaltem Wasser füllen.
- Gießen Sie die gewünschte Wassermenge – je

- nach Anzahl der Tassen in den Wassertank. Beachten Sie die MAX und MIN-Markierungen.
- Schließen Sie den Deckel.

MIT KAFFEE FÜLLEN:

- Öffnen Sie den Filterhalter. (fig 2)
- Filterhalter herausnehmen.
- Den entnehmbaren Filter mit gemahlene Kaffee füllen, (es müssen 6-7g gemahlener Kaffee pro Tasse Kaffee, die man zubereiten möchte, eingegeben werden).
- Überprüfen Sie, ob der herausnehmbare Filter richtig im Filterhalter eingesetzt ist.
- Den Filterhalter erneut in das Gerät setzen.
- Um Kaffeemehl hineinzugeben, können Sie den Dosierlöffel verwenden.

GEBRAUCH:

- Wie unter „Mit Wasser füllen“ und „Mit Kaffee füllen“ verfahren.
- Vor Anschluss das Kabel völlig ausrollen.
- Den Deckel schließen und die Kanne auf die Warmhalteplatte stellen.
- Schließen Sie das Gerät an das Stromnetz an.
- Stellen Sie das Gerät an, indem Sie den An-/Ausschalter betätigen.
- Die Leuchtanzeige leuchtet auf
- Die Kanne kann während der Kaffeezubereitung herausgenommen werden. Das Anti-Tropfsystem verhindert, dass Kaffee herausläuft, wenn die Kanne nicht an ihrem Platz ist. Der Filter kann jedoch überlaufen, wenn noch nicht das ganze Wasser durch den Filter gelaufen ist und wenn sich die Kanne länger als 30 Sekunden nicht an ihrem Platz befindet.
- Stellen Sie die Kanne auf die Warmhalteplatte und schalten Sie die Kaffeemaschine nicht aus, wenn Sie den Kaffee warm halten möchten.

ABSCHALTAUTOMATIK-FUNKTION:

- Um Strom einzusparen schaltet sich das Gerät nach 30 Minuten ab der Kaffeezubereitung automatisch aus, wenn Sie in diesem Zeitraum keine weitere Einstellung vornehmen.
- Um den normalen Betrieb wieder aufnehmen zu können, müssen Sie nur die Ein-/Aus-Schalttasche drücken.

NACH DEM GEBRAUCH DES GERÄTES:

- Stellen Sie das Gerät mit dem An-/Ausschalter ab.
- Ziehen Sie den Netzstecker.
- Das Gerät säubern

REINIGUNG

- Ziehen Sie den Stecker heraus und lassen Sie das Gerät abkühlen, bevor Sie mit der Reinigung beginnen.
- Reinigen Sie die elektrische Einheit und den Netzstecker mit einem feuchten Tuch und trocknen Sie sie danach ab. NIEMALS IN WASSER ODER EINE ANDERE FLÜSSIGKEIT EINTAUCHTEN.
- Reinigen Sie das Gerät mit einem feuchten Tuch, auf das Sie einige Tropfen Reinigungsmittel geben und trocknen Sie es danach ab.
- Verwenden Sie zur Reinigung des Apparates weder Lösungsmittel noch Scheuermittel oder Produkte mit einem sauren oder basischen pH-Wert wie Lauge.
- Um den Dauerfilter zu reinigen, ihn leeren und mit Wasser ausspülen.
- Die Kanne und den Deckel mit warmem Wasser und etwas Spülmittel reinigen.
- Nach der Reinigung die Glaskanne mit warmem Wasser ausspülen.
- Es wird empfohlen, Speisereste regelmäßig vom Gerät zu entfernen.
- Trocknen Sie alle Teile gut ab, bevor Sie das Gerät montieren und aufbewahren.
-
-

Italiano

Caffettiera a gocciolamento

Verona 6,12

DESCRIZIONE

- A Portafiltri
- B Filtro permanente
- C Serbatoio d'acqua
- D Coperchio serbatoio d'acqua
- E Caraffa
- F Piastra
- G Indicatore acceso/spento con spia luminosa
- H Cucchiaino dosatore
- I Cavo di alimentazione

PRECAUZIONI D'USO:

- Non utilizzare l'apparecchio senz'acqua.
- Non utilizzare l'apparecchio se il suo dispositivo di accensione/spengimento non è funzionante.
- Non muovere l'apparecchio durante l'uso.
- Fare attenzione ai livelli MASSIMO e MÍNIMO. (Fig. 1)
- Scollegare la spina dalla presa di corrente quando l'apparecchio non è in uso e prima di eseguire qualsiasi operazione di pulizia.
- Tenere fuori della portata di bambini e/o persone disabili.
- Il produttore invalida la garanzia e declina ogni responsabilità in caso di uso inappropriato dell'apparecchio o non conforme alle istruzioni d'uso.

MODALITÀ D'USO

PRIMA DELL'USO:

- Assicurarsi di aver rimosso dal prodotto tutto il materiale di imballaggio.
- Prima di preparare il caffè per la prima volta, si consiglia di usare la macchina per due volte solo con acqua per pulire l'apparecchio.

RIEMPIMENTO D'ACQUA:

- È necessario riempire il serbatoio con acqua prima di avviare l'apparecchio.
- Aprire il coperchio.
- Riempire il serbatoio con acqua fredda.
- Riempire il serbatoio rispettando i limiti di livello MAX e MIN, a seconda del numero di tazzine da caffè da preparare
- Chiudere il coperchio.

AGGIUNTA DI CAFFÈ:

- Aprire il portafiltri (Fig 2)
- Estrarre il portafiltri.
- Riempire il filtro estraibile con caffè macinato (utilizzare 6-7 g di caffè per ogni tazza da preparare).
- Verificare che il filtro estraibile sia collocato correttamente nel portafiltri.
- Inserire nuovamente il portafiltri nella macchina.
- Per aggiungere il caffè è possibile utilizzare il cucchiaino dosatore.

USO:

- Seguire le procedure per il "riempimento d'acqua" e "aggiunta di caffè".
- Srotolare completamente il cavo prima di collegare la spina.
- Posizionare la caraffa sulla piastra riscaldante.
- Collegare l'apparecchio alla rete elettrica.
- Avviare l'apparecchio azionando l'interruttore accensione/spengimento.
- La spia luminosa si accenderà
- È possibile rimuovere la caraffa durante la preparazione del caffè. Il sistema anti-gocciolamento impedisce che il caffè si versi quando la caraffa non è in posizione. Se tuttavia si rimuove la caraffa dalla sua posizione per più di 30 secondi prima che tutta l'acqua abbia attraversato il filtro, il filtro potrebbe traboccare.
- Per mantenere caldo il caffè, collocare la caraffa sulla piastra senza spegnere la caffettiera.

FUNZIONE DI SCOLLEGAMENTO AUTOMATICO:

- Al fine di risparmiare energia, il dispositivo passa in stato di scollegamento automatico dopo 30 minuti dal termine della preparazione del caffè, se l'utente non esegue alcuna ulteriore operazione sull'apparecchio.
- Per tornare al normale funzionamento, basta premere semplicemente il pulsante di accensione/spengimento.

DOPO L'USO DELL'APPARECCHIO:

- Spegnere l'apparecchio premendo l'interruttore accensione/spengimento.
- Scollegare l'apparecchio dalla rete.
- Pulire l'apparecchio.

PULIZIA:

- Scollegare la spina dalla rete elettrica e aspettare che l'apparecchio si raffreddi prima di eseguirne la pulizia.

- Pulire l'unità elettrica e il connettore di rete con un panno umido e poi asciugarli. **NON IMMERGERLI MAI IN ACQUA O IN QUALUNQUE ALTRO LIQUIDO.**
- Pulire il gruppo elettrico con un panno umido, quindi asciugarlo.
- Per la pulizia non impiegare solventi o prodotti a pH acido o basico come la candeggina, né prodotti abrasivi.
- Per pulire il filtro permanente, svuotarlo e sciacquarlo con acqua corrente.
- Pulire la caraffa e il suo coperchio con acqua calda e una piccola quantità di detergente o in lavastoviglie.
- Una volta completata la pulizia, sciacquare la caraffa di vetro con acqua calda.
- Si raccomanda di pulire l'apparecchio periodicamente e di rimuovere tutti i residui di cibo.
- Asciugare tutti i componenti prima di montare e conservare l'apparecchio.

Português

Cafeteira gota a gota

Verona 6,12

DESCRIÇÃO

- A Porta-filtros
- B Filtro permanente
- C Depósito de água
- D Tampa depósito de água
- E Jarro
- F Placa de aquecimento
- G Botão de ligar/desligar com luz-piloto
- H Colher dispensadora
- I Cabo de alimentação

UTILIZAÇÃO E CUIDADOS:

- Não utilizar o aparelho sem água.
- Não utilizar o aparelho se o dispositivo de ligar/desligar não funcionar.
- Não mover o aparelho enquanto estiver em funcionamento.
- Respeitar os níveis MÁXIMO e MÍNIMO. (Fig. 1)
- Desligar o aparelho da rede eléctrica quando não estiver a ser utilizado e antes de iniciar qualquer operação de limpeza.
- Guardar este aparelho fora do alcance de crianças e/ou pessoas incapacitadas.
- Qualquer utilização inadequada ou em desacordo com as instruções de utilização pode ser perigosa e anula a garantia e a responsabilidade do fabricante.

MODO DE EMPREGO NOTAS PRÉVIAS À UTILIZAÇÃO:

- Assegure-se de que retirou todo o material de embalagem do produto.
- Antes de preparar café pela primeira vez é recomendável usar a máquina duas vezes apenas com água para limpar o sistema.

ENCHIMENTO DE ÁGUA:

- É imprescindível encher previamente o depósito com água antes de colocar o aparelho em funcionamento.
- Abrir a tampa
- Encher o depósito com água fria.
- Encher o depósito respeitando o nível MAX-MIN, de acordo com o número de chávenas de café a preparar
- Feche a tampa.

ENCHIMENTO COM CAFÉ:

- Abrir o porta-filtros (Fig 2).
- Extrair o porta-filtros.
- Encher o filtro removível com café moído (devem colocar-se 6-7 g de café moído por chávena de café a preparar).
- Verificar se o filtro removível está bem colocado no suporte de filtros.
- Encaixar novamente o porta-filtros no aparelho.
- Pode usar a colher dispensadora para deitar café.

UTILIZAÇÃO:

- Seguir o procedimento para o “enchimento de água” e “enchimento de café”.
- Desenrolar completamente o cabo antes de o ligar à tomada.
- Colocar o jarro sobre a placa de aquecimento.
- Ligar o aparelho à rede eléctrica.
- Colocar o aparelho em funcionamento, accionando o botão de ligar/desligar.
- A luz-piloto iluminar-se-á.
- O jarro pode ser retirado enquanto o café estiver a ser feito. O sistema anti-gotas evita que o café seja derramado se o jarro não estiver na respectiva posição. No entanto, se mantiver o jarro fora da respectiva posição durante mais de 30 segundos, antes de toda a água passar pelo filtro, é possível que o filtro transborde.
- Se pretende manter o café quente coloque o jarro sobre a placa de aquecimento e não desligue a cafeteira.

FUNÇÃO DE DESLIGAÇÃO AUTOMÁTICA:

- De modo a poupar energia, o aparelho passa para o estado de desligação automática ao fim de 30 minutos, após ter terminado o processo de fazer café, se durante este período o utilizador não tiver realizado nenhuma acção no aparelho.
- Para voltar ao funcionamento normal basta pressionar o botão de ligar/desligar.

UMA VEZ TERMINADA A UTILIZAÇÃO DO APARELHO:

- Parar o aparelho, accionando o botão de ligar/desligar.
- Desligar o aparelho da rede eléctrica.
- Limpar o aparelho.

LIMPEZA:

- Desligar o aparelho da rede eléctrica e deixá-lo

arrefecer antes de iniciar qualquer operação de limpeza.

- Limpar o aparelho e o cabo eléctrico com um pano húmido e secá-los de seguida. **NUNCA SUBMERGIR O APARELHO OU O CABO ELÉCTRICO EM ÁGUA OU EM QUALQUER OUTRO LÍQUIDO.**
- Limpar o aparelho com um pano húmido com algumas gotas de detergente e secá-lo de seguida.
- Não utilizar solventes, produtos com um factor pH ácido ou básico como a lixívia nem produtos abrasivos para a limpeza do aparelho.
- Para limpar o filtro permanente, esvaziá-lo e enxaguá-lo com água corrente.
- Limpar o jarro e a tampa do jarro com água quente e um pouco de detergente ou na máquina de lavar louça.
- Uma vez realizada a limpeza, enxaguar o jarro de vidro com água quente.
- Recomenda-se limpar o aparelho regularmente e retirar todos os restos de alimentos.
- Secar todas as peças antes de montar e guardar o aparelho.

Català

Cafetera de degoteig

Verona 6,12

DESCRIPCIÓ

- A Portafiltres
- B Filtre permanent
- C Dipòsit d'aigua
- D Tapa dipòsit d'aigua
- E Gerra
- F Placa Calefactora
- G Pilot d'encesa/apagada amb pilot lluminós
- H Cullera dispensadora
- I Cable d'alimentació

UTILITZACIÓ I CURES

- No utilitzar l'aparell sense l'aigua
- No usar l'aparell si el seu dispositiu de posada en marxa/atur no funciona.
- No moure l'aparell mentre està en ús.
- Respectar els nivells MAX i MIN. (Fig. 1)
- Desendollar l'aparell de la xarxa quan no s'usi i abans de realitzar qualsevol operació de neteja.
- Guardar aquest aparell fora de l'abast dels nens i/o persones discapacitades.
- Tota utilització inadequada, o en desacord amb les instruccions d'ús, pot comportar perill, anul·lant la garantia i la responsabilitat del fabricant.

INSTRUCCIONS D'ÚS

NOTES PRÈVIES A L'ÚS:

- Asseguri's que ha retirat tot el material d'emalatge del producte.
- Abans de preparar cafè per primera vegada, es recomana usar la cafetera dues vegades solament amb aigua per a netejar el sistema

OMPLIR D'AIGUA:

- És imprescindible haver omplert prèviament el dipòsit amb aigua abans de posar l'aparell en marxa.
- Aixecar la tapa
- Omplir el dipòsit amb aigua freda.
- Omplir el dipòsit respectant el nivell MAX i MIN segons el nombre de tasses de cafè a preparar
- Tancar la tapa.

OMPLIR AMB CAFÈ:

- Obrir el portafiltres (Fig 2)
- Extreure el portafiltres.
- Omplir amb cafè mòlt el filtre extraïble (han de col·locar-se de 6 a 7 gr de cafè mòlt per tassa de cafè a preparar)
- Verificar que el filtre extraïble estigui perfectament col·locat en el portafiltres.
- Acoblar de nou el portafiltres a l'aparell.
- Pot usar-se la cullereta dispensadora per a afegir cafè.

ÚS:

- Seguir els procediments per al "ompliment d'aigua" i el "ompliment de cafè".
- Desenrotllar completament el cable abans d'endollar.
- Col·locar la gerra sobre la placa calefactora.
- Endollar l'aparell a la xarxa elèctrica.
- Posar l'aparell en marxa, accionant l'interruptor marxa/atur.
- El pilot lluminós s'il·luminarà
- La Gerra pot retirar-se mentre el cafè s'està fent. El sistema antigotig evita que el cafè es vessi quan la gerra no està en la seva posició. No obstant això, si es manté la gerra fora de la seva posició durant més de 30 segons, abans que tota l'aigua hagi passat pel filtre, és possible que el filtre desbordi.
- Si desitja mantenir el cafè calent, col·loqui la gerra sobre la placa calefactora sense apagar la cafetera.

FUNCIO AUTO-DESCONNEIXIÓ:

- Amb la finalitat de l'estalvi energètic, l'aparell passa a l'estadi d'auto-desconnexió al cap de 30 minuts, d'haver finalitzat el procés de fer cafè, si durant aquest període l'usuari no ha realitzat cap acció sobre ell.
- Per a tornar al funcionament normal simplement haurà de prémer el botó marxa/aturada.

UN COP FINALITZAT L'ÚS DE L'APARELL:

- Parar l'aparell, accionant l'interruptor marxa/aturada.
- Desendollar l'aparell de la xarxa elèctrica.
- Netejar l'aparell

NETEJA:

- Desendollar l'aparell de la xarxa i deixar-lo refredar abans d'iniciar qualsevol operació de neteja.
- Netejar el conjunt elèctric i el connector de xarxa amb un drap humit i assecar-los després.

**NO SUBMERGIR-LOS MAI EN AIGUA O
QUALSEVOL ALTRE LÍQUID.**

- Netejar l'aparell amb un drap humit impregnat amb unes gotes de detergent i assecar-lo després.
- No utilitzar dissolvents, ni productes amb un factor pH àcid o bàsic com el lleixiu, ni productes abrasius, per a la neteja de l'aparell.
- Per a netejar el filtre permanent, buidar-lo i esbandir-lo amb aigua corrent.
- Netejar la gerra i la tapa de la gerra amb aigua calenta i una mica de detergent o en el rentavajella.
- Una vegada realitzada la neteja, esbandir la gerra de cristall amb aigua calenta.
- Es recomana netejar l'aparell regularment i retirar totes les restes d'aliments.
- Assecar totes les peces abans de muntar i guardar l'aparell.

Nederlands

Koffiezetapparaat

Verona 6,12

BESCHRIJVING

- A Filterhouder
- B Vast filter
- C Waterreservoir
- D Deksel waterreservoir
- E Kan
- F Warmhoudplaatje
- G Indicatorlampje aan/uit
- H Maatschepje
- I Voedingskabel

GEbruik EN ONDERHOUD:

- Het apparaat niet in de buurt van water gebruiken.
- Het apparaat niet gebruiken als de aan/uit-knop niet werkt.
- Het apparaat niet bewegen terwijl het werkt.
- Respecteer het MAXIMUM en MINIMUM-niveau. (Afb. 1)
- De stekker van het apparaat uittrekken als het niet gebruikt wordt en alvorens over te gaan tot het reinigen, tot enige regelingen.
- Dit apparaat opbergen buiten het bereik van kinderen en/of gehandicapten.
- Een onjuist gebruik, of een gebruik dat niet overeenstemt met de gebruiksaanwijzing, kan gevaar inhouden en doet de garantie en de aansprakelijkheid van de fabrikant teniet.

GEbruIKSAANWIJZING

ALVORENS HET GEbruIK:

- Verzekert U ervan dat al het verpakkingsmateriaal van het product verwijderd is.
- Alvorens u het apparaat de eerste keer gebruikt, moet u het apparaat twee keer met water laten doorlopen om het systeem schoon te maken.

VULLEN MET WATER:

- Het is noodzakelijk het reservoir met water te vullen alvorens het apparaat aan te doen.
- Neem het deksel van de pan.
- Vul het reservoir met koud water.
- Blijf bij het vullen van het reservoir tussen de niveaus MAX en MIN, naargelang het aantal te zetten kopjes
- Sluit het deksel.

VULLEN MET KOFFIE:

- Open de filterhouder (Fig. 2).
- De filterhouder uitnemen.
- Vul het uitneembare filter met gemalen koffie (gebruik 6-7 gr gemalen koffie voor ieder kopje koffie dat U wilt zetten)
- Controleer of de uitneembare filter perfect in de filterhouder aangebracht is.
- De filterhouder terug aan het apparaat koppelen.
- Gebruik de doseerlepel om de koffie in het apparaat te gieten.

GEbruIK:

- Volg de procedure onder "Vullen met water en Vullen met koffie"
- Het snoer helemaal afrollen alvorens de stekker in het stopcontact te steken.
- Sluit het deksel en zet de kan op de plaat
- Zorg dat de elektriciteitsaansluiting stevig aangesloten is in het apparaat.
- Het apparaat in werking stellen door middel van de aan-/uitknop.
- Het controlelampje gaat aan
- De koffiekan kan uitgenomen worden terwijl de koffie wordt gezet. Het drupstopsysteem voorkomt dat de koffie lekt als de kan niet op zijn plaats staat. Als de kan echter meer dan 30 seconden weggenomen wordt, voordat al het water door het filter is gelopen, kan het filter mogelijk overlopen.
- Als u de koffie wilt warmhouden, zet u de kan op de plaat en laat u het koffiezetapparaat aan staan.

AUTOMATISCH UITSCHAKELEN:

- Na 30 minuten schakelt het apparaat automatisch uit nadat u koffie heeft gezet, om energie te besparen. Deze functie werkt alleen als u in de tussentijd geen handelingen met het apparaat uitvoert.
- Druk op de knop aan/uit om het apparaat weer in werking te stellen.

NA GEbruIK VAN HET APPARAAT:

- Stop het apparaat door op de aan-/uit-knop te drukken.
- Haal de stekker uit het stopcontact.
- Reinig het apparaat.

REINIGING

- Trek de stekker van het apparaat uit en laat het afkoelen alvorens het te reinigen.

- Maak het elektrische gedeelte en het koppelstuk eerst schoon met een vochtige doek en laat deze daarna goed drogen. DE DELEN NOOIT IN WATER OF EEN ANDERE VLOEISTOF ONDERDOMPELEN.
- Maak het apparaat schoon met een vochtige doek met een paar druppels afwasmiddel en maak het apparaat daarna goed droog.
- Gebruik geen oplosmiddelen of producten met een zure of basisch ph, zoals bleekwater, noch schuurmiddelen, om het apparaat schoon te maken.
- Voor het schoonmaken van het vaste filter deze legen en spoelen met stromend water.
- Reinig de kan en het deksel met warm water en wat afwasmiddel, of in de vaatwasser.
- Na het reinigen de kan uitspoelen met warm water.
- Het is raadzaam om het apparaat geregeld schoon te maken en om alle voedselresten te verwijderen.
- Laat alle onderdelen goed drogen alvorens het apparaat opnieuw te monteren en op te bergen.

Polski

Przelewowy ekspres do kawy

Verona 6, 12

OPIS

- A Pojemnik na filtry
- B Filtr stały
- C Zbiornik na wodę
- D Pokrywa zbiornika na wodę
- E Dzbanek
- F Płyta grzewcza
- G Włącznik/wyłącznik z lampką kontrolną
- H Łyżka dozująca
- I Kabel zasilający

WARUNKI UŻYTKOWANIA I BEZPIECZEŃSTWA

- Nie używać urządzenia bez wody.
- Nie używać urządzenia, jeśli włącznik ON/OFF nie działa.
- Nie przesuwać pracującego urządzenia.
- Przestrzegać poziomów MAX i MIN. (Rys. 1)
- Jeśli urządzenie nie jest używane, a także przed przystąpieniem do czyszczenia, należy wyłączyć je z prądu.
- Przechowywać urządzenie w miejscu niedostępnym dla dzieci i/lub osób o ograniczonej sprawności.
- Wszelkie nieprawidłowe lub niezgodne z instrukcją obsługi użycie może być niebezpieczne i spowodować utratę gwarancji, wykluczając odpowiedzialność producenta.

SPOSÓB UŻYTKOWANIA

- Uwagi przed pierwszym użyciem:
- Upewnić się, że wszystkie elementy opakowania zostały usunięte z urządzenia.
- Przed pierwszym zaparzeniem kawy, zaleca się dwukrotne użycie ekspresu tylko z wodą, aby oczyścić system.

NAPEŁNIANIE WODĄ:

- Przed włączeniem urządzenia należy koniecznie napęlić zbiornik wodą.
- Otworzyć pokrywę.
- Wypełniać zbiornik zimną wodą.
- Napęlić zbiornik, przestrzegając poziomów MAX i MIN i biorąc pod uwagę liczbę filiżanek kawy do zaparzenia.
- Zamknąć pokrywę.

WSYPYWANIE KAWY:

- Otworzyć pojemnik na filtry (Rys. 2)
- Wyjąć pojemnik na filtry.
- Napęlić filtr wymienny zmieloną kawą (w ilości 6-7 gr zmielonej kawy na filiżankę do zaparzenia).
- Upewnić się, czy filtr jest odpowiednio umieszczony w pojemniku na filtry.
- Umieścić ponownie pojemnik na filtry w urządzeniu.
- Do nasypywania kawy można posłużyć się łyżką dozującą.

UŻYCIĘ:

- Postępować wg procedur „Napełnianie wodą” i „Wsypywanie kawy”.
- Rozwinąć całkowicie kabel przed włączeniem urządzenia do gniazdka.
- Umieścić dzbanek na płycie grzewczej.
- Podłączyć urządzenie do sieci.
- Uruchomić urządzenie za pomocą przycisku ON/OFF.
- Lampka kontrolna zaświeci się.
- Dzbanek można wyjąć w trakcie zaparzenia kawy. Dzięki specjalnemu systemowi zabezpieczającemu kawa nie kapie, jeśli dzbanek nie znajduje się na płycie grzewczej. Niemniej jednak, jeśli dzbanek nie zostanie ponownie umieszczony na płycie grzewczej w ciągu 30 sekund – zanim cała woda przeleje się przez filtr z kawą – może nastąpić wyciek z filtra.
- Aby zachować temperaturę kawy, wystarczy pozostawić dzbanek na płycie grzewczej i nie wyłączać urządzenia.

FUNKCJA AUTO-WYŁĄCZANIA:

- Kierując się oszczędnością energii, urządzenie wyłącza się automatycznie po upływie 30 minut od momentu zakończenia zaparzenia kawy, o ile w tym czasie użytkownik nie wykona żadnej czynności związanej z urządzeniem.
- Aby powrócić do normalnego działania, wystarczy wcisnąć włącznik ON/OFF.

PO ZAKOŃCZENIU PRACY Z URZĄDZENIEM:

- Wyłączyć urządzenie za pomocą przycisku ON/OFF.
- Wyłączyć urządzenie z sieci elektrycznej.
- Wycisnąć urządzenie.

CZYSZCZENIE:

- Przed rozpoczęciem czyszczenia odłączyć urządzenie z sieci i pozostawić do ochłodzenia.

- Obudowę z silnikiem elektrycznym i wtyczkę należy przetrzeć wilgotną szmatką, a następnie osuszyć. NIGDY NIE ZANURZAĆ TYCH ELEMENTÓW W WODZIE ANI INNEJ CIECZY.
- Czyścić urządzenie wilgotną szmatką zmoczoną kilkoma kroplami detergentu, a następnie osuszyć.
- Do czyszczenia urządzenia nie stosować rozpuszczalników, produktów o kwaśnym lub zasadowym czynnikiem PH, takich jak wybielacz, ani innych środków żrących.
- W celu oczyszczenia filtra stałego, należy opróżnić go, a następnie opłukać pod bieżącą wodą.
- DzbANEK wraz z pokrywą można myć gorącą wodą z dodatkiem detergentu lub w zmywarce.
- Po umyciu należy opłukać szklany dzbanek gorącą wodą.
- Zaleca się regularne mycie urządzenia i usuwanie z niego wszelkich resztek żywności.
- Osuszyć wszystkie elementy przed złożeniem i schowaniem urządzenia.

Ελληνικά

Καφετιέρα φίλτρου

Verona 6,12

ΠΕΡΙΓΡΑΦΗ

- A Υποδοχή φίλτρου
- B Μόνιμο φίλτρο
- C Δοχείο νερού
- D Καπάκι δοχείου νερού
- E Κανάτα
- F Θερμαινόμενη πλάκα
- G Ένδειξη ενεργοποίησης/απενεργοποίησης με ενδεικτική λυχνία
- H Δοσομετρικό κουτάλι διανομής
- I Καλώδιο τροφοδοσίας

ΧΡΗΣΗ ΚΑΙ ΠΡΟΣΟΧΗ:

- Μην χρησιμοποιείτε την συσκευή δίχως νερό.
- Μη χρησιμοποιείτε την συσκευή αν δεν λειτουργεί ο μηχανισμός λειτουργίας/παύσης.
- Μην κουνάτε και την συσκευή ενώ είναι σε λειτουργία.
- Τηρείτε τη ΜΕΓΙΣΤΗ ΚΑΙ ΕΛΑΧΙΣΤΗ στάθμη. (Σχ. 1)
- Αποσυνδέστε την συσκευή από το ρεύμα, όταν δεν την χρησιμοποιείτε και πριν από την πραγματοποίηση οποιασδήποτε ενέργειας καθαρισμού.
- Κρατήστε αυτήν την συσκευή μακριά από τα παιδιά και/ή από άτομα με ειδικές ανάγκες.
- Οποιαδήποτε μη κατάλληλη χρήση ή μη σύμφωνη με τις οδηγίες χρήσεις μπορεί να είναι επικίνδυνη, ακυρώνει την εγγύηση και την ευθύνη του κατασκευαστή.

ΟΔΗΓΙΕΣ ΧΡΗΣΗΣ

ΣΗΜΕΙΩΣΕΙΣ ΠΡΙΝ ΤΗΝ ΧΡΗΣΗ:

- Βεβαιωθείτε ότι έχετε αποσύρει όλα τα υλικά συσκευασίας του προϊόντος.
- Πριν να ετοιμάσετε για πρώτη φορά καφέ, καλό θα ήταν να χρησιμοποιήσετε το μηχάνημα 2 φορές μόνο με νερό για να καθαρίσετε το σύστημα.

ΓΕΜΙΣΜΑ ΜΕ ΝΕΡΟ:

- Είναι απαραίτητο το να έχετε γεμίσει προηγούμενα το ντεπόζιτο με νερό, πριν να βάλετε σε λειτουργία την συσκευή.
- Ανοίξτε το κάλυμμα.
- Γεμίστε το δοχείο με κρύο νερό.

- Γεμίζετε το δοχείο σεβόμενοι τις στάθμες MAX και MIN, σύμφωνα με τον αριθμό των προς ετοιμασία φλιτζανιών καφέ.

- Κλείστε το καπάκι.

ΓΕΜΙΣΜΑ ΜΕ ΚΑΦΕ:

- Ανοίξτε την υποδοχή φίλτρου.
- Αποσύρετε την υποδοχή φίλτρου.
- Γεμίστε με αλεσμένο καφέ το αποσπώμενο φίλτρο, (πρέπει να τοποθετηθούν από 6-7 gr αλεσμένου καφέ ανά φλιτζάνι καφέ)
- Βεβαιωθείτε ότι το αποσπώμενο φίλτρο να είναι σωστά τοποθετημένο στην υποδοχή φίλτρου..
- Εφαρμόστε εκ νέου τον υποδοχέα φίλτρων στην συσκευή.
- Μπορείτε να χρησιμοποιήσετε το δοσομετρικό κουτάλι για να βάλετε τον καφέ.

ΧΡΗΣΗ:

- Ακολουθήστε την διαδικασία για το «γέμισμα με νερό και καφέ».
- Ξετυλίξτε τελειώς το καλώδιο, πριν να βάλετε το σίδερο στην πρίζα.
- Κλείστε το καπάκι και τοποθετήστε την κανάτα πάνω στην πλάκα.
- Συνδέστε την συσκευή στο ηλεκτρικό κύκλωμα.
- Θέστε σε λειτουργία την συσκευή, πιέζοντας τον διακόπτη λειτουργίας/παύσης.
- Η ενδεικτική λυχνία θα ανάψει
- Ενώ ο καφές γίνεται, η κανάτα μπορεί να βγει. Το σύστημα κατά του σταγίματος αποτρέπει το να χυθεί ο καφές, όταν η κανάτα δεν είναι στην θέση της. Ωστόσο, εάν η κανάτα κρατηθεί μακριά από τη θέσης της, για περισσότερο από 30 δευτερόλεπτα, πριν να περάσει όλο το νερό μέσα από το φίλτρο, τότε είναι δυνατό να γίνει υπερχέλιση του φίλτρου.
- Αν θέλετε να διατηρηθεί ο καφές ζεστός, τοποθετήστε την κανάτα πάνω στην πλάκα και μην σβήσετε την καφετιέρα.

ΛΕΙΤΟΥΡΓΙΑ ΑΥΤΟΜΑΤΗΣ ΑΠΟΣΥΝΔΕΣΗΣ:

- Για εξοικονόμηση ενέργειας, η συσκευή θα περνά σε κατάσταση αυτόματης αποσύνδεσης μετά από 30 λεπτά, αφού θα έχει ολοκληρωθεί η διαδικασία ετοιμασίας του καφέ, εάν σε αυτή τη χρονική περίοδο ο χρήστης δεν έχει κάνει καμία απολύτως ενέργεια στην συσκευή.
- Για να επιστρέψει στην κανονική λειτουργία, θα πρέπει απλά να πατηθεί το κουμπί εκκίνησης/στάσης.

ΜΟΛΙΣ ΣΤΑΜΑΤΗΣΕΤΕ ΝΑ ΧΡΗΣΙΜΟΠΟΙΕΙΤΕ ΤΗΝ ΣΥΣΚΕΥΗ:

- Σταματήστε την συσκευή, στρέφοντας τον διακόπτη λειτουργίας/παύσης.
- Βγάλετε το σίδερο από την πρίζα λήψης ρεύματος.
- Καθαρίστε την συσκευή.
-

ΚΑΘΑΡΙΣΜΟΣ

- Αποσυνδέστε την συσκευή από το ηλεκτρικό κύκλωμα και αφήστε την να κρυώσει πριν ξεκινήσετε οποιαδήποτε ενέργεια καθαρισμού.
- Καθαρίζετε την ηλεκτρική διάταξη και το βύσμα λήψης ρεύματος με ένα μουσκεμένο πανάκι και μετά να τα στεγνώνετε. **ΠΟΤΕ ΝΑ ΜΗΝ ΤΑ ΒΥΘΙΖΕΤΕ ΣΤΟ ΝΕΡΟ Η ΣΕ ΟΠΟΙΟΔΗΠΟΤΕ ΑΛΛΟ ΥΓΡΟ.**
- Καθαρίστε τη συσκευή με υγρό πανί εμποτισμένο με λίγες σταγόνες απορρυπαντικού και ύστερα στεγνώστε τη.
- Μη χρησιμοποιείτε διαλυτικά ή προϊόντα με όξινο ή βασικό pH όπως η αλισίβα ή προϊόντα λείανσης για τον καθαρισμό της συσκευής.
- Για να καθαρίζετε το μόνιμο φίλτρο, το αδειάζετε και το ξεπλένετε κάτω από τρεχούμενο νερό.
- Μπορείτε να καθαρίζετε την κανάτα και το καπάκι της, με τρεχούμενο ζεστό νερό και με λίγο υγρό πιάτων ή στο πλυντήριο πιάτων.
- Αφού έχει γίνει ο καθαρισμός, η κρυστάλλινη κανάτα ξεπλένεται με ζεστό νερό.
- Συνιστάται ο τακτικός καθαρισμός της συσκευής και η απομάκρυνση όλων των τροφικών υπολειμμάτων.
- Στεγνώστε όλα τα εξαρτήματα, πριν τη συναρμολόγηση και φύλαξη της συσκευής.

Русский

Капельная кофеварка

Verona 6,12

ОПИСАНИЕ

- A Держатель фильтра
- B Постоянный фильтр
- C Резервуар для воды
- D Крышка резервуара для воды
- E Мерный стаканчик
- F Нагревательная пластина
- G Кнопка включения/выключения питания со световым индикатором
- H Ложка-дозатор
- I Шнур электропитания

РЕКОМЕНДАЦИИ ПО БЕЗОПАСНОСТИ ДЛЯ ЖИЗНИ И ЗДОРОВЬЯ:

- Не используйте прибор вблизи воды.
- Не используйте прибор, если у него неисправна кнопка ВКЛ/ВЫКЛ.
- Используйте ручку/и для транспортировки и перемещения прибора.
- Убедитесь, что уровень масла не ниже отметки MINIMUM и не превышает отметку MAXIMUM. (Рис. 1)
- Отключите фритюрницу из розетки. Дождитесь, пока она полностью остынет перед тем, как приступить к чистке.
- Храните прибор в местах, недоступных для детей и / или недееспособных лиц.
- Любое несоответствующее использование прибора или несоблюдение инструкций по эксплуатации освобождают производителя от гарантийных обязательств по ремонту, а также снимают ответственность с изготовителя.

ИНСТРУКЦИЯ ПО ЭКСПЛУАТАЦИИ

- Перед первым использованием:
- Убедитесь в том, что Вы полностью распаковали прибор.
- Перед тем как приготовить кофе в первый раз, рекомендуется два раза включить кофеварку только с водой, чтобы прочистить систему.

НАПОЛНЕНИЕ ВОДОЙ:

- Перед включением прибора необходимо предварительно наполнить резервуар водой.
- Откройте крышку.
- Наполните резервуар холодной водой.
- Заполните резервуар для воды согласно необходимому количеству чашек кофе, который вы готовите, соблюдая максимальный и минимальный уровень.
- Закройте крышку.

ЗАСЫПКА КОФЕ:

- Откройте держатель фильтра.
- Извлеките держатель фильтра.
- Засыпьте молотый кофе в съемный фильтр (из расчета 6-7 г молотого кофе на одну чашку кофе).
- Убедитесь, что съемный фильтр правильно размещен в держателе.
- Снова установите держатель фильтра в прибор.
- Вы можете засыпать кофе с помощью мерной ложечки.

ЭКСПЛУАТАЦИЯ:

- Выполните действия, описанные в разделах «Наполнение водой» и «Засыпка кофе».
- Полностью размотайте шнур электропитания.
- Закройте крышку и поместите колбу на подставку.
- Подключите прибор к электрической сети.
- Включите прибор, нажав кнопку ВКЛ/ВЫКЛ.
- Загорится световой индикатор
- Можно снимать кувшин во время приготовления кофе. Функция «анти-капля» предотвращает попадание кофе на нагреваемую пластину, когда кувшина нет на месте. Однако если кувшина нет на месте более 30 секунд, не дожидаясь, пока вся вода пройдет через фильтр, фильтр может оказаться переполненным.
- Если вы хотите, чтобы кофе как можно дольше оставался горячим, поставьте колбу на подставку и не выключайте кофеварку.

ФУНКЦИЯ АВТОМАТИЧЕСКОГО ОТКЛЮЧЕНИЯ:

- В целях экономии электроэнергии устройство переходит в стадию автоматического отключения через 30 минут после завершения процесса приготовления кофе, если в течение этого периода пользователь не предпринимает никаких действий.

- Чтобы вернуться к нормальной работе прибора, просто нажмите кнопку вкл/выкл.

ПОСЛЕ КАЖДОГО ИСПОЛЬЗОВАНИЯ:

- Выключите прибор с помощью кнопки ВКЛ/ВЫКЛ.
- Отключите прибор из сети электропитания.
- Вымойте гриль.

ЧИСТКА И УХОД

- Выключите прибор из розетки и дождитесь, пока он полностью остынет, прежде чем приступить к чистке.
- Для очистки электрического блока и сетевого разъема прибора протрите их влажной тряпочкой и тщательно просушите. **НИКОГДА НЕ ПОГРУЖАЙТЕ ИХ В ВОДУ ИЛИ В КАКУЮ-ЛИБО ДРУГУЮ ЖИДКОСТЬ.**
- Протрите корпус прибора влажной тряпочкой с небольшим количеством моющего средства и затем тщательно просушите.
- Не используйте растворители, окисляющие, хлорные или абразивные вещества для чистки прибора.
- Для очистки постоянного фильтра снимите его, удалите остатки и промойте под проточной водой.
- Очистите кувшин и крышку кувшина с помощью горячей воды и небольшого количества моющего средства или в посудомоечной машине.
- После очистки промойте стеклянный кувшин горячей водой.
- Рекомендуется регулярно очищать прибор и тщательно удалять все остатки пищи.
- Хорошо просушите все детали перед сборкой и последующим хранением прибора.

Română

Cafeteră de picătură

Verona 6,12

DESCRIEREA

- A Portfiltre
- B Filtru permanent
- C Depozitul de apă
- D Capac depozit de apă
- C Cană
- F Placă încălzitoare
- G Beculeț de pornire/oprire cu becul luminos
- H Lingură de măsură
- N Cablu de alimentare

UTILIZARE ȘI ÎNGRIJIRE:

- Nu utilizați aparatul în apropierea apei.
- Nu utilizați aparatul dacă dispozitivul de pornire / oprire nu funcționează.
- Nu mișcați aparatul în timpul utilizării.
- Respectați nivelurile MAXIM ȘI MINIM (Fig. 1)
- Deconectați aparatul de la rețeaua electrică atunci când nu-l mai folosiți și înainte de a efectua orice operațiune de curățare.
- Nu lăsați acest aparat la îndemâna copiilor și/ sau persoanelor handicapate.
- Orice utilizare incorectă sau în dezacord cu instrucțiunile de folosire, anulează garanția și responsabilitatea fabricantului.

MOD DE UTILIZARE

OBSERVAȚII ÎNAINTE DE UTILIZARE:

- Asigurați-vă că s-a retras tot materialul de ambalaj al produsului.
- Înainte de a prepara cafea pentru prima dată, se recomandă utilizarea mașinii de două ori doar cu apă pentru a spăla sistemul.

UMPLEREA CU APĂ:

- Înainte de punerea în funcțiune a aparatului, se va umple recipientul cu apă.
- Ridicați capacul.
- Umpleți depozitul cu apă rece.
- Umpleți depozitul respectând nivelul MAX și MIN în funcție de numărul de cești de cafea care trebuie să fie preparate e

- Închideți capacul.

UMPLEREA CU CAFEA:

- Deschideți portfiltrele.
- Extrageți portfiltrul.
- Umpleți cu cafea măcinată filtrul detașabil, (se vor pune 6-7gr de cafea măcinată pentru fiecare ceașcă de cafea de preparat).
- Verificați dacă filtrul detașabil este perfect instalat în portfiltre.
- Cuplați din nou portfiltrul la aparat.
- Puteți utiliza lingura de măsură pentru a pune cafea.

UTILIZARE:

- Urmați procedura de "Umplere cu apă și umplere cu cafea"
- Desfășurați complet cablul înainte de a porni aparatul.
- Puneți capacul și cana pe placă.
- Conectați aparatul la rețeaua electrică.
- Puneți aparatul în funcțiune, acționând butonul pornire / oprire.
- Indicatorul luminos se va aprinde
- Cana poate fi scoasă în timp ce cafeaua este preparată. Sistemul anti-picurare evită vărsarea cafelei atunci când vasul nu este în poziția sa. Cu toate acestea, dacă cana nu stă în poziția sa mai mult de 30 de secunde, înainte ca toată apa să fi trecut prin filtru, este posibil ca filtrul să reverse apa.
- Dacă se dorește menținerea cafelei calde, puneți cana pe placă și nu opriți cafetiera.

FUNCȚIE AUTO-DECONECTARE:

- Cu scopul de a economisi energie, aparatul trece în starea de auto-deconectare după 30 de minute, după finalizarea procesului de preparare a cafelei, dacă în cursul acestei perioade utilizatorul nu a realizat nicio acțiune pe el.
- Pentru a reveni la funcționarea normală, va trebui pur și simplu să se apese butonul de pornire/oprire.

ODATĂ ÎNCHEIATĂ UTILIZAREA APARATULUI:

- Opriți aparatul apăsând butonul de pornire/oprire.
- Deconectați aparatul de la rețeaua electrică.
- Curățați aparatul.

CURĂȚIREA

- Scoateți aparatul din priză și lăsați-l să se răcească înainte de a iniția orice operațiune de curățare.
- Curățați partea electrică cu o cârpă umedă și după aceea uscați-o. **NU LE SCUFUNDAȚI NICIODATĂ ÎN APĂ SAU ÎN ORICE ALT LICHID.**
- Curățați aparatul cu un prosop umed impregnat cu câteva picături de detergent și apoi ștergeți-l.
- Nu utilizați dizolvanți, produse cu un factor pH acid sau bazic precum leșia, sau produse abrazive pentru a curăța aparatul.
- Pentru a curăța filtrul permanent, goliți-l și clătiți-l cu apă curentă.
- Spălați cana și vasul căniei cu apă caldă și puțin detergent în mașina de spălat vase.
- Odată realizată operațiunea de curățare, clătiți vasul de cristal cu apă caldă.
- Se recomandă curățarea periodică a aparatului și eliminarea tuturor resturilor de alimente.
- Uscați toate piesele înainte de a monta și păstra aparatul.

Български

Кафемашина за шварц кафе

Verona 6,12

ОСНОВНИ ЧАСТИ

- A Подвижен филтър
- B Постоянен филтър
- C Резервоар за вода
- D Капак на резервоара за вода
- E Кана
- F Загриваща плоча
- G Светлинен бутон за включване/изключване
- H Дозираща лъжица
- I Захранващ кабел

ИЗПОЛЗВАНЕ И ПОДДРЪЖКА:

- Не използвайте уреда без вода.
- Не използвайте уреда при повреден бутон за вкл./изкл.
- Не движете уреда когато работи.
- Спазвайте МАКСИМАЛНОТО И МИНИМАЛНОТО ниво. (Фиг. 1)
- Изключете уреда от захранващата мрежа, когато не го използвате и преди да го почиствате.
- Съхранявайте уреда далеч от деца и/или инвалиди.
- Неправилното използване на уреда или неспазването на инструкциите за работа е опасно, анулира гаранцията и освобождава производителя от отговорност.

НАЧИН НА УПОТРЕБА

ПРЕДИ УПОТРЕБА НА УРЕДА:

- Уверете се, че сте отстранили цялата опаковка от уреда.
- Преди да пригответе кафе за първи път, Ви препоръчваме използването на кафемашината два пъти само с вода, за да почистите системата.

ПЪЛНЕНЕ НА ВОДА:

- Задължително трябва да напълните с вода резервоара преди да включите уреда.
- Отворете капака.
- Напълнете резервоара със студена вода.
- Напълнете резервоара като спазите максималното и минимално ниво (MAX и MIN) в зависимост от броя чаши, които

желаете да пригответе.

- Затворете капака.

ПЪЛНЕНЕТО НА КАФЕ:

- Отворете поставката за филтъра (Фиг. 2).
- Отстранете подвижния филтър.
- Напълнете с мляно кафе подвижният филтър, (сложете по 6-7 г мляно кафе на чаша).
- Проверете дали подвижния филтър е правилно поставен в поставката за филтъра.
- Присъединете отново поставката за филтъра към уреда.
- Можете да използвате дозиращата лъжица за разбъркване на кафето.

УПОТРЕБА:

- Следвайте същите стъпки при "пълненето на вода и пълненето на кафе"
- Преди употреба развийте напълно захранващия кабел на уреда.
- Затворете капака и поставете каната върху плочата.
- Включете уреда в електрическата мрежа.
- Включете уреда, от прекъсвача за включване/изключване.
- Светлинният индикатор ще светне.
- Каната може да се махне при приготвянето на кафе. Благодарение на антикапковата система, кафето не изтича когато каната не е в правилната позиция. Обаче, ако каната не е в правилната позиция повече от 30 секунди, преди всичката вода да е минала през филтъра, е възможно филтъра да прелее.
- Ако желаете да поддържате кафето топло, поставете каната върху плочата и не изключвайте каната.

ФУНКЦИЯ САМОИЗКЛЮЧВАНЕ:

- С цел спестяване на енергия, уредът се самоизключва след 30 минути след приготвянето на кафе, ако през това време потребителят не предприеме *никакво действие с уреда*.
- За да върнете уреда в нормално положение просто натиснете бутона за включване/изключване.

СЛЕД УПОТРЕБА НА УРЕДА:

- Спрете уреда от бутона за включване/изключване.

- Изключете го от захранващата мрежа.
- Почистете уреда.

ПОЧИСТВАНЕ

- Изключете уреда от захранващата мрежа и го оставете да се охлади преди да започнете да го почиствате.
- Почистете ел.комплекта и ел.конектора с влажна кърпа и след това подсушете. **НИКОГА НЕ ГИ ПОТАПЯЙТЕ ВЪВ ВОДА НИТО В КАКВАТО И Е БИЛА ДРУГА ТЕЧНОСТ.**
- Почистете уреда с влажна кърпа, напоена с няколко капки миеш препарат и после го подсушете.
- За почистването му не използвайте разтворители и препарати с киселинен или основен рН фактор, като белина и абразивни продукти.
- За да почистите постоянния филтър го изпразнете и го изплакнете с течаща вода.
- Почистете каната и капака на каната с топла вода и малко миеш препарат или в миялна машина.
- След като почистите уреда, изплакнете стъклената кана с топла вода.
- Препоръчително е да почиствате ел. уреда редовно и да отстранявате остатъците от храна.
- Подсушете всички части преди да сглобите и съхраните уреда.

العربية

إبريق قهوة بأسلوب التقطير

Verona 6,12

المواصفات:

A حامل الفلتر

B فلتر دائم

C خزان الماء

D غطاء خزان الماء

E جرة

F لوح تسخين

G ضوء تشغيل/إطفاء مع ضوء

H ملعقة قياس

I سلك الكهرباء

الاستعمال والاعتناء:

- عدم استعمال الجهاز دون ماء.

- لا يمكن استعمال الجهاز إذا كان مفتاح التشغيل/ التوقيف عاطلاً.

- تجنب تحريك ونقل الجهاز وهو في حالة اشتغال.

- احترام المستويات القصوى و الدنيا (الرسم رقم 1)

- لا بد من فصل الجهاز من الكهرباء عند عدم استعمال الجهاز وقيل القيام بأي عملية من عمليات التنظيف.

- لا يترك هذا الجهاز في متناول الأطفال أو أشخاصاً معاقين.

- أي استعمال غير مناسب، أو غير مطابق لتعليمات الاستعمال، يمكن أن يؤدي إلى خطر، ويلغى الأمان ويحلي المصنع من المسؤولية.

طريقة الاستخدام

ملاحظات قبل الاستعمال:

- تأكد من سحب كل مواد اللف من الجهاز.

- عليك قبل تحضير القهوة للمرة الأولى باستعمال الماكينة مرتين مع الماء فقط وذلك لتنظيف النظام.

- تعبئة الماء:

- من الضروري ملئ الوعاء بماء بشكل مسبق قبل القيام بتشغيل الجهاز.

- افتح الغطاء

- ملئ الخزان بماء بارد.

- ملء الخزان بمراعاة المستويات القصوى و الدنيا حسب عدد فناجين

القهوة الواجب تحضيرها

- انزع حامل المصفاة.

ملء بالقهوة:

فتح حامل الفلتر.

- إخراج حامل الفلتر.

- ملئ الفلتر القابل للإزالة بالقهوة المطحونة. (يجب حسب ٧-٦ غرام من القهوة المطحونة لكل فنجان من القهوة يراد تحضيره).

- التأكد من تركيب الفلتر القابل للإزالة بشكل صحيح في حامل الفلتر.

- تثبيت حامل الفلتر في الجهاز من جديد.

- يمكن استعمال الملعقة لملء القهوة.

الاستعمال:

- اتباع الخطوات لملء الماء والقهوة.

- خلص الكابل قبل استعماله.

- إغلاق الغطاء وتركيب الجرة على اللوحة.

- يجب توصيل الجهاز بالتيار الكهربائي.

- لتشغيل الجهاز، اضغط على مفتاح التشغيل / الإيقاف.

- سيشتغل المؤشر الضوئي.

يمكن إزالة الوعاء أثناء تحضير القهوة. سوف يمنع النظام المضاد لتسرب السائل من انسكاب القوة عند إزالة الوعاء من مكانه. بالرغم من ذلك، يمكن أن ينسكب السائل من الفلتر في حال تركه في مكانه أكثر من ٣. ثانية قبل أن يمر كل الماء عبر الفلتر.

- في حال رغبت بالحفاظ على القهوة ساخنة، اترك الجرة فوق اللوحة ولا تطفئ جهاز القوة.

نظام الفصل الأوتوماتيكي:

بغرض توفير الطاقة ينتقل الجهاز إلى نظام الفصل الأوتوماتيكي بعد ٣. دقيقة من انتهاء عملية تحضير القهوة في حال عدم قيام المستخدم بأي عملية خلال هذه الفترة.

للعودة إلى العمل الطبيعي يجب الضغط على زر التشغيل والإيقاف.

عند الانتهاء من استعمال الجهاز:

- لإيقاف الجهاز عن العمل، اضغط على الزر اشتغال/إيقاف.

- افصل الجهاز من التيار الكهربائي.

- نظف الجهاز.

التنظيف

- افصل الجهاز من التيار واتركه يبرد قبل الشروع في أي عملية تنظيف.

- تنظيف مجموعة القطع الكهربائية وجزء الوصل بالتيار بقطعة قماش

رطبة وتجفيفها بعد ذلك. عدم تغطيتها في الماء أو في أي سائل آخر.

- يجب غسل الجهاز بقطعة قماش ناعمة ومبللة مع نقطتين من المنظف

السائل وتجفيفه بعد ذلك.

- يمنع استخدام أي نوع من أنواع المذيبات ولا أي منتج يحتوي على

العنصر pp الحمضي أو القاعدي مثل محلول الكلور أو أي منتجات حاكة أو كاشطة لغسل الجهاز.

لتنظيف الفلتر الدائم يجب تفرغته وغسله بماء الصنبور.

تنظيف الوعاء والغطاء بماء ساخن والقليل من الصابون أو في غسالة الأواني.

بعد التنظيف يجب شطف الوعاء الزجاجي بماء حار.

- ينصح بتنظيف الجهاز بصفة مستمرة و إزالة كل بقايا الأغذية.

- تجفيف كل القطع قبل تركيب وحفظ الجهاز.

Español

GARANTÍA Y ASISTENCIA TÉCNICA

Este producto goza del reconocimiento y protección de la garantía legal de conformidad con la legislación vigente. Para hacer valer sus derechos o intereses debe acudir a cualquiera de nuestros servicios de asistencia técnica oficiales.

Podrá encontrar el más cercano accediendo al siguiente enlace web: <http://taurus-home.com/>

También puede solicitar información relacionada poniéndose en contacto con nosotros por el teléfono que aparece al final de este manual.

Puede descargar este manual de instrucciones y sus actualizaciones en <http://taurus-home.com>

Català

GARANTIA I ASSISTÈNCIA TÈCNICA

Aquest producte gaudeix del reconeixement i protecció de la garantia legal de conformitat amb la legislació vigent. Per fer valer els seus drets o interessos ha d'acudir a qualsevol dels nostres serveis d'assistència tècnica oficials.

Podrà trobar el més proper accedint al següent enllaç web: <http://taurus-home.com/>

També pot demanar informació relacionada posant-se en contacte amb nosaltres al telèfon que apareix al final d'aquest manual.

Podeu descarregar aquest manual d'instruccions i les seves actualitzacions a <http://taurus-home.com>

English

WARRANTY AND TECHNICAL ASSISTANCE

This product enjoys the recognition and protection of the legal guarantee in accordance with current legislation. To enforce your rights or interests you must go to any of our official technical assistance services.

You can find the closest one by accessing the following web link: <http://taurus-home.com/>

You can also request related information by contacting us.

You can download this instruction manual and its updates at <http://taurus-home.com/>

Français

GARANTIE ET ASSISTANCE TECHNIQUE

Ce produit est reconnu et protégé par la garantie établie conformément à la législation en vigueur. Pour faire valoir vos droits ou intérêts, vous devrez vous adresser à l'un de nos services d'assistance technique agréés.

Pour savoir lequel est le plus proche, vous pouvez accéder au lien suivant : <http://taurus-home.com/>

Vous pouvez aussi nous contacter pour toute information.

Vous pouvez télécharger ce manuel d'instructions et ses mises à jour sur <http://taurus-home.com/>

Deutsch

GARANTIE UND TECHNISCHER SERVICE

Dieses Produkt ist von der gesetzlichen Garantie gemäß der geltenden Gesetzgebung geschützt. Um Ihre Rechte und Interessen geltend zu machen, müssen Sie eines unserer offiziellen Servicezentren aufsuchen.

Über folgenden Link finden Sie ein Servicezentrum in Ihrer Nähe: <http://taurus-home.com/>

Sie können auch Informationen anfordern, indem Sie sich mit uns in Verbindung setzen.

Sie können dieses Benutzerhandbuch und seine Aktualisierungen unter <http://taurus-home.com/>

Italiano

GARANZIA E ASSISTENZA TECNICA

Questo prodotto possiede il riconoscimento e la protezione della garanzia legale di conformità con la legislazione vigente. Per far valere i suoi diritti o interessi, dovrà rivolgersi a uno qualsiasi dei nostri servizi ufficiali di assistenza tecnica.

Può trovare il più vicino cliccando sul seguente link: <http://taurus-home.com/>

Inoltre, può richiedere informazioni mettendosi in contatto con noi.

Può scaricare questo manuale di istruzioni e i suoi aggiornamenti da <http://taurus-home.com/>

Português

GARANTIA E ASSISTÊNCIA TÉCNICA

Este produto goza do reconhecimento e proteção da garantia legal em conformidade com a legislação em vigor. Para fazer valer os seus direitos ou interesses, deve recorrer sempre aos nossos serviços oficiais de assistência técnica.

Poderá encontrar o mais próximo de si através do seguinte website: <http://taurus-home.com/>

Também pode solicitar informações relacionadas, pondo-se em contacto conosco.

Pode fazer o download deste manual de instruções e suas atualizações em <http://taurus-home.com/>

Nederlands

GARANTIE EN TECHNISCHE ONDERSTEUNING

Dit product valt onder de legale garantievoorwaarden zoals bepaald in de actuele wetgeving. Om een beroep te doen op uw rechten of aanspraken kunt u contact opnemen met onze officiële technische service.

U kunt de dichtstbijzijnde technische service vinden op de website: <http://taurus-home.com/>

Voor verdere informatie kunt u ook contact met ons opnemen.

U kunt deze gebruiksaanwijzing en eventuele actualiseringen ervan downloaden via <http://taurus-home.com/>

Polski

GWARANCJA I SERWIS TECHNICZNY

Ten produkt jest uznawany i chroniony prawną gwarancją zgodnie z obowiązującymi przepisami. W celu wyegzekwowania swoich praw lub interesów, należy udać się do dowolnego z naszych oficjalnych usług pomocy technicznej.

Najbliższy punkt można znaleźć, korzystając z poniższego linku: <http://taurus-home.com/>

Można również poprosić o informacje, kontaktując się z nami.

Można też pobrać niniejszą instrukcję obsługi i jej aktualizacje na <http://taurus-home.com/>

Ελληνικά

ΕΓΓΥΗΣΗ ΚΑΙ ΤΕΧΝΙΚΗ ΥΠΟΣΤΗΡΙΞΗ

Το παρόν προϊόν αναγνωρίζεται και προστατεύεται από τη νόμιμη εγγύηση συμμόρφωσης προς την ισχύουσα νομοθεσία. Για να διεκδικήσετε τα δικαιώματα ή συμφέροντά σας πρέπει να απευθυνθείτε σε οποιοδήποτε από τα επίσημα γραφεία μας τεχνικής υποστήριξης.

Για να βρείτε το πιο κοντινό σε εσάς, ανατρέξτε στην ιστοσελίδα: <http://taurus-home.com/>

Μπορείτε επίσης να ζητήσετε πληροφορίες, επικοινωνώντας μαζί μας.

Μπορείτε να «κατεβάσετε» από το διαδίκτυο το παρόν εγχειρίδιο οδηγιών και τις σχετικές ενημερώσεις του στο <http://taurus-home.com/>

Русский

ГАРАНТИЯ И ТЕХНИЧЕСКАЯ ПОДДЕРЖКА

Этот продукт защищен юридической гарантией в соответствии с действующим законодательством. Чтобы обеспечить соблюдение ваших прав или интересов, вы должны обратиться в любую из наших официальных служб по технической поддержке клиентов.

Вы можете найти ближайшие из центров, пройдя по следующей веб-ссылке: <http://taurus-home.com/>

Вы также можете запросить соответствующую информацию, связавшись с нами (см. последнюю страницу руководства).

Вы можете скачать это руководство и обновления к нему по адресу <http://taurus-home.com/>

Română

GARANȚIE ȘI ASISTENȚĂ TEHNICĂ

Acest produs beneficiază de recunoașterea și protecția garanției legale în conformitate cu legislația în vigoare. Pentru a vă exercita drepturile sau interesele, trebuie să vă adresați unuia dintre serviciile noastre oficiale de asistență tehnică.

Puteți găsi cel mai apropiat serviciu de asistență tehnică accesând următorul link web: <http://taurus-home.com/>

De asemenea, puteți solicita informații conexe, contactând-ne (consultați ultima pagină a manualului).

Puteți descărca acest manual de instrucțiuni și actualizările sale la <http://taurus-home.com/>

Български ГАРАНЦИЯ И ТЕХНИЧЕСКА ПОМОЩ

Настоящият продукт има законна гаранция, в съответствие с действащото законодателство. За да упражните правата си на потребител следва да се насочите към някой от нашите оторизирани сервизи.

Най-близкия до Вас сервиз можете да откриете на следния линк: <http://taurus-home.com/>

Също така, можете да потърсите информация, свързвайки се с нас (вижте на последната страница на наръчника).

Наръчника с указания и неговите осъвременявания можете да свалите на следния <http://taurus-home.com/>

العربية

الضمان والمساعدة التقنية

يحظى هذا المنتج بالاعتراف والحماية من الضمان القانوني وفقاً للتشريعات النافذة. لطلب حقوقك أو مصالحك يجب عليك مراجعة أي

مركز من مراكزنا لخدمات المساعدة التقنية الرسمية.

يمكنك العثور على الأقرب عن طريق الدخول إلى رابط الموقع التال:

<http://taurus-home.com> (حسب العلامة التجارية)

كما يمكنك طلب المعلومات ذات الصلة عن طريق الاتصال بنا عبر الهاتف.

ويمكنك تحميل دليل التعليمات هذا وتحديثاته على الموقع <http://taurus-home.com>

COUNTRY	ADDRESS	PHONE
Algeria	Zone d'Activite, N° 62, Constantine	213770777756
Argentina	Av. del Libertador 1298,(B1638BEY), Vicente López (Pcia. Buenos Aires)	541153685223
Belgium	Mariëndonkstraat 5, 5154 EG, Elshout	31620401500
Benin	359 Av. Steinmetz, 1930, Cotonou	0299-21313798
Bulgaria	265,Okolovrasten Pat, Mladost 4, 1766, Sofia	35929211120 / 35929211193
Burkina Faso	Avenue Bassawarga, 01 BP915, Ouagadougou	226 25301038
Congo (Republic of)	98 Blvd General Charles de Gaulle, Pointe Noire	242066776656
Cyprus	20, Bethlehem Str. / P.O.Box 20430, 2033, Strovolos	35722711300
Czech Republic	Milady Horakove 357/4, 568 02, Svitavy	420 461 540 130
Democratic Republic of the Congo	AV. Pont Canale N° 3440, Kinshasa	00243-991223232
Equatorial Guinea	SN Av Patricio Lumumba y C/ Jesus B, Bata	00240 333 082958 / 00240 333 082453
Equatorial Guinea	Calle de las Naciones Unidas, PO box 762, Malabo	240333082958 / 240333082453
España	Avda Barcelona, S/N, 25790 Oliana (Lleida) atencioncliente@taurus.es	902 118 050
Ethiopia	Lideta Sub City Kebele 10 H.NO 124, Addis Ababa	+251 11 5518300
France	Za les bas musats 18, 89100, Malay-le-Grand	03 86 83 90 90
Gabon	BP 574, Port-Gentil Centre-ville	24101552689 / 24101560698
Ghana	Ederick Place, Accra-Ghana	302682448 / 302682404

Gibraltar	11 Horse Barrack Lane, 54000, Gibraltar	00350 200 75397 / 00350 200 41023
Greece	Sapfous 7-9, 10553, Athens	+30 21 0373 7000
Guinea	BP 206, GN, Conakry	(224) 622204545
Hong Kong	Unit H,13/F., World Tech Centre, Hong kong	(852) 2448 0116 / 9197 3519
Hungary	Késmárk utca 11-13, 1158, Budapest	+36 1 370 4519
India	C-175, Sector-63, Noida, Gautam Budh Nagar - 201301, Delhi	(+91) 120 4016200
Ivory Coast	01 Rue Des Carrossiers-Zone 3, B.P 3747, Abidjan 01 (RCI)	22521251820 / 225 21 353494
Jordan	28 Basman St Down town, Amman	+962 6 46 222 68
Kuwait	P.O. BOX 3379 hawally, 32034, Hawally	+965 2200 1010
Lebanon	Damascus Highway; Sciale Building, Jamhour	9615922963
Luxembourg	Mariëndonkstraat 5, 5154 EG, Elshout	31620401500
Mali	BP E2900, Dravela Bolibana	223227216 / 223227259
Marruecos	Big distribution society 4 Rue 13 Lot. Smara Oulfa, Casablanca	(+212) 522 89 40 21
Mauritania	134 Avenue Gamal Abdener llot D, Nouakchott	2225254469 / 2225251258
Mexico	Rosas Moreno N° 4-203 Colonia de San Rafael C.P. 06470 – Delegación Cuauhtémoc, Ciudad de México	(+52) 55 55468162
Montenegro	Rastovac bb, 81400, Niksic	+382 40 217 055
Netherlands	Mariëndonkstraat 5, 5154 EG, Elshout	31620401500
Nigeria	8, Isaac; John Str,G.R.A Ikeja Lagos	23408023360099
Paraguay	Denis Roa 155 c/ Guido Spano, Asunción	21665100
Peru	Calle los Negocios 428, Surquillo, Lima	(511) 421 6047
Portugal	Avenida Rainha D. Amélia, nº12-B, 1600-677, Lisboa	+351 210966324
Romania	Dudesti Pantelimon 23, 410554, Bucharest	031.805.49.58
Serbia	Rastovac bb, 81400, Niksic	+382 40 217 055
Slovakia	Milady Horakove 357/4, 568 02, Svitavy	420 461 540 130
Southafrica	Unit 25 & 26, San Croy Office Park, Die Agora Road, Croydon, Kempton Park, 1619, Johannesburg	(+27) 011 392 5652
Tunisia	2, Rue de Turquie, Tunis	21671333066
Ukraine	Block 6, Ap Housing Estate Topol-2, B, 49000, Dnepropetrovsk	380563704161 / 380563704161
United Arab Emirates	P.O.BOX 8543, Dubai	14506246200
Uruguay	Luis Alberto de Herrera 3468, 11600, Montevideo	598 2209 28 00
Vietnam	Lot 7 Ind. Zone for, Ha Noi	84437658111 / 84437658110



taurus

Avda. Barcelona, s/n
25790 Oliana
Spain