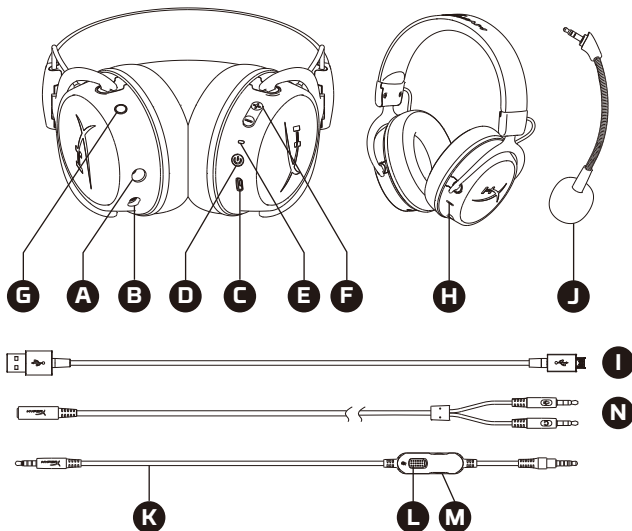
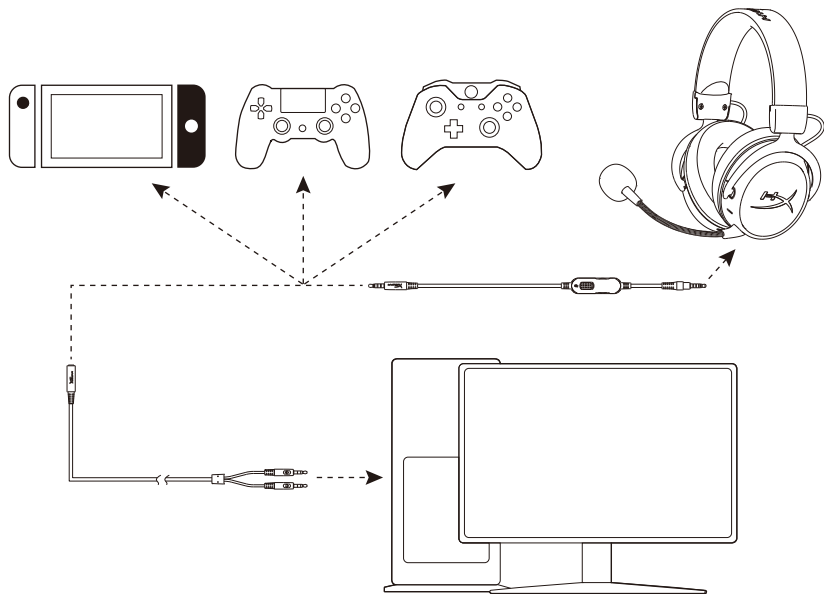


Overview

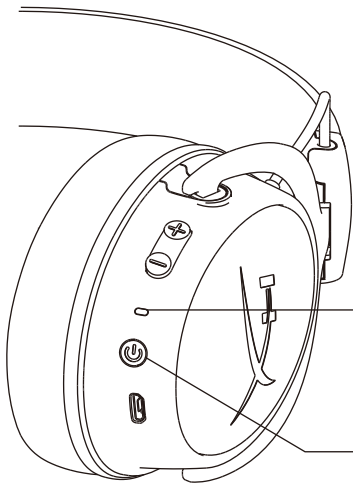


- A** 3.5mm cable port
- B** Microphone port
- C** USB charge port
- D** Bluetooth® power button
- E** Status LED
- F** Bluetooth® volume buttons
- G** Bluetooth® multifunction button
- H** Bluetooth® microphone
- I** USB charge cable
- J** Detachable microphone
- K** 3.5mm cable
- L** Wired microphone mute
- M** Wired headphone volume wheel
- N** 3.5mm PC extension cable

Wired



Bluetooth® Wireless Technology



Bluetooth Pairing

With the headset turned off, press and hold the power button for 5 seconds. The LED indicator will flash red and blue.

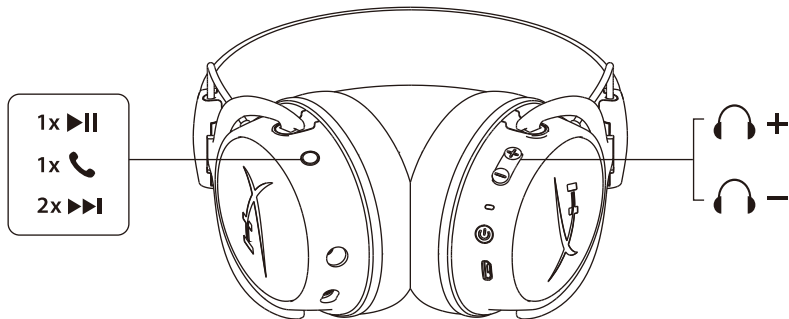
On your Bluetooth enabled device search and connect to HyperX Cloud MIX. Once connected the indicator LED will flash blue every 5 seconds.

Turning on/off

Power on - Hold down power button for 2 seconds

Power off - Hold down power button for 2 seconds

Bluetooth® Function Buttons



Questions or setup issues?

Contact the HyperX support team or see user manual at: hyperxgaming.com/support/headsets

FRANÇAIS

Présentation

A - Port du câble 3,5mm

B - Port microphone

C - Port de chargement USB

D - Bouton Marche/Arrêt Bluetooth®

E - Voyant LED d'état

F - Boutons de réglage du volume Bluetooth®

G - Bouton multifonction Bluetooth®

H - Microphone Bluetooth®

I - Câble de chargement USB

J - Microphone amovible

K - Câble 3,5mm

L - Fonction « mute » du microphone filaire

M - Roulette de réglage du volume du casque-micro filaire

N - Câble d'extension de 3,5mm

Filaire

Technologie sans fil Bluetooth®

Interconnexion Bluetooth

Alors que le casque-micro est éteint, maintenez le bouton « Marche / arrêt » enfoncé pendant 5 secondes. Le voyant LED clignote en rouge et en bleu.

Sur votre dispositif compatible Bluetooth, recherchez HyperX Cloud MIX et établissez une connexion. Quand la connexion est établie, le voyant LED clignote en bleu toutes les 5 secondes.

Marche/Arrêt

Marche - Appuyez sur le bouton Marche/Arrêt pendant environ 2 secondes.

Arrêt - Appuyez sur le bouton Marche/Arrêt pendant environ 2 secondes.

Boutons de fonction Bluetooth®

Questions ou problèmes de configuration?

Contactez l'équipe d'assistance HyperX ou consultez le manuel d'utilisation : hyperxgaming.com/support/headsets

ITALIANO

Panoramica

A - Porta per cavo da 3,5mm

B - Ingresso microfono

C - Porta USB con funzione di ricarica

D - Pulsante di accensione Bluetooth®

E - LED di stato

F - Pulsanti del volume Bluetooth®

G - Pulsante multifunzione Bluetooth®

H - Microfono Bluetooth®

I - Cavo di ricarica USB

J - Microfono scollegabile

K - Cavo da 3,5mm

L - Esclusione microfono cablato

M - Regolazione volume cuffie cablate

N - Prolunga PC da 3,5mm

Cablato

Tecnologia Wireless Bluetooth®

Abbinamento Bluetooth

Quando le cuffie sono spente, tenere premuto il pulsante di accensione per 5 secondi. Il LED di stato lampeggerà con luce rossa e blu. Nello schermo del dispositivo compatibile con Bluetooth, individuare HyperX Cloud MIX e avviare la connessione. Una volta stabilita la connessione, il LED di stato lampeggerà con luce blu ogni 5 secondi.

Accensione/spengimento

Accensione - Tenere premuto il pulsante di accensione per 2 secondi.

Spengimento - Tenere premuto il pulsante di accensione per 2 secondi.

Pulsanti funzioni Bluetooth®

Domande o dubbi sulla configurazione?

Contattare il team di supporto HyperX o consultare il manuale d'uso all'indirizzo:

hyperxgaming.com/support/headsets

DEUTSCH

Übersicht

- A** - 3.5-mm-Kabelanschluss
- B** - Mikrofonanschluss
- C** - USB-Ladeanschluss
- D** - Bluetooth® Power-Taste
- E** - Status-LED
- F** - Bluetooth® Lautstärke-Tasten
- G** - Bluetooth® Multifunktions-Taste
- H** - Bluetooth® Mikrofon
- I** - USB-Ladekabel
- J** - Abnehmbares Mikrofon
- K** - 3.5-mm-Kabel
- L** - Mikrofon stummschalten
- M** - Lautstärkeinstellung des Kopfhörers
- N** - 3.5-mm-PC-Verlängerungskabel

Kabelgebunden

Bluetooth® Drahtlostechnologie

Bluetooth Koppeln

Halte bei ausgeschaltetem Headset die Power-Taste 5 Sekunden lang gedrückt. Die LED-Anzeige blinkt rot und blau.

Suche auf deinem Bluetooth aktivierten Gerät, das HyperX Cloud MIX und verbinde dich damit. Wenn du verbunden bist, blinkt die LED-Anzeige alle fünf Sekunden blau.

Ein-/Ausschalten

Einschalten - Halte die Power-Taste 2 Sekunden lang gedrückt

Ausschalten - Halte die Power-Taste 2 Sekunden lang gedrückt

Bluetooth® Funktionstasten

Fragen oder Probleme bei der Einrichtung?

Wende dich an das HyperX Support-Team oder lese den entsprechenden Abschnitt in der Bedienungsanleitung unter: hyperxgaming.com/support/headsets

POLSKI

Lista

- A** - Port kabla 3.5 mm
- B** - Port mikrofonu
- C** - Port USB do ładowania
- D** - Przycisk zasilania Bluetooth®
- E** - Dioda stanu (LED)
- F** - Przyciski głośności Bluetooth®
- G** - Przycisk wielofunkcyjny Bluetooth®
- H** - Mikrofon Bluetooth®
- I** - Przewód USB do ładowania
- J** - Odłączany mikrofon
- K** - Kabel 3.5 mm
- L** - Wyciszenie mikrofonu przewodowego
- M** - Pokrętko głośności słuchawek przewodowych
- N** - Przedłużacz do komputera (3.5mm)

Przewodowe

Technologia bezprzewodowa Bluetooth®

Parowanie Bluetooth

Przy wyłączonym zestawie słuchawkowym naciśnij i przytrzymaj przycisk zasilania przez 5 sekund. Kontrolka LED zabłyśnie w kolorze czerwonym i niebieskim.

W urządzeniu Bluetooth wyszukaj HyperX Cloud MIX i nawiąż połączenie. Po podłączeniu kontrolka LED będzie migać w kolorze niebieskim co 5 sekund.

Włączanie i wyłączanie

Włącz - Przytrzymaj przycisk zasilania naciśnięty przez 2 sekundy

Wyłącz - Przytrzymaj przycisk zasilania naciśnięty przez 2 sekundy

Przyciski funkcji Bluetooth®

Pytania? Problemy z konfiguracją?

Skontaktuj się z zespołem pomocy technicznej HyperX lub przeczytaj podręcznik użytkownika na stronie: hyperxgaming.com/support/headsets

ESPAÑOL

Resumen

A - Puerto del cable 3.5 mm

B - Puerto del micrófono

C - Puerto de carga USB

D - Bluetooth® botón de encendido

E - LED de estado

F - Bluetooth® botones de volumen

G - Bluetooth® botón multifunción

H - Bluetooth® micrófono

I - Cable de carga USB

J - Micrófono desmontable

K - Cable de 3.5 mm

L - Micrófono mudo con cable

M - Rueda de volumen de los audífonos con cable

N - Extensión de cable de PC de 3.5 mm

Con Cable

Bluetooth® Tecnología inalámbrica

Bluetooth Sincronizado

Con los audífonos apagados, presiona y sostén el botón de encendido durante 5 segundos. El indicador LED titilará en color azul y rojo.

En tu dispositivo con Bluetooth activado, busca y conéctate a HyperX Cloud MIX. Una vez que el indicador LED esté conectado, titilará de color azul cada 5 segundos.

Encendiendo/Apagando

Encendido - Mantener presionado el botón de encendido durante 2 segundos

Apagado - Mantener presionado el botón de apagado durante 2 segundos

Bluetooth® botones de función

¿Preguntas o inconvenientes sobre la instalación?

Ponte en contacto con el equipo de ayuda de HyperX o consulta el manual de usuario en:

hyperxgaming.com/support/headsets

PORTUGUÊS

Visão geral

A - Porta do cabo de 3.5 mm

B - Porta do microfone

C - Porta de carregamento USB

D - Botão liga/desliga Bluetooth®

E - Estado do LED

F - Botão de volume Bluetooth®

G - Botão multifunção Bluetooth®

H - Microfone Bluetooth®

I - Cabo de carregamento USB

J - Microfone removível

K - Cabo de 3.5 mm

L - Silenciar microfone com fio

M - Botão de volume do microfone com fio

N - Cabo de extensão para PC de 3.5 mm

Com fio

Tecnologia Wireless Bluetooth®

Pareamento Bluetooth

Com o headset desligado, pressione e mantenha pressionado o botão liga/desliga por 5 segundos. O indicador LED irá piscar em vermelho e azul.

Em seu dispositivo habilitado Bluetooth, busque e conecte-se à HyperX Cloud MIX. Quando conectado, o indicador LED vai piscar em azul a cada 5 segundos.

Ligar/Desligar

Ligar - Mantenha pressionado o botão ligar/desliga por 2 segundos

Desligar - Mantenha pressionado o botão ligar/desliga por 2 segundos

Botões de função Bluetooth®

Dúvidas ou problemas na instalação?

Contate a equipe de suporte HyperX ou consulte o manual do usuário em: hyperxgaming.com/support/headsets

ČEŠTINA

Přehled

- A** - Port pro kabel s 3.5mm konektorem
- B** - Port pro mikrofon
- C** - Dobíjecí port USB
- D** - Tlačítko zapnutí Bluetooth®
- E** - Stavová kontrolka
- F** - Tlačítka pro úpravu hlasitosti Bluetooth®
- G** - Multifunkční tlačítka Bluetooth®
- H** - Mikrofon Bluetooth®
- I** - Dobíjecí kabel USB
- J** - Odpojitelný mikrofon
- K** - Kabel s 3.5mm konektorem
- L** - Vypnutí mikrofonu
- M** - Kolečko pro ovládání hlasitosti sluchátek
- N** - Prodlužovací kabel pro PC s 3.5mm konektorem

Kabelový

Bezdrátová technologie Bluetooth®

Párování Bluetooth

Když jsou sluchátka vypnutá, stiskni a přidrž vypínač po dobu 5 sekund. LED indikátor se rozblíká červeně a modře.

Na svém zařízení podporujícím Bluetooth vyhledej soupravu HyperX Cloud MIX a připoj se k ní. Po připojení LED indikátor blikne modře každých 5 sekund.

Zapnutí/Vypnutí

Zapnutí - Přidrž vypínač po dobu 2 sekund

Vypnutí - Přidrž vypínač po dobu 2 sekund

Funkční tlačítka Bluetooth®

Otázky nebo problémy s nastavením?

Obrať se na HyperX tým pro podporu nebo si přečti uživatelskou příručku na adrese:

hyperxgaming.com/support/headsets

РУССКИЙ

Обзор

- A** - Порт кабеля (3.5 мм)
- B** - Порт микрофона
- C** - USB-порт зарядки
- D** - Кнопка питания Bluetooth®
- E** - Светодиодный индикатор состояния
- F** - Кнопки регулировки громкости Bluetooth®
- G** - Многофункциональная кнопка Bluetooth®
- H** - Микрофон Bluetooth®
- I** - USB-кабель зарядки
- J** - Съёмный микрофон
- K** - Кабель (3.5 мм)
- L** - Выключение звука проводного микрофона
- M** - Колесико регулировки громкости проводных наушников
- N** - Кабель-удлинитель для ПК (3.5 мм)

Проводной

Беспроводная технология Bluetooth®

Сопряжение Bluetooth

Когда гарнитура выключена, нажмите кнопку питания и удерживайте ее в течение 5 с. Светодиодный индикатор будет мигать красным и синим цветом.

Выполните на своем устройстве с поддержкой Bluetooth поиск и подключение к HyperX Cloud MIX. После подключения светодиодный индикатор будет мигать синим цветом каждые 5 с.

Включение/выключение

Включение - Нажмите и удерживайте кнопку питания в течение 2 с
Выключение - Нажмите и удерживайте кнопку питания в течение 2 с

Функциональные кнопки Bluetooth®

Есть вопросы или проблемы с подключением?

Обратитесь в команду технической поддержки HyperX или к руководству пользователя по адресу:

hyperxgaming.com/support/headsets

УКРАЇНСЬКА

Огляд

A - Кабельний роз'єм 3,5 мм

B - Мікрофонний роз'єм

C - Зарядний USB-роз'єм

D - Bluetooth® кнопка живлення

E - Світлодіод індикації стану

F - Bluetooth® кнопки регулювання гучності

G - Bluetooth® багатофункціональна кнопка

H - Bluetooth® мікрофон

I - Зарядний USB-кабель

J - Зйомний мікрофон

K - Кабель зі штекером 3,5 мм

L - Вимикання дровотого мікрофона

M - Коліщатко регулювання гучності дровотих навушників

N - Кабель-подовжувач для ПК зі штекером 3,5 мм

Дровотий

Bluetooth® Бездротова технологія

Bluetooth З'єднання

При вимкненій гарнітурі натисніть та утримуйте кнопку живлення протягом 5 секунд. Світлодіодний індикатор почне миготіти червоним і синім.

На Вашому пристрої з підтримкою [Bluetooth] знайдіть [HyperX Cloud MIX] та під'єднайтеся до нього. Після завершення встановлення з'єднання світлодіодний індикатор почне миготіти синім кожні 5 секунд.

Вмикання/вимикання

Вмикання живлення - утримуйте натиснутою кнопку протягом 2 секунд

Вимикання живлення - утримуйте натиснутою кнопку протягом 2 секунд

Bluetooth® функціональні кнопки

Питання або проблеми з установкою?

Зверніться до служби підтримки HyperX або дивіться посібник користувача на сайті

hyperxgaming.com/support/headsets

繁體中文

概覽

A - 3.5mm 音源線連接埠

B - 麥克風連接埠

C - USB 充電埠

D - 藍芽電源鍵

E - LED 狀態指示燈

F - 藍芽音量鍵

G - 藍芽多功能鍵

H - 藍芽麥克風

I - USB 充電線

J - 可拆式麥克風

K - 3.5 mm 音源線

L - 有線麥克風靜音

M - 滾輪式音量控制

N - 3.5 mm PC 延長線

有線

藍芽無線技術

藍芽配對

在耳機電源關閉時，長按電源鍵 5 秒。LED 指示燈將會閃爍紅色和藍色。在您的藍芽裝置上搜尋並連接至 HyperX Cloud MIX。連接成功後，LED 指示燈將會每 5 秒閃爍一次藍色。

電源開啟/關閉

開啟電源 - 長按電源鍵 2 秒

關閉電源 - 長按電源鍵 2 秒

Bluetooth®

藍芽功能鍵

有任何安裝或使用問題？

請聯絡 HyperX 支援團隊或參閱使用者手冊，網址為：
hyperxgaming.com/support/headsets

简体中文

概述

- A** - 3.5 毫米线缆端口
- B** - 麦克风端口
- C** - USB 充电端口
- D** - Bluetooth® 电源按钮
- E** - 状态 LED
- F** - Bluetooth® 音量按钮
- G** - Bluetooth® 多功能按钮
- H** - Bluetooth® 麦克风
- I** - USB 充电线
- J** - 可拆卸麦克风
- K** - 3.5 毫米线缆
- L** - 有线麦克风静音
- M** - 有线耳机音量滚轮
- N** - 3.5 毫米PC延长线

有线

Bluetooth® 无线技术

Bluetooth 配对

关闭耳机，按住电源按钮 5 秒钟。LED 指示灯将闪烁红光和蓝光。

在启用了 Bluetooth 的设备上搜索并连接至 HyperX Cloud MIX。连接之后，LED 指示灯每隔 5 秒会闪烁蓝光。

打开/关闭

开机 - 按住电源按钮 2 秒钟

关机 - 按住电源按钮 2 秒钟

Bluetooth® 功能按钮

存有疑问或遇到设置问题？

请联系 HyperX 支持团队，或者参阅我们的用户手册：
hyperxgaming.com/support/headsets

日本語

概要

- A** - 3.5 mm ケーブルポート
- B** - マイクポート
- C** - USB 充電ポート
- D** - Bluetooth® 電源ボタン
- E** - ステータス LED
- F** - Bluetooth® 音量ボタン
- G** - Bluetooth® 多機能ボタン
- H** - Bluetooth® 内蔵マイク
- I** - USB 充電ケーブル
- J** - 取り外し可能なマイク
- K** - 3.5mm ケーブル (4極)
- L** - マイクミュートスイッチ (有線接続時)
- M** - ヘッドホン音量調整ホイール (有線接続時)
- N** - 3.5mm PC 用延長ケーブル

有線

Bluetooth® ワイヤレステクノロジー

Bluetooth ペアリング手順

ヘッドセットの電源がオフの時に、電源ボタンを 5 秒間長押ししてください。LED インジケーターが赤と青で点滅します。

Bluetooth に対応する機器で HyperX Cloud MIX を検索し、接続します。接続すると、LED インジケーターが 5 秒おきに青く点滅します。

電源のオン/オフ

電源オン - 電源ボタンを 2 秒間長押しします

電源オフ - 電源ボタンを 2 秒間長押しします

Bluetooth® 多機能ボタン

ご質問、またはセットアップに問題がありますか？

HyperX サポートチームにご連絡ください。または
hyperxgaming.com/support/headsets でユーザーマニュアルをご参照ください。

Battery/TX Power Info

| Battery Information |
|--|
| Contains 3.7 V, 600 mAh Li-ion Battery, 2.22Wh Cannot be replaced by user |
| Frequency & TX Power Information |
| Frequency Bands: Bluetooth, 2.4GHz (TX Power: <4dBm) |
| Operation Temperature |
| 0 to 45°C, 0 to 90% humidity |

Regulatory Notices

FCC Notice

This device complies with Part 15 of the FCC rules. Operation is subject to the following two conditions: (1) this device may not cause harmful interference, and (2) this device must accept any interference received, including interference that may

cause undesired operation. This equipment has been tested and found to comply with the limits for a Class B digital device, according to Part 15 of the FCC rules. These limits are designed to provide reasonable protection against harmful interference in a residential installation. This equipment generates, uses and can radiate radio frequency energy and if not installed and used in accordance with the instructions, may cause harmful interference to radio communications. However, there is no guarantee that interference will not occur in a particular installation. If this equipment does cause harmful interference to radio or television reception, which can be determined by turning the equipment off and on, the user is encouraged to try correct the interference by one or more of the following measures:

1. Reorient the receiving antenna.
2. Increase the separation between the equipment and receiver.
3. Connect the equipment into and outlet on a circuit different from that to which the receiver is connected.
4. Consult the dealer or an experienced

radio/TV technician for help. Any special accessories needed for compliance must be specified in the instruction manual.

Warning: A shielded-type power cord is required in order to meet FCC emission limits and also to prevent interference to the nearby radio and television reception. It is essential that only the supplied power cord be used. Use only shielded cables to connect I/O devices to this equipment.

CAUTION: Any changes or modifications not expressly approved by the party responsible for compliance could void your authority to operate the equipment.

Canada Notices

This Class B digital apparatus complies with Canadian ICES-003.

This device complies with Industry Canada license-exempt RSS standard(s). Operation is subject to the following two conditions: (1) this device may not cause interference, and (2) this device must accept any interference, including interference

that may cause undesired operation of the device.

Avis Canadian

Cet appareil numérique de la classe B est conforme à la norme NMB-003 du Canada.

Cet appareil est conforme à la ou aux normes RSS non soumises aux licences d'Industry Canada. Son utilisation est soumise aux deux conditions suivantes :

- (1) cet appareil ne doit pas causer d'interférence et
- (2) cet appareil doit accepter toutes les interférences, y compris celles susceptibles de provoquer le fonctionnement accidentel de l'appareil.



ANATEL ID: 00570-19-07196

Brazil ANATEL statement (Resolution 680)

Este equipamento não tem direito à proteção contra interferência prejudicial e não pode causar interferência em sistemas devidamente autorizados.

Taiwan NCC Statement:

NCC / DGT 警語

第十二條：經型式認證合格之低功率射頻電機，非經許可，公司、商號或使用者均不得擅自變更頻率、加大功率或變更通原計之特性及功能。

第十四條：低功率射頻電機之使用不得影響飛航安全及干擾合法通信；經發現有干擾現象時，應立即停用，並改善至無干擾時方得繼續使用。

前項合法通信，指依電信法規定作業之無線電通信。低功率射頻電機須忍受合法通信或工業、科學及醫療用電波輻射性電機設備之干擾。

VCCI JRF Statement:

この装置は、情報処理装置等電波障害自主規制協議会（VCCI）クラスB情報技術装置です。この装置は、家庭環境で使用することを目的としていますが、この装置がラジオやテレビジョン受信機に近接して使用されると、受信障害を引き起こすことがあります。

取扱説明書に従って正しい取り扱いをして下さい。

The Bluetooth® word mark and logos are registered trademarks owned by the Bluetooth SIG, Inc. and any use of such marks by Kingston Technology Company, Inc. is under license. Other trademarks and trade names are those of their respective owners.

HyperX is a division of Kingston.

THIS DOCUMENT SUBJECT TO CHANGE WITHOUT NOTICE

©2019 Kingston Technology Corporation, 17600 Newhope Street, Fountain Valley, CA 92708 USA.

All rights reserved. All registered trademarks and trademarks are the property of their respective owners.