



ZIPPER MASCHINEN GmbH

Gewerbepark 8

4707 Schlüsslberg | AUSTRIA

+43 (0) 7248 61116-700 | FAX 7248 61116-720

info@zipper-maschinen.at | www.zipper-maschinen.at

Originalfassung

DE BETRIEBSANLEITUNG

HECKENSCHERE TELESKOP 40VOLT AKKU

Übersetzung / Translation

EN USER MANUAL

POLE HEDGE TRIMMER 40VOLT AKKU



ZI-HST40V-AKKU
EAN: 9120039232874





1	INHALT / INDEX	
2	SICHERHEITSZEICHEN / SAFETY SIGNS	4
4	VORWORT (DE)	5
5	TECHNIK	6
5.1	Komponenten	6
5.2	Technische Daten	7
6	SICHERHEIT	8
6.1	Bestimmungsmäßige Verwendung	8
6.2	Sicherheitshinweise	9
6.3	Restrisiken	12
7	BETRIEB	13
7.1	Betriebshinweise	13
7.2	Bedienung	13
7.3	Schnitttechniken	15
8	WARTUNG	16
8.1	Instandhaltung und Wartungsplan	16
8.2	Reinigung	16
8.3	Lagerung	17
8.4	Entsorgung	17
9	FEHLERBEHEBUNG	17
10	PREFACE (EN)	18
11	TECHNIC	19
11.1	Components	19
11.2	Technical details	20
12	SAFETY	21
12.1	Intended Use	21
12.2	Safety instructions	22
12.3	Remaining risk factors	25
14	OPERATION	26



14.1	Operation instructions.....	26
14.2	Operation	26
14.3	Cutting techniques	28
15	MAINTENANCE	29
15.1	Maintenance plan	29
15.2	Cleaning	29
15.3	Storage.....	29
15.4	Disposal.....	30
16	TROUBLE SHOOTING	30
17	ERSATZTEILE / SPARE PARTS	31
17.1	Ersatzteilbestellung / spare parts order.....	31
17.2	Explosionszeichnung / explosion drawing.....	32
18	EU-KONFORMITÄTSERKLÄRUNG / CE-DECLARATION OF CONFORMITY	33
19	GEWÄHRLEISTUNG	34
20	WARRANTY GUIDELINES	35
21	PRODUKTBEOBACHTUNG	36



2 SICHERHEITSZEICHEN / SAFETY SIGNS

DE SICHERHEITSZEICHEN EN SAFETY SIGNS
BEDEUTUNG DER SYMBOLE DEFINITION OF SYMBOLS



DE **CE-KONFORM** - Dieses Produkt entspricht den EG-Richtlinien.
EN **EC-CONFORM** - This product complies with the EC-directives.



DE **ANLEITUNG LESEN!** Lesen Sie die Betriebs- und Wartungsanleitung Ihrer Maschine aufmerksam durch und machen Sie sich mit den Bedienelementen der Maschine gut vertraut um die Maschine ordnungsgemäß zu bedienen und so Schäden an Mensch und Maschine vorzubeugen.
EN **READ THE MANUAL!** Read the user and maintenance manual carefully and get familiar with the controls in order to use the machine correctly and to avoid injuries and machine defects.



DE **WARNING!** Beachten Sie die Sicherheitssymbole! Die Nichtbeachtung der Vorschriften und Hinweise zum Einsatz der Maschine kann schwere Personenschäden verursachen und zu tödlichen Unfällen führen
EN **ATTENTION!** Ignoring the safety signs and warnings applied on the machine as well as ignoring the security and operating instructions can cause serious injuries and even lead to death.



DE **Schutzausrüstung!**
EN **Protective clothing!**



DE **Gerät vor Regen schützen und bei Regen nicht im Freien stehen lassen!!**
EN **Protect the device from rain and do not leave it outdoors in the rain!!**



DE **Garantierter Schalleistungspegel L_{WA}**
EN **Guaranteed sound power level L_{WA}**



DE **Gleichspannung**
EN **Direct current (DC)**



DE **Lebensgefahr durch Stromschlag! Berühren Sie niemals Strom- oder Telefonkabel. Halten Sie mindestens einen Abstand von 15 m. Dritte aus dem Gefahrenbereich fernhalten!**
EN **Risk of death by electrocution! Never touch power supply or telephone lines. Keep a minimum distance of 15 m. Keep third parties away from the danger area!**



4 VORWORT (DE)

Sehr geehrter Kunde!

Diese Betriebsanleitung enthält Informationen und wichtige Hinweise zur Inbetriebnahme und Handhabung der HECKENSCHERE TELESKOP 40VOLT AKKU ZI-HST40V-AKKU.

Folgend wird die übliche Handelsbezeichnung der Maschine (siehe Deckblatt) in dieser Betriebsanleitung durch die Bezeichnung "Maschine" ersetzt.

Die Betriebsanleitung ist Bestandteil der Maschine und darf nicht entfernt werden. Bewahren Sie sie für spätere Zwecke auf und legen Sie diese Anleitung der Maschine bei, wenn sie an Dritte weitergegeben wird!

Bitte beachten Sie die Sicherheitshinweise!



Lesen Sie vor Inbetriebnahme diese Anleitung aufmerksam durch. Der sachgemäße Umgang wird Ihnen dadurch erleichtert, Missverständnissen und etwaigen Schäden wird vorgebeugt.

Halten Sie sich an die Warn- und Sicherheitshinweise. Missachtung kann zu ernststen Verletzungen führen.

Durch die ständige Weiterentwicklung unserer Produkte können Abbildungen und Inhalte geringfügig abweichen. Sollten Sie Fehler feststellen, informieren Sie uns bitte.

Technische Änderungen vorbehalten!

Urheberrecht

© 2017

Diese Dokumentation ist urheberrechtlich geschützt. Die dadurch verfassungsmäßigen Rechte bleiben vorbehalten! Insbesondere der Nachdruck, die Übersetzung und die Entnahme von Fotos und Abbildungen werden gerichtlich verfolgt.

Als Gerichtsstand gilt das Landesgericht Linz oder das für 4707 Schlüsslberg zuständige Gericht.

Kundendienstadresse

ZIPPER MASCHINEN GmbH

Gewerbepark 8, A-4707 Schlüsslberg
AUSTRIA

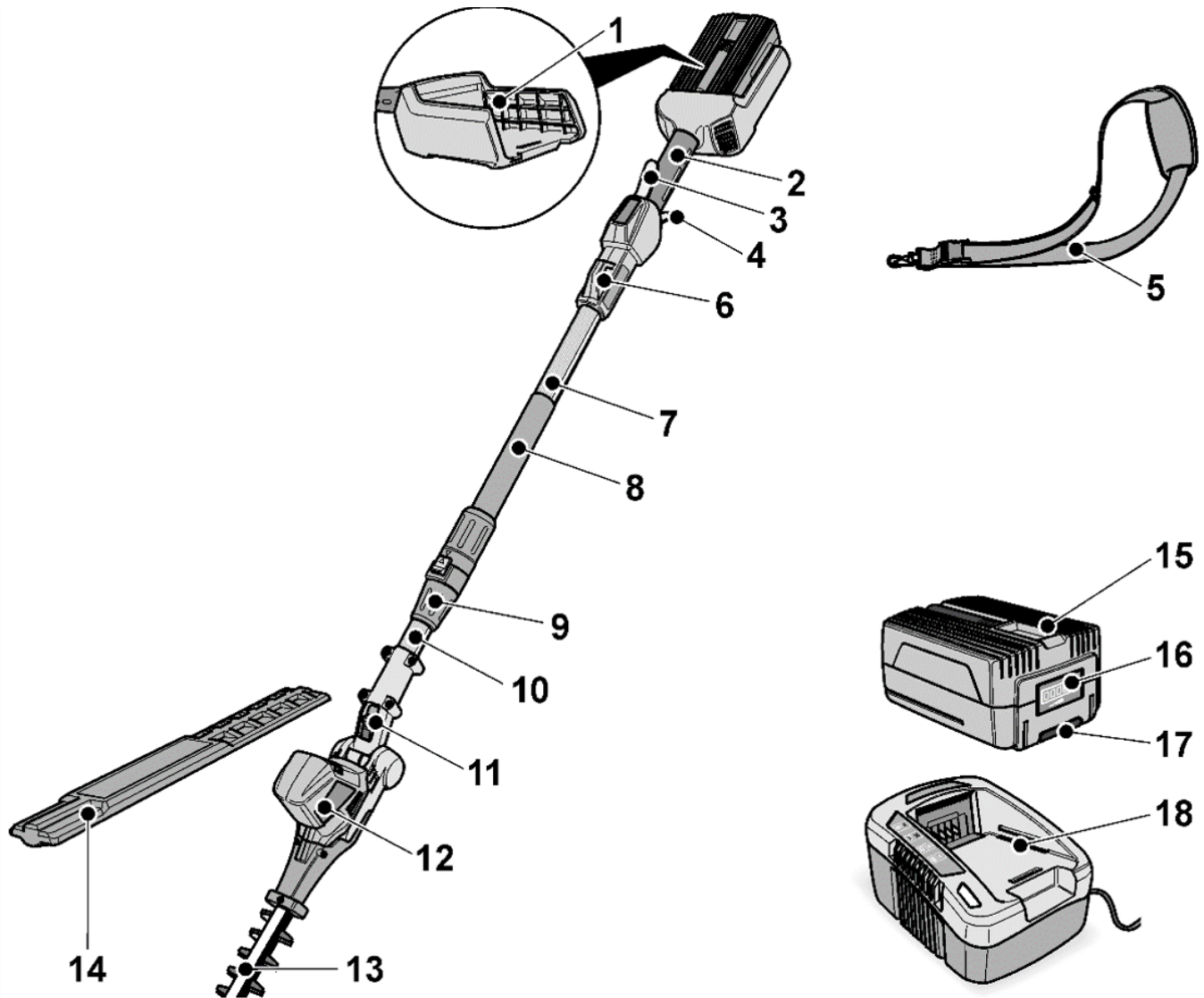
Tel.: +43 7248 61116-700

Fax: +43 7248 61116-720

Mail: info@zipper-maschinen.at

5 TECHNIK

5.1 Komponenten





ZI-HST40V-AKKU

1	Einschubschacht für Akku	10	Unterer Schaft
2	Handgriff	11	Entriegelungsknopf für Arbeitswinkel
3	Einschaltsperr	12	Motorgehäuse mit Entlüftungsöffnungen
4	Ein-/Aus-Schalter	13	Schneidmesser
5	Schultergurt	14	Schutzabdeckung
6	Befestigungsöse für Schultergurt	15	Akku (optional)
7	Oberer Schaft	16	LED Akkuzustands-Anzeige
8	Vorderer Handgriff	17	Entriegelungstaste für Akku
9	Schaftkupplung	18	Ladegerät (optional)



5.2 Technische Daten

ZI-HST40V-AKKU	
Akkunennspannung	40 V 
Akkukapazität	4 Ah
Akkulaufzeit	~ 60 min
Akkuenergie	160 Wh
Akkugewicht	1,3 kg
Leerlaufhubzahl	1300 min ⁻¹
Länge des Schneidmessers	520 mm
Verstellbereich des Teleskopschaftes	0-340 mm
Max. Aststärke	Ø 24 mm
Schwenkbereich Schneidkopf	+50° bis -75 °
Gewicht (ohne Akku)	3,5 kg
Schalldruckpegel L _{PA}	90 dB (A) k: 3 dB(A)
Schalleistungspegel L _{WA}	104 dB (A) k: 3 dB(A)
Vibration a _h	3,26 m/s ² k: 1,5 m/s ²
Akku (optional):	
Akkunennspannung	40V DC
Akkukapazität	4 Ah
Akkuenergie	160 Wh
Gewicht	1,3 kg
Maße	175 x 110 x 75 mm
Ladegerät (optional):	
Eingangsspannung	230 V / 50 Hz / AC
Leistung	100W
Ausgang	40 V / 2 A
Ladezeit	~ 70min
Schutzklasse II	
Gewicht	1 kg
Maße	210 x 165 x 130 mm

Die angegebenen Messwerte gelten für neue Maschinen. Im täglichen Einsatz verändern sich Geräusch- und Schwingungswerte.

Der in dieser Betriebsanleitung angegebene Schwingungspegel ist entsprechend einem in EN 60745 genormten Messverfahren gemessen worden und kann für den Vergleich von Elektrowerkzeugen miteinander verwendet werden. Er eignet sich auch für eine vorläufige Einschätzung der Schwingungsbelastung. Der angegebene Schwingungspegel repräsentiert die hauptsächlichen Anwendungen des Elektrowerkzeugs. Wenn allerdings das Elektrowerkzeug für andere Anwendungen, mit abweichenden Einsatzwerkzeugen oder ungenügender Wartung eingesetzt wird, kann der Schwingungspegel abweichen. Dies kann die Schwingungsbelastung über den gesamten Arbeitszeitraum deutlich erhöhen. Für eine genaue Abschätzung der Schwingungsbelastung sollten auch die Zeiten berücksichtigt werden, in denen das Gerät abgeschaltet ist oder zwar läuft, aber nicht tatsächlich im Einsatz ist. Dies kann die Schwingungsbelastung über den gesamten Arbeitszeitraum deutlich reduzieren. Legen Sie zusätzliche Sicherheitsmaßnahmen zum Schutz des Bedieners vor der Wirkung von Schwingungen fest wie zum Beispiel: Wartung von Elektrowerkzeug und Einsatzwerkzeugen, Warmhalten der Hände, Organisation der Arbeitsabläufe. Bei einem Schalldruck über 85 dB(A) Gehörschutz tragen.



6 SICHERHEIT

6.1 Bestimmungsmäßige Verwendung

Die Maschine nur in technisch einwandfreiem Zustand sowie bestimmungsgemäß, sicherheits- und gefahrenbewusst benutzen! Störungen, welche die Sicherheit beeinträchtigen können, umgehend beseitigen lassen! Die vom Hersteller vorgeschriebenen Betriebs-, Wartungs- und Instandsetzungsbedingungen und die Befolgung der in der Anleitung enthaltenen Sicherheitshinweise sind einzuhalten.

Es ist generell untersagt, sicherheitstechnische Ausrüstungen der Maschine zu ändern oder unwirksam zu machen!

Die Maschine ist ausschließlich für folgende Tätigkeiten bestimmt:

zum Schneiden von Hecken und Büschen mit einer maximalen Aststärke von Ø24 mm und für die Pflege von Hecken und Büschen im privaten Bereich.

Diese Maschine ist nicht dafür bestimmt, von Personen (einschließlich Kinder) mit eingeschränkten physischen, sensorischen oder geistigen Fähigkeiten oder mangelnder Erfahrung und/oder mangelndem Wissen benutzt zu werden, es sei denn, sie werden durch eine für ihre Sicherheit zuständige Person beaufsichtigt oder erhalten von ihr Anweisungen, wie die Maschine zu benutzen ist. Niemals Kindern oder mit diesen Anweisungen nicht vertrauten Personen erlauben, die Maschine zu benutzen. Kinder sollten beaufsichtigt werden, um sicherzustellen, dass sie nicht mit der Maschine spielen.

Für eine andere oder darüber hinausgehende Benutzung und daraus resultierende Sachschäden oder Verletzungen übernimmt ZIPPER-MASCHINEN keine Verantwortung oder Garantieleistung.



WARNUNG

- **Lesen Sie vor Gebrauch die Betriebsanleitung des Zubehörs (Ladegerät, Akku)**
- **Verwenden Sie nur für die Maschine zulässige Schneidwerkzeuge!**
- **Verwenden Sie nie schadhafte Schneidwerkzeuge!**
- **Benutzen Sie die Maschine niemals mit defekten oder ohne montierte trennende Schutzeinrichtung**
- **Die Entfernung bzw. Änderung der Sicherheitskomponenten können zu Schäden an der Maschine und schweren Verletzungen führen!**

HÖCHSTE VERLETZUNGSGEFAHR!

Unzulässige Verwendung:

- Der Betrieb der Maschine unter Bedingungen außerhalb der in dieser Anleitung angegebenen Grenzen ist nicht zulässig.
- Der Betrieb der Maschine ohne die vorgesehenen Schutzvorrichtungen ist unzulässig
- Die Demontage oder das Ausschalten der Schutzvorrichtungen ist untersagt.
- Unzulässig ist der Gebrauch von Werkzeugen, die nicht für den Gebrauch mit der Maschine geeignet sind.
- Etwaige Änderungen in der Konstruktion der Maschine sind unzulässig.
- Der Betrieb der Maschine auf eine Art und Weise bzw. zu Zwecken, die den Anweisungen dieser Bedienungsanleitung nicht zu 100% entspricht, ist untersagt.
- Lassen Sie die Maschine nie unbeaufsichtigt, vor allem nicht, wenn Kinder in der Nähe sind!



6.2 Sicherheitshinweise

Warnschilder und/oder Aufkleber an der Maschine, die unleserlich sind oder entfernt wurden, sind umgehend zu erneuern!

Örtlich geltende Gesetze und Bestimmungen können das Mindestalter des Bedieners festlegen und die Verwendung dieser Maschine einschränken!

Zur Vermeidung von Fehlfunktionen, Schäden und gesundheitlichen Beeinträchtigungen sind folgende Hinweise UNBEDINGT zu beachten:

Allgemeine Sicherheitshinweise für Elektrowerkzeuge:

- Versäumnisse bei der Einhaltung der Sicherheitshinweise und Anweisungen können elektrischen Schlag, Brand und/oder schwere Verletzungen verursachen.
- Der in den Sicherheitshinweisen verwendete Begriff Elektrowerkzeug bezieht sich auf netzbetriebene Elektrowerkzeuge (mit Netzkabel) und auf akkubetriebene Elektrowerkzeuge (ohne Netzkabel).

Arbeitsplatzsicherheit:

- Halten Sie Ihren Arbeitsbereich sauber und gut beleuchtet. Unordnung oder unbeleuchtete Arbeitsbereiche können zu Unfällen führen.
- Arbeiten Sie mit dem Elektrowerkzeug nicht in explosionsgefährdeter Umgebung, in der sich brennbare Flüssigkeiten, Gase oder Stäube befinden. Elektrowerkzeuge erzeugen Funken, die den Staub oder die Dämpfe entzünden können.
- Halten Sie Kinder und andere Personen während der Benutzung des Elektrowerkzeugs fern. Bei Ablenkung können Sie die Kontrolle über die Maschine verlieren.

Elektrische Sicherheit:

- Der Anschlussstecker des Elektrowerkzeuges muss in die Steckdose passen. Der Stecker darf in keiner Weise verändert werden. Verwenden Sie keine Adapterstecker gemeinsam mit schutzgeerdeten Elektrowerkzeugen. Unveränderte Stecker und passende Steckdosen verringern das Risiko eines elektrischen Schlages.
- Vermeiden Sie Körperkontakt mit geerdeten Oberflächen wie von Rohren, Heizungen, Herden und Kühlschränken. Es besteht ein erhöhtes Risiko durch elektrischen Schlag, wenn Ihr Körper geerdet ist.
- Halten Sie Elektrowerkzeuge von Regen oder Nässe fern. Das Eindringen von Wasser in ein Elektrowerkzeug erhöht das Risiko eines elektrischen Schlages.
- Zweckentfremden Sie das Kabel nicht, um das Elektrowerkzeug zu tragen, aufzuhängen oder um den Stecker aus der Steckdose zu ziehen. Halten Sie das Kabel fern von Hitze, Öl, scharfen Kanten oder sich bewegenden Geräteteilen. Beschädigte oder verwickelte Kabel erhöhen das Risiko eines elektrischen Schlages.
- Wenn Sie mit einem Elektrowerkzeug im Freien arbeiten, verwenden Sie nur Verlängerungskabel, die auch für den Außenbereich geeignet sind. Die Anwendung eines für den Außenbereich geeigneten Verlängerungskabels verringert das Risiko eines elektrischen Schlages.

Sicherheit von Personen:

- Seien Sie aufmerksam, achten Sie darauf, was Sie tun, und gehen Sie mit Vernunft an die Arbeit mit einem Elektrowerkzeug. Benutzen Sie kein Elektrowerkzeug, wenn Sie müde sind oder unter dem Einfluss von Drogen, Alkohol oder Medikamenten stehen. Ein Moment der Unachtsamkeit beim Gebrauch des Elektrowerkzeuges kann zu ernsthaften Verletzungen führen.
- Tragen Sie persönliche Schutzausrüstung und immer eine Schutzbrille. Das Tragen persönlicher Schutzausrüstung, wie Staubmaske, rutschfeste Sicherheitsschuhe, Schutzhelm oder Gehörschutz, je nach Art und Einsatz des Elektrowerkzeuges, verringert das Risiko von Verletzungen.
- Vermeiden Sie eine unbeabsichtigte Inbetriebnahme. Vergewissern Sie sich, dass das Elektrowerkzeug ausgeschaltet ist, bevor Sie es an die Stromversorgung und/oder den Akku anschließen, es aufnehmen oder tragen. Wenn Sie beim Tragen des Elektrowerkzeuges den Finger am Schalter haben oder die Maschine eingeschaltet an die Stromversorgung anschließen, kann dies zu Unfällen führen.
- Entfernen Sie Einstellwerkzeuge oder Schraubenschlüssel, bevor Sie das Elektrowerkzeug einschalten. Ein Werkzeug oder Schlüssel, der sich in einem drehenden Geräteteil befindet, kann zu Verletzungen führen.



- Vermeiden Sie eine abnormale Körperhaltung. Sorgen Sie für einen sicheren Stand und halten Sie jederzeit das Gleichgewicht. Dadurch können Sie das Elektrowerkzeug in unerwarteten Situationen besser kontrollieren.
- Tragen Sie geeignete Kleidung. Tragen Sie keine weite Kleidung oder Schmuck. Halten Sie Haare, Kleidung und Handschuhe fern von sich bewegenden Teilen. Lockere Kleidung, Schmuck oder lange Haare können von sich bewegenden Teilen erfasst werden.

Verwendung und Behandlung des Elektrowerkzeuges:

- Überlasten Sie die Maschine nicht. Verwenden Sie für Ihre Arbeit das dafür bestimmte Elektrowerkzeug. Mit dem passenden Elektrowerkzeug arbeiten Sie besser und sicherer im angegebenen Leistungsbereich.
- Benutzen Sie kein Elektrowerkzeug, dessen Schalter defekt ist. Ein Elektrowerkzeug, das sich nicht mehr ein- oder ausschalten lässt, ist gefährlich und muss repariert werden.
- Ziehen Sie den Stecker aus der Steckdose und/oder entfernen Sie den Akku, bevor Sie Maschineneinstellungen vornehmen, Zubehörteile wechseln oder die Maschine weglegen. Diese Vorsichtsmaßnahme verhindert den unbeabsichtigten Start des Elektrowerkzeuges.
- Bewahren Sie unbenutzte Elektrowerkzeuge außerhalb der Reichweite von Kindern auf. Lassen Sie Personen die Maschine nicht benutzen, die mit diesem nicht vertraut sind oder diese Anweisungen nicht gelesen haben. Elektrowerkzeuge sind gefährlich, wenn sie von unerfahrenen Personen benutzt werden.
- Pflegen Sie Elektrowerkzeuge mit Sorgfalt. Kontrollieren Sie, ob bewegliche Teile einwandfrei funktionieren und nicht klemmen, ob Teile gebrochen oder so beschädigt sind, dass die Funktion des Elektrowerkzeuges beeinträchtigt ist. Lassen Sie beschädigte Teile vor dem Einsatz der Maschine reparieren. Viele Unfälle haben ihre Ursache in schlecht gewarteten Elektrowerkzeugen.
- Halten Sie Schneidwerkzeuge scharf und sauber. Sorgfältig gepflegte Schneidwerkzeuge mit scharfen Schneidkanten verklemmen sich weniger und sind leichter zu führen.
- Verwenden Sie Elektrowerkzeug, Zubehör, Einsatzwerkzeuge usw. entsprechend diesen Anweisungen. Berücksichtigen Sie dabei die Arbeitsbedingungen und die auszuführende Tätigkeit. Der Gebrauch von Elektrowerkzeugen für andere als die vorgesehenen Anwendungen kann zu gefährlichen Situationen führen.

Verwendung und Behandlung des Akkuwerkzeuges:

- Laden Sie die Akkus nur mit Ladegeräten auf, die vom Hersteller empfohlen werden. Durch ein Ladegerät, das für eine bestimmte Art von Akkus geeignet ist, besteht Brandgefahr, wenn es mit anderen Akkus verwendet wird.
- Verwenden Sie nur die dafür vorgesehenen Akkus in den Elektrowerkzeugen. Der Gebrauch von anderen Akkus kann zu Verletzungen und Brandgefahr führen.
- Halten Sie den nicht benutzten Akku fern von Büroklammern, Münzen, Schlüsseln, Nägeln, Schrauben oder anderen kleinen Metallgegenständen, die eine Überbrückung der Kontakte verursachen könnten. Ein Kurzschluss zwischen den Akkukontakten kann Verbrennungen oder Feuer zur Folge haben.
- Bei falscher Anwendung kann Flüssigkeit aus dem Akku austreten. Vermeiden Sie den Kontakt damit. Bei zufälligem Kontakt mit Wasser abspülen. Wenn die Flüssigkeit in die Augen kommt, nehmen Sie zusätzlich ärztliche Hilfe in Anspruch. Austretende Akkuflüssigkeit kann zu Hautreizungen oder Verbrennungen führen.

Sicherheitshinweise für Heckenscheren teleskopisch:

- Halten Sie alle Körperteile vom Schneidmesser fern. Versuchen Sie nicht, bei laufendem Messer Schnittgut zu entfernen oder zu schneidendes Material festzuhalten. Entfernen Sie eingeklemmtes Schnittgut nur bei ausgeschalteter Maschine. Ein Moment der Unachtsamkeit bei Benutzung der Heckenschere kann zu schweren Verletzungen führen.
- Tragen Sie die Heckenschere am Griff bei stillstehendem Messer. Bei Transport oder Aufbewahrung der Heckenschere stets Akku entfernen und die Schutzabdeckung aufziehen. Sorgfältiger Umgang mit der Maschine verringert die Verletzungsgefahr durch das Messer.
- Halten Sie das Elektrowerkzeug nur an den isolierten Griffflächen, da das Schneidmesser in Berührung mit verborgenen Stromleitungen kommen kann. Der Kontakt des Schneidmessers mit einer spannungsführenden Leitung kann metallene Geräteteile unter Spannung setzen und zu einem elektrischen Schlag führen.



- Vergewissern Sie sich, dass vor Inbetriebnahme der Heckenschere der Arbeitsbereich von Steinen und Drähten befreit ist. Nehmen Sie auch während des Schneidvorgangs darauf Rücksicht und suchen Sie die Hecke nach verborgenen Gegenständen, wie z. B. Drahtzäunen ab.
- Betreiben Sie die Heckenschere nicht in der Nähe von Kabeln, Strom- oder Telefonleitungen.
- Halten Sie beim Arbeiten mit der Heckenschere einen Sicherheitsabstand von 15m zu oberirdischen stromführenden Leitungen.

Zusätzliche Sicherheitshinweise:

- Schalten Sie bei folgenden Bedingungen die Maschine ab und entfernen Sie den Akku:
 - wenn die Maschine unbeaufsichtigt gelassen wird;
 - vor der Überprüfung, Reinigung oder sonstigen Arbeiten an der Maschine;
 - wenn die Maschine beginnt, übermäßig stark zu vibrieren.
- Vergewissern Sie sich während des Schneidvorgangs, dass sich keine Personen (insbesondere Kinder) oder Tiere im Arbeitsbereich aufhalten.
- Verwenden Sie die Maschine nur bei Tageslicht oder unter guter künstlicher Beleuchtung.
- Verwenden Sie die Maschine nur bei trockenen Wetterbedingungen. Halten Sie es von Regen oder Nässe fern.
- Achten Sie darauf, dass das Schneidmesser nicht mit dem Boden oder anderen Gegenständen in Berührung kommt.
- Warten Sie, bis das Elektrowerkzeug zum Stillstand gekommen ist, bevor Sie es ablegen.
- Lassen Sie bei Arbeitsunterbrechungen die Maschine nie unbeaufsichtigt und bewahren Sie es an einem sicheren Ort auf.
- Schalten Sie die Maschine beim Transport zu anderen Arbeitsstellen immer ab.
- Fassen Sie die Maschine niemals am Schneidmesser an.
- Stellen Sie sicher, dass alle Schutzvorrichtungen und Griffe bei Benutzung der Maschine montiert sind. Versuchen Sie niemals, eine unvollständig montierte Maschine oder eine Maschine mit nicht zulässigen Modifikationen in Betrieb zu nehmen.
- Betreiben Sie die Maschine nur in dem vom Hersteller vorgeschriebenen und ausgelieferten technischen Zustand. Eigenmächtige Veränderungen an der Maschine schließen eine Haftung des Herstellers für daraus resultierende Schäden aus.

Sicherheitshinweise für das Ladegerät:

- Halten Sie das Ladegerät von Regen oder Nässe fern. Das Eindringen von Wasser in ein Ladegerät erhöht das Risiko eines elektrischen Schlages.
- Halten Sie das Ladegerät sauber. Durch Verschmutzung besteht die Gefahr eines elektrischen Schlages.
- Überprüfen Sie vor jeder Benutzung Ladegerät, Kabel und Stecker. Benutzen Sie das Ladegerät nicht, sofern Sie Schäden feststellen. Öffnen Sie das Ladegerät nicht selbst und lassen Sie es nur von qualifiziertem Fachpersonal und nur mit Original-Ersatzteilen reparieren. Beschädigte Ladegeräte, Kabel und Stecker erhöhen das Risiko eines elektrischen Schlages.
- Legen Sie keine Gegenstände auf das Ladegerät und stellen Sie es nicht auf weichen Oberflächen ab. Es besteht Brandgefahr.
- Überprüfen Sie immer, ob die Netzspannung der auf dem Typenschild des Ladegeräts angegebenen Spannung entspricht.
- Benutzen Sie niemals das Ladegerät, wenn Kabel, Stecker oder das Gerät selbst durch äußerliche Einwirkungen beschädigt sind. Bringen Sie das Ladegerät zur nächsten Fachwerkstatt.
- Öffnen Sie auf keinen Fall das Ladegerät. Bringen Sie es im Fall einer Störung in eine Fachwerkstatt.

Sicherheitshinweise für Li-Ionen Akkus:

- Öffnen Sie den Akku nicht. Es besteht die Gefahr eines Kurzschlusses.
- Schützen Sie den Akku vor Hitze, z. B. auch vor dauernder Sonneneinstrahlung, Feuer, Wasser und Feuchtigkeit. Es besteht Explosionsgefahr.
- Bei Beschädigung und unsachgemäßem Gebrauch des Akkus können Dämpfe austreten. Führen Sie Frischluft zu und suchen Sie bei Beschwerden einen Arzt auf. Die Dämpfe können die Atemwege reizen.
- Bei falscher Anwendung kann Flüssigkeit aus dem Akku austreten. Vermeiden Sie den Kontakt damit. Bei zufälligem Kontakt mit Wasser abspülen. Wenn die Flüssigkeit in die Augen kommt,



nehmen Sie zusätzlich ärztliche Hilfe in Anspruch. Austretende Akkuflüssigkeit kann zu Hautreizungen oder Verbrennungen führen.

- Verwenden Sie nur Original-Akkus mit der auf dem Typenschild Ihres Elektrowerkzeugs angegebenen Spannung. Bei Gebrauch anderer Akkus, z.B. Nachahmungen, aufgearbeiteter Akkus oder Fremdfabrikaten, besteht die Gefahr von Verletzungen sowie Sachschäden durch explodierende Akkus.
- Die Akkuspannung muss zur Akku-Ladespannung des Ladegerätes passen. Ansonsten besteht Brand- und Explosionsgefahr.
- Laden Sie die Akkus nur mit Ladegeräten auf, die vom Hersteller empfohlen werden. Durch ein Ladegerät, das für eine bestimmte Art von Akkus geeignet ist, besteht Brandgefahr, wenn es mit anderen Akkus verwendet wird.
- Durch spitze Gegenstände wie z.B. Nagel oder Schraubenzieher oder durch äußere Krafteinwirkung kann der Akku beschädigt werden. Es kann zu einem internen Kurzschluss kommen und der Akku brennen, rauchen, explodieren oder überhitzen. Bei Entsorgung, Transport oder Lagerung muss der Akku verpackt werden (Plastiktüte, Schachtel) oder die Kontakte müssen abgeklebt werden.

6.3 Restrisiken



WARNUNG

Es ist darauf zu achten, dass jede Maschine Restrisiken aufweist. Bei der Ausführung sämtlicher Arbeiten (auch der einfachsten) ist größte Vorsicht geboten. Ein sicheres Arbeiten hängt von Ihnen ab!

Auch bei Einhaltung aller Sicherheitsbestimmungen und bei bestimmungsgemäßer Verwendung sind folgende Restrisiken zu beachten:

- **Gefahr durch Lärm:**

Arbeiten ohne Gehörschutz kann das Gehör auf Dauer schädigen.

- **Gefahr durch die Arbeitsumgebung:**

Achten Sie auf Steine und andere Dinge, die durch die Maschine herumgeschleudert werden können.

- **Gefahr für die Hände bzw. Finger:**

Greifen Sie während dem Betrieb nie in das Schneidwerkzeug der Maschine.

- **Erfassen und Aufwickeln:**

Drähte und Schnüre können vom Schneidwerkzeug erfasst werden und können sowohl die Maschine beschädigen als auch Verletzungen verursachen. Bei der Beseitigung solcher Zustände Akku und Sicherheitsschlüssel (wenn vorhanden) herausziehen!

- **Schwingung:**

Wenn sich Personen mit Durchblutungsstörungen zu starken mechanischen Schwingungen aussetzen, kann es zu Schädigungen von Blutgefäßen und/oder Nervensystem kommen. Folgende Symptome können durch Vibrationen an Fingern, Händen oder Handgelenken auftreten: „Einschlafen“ von Körperteilen (Taubheit), Kribbeln, Schmerz, Stechen, Veränderung von Hautfarbe oder Haut. Falls eines dieser Symptome auftritt, suchen Sie einen Arzt auf!

Um das Risiko der „Weißfingerkrankheit“ zu verringern, halten Sie Ihre Hände während des Arbeitens warm und warten und pflegen Sie das Werkzeug und Zubehörteile gut.

- **Rotierende Teile**

Werden rotierende Teile unkorrekt befestigt, kann dies zu schweren Unfällen führen. Kontrollieren Sie vor Arbeitsbeginn das Schneidwerkzeug auf festen Sitz.

Diese Risiken können minimiert werden, wenn alle Sicherheitsbestimmungen angewendet werden, die Maschine ordentlich gewartet und gepflegt wird und die Maschine bestimmungsgemäß und von entsprechend geschultem Fachpersonal bedient wird.

Trotz aller Sicherheitsvorrichtungen ist und bleibt ihr gesunder Hausverstand und Ihre entsprechende technische Eignung/Ausbildung zur Bedienung einer Maschine der wichtigste Sicherheitsfaktor!



7 BETRIEB

Überprüfen Sie nach Erhalt der Lieferung, ob alle Teile in Ordnung sind. Melden Sie Beschädigungen oder fehlende Teile umgehend Ihrem Händler oder der Spedition. Sichtbare Transportschäden müssen außerdem gemäß den Bestimmungen der Gewährleistung unverzüglich auf dem Lieferschein vermerkt werden, ansonsten gilt die Ware als ordnungsgemäß übernommen.

HINWEIS

Die Akkus (optional) sind bei Lieferung nicht vollständig geladen. Vor dem ersten Betrieb die Akkus vollständig laden. Siehe dazu Betriebsanleitung des Ladegerätes.

7.1 Betriebshinweise

Betreiben Sie die Maschine nur im einwandfreien Zustand. Vor jedem Betrieb ist eine Sichtprüfung der Maschine durchzuführen. Sicherheitseinrichtungen, elektrische Leitungen und Bedienelemente sind genauestens zu kontrollieren. Prüfen Sie Schraubverbindungen auf Beschädigung und festen Sitz.



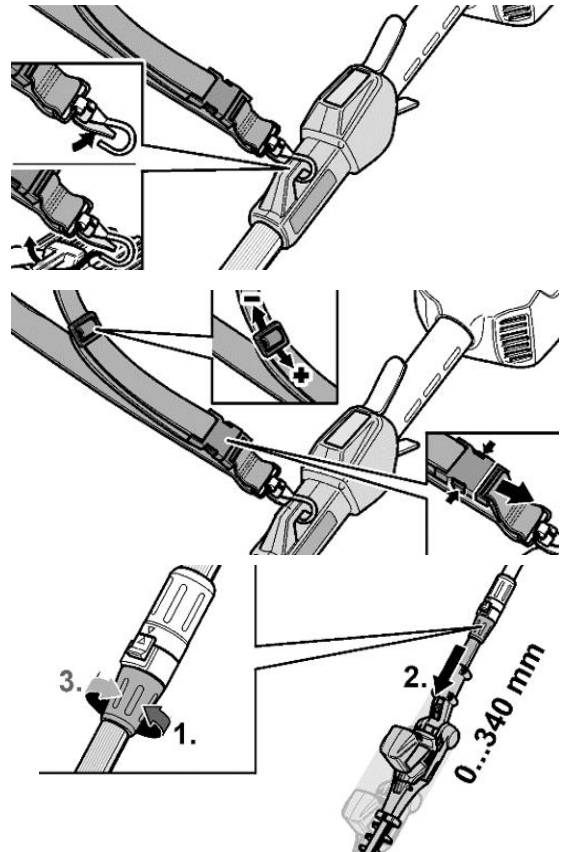
WARNUNG

- **Vor sämtlichen Pausen, Umrüst- und Reinigungsarbeiten bei der Maschine Akku und Sicherheitsschlüssel (wenn vorhanden) ziehen!**
- **Den Sicherheitsschlüssel (wenn vorhanden) nur zum Arbeiten einsetzen.**
- **Den Akku niemals entfernen, während die Maschine läuft.**
- **Achten Sie auf brütende Vögel in der Hecke. Schneiden Sie erst nach der Brut oder sparen Sie diesen Bereich der Hecke aus.**
- **Bei Beschädigungen oder ungewöhnlichen Vibrationen muss die Maschine vor der weiteren Verwendung von einer Fachwerkstatt instandgesetzt werden.**

7.2 Bedienung

Montage und Einstellung des Schulterriemens:

- Haltehaken öffnen und an der Befestigungsöse des Gehäuses einhängen.
- Schulterriemen auf die Körpergröße einstellen



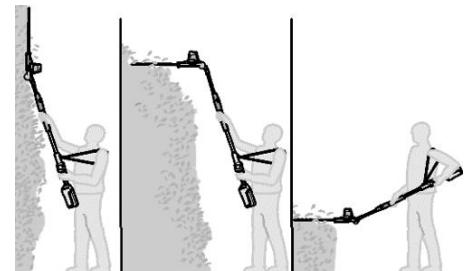
Schaftlänge einstellen:

Zum hohen und niedrigen Schneiden kann die Schaftlänge stufenlos bis zu 34 cm verändert werden.

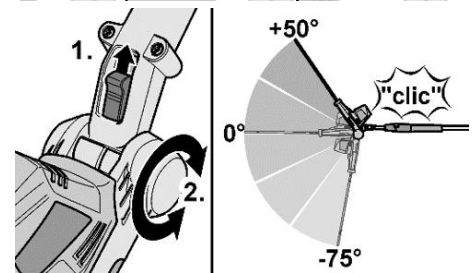
- Lösen Sie dazu die Gewindehülse an der Schaftkupplung (1.).
- Ziehen Sie den unteren Schaft heraus, bis die ideale Holmlänge erreicht ist (2.).
- Drehen Sie die Gewindehülse fest (3.).

Arbeitswinkel einstellen

Zum hohen und niedrigen Schneiden kann der Schneidkopf geneigt werden.

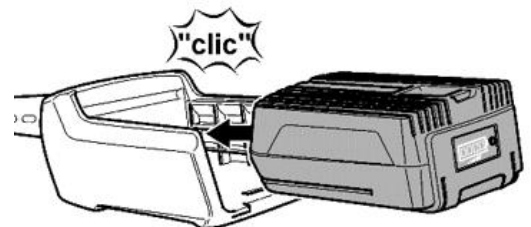


- Entriegelungsknopf nach oben drücken (1.).
- Stellen Sie den gewünschten Arbeitswinkel ein (2.).
- Entriegelungsknopf loslassen und einrasten lassen.

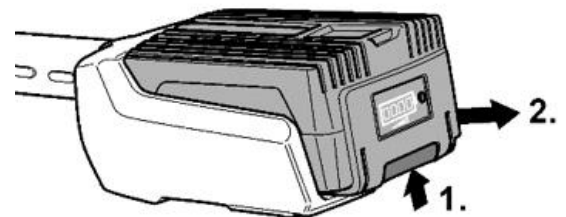


Akku einsetzen/wechseln:

- Akku laden wie in der Betriebsanleitung des Ladegerätes beschrieben.
- Geladenen Akku bis zum vollständigen Einrasten in das Elektrowerkzeug eindrücken.

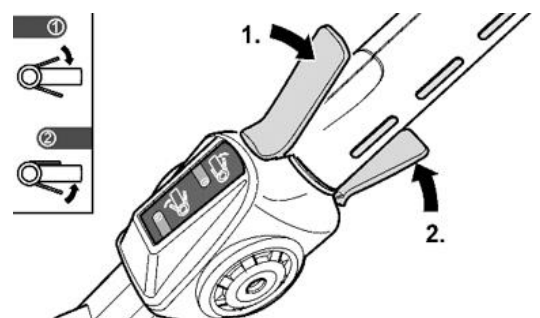


- Zum Entnehmen die Entriegelungstaste drücken (1.) und Akku herausziehen (2.).



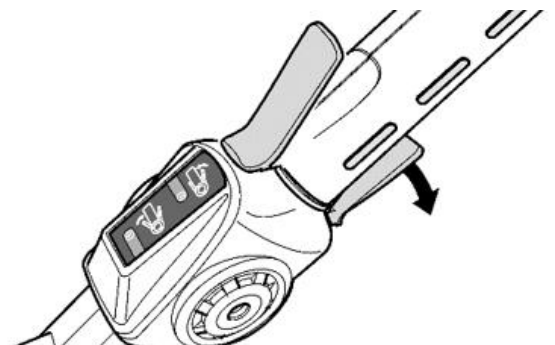
Maschine einschalten:

- Erst Einschaltsicherung drücken und halten (1.).
- Dann den Ein-/Aus-Schalter drücken (2.).



Maschine ausschalten:

- Ein-/Aus-Schalter loslassen.
Das Schneidmesser stoppt sofort

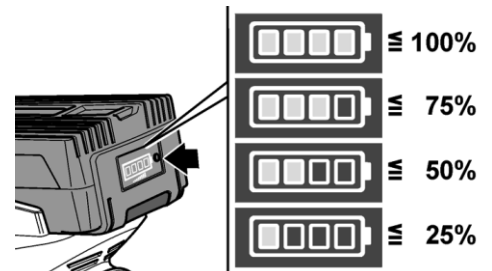




Anzeige des Ladezustandes:

- Durch Drücken der Taste am Akku kann an den LEDs der Akkuzustands-Anzeige der Ladezustand geprüft werden.

Die Anzeige erlischt nach 5 Sekunden. Blinkt eine der LED, muss der Akku geladen werden. Wenn nach dem Drücken der Taste keine LED leuchtet, ist der Akku defekt und muss ersetzt werden.

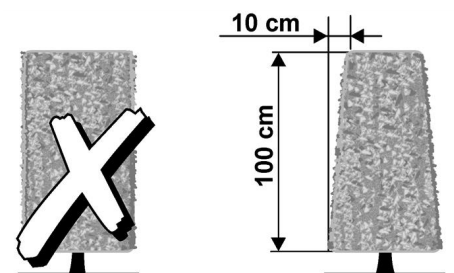
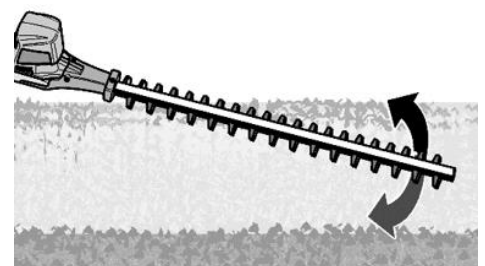


ARBEITSHINWEISE

- Prüfen Sie alle Teile auf festen Sitz und sichtbare Defekte.
- Suchen Sie den Arbeitsbereich ab und entfernen Sie störende Gegenstände.
- Entfernen Sie alle Fremdkörper aus der Hecke wie z. B. Draht oder sonstige Teile, da diese die Schneidmesser blockieren oder beschädigen können.
- Schneiden Sie dicke Äste zuvor mit einer Astschere heraus.
- Maschine wie vorgeschrieben mit beiden Händen halten.
- Immer mit voller Motordrehzahl schneiden.
- Beginnen Sie den Schnitt nur mit laufendem Schneidmesser.
- Der Anschlagschutz schützt Sie beim Anstoßen an einen festen Gegenstand (Wand, Boden etc.) gegen unangenehme Schläge, z. B. Rückstoßmomente des Schneidmessers.
- Berühren Sie niemals Drahtzäune oder den Boden.
- Unterbrechen Sie bei längerem Heckenschneiden öfter Ihre Arbeit und ölen Sie das Schneidmesser Ihrer Heckenschere.
- Schalten Sie den Motor aus und entnehmen Sie den Akku:
 - um Blockierungen (eingeklemmtes Schnittgut) am Schneidmesser zu entfernen;
 - bei Veränderungen des Geräteverhaltens und ungewöhnlichen Vibrationen;
 - wenn Sie mit Fremdkörpern oder dem Boden in Berührung gekommen sind;
 - bei Arbeitspausen und dem Verlassen der Maschine.
- Nach der Benutzung die Maschine ausschalten und warten, bis alle beweglichen Teile vollständig zum Stillstand gekommen sind.
- Schutzhülle auf Schneidmesser aufstecken.

7.3 Schnitttechniken

- Die Heckenschere kann durch ihre doppelseitigen Schneidmesser vorwärts und rückwärts oder mit einer Pendelbewegung von einer Seite zur anderen Seite geführt werden.
- Schneiden Sie zuerst die Seiten der Hecke und dann erst die Oberkante.
- Die Hecke von unten nach oben schneiden.
- Halten Sie die Heckenschere in einem Winkel von 5–10° zur Hecke, damit ein gerader Schnitt entsteht.
- Schneiden Sie die Hecke trapezförmig. Dies verhindert ein Verkohlen des unteren Heckenbereichs durch Lichtmangel.
- Schneiden Sie die oberen Kanten der Hecke etwas rund.
- Schneiden Sie in mehreren Durchgängen, wenn starkes Zurückschneiden erforderlich ist.
- Spannen Sie bei Bedarf eine Richtschnur, wenn Sie die Hecke gleichmäßig schneiden wollen.
- Trimmen Sie schon die jungen Heckenpflanzen auf die gewünschte Form hin. Der Haupttrieb sollte dabei nicht beschädigt werden, bis die Hecke die gewünschte Höhe erreicht hat.
- Entsorgen Sie das Schnittgut fach- und umweltgerecht.





8 WARTUNG



ACHTUNG

Vor Wartungsarbeiten bei Maschine Akku und Sicherheitsschlüssel (wenn vorhanden) ziehen!



Sachschäden und schwere Verletzungen durch unbeabsichtigtes Einschalten der Maschine werden so vermieden!

Bei Arbeiten am Schneidwerkzeug Schutzhandschuhe tragen!

Die Maschine ist wartungsarm und enthält nur wenig Teile, die der Bediener einer Instandhaltung unterziehen muss.

Störungen oder Defekte, die die Sicherheit der Maschine beeinträchtigen können, umgehend beseitigen lassen.

HINWEIS

Nur ein regelmäßig gewartetes und gut gepflegtes Gerät kann ein zufrieden stellendes Hilfsmittel sein. Wartungs- und Pflegemängel können zu unvorhersehbaren Unfällen und Verletzungen führen.

Reparaturen die spezielle Fachkenntnisse erfordern, sollten nur von autorisierten Service Centern durchgeführt werden.

Unsachgemäßer Eingriff kann das Gerät beschädigen oder Ihre Sicherheit gefährden.

Prüfen Sie regelmäßig, ob die Warn- und Sicherheitshinweise an der Maschine vorhanden und in einwandfrei leserlichem Zustand sind.

Prüfen Sie vor jedem Betrieb den einwandfreien Zustand der Sicherheitseinrichtungen!

8.1 Instandhaltung und Wartungsplan

Vor jeder Inbetriebnahme:

- Überprüfung der Schneidmesser (fester Sitz, Schärfe, Beschädigung)

Nach jeder Inbetriebnahme:

- Reinigung der Schneidmesser:
Verunreinigungen, Blattreste u.ä. entfernen.
Sprühen Sie das Schneidmesser (nur bei Stillstand!) nach dem Einsatz mit Pflegeöl ein, um eine lange Lebensdauer der Heckenschere zu garantieren. Verwenden Sie hierzu möglichst umweltfreundliche Schmiermittel.
- Legen Sie die Heckenschere zum Ölen auf die Seite und tragen sie einen dünnen Ölfilm auf das Schneidmesser auf.

8.2 Reinigung

Einmal im Monat muss die Maschine und alle ihre Teile gründlich gereinigt werden.

HINWEIS

Der Einsatz von Lösungsmitteln, aggressiven Chemikalien oder Scheuermitteln führt zu Sachschäden an der Maschine!

Benutzen Sie niemals fließend Wasser oder einen Hochdruckreiniger zur Reinigung der Maschine.

- Reinigen Sie die Heckenschere nach jedem Einsatz mit einem trockenen Tuch bzw. bei starker Verschmutzung mit einer Bürste.
- Halten Sie die Lüftungsschlitze sauber und staubfrei.



8.3 Lagerung

- Maschine an einem trockenen und frostfreien Ort (10-25 °C) lagern.
- Lagern Sie den Akku und die Maschine getrennt voneinander.
- Laden Sie den Akku vor der Lagerung im Winter auf.
- Schutzhülle auf das Schneidmesser aufstecken.
- Halten Sie die Maschine und insbesondere seine Plastikbestandteile fern von Bremsflüssigkeiten, Benzin, erdöhlhaltigen Produkten, Kriechölen etc. Sie enthalten chemische Stoffe, welche die Plastikbestandteile der Maschine beschädigen oder zerstören können.
- Düngemittel und andere Gartenchemikalien enthalten Stoffe, die stark korrosiv auf die Metallteile wirken können. Lagern Sie die Maschine nicht in der Nähe dieser Stoffe.

8.4 Entsorgung

Entsorgen Sie Ihre Maschine und den Akku nicht im Restmüll. Kontaktieren Sie Ihre lokalen Behörden für Informationen bzgl. der verfügbaren Entsorgungsmöglichkeiten. Wenn Sie bei Ihrem Fachhändler eine neue Maschine oder gleichwertiges Gerät kaufen, ist dieser verpflichtet, Ihre alte fachgerecht zu entsorgen.



9 FEHLERBEHEBUNG

BEVOR SIE DIE ARBEIT ZUR BESEITIGUNG VON DEFEKTEN BEGINNEN, AKKU ENTFERNEN!

Fehler	Mögliche Ursache	Behebung
Motor startet nicht	• Akku ist nicht eingesetzt	• Akku einsetzen
	• Akku ist leer	• Akku aufladen
	• Sicherheitsschalter defekt	• Sicherheitsschalter prüfen
	• Startschalter defekt	• Startschalter prüfen
Ungewohnte, laute Geräusche und übermäßige Vibrationen	• Schneidwerkzeug locker	• Schneidwerkzeug anziehen
	• Fremdkörper am Schneidwerkzeug	• Fremdkörper entfernen
	• Schneidwerkzeug beschädigt	• Schneidwerkzeug wechseln
Schlechtes Schnittergebnis	• Stumpfes Schneidwerkzeug	• Schneidwerkzeug wechseln
	• Zu dicke Äste	• Dicke Äste herausschneiden
Schneidmesser wird heiß	• Fehlende Schmierung	• Schneidmesser ölen
Akku lässt sich nicht mehr aufladen	• Kontaktfehler	• Ladekontakte prüfen
	• Akku defekt	• Akku wechseln

HINWEIS



Sollten sie sich bei notwendigen Reparaturen nicht in der Lage fühlen diese ordnungsgemäß zu verrichten, oder besitzen sie die vorgeschriebene Ausbildung dafür nicht, ziehen sie immer eine Fachwerkstätte zum Beheben des Problems hinzu.



10 PREFACE (EN)

Dear Customer!

This manual contains important information and advice for the correct and safe use and maintenance of the POLE HEDGE TRIMMER 40VOLT AKKU ZI-HST40V-AKKU.

Following the usual commercial name of the machine (see cover) is substituted in this manual with the name "machine".

The manual is part of the machine and may not be stored separately. Read it profoundly before first use of the machine and keep it for later reference. When the machine is handed to other persons always put the manual to the machine.

Please follow the security instructions!

Please read the entire manual, to prevent misunderstandings, machine damage or even injuries!



Due to continuous development of our products illustrations, pictures might differ slightly.

If you however find errors in this manual, please inform us.

Technical changes excepted!

Copyright law

© 2017

This manual is protected by copyright law – all rights reserved. Especially the reprinting as well as the translation and depiction of pictures will be prosecuted by law. Court of jurisdiction is the Landesgericht Linz or the competent court for 4707 Schlüsslberg, AUSTRIA.

Customer Support

ZIPPER MASCHINEN GmbH

Gewerbepark 8, 4707 Schlüsslberg
AUSTRIA

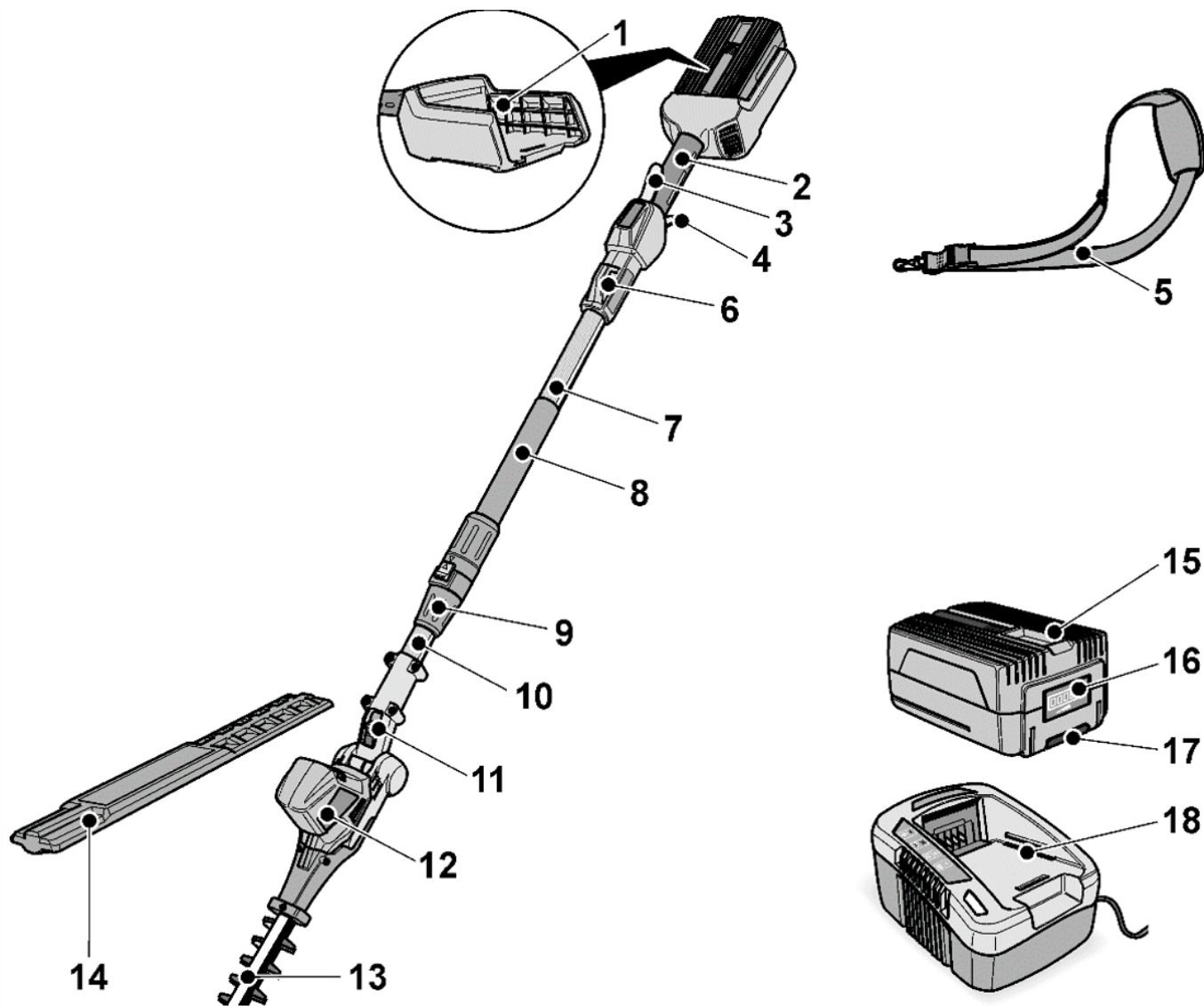
Tel.: +43 7248 61116-700

Fax: +43 7248 61116-720

Mail: info@zipper-maschinen.at

11 TECHNIC

11.1 Components



ZI-HST40V-AKKU			
1	Insertion slot for battery	10	Lower shaft
2	Handle	11	Locking button for working angle
3	Switch interlock	12	Housing with ventilation openings
4	On/Off switch	13	Cutting bar
5	Shoulder belt	14	Protection hood
6	Fastening loop for shoulder belt	15	Battery (optional)
7	Upper shaft	16	LED state of charge indicator
8	Front handle	17	Release button for battery
9	Shaft coupling	18	Battery charger (optional)



11.2 Technical details

ZI-HST40V-AKKU	
Rated voltage	40 V
Battery capacity	4 Ah
Battery worktime	~ 60 min
Battery power	160 Wh
Battery weight	1,3 kg
No-load stroke rate	1300 min ⁻¹
Blade length	520 mm
Adjustment range of telescopic shaft	0-340 mm
Maximum branch thickness	Ø 24 mm
Tilt range cutting head	+50° till -75°
Weight (without battery)	3,5 kg
Sound pressure level L _{PA}	90 dB (A) k: 3 dB(A)
Sound power level L _{WA}	104 dB (A) k: 3 dB(A)
Vibration a _h	3,26 m/s k: 1,5 m/s ²
Battery (optional):	
Rated voltage	40V DC
Battery capacity	4 Ah
Battery power	160 Wh
Weight	1,3 kg
Dimension	175 x 110 x 75 mm
Battery charger (optional):	
Input voltage	230 V / 50 Hz / AC
Power	100W
Output	40 V / 2 A
Charge time	~ 70min
Protection class II	
Weight	1 kg
Dimension	210 x 165 x 130 mm

The indicated measurements refer to new machines. Daily use causes the noise and vibration values to change.

The vibration emission level given in this user manual has been measured in accordance with a standardised test given in EN 60745 and may be used to compare one tool with another. It may be used for a preliminary assessment of exposure. The declared vibration emission level represents the main applications of the tool. However if the tool is used for different applications, with different accessories or poorly maintained, the vibration emission may differ. This may significantly increase the exposure level over the total working period. However if the tool is used for different applications, with different accessories or poorly maintained, the vibration emission may differ. This may significantly decrease the exposure level over the total working period. Identify additional safety measures to protect the operator from the effects of vibration such as: maintain the tool and the accessories, keep the hands warm, organisation of work patterns.

Wear ear protection at a sound pressure above 85 dB(A).



12 SAFETY

12.1 Intended Use

The machine must only be used for its intended purpose! Any other use is deemed to be a case of misuse.

To use the machine properly you must also observe and follow all safety regulations, the assembly instructions, operating and maintenance instructions lay down in this manual.

All people who use and service the machine have to be acquainted with this manual and must be informed about the machine's potential hazards.

It is also imperative to observe the accident prevention regulations in force in your area.

The same applies for the general rules of occupational health and safety.

The machine is used for:

Cutting and trimming hedges and bushes which have a maximum branch thickness of Ø22 mm and for maintaining hedges and bushes in the private sector.

This machine is not intended for use by persons (including children) with reduced physical, sensory or mental capabilities, or lack of experience and knowledge, unless they have been given supervision or instruction concerning use of the machine by a person responsible for their safety. Never allow children or people unfamiliar with these instructions to use the machine. Supervise children. This will ensure that children do not play with the machine.

Any manipulation of the machine or its parts is a misuse, in this case ZIPPER-MASCHINEN and its sales partners cannot be made liable for ANY direct or indirect damage.



WARNING

- **Before using read the user instructions of accessories (charger, battery)**
- **Use only cutting tools allowable for this machine!**
- **Never use damaged cutting tools!**
- **Never use the machine with defective or without mounted guard**
- **The removal or modification of the safety components may result in damage to equipment and serious injury!**

HIGHEST RISK OF INJURY!

Prohibited use:

- The operation of the machine outside the stated technical limits described in this manual is forbidden.
- The operation of the machine without provided protective devices is prohibited
- The use of the machine not being suitable for the use of the machine and not being certified is forbidden
- The use of the machine not according with the required dimensions is forbidden.
- Any manipulation of the machine and parts is forbidden.
- The use of the machine for any purposes other than described in this user-manual is forbidden.
- It is not allowed to leave the immediate work area during the work is being performed.



12.2 Safety instructions

Missing or non-readable security stickers have to be replaced immediately!

The locally applicable laws and regulations may specify the minimum age of the operator and limit the use of this machine!

To avoid malfunction, machine defects and injuries, read the following security instructions!

General power tool safety warnings:

- Failure to follow the warnings and instructions may result in electric shock, fire and/or serious injury.
- The term "power tool" in all of the warnings refers to your mains-operated (corded) power tool or battery-operated (cordless) power tool.

Work area safety:

- Keep work area clean and well lit. Cluttered and dark areas invite accidents.
- Do not operate power tools in explosive atmospheres, such as in the presence of flammable liquids, gases or dust. Power tools create sparks which may ignite the dust or fumes.
- Keep children and bystanders away while operating a power tool. Distractions can cause you to lose control.

Electrical safety:

- Power tool plugs must match the outlet. Never modify the plug in any way. Do not use any adapter plugs with earthed (grounded) power tools. Unmodified plugs and matching outlets will reduce risk of electric shock.
- Avoid body contact with earthed or grounded surfaces, such as pipes, radiators, ranges and refrigerators. There is an increased risk of electric shock if your body is earthed or grounded.
- Do not expose power tools to rain or wet conditions. Water entering a power tool will increase the risk of electric shock.
- Do not abuse the cord. Never use the cord for carrying, pulling or unplugging the power tool. Keep cord away from heat, oil, sharp edges and moving parts. Damaged or entangled cords increase the risk of electric shock.
- When operating a power tool outdoors, use an extension cord suitable for outdoor use. Use of a cord suitable for outdoor use reduces the risk of electric shock.

Personal safety:

- Stay alert, watch what you are doing and use common sense when operating a power tool. Do not use a power tool while you are tired or under the influence of drugs, alcohol or medication. A moment of inattention while operating power tools may result in serious personal injury.
- Use personal protective equipment. Always wear eye protection. Protective equipment such as dust mask, non-skid safety shoes, hard hat, or hearing protection used for appropriate conditions will reduce personal injuries.
- Prevent unintentional starting. Ensure the switch is in the off-position before connecting to power source and/or battery pack, picking up or carrying the tool. Carrying power tools with your finger on the switch or energising power tools that have the switch on invites accidents.
- Remove any adjusting key or wrench before turning the power tool on. A wrench or a key left attached to a rotating part of the power tool may result in personal injury.
- Do not overreach. Keep proper footing and balance at all times. This enables better control of the power tool in unexpected situations.
- Dress properly. Do not wear loose clothing or jewellery. Keep your hair, clothing and gloves away from moving parts. Loose clothes, jewellery or long hair can be caught in moving parts.

**Power tool use and care:**

- Do not overload the machine. Use the correct power tool for your application. The correct power tool will do the job better and safer at the rate for which it was designed.
- Do not use the power tool if the switch does not turn it on and off. Any power tool that cannot be controlled with the switch is dangerous and must be repaired.
- Disconnect the plug from the power source and/or the battery pack from the power tool before making any adjustments, changing accessories, or storing power tools. Such preventive safety measures reduce the risk of starting the power tool accidentally.
- Store idle power tools out of the reach of children and do not allow persons unfamiliar with the power tool or these instructions to operate the power tool. Power tools are dangerous in the hands of untrained users.
- Maintain power tools. Check for misalignment or binding of moving parts, breakage of parts and any other condition that may affect the power tool's operation. If damaged, have the power tool repaired before use. Many accidents are caused by poorly maintained power tools.
- Keep cutting tools sharp and clean. Properly maintained cutting tools with sharp cutting edges are less likely to bind and are easier to control.
- Use the power tool, accessories and tool bits etc. in accordance with these instructions, taking into account the working conditions and the work to be performed. Use of the power tool for operations different from those intended could result in a hazardous situation.

Battery tool use and care:

- Recharge only with the charger specified by the manufacturer. A charger that is suitable for one type of battery pack may create a risk of fire when used with another battery pack.
- Use power tools only with specifically designated battery packs. Use of any other battery packs may create a risk of injury and fire.
- When battery pack is not in use, keep it away from other metal objects, like paper clips, coins, keys, nails, screws or other small metal objects, that can make a connection from one terminal to another. Shorting the battery terminals together may cause burns or a fire.
- Under abusive conditions, liquid may be ejected from the battery; avoid contact. If contact accidentally occurs, flush with water. If liquid contacts eyes, additionally seek medical help. Liquid ejected from the battery may cause irritation or burns.

Safety instructions for pool hedge trimmers:

- Keep all body parts away from the cutter. Never attempt to remove the clippings while the blade is running or hold material which is to be cut. Before removing any jammed clippings, switch off the machine. A moment of inattention when using the hedge trimmer may result in serious injuries.
- Carry the hedge trimmer by the handle when the blade has stopped. When transporting or storing the hedge trimmer, always remove the battery and pull on the guard. Handle the machine carefully to reduce the risk of injury from the blade.
- Hold the electric power tool by the insulated handle surfaces only, as the cutter may touch concealed power lines. If the cutter comes into contact with a live line, metallic parts of the machine may become energised and cause an electric shock.
- Before switching on the hedge trimmer, ensure that the working area is free of stones and pieces of wire. Look out for them while cutting and search the hedge for concealed objects, such as wire fences.
- Do not use the hedge trimmer in the vicinity of cables, power or telephone lines.
- Hold when working with the hedge trimmer a safety distance of 15m to aboveground live lines.

Additional safety instructions:

- Switch the machine off and remove the battery under the following conditions:
 - if the machine is left unattended;
 - before checking, cleaning or performing other work on the machine;
 - if the machine starts vibrating excessively.
- While cutting, ensure that there are no persons (particularly children) or animals in the working area. Ensure that children do not play with the machine.



- Use the machine only in daylight or in good artificial lighting.
- Use the machine in dry conditions only. Protect it from rain and moisture.
- Ensure that the cutter does not touch the ground or other objects.
- Wait until the electric power tool has come to a standstill before putting it down.
- When interrupting work, never leave the machine unattended and keep it in a safe place.
- Always switch the machine off before transporting it to other workplaces.
- Never grasp the blade of the machine.
- Ensure that all guards and handles are fitted before using the machine. Never attempt to switch on an incompletely assembled machine or a machine which has unauthorised modifications.
- Operate the machine only in the technical condition stipulated and delivered by the manufacturer. Unauthorised changes to the machine exclude liability of the manufacturer for any resulting damage and/or injury.

Safety instructions for the battery charger:

- Keep the battery charger away from rain or moisture. Penetration of water in the battery charger increases the risk of an electric shock.
- Keep the battery charger clean. Contamination can lead to danger of an electric shock.
- Before each use, check the battery charger, cable and plug. If damage is detected, do not use the battery charger. Never open the battery charger yourself. Have repairs performed only by a qualified technician and only using original spare parts. Damaged battery chargers, cables and plugs increase the risk of an electric shock.
- Do not place any objects on the battery charger and do not place the battery charger on soft surfaces. There is a risk of fire.
- Always check that the mains voltage matches the voltage indicated on the rating plate of the battery charger.
- Never use the charger if cable, plug or the machine itself has been damaged by external influences. Take the charger to the nearest service centre.
- Never open the battery charger. If the battery charger is defective, take it to a service centre.

Safety instructions for Li-ion batteries:

- Do not open the battery. There is a risk of a short-circuit.
- Protect the battery from heat, e.g. from continuous exposure to sunlight, fire, water and humidity. There is a risk of explosion.
- In case of damage and improper use of the battery, vapours may be emitted. Ventilate the area and seek medical help in case of complaints. The vapours can irritate the respiratory system.
- Under abusive conditions, liquid may be ejected from the battery; avoid contact. If contact accidentally occurs, flush with water. If liquid contacts eyes, additionally seek medical help. Liquid ejected from the battery may cause irritation or burns.
- Use only original batteries with the voltage indicated on the rating plate of your electric power tool. If other batteries are used, e.g. imitations, reconditioned batteries or third-party products, there is a risk of injuries as well as damage caused by exploding batteries.
- The battery voltage must match the battery charging voltage of the battery charger. Otherwise there is a risk of fire and explosion.
- Recharge only with the charger specified by the manufacturer. A charger that is suitable for one type of battery pack may create a risk of fire when used with another battery pack.
- Pointed objects, such as nails or screwdrivers, or external forces may damage the battery. This may cause an internal short-circuit and the battery to burn, smoke, explode or overheat. For disposal, transport or storage, the battery must (plastic bag, box) or the contacts are packed must be taped.



12.3 Remaining risk factors



WARNING

It is important to ensure that each machine has remaining risks. In the execution of all work (even the simplest) greatest attention is required. A safe working depends on you!

Even if the machine is used as required it is still impossible to eliminate certain residual risk factors totally. The following hazards may arise in connection with the machine's construction and design:

- **Risk of injury due to noise:**

Working for a long time can damage your hearing if you do not have a very good hearing protection.

- **Risk of injury due to the working area:**

Solid objects, stones, metal parts, or the like can be thrown out!

- **Risk to the hands or fingers:**

Do not grab in the cutting tool while it is rotating.

- **Risk of injury due to pick up and roll up:**

Wires and cords can be detected by the cutting tool and can damage the machine and can cause injuries. Unplug battery and safety switch (if equipped) before removing the deposits!

- **Risk of injury due to vibration:**

The declared vibration emission value has been for a standardized test is measured and can be used to compare one tool with another electric are.

The declared vibration emission value may also be used for a preliminary assessment of exposure.

- **Rotating parts**

Be rotating parts mounted incorrectly, this can lead to serious accidents.

Check before starting work, the cutting blade for tight fit

These risk factors can be minimized through obeying all security and operation instructions, proper machine maintenance, proficient and appropriate operation by persons with technical knowledge and experience.

In spite of all safety is and remains her healthy common sense and their corresponding technical qualification / training for use of the machines most important safety factor!



14 OPERATION

Please check the product contents immediately after receipt for any eventual transport damage or missing parts. Claims from transport damage or missing parts must be placed immediately after initial machine receipt and unpacking before putting the machine into operation. Please understand that later claims cannot be accepted anymore.

NOTICE

The batteries are not fully charged on delivery. Prior to initial operation, charge the batteries fully. See user manual of the battery charger.

14.1 Operation instructions

Device to be operated in a perfect state only. Inspect the device visually every time it is to be used. Check in particular the safety equipment, electrical controls, electric cables and screwed connection for damage and if tightened properly. Replace any damaged parts before operating the device.



WARNING

- **Unplug battery and safety switch (if equipped) before all maintenance and settings and cleanings!**
- **Insert the safety switch only when using the machine.**
- **Never remove the battery while the machine is running.**
- **Beware of nesting birds in the hedge. Do not cut the hedge until birds have fledged or do not cut this part of the hedge.**
- **If the power tool is damaged or vibrates unusually, it must be repaired by a service centre before it is used again.**

14.2 Operation

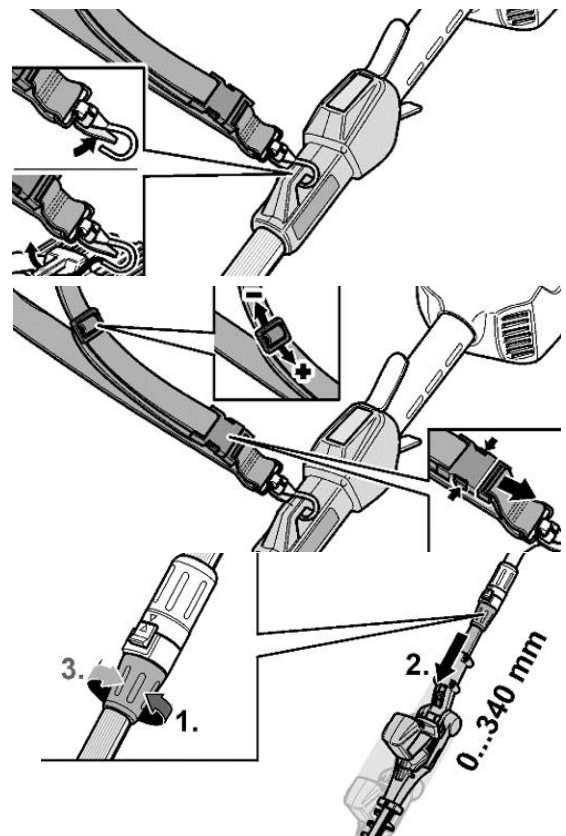
Assembling and adjusting the shoulder belt:

- Open retaining hook and hook onto the fastening eye on the housing.
- Adjust the shoulder belt to your height.

Adjust the shaft length:

For high or low cutting the shaft length can be varied up to 34 cm.

- Loosen the threaded sleeve on the shaft coupling (1.).
- Extend the lower shaft until the ideal handle length is reached (2.).
- Tighten the threaded sleeve (3.).

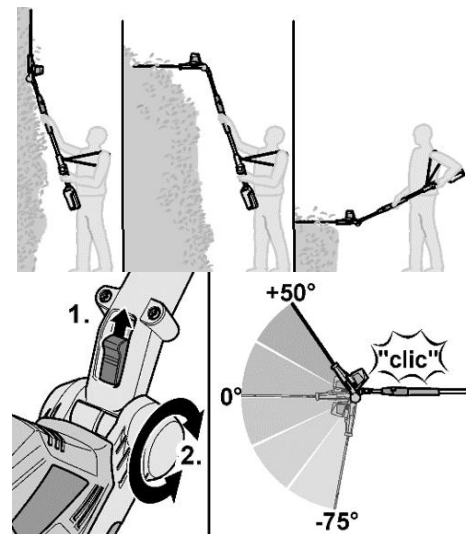




Adjust the working angle:

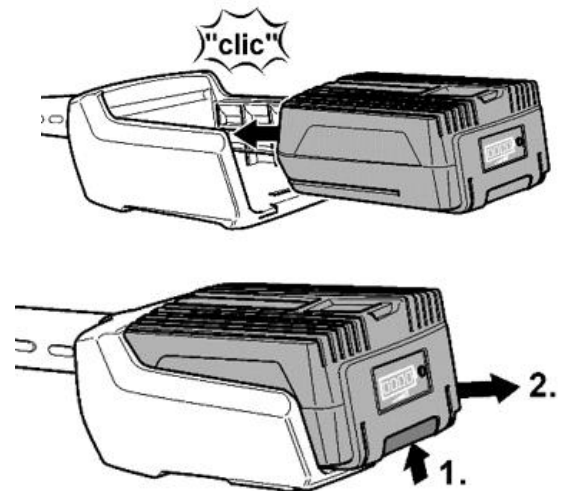
For high or low cutting the cutting head can be tilted.

- Press up the locking button (1.).
- Set the required working angle (2.).
- Release the locking button until it clicks into place.



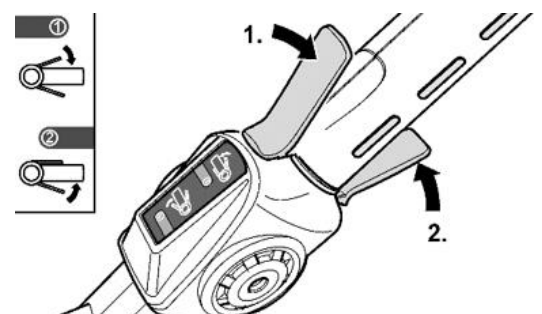
Inserting/replacing the battery:

- Charging the battery as described in the user manual of the charger.
- Press the charged battery into the power tool until it clicks into place.
- To remove, press the release button (1.) and pull out the battery (2.).



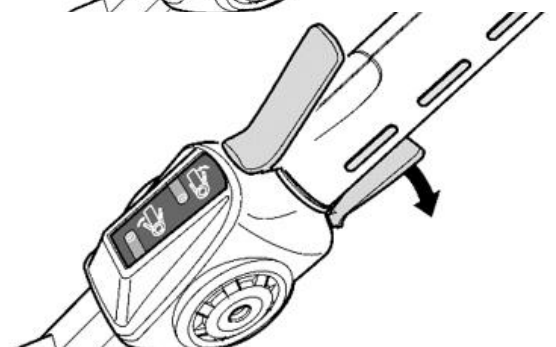
Switching on:

- First press and hold the switch interlock (1.).
- Then press the On/Off switch (2.).



Switching off:

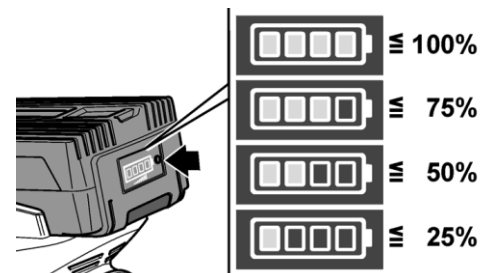
- Release the On/Off switch.
The cutter bar stops immediately.





Battery state of charge:

- Press the button on the battery to check the state of charge at the state of charge indicator LEDs. The indicator goes out after 5 seconds. If one of the LEDs flashes, the battery must be recharged. If none of the LEDs light up after the button is pressed, the battery is faulty and must be replaced.

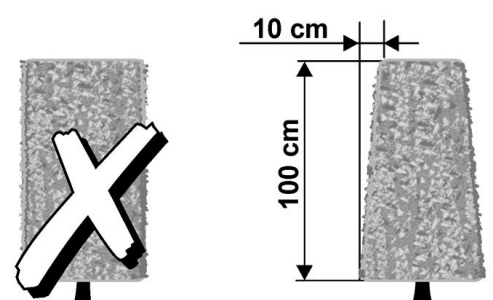
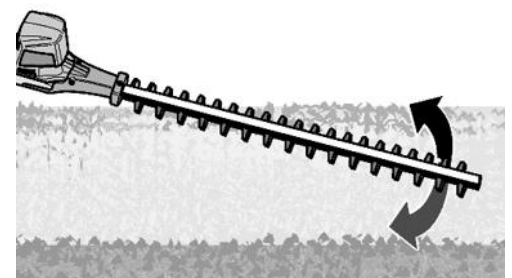


WORK INSTRUCTIONS

- Check that all parts are firmly attached and obviously undamaged.
- Look over the working area and remove any obstructions.
- Remove all foreign objects from the hedge, such as wire or other parts, as these may block or damage the cutting mechanism.
- Cut out thick branches beforehand using pruning shears.
- Pick up the power tool in both hands as specified.
- Always cut at full engine speed.
- Start cutting only with the cutting mechanism running.
- The impact guard protects you against unpleasant impacts, e.g. recoil torque of the cutter, when striking a solid object (wall, ground, etc.).
- Never touch wire fences or the ground with the running cutting mechanism.
- If cutting hedges over a prolonged period, interrupt your work more frequently and oil the cutter bar.
- Switch the engine off and remove the battery:
 - to remove blockages (jammed clippings) from the cutting bar;
 - if the machine behaviour changes or it vibrates unusually;
 - if you have come into contact with foreign objects or the ground
 - when taking breaks and leaving the machine unattended.
- After use, stop the motor and wait until all rotating parts have come to a standstill.
- Place the protection hood on the cutter bar.

14.3 Cutting techniques

- The hedge trimmer can be guided with its double-sided cutters forwards and backwards or in an oscillating movement from one side to the other.
- Cut the sides of the hedge first and then the top.
- Cut the hedge from bottom to top.
- Hold the hedge trimmer at an angle of 5–10° to the hedge to ensure a straight cut.
- Cut the hedge in a trapezoidal shape. This prevents the lower part of the hedge from losing its foliage due to lack of light.
- Cut the upper edges of the hedge slightly round.
- Cut in several stages if heavy trimming is required.
- Peg out a string line if you want to cut the hedge evenly.
- Trim the young hedge plants to the required shape. The main shoot should not be damaged until the hedge has reached the required height.
- Dispose of the clippings properly and in an environmentally friendly manner





15 MAINTENANCE



ATTENTION

Unplug battery and safety switch (if equipped) before all maintenance and settings!



**Serious injury due to unintentional or automatic activation of the machine!
Always wear protective gloves while working on the cutting tool!**

The machine does not require extensive maintenance. If malfunctions and defects occur, let it be serviced by trained persons only.

NOTICE

Clean your machine regularly after every usage – it prolongs the machines lifespan and is a prerequisite for a safe working environment.

Repair jobs shall be performed by respectively trained professionals only!

Check regularly the condition of the security stickers. Replace them if required.

Check regularly the condition of the machine.

15.1 Maintenance plan

Before each work:

- Check the cutting tools (tight fit, sharpness, damage)

After each work:

- Cleaning the cutting tools:
Remove contamination, remains of blades etc.
Spray the cutter bar (blades must be standstill) with maintenance oil to ensure that the hedge trimmer has a long service life. Preferably use environmentally friendly lubricants
- Place the hedge trimmer on its side and apply a thin film of oil to the cutter bar.

15.2 Cleaning

Once a month the machine and all its parts must be thoroughly cleaned.

NOTICE

The usage of certain solutions containing ingredients damaging metal surfaces as well as the use of scrubbing agents will damage the machine surface!

Never use running water or a high pressure cleaner to clean the machine.

- After each use, clean the hedge trimmer using a dry cloth or a brush if the machine is very dirty.
- Keep the ventilation slits clean and dustfree.

15.3 Storage

- Store the machine in a dry and frost-free place (10-25 °C).
- Store the battery and the machine separately.
- Charge the battery before storing the machine in winter.
- Place the protection hood on the cutter bar.



- Keep the machine, in particular its plastic components, away from brake fluids, petrol, petroleum products, penetrating oil, etc. They contain chemical substances which may damage, attack or destroy the plastic components of the machine.
- Fertilisers and other garden chemicals contain substances which may have a highly corrosive effect on the metal parts of the machine. Therefore do not store your machine near these substances.

15.4 Disposal

Do not dispose the machine in residual waste. Contact your local authorities for information regarding the available disposal options. When you buy at your local dealer for a replacement unit, the latter is obliged to exchange your old.



16 TROUBLE SHOOTING

BEFORE YOU START WORKING FOR THE ELIMINATION OF DEFECTS, UNPLUG THE BATTERY!

Trouble	Possible cause	Solution
Motor does not start	• Battery is not plugged in	• plug in battery
	• Battery is not charged	• Recharge battery
	• Safety switch is damaged	• Check safety switch
	• Power switch is damaged	• Check safety switch
Unusual, loud noises and excessive vibrations	• Loosen cutting tool	• Tighten cutting tool
	• Debris on the cutting tool	• Remove derbies
	• Cutting tool damaged	• Change cutting tool
Poor cutting result	• Blunt cutting tool	• Change cutting tool
	• Chain tension	• Check chain tension
Blades becomes hot	• Low lubricant	• Oil the cutter bar
Battery cannot charged anymore	• Contact failure	• Check contact pins
	• Battery damaged	• Change battery



NOTICE

Should you in necessary repairs not able to properly to perform or you have not the prescribed training for it always attract a workshop to fix the problem.



17 ERSATZTEILE / SPARE PARTS

17.1 Ersatzteilbestellung / spare parts order

Mit ZIPPER-Ersatzteilen verwenden Sie Ersatzteile, die ideal aufeinander abgestimmt sind. Die optimale Passgenauigkeit der Teile verkürzen die Einbauzeiten und erhöhen die Lebensdauer.

HINWEIS

Der Einbau von anderen als Originalersatzteilen führt zum Verlust der Garantie!

Daher gilt: Beim Tausch von Komponenten/Teilen nur Originalersatzteile verwenden

Beim Bestellen von Ersatzteilen verwenden Sie bitte das Serviceformular, das Sie am Ende dieser Anleitung finden. Geben Sie stets Maschinentype, Ersatzteilnummer sowie Bezeichnung an. Um Missverständnissen vorzubeugen, empfehlen wir mit der Ersatzteilbestellung eine Kopie der Ersatzteilzeichnung beizulegen, auf der die benötigten Ersatzteile eindeutig markiert sind.

[Bestelladresse](#) sehen Sie unter [Kundendienstadressen](#) im Vorwort dieser Dokumentation.

With original ZIPPER spare parts you use parts that are attuned to each other shorten the installation time and elongate your machines lifespan.

IMPORTANT

The installation of other than original spare parts voids the warranty!

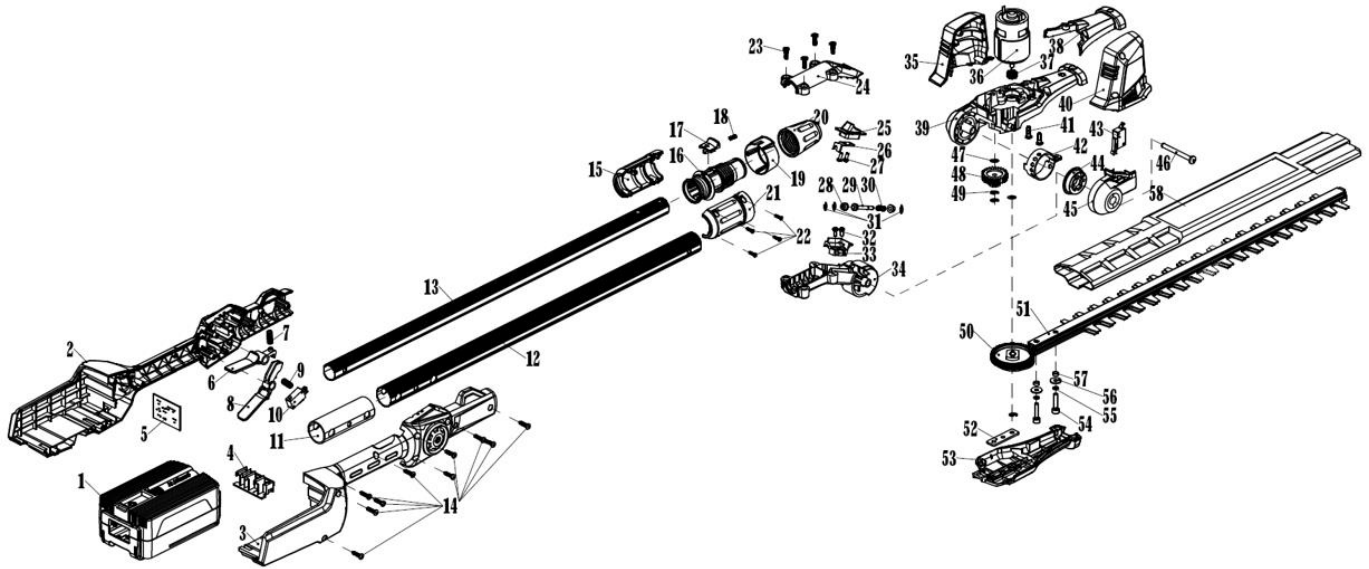
So you always have to use original spare parts

When you place a spare parts order please use the service formular you can find in the last chapter of this manual. Always take a note of the machine type, spare parts number and partname. We recommend to copy the spare parts diagram and mark the spare part you need.

[You find the order address in the preface of this operation manual.](#)



17.2 Explosionszeichnung / explosion drawing



No.	Name	Qty	No.	Name	Qty
1	battery (optional)	1	30	locking spring	1
2	left handle	1	31	washer	3
3	right handle	1	32	bolt	2
4	plugging base	1	33	holder block	1
5	PCB	1	34	lower handle	1
6	self-locking button	1	35	left casing	1
7	self-locking spring	1	36	motor	1
8	switch	1	37	motor gear	1
9	self-locking spring	1	38	upper cover	1
10	micro switch	1	39	central bracket	1
11	aluminium tube sleeve	1	40	right casing	1
12	aluminium tube	1	41	bolt	2
13	aluminium tube	1	42	locating sleeve	1
14	bolt	11	43	micro switch	1
15	left regulating body	1	44	winding cap	1
16	rotating aluminium sleeve	1	45	side cover	1
17	rotating switch	1	46	bolt	2
18	rotating & regulating spring	1	47	washer	2
19	main body cover	1	48	dual gear	1
20	locking cover	1	49	split washer	3
21	right regulating body	1	50	big gear	1
22	bolt	4	51	blade	1
23	bolt	2	52	locating plate	1
24	upper handle	1	53	bottom cover	1
25	locking push block	1	54	bolt	2
26	shifting fork	1	55	spring washer	2
27	bolt	2	56	blade gasket	2
28	sleeve	2	57	blade washer	2
29	locking shaft	1	58	blade sleeve	1



19 GEWÄHRLEISTUNG

1.) Gewährleistung:

Die Fa. ZIPPER Maschinen gewährt für mechanische und elektrische Bauteile eine Gewährleistungsfrist von 2 Jahren für den Hobby Einsatz; bei gewerblichem Einsatz besteht eine Gewährleistung von 1 Jahr, beginnend ab dem Erwerb des Endverbrauchers/Käufers. Treten innerhalb dieser Frist Mängel auf, welche nicht auf im Punkt 3 angeführten Ausschlussdetails beruhen, so wird die Fa. Zipper nach eigenem Ermessen das Gerät reparieren oder ersetzen.

2.) Meldung:

Damit die Berechtigung des Gewährleistungsanspruches überprüft werden kann, muss der Käufer seinen Händler kontaktieren; dieser meldet schriftlich den aufgetretenen Mangel am Gerät der Fa. Zipper. Bei berechtigtem Gewährleistungsanspruch wird das Gerät beim Händler von Zipper abgeholt. Retoursendungen ohne vorheriger Abstimmung mit der Fa. Zipper werden nicht akzeptiert und angenommen.

3.) Bestimmungen:

a) Gewährleistungsansprüche werden nur akzeptiert, wenn zusammen mit dem Gerät eine Kopie der Originalrechnung oder des Kassenbeleges vom Zipper Handelspartner beigelegt ist. Es erlischt der Anspruch auf Gewährleistung, wenn das Gerät nicht komplett mit allen Zubehörteilen zur Abholung gemeldet wird.

b) Die Gewährleistung schließt eine kostenlose Überprüfung, Wartung, Inspektion oder Servicearbeiten am Geräte aus. Defekte aufgrund einer unsachgemäßen Benutzung durch den Endanwender oder dessen Händler werden ebenfalls nicht als Gewährleistungsanspruch akzeptiert. Z.B.: Verwendung von falschem Treibstoffen, Frostschäden in Wasserbehältern, Treibstoff über Winter im Benzintank des Gerätes.

c) Ausgeschlossen sind Defekte an Verschleißteilen wie : Kohlebürsten, Fangsäcke, Messer, Walzen, Schneideplatten, Schneideeinrichtungen, Führungen, Kupplungen, Dichtungen, Laufräder, Sageblätter, Spaltkreuze, Spaltkeile, Spaltkeilverlängerungen, Hydrauliköle, Öl,- Luft-u. Benzinfilter, Ketten, Zündkerzen, Gleitbacken usw.

d) Ausgeschlossen sind Schäden an den Geräten verursacht durch: Unsachgemäße Verwendung, Fehlgebrauch des Gerätes; nicht seinem normalen Verwendungszweckes entsprechend; Nichtbeachtung der Bedienungs-u. Wartungsanleitung; Höhere Gewalt; Reparaturen oder technische Änderungen durch nicht autorisierte Werkstätten oder Kunden selbst. Durch Verwendung von nicht originalen Zipper Ersatz- oder Zubehörteilen.

e) Entstandene Kosten (Frachtkosten) und Aufwendungen bei nichtberechtigten Gewährleistungsansprüchen werden nach Überprüfung unseres Fachpersonals dem Kunden oder Händler in Rechnung gestellt.

f) Geräte außerhalb der Gewährleistungsfrist: Reparatur erfolgt nur nach Vorkasse oder Händlerrechnung gemäß des Kostenvorschlages (inkl. Frachtkosten) der Fa. Zipper.

g) Gewährleistungsansprüche werden nur für den Kunden eines Zipper Händlers, der das Gerät direkt bei der Fa. Zipper erworben hat, gewährt. Diese Ansprüche sind nicht übertragbar bei mehrfacher Veräußerung des Gerätes.

4.) Schadensersatzansprüche und sonstige Haftungen:

Die Fa. Zipper haftet in allen Fällen nur beschränkt auf den Warenwert des Gerätes. Schadensersatzansprüche aufgrund schlechter Leistung, Mängel, sowie Folgeschäden oder Verdienstausfälle wegen eines Defektes während der Gewährleistungsfrist werden nicht anerkannt. Die Fa. Zipper besteht auf das gesetzliche Nachbesserungsrecht eines Gerätes.



20 WARRANTY GUIDELINES

1.) Warranty:

Company ZIPPER Maschinen GmbH grants for mechanical and electrical components a warranty period of 2 years for amateur use; and warranty period of 1 year for professional use, starting with the purchase of the final consumer. In case of defects during this period, which are not excluded by paragraph 3, ZIPPER will repair or replace the machine at its own discretion.

2.) Report:

In order to check the legitimacy of warranty claims, the final consumer must contact his dealer. The dealer has to report in written form the occurred defect to ZIPPER. If the warranty claim is legitimate, ZIPPER will pick up the defective machine from the dealer. Returned shippings by dealers which have not been coordinated with ZIPPER, will not be accepted and refused.

3.) Regulations:

a) Warranty claims will only be accepted, when a copy of the original invoice or cash voucher from the trading partner of ZIPPER is enclosed to the machine. The warranty claim expires if the accessories belonging to the machine are missing.

b) The warranty does not include free checking, maintenance, inspection or service works on the machine. Defects due to incorrect usage of the final consumer or his dealer will not be accepted as warranty claims either. Some examples: usage of wrong fuel, frost damages in water tanks, leaving fuel in the tank during the winter, etc.

c) Defects on wear parts are excluded, e.g. carbon brushes, collection bags, knives, cylinders, cutting blades, clutches, sealings, wheels, saw blades, splitting crosses, riving knives, riving knife extensions, hydraulic oils, oil/air/fuel filters, chains, spark plugs, sliding blocks, etc.

d) Also excluded are damages on the machine caused by incorrect or inappropriate usage, if it was used for a purpose which the machine is not supposed to, ignoring the user manual, force majeure, repairs or technical manipulations by not authorized workshops or by the customer himself, usage of non-original ZIPPER spare parts or accessories.

e) After inspection by our qualified personnel, resulted costs (like freight charges) and expenses for not legitimated warranty claims will be charged to the final customer or dealer.

f) In case of defective machines outside the warranty period, we will only repair after advance payment or dealer's invoice according to the cost estimate (incl. freight costs) of ZIPPER.

g) Warranty claims can only be granted for customers of an authorized ZIPPER dealer who directly purchased the machine from ZIPPER. These claims are not transferable in case of multiple sales of the machine.

4.) Claims for compensation and other liabilities:

The liability of company ZIPPER is limited to the value of goods in all cases. Claims for compensation because of poor performance, lacks, damages or loss of earnings due to defects during the warranty period will not be accepted. ZIPPER insists on its right to subsequent improvement of the machine.



PRODUKTBEOBACHTUNG

Wir beobachten unsere Produkte auch nach der Auslieferung.

Um einen ständigen Verbesserungsprozess gewährleisten zu können, sind wir von Ihnen und Ihren Eindrücken beim Umgang mit unseren Produkten abhängig:

- Probleme, die beim Gebrauch des Produktes auftreten
- Fehlfunktionen, die in bestimmten Betriebssituationen auftreten
- Erfahrungen, die für andere Benutzer wichtig sein können

Wir bitten Sie, derartige Beobachtungen zu notieren und an diese per E-Mail, Fax oder Post an uns zu senden:

Meine Beobachtungen / My experiences:

Product experience form

We observe the quality of our delivered products in the frame of a Quality Management policy.

Your opinion is essential for further product development and product choice. Please let us know about your:

- Impressions and suggestions for improvement.
- experiences that may be useful for other users and for product design
- Experiences with malfunctions that occur in specific operation modes

We would like to ask you to note down your experiences and observations and send them to us via FAX, E-Mail or by post:

Name / name: Produkt / product: Kaufdatum / purchase date: Erworben von / purchased from: E-Mail/ e-mail:
Vielen Dank für Ihre Mitarbeit! / Thank you for your kind cooperation!

KONTAKTADRESSE / CONTACT: Z.I.P.E.R MASCHINEN GmbH 4707 Schlüsslberg, Gewerbepark 8 AUSTRIA Tel :+43 7248 61116 700 Fax:+43 7248 61116 720 info@zipper-maschinen.at

SERVICEFORMULAR / SERVICE FORM

Bitte kreuzen Sie eine der untenstehenden an / Please tick one box from below:

- Serviceanfrage / service inquiry
 Ersatzteilanfrage / spare part inquiry
 Garantierantrag / guarantee claim

1. Daten Antragsteller (* sind Pflichtfelder) / senders information (* required)

- * Vorname, Nachname / first name, family name _____
- * Straße, Hausnummer / street, house number _____
- * PLZ, Ort / ZIP code, place _____
- * Staat / country _____
- * (Mobil)telefon / (mobile) phone _____
International numbers with country code
- * E-Mail _____
- Fax _____

2. Geräteinformationen / tool information

Seriennummer/serial number: _____ *Maschinentype/machine type: _____

2.1 benötigte Ersatzteile / required spare parts

Ersatzteilnummer / Part No°	Beschreibung / description	Anzahl / number

2.2 Problembeschreibung / problem description

Bitte führen Sie in der Fehlerbeschreibung unter anderem an:
 Was hat den Defekt verursacht bzw. was war die letzte durchgeführte Tätigkeit, bevor Ihnen das Problem/der Defekt aufgefallen ist?
 bei Elektrodefekten: Wurde die Stromzuleitung sowie die Maschine bereits von einem Elektrofachmann geprüft

Please describe amongst others in the problem:
 What has cause the problem/defect, what was the last activity before you noticed the problem/defect?
 For electrical problems: Have you had checked you electric supply and the machine already by a certified electrician?

3. Bitte beachten

UNVOLLSTÄNDIG AUSGEFÜLLTE FORMULARE KÖNNEN NICHT BEARBEITET WERDEN!
 GARANTIEANTRÄGE KÖNNEN AUSSCHLIESSLICH UNTER BEILAGE DES KAUFBELEGES/ABLIEFERBELEGES AKZEPTIERT WERDEN.
 BEI ERSATZTEILBESTELLUNGEN LEGEN SIE DIESEM FORMULAR EINE KOPIE DER BETREFFENDEN ERSATZTEILZEICHNUNG BEI! MARKIEREN SIE DARAUFGIE DIE BENÖTIGTEN ERSATZTEILE. DIES ERLEICHTERT UNS DIE IDENTIFIZIERUNG UND ERMÖGLICHT SO EINE RASCHERE BEARBEITUNG.

VIELEN DANK!

/ Additional information

INCOMPLETELY FILLED SERVICE FORMS CANNOT BE PROCESSED!
 FOR GUARANTEE CLAIMS PLEASE ADD A COPY OF YOUR ORIGINAL SALES / DELIVERY RECEIPT OTHERWISE IT CANNOT BE ACCEPTED.
 FOR SPARE PART ORDERS PLEASE ADD TO THIS SERVICE FORM A COPY OF THE RESPECTIVE EXPLODED DRAWING WITH THE REQUIRED SPARE PARTS BEING MARKED CLEARLY AND UNMISTAKABLE.
 THIS HELPS US TO IDENTIFY THE REQUIRED SPARE PARTS FASTLY AND ACCELERATES THE HANDLING OF YOUR INQUIRY.

THANK YOU FOR YOUR COOPERATION!