

Elektrický mlýnek na maso • NÁVOD K OBSLUZE **CZ** 4-9

Elektrický mlynček na mäso • NÁVOD NA OBSLUHU **SK** 10-15

Electric Meat Grinder • USER MANUAL **GB** 16-21

Elektromos húsdaráló gyümölcspréssel • HASZNÁLATI ÚTMUTATÓ **H** 22-28

Elektryczny młynek do mięsa • INSTRUKCJA OBSŁUGI **PL** 29-35

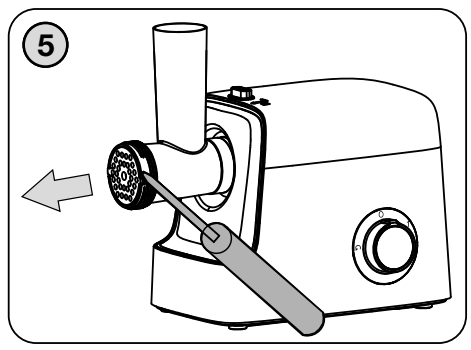
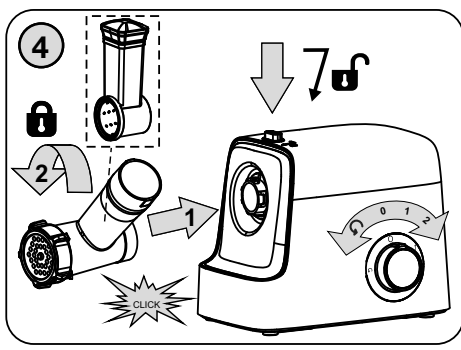
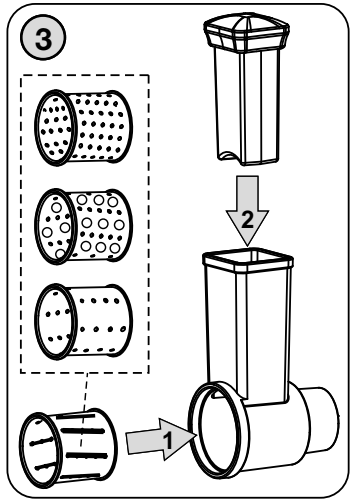
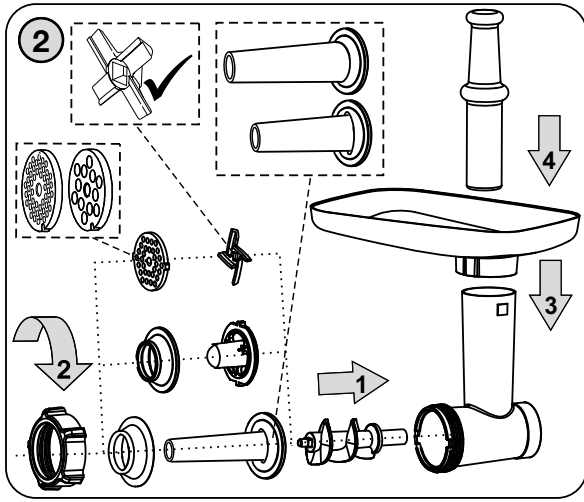
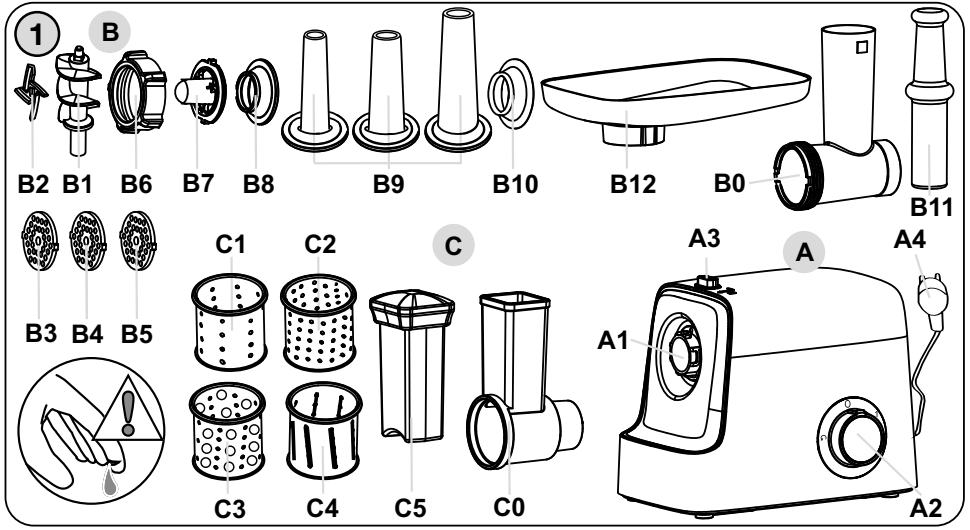
Fleischwolf • BEDIENUNGSANLEITUNG **D** 36-43

Ambo III



01/04/2021

eta



CZ	I. BEZPEČNOSTNÍ UPOZORNĚNÍ	4
	II. POPIS SPOTŘEBIČE A PŘÍSLUŠENSTVÍ (Obr. 1)	6
	III. PŘÍPRAVA A POUŽITÍ	6
	IV. ÚDRŽBA	8
	V. EKOLOGIE	9
	VI. TECHNICKÁ DATA	9
SK	I. BEZPEČNOSTNÉ UPOZORNENIA	10
	II. POPIS SPOTREBIČA A PRÍSLUŠENSTVA (Obr. 1)	12
	III. PRÍPRAVA A POUŽITIE	12
	IV. ÚDRŽBA	14
	V. EKOLÓGIA	15
	VI. TECHNICKÉ ÚDAJE	15
GB	I. SAFETY NOTICE	16
	II. DESCRIPTION OF THE APPLIANCE AND ACCESSORIES (Fig. 1)	18
	III. PREPARATION AND USE	18
	IV. MAINTENANCE	21
	V. ENVIRONMENT	21
	VI. TECHNICAL DATA	21
HU	I. BIZTONSÁGI FIGYELMEZTETÉS	22
	II. A KÉSZÜLÉK ÉS TARTOZÉKAI LEÍRÁSA (1. ábra)	24
	III. ELŐKÉSZÍTÉS ÉS HASZNÁLAT	24
	IV. KARBANTARTÁS	27
	V. ÖKOLÓGIA	27
	VI. MŰSZAKI ADATOK	27
PL	I. UWAGI DOTYCZĄCE BEZPIECZEŃSTWA	29
	II. OPIS URZĄDZENIA I AKCESORIÓW (Rys. 1)	31
	III. PRZYGOTOWANIE DO UŻYCIA	31
	IV. KONSERWACJA	34
	V. EKOLOGIA	34
	VI. DANE TECHNICZNE	34
D	I. SICHERHEITSHINWEISE	36
	II. BESCHREIBUNG DES GERÄTES UND DES ZUBEHÖRS (Abb. 1)	38
	III. VORBEREITUNG UND BENUTZUNG	39
	IV. WARTUNG	42
	V. UMWELT	42
	VI. TECHNISCHE DATEN	43

Obrázky jsou pouze ilustrační / Obrázky sú len ilustračné
Product images are for illustrative purposes only / Illusztratív képek
Zdjęcia służą wyłącznie jako ilustracja / Die Abbildungen dienen nur zur Illustration.

NÁVOD K OBSLUZE

Vážený zákazníku, děkujeme Vám za zakoupení našeho produktu. Tento návod spolu se záručním listem, pokladním dokladem a podle možností i s obalem a vnitřním obsahem obalu dobře uschovejte.

I. BEZPEČNOSTNÍ UPOZORNĚNÍ

- Instrukce v návodu považujte za součást spotřebiče a postupte je jakémukoliv dalšímu uživateli spotřebiče.
- Zkontrolujte, zda údaj na typovém štítku odpovídá napětí ve Vaší elektrické zásuvce.
- Tento spotřebič nesmí být používán dětmi. Udržujte spotřebič a jeho přívod mimo dosah dětí. Spotřebiče mohou používat osoby se sníženými fyzickými či mentálními schopnostmi nebo nedostatkem zkušeností a znalostí, pokud jsou pod dozorem nebo byly poučeny o používání spotřebiče bezpečným způsobem a rozumí případným nebezpečím. Děti si se spotřebičem nesmějí hrát.
- Tento spotřebič mohou používat děti ve věku 8 let a starší, pokud jsou pod dozorem nebo byly poučeny o používání spotřebiče bezpečným způsobem a rozumí případným nebezpečím. Čištění a údržbu prováděnou uživatelem nesmějí provádět děti, pokud nejsou starší 8 let a pod dozorem. Udržujte spotřebič a jeho přívod mimo dosah dětí mladších 8 let.
- Před výměnou příslušenství nebo přístupných částí, které se při používání pohybují, před montáží a demontáží, před čištěním nebo údržbou, spotřebič vypněte a odpojte od el. sítě vytažením vidlice napájecího přívodu z el. zásuvky!
- Jestliže je napájecí přívod tohoto spotřebiče poškozen, musí být přívod nahrazen výrobcem, jeho servisním technikem nebo podobně kvalifikovanou osobou, aby se tak zabránilo vzniku nebezpečné situace.
- Vždy odpojte spotřebič od napájení, pokud ho necháváte bez dozoru a před montáží, demontáží nebo čištěním.
- Nikdy spotřebič nepoužívejte, pokud má poškozený napájecí přívod nebo vidlici, pokud nepracuje správně, pokud upadl na zem a poškodil se nebo spadl do vody. V takových případech zanechte spotřebič do odborného servisu k prověření jeho bezpečnosti a správné funkce.
- Při manipulaci s příslušenstvím postupujte opatrně, je velmi ostré!
- Po ukončení práce a před každou údržbou spotřebič vždy vypněte a odpojte od el. sítě vytažením vidlice napájecího přívodu z el. zásuvky.
- Je-li spotřebič v činnosti, zabraňte v kontaktu s ním domácím zvířatům, rostlinám a hmyzu.

- Výrobek je určen pouze pro použití v domácnostech a podobné účely (příprava pokrmů v obchodech, kancelářích a podobných pracovištích, v hotelích, motelech a jiných obytných prostředích, v podnicích zajišťujících nocleh se snídaní)! Není určen pro komerční použití!
- **Vidlici napájecího přívodu nezasunujte do el. zásuvky a nevytahujte z el. zásuvky mokryma rukama a taháním za napájecí přívod!**
- **Spotřebič nenechávejte v chodu bez dozoru a kontrolujte ho po celou dobu přípravy potravin!**
- **POZOR:** Spotřebič není určen pro činnost prostřednictvím vnějšího časového spínače, dálkového ovládání nebo jakékoli jiné součásti, která spíná spotřebič automaticky, protože existuje nebezpečí vzniku požáru, pokud by byl spotřebič zakryt nebo nesprávně umístěn v okamžiku uvedené spotřebiče do činnosti.
- Spotřebič nepoužívejte venku.
- Pohonnou jednotku a unašec nikdy neponořujte do vody ani nemyjte pod proudem vody!
- Spotřebič nesmí být používán ve vlhkém nebo mokřem prostředí a v jakémkoliv prostředí s nebezpečím požáru nebo výbuchu (prostory kde jsou skladovány chemikálie, paliva, oleje, plyny, barvy a další hořlavé, případně těkavé, látky).
- Spotřebič používejte pouze v pracovní poloze na místech, kde nehrozí jeho převrnutí a v dostatečné vzdálenosti od tepelných zdrojů (např. **kamna, el./plynový sporák, vařič** atd.) a vlhkých povrchů (**dřezy, umyvadla** atd.).
- Nezapínejte spotřebič bez vložených surovin!
- Příslušenství nezasouvejte do žádných tělesných otvorů.
- **Nikdy nevsunujte prsty do plnicího otvoru a nepoužívejte též vidličku, nůž, stěrku, lžíci apod.** K tomuto účelu používejte pouze přiložené pěchovadlo.
- Suroviny přitlačujte pěchovadlem zlehka, aby nedošlo k naklonění nebo převržení spotřebiče.
- Nepřekračujte maximální dobu nepřetržitého chodu spotřebiče, která je 5 minut. Poté dodržte pauzu min. 10 minut nutnou k ochlazení pohonné jednotky.
- Spotřebič je vybaven tepelnou bezpečnostní pojistkou, která přeruší přívod proudu v případě přetížení motoru. **Pokud k tomu dojde, spotřebič odpojte od el. sítě a nechte vychladnout** (cca 1 hod.).
- Dlouhé vlasy, volný oděv nebo doplňky a šperky mohou být zachyceny rotujícími částmi nástavců. **Dbejte na to, aby se Vaše vlasy, oděv a doplňky se nedostaly do nebezpečné blízkosti rotujících částí!**
- Příslušenství neodnímejte za chodu z pohonné jednotky!
- Než odejmete příslušenství z pohonné jednotky nechejte rotující části úplně zastavit.
- Nezpracovávejte zmražené potraviny.
- Dejte pozor, aby se napájecí přívod nedostal do kontaktu s rotující částí spotřebiče.
- Napájecí přívod nesmí být poškozen ostrými nebo horkými předměty, otevřeným plamenem a nesmí se ponořit do vody.
- Pravidelně kontrolujte stav napájecího přívodu spotřebiče.
- Nikdy jej nepokládejte na horké plochy, ani jej nenechávejte viset přes okraj stolu nebo pracovní desky. Zavaděním nebo zataháním za přívod např. dětmi může dojít k převržení či stažení spotřebiče a následně k vážnému zranění!
- V případě potřeby použití prodlužovacího přívodu je nutné, aby nebyl poškozen a vyhovoval platným normám.
- Spotřebič používejte pouze s příslušenstvím určeným pro tento typ. Použití jiného příslušenství může představovat nebezpečí pro obsluhu.
- Tento spotřebič používejte pouze pro účel, pro který je určen tak, jak je popsáno v tomto návodu. Spotřebič nikdy nepoužívejte pro žádný jiný účel.

- **VAROVÁNÍ:** Při nesprávném používání spotřebiče, které není v souladu s návodem k obsluze, existuje riziko poranění.
- Případné texty v cizím jazyce a obrázky uvedené na obalech nebo výrobku, jsou přeloženy a vysvětleny na konci této jazykové mutace.
- Výrobce neodpovídá za škody a zranění způsobené nesprávným používáním spotřebiče a příslušenství (např. **znehodnocení potravin, poranění, pořezání**) a není odpovědný ze záruky za spotřebič v případě nedodržení výše uvedených bezpečnostních upozornění.

II. POPIS SPOTŘEBIČE A PŘÍSLUŠENSTVÍ (Obr. 1)

A – Hlavní jednotka

- | | |
|--|--------------------------|
| A1 – Hřídél | A3 – Uvolňovací tlačítko |
| A2 – Otočný regulátor ZAP./VYP.
/ Rychlost 1, 2 / Zpětný chod | A4 – Napájecí kabel |

B – Mlýnek na maso

- | | |
|---------------------------------------|--------------------------------|
| B0 – Tělo mlýnku na maso | B6 – Matice |
| B1 – Spirálový podavač | B7 – Separátor |
| B2 – Řezací čepel | B8 – Tvarovač |
| B3 – Mlecí destička pro jemné mletí | B9 – Nástavec na výrobu uzenin |
| B4 – Mlecí destička pro střední mletí | B10 – Držák nástavců uzenin |
| B5 – Mlecí destička pro hrubé mletí | B11 – Pěchovadlo |
| | B12 – Násypka |

C – Nástavec na strouhání/krouhání

- | | |
|-----------------------------------|--|
| C0 – Tělo struhadla | C3 – Struhadlo na hrubé strouhání (trhání) |
| C1 – Struhadlo na hrubé strouhání | C4 – Struhadlo na krájení plátků |
| C2 – Struhadlo na jemné strouhání | C5 – Pěchovadlo |

Příslušenství podle jednotlivých modelů:

Typ / Příslušenství	B	C
ETA507590000	√ (ANO)	√ (ANO)
ETA507590001	√ (ANO)	– (NE)

III. PŘÍPRAVA A POUŽITÍ

Nejprve odstraňte veškerý obalový materiál, vyjměte spotřebič a veškeré příslušenství. Poté ze spotřebiče i příslušenství odstraňte všechny případné adhezivní fólie, samolepky nebo papír. Před prvním použitím umyjte části, které přijdou do styku s potravinami, v teplé vodě s přidavkem saponátu, důkladně opláchněte čistou vodou a vytřete do sucha, případně nechte oschnout. Postavte sestavený spotřebič s vybraným příslušenstvím na rovnou, stabilní, hladkou a čistou pracovní plochu. Ponechte volný prostor pro řádnou ventilaci. Otvory ve spotřebiči zajišťují proudění vzduchu při ventilaci a nesmí se zakrývat ani jinak blokovat. Nesmí se též odnímat nožky. El. zásuvka musí být dobře přístupná, aby bylo možné spotřebič v případě nebezpečí snadno odpojit.

Ovládání


Před zapnutím zasuňte vidlici napájecího kabelu **A4** do el. zásuvky. Zapnutí / vypnutí mlýnku provedete otočením regulátoru **A2** do polohy 1 (nízká rychlost) nebo polohy 2 (vysoká rychlost). Chcete-li použít zpětný chod, nejdříve mlýnek vypněte a poté otočením regulátoru **A2** do polohy (🔄). Regulátor se musí v této poloze manuálně držet. Po jeho uvolnění se automaticky vrátí do polohy **0** a otáčení se zastaví. Po ukončení zpracování spotřebič vypněte otočením regulátoru do polohy **0**.

Bezpečnostní upozornění a doporučení

- Doporučujeme občas práci přerušit, spotřebič vypnout a odstranit případné potraviny, které se nalepily (popřípadě ucpaly) na příslušenství.
- Nenechávejte mlýnek v chodu, je-li násypka prázdná.
- Nemelte zmražené maso!

1) Mlýnek na maso

Sestavení

Mlýnek na maso v závislosti na zvoleném použití (mletí masa, výroba uzenin / Kebbe nebo krájení / strouhání) sestavte a připojte k hlavě pohonné jednotky podle obrázku 4. Pro demontáž a odejmutí z hlavy pohonné jednotky postupujte opačným způsobem. Při odnímání mlýnku / krouhačky je nutné nejprve stisknout uvolňovací tlačítko **A3** .

A) Mletí masa

Umožňuje semletí všech druhů mas zbavených kostí, šlach a kůže. Dle obrázku 2 sestavte dílce **B0**, **B1**, **B2**, **B3/4/5**, **B6**, **B11** a **B12**. Použitím mlecích destiček (**B3**, **B4**, **B5**) s různými otvory můžete zvolit různou hrubost mletí masa. Maso si předem nakrájejte na kostky cca. 2 x 2 x 2 cm. Pod mlýnek na maso umístěte nádobu, do které budete zachytávat namleté maso. Jednotlivé kousky masa vkládejte do plnicího otvoru násypky tak, aby je spirálový podavač **B1** stačil pobírat a pěchovadlem **B11** je lehce stlačujte. Při tomto způsobu zpracování nedochází k přetěžování pohonné jednotky.

Tipy

- V průběhu zpracování masa pravidelně kontrolujte průchodnost otvorů mlecí destičky. Pokud při mletí masa s různou konzistencí (např. bůček, játra) dojde k ucpání otvorů destičky, mohou šťávy protéct kolem hřídele spirálového podavače až do pohonné jednotky. Dbejte proto zvýšenou kontrolou na plynulou průchodnost zpracovávaných surovin skrz mlecí destičku a při jejím snížení vždy spotřebič ihned vypněte, mlýnek na maso rozeberte a proveďte řádné vyčištění všech součástí (obr. 5).
- Pokud dojde k zablokování spotřebiče, tak jej nejdříve vypněte (**vyčkejte cca 30 sek.**) a poté použijte funkci zpětného chodu (regulátor **A2**) pro uvolnění surovin.

B) Výroba uzenin (klobásy, párky apod.)

Dle obrázku 2 sestavte dílce **B0**, **B1**, **B2**, **B6**, **B9**, **B10**, **B11** a **B12**. Použitím nástavců (**B9**) s různými otvory můžete zvolit různou velikost výroby uzeniny. Namleté maso vložte na násypku **B11**. Pro jemné zatlačení masa do mlýnku použijte pěchovadlo **B11**. Střívko na plnění nejdříve nechte máčet v teplé vodě (cca 10 min), aby se zlepšila jeho elasticita. Poté ho nasuňte jako „harmoniku“ na výstupní otvor **B9**. Na konci střívka nechte volných 5 cm a poté jej zavažte nebo zašpejlujte. Do plnicího otvoru vkládejte připravenou směs a pěchovadlem **B11** lehce stlačujte. Při plnění postupujte dle zvoleného druhu uzeniny (např. jitrnice, klobásy, špekáčky atd.).

Tipy

- Plnění doporučujeme provádět dvěma osobám najednou, tzn. jeden vkládá směs a druhý přidržuje střívko na nástavci **B9**. Střívko plňte tak, aby se dovnitř nedostal vzduch.
- V případě, že dojde k ucpání výstupního otvoru nástavce na výrobu uzenin **B9**, je nutné pohonnou jednotku vypnout, nástavec demontovat a pročistit.

C) Příprava Kebbe - masových trubiček

Dle obrázku 2 sestavte dílce **B0**, **B1**, **B6**, **B7**, **B8**, **B11** a **B12**. Připravené pomleté maso vložte na násypku **B12**. V případě potřeby zatlačení masa použijte pýchovadlo **B11**. Přístroj bude vytlačovat duté trubičky, které zařizněte na požadovanou délku.

Bezpečnostní upozornění a doporučení

- **Při manipulaci se struhadly dbejte zvýšené opatrnosti. Mají velmi ostré čepele.**
- Struhadla nikdy nepoužívejte na zpracování tvrdých surovin, například ledových kostek, kávových / obilných / kukuřičných zrn, koření a pod.
- Při zpracování velkého množství potravin zkontrolujte, zda se nehromadí pod a nad struhadlem.
- V případě, že dojde k ucpání strouhacího nástavce, je nutné pohonnou jednotku vypnout, demontovat tělo nástavce a pročistit jej.

Sestavení

Nástavec sestavte a připojte k hlavě pohonné jednotky podle obrázku 3 a 4. Pro demontáž a odejmutí z hlavy pohonné jednotky postupujte opačným způsobem. Při odnímání nástavce je nutné nejprve stisknout uvolňovací tlačítko **A3**.

Poznámka

Při vyjímání struhadel je nutné nejdříve s nimi pootočit a poté vyháknout z háčků.

Příprava potravin

Příslušenství lze použít k sekání, krouhání, strouhání a škrabání téměř všech druhů ovoce a zeleniny. Krouhací - strouhací struhadla použijte ke zpracování ovoce, zeleniny, sýra a potravin podobné struktury. Trhací struhadlo použijte ke zpracování tvrdých sýrů a zhotovení strouhanky.

Použití

Pod ústí nástavce na strouhání vložte vhodnou nádobu. Nakrájejte zeleninu na kousky, které jsou vhodné pro vložení do plnicího otvoru nástavce na strouhání. Vložte kousky do nástavce a opatrně přitlačte pýchovadlem. Zpracované potraviny vychází ven výstupním otvorem do připravené nádoby.

Tipy

- Po použití zbude vždy na struhadle nebo v potravinách určité množství surovin. To je naprosto normální a není důvodem k reklamaci.
- Citrusové plody zbavte nejprve kůry.
- Pokud sekáte tvrdé sýry nebo čokoládu, pracujte krátce. Suroviny se totiž sekáním nadměrně ohřejí, začnou měknout a mohou hrdkovatět.
- Zelí před krouháním nejdříve nakrájejte na špalíky a odstraňte košťál.

IV. ÚDRŽBA

Nepoužívejte drsné a agresivní čisticí prostředky! Čištění pohonné jednotky a unašeče provádějte pouze vlhkým hadříkem s přísadkou saponátu. Ostatní příslušenství ihned po použití umyjte v horké vodě s přísadkou saponátu. Při čištění nože/struhadel pracujte velmi opatrně! Dbejte na to, aby řezné hrany nože/struhadel nepřišly do styku s tvrdými předměty, které je otupují a tím snižují jejich účinnost.

Po umytí a osušení dílů doporučujeme natřít nůž a destičky stolním olejem. **Pro čištění kovových dílů nepoužívejte myčku na nádobí!** Některé přísady mohou určitým způsobem příslušenství zbarvit. To však nemá na funkci spotřebiče žádný vliv a toto zbarvení obvykle za určitou dobu samo zmizí. Výlisky z plastu nikdy nesušte nad zdrojem tepla (např. **kamna, el./plynový sporák**). Spotřebič skladujte řádně očištěný na suchém, bezprašném místě mimo dosah dětí a nesvéprávných osob.

V. EKOLOGIE



Pokud to rozměry dovolují, jsou na všech kusech vytištěny znaky materiálů použitých na výrobu balení, komponentů a příslušenství, jakož i jejich recyklace. Uvedené symboly na výrobku nebo v průvodní dokumentaci znamenají, že použité elektrické nebo elektronické výrobky nesmí být likvidovány společně s komunálním odpadem. Za účelem jejich správné likvidace je odevzdejte na k tomu určených sběrných místech, kde budou přijaty zdarma. Správnou likvidací tohoto produktu pomůžete zachovat cenné přírodní zdroje a napomáháte prevenci potenciálních negativních dopadů na životní prostředí a lidské zdraví, což by mohly být důsledky nesprávné likvidace odpadů. Další podrobnosti si vyžádejte od místního úřadu nebo nejbližšího sběrného místa. Při nesprávné likvidaci tohoto druhu odpadu mohou být v souladu s národními předpisy uděleny pokuty. Pokud má být spotřebič definitivně vyřazen z provozu, doporučuje se po odpojení napájecího přívodu od el. sítě přívod odříznout, spotřebič tak bude nepoužitelný.

VI. TECHNICKÁ DATA

Napětí (V) / Příkon (W)	uvedeno na typovém štítku výrobku
Hmotnost (kg)	cca 5
Spotřebič třídy ochrany	II.
Rozměry cca (DxHxV) (mm)	303 x 335 x 185
Příkon ve vypnutém stavu je 0,00 W.	
Hlučnost: Deklarovaná hladina akustického výkonu je 85 dB(A) re 1pW	

Změna technické specifikace a obsahu případného příslušenství dle modelu výrobku vyhrazena výrobcem.

Údržbu rozsáhlejšího charakteru nebo údržbu, která vyžaduje zásah do vnitřních částí spotřebiče, musí provést odborný servis! Nedodržením pokynů výrobce zaniká právo na záruční opravu!

UPOZORNĚNÍ A SYMBOLY POUŽITÉ NA SPOTŘEBIČI, OBALECH NEBO V NÁVODU:

HOUSEHOLD USE ONLY – Pouze pro použití v domácnosti. DO NOT IMMERSE IN WATER OR OTHER LIQUIDS – Neponořovat do vody nebo jiných tekutin.



TO AVOID DANGER OF SUFFOCATION, KEEP THIS PLASTIC BAG AWAY FROM BABIES AND CHILDREN. DO NOT USE THIS BAG IN CRIBS, BEDS, CARRIAGES OR PLAYPENS. THIS BAG IS NOT A TOY. Nebezpečí udušení. Nepoužívejte tento sáček v kolébkách,

postýlkách, kočárcích nebo dětských ohrádkách. PE sáček odkládejte mimo dosah dětí. Sáček není na hraní.



UPOZORNĚNÍ

NÁVOD NA OBSLUHU

Vážení zákazník, ďakujeme Vám za zakúpenie nášho produktu. Tento návod spolu so záručným listom, dokladom o predaji a podľa možností aj s obalom a vnútorným vybavením obalu dobre uschovajte.

I. BEZPEČNOSTNÉ UPOZORNENIA



- Inštrukcie v návode považujte za súčasť spotrebiča a postúpte ich akémukoľvek ďalšiemu používateľovi spotrebiča.
- Skontrolujte, či údaj na typovom štítku zodpovedá napätiu vo vašej elektrickej zásuvke.
- **Vidlicu napájacieho prívodu nezasúvajte do elektrickej zásuvky a nevyťahujte z elektrickej zásuvky mokrými rukami a ťahaním za napájací prívod!**
- Výrobok je určený len pre použitie v domácnostiach a pre podobné účely (v obchodoch, kanceláriách a podobných pracoviskách, v hoteloch, moteloch a iných obytných prostrediach, v podnikoch zaisťujúcich nocľah s raňajkami)! Nie je určený pre komerčné použitie!
- Tento spotrebič nesmie byť používaný deťmi. Udržujte spotrebič a jeho prívod mimo dosahu detí. Spotrebiče môžu používať osoby so zníženými fyzickými či mentálnymi schopnosťami alebo nedostatkom skúseností a znalostí, ak sú pod dozorom alebo boli poučené o používaní spotrebiča bezpečným spôsobom a rozumejú prípadnému nebezpečenstvu. Deti si so spotrebičom nesmú hrať.
- Tento spotrebič môžu používať deti vo veku 8 rokov a staršie a osoby so zníženými fyzickými alebo mentálnymi schopnosťami alebo nedostatkom skúseností a znalostí, pokiaľ sú pod dozorom alebo boli poučené o používanie tohto spotrebiča bezpečným spôsobom a rozumie prípadným nebezpečenstvom. Deti si so spotrebičom nesmú hrať. Čistenie a údržbu vykonávanú užívateľom nesmú vykonávať deti bez dozoru. Deti mladšie ako 8 rokov sa musia držať mimo dosah spotrebiča a jeho prívodu.
- Ak je napájací prívod tohto spotrebiča poškodený, musí byť prívod nahradený výrobcom, jeho servisným technikom alebo podobne kvalifikovanou osobou, aby sa tak zabránilo vzniku nebezpečnej situácie.
- Pred výmenou príslušenstva alebo prístupných častí, ktoré sa pri používaní pohybujú, pred montážou a demontážou, pred čistením alebo údržbou, spotrebič vypnite a odpojte od el. siete vytiahnutím vidlice napájacieho prívodu z elektrickej zásuvky!
- Vždy odpojte spotrebič od napájania, ak ho nechávate bez dozoru a pred montážou, demontážou alebo čistením.
- Pri manipulácii s príslušenstvom postupujte opatrne, je veľmi ostré!

- Spotrebič nikdy nepoužívajte, pokiaľ má poškodený napájací prívod alebo vidlicu, pokiaľ nepracuje správne, pokiaľ spadol na zem a poškodil sa alebo spadol do vody. V takých prípadoch zanešte spotrebič do odborného servisu na preverenie jeho bezpečnosti a správnej funkčnosti.
- Ak je spotrebič v činnosti, zabráňte v kontakte s ním domácim zvieratám, rastlinám a hmyzu.
- **Spotrebič a unášač nikdy neponárajte do vody ani neumývajte pod prúdom vody!**
- **Po skončení práce a pred každou údržbou spotrebič vždy vypnite a odpojte od elektrickej siete vyťahnutím vidlice napájacieho prívodu z elektrickej zásuvky.**
- Tento spotrebič nie je určený na vonkajšie použitie.
- **POZOR:** Nepoužívajte tento spotrebič v spojení s tepelne citlivým riadiacim zariadením, programátorom, časovačom alebo akýmkoľvek iným zariadením, ktoré zapína spotrebič automaticky, pretože v prípade, že by bol spotrebič zakrytý alebo premiestnený, hrozí nebezpečenstvo požiaru.
- Spotrebič nenechávajte v chode bez dozoru a kontrolujte ho počas celej prípravy potravín!
- Spotrebič nesmie byť používaný vo vlhkom alebo mokrom prostredí a v akomkoľvek prostredí s nebezpečenstvom požiaru alebo výbuchu (priestory kde sú skladované chemikálie, palivá, oleje, plyny, farby a ďalšie horľavé, prípadne prchavé, látky).
- Na spotrebič neodkladajte žiadne predmety.
- Spotrebič používajte iba v pracovnej polohe na miestach, kde nehrozí jeho prevrhnutie a v dostatočnej vzdialenosti od tepelných zdrojov (napr. **kachle, elektrický/plynový sporák, varič** atď.) a vlhkých povrchov (**drezy, umývadlá** atď.).
- Dlhé vlasy, voľný odev alebo doplnky a šperky môžu byť zachytené rotujúcimi časťami. **Dbajte na to, aby sa Vaše vlasy, odev a doplnky nedostali do nebezpečnej blízkosti rotujúcich častí!**
- Príslušenstvo neodnímajte za chodu z pohonnej jednotky.
- Než odoberiete príslušenstvo z pohonnej jednotky nechajte rotujúce časti celkom zastať.
- Spotrebič nezapínajte bez vložených surovín!
- Príslušenstvo nezasúvajte do žiadnych telesných otvorov.
- Nikdy nevsúvajte prsty do plniaceho otvoru a nepoužívajte tiež vidličku, nôž, stierku, lyžicu apod. Na tento účel používajte iba priložený tličik.
- Suroviny pritláčajte vtlačadlom zľahka, aby nedošlo k nakloneniu alebo prevrhnutiu spotrebiča.
- Neprekračujte maximálny čas nepretržitého chodu spotrebiča, ktorá je 5 minút. Potom podržte pauzu min. 10 minút potrebnú na ochladenie pohonnej jednotky.
- Spotrebič je vybavený tepelnou bezpečnostnou poistkou, ktorá preruší prívod prúdu v prípade preťaženia motora. Ak k tomu dôjde, spotrebič odpojte od el. siete a nechajte ho vychladnúť (asi 1 hod.).
- Nespracúvajte zmrazené potraviny.
- Dajte pozor, aby sa napájací prívod nedostal do kontaktu s rotujúcou časťou spotrebiča.
- Pravidelne kontrolujte stav napájacieho prívodu spotrebiča.
- Napájací prívod nesmie byť poškodený ostrými alebo horúcimi predmetmi, otvoreným plameňom a nesmie sa ponoriť do vody.
- V prípade potreby použitia predlžovacieho prívodu je nutné, aby nebol poškodený a vyhovoval platným normám.
- Nikdy ho nekladte na horúce plochy, ani ho nenechávajte visieť cez okraj stola alebo pracovnej dosky. Zavadením alebo zatiahnutím za prívod napr. deťmi môže dôjsť k prevrhnutiu či stiahnutiu spotrebiča a následne k vážnemu zraneniu!
- Spotrebič používajte iba s originálnym príslušenstvom od výrobcu.
- Spotrebič používajte iba s príslušenstvom určeným pre tento typ. Použitie iného príslušenstva môže predstavovať nebezpečenstvo pre obsluhu.

- Tento spotrebič používajte iba na účel, na ktorý je určený tak, ako je popísané v tomto návode. Spotrebič nikdy nepoužívajte na žiadny iný účel.
- **VAROVANIE:** Pri nesprávnom používaní prístroja, ktoré nie je v súlade s návodom na obsluhu, existuje riziko poranenia.
- Prípadné texty v cudzom jazyku a obrázky uvedené na obaloch, alebo výrobku, sú preložené a vysvetlené na konci tejto jazykovej mutácie.
- Výrobca nezodpovedá za škody a zranenia spôsobené nesprávnym používaním prídavných strojčiek a príslušenstva (napr. **zhodnotenie potravín, poranenie, porezanie**) a zo záruky nie je zodpovedný za spotrebič v prípade nedodržania vyššie uvedených bezpečnostných upozornení.

II. POPIS SPOTREBIČA A PRÍSLUŠENSTVA (Obr. 1)

A – Hlavná jednotka

- | | |
|---|---------------------------|
| A1 – Hriadeľ motora | A3 – Uvoľňovacie tlačidlo |
| A2 – Otočný regulátor ZAP./VYP,
rýchlosti 1, 2 / Spätný chod | A4 – Napájací kábel |

B – Mlynček na mäso

- | | |
|---|---------------------------------|
| B0 – Telo mlynčeka na mäso | B6 – Matica |
| B1 – Špirálový podávač | B7 – Separátor |
| B2 – Rezná čepeľ | B8 – Tvarovač |
| B3 – Mlecia doštička pre jemné mletie | B9 – Nadstavec na výrobu údenín |
| B4 – Mlecia doštička pre stredné mletie | B10 – Držiak nadstavcov údenín |
| B5 – Mlecia doštička pre veľmi hrubé mletie | B11 – Vtláčadlo |
| | B12 – Násypka |

C – Nadstavec na strúhanie

- | | |
|-----------------------------------|------------------------------------|
| C0 – Telo nástavca | C3 – Trhacie strúhadlo |
| C1 – Strúhadlo na hrubé strúhanie | C4 – Strúhadlo na krájanie plátkov |
| C2 – Strúhadlo na jemné strúhanie | C5 – Vtláčadlo |

Príslušenstvo podľa jednotlivých modelov:

Typ / Príslušenstvo	B	C
ETA507590000	√ (ÁNO)	√ (ÁNO)
ETA507590001	√ (ÁNO)	– (NIE)

III. PRÍPRAVA A POUŽITIE

Najprv odstráňte všetok obalový materiál, vyberte mlynček a všetko príslušenstvo. Potom z mlynčeka aj príslušenstva odstráňte všetky prípadné adhézne fólie, samolepky alebo papier. Pred prvým použitím umyte časti, ktoré prídu do styku s potravinami, v teplej vode s prídavkom saponátu, dôkladne opláchnite čistou vodou a utrite do sucha, prípadne nechajte oschnúť. Postavte zostavený mlynček s vybraným príslušenstvom na rovnú, stabilnú, hladkú a čistú pracovnú plochu. Ponechajte voľný priestor pre riadnu ventiláciu. Otvory v spotrebiči zaisťujú prúdenie vzduchu pri ventilácii a nesmú sa zakrývať ani inak blokovať. Nesmú sa snímať nožičky. El. zásuvka musí byť dobre prístupná, aby bolo možné spotrebič v prípade nebezpečenstva ľahko odpojiť.

Ovládanie

Pred zapnutím zasuňte vidlicu napájacieho kábla **A4** do el. zásuvky. Zapnutie / vypnutie mlynčeka vykonáte otočením regulátora rýchlosti **A2** do polohy 1 (nízka rýchlosť) alebo 2 (vysoká rýchlosť). Ak chcete použiť spätý chod, najskôr mlynček vypnite a potom pootočením a držte regulátora **A2** do polohy (↺). Regulátor sa musí v tejto polohe manuálne držať. Po jeho uvoľnení sa automaticky vráti do polohy 0 a otáčanie sa zastaví.

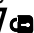
Po ukončení spracovania spotrebič vypnite otočením regulátora do polohy 0.

1) Mlynček na mäso

Bezpečnostné upozornenia a odporúčania

- Odporúčame občas prácu prerušiť, spotrebič vypnúť a odstrániť prípadné potraviny, ktoré sa nalepili (prípadne upchali) na príslušenstvo.
- Nenechávajte mlynček v chode, ak je násypka prázdna.
- Nemelte zmrazené mäso!

Zostavenie

Mlynček na mäso v závislosti na zvolenom použití (mletie mäsa, výroba údenín / Kebbe alebo krájanie / strúhanie) zostavte a pripojte k hlave pohonnej jednotky podľa obrázku 4. Pre demontáž a odobratie z hlavy pohonnej jednotky postupujte opačným spôsobom. Pri odnímaní mlynčeka je nutné najprv stlačiť uvoľňovacie tlačidlo **A3** .

A) Mletie mäsa

Umožňuje zomletie všetkých druhov mäsa zbavených kostí, šliach a kože. Podľa obrázku 2 zostavte dielce **B0, B1, B2, B3/4/5, B6, B11** a **B12**. Použitím mlecích doštičiek (**B3, B4, B5**) s rôznymi otvormi môžete zvoliť rôznu hrubosť mletia mäsa. Mäso si vopred nakrájajte na kocky cca. 2 x 2 x 2 cm. Pod mlynček na mäso umiestnite misu, do ktorej budete zachytávať zomleté mäso. Jednotlivé kúsky mäsa vkladajte do plniaceho otvoru násypky tak, aby ich špirálový podávač **B1** stačil poberať a vtláčadlom **B11** ho ľahko stláčajte. Pri tomto spôsobe spracovania nedochádza k preťažovaniu pohonnej jednotky.

Tipy

- V priebehu spracovania mäsa pravidelne kontrolujte priechodnosť otvorov mlecej doštičky. Ak pri mletí mäsa s rôznou konzistenciou (napr. bôčik, pečeň) dôjde k upchatiu otvorov doštičky, môžu šľavy pretiecť okolo hriadeľa závitovkového podávača až do pohonnej jednotky spotrebiča. Dbajte preto na zvýšenú kontrolou na plynulosť priechodnosť spracovávaných surovín skrz mleciu doštičku a pri jej znížení vždy spotrebič ihneď vypnite, mlynček na mäso rozoberte a vykonajte riadne vyčistenie všetkých súčastí (obr. 5).
- Pokiaľ dôjde k zablokovaniu spotrebiča, tak ho najskôr vypnite (**odporúčame chvíľku počkať asi 30 sek.**) a potom použite funkciu spätného chodu (regulátor **A2**) pre uvoľnenie surovín.

B) Výroba údenín (klobásy, párky a pod.)

Podľa obrázku 2 zostavte dielce **B0, B1, B2, B6, B9, B10, B11** a **B12**. Použitím nastavčív (**B9**) s rôznymi otvormi môžete zvoliť rôznu veľkosť výroby údeniny. Namleté mäso vložte na násypku **B12**. Pre jemné zatlačenie mäsa do mlynčeka použite vtláčadlo **B11**. Črievko na plnenie najskôr nechajte máčať v teplej vode (cca 10 min), aby sa zlepšila jeho elasticosť. Potom ho nasuňte ako „harmoniku“ na výstupný otvor. Na konci črievka nechajte voľných 5 cm a potom ho zaviažte. Do plniaceho otvoru vkladajte pripravenú zmes a vtláčadlom **B11** zľahka stláčajte. Pri plnení postupujte podľa zvoleného druhu údeniny (napr. jaternice, klobásy, špekáčky atď.).

Tipy

- Plnenie odporúčame vykonávať dvom osobám naraz, tzn. jeden vkladá zmes a druhý pridržuje črievko na nastavci **B9**. Črievka plňte tak, aby sa dovnútra nedostal vzduch.
- V prípade, že dôjde k upchatiu výstupného otvoru nastavca na výrobu údenín **B9**, je nutné pohonnú jednotku vypnúť, nástavec demontovať a prečistiť.

C) Príprava Kebbe - masových trubičiek

Podľa obrázku 2 zostavte dielce **B0**, **B1**, **B6**, **B7**, **B8**, **B11** a **B12**. Pripravené pomleté mäso vložte na násypku **B12**. V prípade potreby zatlačenia mäsa použite vtláčadlo **B11**. Prístroj bude vytláčať duté trubičky, ktoré zarežete na požadovanú dĺžku.

2) Nástavec pre krájanie/strúhanie zeleniny a ovocia

Bezpečnostné upozornenia a odporúčania

- Nikdy netlačte strúhanú / krájanú zeleninu alebo ovocie prstami! Posúvanie potravín v plniacom otvore vykonávajte vždy vtláčadlom, ktoré posúvajte pomaly a bez veľkého tlaku smerom nadol.
- Pri manipulácii so strúhadlami dbajte na zvýšenú opatrnosť. Majú veľmi ostré čepele.
- Strúhadlá nikdy nepoužívajte na spracovanie tvrdých surovín, napríklad ľadových kociek, kávových / obilných / kukuričných zŕn, korenia a pod.
- Pri spracovaní veľkého množstva potravín skontrolujte, či sa nehromadí pod a nad strúhadlom.
- V prípade, že dôjde k upchatiu strúhacieho nástavca, je nutné pohonnú jednotku vypnúť, demontovať telo nástavca a prečistiť ho.

Zostavenie

Nástavec zostavte a pripojte k hlave pohonnej jednotky podľa obrázku 3 a 4. Na demontáž a odobratie z hlavy pohonnej jednotky postupujte opačným spôsobom. Pri odímaní nadstavca je nutné najprv stlačiť uvoľňovacie tlačidlo **A3**.

Poznámka

Pri vyberaní strúhadíel je nutné najskôr s nimi pootočiť a potom vytiahnuť z háčikov.

Príprava potravín

Príslušenstvo možno použiť na sekanie, krájanie, strúhanie a škrabanie takmer všetkých druhov ovocia a zeleniny. Strúhanie - strúhacie strúhadlo použite na spracovanie ovocia, zeleniny, syra a potravín podobnej štruktúry. Trhacie strúhadlo použite na spracovanie tvrdých syrov a zhotovenie strúhanky.

Použitie

Pod ústie nástavca na strúhanie vložte vhodnú nádobu. Nakrájajte zeleninu na kúsky, ktoré sú vhodné pre vloženie do plniaceho otvoru nástavca na strúhanie. Vložte kúsky do nástavca a opatrne pritlačte vtláčadlom. Spracovaná potravina vychádza von výstupným otvorom do pripravenej nádoby.

Tipy

- Po použití zostane vždy na strúhadle alebo v potravinách určité množstvo surovín. To je úplne normálne a nie je dôvodom na reklamáciu.
- Citrusové plody zbavte najprv kôry.
- Ak sekáte tvrdé syry alebo čokoládu, pracujte krátko. Suroviny sa totiž sekaním nadmerne ohrejú, začnú mäknúť a môžu zhrudkovať.
- Kapustu pred strúhaním najskôr nakrájajte na klátky a odstráňte hlúbik.

IV. ÚDRŽBA

Nepoužívajte drsné a agresívne čistiace prostriedky! Čistenie pohonnej jednotky a unášača robte iba vlhkou handričkou s prídavkom saponátu.

Ostatné príslušenstvo ihneď po použití umyte v horúcej vode s prídavkom saponátu. Pri čistení noža/strúhadel pracujte veľmi opatrne! Dbajte na to, aby rezné hrany noža/strúhadel neprišli do styku s tvrdými predmetmi, ktoré ich otupujú a tým znižujú ich účinnosť. Po umytí a osušení dielov odporúčame natrieť nôž a doštičky stolovým olejom. **Na čistenie kovových dielov nepoužívajte umývačku riadu!** Niektoré prísady môžu určitým spôsobom príslušenstvo zafarbiť. To však nemá na funkčnosť spotrebiča žiadny vplyv a toto zafarbenie obvyčajne za určitý čas samo zmizne. Výlisky z plastu nikdy nesaďte nad zdrojom tepla (napr. kachle, el./plynový sporák). Spotrebič skladujte riadne očistený na suchom, bezprašnom mieste mimo dosahu detí a nesvojprávnych osôb.

V. EKOLÓGIA



Ak to rozmery umožňujú, na všetkých dieloch sú vytlačené znaky materiálov, ktoré sú použité na obalový materiál, komponenty a príslušenstvo, ako aj na ich recyklovanie. Uvedené symboly na výrobku alebo v sprievodnej dokumentácii znamenajú, že použité elektrické alebo elektronické výrobky nesmú byť likvidované spoločne s komunálnym odpadom. Za účelom správnej likvidácie výrobkov ich odovzdajte na k tomu určených zberných miestach, kde budú prijaté zdarma. Správnou likvidáciou tohto produktu pomôžete zachovať cenné prírodné zdroje a napomáhate prevencii potenciálnych negatívnych dopadov na životné prostredie a ľudské zdravie, čo by mohli byť dôsledky nesprávnej likvidácie odpadov. Ďalšie podrobnosti si vyžiadať od miestneho úradu alebo najbližšieho zberného miesta. Pri nesprávnej likvidácii tohto druhu odpadu môžu byť v súlade s národnými predpismi udelené pokuty. Ak má byť spotrebič definitívne vyradený z činnosti, odporúča sa po jeho odpojení od elektrickej siete odrezať napájací prívod. Spotrebič tak bude nepoužiteľný.

VI. TECHNICKÉ ÚDAJE

Napätie (V) / Príkion (W)	uvedené na typovom štítku výrobku
Hmotnosť (kg) cca	5
Spotrebič triedy ochrany	II.
Rozmery (DxHxV), (mm)	303 x 335 x 185

Príkion vo vypnutom stave je 0,00 W

Deklarovaná hodnota emisie hluku tohto spotrebiča je 85 dB, čo predstavuje hladinu „A“ akustického výkonu vzhľadom na referenčný akustický výkon 1 pW.

Zmena technickej špecifikácie a obsahu prípadného príslušenstvo podľa modelu výrobku je vyhradená výrobcem.

Údržbu rozsiahlejšieho charakteru alebo údržbu, ktorá vyžaduje zásah do vnútorných častí spotrebiča, musí vykonať iba špecializovaný servis! Nedodržaním pokynov výrobcu zaniká právo na záručnú opravu!

UPOZORNENIA A SYMBOLY POUŽITÉ NA SPOTREBIČI, OBALOCH ALEBO V NÁVODE:

HOUSEHOLD USE ONLY — Len na použitie v domácnosti. DO NOT IMMERSE IN WATER OR OTHER LIQUIDS — Neponárať do vody alebo iných tekutín.



TO AVOID DANGER OF SUFFOCATION, KEEP THIS PLASTIC BAG AWAY FROM BABIES AND CHILDREN. DO NOT USE THIS BAG IN CRIBS, BEDS, CARRIAGES OR PLAYPENS. THIS BAG IS NOT A TOY. Nebezpečenstvo udusenía. Nepoužívajte toto vrecúško v koľkách, postieľkach, kočíkoch alebo detských ohrádkach. PE

vrecko odkladajte mimo dosahu detí. Vrecko nie je na hranie.



UPOZORNENIE

INSTRUCTIONS FOR USE

Dear customer, thank you for purchasing our product. Keep these instructions including the warranty, the receipt and, if possible, the box with the internal packing.

I. SAFETY NOTICE

- Carefully read the user's manual before putting the appliance into operation, see the illustrations and save the manual for future use. Consider the instructions in the user's manual as a part of the appliance and provide it to other users of the appliance.
- Check that the voltage on the type label corresponds to the voltage in your electric power socket.
- **Do not insert the power plug into the electric power socket and do not pull it out of the electric power socket with wet hands or by pulling on the power cord!**
- Never use the appliance if the power cord or power plug are damaged, if it is not functioning correctly or if it has fallen on the floor and been damaged or if it has fallen into water. In such cases take the appliance to a professional service centre to verify its safety and correct function.
- This appliance must not be used by children. Keep the device and its supply cord out of reach of children. The device may be used by persons with reduced physical or mental abilities or lack of experience and knowledge only if they are under supervision or they have been instructed about using the appliance safely and understand the potential dangers. Children must not play with the appliance.
- This appliance may only be used by children aged 8 years or older, and persons with reduced physical, sensory or mental capabilities or lack of experience and knowledge if they have been given supervision or instruction concerning use of the appliance in a safe way and understand the hazards involved. Children shall not play with the appliance. Cleaning and user maintenance shall not be made by children without supervision. Children younger than 8 years must be kept out of reach of the appliance and its power cord.
- If the power cord of this appliance is damaged, the cord must be replaced by the manufacturer, their service technician or by a similarly qualified person, this will prevent the creation of dangerous situation.
- Always unplug the appliance from power supply if you leave it unattended and before assembly, disassembly or cleaning.

- Before replacing accessories or accessible parts, which move during operation, before assembly and disassembly, before cleaning or maintenance, turn off the appliance and disconnect it from the mains by pulling the power cord from the power socket!
- Handle the accessories very carefully, they are very sharp!
- When the appliance is in operation, prevent pets, plants or insects to get in contact with it.
- Always disconnect the appliance from the power socket if you will be leaving it without supervision.
- **CAUTION:** Do not use the appliance with a program, time switch or any other part that turns the appliance on automatically as there is a risk of fire if the appliance is not covered or placed properly.
- **After finishing work and before cleaning, always switch off the appliance and disconnect it from power supply by taking the power cord connector out of the electric socket.**
- Do not leave the appliance in operation without supervision and supervise it for the entire time that food is being prepared!
- **The product is intended for home use and similar (in shops, offices and similar workplaces, in hotels, motels and other residential environments, in facilities providing accommodation with breakfast). It is not intended for commercial use!**
- Never submerge the appliance under water and do not wash under running water!
- The appliance must not be used in damp or wet environment and in any environment with the danger of fire or explosion (**spaces where chemicals, fuels, oils, gases, paints and other flammable or volatile materials are stored**).
- Use the appliance only in the working position in places, where there is no risk of it being knocked over and at a sufficient distance from sources of heat (e.g. **fire stoves, electric/gas stoves, cookers**, etc.), and wet surfaces (**kitchen sinks, wash basins** etc.).
- Long hair, loose clothes or accessories and jewellery can get caught by the rotating parts of accessories. **Make sure that your hair, clothes and accessories do not get into dangerous vicinity to the rotating parts!**
- Do not remove accessories when the drive unit is in operation.
- Before removing accessories from the drive unit, allow the rotating parts to stop completely.
- Do not turn on the appliance without any ingredients inside!
- Do not insert accessories into any body cavities.
- Never insert your fingers into the filling opening and do not use a fork, knife, spatula, spoon, etc. Use only the supplied pusher for this purpose.
- Slightly push down the food by the stamper so that the appliance will not tilt or overturn.
- Do not exceed the maximum operation time for the appliance, which is 5 minute. Then allow the driving unit to cool down for at least 10 minutes.
- The appliance is equipped with thermal safety fuse which disconnects current supply in case of engine overloading. If it occurs, unplug the appliance and let the appliance get cooled (1 hour).
- Do not process frozen food.
- Make sure that the power cord does not come into contact with the rotating part of the appliance.
- Do not wind the power cord around the appliance; this will extend its life.
- The power cord must not be damaged by sharp or hot objects, by an open flame and it must not be submerged under water.
- Never place it on hot surfaces and do not leave it hanging over the edge of a table or a work bench. If the cord is brushed against or pulled by for example children the appliance may tip over or be pulled down and lead to serious injuries!
- If the use of an extension cord is necessary, then it must not be damaged and must meet the valid norms in force.
- Only use the appliance with original accessories from the manufacturer.

- Use the appliance only with accessories designed for this model. The use of other accessories may present a danger for the user.
- Use this appliance only for the purpose for which it was designed as specified in this user's manual. Never use the appliance for any other purpose.
- **WARNING:** There is a risk of injury in case of incorrect use (not in accordance with the manual) of the appliance.
- All text in other languages and pictures shown on the packaging, or the product itself, are translated and explained at the end of this language mutation.
- The manufacturer takes no responsibility for damages and injuries caused by the incorrect use of supplementary machines and accessories (e.g. **ruining of foods, injury, cuts**) and takes no responsibility arising from the warranty on the appliance in the case that the above safety notices were not followed.

II. DESCRIPTION OF THE APPLIANCE AND ACCESSORIES (Fig. 1)

A – Motor unit

- A1 – Shaft
- A2 – ON/OFF / Speed regulating / REVERSE knob
- A3 – Release button
- A4 – Power cord

B – Mincer

- B0 – Mincer body
- B1 – Spiral feeder
- B2 – Cutting blade
- B3 – Fine mincing disc
- B4 – Medium mincing disc
- B5 – Coarse mincing disc
- B6 – Nut
- B7 – Separator
- B8 – Former
- B9 – Adapter for smoked food
- B10 – Adapters holder
- B11 – Pusher
- B12 – Hopper

C – Grating attachment

- C0 – Attachment body
- C1 – Coarse grater
- C2 – Fine grater
- C3 – Cheese grater
- C4 – Thin slicing grater
- C5 – Pusher


Attachments for the respective ETA models:

Type / Accessories	B	C
ETA507590000	√ (YES)	√ (YES)
ETA507590001	√ (YES)	– (NO)

III. PREPARATION AND USE

First remove all packaging materials, take out the grinder and all accessories. Then remove all adhesive foils, stickers and paper from the grinder and accessories. Before the first use, wash all parts, which will be in contact with food, in warm water with a mild detergent, thoroughly rinse in clear water and wipe dry or let dry. Put the assembled grinder with the selected attachments on a flat, stable, smooth and clean worktop. Provide sufficient free space for ventilation. The appliance openings allow free airflow for ventilation, and must not be covered or otherwise blocked. The feet must not be removed. Electric power socket must be easily accessible to allow easy disconnecting of the appliance in the case of emergency.

Control

Before switching the appliance on, plug the power cord **A4** in the electrical socket. Then switch on the appliance by rotating the speed regulating knob **A2**. Speed is controlled by setting to the desired position within the interval 1-MIN, 2-MAX. If you want to use reverse run, first switch the grinder off and then by rotating and hold the regulating **A2** knob (). The regulating knob must be held by hand in this position.


Releasing the regulating knob will return it to position 0 and stop rotating. After you finish working, switch off the food processor by rotating the speed regulating knob **A2** to position 0.

1) Meat Grinder

Safety hints and tips

- We recommend interrupting the operation from time to time, switch off the appliance and remove the food stuck on the attachments (or blocking the attachments).
- Never let the mincer running if the hopper is empty!
- Do not mince frozen meat.

Assembly

Assemble the mincer according to the intended use (for meat, smoked food / Kebbe or slicing / grating) and mount it on the main motor unit – see Figure 4. Apply reverse procedure to disassemble the mincer and to remove it from the motor unit head. When removing the grinder, you have to push the release button **A3** first .

A) Meat mincing

The mincer can mince any type of meat, which is free of bones, tendons and skin. Choose appropriate accessories as required (**B0**, **B1**, **B2**, **B3/4/5**, **B6**, **B11** and **B12**), follow the procedure indicated in Fig. 2. Mincing coarseness can be adjusted by using different mincing discs (**B3**, **B4**, **B5**) with various sizes of openings. Cut the meat in advance into cubes of about 2 x 2 x 2 cm. Put bowl under the mincer to catch the minced meat. Put the meat cubes into the hopper so that the spiral feeder **B1** can take them without being blocked, and slightly push the meat down, using the pusher **B11**. Proceeding like this will prevent the motor unit from becoming overloaded.

Tips

- Regularly check if the mincing disc openings are passable during the meat processing. If the disc openings get blocked while mincing meats of various consistency (for example bacon and liver), the juices may flow along the screw feeder shaft inside the motor unit of the mincer. Therefore pay maximum attention to ensure smooth flow of the processed food through the mincing disc. If the flow is blocked, immediately switch off the mincer, disassemble the mincer and clean all components (fig. 5).
- If the appliance is blocked, first switch it off (**we waiting for a while approx 30 sec.**) and then use the reverse run function (**A2 knob**) to release the food.

B) Smoked foods (sausages, frankfurters), etc.

Choose appropriate accessories as required (**B0**, **B1**, **B2**, **B6**, **B9**, **B10**, **B11** and **B12**), follow the procedure indicated in Fig. 2. Smoked foods size can be adjusted by using different adapters (**B9**) with various sizes of openings. Put the minced meat into hopper **B12**. Use the pusher **B11** to slightly push the meat inside the mincer. Soak the sausage casings in warm water (for about 10 minutes) to improve their elasticity. Then put it „arranged in folds“ on the outlet piece. Let 5 cm at the end of the casing hang freely, and tie up or skewer it. Put the prepared mixture into the hopper and slightly push it down using the pusher **B11**. Proceed as appropriate for the respective smoked food (for example sausages, short sausages, etc.) or white pudding.

Tips

- We recommend two persons for this procedure. One puts the mixture inside, and the other holds the casing in the proper position on the outlet adapter **B9**. When filling the casing, proceed so that no air can get inside.

Tips

- If the outlet opening of the smoked food adapter **B9** gets blocked, switch off the motor unit, remove the attachment and clean it.

C) Kebbe – meat tubes

Choose appropriate accessories as required (**B0, B1, B6, B7, B8, B11** a **B12**), follow the procedure indicated in Fig. 2. Put the prepared minced meat into hopper **B12**.

If necessary, use the pusher **B11** to push the meat down. The food processor will produce hollow tubes. Cut them to the desired length.

2) Adapter for slicing / grating of vegetables and fruits

Safety hints and tips

- Never push down the grated/sliced fruits or vegetables by fingers! Move the food along the feed tube by the pusher, slowly, while pushing down slightly.
- Be careful when handling the graters. They employ very sharp blades.
- Never use the graters to process hard materials, for example ice cubes, coffee / cereal / corn grains, spices, etc.
- When processing a large amount of food, check if the food is not cumulating above and below the grater.
- If the grating adapter is blocked, switch off the motor unit, disassemble the adapter body and clean it.

Assembly

Assemble the adapter and mount it on the driving unit head according to Figure 3 and 4.

Apply reverse procedure to disassemble and remove the adapter from the driving unit head.

When or removing the adapter, you have to push the release button **A3** first.

Note: When graters are removed, they must be first partially rotated and then unhooked from hooks.

Preparing the food

The attachments can be used for chopping, slicing, grating and scraping of almost any type of fruits or vegetables. You can use the slicing/chopping grater to process fruits, vegetables, cheese and food of similar structure. The cheese grater is designed for processing hard cheeses and making bread crumbs.

Use

Put a suitable container under the grating adapter outlet. Chop the vegetables into pieces of the size fit for putting them inside the grating adapter feeding tube. Put the pieces into the adapter and slightly push by the pusher. The processed food is going out from the outlet into the provided container.

Tipy

- A small amount of food will remain on the grater after each use.
This is normal and does not establish a reason for filing a complaint.
- First remove peels if processing citrus fruits.
- If you are chopping hard cheese or chocolate, work for a short time, because the food heats up, becomes softer and may get lumpy.
- Before slicing cabbage, cut it into hunks and remove the cabbage stalks.

IV. MAINTENANCE

Unplug the power cable from socket before any handling with the appliance!

Do not use rough and aggressive cleaning agents! Perform any cleaning of the drive unit and the carrier only with wet rag with detergent. Wash other accessories immediately after use in hot water with detergent. Work very carefully when cleaning the knife! Note that cutting edges of the knife and grinding discs shall not come into contact with hard objects which blunt them and decrease their efficiency. After washing and drying out the components, we recommend applying cooking oil on the knife and plates. **Do not use dishwasher to clean metal parts!** Some agents can tinge the accessories in some way. However, this has no influence on function of the appliance and this tint usually disappears by itself after some time. Never dry plastic mouldings above heat sources (e.g. stove, electric cooker, gas cooker). Store the appliance on dry and dust-free place out of reach of children and incapable persons.

V. ENVIRONMENT



Printed signs of materials used for manufacture, packing, components and accessories, as well as their recycling, are on all the pieces if their dimensions enable it. The symbols on the product or in the accompanying documentation mean that the used electric or electronic products must not be disposed together with municipal wastes. Please, hand them over to the collection points designed for their correct disposal, where they will be accepted free of charge. By correct disposal of this product you can help to preserve valuable natural resources and help to prevent possible negative impacts to the environment and to human health, which could be the results of incorrect waste disposal. For further details ask the municipal authorities or the nearest collecting point. Penalties can be charged for incorrect disposal of such wastes, according to national regulations. If the appliance is to be put out of operation definitely, we recommend cutting off the feeder cable, to disable its use.

VI. TECHNICAL DATA

Voltage (V) / Input power (W)	Shown on the type label of the appliance
Weight (kg) approx.	5
Protection class of the appliance	II.
Size of the product (mm)	303 x 335 x 185
Input in off mode is 0.00 W	
Acoustic noise level of 85 dB(A) re 1pW	

The manufacturer reserves the right to change the technical specifications and accessories for the respective models.

More extensive maintenance or maintenance requiring intervention in the inner parts of the appliance must be carried out by professional service! Failure to comply with the instructions of the manufacturer will lead to expiration of the right to guarantee repair!

WARNINGS AND SYMBOLS USED ON THE APPLIANCE, PACKAGING OR IN THE INSTRUCTIONS MANUAL:

HOUSEHOLD USE ONLY. DO NOT IMMERSE IN WATER OR OTHER LIQUIDS.



TO AVOID DANGER OF SUFFOCATION, KEEP THIS PLASTIC BAG AWAY FROM BABIES AND CHILDREN. DO NOT USE THIS BAG IN CRIBS, BEDS, CARRIAGES OR PLAYPENS. THIS BAG IS NOT A TOY.



NOTICE

HASZNÁLATI ÚTMUTATÓ

Köszönjük, hogy termékünket választotta. A készülék használata előtt nagyon figyelmesen olvassa el ezt a használati útmutatót, és lehetőség szerint a garancialevéllel, pénztári bizonylattal, csomagolással és a csomagolás belső részeivel együtt gondosan őrizze meg.

I. BIZTONSÁGI FIGYELMEZTETÉS



- Első használat előtt gondosan olvassa el a használati útmutatót, tekintse át az ábrákat és az útmutatót őrizze meg. A használati útmutatót a készülék részének tekintse és adja tovább az újabb felhasználónak.
- Ellenőrizze, hogy a termékjelzés adatai megfelelnek az Ön elektromos aljzat-feszültségének.
- **A tápkábel dugót ne szúrja aljzatba és ne húzza ki nedves kézzel és a vezetéket húzva!**
- A termék otthoni és hasonló (üzletekben, irodákban és más hasonló munkahelyeken, szállodákban, motelekben és más hasonló helyiségekben, „bed and breakfast” típusú szállodákban) használatra szánt! Nem kereskedelmi használatra!
- A berendezést soha se használja, ha sérült a tápkábel vagy a dugó, ha rosszul működik, ha földre esett és károsodott vagy vízbe esett. Ilyen esetben a berendezést vigye elektroszakszervizbe biztonságának és funkcióinak ellenőrzése végett.
- A készüléket nem használhatják gyerekek! Tartsa a készüléket és a kábelt távol a gyerekektől! A készüléket nem használhatják felügyelet nélkül olyan személyek, akik alacsonyabb fizikai és szellemi képességekkel rendelkeznek, vagy akiknek nincs tapasztalatuk és nem ismerik a használati utasításokat, kizárólag abban az esetben használhatják, ha a készülékek használatáról írt utasításokat és a lehetséges veszélyeket megértik!
A gyermekek nem játszhatnak a készülékkel!
- Ezt a terméket 8 éves korú és idősebb gyerekek, továbbá csökkentt fi zikai és mentális képességű vagy nem elegendő tapasztalattal és ismeretekkel rendelkező személyek is használhatják, amennyiben felügyelet alatt állnak vagy a készülék biztonságos használatára vonatkozóan megfelelő módon kioktatták őket és megértik az esetleges veszélyhelyzetek értelmezését.
A gyermekek nem játszhatnak a készülékkel. A felhasználó által történő tisztítást és karbantartást gyermekek nem végezhetik, ha nincsenek legalább 8 évesek és csak felügyelet mellett. 8 évnél fi atalabb gyermekek csak a készülék és csatlakozó vezetéke hatósugarán kívül tartózkodhatnak.
- Ha a készülék tápkábele sérült, a tápkábelt a gyártónak, szervizi dolgozónak vagy hasonló képesített személynek kell kicserélnie, hogy elkerülje veszélyes helyzet kialakulását.

- Mindig válassza le a készüléket az elektromos hálózatról, ha a készülék felügyelet nélkül marad, továbbá annak beszerelése, leszerelése vagy tisztítása előtt.
- A készülék működése közben kerülje a készülék és az otthoni állatok, virágok, vagy rovarok közötti kontaktust!
- **Figyelem:** Ne használja a készüléket olyan programmal, időkapcsolóval vagy bármely olyan alkatrészrel összekapcsolva, amelyek a készüléket automatikusan bekapcsolhatják, mivel a készülék letakart, vagy helytelen elhelyezésekor tűzveszély keletkezhet.
- A készüléket soha se merítse vízbe és ne mossa folyó víz alatt!
- A készülék működéséhez nem szabad külső időzítő kapcsolót, vagy külön távvezérlő rendszert használni!
- **A munka befejezése után és karbantartás előtt mindig válassza le a készüléket az el.hálózatról a csatlakozó vezeték villásdugója el.dugaszolóaljzatból történő kihúzásával.**
- A tartozékok vagy hozzáférhető részek kicserélése előtt, amelyek működés közben mozognak, beszerelés és szétszerelés előtt, tisztítás vagy karbantartás előtt, a készüléket kapcsolja ki és húzza ki a tápkábel dugójának kihúzásával az aljzatról!
- A készüléket csak üzemhelyzetben használja olyan helyen, ahol nem fenyegeti lefordulás és elegendő távolságban van a hőforrásoktól (pl. **fűtőtest, gáz/elektromos tűzhely, sütőlap stb.**) és nedves felületektől (**mosdó, mosogató stb.**).
- Mindig kapcsolja le a készüléket a hálózatról, ha felügyelet nélkül hagyja.
- A készüléket ne kapcsolja be behelyezett hozzávalók nélkül!
- A tartozékokat ne szúrja semmilyen testnyílásba.
- Hosszú haját, bő öltözékét vagy annak tartozékait és ékszereit a kiegészítő tartozék forgó részei elkapathatják. Ügyeljen arra, hogy az Ön haja, öltözeke és annak tartozékai ne kerüljenek a forgó alkatrészek veszélyes közelébe!
- Ne vegye le a kiegészítő készüléket a működő meghajtóegység üzeme közben.
- Mielőtt levénné a kiegészítő tartozékot a meghajtóegységről, hagyja annak mozgásban levő forgó részeit teljesen leállni.
- Soha se szúrja az ujját a töltőnyílásba és ne használjon otvoru villát, kést, kanalat stb. Erre a célra csakis a tartozék adagolócsontot használja.
- A hozzávalókat óvatosan nyomja befelé a töltőeszköz segítségével, ellenkező esetben a készülék leeshet!
- Ne lépje túl a maximális folyamatos működési időt, amely 5 perc! Utána tartson min. 10 perces szünetet annak érdekében, hogy a meghajtó egység kihűljön!
- A tartozékokkal manipulálásnál óvatosan járjon el, nagyon élesek.
- Ügyeljen arra, hogy a tápkábel ne kerüljön érintkezésbe a készülék forgó részeivel.
- A használt vezetékét ne sértse meg éles vagy forró tárgy, nyílt láng és ne merítse vízbe.
- Soha se rakja forró felületekre, és ne hagyja a konyhaasztal széléről lógni.
A tápkábel meghúzásával pl. gyerekek által a készülék felborulhat vagy leeshet és komoly sérülést okozhat!
- A készüléket csak erre a típusra szánt tartozékokkal használja. Más tartozékok használata veszély kockázatát hordozza a kezelőszemélyre.
- Szükség esetén hosszabbító kábel használata szükséges, hoy ne sérüljön és be legyenek tartva az érvényes szabványok.
- A készüléket csak eredeti tartozékkal használja a gyártótól.
- A készüléket csak arra célra használja, amire szánva van, és ahogy a használati útmutatóban le van írva. A készüléket soha se használja más célra.

- **FIGYELEM:** olyan készülék használata, amely nem egyezik meg a használati utasítással, esetén a sérülés veszély léphet elő.
- A csomagoláson, illetve a készüléken található esetleges idegen nyelvű szövegek és képek magyarázata és fordítása a nyelv mutációjának végén található.
- A gyártó nem felel a kiegészítő egységek és tartozékok helytelen használatából adódó károkért (pl. **élelmiszer-megromlás, sérülés, vágott seb**) és nem érvényes a jótállás a fentebbi biztonsági fi gyelmeztetések be nem tartása esetén.

II. A KÉSZÜLÉK ÉS TARTOZÉKAI LEÍRÁSA (1. ábra)

A – Alapgép

- A1 – Tengely
- A2 – Forgatható sebességszabályozó / BE/KI / VISSZAFORGATÓ
- A3 – Biztonsági kioldógomb
- A4 – Tápkábel

B – Húsdaráló

- B0 – Húsdaráló teste
- B1 – Orsós adagoló
- B2 – Vágópenge
- B3 – Daráló lap finom daráláshoz
- B4 – Daráló lap közepes daráláshoz
- B5 – Daráló lap durva daráláshoz
- B6 – Anya
- B7 – Szeperator
- B8 – Formázó
- B9 – Kolbászféléket készítő
- B10 – Kolbászféléket készítő tartója
- B11 – Töltő eszköz
- B12 – Beöntő

C – Reszelő tartozék

- C0 – Tartozék teste
- C1 – Durva reszelő
- C2 – Finom reszelő
- C3 – Tépő reszelő
- C4 – Vékony szelet reszelője
- C5 – Töltő eszköz

Tartozékok az ETA modellek szerint:

Típus / Tartozékok	B	C
ETA507590000	√ (IGEM)	√ (IGEM)
ETA507590001	√ (IGEM)	– (NEM)

III. ELŐKÉSZÍTÉS ÉS HASZNÁLAT

Első lépésben távolítsa el az összes csomagoló anyagot, vegye ki a készülék és a tartozékokat. Majd távolítson el a készülék és a tartozékokról minden fóliát, matricát és papírt. Első használat előtt mossa el azokat a részeket, amelyek az élelmiszerekkel érintkeznek, használjon enyhén mosogatószeres vizet. Utána alaposan öblítse el a gépet langyos vízzel, törölje el, vagy hagyja megszáradni. Helyezze a készülék a kiválasztott tartozékkal egy egyenes, stabil és tiszta munkafelületre. A készülékben lévő lyukakat ne takarja le, biztosítsa azoknak a megfelelő szellőzést! Ne vegye le a lábakat. Az elektromos konnektor könnyen elérhető legyen annak érdekében, hogy szükség esetén kilehessen a robotot könnyen kapcsolni!

Vezérlés

Bekapcsolás előtt dugja be a tápkábel dugóját az **A4** elektromos konnektorba! A készüléket a sebesség szabályozó **A2** forgatásával kapcsolhatja be és válassza ki a kívánt sebességet 1-MIN / 2-MAX között.


Ha a hátrafele menetet szeretné használni, először kapcsolja ki a készüléket és forgatással lehet elérni bekapcsolását (🔄) pozícióba való. A szabályozót ebben a pozícióban szükséges lesz manuálisan tartani. A szabályozó elengedés. A munka befejezése után kapcsolja ki a készüléket a sebesség szabályozó 0 pozícióba történő forgatásával!

Biztonsági figyelmeztetések és javaslatok

- Javasoljuk, hogy időnként átmenetileg állítsa meg a munkafolyamatot, kapcsolja ki a készülék és az esetleges tartozékra ragadt élelmiszereket távolítsa el!
- Ne hagyja a készüléket működni, ha a beöntő üres!
- Ne daráljon fagyasztott húst!

1) A húsdaráló

Összeszerelés

A kívánt használat alapján (húsdarálás, kolbászfélék készítése / Kebbe vagy szeletelésére/ reszelésére) szerelje össze a készüléket és csatlakoztassa a meghajtó egységre a 4. ábra szerint. Szétszerelésnél ellenkező sorrendben járjon el! A daráló eltávolításánál szükséges először a kioldó gombot **A3** megnyomni !

A) Húsdarálás

Mindenféle csont, bőr és ín nélküli hús darálását lehetővé teszi. A kívánt alkalmazás szerint válassza ki a megfelelő tartozékokat (**B0, B1, B2, B3/4/5, B6, B11** és **B12**) az 2. ábra alapján. A különböző méretű lyukakkal felszerelt daráló lapok (**B3, B4, B5**) segítségével különböző darálási durvaságot választhat ki! A húst először vágja össze kb. 2 x 2 x 2 cm méretű kockákra! A hús darabokat helyezze be a beöntőbe úgy, hogy az orsós adagoló **B1** képes legyen felfogni azokat, majd a töltő eszközzel **B11** nyomja enyhén befelé! Ezzel a folyamattal elkerülheti a meghajtó egység túlterhelését!

Tippek

- A hús feldolgozása közben folyamatosan ellenőrizze a daráló lapokban lévő lyukakat! Ha a különböző konzisztenciával rendelkező húsok (pl. **oldalas, máj**) feldolgozásánál eldugulnak a lyukak, a húsból származó levek az orsós adagoló mellett a robot meghajtó egységébe befolyhatnak. Ezért nagyon figyeljen oda a daráló lapokban lévő lyukakra és ha azok eldugulnak, azonnal kapcsolja ki a robotot, szerelje szét azt és alaposan tisztítsa ki a robot minden részét (5. ábra)!
- Abban az esetben, ha a készülék leblokkol, először kapcsolja azt ki, **(javasoljuk rövid ideig kivárni kb. 30 másodperc)** majd ezután használja a hátrafele menet funkciót (**A2** forgatható szabályozó) annak érdekében, hogy a bent maradó hozzávalókat eltávolíthassa!

B) Kolbászfélék készítése (kolbász, virsli, stb.)

A kívánt alkalmazás szerint válassza ki a megfelelő tartozékokat (**B0, B1, B2, B6, B9, B10, B11** és **B12**) az 2. ábra alapján. A különböző méretű lyukakkal felszerelt készítő (**B9**) segítségével különböző kolbászféléket választhat ki! A darált húst helyezze be a beöntőbe **B12**! A hús befelé való töltéséhez használja a töltő eszközt **B11**! A tölteni való belet először hagyja meleg vízben ázni (kb. 10 percre), így jobb lesz a rugalmassága! Utána húzza a belet rá a kimenetre! A bél végén hagyjon kb. 5 centimétert és utána csomózza be, vagy használjon egy pálcikát a bél bezárásához!

A beöntőbe helyezze be az előkészített keveréket és a töltő eszközzel **B11** enyhén nyomja befelé! Töltésnél járjon el a kiválasztott kolbászféle szerint (pl. **hurka, kolbász, virsli**, stb.)!

Tippek

- Javasoljuk, hogy a töltést két ember hajtsa végre, azaz egyik helyezze be a keveréket, másik pedig fogja a belet! A belet töltse úgy, hogy ne kerüljön bele levegő!
- Abban az esetben, ha a kolbászfélék készítő **B9** kimeneti lyuka eldugul, szükséges lesz a meghajtó egységet kikapcsolni, a tartozékot szétszerelni és kitisztítani!

C) Kebbe – húscsövek készítése

A kívánt alkalmazás szerint válassza ki a megfelelő tartozékokat (**B0, B1, B6, B7, B8, B11** és **B12**), az 2. ábra alapján. A darált húst helyezze be a beöntőbe **B12**! A hús befelé való töltéséhez használja a töltő eszközt **B11**! A készülék üreges csöveket fog előállítani, amelyeket kívánsága szerinti hosszra vághat!

2) Zöldségfélék és gyümölcsök szeletelésére/reszelésére szolgáló feltét

Biztonsági figyelmeztetések és javaslatok

- Soha ne nyomja rá a reszelt/vágott zöldséget, vagy gyümölcsöt kézzel!
Mindig a töltő eszközt használja, amelyet lassan és nagy nyomás nélkül nyomjon lefelé!
- A reszelő használatnál legyen nagyon óvatos, a pengéje nagyon éles!
- A reszelőket soha ne használja kemény hozzávalók feldolgozásához, pl. jégkockák, kávébab, búza, kukorica, fűszer, stb!
- Nagy mennyiségű élelmiszer feldolgozásánál figyeljen arra, hogy a reszelő fölött és alatt ne maradjon élelmiszermaradék!
- Abban az esetben, ha a reszelő tartozék eltömődik, szükséges lesz a meghajtó egységet kikapcsolni, szétszerelni a tartozék testét és kitisztítani!

Összeszerelés

Szerelje össze a tartozékokat és tegye rá a meghajtó egység fejére a 3 és 4. ábra szerint! Szétszerelésnél fordított sorrendben járjon el! A tartozékok eltávolításánál szükséges lesz először a kioldó gombot **A3** megnyomni!

Megjegyzés

A reszelők eltávolításánál először el kell azokat forgatni, majd ezután a horgokból kioldani!

Élelmiszerek előkészítése

A tartozékot lehet gyümölcsök és zöldségek szinte minden fajtának vágásához, reszeléséhez és darabolásához használni. A vágó – reszelő tartozékot a gyümölcs, zöldség, sajt és hasonló struktúrájú élelmiszerek feldolgozásához használja! A tépő reszelőt a kemény sajtok feldolgozásához és zsemlemorzsa készítéséhez használja!

Használat

A reszelő tartozék kimenete alá helyezzen egy megfelelő edényt. Vágja össze a zöldséget kisebb darabokra, amelyek könnyen beleférnek a tartozék töltő lyukába!
Tegye a darabokat be a tartozékba és enyhén nyomja be a töltő eszközzel!
A feldolgozott élelmiszerek a tartozék kimenetén keresztül az edénybe esnek bele.

Tipppek

- Használat után maradni fog a reszelőn kisebb mennyiségű maradék. Ez teljesen normális és nem ad okot reklamációra!
- A citrusokról először távolítsa el a héját!
- Kemény sajtok, vagy csoki vágásánál dolgozzon röviden! A hozzávalók a vágásnál felmelegednek, puhábbak lesznek és a kívánt struktúrát elveszítik!
- A káposztát először vágja kisebb darabokra és távolítsa el a torzsáját!

IV. KARBANTARTÁS

Ne használjon karcos és agresszív tisztítószereket! A hajtóegység és hajtótárcsa tisztítását csak puha, nedves ruhadarabbal végezze, szappanos oldattal. A többi tartozékot közvetlenül azok használata után mossa le forró, szappanos vízzel. A kés tisztításakor legyen nagyon óvatos! Ügyeljen arra, hogy a kések vágóélei ne érintkezzenek kemény tárgyakkal, amelyek azokat tompíthatják és csökkentik azok hatékonyságát. A készülék részeinek mosása és szárítása után a kést és a lapokat kenje be asztali olajjal!

A fémek tisztításához ne használjon mosogatógépet! Néhány adalékanyag a tartozékokat bizonyos mértékig beszínezheti. Ez azonban nincs kihatással a készülék működésére és ez a színeződés egy idő múltán magától el is tűnik majd. A műanyagból préselt részeket ne szárítsa hőforrások (pl. kályha, el/gáztűzhely) fölött. A készüléket tiszta állapotban, száraz, pormentes helyen, gyermekek és nem önálló személyek részére nem hozzáférhető helyen tárolja.

V. ÖKOLÓGIA



Amennyiben annak méretei megengedik, minden darabon feltüntetésre kerülnek nyomtatásban a csomagoláshoz, alkatrészekhez és tartozékokhoz felhasznált anyagok, valamint az újrahasznosításukra vonatkozó információk. A feltüntetett szimbólumok a terméken vagy a kísérő dokumentáción azt jelentik, hogy a használt elektromos vagy elektronikus termékek nem semmisíthetők meg a háztartási hulladékkal együtt. A termék helyes megsemmisítése érdekében a használni már nem kívánt készüléket adja le az arra kijelölt gyűjtőtelepen, ahol bevételük térítésmentes. A termék előírás szerű megsemmisítésével segíti megőrizni az értékes természeti forrásokat, valamint segít kiküszöbölni a hulladékok helytelen megsemmisítéséből esetlegesen eredő negatív környezeti és egészségügyi hatásokat. További részletes információkat a helyi önkormányzati hivatalban, vagy a legközelebbi hulladékgyűjtő telepen kérhet. A hulladékot helytelenül megsemmisítő felhasználóra a nemzeti jogszabályozással összhangban büntetés róható ki. Ha a készüléket végérvényesen ki akarja vonni a használatból, vágja el az erőátviteli kábelt, amivel végleg használhatatlanná teszi.

VI. MŰSZAKI ADATOK

Feszültség (V)	a készülék típusának címkéjén látható
Teljesítményfelvétel (W)	a készülék típusának címkéjén látható
Tömeg cca (kg)	5
A készülék érintésvédelmi osztálya	II.
Termék méretei (mm)	303 x 335 x 185
Zajkibocsátási érték dB(A) re 1pW	85
Teljesítményfelvétel kikapcsolt állapotban < 0,00 W.	

A technikai specifikációk és modell szerinti esetleges tartozékok változtatásának jogát a gyártó fenntartja! Illusztratív képek.

Azoknak az alkatrészeknek a cseréjét, amelyeknél szükséges a készülék elektromos részeibe történő beavatkozás, csak szakszerviz végezheti! A gyártó utasításainak a be nem tartása esetén megszűnik a garanciális javítási kötelezettség!

A KÉSZÜLÉKEN, ANNAK CSOMAGOLÁSÁN VAGY ÚTMUTATÓJÁBAN TALÁLHATÓ FIGYELMEZTETÉSEK ÉS SZIMBÓLUMOK:

HOUSEHOLD USE ONLY – Kizárólag háztartási használatra alkalmas. DO NOT IMMERSE IN WATER OR OTHER LIQUIDS – Ne merítse vízbe vagy más folyadékba.



TO AVOID DANGER OF SUFFOCATION, KEEP THIS PLASTIC BAG AWAY FROM BABIES AND CHILDREN. DO NOT USE THIS BAG IN CRIBS, BEDS, CARRIAGES OR PLAYPENS. THIS BAG IS NOT A TOY. Fulladásveszély. Tartsa a PE zacskót gyermekektől elzárt helyen. A zacskó nem játékszer. Ne használja ezt a zacskót

bölcsőkben, kiságyakban, babakocsikban, vagy gyerek járókákban.



FIGYELMEZTETÉS

Elektryczny młynek do mięsa

eta 5075

Ambo III

INSTRUKCJA OBSŁUGI

Szanowni Państwo, dziękujemy za zakup naszego produktu. Przed rozpoczęciem użytkowania, należy uważnie przeczytać wszystkie instrukcje i zachować je na przyszłość. Dotyczy to także gwarancji, dowodu zakupu oraz – jeśli to możliwe – wszystkich części oryginalnego opakowania.

I. UWAGI DOTYCZĄCE BEZPIECZEŃSTWA



- Zalecenia podane w instrukcji należy traktować jako element urządzenia i przekazać je jego kolejnym użytkownikom.
- Sprawdź, czy napięcie podane na tabliczce znamionowej odpowiada napięciu w używanym przez Ciebie gniazdku.
- **Nie wsuwaj wtyczki przewodu zasilającego do gniazdka elektrycznego i nie wyciągaj jej mokrymi rękami ciągnąc za przewód zasilający!**
- Produkt przeznaczony jest do stosowania w gospodarstwach domowych i podobnych miejscach (sklepy, biura i podobne miejsca pracy, hotele, motele i inne środowiska mieszkalne, w firmach świadczących usługi noclegowe ze śniadaniem)! Nie jest przeznaczony do użytku komercyjnego!
- **Nigdy nie używaj urządzenia z uszkodzonym kablem lub wtyczką, jeśli nie działa prawidłowo, o ile spadło na ziemię i uszkodziło się lub wpadło do wody. W takich wypadkach urządzenie należy oddać do specjalistycznego serwisu w celu sprawdzenia jego bezpieczeństwa i funkcjonalności.**
- To urządzenie nie może być używane przez dzieci. Przechowuj urządzenie i kabel w miejscu niedostępnym dla dzieci. Urządzenia mogą być używane przez osoby o ograniczonej sprawności fizycznej lub umysłowej lub z niedostatecznym doświadczeniem i wiedzą, jeżeli są one pod nadzorem lub zostały poinstruowane na temat używania urządzenia w sposób bezpieczny i rozumieją potencjalnemu zagrożeniu. Dzieci nie powinny bawić się urządzeniem.
- Z urządzenia mogą korzystać dzieci powyżej 8 roku życia oraz osoby z ograniczonymi zdolnościami fizycznymi lub umysłowymi, a także nieposiadające wiedzy lub doświadczenia w użytkowaniu tego typu urządzeń pod warunkiem, że będą one nadzorowane z tego urządzenia oraz zagrożeń wiążących się z jego używaniem. Dzieciom nie wolno bawić się z urządzeniem. Czyszczenie i konserwacja wykonywane przez użytkownika nie powinny być wykonywane przez dzieci, chyba że są one starsze niż 8 lat i pod nadzorem. Trzymać urządzenie i jego przewód z dala od dzieci poniżej 8 roku życia.
- Zawsze należy odłączyć urządzenie od zasilania, jeśli jest pozostawione bez opieki, przed montażem, demontażem lub czyszczeniem.

- Jeśli przewód zasilający tego urządzenia jest uszkodzony, musi zostać wymieniony przez producenta, jego technika serwisowego lub podobną wykwalifikowaną osobę tak, aby nie doszło do powstania niebezpiecznej sytuacji.
- Podczas przenoszenia wyposażenia zachowaj ostrożność, jest bardzo ostre!
- Podczas pracy urządzenia należy zapobiegać, aby zwierzęta i owady nie miały dostępu do urządzenia.
- **UWAGA:** Nie używaj urządzenia wraz z programem, włącznikiem czasowym lub jakkolwiek inną częścią, która włącza urządzenie automatycznie, ponieważ istnieje niebezpieczeństwo wybuchu pożaru w przypadku zakrycia urządzenia lub jego nieprawidłowego umieszczenia.
- **Po pracy i przed każdą konserwacją, należy urządzenie wyłączyć i odłączyć od sieci, wyciągając wtyczkę z gniazdka.**
- Nigdy nie zanurzaj urządzenia do wody (nawet częściowo) i nie myj go pod bieżącą wodą!
- Nie pozostawiaj pracującego urządzenia bez nadzoru i kontroluj je przez cały czas przygotowywania potraw.
- Przed wymianą wyposażenia lub dostępnych części, które ruszają się podczas pracy, przed montażem i demontażem, przed czyszczeniem lub konserwacją należy wyłączyć urządzenie i odłączyć je od sieci elektrycznej poprzez wyciągnięcie wtyczki przewodu zasilającego z gniazdka elektrycznego!
- Używaj urządzenia wyłącznie w pozycji roboczej w miejscach, gdzie nie zagraża jego przewrócenie i w dostatecznej odległości od źródeł ciepła (np. **kominków, kuchenek elektrycznych i gazowych, piecyków** itd.) i wilgotnych powierzchni (**zlewozmywaków, umywalk** itd.).
- Nie włączaj urządzenia bez włożonych składników!
- Nie wsuwaj wyposażenia do żadnych otworów w ciełe.
- Nigdy nie wsuwaj palców do otworu wstępowego i nie używaj widelca, noża, łyżki itp. Do tego celu używaj wyłącznie dostarczonego popychacza.
- Popychaczem naciskać delikatnie na surowce, aby uniknąć przechylenia lub przewrócenia urządzenia.
- Nie należy przekraczać maksymalnego czasu ciągłej pracy urządzenia, który wynosi 5 minut. Potem przestrzegać pauzy min. 10 minut koniecznej do chłodzenia bloku napędowego.
- Urządzenie wyposażone jest w bezpiecznik termiczny, który przerywa zasilanie w przypadku przeciążenia silnika. Jeśli tak się stanie, należy odłączyć urządzenie od prądu i pozostawić do wystygnięcia.
- Nie przetwarzaj mrożonek.
- Aby zapewnić bezpieczeństwo, nie należy wymieniać nasadek roboczych w trakcie pracy jednostki napędowej.
- Długie włosy, luźne ubrania lub dodatki i biżuteria mogą być uchwycone przez części obrotowe. **Bądź ostrożny, aby Twoje włosy, odzież i dodatki, nie dostały się zbyt blisko części wirujących!**
- Zanim zdejmiesz tarki/młynek z napędu poczekaj aż części rotujące zatrzymają się zupełnie.
- Zadbaj o to, aby przewód zasilający nie zetknął się z obracającymi się częściami urządzenia.
- Przewodu zasilającego nie wolno uszkodzić ostrymi lub gorącymi przedmiotami, otwartym płomieniem, nie wolno go również zanurzać w wodzie.
- Nigdy nie kładź go na gorącej powierzchni ani nie pozwól, by zwiisał poza krawędź stołu lub blatu kuchennego. Na skutek zawadzenia o przewód lub pociągnięcia go np. przez dzieci może dojść do przewrócenia lub ściągnięcia urządzenia, a następnie do poważnych obrażeń!
- Należy regularnie sprawdzać stan przewodu zasilającego urządzenia.
- W razie potrzeby użycia przedłużacza należy zapewnić, aby nie był on uszkodzony i spełniał obowiązujące normy.

- Z urządzenia należy korzystać wyłącznie wraz z wyposażeniem przeznaczonym do tego typu. Korzystanie z innego wyposażenia może stanowić niebezpieczeństwo dla obsługi.
- Z urządzenia należy korzystać wraz z oryginalnym wyposażeniem producenta.
- Nigdy nie używaj urządzenia do innych celów niż te, do których jest przeznaczony oraz w sposób opisany w niniejszej instrukcji. Nigdy nie używaj urządzenia do żadnych innych celów.
- **UWAGA:** Istnieje ryzyko poważnego urazu w przypadku nieprawidłowego użycia urządzenia (niezgodnie z instrukcją).
- Wszystkie teksty w innych językach, a także obrazki na opakowaniu lub produkcie są przetłumaczone i wyjaśnione na końcu odpowiedniej mutacji językowej.
- Producent nie odpowiada za szkody i obrażenia spowodowane na skutek niewłaściwego używania urządzenia i wyposażenia (np. **zepsucie potraw, obrażenia, rany cięte**) i nie jest odpowiedzialny za urządzenie z tytułu gwarancji w przypadku nieprzestrzegania wyżej wymienionych wskazówek dotyczących bezpieczeństwa.

II. OPIS URZĄDZENIA I AKCESORIÓW (Rys. 1)

A – Jednostka główna

- A1 – WAŁ
- A2 – Obrotowy regulator ON/OFF / prędkości 1, 2 / REVERSE
- A3 – Przycisk zwalniający
- A4 – Kabel zasilający

B – Młynek do mielenia mięsa

- B0 – Korpus młynka do mielenia mięsa
- B1 – Podajnik ślimakowy
- B2 – Ostrze tnące
- B3 – Siatko do mielenia delikatnego
- B4 – Siatko do mielenia średniego
- B5 – Siatko do mielenia grubego
- B6 – Nakrętka
- B7 – Separator
- B8 – Formowanie
- B9 – Końcówka do produkcji wędlin
- B10 – Uchwyt końcówki do produkcji wędlin
- B11 – Popychacz
- B12 – Misa załadownicza

C – Tarki do rozdrabniania

- C0 – Korpus końcówki
- C1 – Tarka do rozdrabniania grubszego
- C2 – Tarka do rozdrabniania drobnego
- C3 – Tarka do szatkowania
- C4 – Tarka do krojenia cienkich plasterków
- C5 – Popychacz

Akcesoria wg poszczególnych modeli:

Type / Akcesoria	B	C
ETA507590000	√ (TAK)	√ (TAK)
ETA507590001	√ (TAK)	– (NIE)

III. PRZYGOTOWANIE DO UŻYCIA

Najpierw trzeba usunąć wszystkie elementy opakowania, wyjąć urządzenie i wszystkie akcesoria. Przed pierwszym użyciem umyć części, które mają kontakt z żywnością w gorącej wodzie z detergentem, spłukać czystą wodą i wytrzeć do sucha lub pozostawić do wyschnięcia. Umieścić urządzenie z wybranymi akcesoriami na płaską, stabilną, gładką i czystą powierzchnię roboczą. Pozostawić wolną przestrzeń umożliwiającą właściwą wentylację. Otwory w urządzeniu zapewniają przepływ powietrza przy wentylacji, nie można ich zakrywać lub w inny sposób blokować. Nie wolno również ściągać nóżek. Gniazdko elektryczne musi być łatwo dostępne, aby umożliwić odłączenie robota w przypadku niebezpieczeństwa.

Sterowanie


Przed włączeniem trzeba włożyć wtyczkę przewodu zasilającego **A4** do gniazdka elektrycznego. Młynek zostanie włączony / wyłączony przez obrócenie regulatora prędkości **A2** lub na daną prędkość w zakresie 1-MIN / 2-MAX. Aby użyć ruchu wstecznego, najpierw trzeba młynek wyłączyć, a następnie regulator ustawić można na pozycję (↶). Regulator musi być ręcznie trzymany w tej pozycji. Po jego zwolnieniu automatycznie powraca do pozycji 0 i zostanie zatrzymany. Po zakończeniu pracy, młynek trzeba wyłączyć, obracając regulator do pozycji 0.

1) Maszynka do mielenia mięsa

Środki bezpieczeństwa i zalecenia

- Zalecamy, aby od czasu do czasu przerywać pracę, urządzenia wyłączyć i usunąć żywność, która jest przyklejona na akcesoria lub je zatkała.
- Nie zostawiać maszyny do mielenia mięsa pracować, gdy zasobnik jest pusty.
- Nie wolno mleć mięsa mrożonego.

Złożenie

Maszynkę mielenia do mięsa w zależności od wybranego zastosowania (mielenie mięsa, produkcja kielbasy / Kebbe, krojenia / rozdrabniania) zmontować i przyłączyć do głowicy jednostki napędowej według rys. 4. Do demontażu i usunięcia z głowicy zespołu napędowego, należy postępować w odwrotny sposób. Podczas wyjmowania młynku należy najpierw nacisnąć przycisk zwalniający **A3** .

A) Mielenie mięsa

Maszynka pozwala na zmielenie wszystkich rodzajów mięs pozbawionych kości, ścięgien i skóry. W zależności od użycia wybierz odpowiednie komponenty (**B0, B1, B2, B3/4/5, B6, B11 i B12**), postępuj wg rysunku 2. Przez korzystanie z tarcz mielących (**B3, B4, B5**) z różnymi otworami, można wybrać grubość mielenia mięsa. Mięso wcześniej pokroić na kostki ok. 2 x 2 x 2 cm. Pod maszynkę do mięsa, umieścić mięso, do której będzie spadać zmielone mięso. Poszczególne kawałki mięsa wkładać do otworu, w taki sposób, aby podajnik ślimakowy **B1** nie został zatkaany, a popychaczem **B11** lekko popychać mięso. Postępując w ten sposób, napęd nie zostanie przeciążony.

Rady

- Podczas mielenia mięsa regularnie sprawdzać otwory tarczy. Jeśli przy mieleniu mięsa o różnej konsystencji (np. mostek, wątroba) zatykane są otwory tarczy, sok może przepływać wokół wału ślimakowego podajnika aż do napędu robota. Należy, więc kontrolować ciągną przepustowość przetwarzanych surowców poprzez tarczę mielącą i po zatkaniu robot natychmiast wyłączyć, maszynkę do mielenia mięsa demontować i przeprowadzić właściwe czyszczenie wszystkich elementów (rys. 5).
- Po zablokowaniu urządzenia najpierw trzeba urządzenie wyłączyć (**zalecamy chwilę poczekać ze względu około 30 sekund**), a następnie użyć funkcji ruchu wstecznego (regulator **A2**) do uwolnienia surowców.

B) Produkcja wędlin (kielbasy, parówki, itp.)

W zależności od użycia wybierz odpowiednie komponenty (**B0, B1, B2, B6, B9, B10, B11 i B12**) postępuj wg rysunku 2.

Przez korzystanie z końcówka (**B9**) z różnymi otworami, można wybrać rozmiar wędlin. Mięso mielone wkładamy na miskę załadowniczą **B12**. Do delikatnego popchnięcia mięsa do młynka używać popychacza **B11**. Jelito do napełniania najpierw namoczyć w ciepłej wodzie (około 10 minut), aby poprawić jego elastyczność. Następnie nasunąć go jak „harmonijkę” na otwór. Na końcu jelita pozostawić luźnych 5 cm, a następnie go trzeba związać lub przekłuć patyczkiem. Do otworu włożyć przygotowaną mieszankę i delikatnie naciskać popychaczem **B11**. Podczas napełniania postępować w zależności od wybranego rodzaju kiełbasy (np. **kiszka, wędlina, parki** itp.).

Rady

- Zaleca się napełniać przez dwie osoby jednocześnie tj. jeden wprowadza mieszankę, a drugi przytrzymuje jelito na końcówce **B9**. Jelita napełniać w taki sposób, aby powietrze nie dostało się wewnątrz.
- W przypadku zatkania otworu wylotowego końcówki do produkcji kiełbas **B9**, konieczne jest, aby wyłączyć napęd, końcówkę zdemontować i oczyścić.

C) Przygotowanie Kebbe – rurki mięsne

W zależności od użycia wybierz odpowiednie komponenty (**B0, B1, B6, B7, B8, B11 i B12**) postępuj wg rysunku 2. Przygotowane mielone mięso włożyć na miskę **B12**. Jeśli konieczne jest naciśnięcie mięsa, należy użyć popychacza **B11**. Urządzenie wyciska wydrążone rurki, które trzeba ciąć na pożądaną długość.

2) Nasadka do krojenia / rozdrabniania warzyw i owoców

Montaż

Końcówkę złożyć i podłączyć do głowicy bloku napędowego, jak pokazano na rysunku 3 i 4. Podczas demontażu i usunięcia z głowicy bloku napędowego postępować w odwrotny sposób. Podczas wyjmowania końcówki trzeba najpierw nacisnąć przycisk zwalniający **A3**.

Uwaga

Wyjmując tarki trzeba najpierw obrócić je, a następnie odcepić z haczyków.

Środki bezpieczeństwa i zalecenia

- Nie wolno naciskać palcami tarki / krojonych warzyw lub owoców! Przesuwanie żywności w otworze napełniania zawsze należy wykonywać popychaczem, którym trzeba poruszać powoli i bez naciskania w dół.
- Przy pracy z tarkami trzeba być ostrożnym. Posiadają one bardzo ostre ostrza.
- Nigdy nie używać tarki do obróbki twardych materiałów, takich jak kostki lodu, kawa / zboża / ziarna kukurydzy, przyprawy i tym podobne.
- Podczas przetwarzania dużych ilości pokarmu trzeba się upewnić, że nie gromadzi się on poniżej i powyżej tarki.
- W przypadku zablokowania tarki konieczne jest, aby wyłączyć jednostkę napędową, końcówkę zdemontować i wyczyścić.

Przygotowanie składników

Aksesoria mogą być używane do siekania, krojenia, tarcia niemal wszystkich owoców i warzyw. Szatkowanie – struganie, tarki używać do przetwarzania owoców, warzyw, sera i żywności podobnej struktury. Tarki rozdrabniającej używać do strugania twardych serów i bułki tartej.

Użycie

Pod końcówkę do rozdrabniania wstawić odpowiedni pojemnik. Pokroić warzywa na kawałki odpowiednie do włożenia do otworu napełniającego. Włożyć kawałki i delikatnie nacisnąć popychaczem. Przetworzona żywność wychodzi przez otwór wylotowy do pojemnika.

Rady

- Po użyciu zawsze pozostanie na tarce określona ilość odpadu. Jest to całkowicie normalne i nie ma powodu do reklamacji.
- Zdjąć skórkę z owoców cytrusowych.
- Jeśli krojone są twarde sery lub czekolada, trzeba pracować krótko. Składniki podczas krojenia zbyt długo się ogrzewają, są miękkie i mogą powstać grudki.
- Kapustę przed szatkowaniem najpierw pociąć na kawałki i usunąć głąba.

IV. KONSERWACJA

Nie używać środków ściernych lub agresywnych środków czyszczących!

Czyszczenie bloku i zaberaku napędu powinno być wykonywane tylko wilgotną szmatką z detergentem. Pozostałe akcesoria natychmiast po użyciu umyć w ciepłej wodzie z detergentem. Podczas czyszczenia noży pracować bardzo ostrożnie! Zadbać, aby krawędzie tnące noży nie weszły w kontakt z twardymi przedmiotami, które je stępią co zmniejsza ich skuteczność. Po umyciu i wysuszeniu części zaleca się nasmarować nóż i tarcze olejem jadalnym. **Do czyszczenia części metalowych, nie używać zmywarki!** Niektóre z tych składników mogą spowodować zabarwienie akcesoriów. Jednak nie ma to żadnego wpływu na działanie urządzenia i zwykle znika za jakiś czas. Części z tworzyw sztucznych nigdy nie należy suszyć nad źródłami ciepła (np. piecze, kuchenki elektryczne / gazowe). Urządzenie przechowywać odpowiednio oczyszczone, suche, w miejscu wolnym od pyłu, niedostępnym dla dzieci i osób niepowołanych.

V. EKOLOGIA



Jeżeli tylko pozwoliły na to rozmiary, na wszystkich elementach wydrukowano znaki materiałów zastosowanych do produkcji opakowań, komponentów i wyposażenia, jak również ich przetwórstwa wtórnego. Symbole umieszczone na produktach lub w załączonej dokumentacji oznaczają, że zastosowanych elementów elektrycznych lub elektronicznych nie można poddawać utylizacji wraz z odpadem komunalnym. Produkt należy przynieść do specjalnych punktów zbiorczych, w których będą przyjęte bez opłaty. Dzięki poprawnej utylizacji pomogą Państwo zachować cenne źródła i pomogą w profilaktyce ewentualnych negatywnych wpływów na środowisko naturalne i zdrowie ludzkie, na co mogłaby mieć negatywne wpływy niepoprawna utylizacja odpadu. W celu uzyskania następujących szczegółowych informacji dotyczących utylizacji należy zwrócić się do najbliższego urzędu lub punktu zbiorczego. Niewłaściwy sposób utylizacji urządzenia może podlegać karze – zgodnie z przepisami krajowymi i międzynarodowymi. W celu całkowitego wycofania urządzenia z użytkowania zaleca się odłączyć przewód zasilania od sieci elektrycznej, przez ucięcie przewodu. Dzięki czemu użytkowanie urządzenia nie będzie następnie możliwe.

VI. DANE TECHNICZNE

Napięcie (V)

podano na tabliczce znamionowej urządzenia

Pobór mocy (W)	podano na tabliczce znamionowej urządzenia
Masa (kg) ok	5
Klasa izolacyjna	II.
Wymiary produktu (mm)	303 x 335 x 185
Pobór mocy gdy sprzęt jest wyłączony wynosi	0,00 W.
Poziom hałasu 85 dB(A) re 1pW	

Zmiana specyfikacji technicznych i akcesoriów w zależności od modelu produktu jest zastrzeżona przez producenta.

Wymiana elementów, które wymagają ingerencji do części elektrycznej urządzenia może wykonać wyłącznie serwis specjalistyczny! Nie dotrzymanie wskazówek producenta powoduje utratę prawa do napraw gwarancyjnych!

OSTRZEŻENIA I SYMBOLE UŻYTE NA URZĄDZENIACH, OPAKOWANIACH LUB W INSTRUKCJI:

HOUSEHOLD USE ONLY – Tylko do zastosowania w gospodarstwie domowym. DO NOT IMMERSE IN WATER OR OTHER LIQUIDS – Nie zanurzać do wody lub innych cieczy.



TO AVOID DANGER OF SUFFOCATION, KEEP THIS PLASTIC BAG AWAY FROM BABIES AND CHILDREN. DO NOT USE THIS BAG IN CRIBS, BEDS, CARRIAGES OR PLAYPENS. THIS BAG IS NOT A TOY. Niebezpieczeństwo uduszenia. Tego worka nie należy używać w kołyskach, łóżeczkach, wózkach lub kojcach dziecięcych.

Torebkę z PE położyć w miejscu będącym poza zasięgiem dzieci. Torebka nie służy do zabawy!



OSTRZEŻENIE

BEDIENUNGSANLEITUNG

Sehr geehrter Kunde, wir danken Ihnen für den Kauf unseres Produkts. Bitte lesen Sie vor Inbetriebnahme dieses Geräts sehr aufmerksam die Bedienungsanleitung und bewahren Sie diese Anleitung gemeinsam mit dem Garantieschein, dem Kassenbeleg und nach Möglichkeit auch mit der Verpackung und dem inneren Inhalt der Verpackung gut auf.

I. SICHERHEITSHINWEISE

- Betrachten Sie die Instruktionen der Anleitung als Bestandteil des Geräts und geben Sie sie jedweddem weiteren Benutzer des Geräts weiter.
- Kontrollieren Sie, ob die Angabe auf dem Typenschild der Spannung in Ihrer Steckdose entspricht. Der Stecker der Anschlussleitung darf nur an eine Steckdose der elektrischen Installation angeschlossen werden, die den entsprechenden Normen entspricht.
- Dieses Gerät darf nicht durch Kinder bedient werden. Bewahren Sie den Fleischwolf und dessen Zuleitung außerhalb der Reichweite von Kindern auf. Kinder dürfen damit nicht spielen.
- Das Gerät können Personen mit verringerten physischen, geistigen sowie mentalen Fähigkeiten oder einem Mangel an Erfahrungen und Kenntnissen verwenden, wenn sie unter Aufsicht sind oder über die Verwendung in sicherer Weise belehrt worden sind und eventuelle Gefahren verstehen.
- Dieses Gerät kann von Kindern ab dem Alter von 8 Jahren und von Menschen mit verminderten körperlichen, sensorischen oder geistigen Fähigkeiten oder mit Mangel an Erfahrung und Wissen bedient werden, sofern sie während der Gerätebenutzung beaufsichtigt werden oder unterwiesen wurden, wie das Gerät in einer sicheren Weise zu nutzen ist und wenn sie die möglichen Gefahren verstehen. Kinder dürfen nicht mit dem Gerät spielen. Die Reinigung und Wartung des Gerätes darf von unbeaufsichtigten Kindern nicht durchgeführt werden. Kinder unter 8 Jahren müssen von dem Gerät und seiner Anschlussleitung ferngehalten werden.
- Wenn die Anschlussleitung dieses Gerätes beschädigt ist, muss sie durch den Hersteller, dessen Servicetechniker oder einer ähnlich qualifizierten Person ersetzt werden, damit so das Entstehen einer gefährlichen Situation verhindert werden kann.
- Schalten Sie das Gerät vor einem Austausch von Zubehör oder zugänglichen Teilen, die sich bei der Benutzung bewegen, vor der Montage und Demontage, vor der Reinigung oder Wartung, oder nach Beendigung der Arbeit aus und trennen Sie es durch das Herausziehen des Steckers der Anschlussleitung aus der

elektrischen Steckdose vom elektrischen Netz!

- Verwenden Sie den Verbraucher niemals, wenn es eine beschädigte Versorgungsleitung oder Stecker hat, wenn es nicht richtig arbeitet, auf den Boden gefallen ist und beschädigt oder ins Wasser gefallen ist. Bringen Sie den Fleischwolf in solchen Fällen in eine Fachelektrowerkstatt zur Überprüfung von dessen Sicherheit und der richtigen Funktion.
- Gehen Sie bei der Handhabung mit Zubehör, insbesondere bei dessen Einsetzen und der Entnahme von Lochscheiben und Schneidmessern und bei deren Reinigung vorsichtig vor, das Zubehör ist scharf. Bei falscher Nutzung existiert das Risiko einer Verletzung.
- Überprüfen Sie vor jedem Anschluss des Geräts an das Stromnetz, ob sich der An/Ausschalter **A2** in OFF-Stellung befindet (Aus) und trennen Sie das Gerät nach Beendigung der Arbeit immer vom Stromnetz.
- Stecken Sie nicht den Stecker der Anschlussleitung nicht mit nassen Händen in die elektrische Steckdose und ziehen Sie ihn nicht an der Anschlussleitung aus der elektrischen Steckdose!
- Das Gerät ist nur für die Verwendung in Haushalten und für ähnliche Zwecke bestimmt. Er ist nicht zu gewerblicher Nutzung bestimmt!
- Kontrollieren Sie den Fleischwolf während der gesamten Zubereitungszeitraums von Lebensmitteln!
- Stecken Sie das Zubehör in keine Körperöffnungen.
- Verwenden Sie das Gerät nur in der Arbeitsposition an Stellen, wo nicht dessen Umkippen droht und in ausreichender Entfernung von Gegenständen (wie z.B. **Gardinen, Vorhängen** usw.), Wärmequellen (z.B. **Kaminen, Öfen, Herden, Kochern, Heizungskörpern, Heißlufttherden, Grills**) und feuchten Oberflächen (z.B. **Spülen, Waschbecken**).
- Dieses Gerät ist nicht für den Gebrauch im Außenbereich bestimmt.
- Der Fleischwolf darf nicht in einer feuchten oder nassen Umgebung sowie in irgendeiner Umgebung mit Feuer- oder Explosionsgefahr verwendet werden (**Räumlichkeiten, wo Chemikalien, Kraftstoffe, Öle, Gase, Farben und weitere brennbare, eventuell lösungsmittelhaltige Stoffe gelagert werden**).
- Tauchen Sie das Gerät niemals in Wasser (auch nicht teilweise)!
- Greifen Sie niemals mit den Fingern während des Betriebs in die Füllöffnung und verwenden Sie ebenfalls keine Gabel, kein Messer, keinen Löffel usw. Verwenden Sie zu diesem Zweck nur den beigegefügt Stopfer.
- Überschreiten Sie nicht die maximale Betriebszeit, siehe Tabelle! Der maximale Zeitraum der Verarbeitung beträgt 5 Minuten. Halten Sie dann eine Pause von ca. 10 Minuten zur Abkühlung der Antriebseinheit ein.
- Verwenden Sie keine Sicherheitssicherung, z.B. Zeitschaltuhren etc.,!
- Der Fleischwolf ist mit einer Wärmeschutzsicherung ausgestattet, welche die Stromversorgung bei einer Überlastung des Motors unterbricht. Wenn es dazu kommt, trennen Sie ihn vom elektrischen Netz und lassen ihn abkühlen.
- Der Arbeitsaufsatz lässt sich aus Gründen der Sicherheit nicht während des Betriebs der Antriebseinheit austauschen

- Setzen Sie das Zubehör genau nach den Anweisungen in der Bedienungsanleitung zusammen, jedwede andere Kombinationen des Zusammenbaus ist hinsichtlich der richtigen Funktion unzulässig!
- Bevor Sie Zubehör aus der Antriebseinheit entnehmen, lassen Sie sich rotierende Teile vollständig anhalten.
- Achten Sie darauf, dass Ihre Haare, Ihre Kleidung oder Ihr Schmuck nicht in unmittelbare Nähe der rotierenden Teile gelangen! Sie gehen so der Gefahr aus dem Weg, dass diese auf das Zubehör aufgewickelt werden.
- **ACHTUNG** – Das Gerät ist nicht für eine Tätigkeit mittels eines externen Fleischwolf, einer Fernbedienung oder irgendeines anderen Bauteils bestimmt, das den Verbraucher automatisch schaltet, da die Entstehungsgefahr eines Brands existiert, wenn das Gerät abgedeckt oder falsch zum Zeitpunkt der Inbetriebnahme platziert wäre.
- Die Anschlussleitung des Gerätes darf nicht durch scharfe oder heiße Gegenstände, offenes Feuer beschädigt sein, sie darf nicht in Wasser getaucht und auch nicht über scharfe Kanten gebogen werden. Legen Sie sie nicht auf heißen Flächen ab, lassen Sie sie nicht über den Rand eines Tisches oder einer Arbeitsplatte hängen. Durch Hängenbleiben, Stolpern oder Ziehen an der Leitung z.B. durch Kinder kann es zu einem Umkippen sowie Herunterziehen und nachfolgend zu einer ernsthaften Verletzung kommen!
- Bei der begründeten Notwendigkeit der Verwendung einer Verlängerungsleitung ist es nötig, dass sie nicht beschädigt ist und gültigen Normen entspricht.
- Kontrollieren Sie regelmäßig den Zustand der Anschlussleitung des Gerätes.
- Geben Sie Acht, dass die Versorgungszuleitung nicht in Kontakt mit rotierenden Teilen des Fleischwolfs kommt.
- Damit die Sicherheit und die richtige Funktion des Gerätes gewährleistet sind, verwenden Sie nur originale Ersatzteile und durch den Hersteller genehmigtes Zubehör.
- Verwenden Sie das Gerät einschließlich dessen Zubehör nur zu dem Zweck, für den es bestimmt ist, so wie es in dieser Anleitung beschrieben ist. Verwenden Sie den Fleischwolf niemals für einen anderen Zweck.
- Der Hersteller haftet nicht für Schäden, die durch eine falsche Verwendung des Geräts und des Zubehörs entstehen (z.B. **die Entwertung von Lebensmitteln, die Verletzung an einer Messerschneide, ein Brand** usw.) und ist nicht aufgrund der Garantie für das Gerät im Fall der Nichteinhaltung der oben aufgeführten Sicherheitshinweise verantwortlich.

II. BESCHREIBUNG DES GERÄTES UND DES ZUBEHÖRS (Abb. 1)

A – Antriebseinheit

- A1 – Antriebswelle
- A2 – Drehregler der Geschwindigkeit / Ein/Aus-Schalter / RÜCKWÄRTSGANG
- A3 – Freigabetaste
- A4 – Anschlusskabel

B – Fleischwolf

- | | |
|------------------------------------|--|
| B0 – Gehäuse des Fleischwolfs | B6 – Mutter |
| B1 – Spiralzuführung | B7 – Separator |
| B2 – Schneidklinge | B8 – Formstück |
| B3 – Lochscheibe für feines Mahlen | B9 – Aufsatz für die Herstellung von Wurst |
| B4 – Lochscheibe für feines Mahlen | B10 – Halter für Aufsatz von Wurst |
| B5 – Lochscheibe für grobes Mahlen | B11 – Stopfer |
| | B12 – Fülltrichter |

C – Scheibenaufsatz zum Reiben

C0 – Aufsatzkörper

C1 – Reibeisen für grobes Reiben

C2 – Reibeisen für feines Reiben

C3 – Reibeisen für sehr grobes Reiben

C4 – Schneideisen für Scheiben

C5 – Stopfer

Zubehör laut einzelnen Modellen:

Typ / Zubehörs	B	C
ETA507590000	√ (JA)	√ (JA)
ETA507590001	√ (JA)	– (NEIN)


III. VORBEREITUNG UND BENUTZUNG

Entfernen Sie zuerst sämtliches Verpackungsmaterial, entnehmen Sie den Fleischwolf und sämtliches Zubehör. Entfernen Sie dann vom Fleischwolf sowie vom Zubehör alle eventuellen Klebefolien, Aufkleber oder Papier. Waschen Sie vor der ersten Benutzung die Teile, welche in Kontakt mit Lebensmitteln kommen, in warmen Wasser unter Hinzugabe von Spülmittel, spülen Sie sie gründlich mit sauberem Wasser ab und trocknen Sie sie ab, lassen Sie sie eventuell trocknen. Stellen Sie den zusammengesetzten Fleischwolf mit dem ausgewählten Zubehör auf eine ebene, stabile, glatte und saubere Arbeitsfläche außerhalb der Reichweite von Kindern und unbefugten Personen ab. Lassen Sie einen freien Raum für eine ordentliche Ventilation. Die Öffnungen im Gerät sichern eine Luftströmung bei der Ventilation und dürfen nicht abgedeckt oder anderweitig verdeckt werden. Es dürfen auch die Füße nicht abgenommen werden. Die elektrische Steckdose muss gut zugänglich sein, damit der Fleischwolf bei Gefahr leicht vom elektrischen Netz getrennt werden kann.

Bedienung

Vorm Einschalten stecken Sie den Stecker des Netzkabels **A4** in die Steckdose.


Führen Sie das eigentliche Starten dann durch das Drehen des Geschwindigkeitsreglers **A2** durch und Wählen Sie durch eine der Geschwindigkeiten im Bereich von 1-MIN / 2-MAX.

Für den Rückwertsgang schalten Sie zuerst den Fleischwolf mit aus und dann drücken und halten Sie die Drehregler. Der Regler muss in dieser Position  manuell gehalten werden. Arbeit schalten Sie das Gerät durch Drehen des Reglers in die Stellung 0 aus.

1) Fleischwolf**Sicherheitshinweis und -empfehlung**

- Wir empfehlen, gelegentlich die Arbeit zu unterbrechen, Fleischwolf auszuschalten und eventuelle Lebensmittel zu entfernen, die am Zubehör anhaften (eventuell es verstopft haben).
- Schalten Sie den Fleischwolf nicht an, wenn der Fülltrichter leer ist.
- Wolfen Sie kein gefrorenes Fleisch!

Zusammenbau

Setzen Sie den Fleischwolf in Abhängigkeit von der gewählten Verwendung (Wolfen von Fleisch, Herstellung von Wurstwaren, Herstellung von Kebbe, Hacken, Schneiden, Reiben) zusammen und schließen Sie ihn an den Kopf der Antriebseinheit nach den Abbildungen 4 an. Gehen Sie für die Demontage und die Abnahme vom Kopf der Antriebseinheit in umgekehrter Reihenfolge vor. Vor der Entnahme vom Kopf der Antriebseinheit muss jedoch zuerst die Freigabetaste **A3**  gedrückt werden.

A) Wolfen von Fleisch

Er ermöglicht das Wolfen aller Fleischsorten, die von Knochen, Sehnen und Haut befreit sind. Bauen Sie nach der Abbildung 2 die Teile (**B0, B1, B2, B3/4/5, B6, B11** und **B12**) zusammen. Durch die Verwendung der Lochscheiben (**B3, B4, B5**) mit den verschiedenen Öffnungen können Sie die Feinheit für das Wolfen von Fleisch wählen. Schneiden Sie das Fleisch vorher in Würfel von ca. 2 x 2 x 2 cm. Platzieren Sie unter dem Fleischwolf eine Schüssel, in die Sie das gewolfte Fleisch geben. Legen Sie die einzelnen Fleischstücke in die Füllöffnung des Fülltrichters so, dass die Spiralzuführung **B1** sie erfassen kann und drücken Sie sie mit dem Stopfer **B11** leicht. Bei dieser Verarbeitungsweise kommt es nicht zu einer Überlastung der Antriebseinheit.

Tipps

- Während der Fleischverarbeitung kontrollieren Sie regelmäßig die Passierbarkeit der Lochscheibenöffnungen. Wenn das Mahlen von Fleisch mit unterschiedlicher Konsistenz (z. B. Schweinebauch, Leber) zu einer Verstopfung der Öffnungen führt, können die Fleischsäfte an der Siraiförderwelle der Antriebseinheit vorbeiströmen. Kontrollieren Sie den fließenden Durchsatz der Rohstoffe und schalten Sie das Gerät beim Absenken sofort ab, demontieren Sie den Fleischwolf und reinigen Sie alle Komponenten (Abbildung 5).
- Bei der Blockierung schalten sie das Gerät aus (**es empfohlen eine Weile abzuwarten ca. 30 Sekunden**) und benutzen anschließend den "Rückwärtsgang" mit der Drehregler **A2**.

B) Herstellung von Wurstwaren (Wurst, Würstchen u.ä.)

Bauen Sie nach der Abbildung 2 die Teile (**B0, B1, B2, B6, B9, B10, B11** und **B12**) zusammen. Durch die Verwendung der Aufsatz (**B9**) mit den verschiedenen Öffnungen können Sie die Größe für die Herstellung von Wurst. Legen Sie das gewolfte Fleisch in den Fülltrichter **B12**. Verwenden Sie zum leichten Drücken des Fleischs in den Fleischwolf den Stopfer **B11**. Lassen Sie die Saiten (Därme) zum Füllen zuerst in warmem Wasser (ca. 10 min) einweichen, damit sich deren Elastizität verbessert. Schieben Sie die Saite als „Harmonika“ auf die Ausgangsöffnung. Lassen Sie am Ende der Saite 5 cm frei und binden Sie sie dann zu oder verschließen Sie sie mit einem Speiß. Füllen Sie in die Füllöffnung die vorbereitete Mischung und drücken Sie sie mit dem Stopfer **B11** leicht hinein. Gehen Sie bei der Füllung nach der gewählten Wurstart (z.B. **Leberwurst, Würste, Speckwürste** usw.) vor.

Tipps

- Die Füllung empfehlen wir, mit zwei Personen gleichzeitig durchzuführen, d.h. eine Person füllt die Mischung ein und die andere hält die Saite auf dem Aufsatz **B9**. Füllen Sie die Saite so, dass keine Luft hinein kommt.
- In dem Fall, dass es zu einer Verstopfung der Ausgangsöffnung des Aufsatzes für die Herstellung von Wurst **B9** kommt, muss die Antriebseinheit ausgeschaltet, der Aufsatz demontiert und gereinigt werden.

C) Vorbereitung von Kebbe - Fleischröhrchen

Bauen Sie nach der Abbildung 2 die Teile (**B0, B1, B6, B7, B8, B11** und **B12**) zusammen. Legen Sie das vorbereitete gewolfte Fleisch in den Fülltrichter **B12**. Verwenden Sie bei Bedarf zum Hineindrücken des Fleischs den Stampfer **B11**. Das Gerät wird hohle Röhrchen herausdrücken, die Sie auf die geforderte Länge zuschneiden.

2) Scheibenaufsatz zum Reiben

Sicherheitshinweis und -empfehlung

- Drücken Sie niemals das zu reibende/schneidende Gemüse oder Obst mit den Fingern in den Aufsatz hinein! Führen Sie das Einschieben von Lebensmitteln in die Füllöffnung immer mit dem Stopfer durch, den Sie langsam und ohne großen Druck nach unten schieben.
- Gehen Sie bei der Handhabung mit den Reibeisen mit erhöhter Vorsicht vor. Sie haben sehr scharfe Messer.
- Verwenden Sie die Reibeisen niemals für die Verarbeitung von harten Rohstoffen, z.B. von Eiswürfeln, Kaffeebohnen, Getreide- oder Maiskörnern, Gewürzen u.ä.
- Kontrollieren Sie bei der Verarbeitung einer großen Menge an Lebensmitteln, ob es sich nicht unter und über dem Reibeisen ansammelt.
- In dem Fall, dass es zu einer Verstopfung des Reibaufsatzes kommt, muss die Antriebseinheit ausgeschaltet, der Körper des Aufsatzes demontiert und gereinigt werden.

Zusammenbau

Bauen Sie den Reibaufsatz nach der Abbildung 3 und 4 zusammen. Gehen Sie für die Demontage und die Abnahme vom Kopf der Antriebseinheit in umgekehrter Reihenfolge vor. Vor der Entnahme vom Kopf der Antriebseinheit muss jedoch zuerst die Freigabetaste **A3** gedrückt werden.

Hinweis

Beim Entfernen der Reibeisen müssen Sie sie zuerst drehen und dann aushaken.

Lebensmittelzubereitung

Das Zubehör lässt sich zum Hacken, Schneiden, Reiben von fast allen Arten von Obst und Gemüse verwenden. Es lassen sich Möhren, Kartoffeln, Kraut, Gurke, rote Beete, Pilze, Zwiebeln u.ä. in Scheiben schneiden. Verwenden Sie das Schneid- und Reibeisen zur Verarbeitung von Obst, Gemüse, Käse und Lebensmitteln mit ähnlicher Struktur. Verwenden Sie das Reissreibeisen **C3** zur Verarbeitung von harten Käsen und der Zubereitung von Semmelbröseln.

Verwendung

Stellen Sie unter den Aufsatz zum Reiben einen geeigneten Behälter. Schneiden Sie das Gemüse in Stücke, die für das Einlegen in die Füllöffnung des Reibaufsatzes geeignet sind. Füllen Sie die Stücke in den Aufsatz ein und drücken Sie sie mit dem Stopfer vorsichtig. Das verarbeitete Lebensmittel tritt durch die Ausgangsöffnung in den vorbereiteten Behälter aus.

Tipps

- Nach der Verwendung verbleibt immer am Reibeisen oder am Gerät eine bestimmte Menge an Rohstoffen. Dies ist völlig normal und kein Grund zu Reklamation.
- Schneiden Sie große Stücke im Voraus so, dass sie in die Füllöffnung passen.
- Verwenden Sie beim Reiben von weicheren Rohstoffen eine niedrige Geschwindigkeit, damit sich die Rohstoffe nicht zu Brei werden.
- Wenn Sie harten Käse oder Schokolade hacken, arbeiten Sie kurz. Die Rohstoffe erwärmen sich durch das Hacken übermäßig, sie beginnen zu schmelzen und können Bröckchen bilden.

Tipps

- Schneiden Sie Kraut vor dem Reiben zuerst in Würfel und entfernen Sie die Strunke.
- Legen Sie bei der Verwendung des Schneideisens dünne / schmale Lebensmittel horizontal ein.

IV. WARTUNG

Verwenden Sie bei der Wartung keine scharfen und aggressiven Reinigungsmittel! Waschen Sie das Zubehör sofort nach der Verwendung mit einem Spülmittelzusatz in heißem Wasser und lassen Sie es trocknen. Wir empfehlen nach dem Waschen und Trocknen der Teile die Schneiden, Messer und Wechselplättchen mit Speiseöl einzustreichen. Waschen Sie für eine einfachere Reinigung des Fleischwolfs zum Schluss harte Brötchen (z.B. Hörnchen, Brötchen). Kunststoffteile können im Geschirrspüler gewaschen werden. Metallteile dürfen jedoch nicht in einen Geschirrspüler, weil die Reinigungsmittel deren Farbveränderung oder Verrosten verursachen können. Achten Sie bei Zubehör, das scharfe Schneidekanten / Messer (**B2, C1-C4**) hat, darauf, dass sie nicht mit harten Gegenständen in Kontakt kommen, die sie abstupfen und dadurch deren Wirksamkeit verringern. Arbeiten Sie bei deren Reinigung sehr sorgfältig, weil sie scharf sind! Einige Lebensmittel können in bestimmter Weise das Zubehör verfärben. Dies hat jedoch auf die Funktion des Geräts keinen Einfluss und ist kein Grund zu einer Reklamation. Diese Verfärbung verschwindet nach einer bestimmten Zeit gewöhnlich von selbst. Trocknen Sie Kunststoffspritzteile niemals über einer Wärmequelle (z.B. Ofen, elektrischer Herd / Gasherd). Lagern Sie das Gerät einschließlich sämtlichen Zubehörs ordentlich gereinigt an einem trockenen, staubfreien und sicheren Ort, außerhalb der Reichweite von Kindern und unbefugten Personen.

V. UMWELT



Sofern es die Maße zuließen, sind alle Teile des Gerätes, die Verpackung, Komponenten und das Zubehör mit dem verwendeten Material sowie auch deren Recycling gekennzeichnet. Die am Produkt oder in der Begleitdokumentation aufgeführten Symbole bedeuten, dass die verwendeten elektrischen bzw. elektronischen Produkte nicht zusammen mit kommunalem Abfall entsorgt werden dürfen. Geben Sie diese zum Zweck deren richtiger Entsorgung in dafür bestimmten Wertstoffsammelstellen ab, wo sie kostenlos entgegengenommen werden. Durch eine richtige Entsorgung dieser Produkte tragen Sie dazu bei, wertvolle Rohstoffe zu erhalten und vorbeugend negative Auswirkungen auf die Umwelt und die menschliche Gesundheit zu vermeiden, was die Folgen einer falschen Entsorgung von Abfällen sein könnten. Fordern Sie weitere Einzelheiten von Ihrer örtlichen Behörde bzw. von der nächstliegenden Wertstoffsammelstelle an. Bei einer falschen Entsorgung dieser Art von Abfall können im Einklang mit den nationalen Vorschriften Geldstrafen verhängt werden. Falls das Gerät definitiv außer Betrieb genommen werden soll, wird empfohlen, die Anschlussleitung des Gerätes nach der Trennung vom Stromnetz abzuschneiden, das Gerät wird somit unbrauchbar.

Bei Nichteinhaltung der Anweisungen des Herstellers erlischt der Garantienanspruch! Wartungsarbeiten mit umfangreicheren Charakter bzw. Arbeiten, die einen Eingriff in das Geräteinnere erfordern, muss ein Fachservice ausführen!

VI. TECHNISCHE DATEN

Spannung (V) / Leistungsaufnahme (W)	auf dem Typenschild des Geräts aufgeführt
Gewicht (kg)	ca.5
Verbraucher der Schutzklasse	II.
Leistungsaufnahme im ausgeschalteten Zustand	0,00 W
Schalleistungspegel 85 dB(A) re 1pW	

Unbedeutende Abweichungen von der Standardausführung, die keinen Einfluss auf die Funktion des Produkts haben, behält sich der Hersteller vor.

Jeder Austausch von Teilen, der Eingriffe in die Elektroteile des Gerätes mit sich bringt, muss von einer Fachwerkstatt durchgeführt werden! Ein Verstoß gegen diese Anweisungen des Herstellers zieht den Verlust der Garantie nach sich! Änderungen im Sinne des technischen Fortschrittes behalten wir uns vor.

WARZEICHEN UND SYMBOLE, DIE AUF GERÄT VERPACKUNGEN ODER IN DER BEDIENUNGSANLEITUNG VERWENDET WERDEN:

HOUSEHOLD USE ONLY – Nur für die Verwendung im Haushalt. DO NOT IMMERSE IN WATER OR OTHER LIQUIDS - Nicht in Wasser oder andere Flüssigkeiten tauchen.



TO AVOID DANGER OF SUFFOCATION, KEEP THIS PLASTIC BAG AWAY FROM BABIES AND CHILDREN. DO NOT USE THIS BAG IN CRIBS, BEDS, CARRIAGES OR PLAYPENS. THIS BAG IS NOT A TOY. Erstickungsgefahr. Verwenden Sie diesen Beutel nicht

in Wiegen, Kinderbetten, Kinderwagen oder Kindergittern. Legen Sie den PE-Beutel außerhalb der Reichweite von Kindern ab. Der Beutel ist kein Spielzeug.

Das Symbol  bedeutet einen HINWEIS.

Hersteller/Inverkehrbringer: ETA a.s., Křižíkova 148/34, Karlín, 18600 Praha 8 CZECH REPUBLIC

Service: Omega electric GmbH, Servicezentrale, Industriering 2, D- 04626 Schmölln.

Bei Fragen zu Reparaturen und Bestellung von Ersatzteilen wenden Sie sich bitte ebenfalls an unsere deutsche Servicezentrale:

Tel.: 034491/58860, Fax: 034491/5886189, Email: info@eta-hausgeraete.de

ZÁRUČNÍ LIST**ZÁRUČNÍ PODMÍNKY**

Na výrobek uvedený v tomto záručním listu je poskytována záruka po dobu dvacet čtyři měsíců od data prodeje spotřebiteli.

Záruka se vztahuje na poruchy a závady, které v průběhu záruční doby vznikly chybou výroby nebo vadou použitých materiálů.

Výrobek je možno reklamovat u prodejce, který výrobek prodal spotřebiteli nebo v autorizovaném servisu.

Při reklamaci je nutné předložit: reklamovaný výrobek, originální nákupní doklad, ve kterém je zřetelně uveden typ výrobku a jeho datum prodeje spotřebiteli, případně tento řádně vyplněný záruční list. Záruka platí pouze tehdy, je-li výrobek používán podle návodu k obsluze a připojen na správné síťové napětí.

Spotřebitel ztrácí nárok na záruční opravu nebo bezplatný servis v případě:

- zásahu do přístroje neoprávněnou osobou.
- nesprávné nebo neodborné montáže výrobku.
- poškození přístroje vlivem živelné pohromy.
- používání výrobku pro jiné účely, než je obvyklé.
- používání výrobku k profesionální či jiné výdělečné činnosti.
- používání výrobku s jiným než doporučeným příslušenstvím.
- nesprávné údržby výrobku.
- nepravidłelného čištění výrobku zejména v případě, kdy je závada způsobena zbytky potravin, vlasů, domovního prachu nebo jiných nečistot.
- vystavení výrobku nepříznivému vnějšímu vlivu, zejména vniknutím cizích předmětů nebo tekutin (včetně elektrolytu z baterií) dovnitř.
- mechanického poškození výrobku způsobeného nesprávným používáním výrobku nebo jeho pádem.

Pokud zboží při uplatňování vady ze strany spotřebitele bude zasíláno poštou nebo přepravní službou, musí být zabaleno v obalu vhodném pro přepravu tak, aby se zabránilo poškození výrobku přepravou.

Aktuální seznam servisních středisek naleznete na: www.eta.cz

Případné další dotazy zasílejte na info@eta.cz, nebo volejte +420 545 120 545.

Veškeré náležitosti uvedené v tomto záručním listu platí pouze pro výrobky nakoupené a reklamované na území České Republiky.

Typ výrobku:

Datum prodeje:

Výrobní číslo:

Razítko a podpis prodávajícího:

ZÁRUČNÝ LIST**ZÁRUČNÉ PODMIENKY**

Na výrobok uvedený v tomto záručnom liste je poskytovaná záruka na dobu dvadsaťštyri mesiacov od dátumu prevzatia tovaru spotrebiteľom. Ak má výrobok uviesť do prevádzky iný podnikateľ než predávajúci, začne záručná doba plynúť až odo dňa uvedenia výrobku do prevádzky, pokiaľ kupujúci objednal uvedenie do prevádzky najneskôr do troch týždňov od prevzatia veci a riadne a včas poskytol na vykonanie služby potrebnú súčinnosť. Záruka sa vzťahuje na vady, ktoré v priebehu záručnej doby vznikli chybou výroby alebo chybou použitých materiálov.

Výrobok je možné reklamovať v ktorejkoľvek prevádzkarni predávajúceho ktorý výrobok predal spotrebiteľovi, v ktorej je prijatie reklamácie v zmysle zákona možné, alebo osoby oprávnenej výrobcom výrobku na vykonávanie záručných opráv.

Pri reklamacii je nutné predložiť: reklamovaný výrobok, originál nákupného dokladu, v ktorom je zreteľne uvedený typ výrobku a jeho dátum predaja spotrebiteľovi prípadne tento riadne vyplnený záručný list.

Výrobok je treba používať podľa návodu na obsluhu a musí byť pripojený na správne sieťové napätie.

Pokiaľ výrobok pri uplatňovaní poruchy zo strany spotrebiteľa bude zasielaný poštou alebo prepravnou službou, musí byť zabalený v obale vhodnom pre prepravu tak, aby sa zabránilo poškodeniu výrobku prepravou.

Aktuálny zoznam servisných stredísk nájdete na: **www.eta.sk**

Prípadné ďalšie dotazy zasielajte na **info@eta.cz** alebo volajte +420 545 120 545.

Všetky náležitosti uvedené v tomto záručnom liste platia len pre výrobky nakúpené a reklamované na území Slovenskej Republiky.

Typ prístroja:

Dátum predaja:

Výrobné číslo:

Pečiatka a podpis predajca:

WARUNKI GWARANCJI

- 1) Niniejsza gwarancja dotyczy produktów produkowanych pod marką **ETA**, zakupionych w sklepach na terytorium Rzeczypospolitej Polskiej.
- 2) Okres gwarancji wynosi 24 miesiące od daty zakupu produktu.
- 3) Naprawy gwarancyjne odbywają się na koszt Gwaranta we wskazanym przez Gwaranta Autoryzowanym Zakładzie Serwisowym.
- 4) Gwarancją objęte są wady produktu spowodowane wadliwymi częściami i/lub defektami produkcyjnymi.
- 5) Gwarancja obowiązuje pod warunkiem dostarczenia do Autoryzowanego Zakładu Serwisowego urządzenia w kompletnym opakowaniu albo w opakowaniu gwarantującym bezpieczny transport wraz z kompletem akcesoriów oraz z poprawnie i czytelnie wypełnioną kartą gwarancyjną i dowodem zakupu (paragon, faktura VAT, etc.).
- 6) Autoryzowany Zakład Serwisowy może odmówić naprawy gwarancyjnej jeśli Karta Gwarancyjna nosić będzie widoczne ślady przeróbek, jeżeli numery produktów okażą się inne niż wpisane w karcie gwarancyjnej a także jeśli numer dokumentu zakupu oraz data zakupu na dokumencie różnią się z danymi na Karcie Gwarancyjnej.
- 7) Usterki ujawnione w okresie gwarancji będą usunięte przez Autoryzowany Zakład Serwisowy w terminie 14 dni roboczych od daty przyjęcia produktu do naprawy przez zakład serwisowy, termin ten może być przedłużony do 21 dni roboczych w przypadku konieczności sprowadzenia części zamiennych z zagranicy.
- 8) Gwarancją nie są objęte:
 - wadliwe działanie lub uszkodzenie spowodowane niewłaściwym użytkowaniem (np. znaczące zabrudzenie urządzenia, zarówno wewnątrz jak i na zewnątrz, zalanie płynami itp.) lub użytkowanie niezgodne z instrukcją obsługi i przepisami bezpieczeństwa
 - zużycie towaru przekraczające zakres zwykłego użytkowania przez indywidualnego odbiorcę końcowego (zwłaszcza jeżeli był wykorzystywany do profesjonalnej lub innej czynności zarobkowej)
 - uszkodzenia spowodowane czynnikami zewnętrznymi (w tym: wylądowaniami atmosferycznymi, przepięciami sieci elektrycznej, środkami chemicznymi, czynnikami termicznymi) i działaniem osób trzecich
 - uszkodzenia powstałe w wyniku podłączenia urządzenia do niewłaściwej instalacji współpracującej z produktem
 - uszkodzenia powstałe w wyniku zalania wodą, użycia nieodpowiednich baterii (np. ładowanych powtórnie baterii nie będących akumulatorami)
 - produkty nie posiadające wypełnionej przez Sprzedawcę Karty Gwarancyjnej
 - produkty z naruszoną plombą gwarancyjną lub wyraźnymi oznakami ingerencji przez osoby trzecie (nie będące Autoryzowanym Zakładem Serwisowym lub nie działające w jego imieniu i nie będące przez niego upoważnionymi)
 - kable przyłączeniowe, piloty zdalnego sterowania, słuchawki, baterie
 - uszkodzenia powstałe wskutek niewłaściwej konserwacji urządzenia
 - uszkodzenia powstałe w wyniku zdarzeń losowych (np. powódź, pożar, klęski żywiołowe, wojna, zamieszki, inne nieprzewidziane okoliczności)
 - czynności związane ze zwykłą eksploatacją urządzenia (np. wymiana baterii)
 - zapisane na urządzeniu dane w formie elektronicznej (w szczególności Gwarant zastrzega sobie prawo do sformatowania nośników danych zawartych w urządzeniu, co może skutkować utratą danych na nich zapisanych)
 - **uszkodzenia (powodujące np. brak odpowiedzi urządzenia lub jego nie włączanie się) powstałe wskutek wgrania nieautoryzowanego oprogramowania.**
- 9) Jeżeli Autoryzowany Zakład Serwisowy stwierdzi, iż przyczyną awarii urządzenia są przypadki wymienione w pkt. 8 lub nie stwierdzi żadnego uszkodzenia, koszty serwisu oraz całkowite koszty transportu urządzenia pokrywa nabywca.

- 9) W wypadku wystąpienia wypadków wymienionych w pkt. 8 Autoryzowany Zakład Serwisowy wyceni naprawę urządzenia i na życzenie klienta może dokonać naprawy odpłatnej. Uszkodzenia urządzenia powstałe w wyniku wypadków opisanych w pkt. 8 powodują utratę gwarancji.
- 10) Wszelkie wadliwe produkty lub ich części, które zostały w ramach naprawy gwarancyjnej wymienione na nowe, stają się własnością Gwaranta.
- 11) W wypadku gdy naprawa urządzenia jest niemożliwa lub spowodowałaby przekroczenie terminów określonych w pkt. 7 a także kiedy naprawa wiązałaby się z poniesieniem przez Gwaranta kosztów niewspółmiernych do wartości urządzenia Gwarant może wymienić Klientowi urządzenie na nowe o takich samych lub wyższych parametrach. W razie niedostarczenia urządzenia w komplecie Gwarant może wymienić jedynie zwrócone części urządzenia lub dokonać zwrotu zapłaconej ceny jednak wówczas jest upoważniony do odjęcia kosztu części zużytych lub nie dostarczonych przez użytkownika (np. baterii, słuchawek, zasilacza) wraz z reklamowanym urządzeniem.
- 12) Okres gwarancji przedłuża się o czas przebywania urządzenia w Autoryzowanym Zakładzie Serwisowym.
- 13) W wypadku utraty karty gwarancyjnej nie wydaje się jej duplikatu.
- 14) Producent może uchylić się od dotrzymania terminowości usługi gwarancyjnej gdy zaistnieją zakłócenia w działalności firmy spowodowane nieprzewidywalnymi okolicznościami (tj. niepokoje społeczne, klęski żywiołowe, ograniczenia importowe itp).
- 15) Gwarancja nie wyklucza, nie ogranicza ani nie zawiesza praw konsumenta wynikających z niezgodności towaru z umową sprzedaży.
- 16) W sprawach nieuregulowanych niniejszymi warunkami mają zastosowanie przepisy Kodeksu Cywilnego.

Uszkodzenie wyposażenia nie jest automatycznie powodem dla bezpłatnej wymiany kompletnego urządzenia. Jeżeli reklamujesz słuchawki, pilota, kable przyłączeniowe lub inne akcesoria NIE PRZYSYŁAJ całego urządzenia. Skontaktuj się ze sprzedawcą lub producentem w celu uzgodnienia sposobu przeprowadzenia procedury reklamacyjnej bez konieczności przesyłania całego kompletu do serwisu.

Kontakt w sprawach serwisowych: Digison Polska Sp. z o.o., Tel. (071) 3577027, Fax. (071) 7234552, internet: <http://www.digison.pl/sonline/>, e-mail: serwis@digison.pl

Nazwa:	Pieczęć i podpis sprzedawcy:
Data sprzedaży:	
Numer serii:	
1. Data Przyjęcia/Nr Naprawy/ Pieczęć i Podpis Serwisanta:	2. Data Przyjęcia/Nr Naprawy/ Pieczęć i Podpis Serwisanta:
3. Data Przyjęcia/Nr Naprawy/ Pieczęć i Podpis Serwisanta:	4. Data Przyjęcia/Nr Naprawy/ Pieczęć i Podpis Serwisanta:

eta

© DATE 21/12/2020

e.č. 70/2020