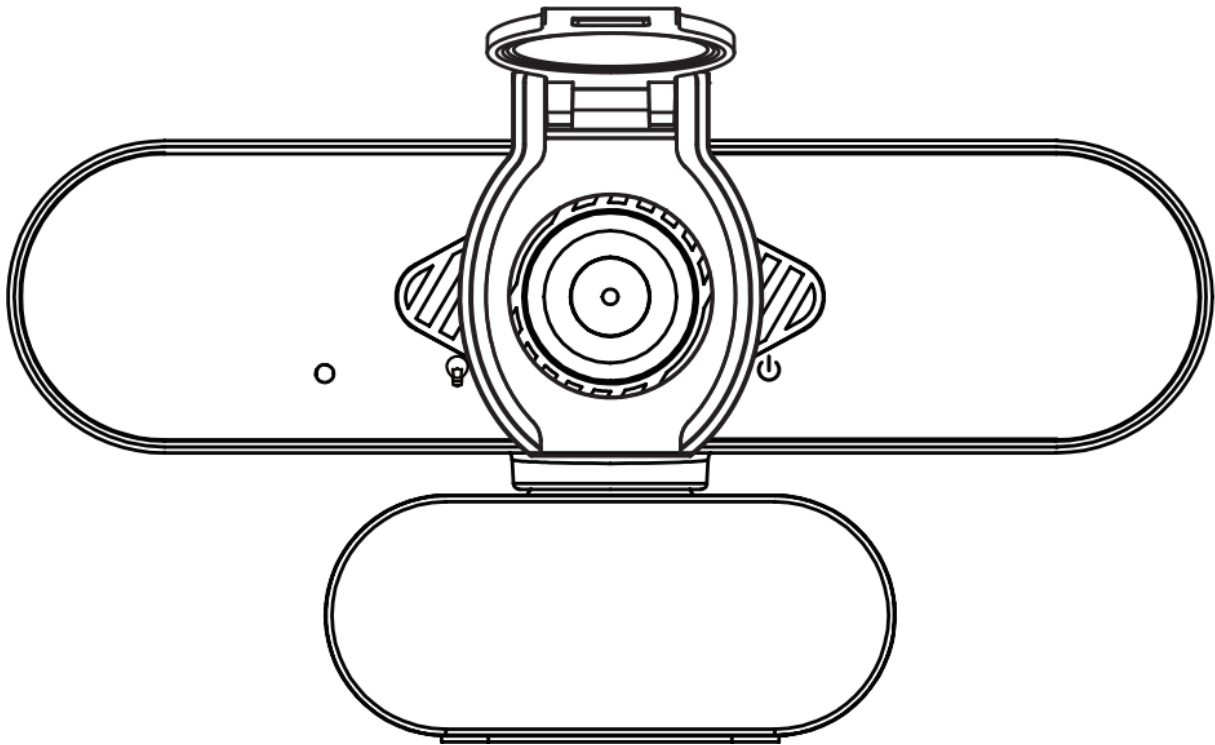


FOSCAM[®]
home security



Webcam W21

User Manual • Užívateľský manuál •
Užívateľský manuál • Használati utasítás •
Benutzerhandbuch

Dear customer,

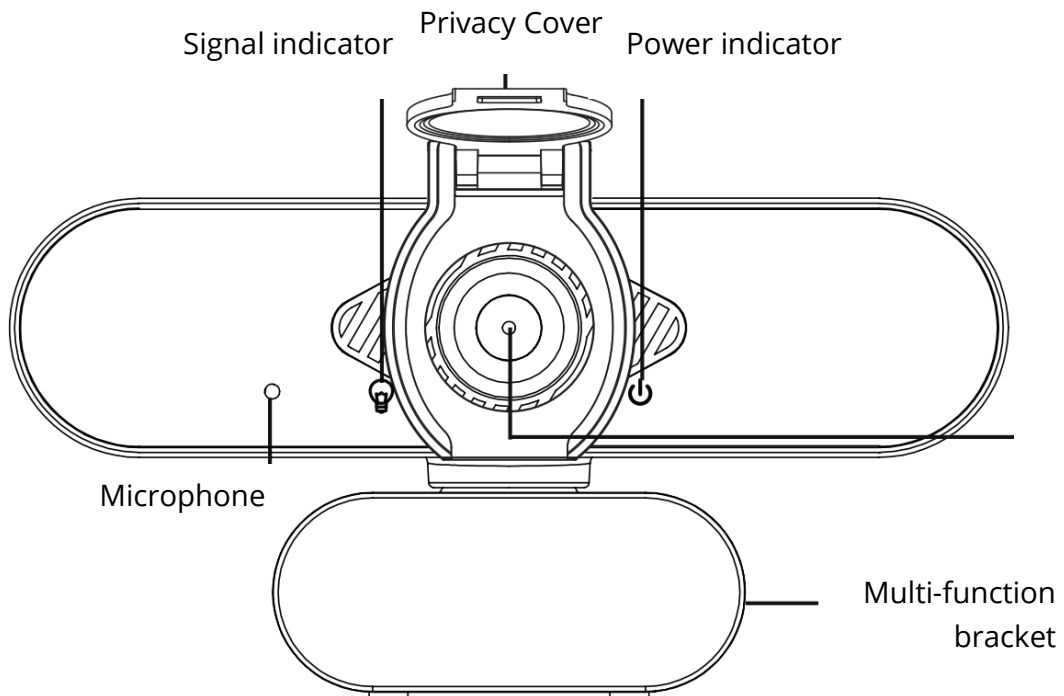
Thank you for purchasing our product. Please read the following instructions carefully before first use and keep this user manual for future reference. Pay particular attention to the safety instructions. If you have any questions or comments about the device, please contact the customer line.

✉ www.alza.co.uk/kontakt

☎ +44 (0)203 514 4411

Importer Alza.cz a.s., Jankovcova 1522/53, Holešovice, 170 00 Praha 7, www.alza.cz

Physical Description



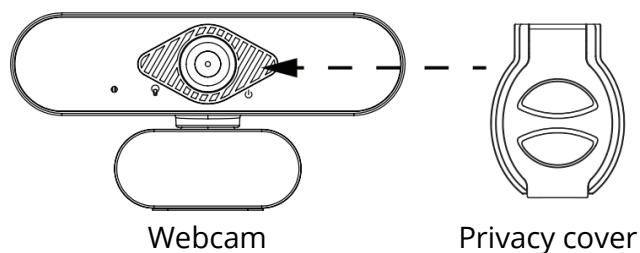
Setting up your webcam

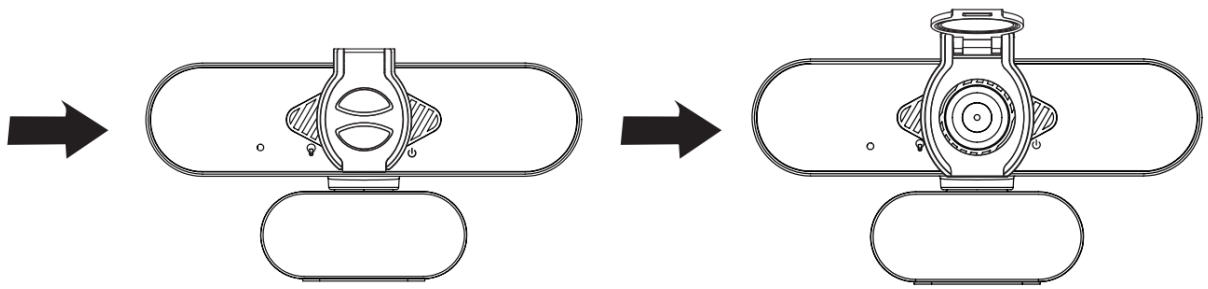
Privacy Cover Installation

Webcam comes with a Privacy Cover, which covers your webcam when it's not used, and prevents web hackers spying on you. You can follow below steps to install the privacy cover.

Step:

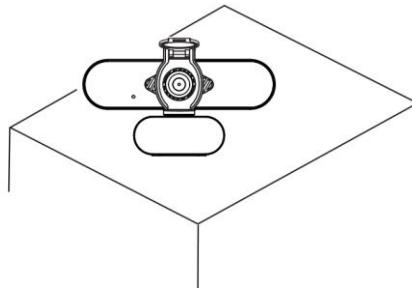
- a. Remove the sticker on the back of the privacy cover.
- b. Align the lens and attach the privacy cover to the webcam.





Place your webcam

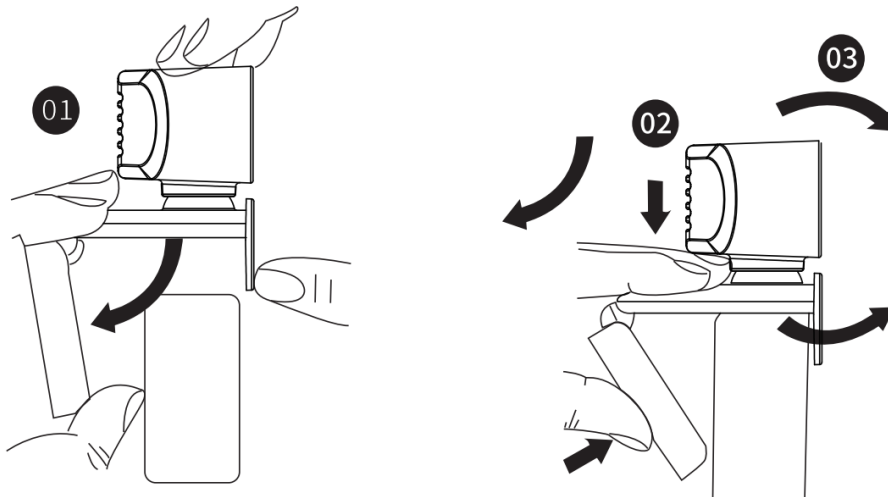
Place the webcam where you want it-on the monitor or the desktop.



For placement on a monitor

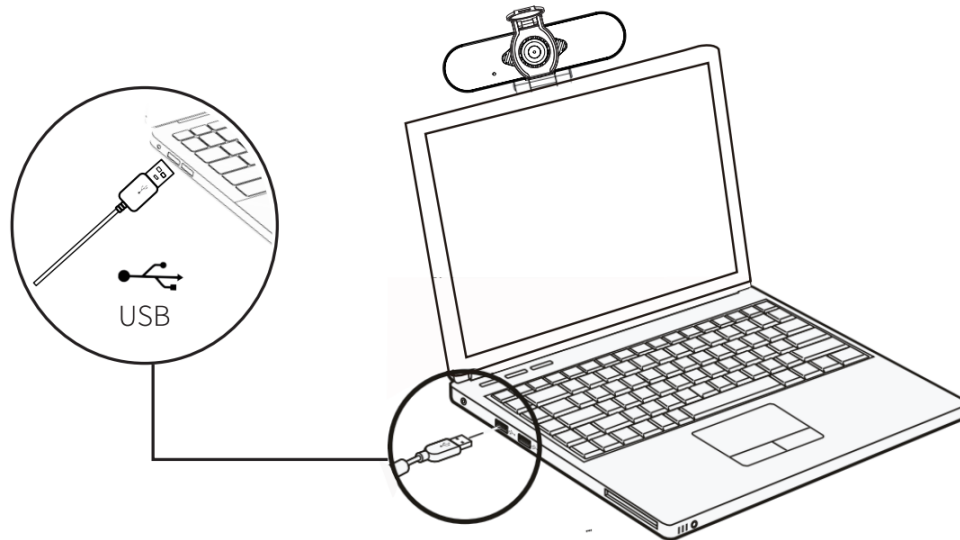
Grasp the webcam as shown and open clip base with your other hand.

Mount the webcam, making sure the foot on the clip base is flush with the back of your monitor.



Connect your webcam

Plug your webcam into USB interface of PC or TV STB. Wait about 1 minute, webcam will install automatically.



Getting start with video call

To start video call, both you and the person you call must install video-call application such as Skype, Youtube, Android IPTV, Zoom, Windows Live@Messenger, Gmail, WeChat etc instant messaging applications. As well as a USB camera and video call application, both callers need;

- A computer with speaker (or a headset) and a microphone (your webcam has built-in microphone);
- A broadband Internet connection (e.g. DSL, T1 or cable);
- Please check requirements of your video-call application. (Requirements may vary between different applications but usually a minimum of 2Mbps upload speed is required);

Q&A

Q: How do I know if my camera is recognized by the operating system?

A: The camera can connect to any USB 2.0/3.0 port. To confirm the camera is installed correctly, check the following: Under Control panel > System Settings > Device Manager.

Q: How do I know if my video call application can use my webcam?

A: All video application have an optional setting to review the audio and video device.

Use the video application review the followings: The Audio selection to confirm the HD Web Camera is selected. If not, change the selection to the HD Web Camera. The Video selection to confirm the HD Web Camera is selected. If not, change the selection to the HD Web Camera.

Warranty Conditions

A new product purchased in the Alza.cz sales network is guaranteed for 2 years. If you need repair or other services during the warranty period, contact the product seller directly, you must provide the original proof of purchase with the date of purchase.

The following are considered to be a conflict with the warranty conditions, for which the claimed claim may not be recognized:

- Using the product for any purpose other than that for which the product is intended or failing to follow the instructions for maintenance, operation and service of the product.
- Damage to the product by a natural disaster, the intervention of an unauthorized person or mechanically through the fault of the buyer (e.g. during transport, cleaning by inappropriate means, etc.).
- Natural wear and aging of consumables or components during use (such as batteries, etc.).
- Exposure to adverse external influences, such as sunlight and other radiation or electromagnetic fields, fluid intrusion, object intrusion, mains overvoltage, electrostatic discharge voltage (including lightning), faulty supply or input voltage and inappropriate polarity of this voltage, chemical processes such as used power supplies, etc.
- If anyone has made modifications, modifications, alterations to the design or adaptation to change or extend the functions of the product compared to the purchased design or use of non-original components.

EU Declaration of Conformity

Identification data of the manufacturer's / importer's authorized representative:

Importer: Alza.cz a.s.

Registered office: Jankovcova 1522/53, Holešovice, 170 00 Prague 7

IČO: 27082440

Subject of the declaration:

Title: Webcam

Model / Type: W21

The above product has been tested in accordance with the standard(s) used to demonstrate compliance with the essential requirements laid down in the Directive(s):

Directive No. (EU) 2014/30/EU

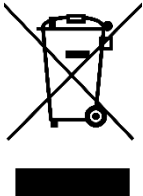
Directive No. (EU) 2011/65/EU as amended 2015/863/EU

Prague, 27.8. 2021



WEEE

This product must not be disposed of as normal household waste in accordance with the EU Directive on Waste Electrical and Electronic Equipment (WEEE - 2012/19 / EU). Instead, it shall be returned to the place of purchase or handed over to a public collection point for the recyclable waste. By ensuring this product is disposed of correctly, you will help prevent potential negative consequences for the environment and human health, which could otherwise be caused by inappropriate waste handling of this product. Contact your local authority or the nearest collection point for further details. Improper disposal of this type of waste may result in fines in accordance with national regulations.



Vážený zákazníku,

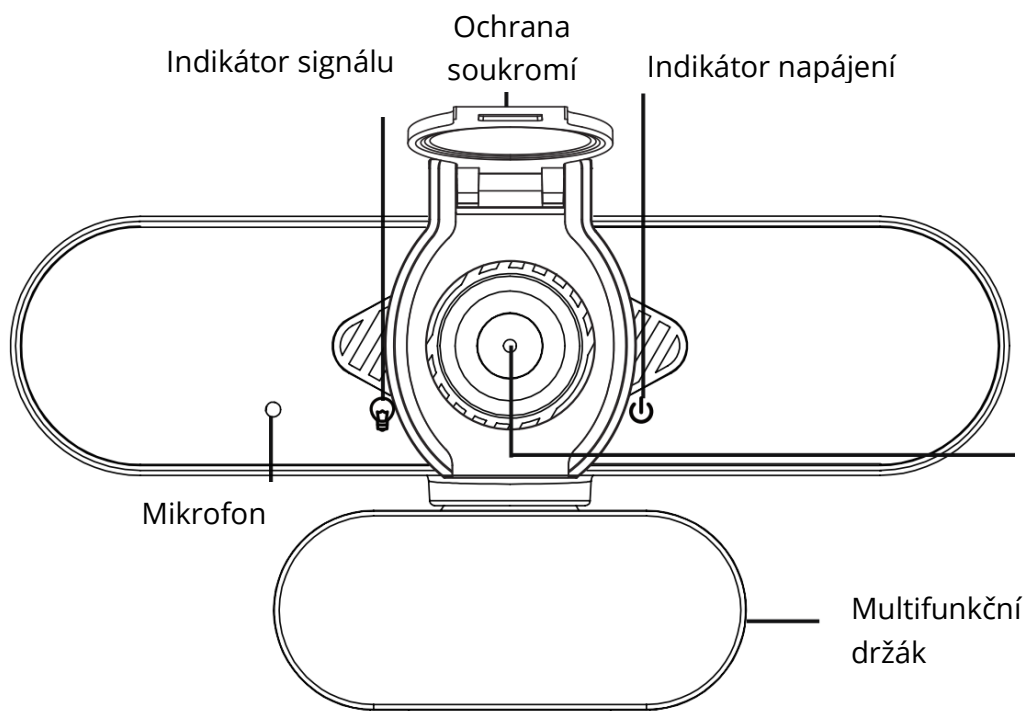
Děkujeme vám za zakoupení našeho produktu. Před prvním použitím si prosím pečlivě přečtete následující pokyny a uschovejte si tento návod k použití pro budoucí použití. Zvláštní pozornost věnujte bezpečnostním pokynům. Pokud máte k přístroji jakékoli dotazy nebo připomínky, obraťte se na zákaznickou linku.

✉ www.alza.cz/kontakt

☎ +420 255 340 111

Dovozce Alza.cz a.s., Jankovcova 1522/53, Holešovice, 170 00 Praha 7, www.alza.cz

Fyzický popis



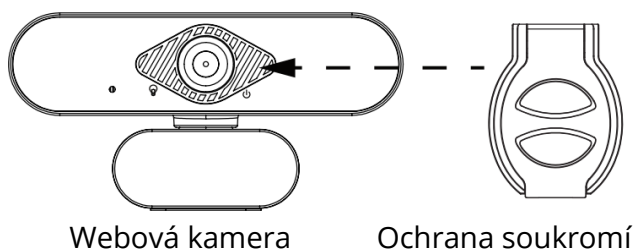
Nastavení webové kamery

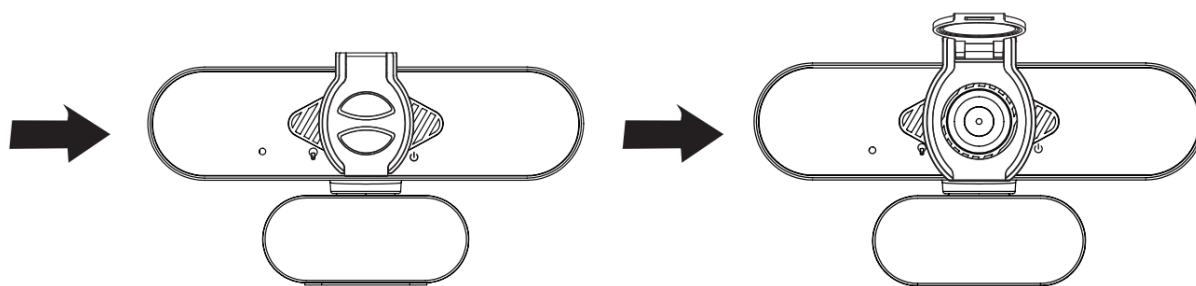
Instalace krytu soukromí

Webová kamera se dodává s krytem soukromí, který zakrývá webovou kameru, když ji nepoužíváte, a zabraňuje tak hackerům ve vašem sledování. Kryt soukromí můžete nainstalovat podle níže uvedených kroků.

Krok:

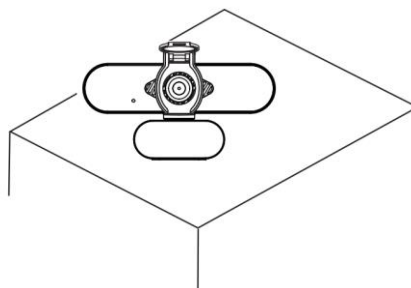
- Odstraňte nálepku na zadní straně krytu ochrany soukromí.
- Zarovnejte objektiv a připevněte kryt soukromí na webovou kameru.





Umístění webové kamery

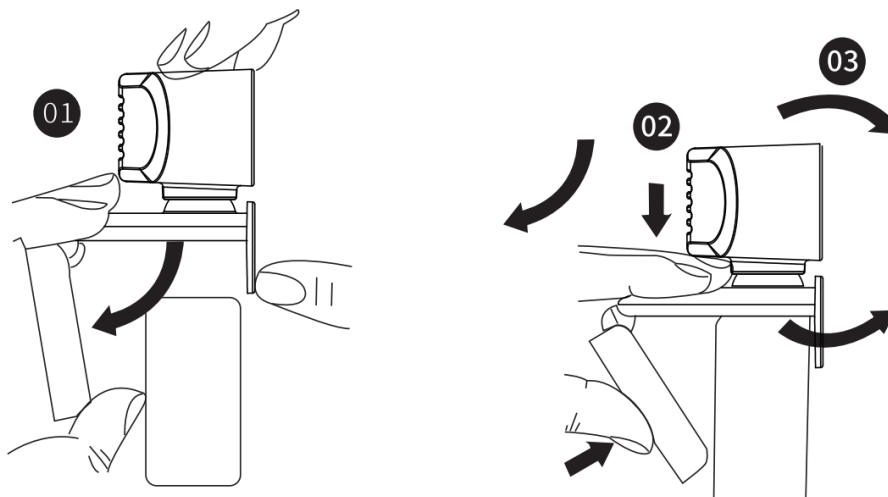
Umístěte webovou kameru na požadované místo - na monitor nebo na pracovní plochu.



Pro umístění na monitor

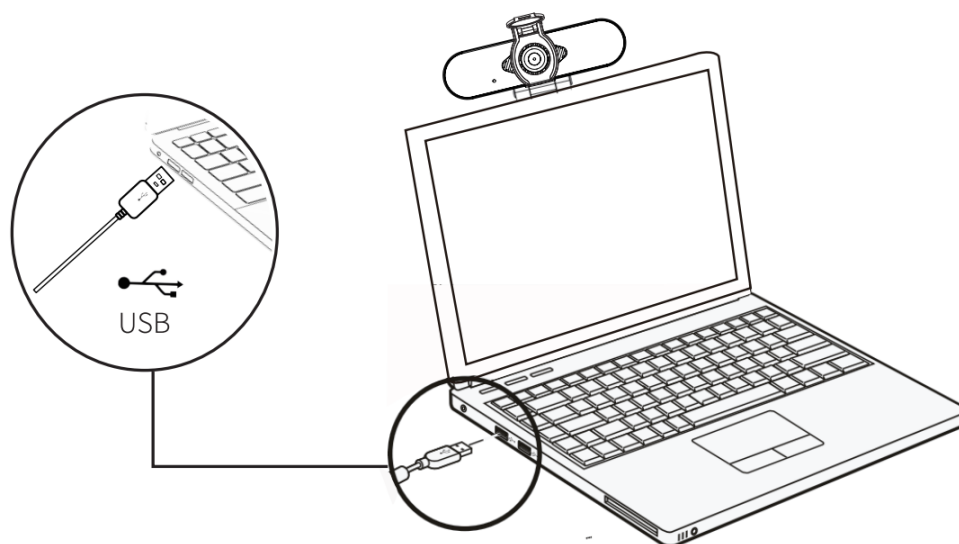
Uchopte webovou kameru podle obrázku a druhou rukou otevřete základnu klipu.

Připevněte webovou kameru a ujistěte se, že je nožička na základně klipu v jedné rovině se zadní stranou monitoru.



Připojte webovou kameru

Připojte webovou kameru k rozhraní USB počítače nebo televizního přijímače. Počkejte asi 1 minutu, webová kamera se automaticky nainstaluje.



Začínáme s videhovorem

Chcete-li zahájit videohovor, musíte si vy i volaná osoba nainstalovat aplikaci pro videohovory, jako je Skype, Youtube, Android IPTV, Zoom, Windows Live@Messenger, Gmail, WeChat atd. aplikace pro zasílání rychlých zpráv. Kromě kamery USB a aplikace pro videohovory potřebují oba volající;

- Počítač s reproduktorem (nebo náhlavní soupravou) a mikrofonem (webová kamera má vestavěný mikrofon);
- širokopásmové připojení k internetu (např. DSL, T1 nebo kabel);
- Zkontrolujte požadavky aplikace pro videohovory. (Požadavky se mohou u různých aplikací lišit, ale obvykle je vyžadována minimální rychlost nahrávání 2 Mb/s);

OTÁZKY A ODPOVĚDI

Otázka: Jak zjistím, zda je můj fotoaparát rozpoznán operačním systémem?

Odpověď: Fotoaparát lze připojit k jakémukoli portu USB 2.0/3.0. Chcete-li se ujistit, že je fotoaparát správně nainstalován, zkontrolujte následující údaje: V části Ovládací panely > Nastavení systému > Správce zařízení.

Otázka: Jak zjistím, zda aplikace pro videohovory může používat mou webovou kameru?

Odpověď: Všechny video aplikace mají volitelné nastavení pro kontrolu zvukového a obrazového zařízení.

Pomocí aplikace videa si prohlédněte následující položky: Výběr zvuku pro potvrzení výběru webové kamery HD. Pokud tomu tak není, změňte výběr na HD Web Camera. Výběr Video pro potvrzení, že je vybrána HD Web Camera. Pokud ne, změňte výběr na HD Web Camera.

Záruční podmínky

Na nový výrobek zakoupený v prodejní síti Alza.cz se vztahuje záruka 2 roky. V případě potřeby opravy nebo jiného servisu v záruční době se obraťte přímo na prodejce výrobku, je nutné předložit originální doklad o koupi s datem nákupu.

Za rozpor se záručními podmínkami, pro který nelze reklamaci uznat, se považují následující skutečnosti:

- Používání výrobku k jinému účelu, než pro který je výrobek určen, nebo nedodržování pokynů pro údržbu, provoz a servis výrobku.
- Poškození výrobku živelnou pohromou, zásahem neoprávněné osoby nebo mechanicky vinou kupujícího (např. při přepravě, čištění nevhodnými prostředky apod.).
- přirozené opotřebení a stárnutí spotřebního materiálu nebo součástí během používání (např. baterií atd.).
- Působení nepříznivých vnějších vlivů, jako je sluneční záření a jiné záření nebo elektromagnetické pole, vniknutí kapaliny, vniknutí předmětu, přepětí v síti, elektrostatický výboj (včetně blesku), vadné napájecí nebo vstupní napětí a nevhodná polarita tohoto napětí, chemické procesy, např. použité zdroje atd.
- Pokud někdo provedl úpravy, modifikace, změny konstrukce nebo adaptace za účelem změny nebo rozšíření funkcí výrobku oproti zakoupené konstrukci nebo použití neoriginálních součástí.

EU prohlášení o shodě

Identifikační údaje zplnomocněného zástupce výrobce/dovozce:

Dovozce: Alza.cz a.s.

Sídlo společnosti: Jankovcova 1522/53, Holešovice, 170 00 Praha 7.

IČO: 27082440

Předmět prohlášení:

Název: Webová kamera

Model / typ: W21

Výše uvedený výrobek byl testován v souladu s normou (normami) použitou (použitými) k prokázání shody se základními požadavky stanovenými ve směrnici (směrnících):

Směrnice č. (EU) 2014/30/EU

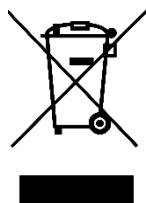
Směrnice č. (EU) 2011/65/EU ve znění 2015/863/EU

Praha, 27.8. 2021



WEEE

Tento výrobek nesmí být likvidován jako běžný domovní odpad v souladu se směrnicí EU o odpadních elektrických a elektronických zařízeních (WEEE - 2012/19 / EU). Místo toho musí být vrácen na místo nákupu nebo předán na veřejné sběrné místo recyklovatelného odpadu. Tím, že zajistíte správnou likvidaci tohoto výrobku, pomůžete předejít možným negativním důsledkům pro životní prostředí a lidské zdraví, které by jinak mohly být způsobeny nevhodným nakládáním s odpadem z tohoto výrobku. Další informace získáte na místním úřadě nebo na nejbližším sběrném místě. Nesprávná likvidace tohoto typu odpadu může mít za následek pokuty v souladu s vnitrostátními předpisy.



Vážený zákazník,

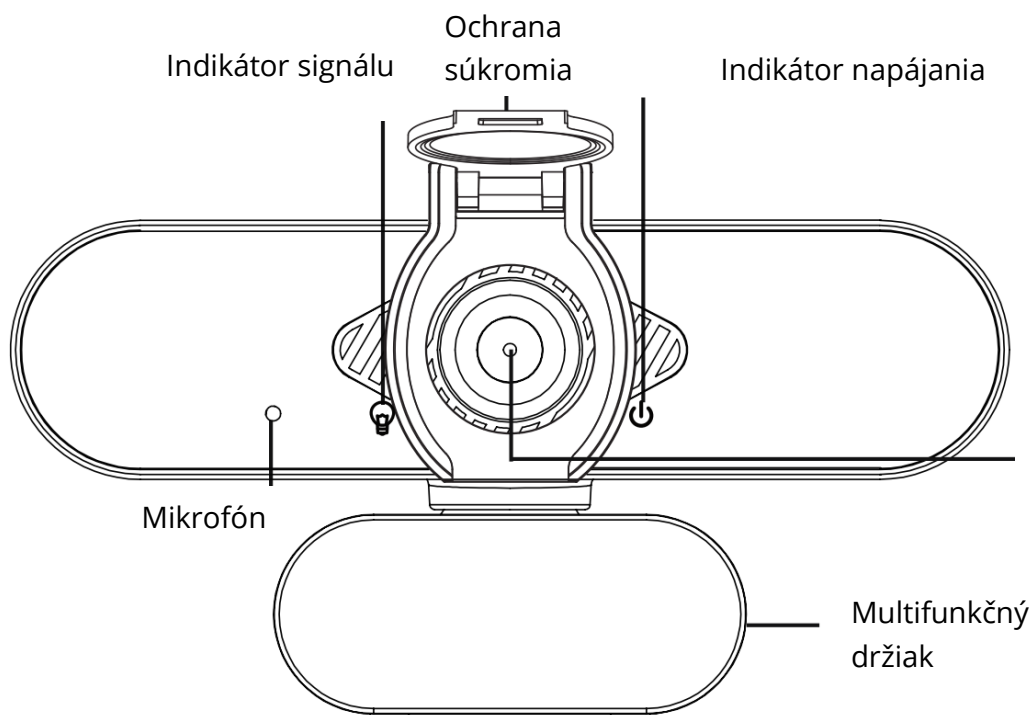
ďakujeme vám za zakúpenie nášho výrobku. Pred prvým použitím si pozorne prečítajte nasledujúce pokyny a uschovajte si tento návod na použitie. Venujte zvláštnu pozornosť bezpečnostným pokynom. Ak máte akékoľvek otázky alebo pripomienky k prístroju, obráťte sa na zákaznícku linku.

✉ www.alza.sk/kontakt

☎ +421 257 101 800

Dovozca Alza.cz a.s., Jankovcova 1522/53, Holešovice, 170 00 Praha 7, www.alza.cz

Fyzický popis



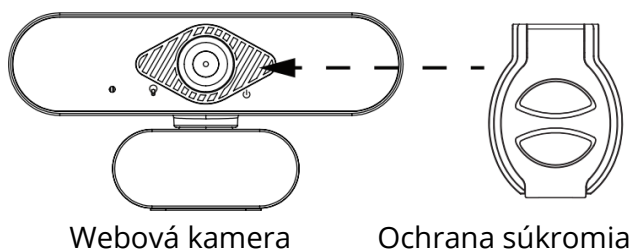
Nastavenia webovej kamery

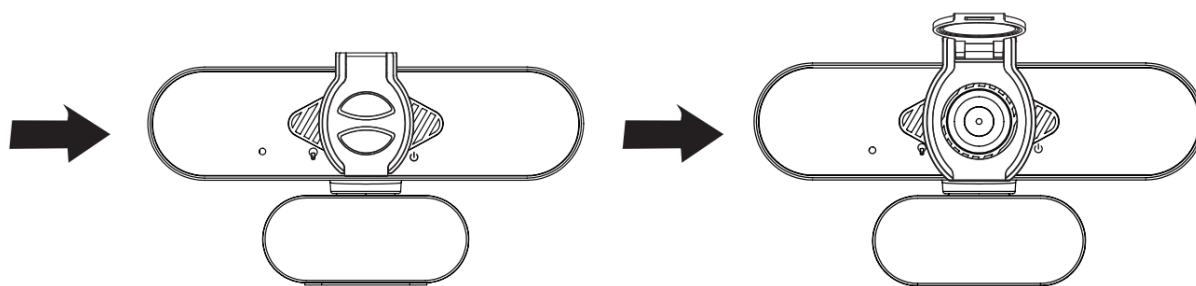
Inštalácia krytu súkromia

Webová kamera sa dodáva s krytom súkromia, ktorý zakrýva webovú kameru, keď ju nepoužívate, a zabraňuje tak hackerom vo vašom sledovaní. Kryt súkromia môžete nainštalovať podľa nižšie uvedených krokov.

Krok:

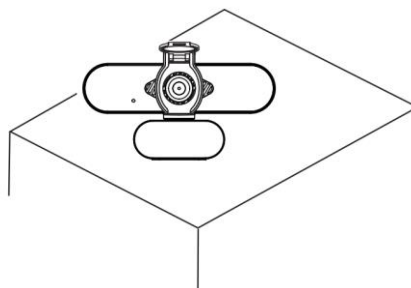
- Odstráňte nálepku na zadnej strane krytu ochrany súkromia.
- Zarovnajzte objektív a pripevnite kryt súkromia na webovú kameru.





Umiestnenie webovej kamery

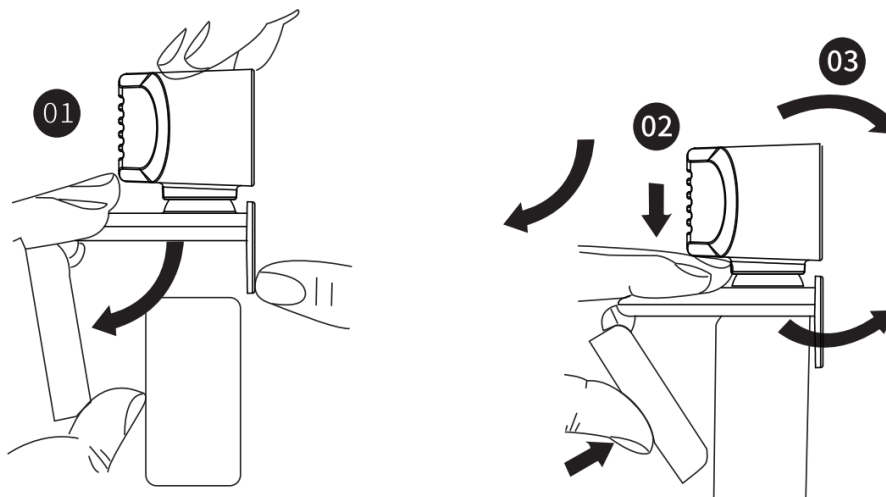
Webovú kameru umiestnite na požadované miesto - na monitor alebo pracovnú plochu.



Umiestnenie na monitor

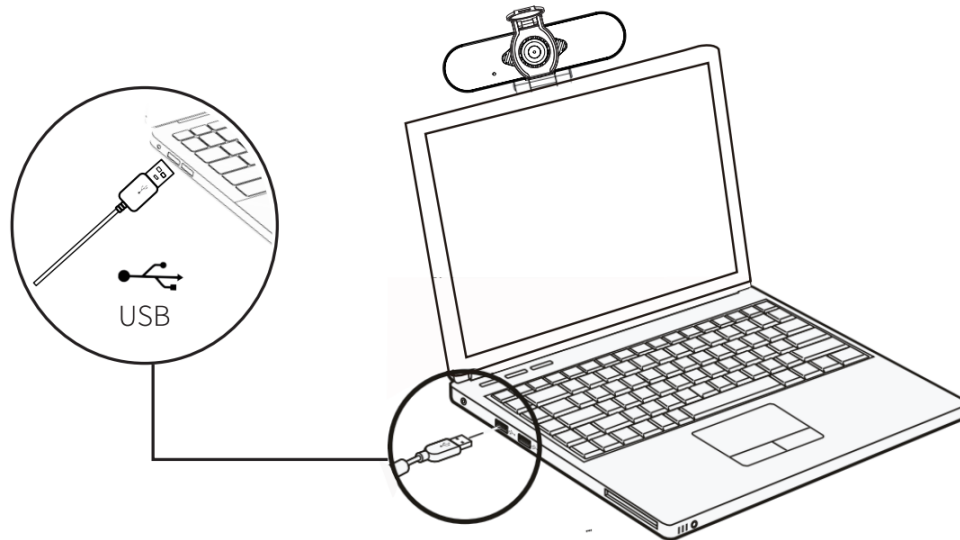
Uchopte webovú kameru podľa obrázka a druhou rukou otvorte základňu svorky.

Pripevnite webovú kameru a uistite sa, že nožička na základni klipu je v jednej rovine so zadnou stranou monitora.



Pripojte webovú kameru

Pripojte webovú kameru k rozhraniu USB počítača alebo televízneho prijímača. Počkajte približne 1 minútu, webová kamera sa automaticky nainštaluje.



Začíname s videohovorom

Ak chcete začať videohovor, musíte si vy aj volaná osoba nainštalovať aplikáciu pre videohovory, ako je Skype, Youtube, Android IPTV, Zoom, Windows Live @ Messenger, Gmail, Wech atď. aplikácie pre zasielanie okamžitých správ. Okrem kamery USB a aplikácie pre videohovory potrebujú oba volajúci;

- Počítač s reproduktorom (alebo náhlavnou súpravou) a mikrofónom (webová kamera má vstavaný mikrofón);
- Širokopásmové pripojenie k internetu (napr. DSL, T1 alebo kábel);
- Skontrolujte požiadavky aplikácie pre videohovory. (Požiadavky sa môžu u rôznych aplikácií líšiť, ale obvykle je vyžadovaná minimálna rýchlosť nahrávania 2 Mb/s);

OTÁZKY A ODPOVEDE

Otázka: Ako zistím, či je môj fotoaparát rozpoznaný operačným systémom?

Odpoveď: Fotoaparát je možné pripojiť k akémukoľvek portu USB 2.0/3.0. Ak sa chcete uistiť, že je fotoaparát správne nainštalovaný, skontrolujte nasledujúce údaje: V časti Ovládací panel > Nastavenie systému > Správca zariadení.

Otázka: Ako zistím, či aplikácia pre videohovory môže používať moju webovú kameru?

Odpoveď: Všetky video aplikácie majú voliteľné nastavenia pre kontrolu zvukového a obrazového zariadenia.

Pomocou aplikácie videá si prezrite nasledovné položky: Výber zvuku pre potvrdenie výberu webovej kamery HD. Ak tomu tak nie je, zmeňte výber na HD Web Camera. Výber Video pre potvrdenie, že je vybraná HD Web Camera. Ak nie, zmeňte výber na HD Web Camera.

Záručné podmienky

Na nový výrobok zakúpený v predajnej sieti Alza.cz sa vzťahuje záruka 2 roky. V prípade potreby opravy alebo iného servisu v záručnej dobe sa obráťte priamo na predajcu výrobku, je nutné predložiť originálny doklad o kúpe s dátumom nákupu.

Za rozpor so záručnými podmienkami, pre ktorý nemožno reklamáciu uznať, sa považujú nasledujúce skutočnosti:

- Používanie výrobku na iný účel, než na ktorý je výrobok určený alebo nedodržiavanie pokynov pre údržbu, prevádzku a servis výrobku.
- Poškodenie výrobku živelnou pohromou, zásahom neoprávnenej osoby alebo mechanicky vinou kupujúceho (napr. pri preprave, čistení nevhodnými prostriedkami a pod.).
- Prirodzené opotrebovanie a starnutie spotrebného materiálu alebo súčastí počas používania (napr. batérií atď.).
- Pôsobenie nepriaznivých vonkajších vplyvov, ako je slnečné žiarenie a iné žiarenie alebo elektromagnetické pole, vniknutie kvapaliny, vniknutie predmetu, preťaženej siete, elektrostatický výboj (vrátane blesku), chybné napájacie alebo vstupné napätie a nevhodná polarita tohto napätia, chemické procesy, napr. použité zdroje atď.
- Ak niekto vykonal úpravy, modifikácie, zmeny konštrukcie alebo adaptácie za účelom zmeny alebo rozšírenia funkcií výrobku oproti zakúpenej konštrukcii alebo použitie neoriginálnych súčastí.

EÚ prehlásenie o zhode

Identifikačné údaje splnomocneného zástupcu výrobcu/dovozcu:

Dovozca: Alza.cz a.s.

Sídlo spoločnosti: Jankovcova 1522/53, Holešovice, 170 00 Praha 7.

IČO: 27082440

Predmet prehlásenia:

Názov: Webová kamera

Model/typ: W21

Vyššie uvedený výrobok bol testovaný v súlade s normou (normami) použitou (použitými) na preukázanie zhody so základnými požiadavkami stanovenými v smernici (smerniciach):

Smernica č. (EÚ) 2014/30/EÚ

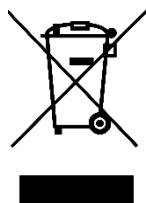
Smernica č. (EÚ) 2011/65/EÚ v znení 2015/863/EÚ

Praha, 27.8. 2021



WEEE

Tento výrobok nesmie byť likvidovaný ako bežný domový odpad v súlade so smernicou EÚ o odpade z elektrických a elektronických zariadení (WEEE - 2012/19/EÚ). Namiesto toho musí byť vrátený na miesto nákupu alebo odovzdaný na verejné zberné miesto recyklovateľného odpadu. Tým, že zaistíte správnu likvidáciu tohto výrobku, pomôžete predísť možným negatívnym vplyvom na životné prostredie a ľudské zdravie, ktoré by inak mohli byť spôsobené nevhodným nakladaním s odpadom z tohto výrobku. Ďalšie informácie získate na miestnom úrade alebo na najbližšom zbernom mieste. Nesprávna likvidácia tohto typu odpadu môže mať za následok pokuty v súlade s vnútroštátnymi predpismi.



Kedves vásárló,

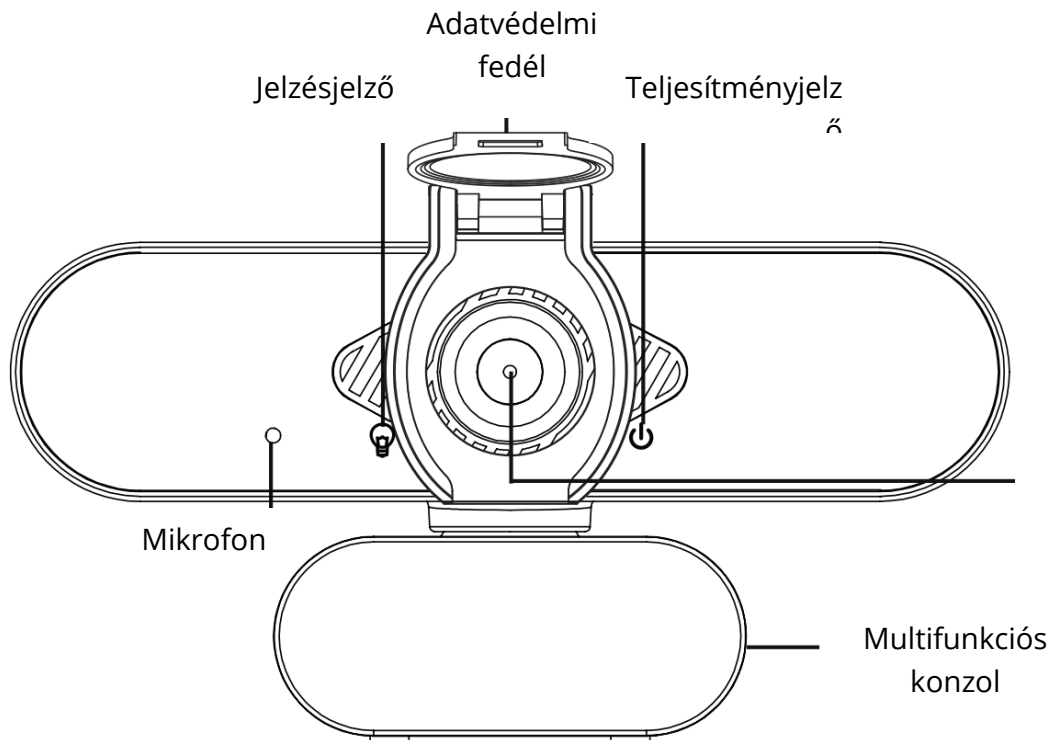
Köszönjük, hogy megvásárolta termékünket. Kérjük, hogy az első használat előtt figyelmesen olvassa el az alábbi utasításokat, és őrizze meg ezt a használati útmutatót a későbbi használatra. Fordítson különös figyelmet a biztonsági utasításokra. Ha bármilyen kérdése vagy észrevétele van a készülékkel kapcsolatban, kérjük, forduljon az ügyfélvonalhoz.

✉ www.alza.hu/kapcsolat

☎ +36-1-701-1111

Importőr Alza.cz a.s., Jankovcova 1522/53, Holešovice, 170 00 Prága 7, www.alza.cz

Fizikai leírás



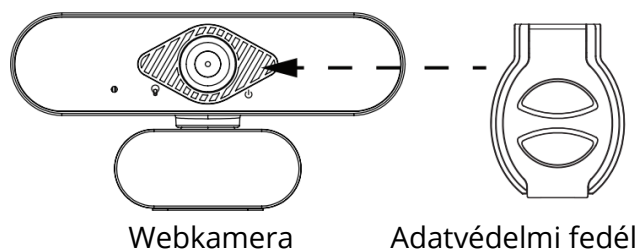
A webkamera beállítása

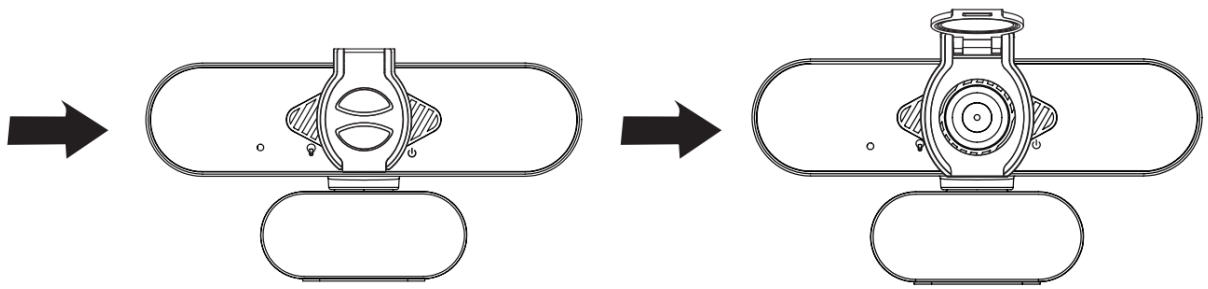
Adatvédelmi burkolat telepítése

A webkamerához tartozik egy adatvédelmi fedél, amely letakarja a webkamerát, amikor nem használja, és megakadályozza, hogy a webes hackerek kémkedjenek Ön után. Az alábbi lépéseket követheti az adatvédelmi fedél telepítéséhez.

Lépés:

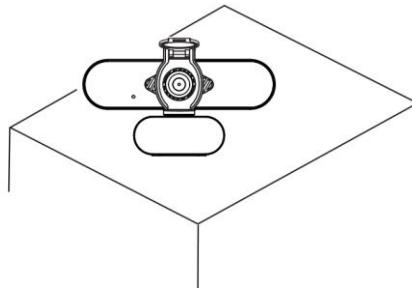
- Távolítsa el a matricát az adatvédelmi fedél hátuljáról.
- Igazítsa ki a lencsét, és rögzítse az adatvédelmi fedelet a webkamerához.





Helyezze el a webkamerát

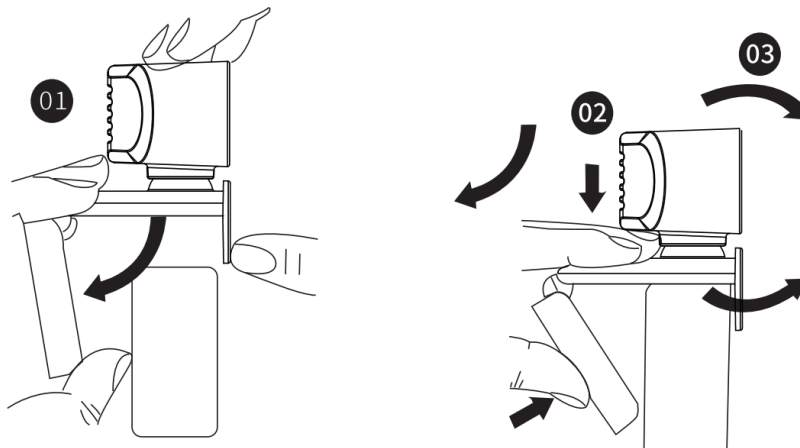
Helyezze a webkamerát a kívánt helyre - a monitorra vagy az asztalra.



Monitoron történő elhelyezéshez

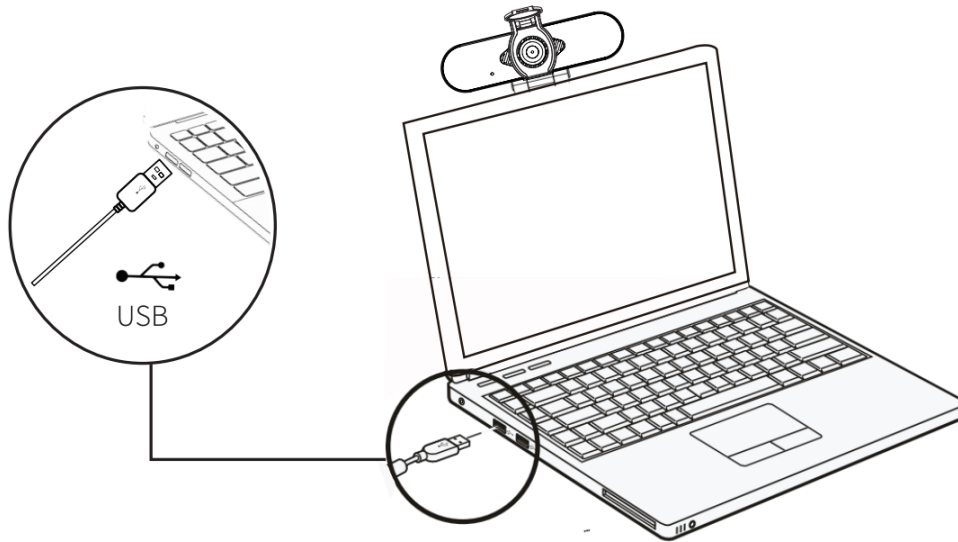
Fogja meg a webkamerát a képen látható módon, és nyissa ki a másik kezével a klipsz alapját.

Szerelje fel a webkamerát, ügyelve arra, hogy a klipszes talp a monitor hátuljával egy vonalban legyen.



Csatlakoztassa a webkamerát

Csatlakoztassa a webkamerát a számítógép vagy a TV STB USB-csatlakozójához. Várjon körülbelül 1 percet, a webkamera automatikusan települ.



Kezdődik a videohívás

A videóhívás indításához Önnek és a hívott személynek is telepítenie kell a videóhívó alkalmazást, például a Skype, a Youtube, az Android IPTV, a Zoom, a Windows Live@Messenger, a Gmail, a WeChat stb. azonnali üzenetküldő alkalmazásokat. Az USB-kamera és a videóhívó alkalmazás mellett mindkét hívó félnek szüksége van;

- Egy számítógép hangszórával (vagy fejhallgatóval) és mikrofonnal (a webkamera beépített mikrofonnal rendelkezik);
- Szélessávú internetkapcsolat (pl. DSL, T1 vagy kábel);
- Kérjük, ellenőrizze a videóhívási alkalmazás követelményeit. (A követelmények alkalmazásonként eltérőek lehetnek, de általában legalább 2 Mbps feltöltési sebesség szükséges);

KÉRDÉSEK ÉS VÁLASZOK

K: Honnan tudom, hogy az operációs rendszer felismeri-e a kamerámat?

V: A kamera bármilyen USB 2.0/3.0 porthoz csatlakoztatható. A kamera helyes telepítésének megerősítéséhez ellenőrizze a következőket: A Vezérlőpult > Rendszerbeállítások > Eszközkezelő alatt.

K: Honnan tudom, hogy a videohívó alkalmazás használhatja-e a webkamerámat?

V: Minden videó alkalmazás rendelkezik egy opcionális beállítással az audio- és videóeszköz felülvizsgálatára.

Használja a videóalkalmazást a következők áttekintéséhez: A Hang kiválasztása a HD webkamera kiválasztásának megerősítéséhez. Ha nem, akkor módosítsa a kiválasztást a HD webkamerára. A Videó kiválasztása a HD webkamera kiválasztásának megerősítésére. Ha nem, módosítsa a kiválasztást a HD webkamerára.

Jótállási feltételek

Az Alza.cz értékesítési hálózatában vásárolt új termékre 2 év garancia vonatkozik. Ha a garanciális időszak alatt javításra vagy egyéb szolgáltatásra van szüksége, forduljon közvetlenül a termék eladójához, a vásárlás dátumával ellátott eredeti vásárlási bizonylatot kell bemutatnia.

Az alábbiak a jótállási feltételekkel való ellentétnek minősülnek, amelyek miatt az igényelt követelés nem ismerhető el:

- A terméknek a termék rendeltetésétől eltérő célra történő használata, vagy a termék karbantartására, üzemeltetésére és szervizelésére vonatkozó utasítások be nem tartása.
- A termék természeti katasztrófa, illetéktelen személy beavatkozása vagy a vevő hibájából bekövetkezett mechanikai sérülés (pl. szállítás során, nem megfelelő eszközökkel történő tisztítás stb.).
- A fogyóeszközök vagy alkatrészek természetes elhasználódása és öregedése a használat során (pl. akkumulátorok stb.).
- Káros külső hatásoknak való kitettség, például napfény és egyéb sugárzás vagy elektromágneses mezők, folyadék behatolása, tárgyak behatolása, hálózati túlfeszültség, elektrosztatikus kisülési feszültség (beleértve a villámlást), hibás táp- vagy bemeneti feszültség és e feszültség nem megfelelő polaritása, kémiai folyamatok, például használt tápegységek stb.
- Ha valaki a termék funkcióinak megváltoztatása vagy bővítése érdekében a megvásárolt konstrukcióhoz képest módosításokat, átalakításokat, változtatásokat végzett a konstrukción vagy adaptációt végzett, vagy nem eredeti alkatrészeket használt.

EU-megfelelőségi nyilatkozat

A gyártó/importőr meghatalmazott képviselőjének azonosító adatai:

Importőr: Alza.cz a.s.

Bejegyzett székhely: Jankovcova 1522/53, Holešovice, 170 00 Prága 7

IČO: 27082440

A nyilatkozat tárgya:

Cím:

Modell / típus: W21

A fenti terméket az irányelv(ek)ben meghatározott alapvető követelményeknek való megfelelés igazolásához használt szabvány(ok)nak megfelelően vizsgálták:

(EU) 2014/30/EU irányelv

(EU) 2011/65/EU irányelv, a 2015/863/EU módosítással

Prága, 27.8. 2021



WEEE

Ez a termék nem ártalmatlanítható normál háztartási hulladékként az elektromos és elektronikus berendezések hulladékairól szóló uniós irányelvnek (WEEE - 2012/19 / EU) megfelelően. Ehelyett vissza kell juttatni a vásárlás helyére, vagy át kell adni az újrahasznosítható hulladékok nyilvános gyűjtőhelyén. Azzal, hogy gondoskodik a termék megfelelő ártalmatlanításáról, segít megelőzni a környezetre és az emberi egészségre gyakorolt esetleges negatív következményeket, amelyeket egyébként a termék nem megfelelő hulladékkezelése okozhatna. További részletekért forduljon a helyi hatósághoz vagy a legközelebbi gyűjtőponthoz. Az ilyen típusú hulladék nem megfelelő ártalmatlanítása a nemzeti előírásoknak megfelelően pénzbírságot vonhat maga után.



Sehr geehrter Kunde,

vielen Dank, dass Sie unser Produkt gekauft haben. Bitte lesen Sie die folgenden Anweisungen vor dem ersten Gebrauch sorgfältig durch und bewahren Sie diese Bedienungsanleitung zum späteren Nachschlagen auf. Achten Sie vor allem auf die Sicherheitshinweise. Wenn Sie Fragen oder Anmerkungen zum Gerät haben, wenden Sie sich bitte an die Kundenhotline.

✉ www.alza.de/kontakt

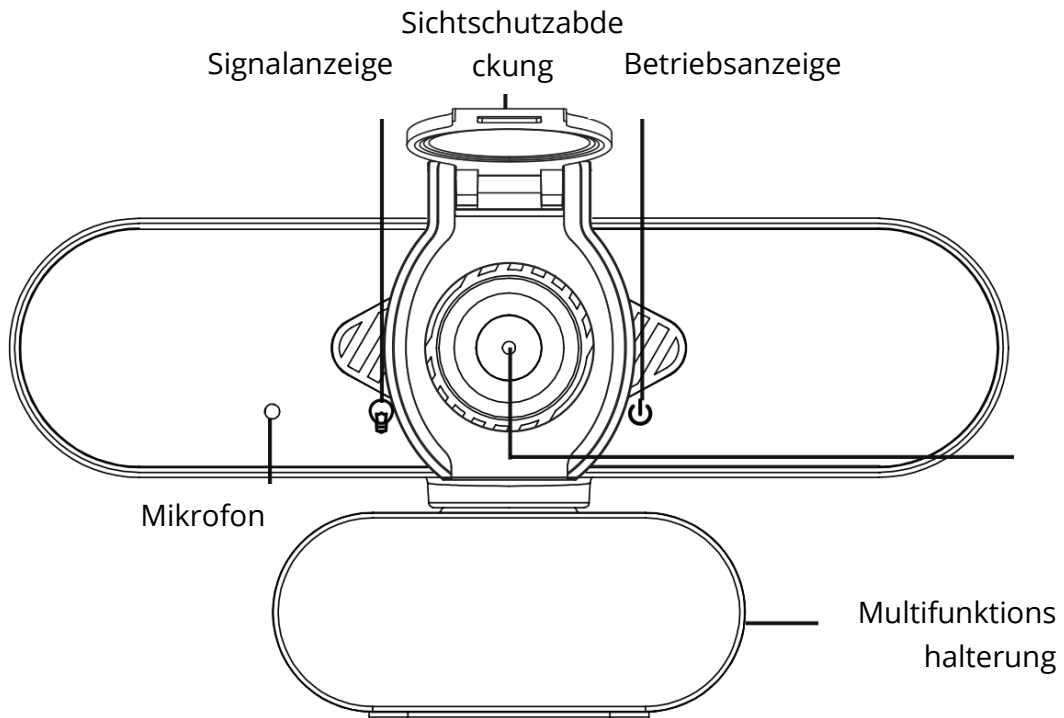
☎ 0800 181 45 44

✉ www.alza.at/kontakt

☎ +43 720 815 999

Lieferant Alza.cz a.s., Jankovcova 1522/53, Holešovice, 170 00 Praha 7, www.alza.cz

Produkt-Beschreibung



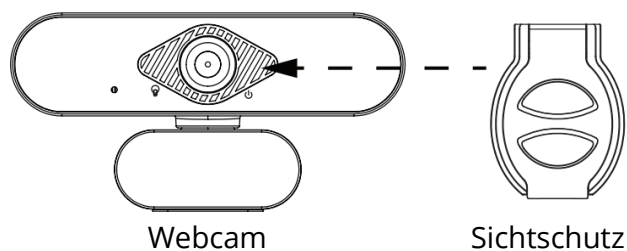
Einrichten Ihrer Webcam

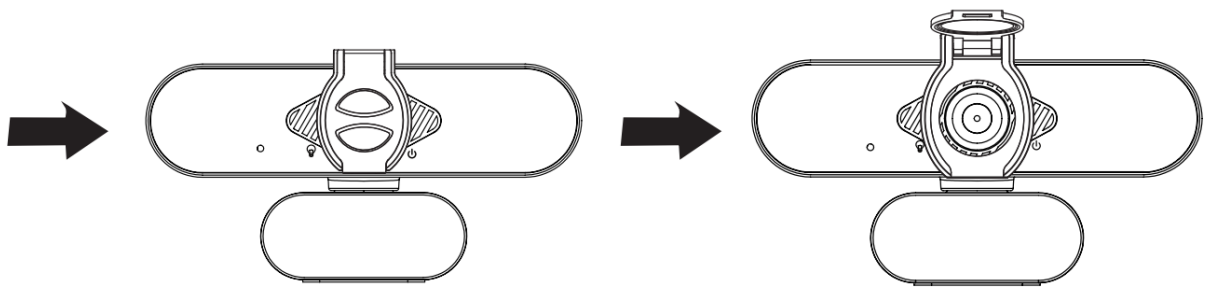
Installation der Sichtschutzabdeckung

Die Webcam wird mit einem Sichtschutz geliefert, der Ihre Webcam abdeckt, wenn sie nicht benutzt wird, und verhindert, dass Sie Hacker ausspionieren. Sie können die folgenden Schritte befolgen, um die Abdeckung zu installieren.

Schritt:

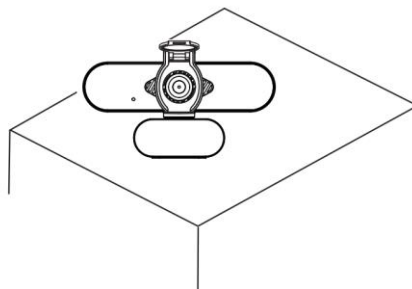
- a. Entfernen Sie den Aufkleber auf der Rückseite der Schutzabdeckung.
- b. Richten Sie das Objektiv aus und bringen Sie die Sichtschutzabdeckung an der Webkamera an.





Platzierung der Webcam

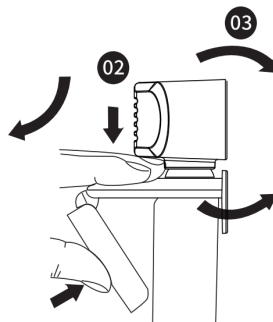
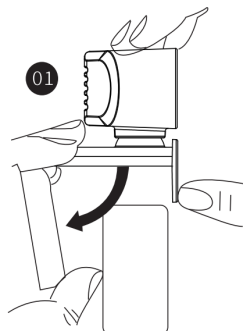
Platzieren Sie die Webcam dort, wo Sie sie haben möchten - auf dem Monitor oder dem Schreibtisch.



Platzierung auf einem Monitor

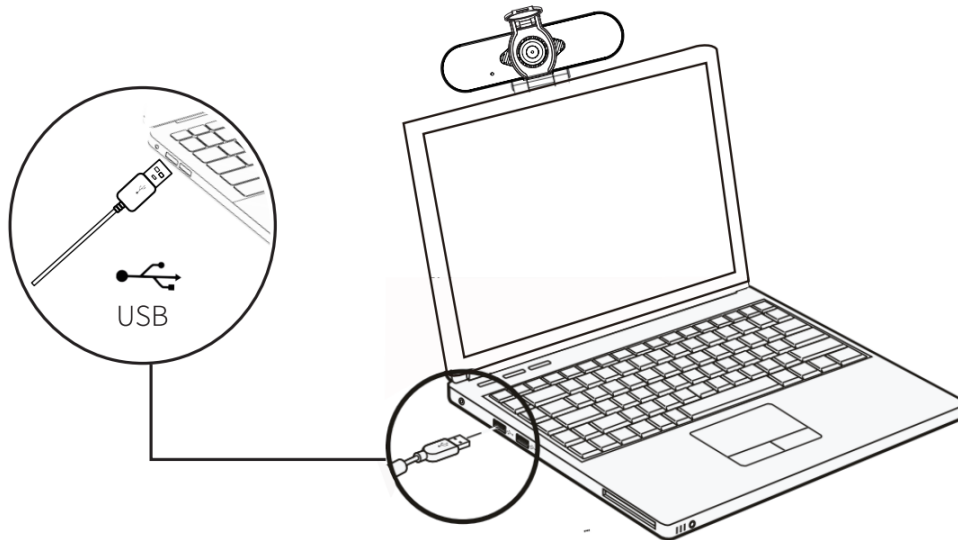
Fassen Sie die Webcam wie abgebildet an und öffnen Sie den Clipsockel mit der anderen Hand.

Befestigen Sie die Webcam und achten Sie darauf, dass der Fuß des Clipsockels auf einer Ebene mit der Rückseite des Monitors ist.



Webcam anschließen

Stecken Sie Ihre Webcam in die USB-Schnittstelle Ihres PCs oder TV STB ein. Warten Sie etwa 1 Minute, die Webcam wird automatisch installiert.



Erste Schritte mit Videoanrufen

Um einen Videoanruf zu starten, müssen sowohl Sie als auch Ihr Gesprächspartner eine Videogesprächsanwendung für Sofortnachrichten wie Skype, Youtube, Android IPTV, Zoom, Windows Live@Messenger, Gmail, WeChat usw. installieren. Neben einer USB-Kamera und einer Videogesprächsanwendung benötigen beide Anrufer;

- Einen Computer mit Lautsprecher (oder ein Headset) und ein Mikrofon (Ihre Webcam hat ein eingebautes Mikrofon);
- Ein Breitband-Internetanschluss (z. B. DSL, T1 oder Kabel);
- Bitte prüfen Sie die Anforderungen Ihrer Videogesprächsanwendung. (Die Anforderungen können je nach Anwendung variieren, in der Regel ist jedoch eine Upload-Geschwindigkeit von mindestens 2 Mbit/s erforderlich);

FRAGEN UND ANTWORTEN

F: Wie kann ich feststellen, ob meine Kamera vom Betriebssystem erkannt wird?

A: Die Kamera kann an jeden USB 2.0/3.0-Anschluss angeschlossen werden. Um sicherzustellen, dass die Kamera richtig installiert ist, überprüfen Sie Folgendes: Unter Systemsteuerung > Systemeinstellungen > Geräte-Manager.

F: Woher weiß ich, ob meine Videogesprächsanwendung meine Webcam verwenden kann?

A: Alle Videoanwendungen haben eine optionale Einstellung zur Überprüfung des Audio- und Videogeräts.

Verwenden Sie die Videoanwendung, um die folgenden Punkte zu überprüfen: Die Audio-Auswahl, um sicherzustellen, dass die HD-Webkamera ausgewählt ist. Falls nicht, ändern Sie die Auswahl auf die HD-Webkamera. Die Video-Auswahl, um zu bestätigen, dass die HD-Web-Kamera ausgewählt ist. Wenn nicht, ändern Sie die Auswahl in HD-Web-Kamera.

Garantiebedingungen

Für ein neues Produkt, das im Vertriebsnetz von Alza gekauft wurde, gilt eine Garantie von 2 Jahren. Wenn Sie während der Garantiezeit eine Reparatur oder andere Dienstleistungen benötigen, wenden Sie sich direkt an den Verkäufer des Produkts, Sie müssen den ursprünglichen Kaufbeleg mit dem Kaufdatum vorlegen.

Die folgenden Punkte gelten als Widerspruch zu den Garantiebedingungen, für die ein geltend gemachter Anspruch nicht anerkannt werden kann:

- Verwendung des Produkts für einen anderen Zweck als den, für den es bestimmt ist, oder Nichtbeachtung der Anweisungen für Wartung, Betrieb und Service des Produkts.
- Beschädigung des Produkts durch eine Naturkatastrophe, das Eingreifen einer unbefugten Person oder mechanisch durch Verschulden des Käufers (z.B. beim Transport, bei der Reinigung mit unsachgemäßen Mitteln usw.).
- Natürliche Abnutzung und Alterung von Verbrauchsmaterialien oder Bauteilen während des Gebrauchs (z. B. Batterien usw.).
- Einwirkung schädlicher äußerer Einflüsse, wie z. B. Sonnenlicht und andere Strahlungen oder elektromagnetische Felder, Eindringen von Flüssigkeiten, Eindringen von Gegenständen, Netzüberspannung, elektrostatische Entladungsspannung (einschließlich Blitzschlag), fehlerhafte Versorgungs- oder Eingangsspannung und falsche Polarität dieser Spannung, chemische Prozesse wie z. B. gebrauchte Netzteile usw.
- Wenn jemand Veränderungen, Modifikationen, Änderungen am Design oder Anpassungen vorgenommen hat, um die Funktionen des Produkts im Vergleich zum gekauften Design zu verändern oder zu erweitern, oder wenn er nicht originale Komponenten verwendet hat.

EU-Konformitätserklärung

Angaben zur Identifizierung des bevollmächtigten Vertreters des Herstellers/Importeurs:

Importeur: Alza.cz a.s.

Eingetragener Sitz: Jankovcova 1522/53, Holešovice, 170 00 Prag 7

ID Nr.: 27082440

Gegenstand der Erklärung:

Titel: Webcam

Modell / Typ: W21

Das oben genannte Produkt wurde nach der/den Norm(en) geprüft, die zum Nachweis der Einhaltung der in der/den Richtlinie(n) festgelegten grundlegenden Anforderungen verwendet wurde(n):

Richtlinie Nr. (EU) 2014/30/EU

Richtlinie Nr. (EU) 2011/65/EU in der Fassung 2015/863/EU

Prag, 27.8. 2021



WEEE

Dieses Produkt darf gemäß der EU-Richtlinie über Elektro- und Elektronik-Altgeräte (WEEE - 2012/19 / EU) nicht mit dem normalen Hausmüll entsorgt werden. Stattdessen muss es an den Kaufort zurückgebracht oder bei einer öffentlichen Sammelstelle für wiederverwertbare Abfälle abgegeben werden. Indem Sie sicherstellen, dass dieses Produkt ordnungsgemäß entsorgt wird, tragen Sie dazu bei, mögliche negative Folgen für die Umwelt und die menschliche Gesundheit zu vermeiden, die andernfalls durch eine unsachgemäße Entsorgung dieses Produkts verursacht werden könnten. Wenden Sie sich an Ihre örtliche Behörde oder an die nächstgelegene Sammelstelle, um weitere Informationen zu erhalten. Die unsachgemäße Entsorgung dieser Art von Abfall kann gemäß den nationalen Vorschriften zu Geldstrafen führen.

