

beper

IT	VAPORIERA	pag. 3
EN	STEAM COOKER	pag. 8
FR	CUISEUR À VAPEUR	pag. 13
DE	DAMPFGARER	pag. 19
ES	VAPORERA	pag. 24
GR	ΚΩΔΙΚΟΣ	pag. 29
RO	APARAT DE GĂTIT CU ABURI	pag. 35
CZ	PARNÍ VAŘIČ	pag. 40
NL	STOOMOVEN	pag. 45
PL	PAROWAR	pag. 50
LV	TVAICĒŠANAS KATLS	pag. 53

For further information and/or for instructions for use in other languages, please visit: beper.com

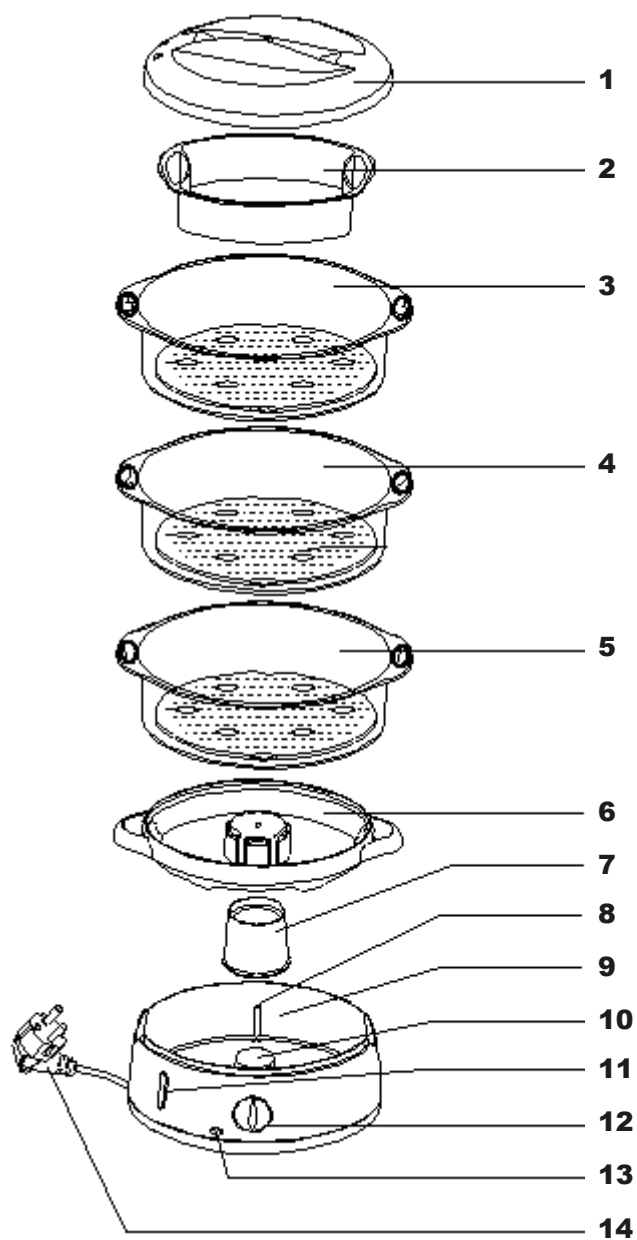


Cod.: BC.250

Class I



Fig.A



Avvertenze generali

Leggere queste istruzioni prima di usare l'apparecchio.

Prima e durante l'uso dell'apparecchio è necessario seguire alcune precauzioni elementari.

Dopo aver tolto l'imballaggio assicurarsi dell'integrità dell'apparecchio. In caso di dubbio non utilizzare l'apparecchio e rivolgersi a personale professionalmente qualificato. Gli elementi dell'imballaggio (sacchetti di plastica, polistirolo, ecc.) non devono essere lasciati alla portata dei bambini, in quanto potenziali fonti di pericolo.

Assicurarsi sempre che la tensione di rete elettrica sia uguale a quella indicata nell'etichetta dati tecnici e che l'impianto sia compatibile con la potenza dell'apparecchio.

Non tirare mai il cavo per scollegarlo dalla presa di corrente elettrica. Assicurarsi che il cavo non sia in contatto con superfici calde o taglienti.

Non utilizzare l'apparecchio con il cavo danneggiato.

Se il cavo di alimentazione è danneggiato, esso deve essere sostituito dal Costruttore o dal suo Servizio Assistenza Tecnica o comunque da una persona con qualifica simile, in modo da prevenire ogni rischio.

Collegare l'apparecchio esclusivamente ad una presa di corrente elettrica alternata.

In generale è sconsigliabile l'uso di adattatori, prese multiple e/o prolunghe. Qualora il loro uso si rendesse indispensabile è necessario utilizzare solamente adattatori e prolunghe conformi alle vigenti norme di sicurezza.

Questo apparecchio dovrà essere destinato solo all'uso per il quale è stato espressamente concepito. Ogni altro uso è da considerarsi improprio e quindi pericoloso, nonché far decadere la garanzia. Il costruttore non può essere considerato responsabile per eventuali danni derivati da usi impropri, erronei ed irragionevoli.

Per evitare surriscaldamenti pericolosi si raccomanda di svolgere in tutta la sua lunghezza il cavo di alimentazione e di staccare la spina dalla rete di alimentazione elettrica quando l'apparecchio non è utilizzato.

Prima di effettuare qualsiasi operazione di pulizia o di manutenzione, disinserire l'apparecchio dalla rete di alimentazione elettrica.

Non immergere mai l'apparecchio in acqua o in altri liquidi.

Non tenere l'apparecchio vicino a fonti di calore (es. termosifone). Questo apparecchio non deve essere utilizzato da persone (compresi i bambini) con capacità fisiche, sensoriali o mentali ridotte; da persone che manchino di esperienza e conoscenza dell'apparecchio, a meno che siano attentamente sorvegliate o ben istruite relativamente all'utilizzo dell'apparecchio stesso da parte di una persona responsabile della loro sicurezza.

Assicurarsi che i bambini non giochino con l'apparecchio.

Allorché si decida di smaltire come rifiuto questo apparecchio, si raccomanda di renderlo inoperante.

Si raccomanda inoltre di rendere innocue quelle parti dell'apparecchio suscettibili di costituire un pericolo. Questo apparecchio non deve essere utilizzato dai bambini. Tenere l'apparecchio ed il suo cavo fuori dalla portata dei bambini.

Avvertenze di sicurezza e d'uso

Collegare la vaporiera solo a prese regolarmente installate.

Scollegare sempre il cavo di alimentazione dalla presa di corrente elettrica quando il prodotto non è in uso.

Lasciar raffreddare la vaporiera, quando si applicano degli accessori, quando si pulisce e prima di riporla. Non lasciare che il cavo di alimentazione resti penzoloni sul bordo del tavolo o del piano di lavoro.

Non mettere in funzione la vaporiera senza sorveglianza.

Posizionare la vaporiera su una superficie piana, stabile e resistente al calore. Non posizionare la vaporiera troppo vicino ad una parete (distanza minima almeno 10 cm) e/o sotto un pensile.

Non appoggiare nulla sulla vaporiera.

Le aperture per la fuoriuscita di vapore non devono mai essere chiuse quando la vaporiera è in funzione.

Riempire il serbatoio con acqua prima di accendere la vaporiera per evitare il danneggiamento della stessa.

La vaporiera ed i suoi accessori non sono utilizzabili in forni.

Usare la vaporiera solo per preparare cibi; non per altri scopi.

Non usare contenitori diversi da quelli in dotazione.

Non usare il prodotto senza il coperchio.

Non tagliare i cibi direttamente nei contenitori.

Si consiglia di pulire accuratamente il prodotto dopo ogni utilizzo.

Descrizione del prodotto Fig.A

1. Coperchio
2. Contenitore per riso
3. Primo contenitore
4. Secondo contenitore
5. Terzo contenitore
6. Vassoio raccogli acqua
7. Anello convogliante
8. Indicatore interno del livello massimo di acqua MAX
9. Serbatoio dell'acqua
10. Resistenza
11. Indicatore esterno del livello massimo di acqua MAX
12. Timer programmabile fino a 60 minuti
13. Indicatore luminoso di funzionamento
14. Cavo di alimentazione

Primo utilizzo della vaporiera

Togliere la vaporiera dall'imballaggio e controllare che tutti gli elementi siano in buono stato.

Lavare il coperchio, i tre contenitori, il contenitore del riso e l'anello convogliante con acqua tiepida e detersivo poi risciacquare ed asciugare bene.

Pulire l'interno del serbatoio e la base con un panno umido ed asciugare bene.

Funzionamento

Posizionare la vaporiera su una superficie piana, asciutta e resistente al calore, ad una distanza sufficiente dalla parete o dai mobili.

Non mettere la vaporiera sotto armadietti pensili. La base e gli accessori non sono idonei all'uso nel forno, né sul fuoco.

Riempire il serbatoio solo con acqua pulita. Non utilizzare altri liquidi, non aggiungere sale, pepe, ecc.

Quando si versa l'acqua, accertarsi che l'acqua non superi il livello MAX come indicato dall'indicatore del livello all'interno del serbatoio.

Inserire il cavo di alimentazione nella presa di corrente elettrica.

Regolare il tempo di cottura con il timer fino ad un massimo di 60 minuti; la luce di funzionamento si accende. Dopo circa 3-4 minuti inizierà ad uscire il vapore.

Quando la cottura sarà terminata, il timer e la luce di funzionamento si spengono. Se durante la cottura l'acqua si esaurisce, la vaporiera si spegne automaticamente.

Quando si afferrano o rimuovono parti bollenti, usare assolutamente presine o guanti da forno per evitare di scottarsi con il vapore bollente.

Alla fine della cottura staccare sempre il cavo di alimentazione dalla presa di corrente elettrica.

Utilizzo dei contenitori

La vaporiera può prevedere l'utilizzo, a seconda delle esigenze, di uno, due o tre contenitori. Tali contenitori sono impilabili, l'uno sull'altro, e sono numerati, così da comprendere quale sia il loro corretto impilaggio: il contenitore numerato con 1 è quello inferiore, il contenitore numerato con 2 è quello intermedio, il contenitore numerato con 3 è quello superiore.

Nel caso di utilizzo di un solo contenitore, posizionare il cibo nel contenitore numerato con 1 e poi posizionare lo stesso contenitore sulla base della vaporiera, coprendolo infine con il coperchio.

In caso di utilizzo di due o tre contenitori, si ricorda di mantenere l'ordine descritto, poiché in caso contrario i contenitori della vaporiera non si posizioneranno correttamente.

I contenitori presentano dei fori sulla loro superficie di base che servono per la fuoriuscita del vapore, di conseguenza non devono essere mai completamente ostruiti.

Porre sempre i cibi di dimensioni maggiori (e quindi con tempo di cottura più lungo) nel contenitore inferiore.

Se si cuociono pollame o altra carne e ortaggi, porre sempre la carne nel contenitore inferiore in modo che i liquidi della carne non cadano sugli altri cibi. Aggiungere spezie di condimento solo a cottura ultimata.

La vaporiera è dotata anche di un contenitore per la cottura del riso, che dovrà essere posizionato all'interno di uno dei contenitori. Per la cottura del riso oltre all'acqua nel serbatoio aggiungere acqua anche all'interno del cestello in quantità pari alla quantità di riso (100gr riso = 100gr acqua)

Alimento	Minuti
Asparagi (450 g)	12-15 minuti
Broccoli (225 g)	08-11 minuti
Carote tagliate (225 g)	10-12 minuti
Cavolo (225 g)	10-13 minuti
Piselli	15-17 minuti
Patate tagliate (225 g)	10-12 minuti
Petti di pollo (2 pezzi)	30-40 minuti
Salsicce (5 pezzi)	20-25 minuti
Uova sode (6 pezzi)	15-25 minuti
Filetti di pesce (225 g)	20-40 minuti
Gamberi	11-14 minuti
Vongole (450 g)	10-15 minuti
Granchio (2 pezzi)	40-45 minuti

I tempi di cottura indicati nella tabella sono da intendersi dopo la formazione del vapore e sono solo indicativi. Procedere personalmente ad eventuali correzioni. Il tempo di cottura aumenta in proporzione alla quantità di cibo da cuocere.

Alcuni consigli

Il tempo di cottura può variare secondo la quantità di cibo da cuocere, la sistemazione del cibo all'interno del contenitore di cottura, dalla freschezza del cibo e dai gusti personali.

Se i cibi da cuocere vengono sovrapposti, il tempo di cottura si allunga.

Quando si cuociono grosse quantità di cibo, alzare il coperchio circa a metà cottura e mescolare con utensili a manico lungo. Per ridurre ed ottimizzare il tempo di cottura inserire l'anello convogliante sopra la resistenza.

Manutenzione e pulizia della vaporiera

Prima di procedere alla pulizia staccare sempre il cavo di alimentazione dalla presa di corrente elettrica e lasciar raffreddare bene la vaporiera.

Non immergere mai la base e il cavo di alimentazione nell'acqua.

Versare con molta cautela l'acqua rimasta nel serbatoio nel lavabo.

Lavare il coperchio, i tre contenitori, il contenitore del riso e l'anello convogliante con acqua tiepida e detersivo poi risciacquare ed asciugare bene.

Pulire l'interno del serbatoio e la base con un panno umido ed asciugare bene.

Si consiglia di disincrostare il serbatoio dopo circa 8 utilizzi consecutivi seguendo le seguenti indicazioni:

Posizionare l'anello convogliante

Inserire acqua pulita fino al livello MAX aggiungendo una piccola quantità di aceto bianco

Lasciare riposare per una notte

Svuotare il serbatoio e risciacquarlo più volte con acqua pulita

Dati tecnici

Potenza 800W

Alimentazione 220-240V ~ 50Hz

In un'ottica di miglioramento continuo Beper si riserva la facoltà di apportare modifiche e migliorie al prodotto in oggetto senza previo preavviso.



Il simbolo del cestino barrato riportato sull'apparecchio indica che il prodotto, alla fine della propria vita utile, dovendo essere trattato separatamente dai rifiuti domestici, deve essere conferito in un centro di raccolta differenziata per apparecchiature elettriche ed elettroniche oppure riconsegnato al rivenditore al momento dell'acquisto di una nuova apparecchiatura equivalente.

L'adeguata raccolta differenziata per l'avvio successivo dell'apparecchio al riciclaggio, al trattamento e allo smaltimento ambientalmente compatibile contribuisce ad evitare possibili effetti negativi sull'ambiente e sulla salute e favorisce il recupero dei materiali di cui è composto.

L'utente è responsabile del conferimento dell'apparecchio a fine vita alle appropriate strutture di raccolta. Per informazioni più dettagliate inerenti i sistemi di raccolta disponibili, rivolgersi al servizio locale di smaltimento rifiuti, o al negozio dove è stato effettuato l'acquisto.

Chiunque abbandona o cestina questo apparecchio e non lo riporta in un centro di raccolta differenziata per rifiuti elettrici-elettronici è punito con la sanzione amministrativa pecuniaria prevista dalla normativa vigente in materia di smaltimento abusivo di rifiuti

CERTIFICATO DI GARANZIA

La garanzia di applicazione è valida 24 mesi dalla data di acquisto per difetti di materiale o di fabbricazione.

La garanzia è valida unicamente presentando il certificato di garanzia e il documento di acquisto (scontrino fiscale) che certifichi la data di acquisto e il nome del modello dell'apparecchio acquistato.

Se l'apparecchio dovesse richiedere assistenza tecnica rivolgersi al venditore o presso la nostra sede. Questo per conservare inalterata l'efficienza del vostro apparecchio e per NON invalidare la garanzia. Eventuali manomissioni dell'apparecchio da parte di personale non autorizzato invalideranno automaticamente la garanzia.

CONDIZIONI DI GARANZIA

Se ci sono guasti a causa di difetti di materiale e/o fabbricazione durante il periodo di garanzia, garantiamo la riparazione del prodotto gratuitamente.

Non sono coperte dalla garanzia tutte le parti che dovessero risultare difettose a causa di:

- a. Danni da trasporto o da cadute accidentali,
- b. Errata installazione o inadeguatezza impianto elettrico,
- c. Riparazioni o modifiche operate da personale non autorizzato,
- d. Mancata o non corretta manutenzione e pulizia,
- e. Prodotto e/o parti di prodotto soggette a usura e/o consumabili (es.: lampade, batterie, lame)
- f. Mancata osservanza delle istruzioni per il funzionamento dell'apparecchio, negligenza o trascuratezza nell'uso.

L'elenco di cui sopra è a titolo meramente esemplificativo e non esaustivo, in quanto la presente garanzia è comunque esclusa per tutte quelle circostanze che non possono farsi risalire a difetti di fabbricazione dell'apparecchio.

La garanzia è inoltre esclusa in tutti i casi di uso improprio dell'apparecchio ed in caso di uso professionale.

Beper Srl declina ogni responsabilità per eventuali danni che possano direttamente o indirettamente derivare a persone, cose ed animali domestici in conseguenza della mancata osservanza di tutte le prescrizioni indicate nell'apposito "Libretto Istruzioni ed avvertenze" in tema di installazione, uso e manutenzione dell'apparecchio.

Per assistenza e/o informazioni tecniche scrivere a: assistenza@beper.com

Precautions

Read the following instructions carefully, since they give you useful safety information about installation, use and maintenance and help you avoid mishaps and possible accidents.

Remove the packing and make sure that the appliance is intact, with special attention to the supply cable.

The elements of the packing (plastic bags, polystyrene, etc) do not have to be accessible to the children, in order to preserve them from danger sources. It is recommended not to throw these packing material in the domestic waste, but to deliver them to the appropriate station of collection or destruction refusals, asking eventually information to the manager of the Sanitation Department of your own municipality.

If the supply cord is damaged, it must be replaced by the manufacturer, its service agent or similarly qualified persons in order to avoid a hazard.

Before connecting the appliance make sure that the mains voltage corresponds to the data specified on the label.

The appliance can be damaged if the voltage is not correct.

If the plug does not suit the socket, let it be replaced with another suitable plug by qualified personnel only, which shall also ensure that the section of the socket cables is suitable for your appliance power absorption.

Generally, the use adaptors multiple plugs and/or extensions is not recommended; should they be necessary, please use only simple or multiple adaptors and extensions in compliance with the safety rules in force, making sure that the capacity absorption limit marked on the simple adaptors and the extensions and the maximum power limit marked on the multiple adaptor are not exceeded.

Do not use the appliance if the cable or the plug shows any damages. Do not use the appliance after a possible irregular working. In this case, switch it off and do not break it open. Refer to an authorized Beper after-sale service for repair and require original spare parts only. Failing to follow these instructions may impair the safety of your appliance.

This appliance is to be destined to its special purpose only. Any other use is to be considered as improper and thus dangerous. The manufacturer cannot be responsible for any damages deriving from improper, wrong or incautious use.

This appliance is for household use only.

To protect against electric shock, do not immerse cord, plug or any parts of the appliance into water or other fluids.

Do not use the appliance near explosives, highly flammable materials, gases or burning flames.

Do not allow children, disabled people or every people without experience or technical ability to use the appliance if they are not properly watched over. Close supervision is necessary when any appliance used by or near children.

Use and safety advice

Connect the steam cooker on a secured electric installation.

Always disconnect the cord supply from the socket when the product is not in use.

Let the steam cooker cool down, before changing accessories, cleaning or store the appliance.

Do not let the cord supply pending out of the table.

Do not let the steam cooker working without supervision.

Put the steam cooker on a stable, plane and heat resistance surface.

Do not place the steam cooker close to wall (minimum distance 10 cm) and/or under as shelf.

Do not put objects on the steam cooker.

The steam exit should never be closed when the steam cooker is working.

Fill the water tank before turning on the steam cooker in order to not to damage the appliance.

The steam cooker and accessories cannot be put into the oven.

Use the steam cooker only for food; do not use for other purpose.

Do not use bowl different from the ones supplied.

Do not use the appliance without the lid.

It is recommended not to cut food directly into the bowls.

It is recommended to clean the appliance after each use.

Description of the product Fig.A

1. Lid
2. Rice container
3. First container
4. Second container
5. Third container
6. Water collection tray
7. Turbo ring
8. Inside maximum water level MAX
9. Water tank
10. Heating element
11. Exterior maximum water level MAX
12. 60 Minute Timer
13. Working light
14. Power cord

Firs use of the steam cooker

Remove the steam cooker from the packing and check all the parts are inside and in good condition. Wash, with warm water and liquid soap, the lid, the 3 containers, the rice container and turbo ring than rinse and wipe all. Clean the internal part of the water tank and the base with a soft wet cloth and wipe well.

Hot it works

Place the steam cooker on a stable surface, dry and heat resistant, at a reasonable distance from walls or furniture.

Do not put the steam cooker under shelves. The base and accessories are not for use into oven or on fire.

Fill the water tank only with fresh and clean water. Do not use other liquids, do not add salt, pepper, etc.

When filling the tank with water, make sure to not overfill the MAX level as indicated on the water level indicator inside the tank.

Plug the power supply cord into the socket.

Set time cooking with the timer until max. 60 minutes; the working light switch on. After about 3-4 minutes, steam start coming out.

When cooking is complete, the timer and the working light turn off. If there is a lack of water while cooking, the steam cooker will automatically stop.

To remove hot parts, always use kitchen gloves in order to avoid scalds.

When cooking is complete, always unplug the power supply cord from the socket.

Use of the containers

The steam cooker is provided with three steam containers: according to the needs, you can use one or two or three steam bowls. These containers are stackable (on each other) and are numbered, so that it can be easier to understand their correct use: the container numbered as 1 is the lower one, the container numbered as 2 is the intermediate one, the container numbered as 3 is the upper one .

When using only one container, place the food inside the container numbered as 1 and then place it on the base of the steam cooker, covering the container with the lid.

When using two or three containers, please keep the order of the containers as described, otherwise they will not fit correctly.

The containers have some holes on their base surface: these holes are necessary to allow the steam to evaporate, therefore should not be blocked completely.

Always put the biggest piece of food into the lower steam bowl as the time cooking is longer.

If cooking poultry or other meat and vegetables, always put the meat into the lower steam bowl in order to avoid that liquids drop on the rest of food.

Do not add herbs or spices before the end of cooking.

The steam cooker is also equipped with a container for rice cooking, which must be placed inside one of the containers. To cook the rice in addition to the water in the tank add water even inside the basket in quantities equal to the amount of rice (100gr rice = 100gr water).

Food	Minutes
Asparagus (450 g)	12-15 minutes
Broccoli (225 g)	08-11 minutes
Carrots sliced (225 g)	10-12 minutes
Cabbage sliced (225 g)	10-13 minutes
Peas	15-17 minutes
Sliced potatoes (225 g)	10-12 minutes
Chicken breast (2 pieces)	30-40 minutes
Sausages (5 pieces)	20-25 minutes
Egg hard-boiled (6)	15-25 minutes
Fish filet (225 g)	20-40 minutes
Prawns	11-14 minutes
Clams (450 g)	10-15 minutes
Crab (2 pieces)	40-45 minutes

The cooking times indicated in the table are intended to be applicable after the development of the steam and are only approximate. You can make corrections personally. Cooking time increases according to the quantity of food to cook.

Advices

The cooking time may change according to the quantity of food to cook, to the placing of the food into the steam bowl, to the food freshness and to personal tastes.

In case of stack food, cooking time will be longer.

If there is a big quantity of food to cook, lift the lid at half-cooking and mix the food with a long handle utensil.

In order to reduce and optimize the cooking time add the turbo ring while placing it over the heating element.

Cleaning and maintenance

Before cleaning, always unplug the power supply cord from the socket and let the steam cooker cool down.

Do never immerse the base and the power supply cord into water.

With caution, pour the remaining water into the water tank.

Wash, with warm water and liquid soap, the lid, the 3 containers, the rice container and turbo ring than rinse and wipe all.

Clean the internal part of the water tank and the base with a soft wet cloth and wipe well.

It is advisable to descale the tank after approximately 8 consecutive uses, following the indications here under:

Place the turbo ring on heating element

Add clean water up to the MAX level by adding a small amount of white vinegar

Leave to rest for one night

Empty the tank and rinse it several times with clean water

Technical data

Power 800W

Power supply 220-240V ~ 50Hz

For any improvement reasons, Beper reserves the right to modify or improve the product without any notice.



The European directive 2011/65/EU on Waste Electrical and Electronic Equipment (WEEE), requires that old household electrical appliances must not be disposed of in the normal unsorted municipal waste stream. Old appliances must be collected separately in order to optimize the recovery and recycling of the materials they contain, and reduce the impact on human health and the environment.

The crossed out "wheeled bin" symbol on the product reminds you of your obligation, that when you dispose of the appliance, it must be separately collected.

GUARANTEE CERTIFICATE

This appliance has been checked in the factory. From the date of original purchase a 24 month guarantee applies to material and production defects. The purchase receipt and the guarantee certificate must be submitted together in case of claim to guarantee.

The guarantee is valid only with a guaranty certificate and proof of purchase (fiscal receipt) indicating the date of purchase and the model of the appliance

For any technical assistance, please contact directly the seller or our head office in order to preserve the appliance's efficiency and NOT TO void the guarantee. Any intervention on this appliance by non-authorized persons will automatically void the guarantee.

GUARANTEE CONDITIONS

If the appliance shows defects as a result of faulty material and/or production during the period of guarantee, we guarantee repair free of charge on condition that:

- The appliance has been used properly and for the purpose for which it has been intended.
- The appliance has not been tampered with, otherwise it is not maintainable.
- The purchase receipt shall be presented.
- The appliance showing a fair wear and tear shall not be covered by this guarantee.

Therefore, any part that could be accidentally broken or having visible signs of use in consumable products (such as lamps, batteries, heating elements...) the aesthetic parts are excluded from the guarantee, and any defect whatsoever resulting from non-respect of the rules for use, negligence in usage and/or maintenance of the appliance, carelessness, wrong or improper installation, damage during transport and any other damage not attributable the supplier.

For every defect that could not be repaired within the guarantee period, the appliance will be replaced free of charge.

In any case, if the part to be replaced for defect, breakage or malfunction is an accessory and/or a detachable part of the product, Beper reserves the right to replace only the very part in question and not the entire product

Contact your distributor in your country or after sales department Beper.

E-mail assistenza@beper.com which will forward your enquiries to your distributor.

Lire attentivement les instructions suivantes avant la première utilisation de l'appareil.

Avant et durant l'utilisation de cet appareil il est nécessaire de suivre précautions élémentaires suivantes.

Après avoir enlever l'emballage, s'assurer de l'intégrité de l'appareil. En cas de doute ne pas utiliser l'appareil et s'adresser à un professionnel qualifié. Les éléments d'emballage (sachets plastique, polystyrène, etc.) ne doivent pas être laissés à la portée des enfants, car potentiellement dangereux.

Il est recommandé de ne pas jeter les éléments d'emballage dans les déchets ménagers, mais de les déposer dans les centres de traitement des déchets appropriés, en demandant éventuellement conseil au gérant du centre de sa commune de résidence.

Toujours s'assurer que la tension électrique soit la même que celle indiquée sur l'étiquette des données techniques et que le réseau électrique soit compatible avec la puissance de l'appareil.

En cas d'incompatibilité entre la prise électrique murale et celle de l'appareil faire changer la prise de l'appareil par un professionnel qualifié. Ce dernier devra s'assurer que la section des câbles de la prise soit adaptée à la puissance absorbée par l'appareil.

Ne jamais tirer sur le câble d'alimentation pour débrancher la prise électrique.

S'assurer que le câble n'entre pas en contact avec des surfaces chaudes ou coupantes.

Ne pas utiliser l'appareil si le câble d'alimentation est abîmé.

Si le câble d'alimentation est endommagé, pour éviter tout risque, il devra être substitué par le constructeur, par son service d'assistance technique ou toute autre personne de même qualification.

Brancher l'appareil exclusivement sur une prise de courant alterné.

Il est en général déconseiller d'utiliser des adaptateurs, prises multiples et/ou rallonges. En cas de nécessité, utiliser seulement des adaptateurs ou rallonges conformes aux normes de sécurité en vigueur.

Cet appareil ne devra être utilisé que pour l'usage pour lequel il a été conçu.

Tout autre usage sera considéré comme inapproprié et donc dangereux, et engendrera l'annulation de la garantie. Le constructeur ne peut être tenu pour responsable en cas de dommages causés par une utilisation incorrecte, inappropriée et déraisonnable.

Pour éviter tout risque d'échauffement il est recommandé de dérouler entièrement le câble d'alimentation et de débrancher l'appareil de la prise de courant en cas d'inutilisation.

Avant d'effectuer toute opération de nettoyage ou entretien, débrancher l'appareil de la prise de courant électrique.

Ne jamais immerger l'appareil dans l'eau ou d'autres liquides.

Ne pas toucher l'appareil avec les mains et pieds mouillés ou humides.

Ne pas utiliser l'appareil si vous êtes pieds nus.

Ne pas laisser l'appareil exposé aux agents atmosphériques comme la pluie, le soleil ...

Ne pas laisser l'appareil près d'une source de chaleur (ex. Radiateur)

Ne pas laisser les enfants, les personnes avec des capacités physiques, sensorielles ou mentales réduites, ou manquant d'expérience ou de connaissance technique, utiliser cet appareil sans surveillance. S'assurer que les enfants ne jouent pas avec cet appareil.

Dès lors que l'appareil doit être détruit, il est recommandé de couper le câble d'alimentation, et de retirer toutes les parties susceptibles de présenter un quelconque danger, en particulier pour les enfants qui pourraient utiliser cet appareil comme un jeu.

Conseils d'utilisation et de sécurité

Connectez le cuiseur à vapeur sur une installation électrique sécurisée.

Débranchez toujours le cordon d'alimentation de la prise lorsque le produit n'est pas utilisé.

Laissez le cuiseur à vapeur refroidir avant de changer les accessoires, de le nettoyer ou de le ranger.

Ne laissez pas le cordon d'alimentation pendre de la table.

Ne faites pas fonctionner le cuiseur à la vapeur sans surveillance.

Placez le cuiseur à vapeur sur une surface stable, plane et résistante à la chaleur.

Ne placez pas le cuiseur à vapeur près du mur (distance minimale de 10 cm) et / ou sous une étagère.

Ne posez pas d'objets sur le cuiseur à vapeur.

La sortie vapeur ne doit jamais être fermée lorsque le cuiseur à vapeur est en marche.

Remplissez le réservoir d'eau avant d'allumer le cuiseur à vapeur afin de ne pas endommager l'appareil.

Le cuiseur à la vapeur et les accessoires ne peuvent pas être utilisés dans le four.

Utilisez le cuiseur à vapeur uniquement pour les aliments; ne pas utiliser à d'autres fins.

Ne pas utiliser de bols différents de ceux fournis.

Ne pas utiliser l'appareil sans le couvercle.

Il est recommandé de ne pas couper les aliments directement dans les bols.

Il est recommandé de nettoyer l'appareil après chaque utilisation.

Description du produit Fig.A

1. Couvercle
2. Récipient pour la cuisson du riz
3. Premier récipient
4. Second récipient
5. Troisième récipient
6. Bac de récupération de l'eau
7. Anneau
8. Indicateur du niveau d'eau MAX
9. Réservoir de l'eau
10. Résistance
11. Indicateur extérieur du niveau d'eau MAX
12. Minuterie programmable jusqu'à 60 minutes
13. Voyant lumineux de fonctionnement
14. Câble d'alimentation

Première utilisation du cuiseur à vapeur

Enlever le cuiseur à vapeur de l'emballage et vérifier que tous les éléments soient en bon état.

Laver avec de l'eau tiède et du détergent le couvercle, les trois récipients, le récipient pour le riz et l'anneau ensuite rincer et bien sécher.

Nettoyer l'intérieur du réservoir et la base avec un chiffon humide et bien sécher.

Fonctionnement

Positionner le cuiseur à vapeur sur une surface plate, séchée et résistante à la chaleur, à une distance suffisante du mur et des meubles.

Ne pas placer le cuit-vapeur sous des meubles suspendus. La base et les accessoires ne sont pas appropriés à l'usage dans le four ni sur le feu.

Remplir le réservoir seulement avec de l'eau propre. Ne pas utiliser d'autres liquides, ne pas ajouter du sel, du poivre etc.

Quand on verse de l'eau, s'assurer que l'eau ne dépasse pas le niveau MAX comme indiqué par l'indicateur du niveau à l'intérieur du réservoir.

Brancher le câble d'alimentation dans la prise de courant électrique.

Régler le temps de cuisson avec la minuterie jusqu'à un maximum de 60 minutes; le voyant de fonctionnement s'allume. Après 3-4 minutes la vapeur commencera à sortir.

Quand la cuisson est terminée, la minuterie et le voyant de fonctionnement s'éteignent. Si pendant la cuisson l'eau s'épuise, le cuiseur à vapeur s'éteint automatiquement.

Quand on prend ou on enlève des parties bouillantes, utiliser absolument des gants de cuisine ou de four pour éviter de se brûler avec la vapeur bouillante.

A la fin de la cuisson débrancher toujours le câble d'alimentation de la prise de courant électrique.

Utilisations des récipients

Le cuiseur à vapeur peut prévoir l'utilisation selon les exigences, d'un, deux ou trois récipients. Tels récipients sont empilables, l'un sur l'autre et ils sont numérotés, ainsi on peut comprendre comme les empiler correctement: le récipient numéroté avec 1 et celui inférieur, le récipient numéroté avec 2 est celui intermédiaire, le récipient numéroté avec 3 est celui supérieur.

En cas d'utilisation d'un seul récipient, positionner l'aliment dans le récipient numéroté avec 1 et ensuite le même récipient sur la base du cuiseur vapeur, en le couvrant enfin avec le couvercle.

En cas d'utilisation de deux ou trois récipients, on vous rappelle de maintenir l'ordre décrit, parce que dans le cas contraire les récipients du cuiseur à vapeur ne se positionneront pas correctement.

Les récipients présentent des trous sur leur superficie de la base : tels trous servent pour la sortie du vapeur, par conséquent ils ne doivent jamais être complètement obstrués.

Placer toujours les aliments de grandes dimensions (et donc avec un temps de cuisson plus long) dans le récipient inférieur.

Si l'on cuisine des volailles ou d'autre viande et des légumes, il faut toujours placer la viande dans le récipient inférieur de façon que les liquides de la viande ne tombent pas sur les autres aliments.

Ajouter des épices d'assaisonnement seulement une fois la cuisson terminée.

Le cuiseur à vapeur est aussi équipé d'un récipient pour la cuisson du riz celui-ci devra être positionné à l'intérieur d'un de deux récipients. Pour la cuisson du riz est très important ajouter davantage de l'eau du réservoir et aussi de l'eau à l'intérieur du panier en quantité égale à la quantité du riz (100 gr. riz = 100 gr d'eau).

Aliment	Minutes
Asperges (450 g)	12-15 minutes
Brocoli (225 g)	08-11 minutes
Carottes, tranchées (225 g)	10-12 minutes
Chou, ranché (225 g)	10-13 minutes
Pois	15-17 minutes
Pommes de terre, tranchées	10-12 minutes
(225 g)	30-40 minutes
Poitrine de poulet (2 pieces)	20-25 minutes
Saucisses (5 pieces)	15-25 minutes
œufs durs (6)	20-40 minutes
Filet de poisson (225 g)	11-14 minutes
Crevettes	10-15 minutes
Palourdes (450 g)	40-45 minutes

Les temps de cuisson indiqués dans le tableau ci-dessus sont à tenir en considération après la formation de la vapeur et ne sont qu'indicatifs. Procéder personnellement à apporter des corrections selon votre goût.

Le temps de cuisson augmente proportionnellement à la quantité des aliments à cuire.

Aucuns conseils

Le temps de cuisson peut varier selon la quantité de l'aliment à cuire, selon comment l'aliment à été placé à l'intérieur du récipient de cuisson, de la fraîcheur du même aliment et de son propre goût personnel.

Si les aliments à cuire sont superposés, le temps de cuisson s'allonge.

Quand on cuisine des grosses quantités d'aliment, lever le couvercle à mi-cuisson et mélanger avec des ustensiles à long manche.

Entretien et nettoyage du cuiseur à vapeur

Avant de procéder au nettoyage débrancher toujours le câble d'alimentation de la prise de courant électrique et laisser bien refroidir le cuiseur à vapeur.

Ne jamais plonger la base et le câble d'alimentation dans de l'eau.

Verser avec beaucoup d'attention l'eau restée dans le réservoir.

Laver le couvercle et les trois récipients, le récipient pour la cuisson du riz et l'anneau avec de l'eau tiède et du détergent pour la vaisselle, rincer bien et sécher.

Nettoyer l'intérieur du réservoir et la base avec un chiffon humide et bien sécher.

Après environ 8 utilisations de l'appareil il est conseillé de procéder au détartrage du réservoir selon les indications suivantes :

Positionner l'anneau

Verser de l'eau propre jusqu'au niveau MAX en ajoutant une petite quantité de vinaigre blanc

Laisser reposer une nuit

Vider le réservoir et le rincer plusieurs fois avec de l'eau propre

Données techniques

Puissance 800 W

Alimentation 220-240V ~ 50Hz

Pour toutes raisons d'amélioration, Bepi se réserve le droit de modifier ou d'améliorer le produit sans préavis.



Le produit en fin de vie doit être détruit selon les normes en vigueur relatives à l'élimination des déchets et ne peut être traité comme simple déchet ménagé.

Le produit doit être détruit dans un centre d'élimination des déchets adapté ou être restitué au revendeur dans le cas d'une substitution avec un autre produit équivalent neuf.

Le fabricant prendra à sa charge les frais occasionnés pour la destruction du produit selon les termes de la loi en vigueur.

Le produit est composé de pièces non biodégradables et substances qui peuvent polluer l'environnement si détruites de façon inappropriée. Par ailleurs, certaines parties de ces matières peuvent être recyclées évitant ainsi toute pollution pour l'environnement. Il est de votre et notre devoir de préserver la santé de l'environnement.

Le symbole indique que le produit répond aux normes requises par les nouvelles directives introduites en faveur de l'environnement (2011/65/EU) et que le produit doit être détruit de façon appropriée au terme du cycle de vie.

Si besoin, informez-vous auprès des autorités locales compétentes en matière d'élimination des déchets de votre commune.

Toute personne qui ne tiendra pas compte de ces règles d'élimination des déchets indiquées dans ce paragraphe en répondra selon la loi en vigueur.

CERTIFICAT DE GARANTIE

La garantie d'application est valable pour 24 mois à partir de la date d'achat pour des défauts de matériel ou de fabrication.

La garantie est valable uniquement en présentant le certificat de garantie et le document d'achat (ticket de caisse) qui certifie la date d'achat et le nom du modèle de l'appareil acheté

Si l'appareil devrait demander l'assistance technique s'adresser au vendeur ou auprès de notre siège. Ceci pour conserver inaltérée l'efficacité de votre appareil et pour NON invalider la garantie. Des éventuelles manipulations de l'appareil de la part du personnel non autorisé invalident automatiquement la garantie.

CONDITIONS DE GARANTIE

S'il y a des pannes à cause des défauts de matériel et/ou de fabrication pendant la période de garantie, nous garantissons la réparation du produit gratuitement.

Elles ne sont pas couvertes de la garantie toutes les parties qui devraient résulter défectueuses à cause de :

- a. Dommages de transport ou de chutes accidentelles,
- b. Installation erronée ou inadaptation de l'installation électrique,
- c. Réparations ou modifications effectuées par un personnel non autorisé,
- d. Manque ou incorrect entretien et nettoyage,
- e. Produit et/ou parties du produit relevant de l'usure et/ou consommables (ex : lampes piles, lames)
- f. Manque d'observation des instructions pour le fonctionnement de l'appareil, négligence dans l'utilisation

La liste indiquée ci-dessus est à titre purement exemplaire et non exhaustif, car la présente garantie est donc exclue pour toutes les circonstances qui ne peuvent pas dériver des défauts de fabrication de l'appareil.

En outre la garantie est exclue dans tous les cas d'usage impropre de l'appareil et en cas d'usage professionnel.

Beper S.R.L. décline chaque responsabilité pour des éventuels dommages qui peuvent directement ou indirectement dériver à des personnes, des choses et des animaux domestiques, en conséquence au non-respect de toutes les prescriptions indiquées dans le « livret des instructions et des précautions » approprié, en thème d'installation, d'utilisation et d'entretien de l'appareil.

Le service après-vente est effectué par votre revendeur ou par l'importateur/distributeur des produits Beper.

Écrivez un e-mail au assistenza@beper.com pour connaître le centre service agréé Beper le plus proche de chez vous.

Allgemeine warnhinweise

Lesen sie diese anleitung, bevor sie das gerät in betrieb nehmen.

Vor und während des Gebrauchs des Gerätes ist es notwendig, einige grundlegende Vorsichtsmaßnahmen zu beachten. Vergewissern Sie sich nach dem Entfernen der Verpackung, dass das Gerät intakt ist. Verwenden Sie das Gerät im Zweifelsfall nicht und wenden Sie sich an fachlich qualifiziertes Personal. Verpackungselemente (Plastiktüten, Polystyrol, etc.) dürfen nicht in Reichweite von Kindern bleiben, da sie potenzielle Gefahrenquellen darstellen.

Vergewissern Sie sich immer, dass die Netzspannung mit der auf dem technischen Datenschild angegebenen übereinstimmt und dass das System mit der Leistung des Geräts kompatibel ist.

Ziehen Sie niemals am Kabel, um es von der Steckdose zu trennen. Achten Sie darauf, dass das Kabel nicht mit heißen oder scharfen Oberflächen in Berührung kommt.

Verwenden Sie das Gerät nicht, wenn das Kabel beschädigt ist.

Bei Beschädigung des Netzkabels muss dieses durch den Hersteller oder seinen Technischen Kundendienst oder in jedem Fall durch eine Person mit ähnlicher Qualifikation ersetzt werden, um ein Risiko zu vermeiden.

Schließen Sie das Gerät nur an eine Wechselstrom- Steckdose an. Im Allgemeinen wird die Verwendung von Adaptern, Mehrfachsteckdosen und/oder Verlängerungskabeln nicht empfohlen. Wenn ihre Verwendung unerlässlich wird, verwenden Sie nur Adapter und Verlängerungskabel, die den geltenden Sicherheitsnormen entsprechen.

Dieses Gerät darf nur für den Zweck verwendet werden, für den es ausdrücklich konzipiert wurde. Jede andere Verwendung ist als unsachgemäß und damit gefährlich anzusehen und führt zum Erlöschen der Garantie. Der Hersteller haftet nicht für Schäden, die durch unsachgemäßen, fehlerhaften oder ungeeigneten Gebrauch entstehen. Um eine gefährliche Überhitzung zu vermeiden, wird empfohlen, das Netzkabel über die gesamte Länge abzuwickeln.

Trennen Sie das Gerät vom Stromnetz, bevor Sie das Zubehör wechseln oder reinigen.

Lassen Sie das Gerät nicht Witterungseinflüssen (Regen, Sonne, etc.) ausgesetzt.

Halten Sie das Gerät nicht in der Nähe von Wärmequellen (z.B. Heizkörpern).

Dieses Gerät darf nicht von Personen (einschließlich Kindern) mit eingeschränkten körperlichen, sensorischen oder geistigen Fähigkeiten verwendet werden; von Personen, denen die Erfahrung und Kenntnisse über das Gerät fehlen, es sei denn, sie werden von einer für ihre Sicherheit verantwortlichen Person sorgfältig überwacht oder gut in die Bedienung des Geräts eingewiesen.

Achten Sie darauf, dass Kinder nicht mit dem Gerät spielen.

Wenn Sie sich entscheiden, dieses Gerät als Abfall zu entsorgen, wird empfohlen, es außer Betrieb zu setzen.

Es wird auch empfohlen, teile des gerätes, die eine gefahr darstellen können, sicher zu entsorgen. Dieses gerät darf nicht von kindern benutzt werden. Bewahren sie das gerät ausserhalb der reichweite von kindern auf.

Sicherheit und Benutzt-Hinweis

Schließen Sie den Dampfgarer nur an richtig installierten Steckdosen an.

Beim Nichtgebrauch des Apparats ziehen Sie immer das Stromkabel aus der Steckdose.

Vor der Reinigung und beim Zusammenbauen bzw. Entfernen von Zubehörteilen ziehen Sie immer das Stromkabel aus der Steckdose und lassen Sie das Gerät abkühlen.

Lassen Sie das Stromkabel niemals vom Tisch oder von der Arbeitsfläche hängen.

Lassen Sie das Gerät niemals unbeaufsichtigt betreiben.

Dampfgarer immer auf einer ebenen, stabilen und hitzebeständigen Arbeitsfläche betreiben.

Dampfgarer mindestens 10 cm von einer Wand und niemals unter einem Hängeschrank aufstellen.

Stellen Sie nichts auf den Dampfgarer.

Die Öffnungen für den Dampfaustritt dürfen niemals geschlossen werden, wenn der Dampfgarer in Betrieb ist.

Wasserbehälter vor der Einschaltung des Geräts auffüllen, um den Dampfgarer nicht zu beschädigen.

Der Dampfgarer und sein Zubehör können nicht in Öfen verwendet werden.

Dampfgarer ist nur zur Zubereitung von Lebensmitteln vorgesehen. Benutzen Sie das Gerät niemals zweckentfremdet. Verwenden Sie keine anderen als die mitgelieferten Behälter. Verwenden Sie das Produkt ohne Deckel nicht. Schneiden Sie keine Lebensmittel direkt in Behälter. Wir empfehlen, das Produkt nach jedem Gebrauch gründlich zu reinigen.

Produktbeschreibung Fig.A

1. Abdeckung
2. Reisbehälter
3. Erster Behälter
4. Zweiter Behälter
5. Dritter Behälter
6. Wasserauffangschale
7. Drehender Ring
8. Interne Wasserstandsanzeiger MAX
9. Wassertank
10. Heizelement
11. Außer Wasserstandsanzeiger MAX
12. Programmierbarer Timer bis zu 60 Minuten
13. Betriebs-Leuchte
14. Stromkabel

Erste Inbetriebnahme

Nehmen Sie den Dampfgarer aus der Verpackung und prüfen Sie, ob alle Einzelteile in gutem Zustand sind. Waschen Sie die Abdeckung, die drei Behälter, Reisbehälter und drehender Ring mit lauwarmem Wasser und Spülmittel; spülen und trocknen Sie alles gut ab. Reinigen Sie das Innere des Wassertank und die Basis mit einem feuchten Tuch und trocknen Sie sie gründlich ab.

Betrieb

Stellen Sie den Dampfgarer auf eine ebene, trockene und hitzebeständige Fläche, mit einem ausreichenden Abstand von der Wand oder von den Möbeln.

Stellen Sie den Dampfgarer nicht unter Hängeschränken. Die Basis und das Zubehör sind nicht für den Einsatz im Ofen oder auf dem Herd geeignet.

Füllen Sie den Tank mit sauberem Wasser. Keine anderen Flüssigkeiten verwenden, fügen Sie kein Salz, Pfeffer, usw. hinzu.

Wenn Sie das Wasser hineingießen, stellen Sie sicher, dass es nicht die MAX-Ebene, wie auf den Wasserstandsanzeiger im Tank angegeben, überschreitet.

Stecken Sie das Netzkabel in die Steckdose.

Stellen Sie die Kochzeit mit dem Timer ein, bis zu maximal 60 Minuten; die Betriebsleuchte leuchtet auf. Nach ca. 3-4 Minuten wird der Dampf austreten.

Wenn der Garvorgang beendet ist, werden Timer und Betriebsleuchte ausgehen. Sollte während des Kochvorgangs das Wasser ausgehen, schaltet sich der Dampfgarer automatisch ab.

Wenn sie heiße Teile greifen oder entfernen wollen, verwenden Sie unbedingt Topflappen oder Ofenhandschuhe um Verbrennungen durch den heißen Dampf zu verhindern.

Am Ende des Kochvorgangs ziehen Sie immer das Netzkabel aus der Steckdose.

Verwendung der Behälter

Der Dampfgarer kann die Verwendung, je nach Bedarf, von einem, zwei oder drei Behälter vorsehen. Solche Behälter sind übereinander stapelbar und sind nummeriert, um sie korrekt zu stapeln: der nummerierte Behälter mit der Nr. 1 ist der untere, der nummerierte Behälter mit der Nr. 2 ist der mittlere, der nummerierte Behälter mit der Nr. 3 ist der Obere .

Bei der Verwendung eines einzigen Behälters, geben Sie die Lebensmittel in den Behälter mit der 1 nummeriert und dann stellen Sie den gleichen Behälter auf der Basis des Dampfgarers; anschließend, bedecken Sie ihn mit dem Deckel. Bei der Verwendung von zwei oder drei Behälter, denken Sie daran, die beschriebene Anordnung einzuhalten, da sonst die Behälter des Dampfgarers nicht richtig positioniert werden.

Die Behälter weisen Löcher auf ihrer Grundfläche auf: diese Löcher dienen dem Entweichen des Dampfes, dürfen daher nie vollständig verstopft sein.

Geben Sie immer die größeren Lebensmittel (und daher mit längerer Garzeit) in den unteren Behälter.

Bei Geflügel oder anderen Fleischsorten und Gemüse, geben Sie immer das Fleisch in den unteren Behälter, so dass die Flüssigkeit des Fleisches nicht auf andere Lebensmittel abtropfen kann.

Gewürz nur nach dem Garvorgang dazugeben.

Der Dampfgarer ist auch mit einem Behälter von Reis zum Kochen ausgestattet, der in einem der Behälter platziert werden muss.

Um den Reis zu kochen, zusätzlich zum Wasser im Tank fügen Sie Wasser in den Reisbehälter, in der Menge von Reis entspricht (100 g Reis = 100 g Wasser)

Lebensmittel	Minuten
Spargel (450 g)	12-15 Minuten
Brokkoli (225 g)	08-11 Minuten
geschnittene Karotten (225 g)	10-12 Minuten
Kohl (225 g)	10-13 Minuten
Erbsen	15-17 Minuten
geschnittene Kartoffeln (225 g)	10-12 Minuten
Putenbrust (2 Stück)	30-40 Minuten
Wurst (5 Stück)	20-25 Minuten
hart gekochte Eier (6 Stück)	15-25 Minuten
Fischfilet (225 g)	20-40 Minuten
Garnelen	11-14 Minuten
Venusmuscheln (450 g)	10-15 Minuten

Die, in der Tabelle angegebene Garzeiten sind ab der Bildung vom Wasserdampf gemeint und sind lediglich indikativ. Nehmen Sie persönlich eventuelle Korrekturen vor.

Die Kochzeit steigt proportional zur Menge der Nahrung, die gegart werden soll.

Gebrauchsempfehlungen

Die Kochzeit kann entsprechend der zu garende Menge der Nahrung, der Anordnung der Nahrungsmittel im Kochbehälter, der Frische der Lebensmittel und dem persönlichen Geschmack variieren.

Wenn das Essen überlagert wird, erhöht sich die Garzeit.

Wenn große Mengen Lebensmittel gegart werden, heben Sie den Deckel etwa bei der Hälfte der Garzeit und rühren Sie die Speisen mit langstieligem Kochlöffel um.

Um die Kochzeit zu reduzieren und zu optimieren, den drehender ring über das Heizelement schieben.

Reinigung und Pflege

Bevor Sie mit der Reinigung beginnen, ziehen Sie immer das Netzkabel aus der Steckdose, und lassen Sie den Dampfgarer abkühlen.

Tauchen Sie nie die Basis und das Netzkabel ins Wasser.

Gießen Sie sehr vorsichtig das restliche Wasser aus dem Tank ab .

Waschen Sie die Abdeckung, die drei Behälter, Reisbehälter und drehender Ring mit lauwarmem Wasser und Spülmittel; spülen und trocknen Sie alles gut ab.

Reinigen Sie das Innere des Wassertank und die Basis mit einem feuchten Tuch und trocknen Sie sie gründlich ab.

Es ist ratsam, den Tank nach ungefähr 8 aufeinander folgenden Benutzungen zu entkalken, wobei folgende Hinweise zu beachten sind:

Positionieren Sie den drehenden Ring über das Heizelement

Fügen Sie sauberes Wasser bis zum MAX-Wert hinzu, indem Sie eine kleine Menge weißen Essig hinzufügen

Lassen Sie sich für eine Nacht ausruhen

Leeren Sie den Tank und spülen Sie ihn mehrmals mit sauberem Wasser

Technische Daten

Leistung 800W

Spannung 220-240V ~ 50Hz

In Hinblick auf eine Verbesserungsperspektive behält sich Beper das Recht vor, das betreffende Produkt ohne Voranmeldung zu ändern bzw. umzubauen.



Die WEEE-Richtlinie (von engl.: Waste Electrical and Electronic Equipment; deutsch: (Elektro- und Elektronikgeräte-Abfall) ist die EG-Richtlinie 2011/65/EU zur Reduktion der zunehmenden Menge an Elektronikschrott aus nicht mehr benutzten Elektro- und Elektronikgeräten. Ziel ist das Vermeiden, Verringern sowie umweltverträgliche Entsorgen der zunehmenden Mengen an Elektronikschrott durch eine erweiterte Herstellerverantwortung.

Ihr Gerät enthält wertvolle Rohstoffe, die wieder verwertet werden können.

Bringen Sie das Gerät zur Entsorgung zu einer Sammelstelle Ihrer Stadt oder Gemeinde.

Elektro- und Elektronikgeräte mit folgender Kennzeichnung versehen und dürfen nicht mehr über Restmüll, sondern nur noch über die öffentlichen Entsorgungsträger und anschließende Rückgabe an die Hersteller und Importeure entsorgt werden.

GARANTIESCHEIN

Die Gewährleistung gilt 24 Monate ab Kaufdatum für Material- und Herstellungsfehler.

Die Garantie gilt nur wenn der Garantieschein vom Kaufbeleg (Quittung), mit Kaufdatum und Name des gekauften Gerätemodells, begleitet wird.

Sollte das Gerät einmal technische Unterstützung benötigen, wenden Sie sich bitte an dem Verkäufer oder an unserem Firmensitz. Dies um die Effizienz des Gerätes aufrechtzuerhalten und damit die Garantie NICHT erlischt. Bei eventuellen Beschädigungen des Gerätes durch nicht autorisierte Personen, erlischt die Garantie automatisch.

GARANTIEBEDINGUNGEN

Sollte es zu Funktionsstörungen aufgrund von Fehlern in Material und / oder Verarbeitung während der Garantiezeit kommen, garantieren wir die Reparatur des Produkts kostenlos.

Alle Teile die nicht durch Garantie gedeckt sind, sind die, die sich als defekt erweisen aufgrund von:

- a. Transportschäden oder Stürze,
- b. Falscher Installation oder ungeeigneter elektrischer Anlage,
- c. Reparaturen oder Änderungen durch nicht autorisierte Personen,
- d. Fehlender oder falscher Wartung und Reinigung,
- e. Produkt und / oder Teile des Produkts, die dem Verschleiß unterliegen und / oder Verbrauchsmaterial (z. B.: Lampen, Batterien, Klingen) darstellen
- f. Nicht befolgen der Gebrauchsanweisungen des Gerätes, Fahrlässigkeit oder unvorsichtigem Gebrauch.

Die obige Liste ist beispielhaft und nicht erschöpfend, da diese Garantie für all jene Situationen ausgeschlossen ist, den keinem Produktionsfehler zuzuweisen sind.

Die Garantie ist auch in allen Fällen von missbräuchlichen Verwendung des Gerätes und im Falle vom beruflichen Einsatz ausgeschlossen.

Beper Srl übernimmt keine Verantwortung für Schäden, die direkt oder indirekt Personen, Gegenstände und Haustieren betreffen könnten, als Folge der Nicht-Einhaltung aller in der Broschüre „Gebrauchsanweisungen und Warnungen“ enthaltenen Anweisungen in Bezug auf Installation, Bedienung und Wartung.

Treten sie bitte in verbindung mit ihren händler in ihrem land oder post sales abteilung von fa. Beper.

E-mail assistenza@beper.com die ihren händler nennen wird

Advertencias generales

Leer estas instrucciones antes de usar el aparato

Antes y durante el uso del artículo es necesario seguir algunas precauciones básicas.

Tras haber quitado el embalaje, asegurarse de la integridad del artículo. En caso de duda, no utilizar el artículo y dirigirse a personal profesionalmente cualificado.

Los elementos del embalaje (bolsas de plástico, poliestirolo, etc.) no deben dejarse cerca del alcance de los niños al representar un peligro para ellos.

Se recomienda no tirar junto con los residuos domésticos los materiales presentes en el embalaje sino depositarlos en centros de recogida de residuos, solicitando información adicional al gestor del punto de recogida urbano del propio ayuntamiento donde se resida.

Asegurarse siempre de que la tensión de la red eléctrica sea igual a la indicada en la etiqueta de los datos técnicos que y que la instalación sea compatible con la potencia del aparato.

En caso de incompatibilidad entre el enchufe del aparato y la toma de corriente, sustituir el enchufe por otro por una persona profesionalmente cualificada. En concreto, este último, deberá también corroborar que la sección de cables de presa sea la idónea a la potencia necesaria para el aparato.

No tirar nunca el cable para desenchufarlo de la corriente eléctrica.

Asegurarse de que el cable no esté en contacto con superficies calientes o cortantes.

No utilizar el aparato con el cable dañado.

Conectar el aparato exclusivamente a una presa de corriente alterna.

En general, se desaconseja el uso de adaptadores, presas múltiples y prolongadores. Si el uso fuera indispensable, es necesario utilizar sólo adaptadores y prolongadores de acuerdo a las normas vigentes de seguridad.

Este aparato deberá destinarse sólo al uso para el que ha sido fabricado. Cualquier otro tipo de uso será considerado inapropiado y, por lo tanto, peligroso y hará perder la garantía del mismo. El fabricante no podrá ser considerado el responsable de los posibles daños derivados de usos inadecuados, erróneos e irracionales.

Para evitar sobrecalentamientos peligrosos, se recomienda estirar totalmente el cable de alimentación y de desenchufar el enchufe de la red de alimentación eléctrica cuando el aparato no esté siendo utilizado.

Para evitar calentamientos peligrosos, se recomienda estirar completamente el cable de alimentación y desenchufarlo de la red eléctrica cuando no esté siendo utilizado.

No introducir nunca el aparato en agua u otros líquidos.

No tocar el aparato con las manos o pies mojados o húmedos.

No utilizar el aparato con los pies desnudos.

No dejar el aparato expuesto a los agentes atmosféricos (lluvia, sol, etc.)

No dejar el aparato cerca de fuente de calor (ej. radiador)

Este aparato no debe ser utilizado por personas (incluido niños) con capacidad física, sensorial o mental reducida o personas con falta de experiencia y conocimiento del aparato salvo que estén controladas o bien instruidas respecto al uso del propio aparato por parte de la persona responsable de su seguridad.

Asegurarse de que no niños no jueguen con el aparato.

Cuando se decida tirar a la basura este aparato, se recomienda convertirlo en inoperante previamente cortando el cable de alimentación.

Se recomienda además convertir en inócuas las partes del aparato susceptibles de constituir un problema, especialmente para los niños que podrían utilizar el aparato para jugar.

Consejos de uso y seguridad

Conecte la olla a vapor en una instalación eléctrica segura.

Siempre desconecte el cable de alimentación de la toma cuando el producto no esté en uso.

Deje que la olla a vapor se enfríe antes de cambiar los accesorios, limpiar o guardar el aparato.

No deje que el cable cuelgue de la mesa.

No deje que la olla a vapor funcione sin supervisión.

Coloque la olla a vapor sobre una superficie estable, plana y resistente al calor.

No coloque la olla a vapor cerca de la pared (distancia mínima de 10 cm) y / o debajo del estante. No coloque objetos sobre la olla a vapor. La salida de vapor nunca debe cerrarse cuando la cocina de vapor está funcionando.

Llene el tanque de agua antes de encender la olla a vapor para no dañar el aparato.

La olla a vapor y los accesorios no se pueden poner en el horno.

Use la olla a vapor solo para alimentos; no usar para otro propósito.

No utilice recipientes diferentes de los incluidos.

No utilice el aparato sin la tapa.

Se recomienda no cortar los alimentos directamente en los recipientes.

Se recomienda limpiar el aparato después de cada uso.

Descripción del producto. Fig.A

1. Tapa
2. Recipiente para arroz
3. Primer recipiente
4. Segundo recipiente
5. Tercero recipiente
6. Depósito del agua
7. Anillo transportador
8. Indicador interno de nivel de agua MÁX
9. Tanque
10. Resistencia
11. Indicador exterior de nivel de agua MÁX
12. Temporizador programable hasta 60 minutos
13. Luz de funcionamiento
14. Cable de alimentación

Primer uso

Quite la olla a vapor del embalaje y controle que todos los componentes sean en buenas condiciones. Lave con agua tibia y detergente la tapa, los tres recipientes, el recipiente por arroz y el anillo transportador después vuelva a enjuagar y seque bien.

Limpie la base y el interior del tanque con un paño húmedo y seque bien.

Operación

Coloque la olla a vapor encima de una superficie llana, seca y resistente al calor, a una distancia suficiente de la pared o de los muebles.

No ponga la olla a vapor debajo de armarios de pared. La base y los accesorios no son idóneos al uso en horno, ni sobre el fuego.

Rellene el tanque solo con agua limpia. No emplee otros líquidos, no añada sal, pimienta, etc.

Cuando se pone el agua, se asegure que esta no sobrepase el nivel MÁX como indicado por el indicador de nivel dentro del tanque.

Conecte el cable de alimentación a la toma de corriente.

Regule el tiempo de cocción con el temporizador hasta un máximo de 60 minutos; la luz de funcionamiento se enciende. Después de 3-4 minutos aproximadamente sale del vapor.

Cuando la cocción está terminada, el temporizador y la luz de funcionamiento se apagan. Si durante la cocción el agua termina la olla a vapor se apaga automáticamente.

Cuando se agarran o quitan partes que hirven emplee absolutamente agarradores o guantes para el horno para evitar de quemarse con el vapor ardiente.

Al final de la cocción desconecte siempre el cable de alimentación de la toma de corriente.

Utilizar dos recipientes de vapor

La olla a vapor prevee el empleo, según las exigencias, de uno, dos o tres recipientes. Estos recipientes son apilables, uno encima del otro, y son numerados, así que se pueda comprender cual sea su correcto impilado: el recipiente que está numerado con 1 es el inferior el recipiente numerado con 2 es el intermedio, el recipiente numerado con 3 es aquello superior.

En caso de empleo de un solo recipiente, coloque la comida en el recipiente numerado con 1 y luego el mismo recipiente sobre la base de la olla a vapor, cierrándolo al final con la tapa. En caso de empleo de dos o tres recipientes, se acuerda de mantener el orden descrito, ya que en caso contrario los recipientes no se colocan correctamente.

Los recipientes presentan agujeros encima de sus superficie de base: estos agujeros sirven para la salida del vapor, en consecuencia no tienen que estar nunca completamente obstruidos.

Ponga siempre los alimentos más grandes (y luego con un tiempo de cocción más largo) dentro del recipiente inferior.

Si cocina volatería u otra carne y verduras, ponga siempre la carne dentro del recipiente inferior de modo que los líquidos de la carne no caigan encima de otros alimentos.

Añada especias para condimentar solamente cuando la cocción ha terminado.

La olla de vapor también está equipada con un recipiente para cocinar arroz, que debe colocarse dentro de uno de los recipientes. Para cocinar el arroz además del agua en el tanque agregue también agua dentro de el recipiente en cantidades iguales a la cantidad de arroz (100gr de arroz = 100gr de agua)

Alimento	Minutos
Espárragos (450 g)	12-15 minutos
Brócoli (225 g)	08-11 minutos
Zanahorias rebanadas (225 g)	10-12 minutos
Repollo en rodajas (225 g)	10-13 minutos
Chícharos	15-17 minutos
Patatas en rodajas (225 g)	10-12 minutos
Pechuga de pollo (2 piezas)	30-40 minutos
Salchichas (5 piezas)	20-25 minutos
Huevo duro (6)	15-25 minutos
Filete de pescado (225 g)	20-40 minutos
Langostinos	11-14 minutos
Almejas (450 g)	10-15 minutos
Cangrejo (2 piezas)	40-45 minutos

Los tiempos de cocción indicados en la tabla se refieren después de la formación del vapor y son solamente indicativos. Proceda personalmente con eventuales correcciones.

El tiempo de cocción aumenta en proporción a la cantidad de comida que tiene que cocinar.

Algunos consejos

El tiempo de cocción puede variar según la cantidad de comida que tiene que cocer, su colocación dentro del recipiente de cocción, de la frescura de los alimentos y de sus gustos personales. Si los alimentos de cocer están sobrepuestos, el tiempo de cocción se alarga.

Cuando cuece grandes cantidades de comida, levante la tapa aproximadamente a mitad de la cocción y mezcle con utensilios de mango largo.

Para reducir y optimizar el tiempo de cocción, inserte el anillo de transporte sobre el elemento de calentamiento.

Limpieza y cuidado

Antes de proceder con la limpieza desconecte siempre el cable de alimentación de la toma de corriente y deje enfriar bien la olla a vapor. No sumerja nunca la base y el cable de alimentación en agua.

Eche con mucha cautela el agua quedada dentro del depósito.

Lave con agua tibia y detergente la tapa, los tres recipientes, el recipiente por arroz y el anillo transportador después vuelva a enjuagar y seque bien.

Limpie la base y el interior del tanque con un paño húmedo y seque bien.

Es recomendable desincrustar el tanque después de aproximadamente 8 usos consecutivos, siguiendo las siguientes indicaciones:

Coloque el anillo transportador sobre el elemento de calentamiento.

Agregue agua limpia hasta el nivel MAX agregando una pequeña cantidad de vinagre blanco

Deja descansar por una noche

Vacíe el tanque y enjuáguelo varias veces con agua limpia

Datos técnicos

Voltaje 800W

Alimentación 220-240V ~ 50Hz

Por cualquier motivo de mejora, Beper se reserva el derecho de modificar o mejorar el producto sin previo aviso.



Al término de la vida útil del aparato, no eliminar como residuo municipal sólido mixto sino eliminarlo en un centro de recogida específico colocado en vuestra zona o entregarlo al distribuidor a la hora de comprar un nuevo aparato del mismo tipo y destinado a las mismas funciones. El distribuidor se cargará el costo de eliminación de los equipos siguiendo las normas actuales.

Este procedimiento de recogida separada de los equipos eléctricos y electrónicos se realiza con el propósito de una política del medioambiente comunitaria con objetivos de salvaguardia, defensa y mejoramiento de la calidad del medioambiente y para evitar efectos potenciales en la salud de los seres humanos debido a la presencia de dentro de estos equipos o a un uso inapropiado de los mismos o de algunas de sus partes. Está Vuestra y nuestra competencia ayudar la defensa del medioambiente.

CERTIFICADO DE GARANTÍA

La garantía es valida 24 meses a partir de la fecha de compra para todos los defectos de material o de fabricación.

La garantía es valida sólo si presenta el recibo fiscal con la fecha de compra y el nombre del modelo del aparato comprado.

Si el aparato requiere asistencia, contacte su vendedor o nuestra empresa. Eso para preservar el rendimiento de su aparato y NO invalidar la garantía. Toda manipulación del aparato por una persona no autorizada anula automáticamente la garantía.

CONDICIONES DE GARANTÍA

Si aparecen averías a causa de un defecto de material y/o fabricación durante la garantía garantizamos gratuitamente la reparación del aparato.

No se tienen en cuenta en la garantía todas las partes que sean defectuosas debidas a:

- a. Daños en el transporte o caídas accidentales.
- b. Instalación eléctrica incorrecta y no conforme.
- c. Reparaciones o modificaciones realizadas por personal no especializado.
- d. Falta o incorrectos limpieza y mantenimiento.
- e. Aparato y/o partes del aparato expuestas a deterioro y/o consumo (lámparas, pilas, cuchillas).
- f. Falta de cumplimiento de las instrucciones para el funcionamiento del aparato, negligencia en el uso.

Esta lista es simplificada y no completa ya que esta garantía se anula para todas aquellas circunstancias que no permiten remontar a defectos de fabricación del aparato.

La garantía se anula en cada caso de uso impropio del aparato y en caso de un uso profesional.

Beper Srl declina toda responsabilidad por cualquier daño que puede directamente o indirectamente resultar de personas, cosas o animales domésticos en consecuencia de la falta de cumplimiento de todas las instrucciones indicadas en este "Manual de Instrucciones y Advertencias" en términos de instalación, uso y mantenimiento del aparato.

Contacte con el distribuidor de su país o el departamento de post venta de Beper.

Envíe un e-mail a assistenza@beper.com y le enviaremos datos de su servicio tecnico en su país.

Σημαντικές προειδοποιήσεις ασφαλείας

Πριν χρησιμοποιήσετε την συσκευή διαβάστε προσεκτικά τις παρακάτω οδηγίες χρήσεως και φυλάξτε τις για μελλοντική χρήση.

Διαβάστε προσεκτικά τις παρακάτω οδηγίες, δεδομένου ότι θα σας δώσουν χρήσιμες πληροφορίες για την ασφάλεια σχετικά με την εγκατάσταση, τη χρήση και τη συντήρηση και θα σας βοηθήσουν να αποφύγετε ατυχίες και πιθανά ατυχήματα.

Αφαιρέστε τη συσκευασία και βεβαιωθείτε ότι η συσκευή είναι άθικτη με ιδιαίτερη προσοχή στο καλώδιο τροφοδοσίας. Τα στοιχεία της συσκευασίας (πλαστικές σακούλες κλπ.) δεν πρέπει να είναι προσβάσιμα στα παιδιά, προκειμένου να προφυλαχθούν από τις πηγές κινδύνου. Συνιστάται να μην ρίξετε τα στοιχεία της συσκευασίας σε οικιακά απορρίμματα, αλλά να τα τοποθετήσετε στο κατάλληλο σημείο συλλογής ή καταστροφής των απορριμμάτων του τμήματος καθαριότητας του Δήμου σας.

Εάν το καλώδιο τροφοδοσίας έχει υποστεί ζημιά πρέπει να αντικατασταθεί από τον κατασκευαστή, τον αντιπρόσωπο ή από εξίσου ειδικευμένα άτομα προς αποφυγή κινδύνου.

Πριν συνδέσετε τη συσκευή, βεβαιωθείτε ότι η τάση του δικτύου αντιστοιχεί στα στοιχεία που αναγράφονται στην ετικέτα. Η συσκευή μπορεί να καταστραφεί αν η τάση δεν είναι σωστή.

Αν το φις δεν ταιριάζει στην πρίζα απευθυνθείτε σε ειδικευμένο άτομο προκειμένου να αντικαταστήσει το βύσμα με το κατάλληλο και να διασφαλίσει ότι το τμήμα καλωδίων της πρίζας είναι κατάλληλο για την απορρόφηση της ενέργειας της συσκευής σας.

Γενικά, η χρήση προσαρμογέα πολλαπλών βυσμάτων και / ή επεκτάσεων δεν συνιστάται. Αν είναι απαραίτητο, χρησιμοποιείτε μόνο απλό ή πολλαπλό προσαρμογέα και επέκταση σύμφωνα με τους κανόνες ασφαλείας που ισχύουν, διασφαλίστε ότι τα όρια ισχύος τα οποία είναι σημειωμένα στον απλό προσαρμογέα και στις επεκτάσεις και η μέγιστη ισχύς που είναι σημειωμένη στον πολλαπλό προσαρμογέα δεν υπερβαίνονται.

Μην χρησιμοποιείτε την συσκευή αν το καλώδιο τροφοδοσίας έχει υποστεί ζημιά.

Μην χρησιμοποιείτε τη συσκευή μετά από μια μη σωστή λειτουργία. Σε αυτή την περίπτωση, απενεργοποιήστε την για μην ανοίξει και σπάσει και επικοινωνήστε με ένα εξουσιοδοτημένο κατάστημα για την επισκευή της συσκευής γιατί απαιτούνται γνήσια ανταλλακτικά. Η μη σωστή τήρηση των οδηγιών μπορεί να επηρεάσει την ασφάλεια της συσκευής σας.

Αυτή η συσκευή πρέπει να προορίζεται για την χρήση για την οποία κατασκευάστηκε.

Κάθε άλλη χρήση πρέπει να θεωρείται ως ακατάλληλη και κατά συνέπεια επικίνδυνη.

Ο κατασκευαστής δεν μπορεί να θεωρηθεί υπεύθυνος για τυχόν ζημιές που οφείλονται σε ακατάλληλη, λανθασμένη ή απερίσκεπτη χρήση. Η συσκευή αυτή προορίζεται ΜΟΝΟ ΓΙΑ ΟΙΚΙΑΚΗ ΧΡΗΣΗ.

Για την προστασία από ηλεκτροπληξία, μη βυθίζετε το καλώδιο, το βύσμα ή οποιοδήποτε άλλο μέρος της συσκευής σε νερό ή άλλο υγρό. Μη χρησιμοποιείτε τη συσκευή κοντά σε εκρηκτικές ύλες, εύφλεκτα υλικά, αέρια και φλόγες.

Μην αφήνετε τα παιδιά, τα άτομα με αναπηρία ή ανθρώπους χωρίς εμπειρία ή τεχνική ικανότητα να χρησιμοποιούν τη συσκευή, εάν δεν έχουν σωστή επίβλεψη. Η στενή επίβλεψη είναι απαραίτητη όταν οποιαδήποτε συσκευή χρησιμοποιείται από ή κοντά σε παιδιά. Βεβαιωθείτε ότι τα παιδιά δεν παίζουν με την συσκευή.

Μη κρατάτε τη συσκευή με βρεγμένα χέρια ή πόδια. Μη κρατάτε τη συσκευή με γυμνά πόδια.

Ποτέ μην χρησιμοποιείτε άλλα εξαρτήματα εκτός από εκείνα που προβλέπονται από Berer. Η χρήση εξαρτημάτων που δεν συνιστώνται από τον κατασκευαστή της συσκευής μπορεί να προκαλέσουν κίνδυνο ή τραυματισμό.

Μην χρησιμοποιείτε την συσκευή στον άμεσο περιβάλλοντα χώρο του μπάνιου, του ντους ή της πισίνας.

Ποτέ μην τραβάτε το καλώδιο τροφοδοσίας για να αποσυνδέσετε την συσκευή.

Βεβαιωθείτε ότι το καλώδιο δεν κρέμεται από την άκρη του τραπέζιού ή από τον πάγκο της κουζίνας και δεν έρχεται σε επαφή με θερμές επιφάνειες.

Συμβουλές χρήσης και ασφαλείας

Συνδέστε τον ατμομάγειρα σε μια ασφαλή ηλεκτρική εγκατάσταση. Πάντοτε αποσυνδέετε την παροχή καλωδίου από την πρίζα, όταν το προϊόν δεν χρησιμοποιείται.

Αφήστε τον ατμομάγειρα να κρυώσει, πριν αλλάξετε αξεσουάρ, καθαρίσετε ή αποθηκεύσετε τη συσκευή.

Μην αφήνετε το καλώδιο να κρέμεται από το τραπέζι.

Μην αφήνετε τον ατμομάγειρα να λειτουργεί χωρίς επίβλεψη. Τοποθετήστε τον ατμομάγειρα σε σταθερή, επίπεδη και ανθεκτική στη θερμότητα επιφάνεια.

Μην τοποθετείτε τον ατμομάγειρα δίπλα στον τοίχο (ελάχιστη απόσταση 10 cm) ή / και κάτω από το ράφι.

Μην τοποθετείτε αντικείμενα στον ατμομάγειρα.

Η έξοδος ατμού δεν πρέπει να κλείνει ποτέ όταν ο ατμομάγειρας λειτουργεί.

Γεμίστε τη δεξαμενή νερού πριν ενεργοποιήσετε τον ατμομάγειρα για να μην καταστραφεί η συσκευή.

Ο ατμομάγειρας και τα αξεσουάρ δεν μπορούν να χρησιμοποιηθούν σε φούρνο.

Χρησιμοποιήστε τον ατμομάγειρα μόνο για φαγητό. Μη χρησιμοποιείτε για άλλους σκοπούς.

Μη χρησιμοποιείτε διαφορετικό δοχείο από αυτό που παρέχεται.

Μην χρησιμοποιείτε τη συσκευή χωρίς το καπάκι.

Συνιστάται να μην κόβετε τα τρόφιμα απευθείας στα μπολ.

Συνιστάται να καθαρίζετε τη συσκευή μετά από κάθε χρήση.

Περιγραφή του προϊόντος Σχ. Α

1. Καπάκι
2. Δοχείο ρυζιού
3. Πρώτο δοχείο
4. Δεύτερο δοχείο
5. Τρίτο δοχείο
6. Ταψάκι συλλογής νερού
7. Δακτύλιος turbo
8. Ένδειξη μέγιστης στάθμης νερού MAX
9. Δοχείο νερού
10. Θερμαντικό στοιχείο
11. Εξωτερική ένδειξη μέγιστης στάθμης νερού MAX
12. Χρονόμετρο 60 λεπτών
13. Ενδεικτική λυχνία λειτουργίας
14. Καλώδιο ρεύματος

Οδηγίες χρήσης

Αφαιρέστε όλα τα υλικά συσκευασίας και ελέγξτε ότι ο ατμομάγειρας είναι σε καλή κατάσταση.

Πλύνετε με χλιαρό νερό και υγρό σαπούνι το καπάκι και τα 3 δοχεία, το δοχείο ρυζιού και τον δακτύλιο turbo. Στη συνέχεια ξεπλύνετε και σκουπίστε τα.

Καθαρίστε το εσωτερικό μέρος της δεξαμενής νερού και τη βάση με μαλακό, βρεγμένο πανί και σκουπίστε καλά.

Λειτουργία

Τοποθετήστε τον ατμομάγειρα σε σταθερή, στεγνή και ανθεκτική στη θερμότητα επιφάνεια, σε λογική απόσταση από τοίχους και έπιπλα.

Μην τοποθετείτε τον ατμομάγειρα σε ράφι. Η βάση και τα εξαρτήματα δεν είναι κατάλληλα για χρήση σε φούρνο ή σε φωτιά.

Γεμίστε τη δεξαμενή νερού (4) μόνο με φρέσκο και καθαρό νερό. Μη χρησιμοποιείτε άλλα υγρά, μην προσθέτετε αλάτι, πιπέρι κτλ.

Όταν γεμίσετε τη δεξαμενή με νερό, μην ξεπερνάει η στάθμη την ένδειξη MAX σύμφωνα με τον μετρητή (5) μέσα στη δεξαμενή.

Συνδέστε το καλώδιο του ρεύματος στην πρίζα.

Ρυθμίστε τον χρόνο μαγειρέματος με το χρονόμετρο έως τα 60 λεπτά το μέγιστο· η ενδεικτική λυχνία λειτουργίας θα ανάψει. Μετά από περίπου 3-4 λεπτά θα αρχίσει να βγαίνει ατμός.

Όταν ολοκληρωθεί το μαγείρεμα, ο χρονοδιακόπτης και η λυχνία απενεργοποιούνται. Εάν τελειώσει το νερό κατά τη διάρκεια μαγειρέματος, ο ατμομάγειρας θα σταματήσει αυτόματα.

Για να αφαιρέσετε τα καυτά εξαρτήματα, χρησιμοποιείτε πάντα γάντια για να αποφύγετε εγκαύματα.

Όταν ολοκληρώνεται το μαγείρεμα, πάντοτε αφαιρείτε το καλώδιο από την πρίζα.

Χρησιμοποιήστε δύο μπολ

Ο ατμομάγειρας διατίθεται με τρία δοχεία ατμού: σύμφωνα με τις ανάγκες σας, μπορείτε να χρησιμοποιήσετε ένα, δύο ή τρία δοχεία ατμού. Αυτά τα δοχεία μπορούν να τοποθετηθούν το ένα πάνω στο άλλο και είναι αριθμημένα, ώστε να είναι ευκολότερο να καταλάβετε τη σωστή τους χρήση: το δοχείο με τον αριθμό 1 είναι το χαμηλότερο, το δοχείο με το νούμερο 2 είναι το μεσαίο και το δοχείο με το νούμερο 3 είναι το ανώτερο.

Όταν χρησιμοποιείτε μόνο ένα δοχείο, τοποθετήστε το φαγητό στο δοχείο με το νούμερο 1 και μετά προσθέστε το στη βάση του ατμομάγειρα, καλύπτοντας το δοχείο με το καπάκι.

Όταν χρησιμοποιείτε δυο ή τρία δοχεία, παρακαλώ κρατήστε τη σειρά των δοχείων όπως περιγράφηκε, αλλιώς δεν θα εφαρμόσουν σωστά.

Τα δοχεία έχουν τρύπες στην επιφάνεια της βάσης τους· αυτές οι τρύπες είναι απαραίτητες για να διαφεύγει το ατμός, γι' αυτό δε θα πρέπει να μπλοκάρονται εντελώς.

Πάντοτε τοποθετείτε το μεγαλύτερο κομμάτι φαγητού στο χαμηλότερο δοχείο καθώς ο χρόνος μαγειρέματος είναι μεγαλύτερος.

Εάν μαγειρεύετε πουλερικά ή άλλο κρέας και λαχανικά, πάντοτε τοποθετείτε το κρέας στο χαμηλότερο δοχείο για να αποφύγετε το στάξιμο των υγρών του στο υπόλοιπο φαγητό.

Μην προσθέτετε βότανα ή μπαχαρικά πριν το τέλος του μαγειρέματος.

Ο ατμομάγειρας είναι εξοπλισμένος με δοχείο ρυζιού, το οποίο πρέπει να τοποθετηθεί στο εσωτερικό ενός από τα δοχεία. Για το μαγείρεμα ρυζιού προσθέστε νερό όχι μόνο στη δεξαμενή αλλά και μέσα στο καλάθι σε αντίστοιχη ποσότητα με την ποσότητα του ρυζιού (100gr ρύζι = 100gr νερό).

Φαγητό	Λεπτά
Σπαράγγια (450 g)	12-15 λεπτά
Μπρόκολο (225 g)	8-11 λεπτά
Τεμαχισμένα καρότα (225 g)	10-12 λεπτά
Τεμαχισμένο λάχανο (225 g)	10-13 λεπτά
Πίτες	15-17 λεπτά
Τεμαχισμένες πατάτες (225 g)	10-12 λεπτά
Στήθος κοτόπουλο (2 κομμάτια)	30-40 λεπτά
Λουκάνικα (5 τεμάχια)	20-25 λεπτά
Σφιχτά αυγά (6)	15-25 λεπτά
Φιλέτο ψαριού (225 g)	20-40 λεπτά
Γαρίδες	11-14 λεπτά
Μύδια (450 g)	10-15 λεπτά
Καβούρι (2 τεμάχια)	40-45 λεπτά

Οι χρόνοι μαγειρέματος που αναγράφονται στον παρακάτω πίνακα ξεκινούν όταν ξεκινάει ο ατμός και είναι μόνο ενδεικτικοί. Μπορείτε να κάνετε διορθώσεις. Οι χρόνοι μαγειρέματος αυξάνονται σύμφωνα με την ποσότητα του φαγητού.

Μερικές συμβουλές

Ο χρόνος μαγειρέματος μπορεί να αλλάξει ανάλογα με την ποσότητα φαγητού, με τον τρόπο τοποθέτησης του τροφίμου στο δοχείο του ατμού, με τη φρεσκάδα του τροφίμου και με το προσωπικό γούστο.

Εάν τοποθετήσετε μεγάλη ποσότητα φαγητού, ο χρόνος μαγειρέματος θα είναι μεγαλύτερος. Σε αυτήν την περίπτωση στη μέση του μαγειρέματος ανοίξτε το καπάκι και ανακατέψτε το φαγητό με κάποιο εργαλείο με μακριά λαβή.

Για να μειώσετε και να βελτιώσετε τον χρόνο μαγειρέματος προσθέστε τον δακτύλιο turbo πάνω από το θερμαντικό στοιχείο.

Καθαρισμός και φροντίδα

Πριν τον καθαρισμό αποσυνδέετε πάντοτε το καλώδιο από την πρίζα και αφήνετε τον ατμομάγειρα να κρυώσει. Μη βυθίσετε ποτέ τη βάση και το καλώδιο στο νερό.

Με προσοχή αδειάστε το νερό που έχει απομείνει στη δεξαμενή νερού.

Πλύνετε με ζεστό νερό και υγρό σαπούνη το καπάκι, τα 3 δοχεία, το δοχείο ρυζιού και τον δακτύλιο turbo, ξεβγάλετε και σκουπίστε καλά.

Καθαρίστε το εσωτερικό μέρος της δεξαμενής νερού και τη βάση με μαλακό νωπό πανί και σκουπίστε καλά.

Συνιστάται να αφαιρείτε τα άλατα από τη δεξαμενή μετά από περίπου 8 συνεχόμενες χρήσεις, ακολουθώντας τις παρακάτω οδηγίες:

Τοποθετήστε τον δακτύλιο turbo στο θερμαντικό στοιχείο

Προσθέστε καθαρό νερό μέχρι τη στάθμη με την ένδειξη MAX προσθέτοντας μικρή ποσότητα λευκού κρασιού

Αφήστε το να δράσει όλη νύχτα

Αδειάστε τη δεξαμενή και ξεβγάλετέ τη αρκετές φορές με καθαρό νερό.

Τεχνικά δεδομένα

Ισχύς: 800w

Τροφοδοσία: 220-240V ~ 50Hz

Για οποιονδήποτε λόγο βελτίωσης, η Berer διατηρεί το δικαίωμα να τροποποιήσει ή να βελτιώσει το προϊόν χωρίς καμία ειδοποίηση.



Η Ευρωπαϊκή Οδηγία 2011/65/EU σχετικά με τα απόβλητα ειδών ηλεκτρικού και ηλεκτρονικού εξοπλισμού, προβλέπει ότι παλιές οικιακές ηλεκτρικές συσκευές δεν πρέπει να απορρίπτονται μαζί με τα υπόλοιπα αστικά απόβλητα. Οι παλιές συσκευές πρέπει να συλλέγονται χωριστά, προκειμένου να βελτιστοποιηθεί η ανάκτηση και ανακύκλωση των υλικών που περιέχουν, καθώς και τη μείωση των επιπτώσεων στην ανθρώπινη υγεία και το περιβάλλον. Το σύμβολο διαγραμμένο "δοχείο αποβλήτων" στο προϊόν υπενθυμίζει σε σας την υποχρέωσή σας, πως όταν επιθυμείτε να πετάξετε τη συσκευή, πρέπει να συλλέγεται ξεχωριστά.

ΟΡΟΙ ΕΓΓΥΗΣΗΣ

Αγαπητέ/ή πελάτη,

Σας ευχαριστούμε που αγοράσατε αυτό το προϊόν. Σε περίπτωση που το προϊόν που διαθέτετε απαιτεί service βάσει εγγύησης, επικοινωνήστε με το κεντρικό service μας.

Για την αποφυγή της άσκοπης αναστάτωσης, σας συμβουλεύουμε να διαβάσετε προσεκτικά τα εγχειρίδια χρήστη πριν να επικοινωνήσετε με το service μας.

Τα προϊόντα καλύπτονται με εγγύηση έναντι οποιουδήποτε κατασκευαστικού ελαττώματος για 2 χρόνια από την ημερομηνία της αρχικής αγοράς. Εάν κατά τη διάρκεια αυτής της περιόδου το προϊόν αποδειχθεί ελαττωματικό λόγω ακαταλληλότητας υλικού ή ποιότητας εργασίας, το κεντρικό service θα επιδιορθώσει ή θα αντικαταστήσει (κατά την αποκλειστική του κρίση) το προϊόν βάσει των ορίων και συνθηκών που ορίζονται πιο κάτω, χωρίς χρέωση για την εργασία και τα ανταλλακτικά:

1. Η εγγύηση ισχύει υπό την προϋπόθεση ότι το προϊόν χρησιμοποιείται και συντηρείται σύμφωνα με τις οδηγίες της κατασκευαστικής εταιρείας.

1. Η εγγύηση παρέχεται μόνο με την προσκόμιση του προϊόντος μαζί με το αρχικό τιμολόγιο ή την απόδειξη αγοράς, όπου θα δηλώνεται η ημερομηνία αγοράς και ο τύπος του προϊόντος.

2. Η εγγύηση δεν θα ισχύσει σε περίπτωση :

Ζημίας που προκαλείται λόγω κακής χρήσης συμπεριλαμβανομένης, ενδεικτικά, της μη χρήσης του προϊόντος για το σκοπό για τον οποίο προορίζεται ή σύμφωνα με τις οδηγίες χρήστη που αφορούν τη σωστή χρήση και συντήρηση, καθώς και της εγκατάστασης ή χρήσης του προϊόντος χωρίς να τηρούνται τα ισχύοντα πρότυπα ασφαλείας στη χώρα που χρησιμοποιείται.

Ζημίας που προκαλείται λόγω ατυχημάτων, συμπεριλαμβανομένων, ενδεικτικά, κεραυνού, ύδατος, πυρός, κατάχρησης ή αμέλειας.

Μετατροπής, παραμόρφωσης, μη δυνατότητας ανάγνωσης ή αφαίρεσης του μοντέλου ή του σειριακού αριθμού από το προϊόν.

Ζημίας που προκαλείται από επιδιορθώσεις ή ρυθμίσεις που έχουν πραγματοποιηθεί από μη εξουσιοδοτημένα άτομα ή εταιρείες service.

Ελαττωμάτων σε οποιοδήποτε σύστημα με το οποίο έχει εννοποιηθεί ή χρησιμοποιείται το προϊόν.

Επικοινωνηστε με τον επίσημο διανομεα της beper στην χωρα σας ή με το τμημα υποστηρίξης της Beper στο e-mail assistenza@beper.com

Το οποίο θα προωθησει το αιτημα σας στον επίσημο διανομεα της Beper της χωρας σας.

Instrucțiuni generale privind siguranța **Citiți cu atenție instrucțiunile de folosire înainte de prima folosire a aparatului.**

Citiți cu atenție următoarele instrucțiuni, deoarece ele vă oferă informații utile de siguranță în legătură cu instalarea, folosirea și întreținerea și vă ajută să evitați posibilele accidente.

Îndepărtați ambalajul și asigurați-vă, că aparatul este intact, acordând atenție specială cablului de curent. Ambalajul conține (pungi de plastic, polistiren, etc.) nu au voie să fie accesibile pentru copii, pentru a-i feri de sursele de pericol.

Se recomandă să nu aruncați aceste ambalaje în gunoiul menajer, însă ele se pot transporta la centrul de colectare din apropiere sau cerând informații la primărie.

Înainte de conectarea aparatului asigurați-vă că tensiunea rețelei corespunde cu cea trecută pe plăcuța aparatului.

În cazul în care ștecherul nu este potrivit pentru priză dvs, acesta trebuie înlocuit cu altul potrivit de un personal calificat autorizat specializat, care ar trebui să se asigure, că secțiunea ștecherului cablului este potrivit pentru tensiunea aparatului dvs.

Pentru a scoate ștecherul din priză nu trageți niciodată de cablu, doar de ștecher.

Trebuie să vă asigurați că niciodată nu intră cablul în contact cu suprafețe fierbinți sau ascuțite.

Nu folosiți aparatul dacă cablul de curent este deteriorat. În cazul unei deteriorări, acesta trebuie înlocuit de producător, de un agent service sau orice altă persoană asemănătoare calificată autorizată pentru evitarea unui pericol.

Doar conectați aparatul la curent alternativ.

În general nu este recomandată folosirea prizelor multiple și/sau prelungitoarelor; dacă totuși folosirea lor este necesară, folosiți vă rugăm adaptoare simple sau multiple în conformitate cu regulile de siguranță în vigoare și limita maximă de putere trecută pe adaptorul multiplu să nu fie depășită.

Acest aparat poate fi folosit numai pentru scopul pentru care a fost creat.

Orice altă folosire se consideră a fi improprie și de asemenea periculoasă. Producătorul nu poate fi responsabil pentru niciun fel de deteriorare a aparatului apărută în urma folosirii improprie, greșite sau neatență.

Pentru a evita orice risc de încălzire, se recomandă să derulați complet cablul de rețea și să scoateți ștecherul din priză când nu îl folosiți. Înainte de curățare scoateți ștecherul din priză.

Pentru protecție împotriva electrocutării, nu cufundați cablul, ștecherul sau orice altă parte a aparatului în apă sau alte lichide.

Nu țineți aparatul cu mâinile sau picioarele ude.

Nu țineți aparatul când sunteți în picioarele goale.

Nu expuneți aparatul fenomenelor naturii cum sunt ploaia, vântul, ninsoarea.

Nu folosiți aparatul lângă materiale explozive, inflamabile, gaze, flăcări, încălzitoare.

Nu permiteți copiilor, persoanelor cu dizabilități sau oricărei persoane fără experiență sau abilitate tehnică să folosească aparatul dacă nu sunt supravegheați corespunzător. Este necesară supravegherea atentă când aparatul este folosit lângă sau de copii.

Asigurați-vă, că al dvs copil nu se joacă cu aparatul. În cazul în care decideți să nu mai folosiți vreodată aparatul, faceți-l ireparabil tăind cablul de curent după scoaterea ștecherului din priză.

Deci toate părțile periculoase ale aparatului trebuie să fie făcute ireparabile, în special pentru copiii care s-ar putea juca cu aparatul.

Sfaturi legate de utilizare și siguranță

Conectați aparatul de gătit cu aburi la o instalație electrică securizată. Deconectați întotdeauna cablul de alimentare de la priză când produsul nu este folosit.

Lăsați aparatul de gătit cu aburi să se răcească înainte de schimbarea accesoriilor, curățarea sau depozitarea aparatului.

Nu lăsați cablul de alimentare să atârne de pe masă.

Nu lăsați aparatul de gătit cu aburi să funcționeze nesupravegheat.

Puneți aparatul de gătit cu aburi pe o suprafață stabilă, netedă și termorezistentă.

Nu puneți aparatul de gătit cu aburi aproape de perete (distanța minimă 10 cm) și/sau sub raft.

Nu puneți obiecte pe aparatul de gătit cu aburi.

Orificiul de ieșire al aburilor nu ar trebui să fie niciodată închis când aparatul de gătit cu aburi este pus în funcțiune.

Umpleți rezervorul pentru apă înainte de pornirea aparatului de gătit cu aburi pentru a nu deteriora aparatul.

Aparatul de gătit cu aburi nu poate fi folosit în cuptor.

Folosiți aparatul de gătit cu aburi doar pentru mâncare; nu îl folosiți în alte scopuri.

Nu folosiți alte recipiente decât cele furnizate.

Nu folosiți aparatul fără capac.

Este recomandat să nu tăiați alimentele direct în recipient.

Este recomandat să curățați aparatul după fiecare folosire.

Descrierea produsului Fig.A

1. Capac
2. Recipient pentru orez
3. Primul recipient
4. Al doilea recipient
5. Al treilea recipient
6. Tavă pentru colectarea apei
7. Inel turbo
8. Nivelul maxim al apei din interior MAX
9. Rezervor pentru apă
10. Element de încălzire
11. Nivel maxim al apei din exterior MAX
12. Timer 60 minute
13. Indicator luminos de operare
14. Cablu de curent

Prima utilizare

Scoateți aparatul de gătit cu aburi din ambalaj și verificați aparatul să fie integru și să fie în condiție bună.

Spălați cu apă caldă și detergent de vase lichid capacul, cele 3 recipiente, recipientul pentru orez, precum și inelul turbo apoi clătiți-le și ștergeți-le.

Curățați partea interioară a rezervorului pentru apă și a bazei cu un prosop ud și ștergeți-le bine.

Punerea în funcțiune

Puneți aparatul de gătit cu aburi pe o suprafață stabilă, uscată și termorezistentă, la o distanță rezonabilă de pereți și mobilă.

Nu puneți aparatul de gătit cu aburi sub rafturi. Baza și accesoriile nu sunt potrivite pentru a fi folosite în cuptor sau pe foc.

Umpleți rezervorul pentru apă doar cu apă proaspătă și curată. Nu folosiți alte lichide, nu adăugați sare, piper etc.

La umplerea rezervorului cu apă asigurați-vă să nu umpleți peste nivelul maxim permis cum este indicat de indicatorul pentru nivelul apei din interiorul rezervorului.

Conectați cablul de alimentare la priză.

Setați timpul de gătire cu timer la max. 60 minute; se aprinde indicatorul luminos de operare. După ca. 3-4 minute, aburii încep să iasă.

Când procesul de gătire este finalizat, timerul și indicatorul luminos de operare se sting. Dacă în timpul gătirii aparatul rămâne fără apă, aparatul de gătit cu aburi se va opri automat.

Pentru îndepărtarea părților fierbinți folosiți întotdeauna mănuși de bucătărie pentru a evita opărirea.

Când procesul de gătire este finalizat deconectați întotdeauna cablul de alimentare de la priză.

Utilizarea recipientelor

Aparatul de gătit cu aburi este furnizat cu trei recipiente pentru gătit la aburi: conform nevoilor puteți folosi unul, două sau trei recipiente pentru aburire. Aceste recipiente sunt stivuibile (unul peste altul) și sunt numerotate pentru a înțelege mai ușor folosirea lor corectă: recipientul numerotat cu 1 este cel inferior, recipientul numerotat cu 2 este cel intermediar iar recipientul numerotat cu 3 este cel superior.

Când folosiți doar un recipient, puneți mâncarea în recipientul numerotat cu 1 iar apoi puneți-l pe baza aparatului de gătit cu aburi, acoperind apoi recipientul cu capac.

Când folosiți două sau trei recipiente, vă rugăm să păstrați ordinea recipientelor conform instrucțiunilor, altfel nu se vor potrivi corect.

Recipientele au niște orificii pe suprafața lor de bază: aceste orificii sunt necesare pentru permiterea evaporării aburilor, de aceea ele nu ar trebui blocate complet.

Puneți întotdeauna bucata cea mai mare de aliment în recipientul inferior deoarece timpul de gătire este mai lung.

Dacă gătiți carne de pasăre sau alt tip de carne respectiv legume, puneți întotdeauna carnea în recipientul inferior pentru aburire pentru a evita picurarea lichidelor pe restul alimentelor.

Nu adăugați ierburi aromatice sau condimente înainte de finalizarea procesului de gătire.

Aparatul de gătit cu aburi este echipat de asemenea cu un recipient pentru fierberea orezului care trebuie pus în interiorul unuia din recipiente. Pentru fierberea orezului prin adăugarea apei în rezervor, adăugați apă uniform în interiorul coșului, cantitate egală cu cantitatea orezului. (100gr orez = 100gr apă).

Alimete	Minute
Sparanghel (450 g)	12-15 minute
Brocoli (225 g)	08-11 minute
Morcovi feliați (225 g)	10-12 minute
Varză feliată (225 g)	10-13 minute
Mazăre	15-17 minute
Cartofi feliați (225 g)	10-12 minute
Piept de pui (2 bucăți)	30-40 minute
Cârnați (5 bucăți)	20-25 minute
Ouă fierte tare (6)	15-25 minute
File de peste (225 g)	20-40 minute
Creveți	11-14 minute
Scoici (450 g)	10-15 minute
Crabi (2 piese)	40-45 minute

Timpurile de gătire indicate în tabel sunt trecute cu intenția de a fi aplicabile după formarea aburului și sunt doar aproximative. Puteți corecta valorile după gustul dvs. Timpul de gătire crește conform cantității de mâncare de gătit.

Câteva sfaturi

Timpul de gătire se poate schimba conform cantității de mâncare ce urmează a fi gătită, conform așezării alimentelor în recipientul pentru aburire, conform prospețimii alimentului precum și al gustului personal.

În cazul alimentelor suprapuse, îngrămădite, timpul de gătire va fi mai lung.

Dacă cantitatea de mâncare de gătit este mare, ridicați capacul la jumătatea timpului de gătire și amestecați alimentele cu o ustensilă cu mâner lung.

Pentru a reduce și a optimiza timpul de gătire adăugați inelul turbo în timp ce îl puneți peste elementul de încălzire.

Curățare și îngrijire

Înainte de curățare deconectați întotdeauna cablul de alimentare de la priză și lăsați aparatul de gătit cu aburi să se răcească.

Nu cufundați niciodată în apă baza și cablul de alimentare cu curent.

Turnați cu precauție apa rămasă din rezervorul pentru apă.

Spălați cu apă caldă și detergent de vase lichid capacul, cele 3 recipiente, recipientul pentru fierberea orezului și inelul turbo apoi clătiți-le și ștergeți-le.

Curățați partea interioară a rezervorului pentru apă și baza cu un prosop moale ud și ștergeți-le bine. Este recomandat să decalcificați rezervorul după aproximativ 8 utilizări consecutive, urmând indicațiile de mai jos: Puneți inelul turbo pe elementul de încălzire
 Adăugați apă curată până la nivelul MAX prin adăugarea unei cantități mici de oțet alb
 Lăsați să acționeze o noapte întregă
 Goliți rezervorul și clătiți-l de mai multe ori cu apă curată

Date tehnice

Putere 800W

Alimentare cu curent 220-240V ~ 50Hz

Pentru orice îmbunătățire, Beper își rezervă dreptul de a modifica sau îmbunătăți produsul fără nicio notificare.



Directiva Europeană 2011/65/EU privind Deșeurile de echipamente electrice și electronice (DEEE), pretinde ca electrocasnicele să nu pot fi scoase din uz prin deșeurile normale nesortate. Aparatele vechi trebuie colectate separat pentru a optimiza restabilirea și reciclarea materialelor pe care le conține și pentru a reduce impactul asupra sănătății umane și asupra mediului. Simbolul tomberonului cu roți barat de pe produs vă amintește de obligația dvs referitoare la scoaterea din uz a unui aparat, și anume că acesta trebuie colectat separat.

CERTIFICAT DE GARANȚIE

Acest aparat a fost verificat în fabrică. De la data achiziționării originale se aplică o garanție de 24 luni la material și defecte de producție. Bonul fiscal trebuie predat împreună cu certificatul de garanție în cazul unei reclamații. Garanția este valabilă numai cu un certificat de garanție și bon fiscal pe care apare data achiziționării și modelul aparatului.

Pentru orice asistență tehnică, vă rugăm contactați direct vânzătorul sau sediul nostru central pentru a păstra eficiența aparatului și pentru a NU anula garanția.

CONDIȚII DE GARANȚIE

Dacă aparatul prezintă defecțiuni ale materialelor defecte și/sau producție în timpul perioadei de garanție, noi vă garantăm reparația gratuită în condițiile în care:

- Aparatul a fost folosit corespunzător și conform scopului pentru care a fost creat.
- Aparatul nu a fost modificat.
- Bonul fiscal trebuie prezentat.
- Uzura normală și excesivă nu face obiectul garanției.

De aceea orice parte care ar putea fi ruptă accidental sau prezintă semne vizibile de uzură la produsele consumabile (precum la lămpi, baterii, elemente de încălzire ...) părțile estetice sunt excluse din garanție și orice defect rezultat din nerespectarea regulilor privind utilizarea, neglijența în folosire și/sau întreținerea aparatului, nepăsare, greșeală sau instalare improprie, deteriorare în timpul transportului și orice altă deteriorare neatribuibile pentru furnizor.

Pentru orice defecțiune care nu poate fi reparată în perioada de garanție, aparatul va fi înlocuit gratuit. În orice caz, dacă partea care trebuie înlocuită din cauza defecțiunilor, ruperii sau funcționării eronate este un accesoriu și/sau o parte detașabilă a produsului, Beper își rezervă dreptul de a înlocui numai partea defectată și nu întreg produsul.

Chiar și după expirarea garanției acordăm întotdeauna atenție reparațiilor aparatelor defectate. Pentru suport tehnic și/sau reparații după perioada de garanție ne puteți contacta direct la adresa de mai jos:

Contactați distribuitorul din țara dvs. Sau departamentul de vânzări Beper.

E-mail assistenza@beper.com care va trimite mai departe ancheta la distribuitorul dvs.

Všeobecné bezpečnostní informace

Před prvním použitím zařízení si pozorně přečtěte tyto pokyny.

Přečtěte si pečlivě následující pokyny, protože vám poskytují užitečné bezpečnostní informace o instalaci, používání a údržbě a pomohou vám vyhnout se chybám a možným nehodám.

Odstraňte ochranný obal a ujistěte se, že je spotřebič neporušený. Prvky balení (plastové sáčky, polystyren, atd.) by se neměli dostat k dětem, mohou být pro ně nebezpečné.

Obalový materiál odevzdejte ve sběrném dvoře nebo uložte na místo určené obcí pro sběr tříděného odpadu. Tímto místem jsou většinou sběrné kontejnery.

Před připojením zařízení se ujistěte, že napětí v zásuvce odpovídá napětí uvedenému na výrobku. Zařízení může být poškozeno, pokud si napětí neodpovídá.

Pokud zástrčka nepasuje do vaší zásuvky, nechte si ji vyměnit za jinou kvalifikovaným pracovníkem, který také zkontroluje, jestli jsou vaše zásuvky vhodné k napájení tohoto přístroje.

Neodpojujte spotřebič od zásuvky tahem za síťový kabel, hrozí nebezpečí poškození síťového kabelu či zásuvky. Kabel odpojujte od zásuvky tahem za vidlici síťového kabelu.

Nepokládejte síťový kabel spotřebiče v blízkosti horkých ploch, nebo přes ostré předměty.

Dbejte na to, aby síťový kabel nevisel přes okraj pracovní plochy, protože to může vést k nehodám, např. za něj mohou zatáhnout malé děti.

Nepoužívejte přístroj s poškozeným síťovým kabelem. Je-li přívodní vedení tohoto přístroje poškozeno, musí být vyměněno výrobcem, jeho servisem nebo podobně kvalifikovanou osobou, aby se předešlo ohrožení.

Přístroj připojujte pouze na střídavý proud s napětím podle typového štítku.

V případě použití prodlužovacích kabelů musí být tyto kabely vhodné pro napájení zařízení, aby nedošlo k ohrožení obsluhy a byla zabezpečena bezpečnost prostředí, ve kterém je přístroj používán. Nevhodné prodlužovací kabely mohou způsobit provozní anomálie.

Tento přístroj je určen pouze pro jeho zvláštní účel. Jakékoliv jiné použití je považováno za nevhodné a tedy nebezpečné. Výrobce nemůže být zodpovědný za jakékoliv škody vyplývající z nesprávného, špatného či neopatrného použití. Toto zařízení je určeno pouze pro domácí potřebu.

Abyste předešli riziku vznícení, úplně rozmotejte přívodní šňůru a také vypojte spotřebič ze zásuvky, pokud jej nepoužíváte.

Po použití a před čištěním výrobek vždy vypojte ze zásuvky.

Pro ochranu proti úrazu elektrickým proudem nedávejte a nepokládajte kabel nebo jiné části přístroje do vody nebo jiných tekutin.

Nedotýkejte se přístroje mokřýma rukama nebo nohama.

Nevystavujte přístroj působení atmosférických vlivů jako např. déšť, vítr nebo sníh.

Nepoužívejte přístroj v blízkosti výbušnin, vysoce hořlavých materiálů, plynů, hořících plamenů nebo ohřivačů.

Tento spotřebič není určen pro osoby (včetně dětí) se sníženou fyzickou, smyslovou nebo mentální schopností nebo osobám s omezenými zkušenostmi a znalostmi, pokud nad nimi není veden odborný dohled nebo podány instrukce zahrnující použití tohoto spotřebiče osobou odpovědnou za jejich bezpečnost. Zvláštní dohled je vyžadován, pokud je přístroj používán v blízkosti dětí nebo přímo dítětem.

Pokud se rozhodnete přístroj dále nevyužívat, odpojte jej od napětí a přerízněte napájecí kabel, aby se přístroj stal nefunkčním. Učiňte také nefunkčními nebezpečné části výrobku, zejména kvůli dětem, které si mohou s výrobkem hrát.

Použití a bezpečnostní pokyny

Připojte parní vaříč na bezpečnou elektrickou instalaci.

Pokud výrobek nepoužíváte, vždy odpojte napájecí kabel ze zásuvky.

Před výměnou příslušenství, před čištěním nebo uskladněním nechte parní vaříč vychladnout.

Nenechávejte přívodní kabel viset přes okraj stolu.

Nenechávejte parní vaříč pracovat bez dozoru.

Parní vaříč položte na stabilní a rovnou plochu.

Nepokládejte parní vaříč blízko stěny (minimální vzdálenost 10 cm) a/nebo do poličky. Na parní vaříč nepokládejte žádné předměty.

Při provozu by výstup páry neměl být nikdy zavřený.

Abyste nepoškodili spotřebič, naplňte před zapnutím parního vaříče nádržku na vodu.

Parní vaříč a příslušenství nelze použít v troubě.

Parní vaříč používejte pouze pro potraviny; nepoužívejte pro jiné účely.

**Nepoužívejte jinou, než dodanou misku.
Nepoužívejte přístroj bez víka.
Doporučuje se neřezat potraviny přímo v misce.
Doporučujeme čistit spotřebič po každém použití.**

Popis výrobku obr. A

1. Víčko
2. Nádoba na rýži
3. První kontejner
4. Druhý kontejner
5. Třetí kontejner
6. Zásobník na vodu (sběrný)
7. Turbo kroužek
8. Maximální hladiny vody uvnitř MAX
9. Nádrž na vodu
10. Topné těleso
11. Vnější maximální hladina vody MAX
12. 60minutový časova
13. Provozní světlo
14. Napájecí kabel

První použití parního vařiče

Vyjměte parní hrnec z obalu a zkontrolujte, zda jsou všechny části uvnitř a v dobrém stavu. Teplou vodou se saponátem opláchněte víko, 3 nádoby, nádobu na rýži a turbo kroužek, otřete. Vyistěte vnitřní část nádrže na vodu a základnu měkkým vlhkým hadříkem a dobře otřete.

Jak to funguje

Umístěte parní hrnec na stabilní, suchý a tepelně odolný povrch v přiměřené vzdálenosti od stěn nebo nábytku. Parní vaříč nedávejte pod police. Podstavec a příslušenství nejsou určeny k použití v troubě nebo v ohni. Naplňujte nádržku na vodu pouze erstvou a istou vodou. Nepoužívejte jiné tekutiny, nepřidávejte sůl, pepř atd. Při plnění nádrže vodou dbejte na to, abyste nepřekro ili hladinu MAX, jak je uvedeno na ukazateli hladiny vody uvnitř nádrže. Zapijte napájecí kabel do zásuvky.

Nastavte as vaření pomocí časova e na max. 60 minut; zapněte pracovní světlo. Asi po 3–4 minutách za ne vycházet pára. Po dokon ení vaření se asovač a pracovní světlo vypnou. Pokud je během vaření nedostatek vody, parní hrnec se automaticky zastaví. K odstranění horkých částí vždy používejte kuchyňské rukavice, aby nedošlo k opaření. Po dokon ení vaření vždy odpojte napájecí kabel ze zásuvky.

Použití nádob

Parní hrnec je vybaven třemi parními nádobami: podle potřeby můžete použít jednu nebo dvě nebo tři parní mísy. Tyto kontejnery jsou stohovatelné (na sebe navzájem) a jsou očíslovány, aby bylo snazší pochopit jejich správné použití: kontejner s číslem 1 je spodní, kontejner s číslem 2 je prostřední, kontejner s číslem 3 je horní. Pokud používáte pouze jednu nádobu, vložte jídlo do nádoby ozna ené číslem 1 a poté ji položte na dno parního hrnce a zakryjte nádobu víkem.

Při použití dvou nebo tří nádob dodržujte pořadí nádob, jak je popsáno, jinak nebudou správně sedět.

Nádoby mají na svém základním povrchu několik otvorů: tyto otvory jsou nezbytné, aby se pára mohla odpařit, proto by neměly být zcela blokovány.

Vždy vložte největší kus jídla do spodní parní mísy, protože doba vaření je delší.

Pokud vaříte drůbež nebo jiné maso a zeleninu, vždy dávejte maso do spodní parní mísy, aby tekutiny nekapaly na ostatní pokrmy.

Nepřidávejte bylinky ani koření než skončí vaření.

Parní hrnec je také vybaven nádobou na vaření rýže, která musí být umístěna uvnitř jedné z nádob. K vaření rýže navíc k vodě v nádrži přidejte vodu i do koše v množství rovném množství rýže (100 g rýže = 100 g vody).

Jídlo	Minuty
Chřest (450 g)	12-15 minut
Brokolice (225 g)	08-11 minut
Plátky mrkve (225 g)	10-12 minut
Nakrájené zelí (225 g)	10-13 minut
Pirohy	15-17 minut
Plátky brambor (225 g)	10-12 minut
Kuřecí prsa (2 ks)	30-40 minut
Klobásy (5 ks)	20-25 minut
Vařené vejce (6 ks)	15-25 minut
Rybí fileť (225 g)	20-40 minut
Krevety	11-14 minut
Škeble (450 g)	10-15 minut
Krab (2 ks)	40-45 minut

Doby vaření uvedené v tabulce jsou doby, kdy je pára plně vyvinuta a jsou pouze přibližné. Nastavení můžete provádět osobně. Doba vaření se prodlužuje s větším množstvím jídla.

Rady

Doba vaření se může měnit podle množství jídla, které se vaří, podle umístění jídla v parní misce, podleerstvosti jídla a podle osobního vkusu a požadavků.

V případě složeného jídla bude doba vaření delší. Pokud se vaří velké množství jídla, zvedněte víko v polovině vaření a jídlo v nádobě promíchejte vařečkou s dlouhou rukojetí. Pro zkrácení a optimalizaci doby vaření použijte turbokroužek - umístěte jej nad topný článek.

Čištění a údržba

Před čištěním vždy odpojte napájecí kabel ze zásuvky a nechte parní hrnec vychladnout.

Nikdy neponořujte podstavec a napájecí kabel do vody.

Vodu do nádrže na vodu vlevejte opatrně.

Opláchněte víko, 3 nádoby, nádobu na rýži a turbo kroužek teplou vodou se saponátem, otřete. Vyistěte vnitřní část nádrže na vodu a základnu měkkým vlhkým hadříkem a dobře otřete. Doporučujeme odvápnit nádrž po přibližně 8 po sobě následujících použitích, a to podle níže uvedených pokynů:

Umístěte turbo kroužek na topné těleso. Přidejte istou vodu až do úrovně MAX a přidejte malé množství bílého octa. Nechejte odpočívat přes noc. Vyprázdněte nádrž a několikrát ji opláchněte istou vodou.

Technická data

Napájení 800W

Zdroj napájení 220-240V ~ 50Hz

Společnost Beper si z jakýchkoli důvodů pro zlepšení vyhrazuje právo na změnu nebo zlepšení produktu bez předchozího upozornění.



Evropská směrnice 2011/65 / EU o odpadních elektrických a elektronických zařízeních (OEEZ), vyžaduje, aby staré domácí elektrické spotřebiče nebyly odkládány do běžného netříděného komunálního odpadu. Staré spotřebiče musí být shromažďovány odděleně za účelem optimalizace obnovy a recyklace materiálů, které obsahují, a snížení dopadu na lidské zdraví a životní prostředí. Symbol "Přeškrtnuté popelnice" na výrobku vás upozorňuje na povinnost, že při likvidaci spotřebiče musí být shromažďovány odděleně.

OBECNÉ PODMÍNKY ZÁRUKY

Tento spotřebič byl zkontrolován v továrně. Od data původního nákupu se na materiálové a výrobní vady vztahuje záruka 24 měsíců. Záruční doba začíná běžet od data nabytí spotřebiče koupí, jak je uvedeno na záručním listu (popř. účtence) nebo faktuře a potvrzeném razítkem prodejce. Práva odpovědnosti za vady lze uplatňovat u prodejce, u kterého byl výrobek zakoupen.

Záruka je platná pouze se záručním listem nebo s dokladem o koupi (daňový doklad) s uvedením data nákupu a modelu spotřebiče. Pokud potřebujete technickou pomoc, obraťte se na prodejce nebo na naše ústředí, aby se zachovala efektivita zařízení a aby se záruka nezrušila. Jakékoli zásahy na tomto zařízení neoprávněnými osobami automaticky ruší záruku.

ZÁRUČNÍ PODMÍNKY

Pokud se na zařízení během záruční doby projeví vady v důsledku vadného materiálu a / nebo výroby, garantujeme bezplatnou opravu za předpokladu, že:

- Spotřebič byl používán správně a pro účel, pro který byl určen.
- Zařízení nebylo poškozeno a bylo pravidelně a správně udržováno.
- Byl předložen doklad o koupi.

Záruka se nevztahuje na opotřebení věci (výrobku) způsobené jejím obvyklým používáním. (§ 619 odst. 2 Občanského zákoníku). Záruka se též nevztahuje na závady výrobku, způsobené jiným, než obvyklým používáním výrobku.

Za obvyklé používání v tomto smyslu firma BEPER považuje zejména, pokud výrobek:

Je používán pouze k účelu, ke kterému je určen a který je popsán v přiloženém návodu k použití. Pouze návod v českém jazyce vydaný firmou BEPER je pro spotřebitele závazný.

Je používán a správně udržován podle tohoto návodu, používán šetrně, pozorně a nepřetěžován.

Je používán v čistém, bezprašném a nezakouřeném prostředí, je chráněn pouzdrem nebo krytkou, pokud je přiložena. Výrobek je určen výhradně pro jiný účel než pro podnikání s tímto výrobkem.

Je používán za pokojové teploty, dostatečného větrání a s nezakrytými větracími otvory.

Nebyl vystaven nepříznivému vnějšímu vlivu, např. slunečnímu a jinému záření či elektromagnetickému poli, vniknutí tekutiny, vniknutí předmětu, přepětí v síti, přepětí nebo zkratu na vstupech či výstupech, napětí vzniklému při elektrostatickém výboji (včetně blesku), chybnému napájecímu nebo vstupnímu napětí a nevhodnému vniknutí předmětu, přepětí v síti, přepětí nebo zkratu na vstupech či výstupech, napětí vzniklému při elektrostatickém výboji (včetně blesku), chybnému napájecímu nebo vstupnímu napětí a nevhodné polaritě tohoto napětí, vlivu chemických procesů např. použitých napájecích článků apod.

Nebyl udržován a čistěn nevhodnými způsoby nebo nesprávně použitými čistícími prostředky (např. chemický a mechanický vliv).

Nebyly kýmkoliv provedeny úpravy, modifikace, změny konstrukce nebo adaptace ke změně nebo rozšíření funkcí výrobku oproti zakoupenému provedení nebo pro možnost jeho provozu v jiné zemi, než pro kterou byl navržen, vyroben a schválen.

Je používán s doporučeným čistým neopotřebovaným příslušenstvím a je mu pravidelně vyměňováno příslušenství, podléhající rychlejšímu opotřebení (např. baterie). Firma BEPER nenese odpovědnost za nesprávný chod a případné vady výrobku vzniklé vlivem použitého příslušenství a náplní jiných výrobců, stejně jako použitím poškozeného, opotřebovaného a znečištěného příslušenství a náplní.

Není mechanicky, tepelně nebo chemicky poškozen; neměl sejmутý ochranný kryt, nemá odstraněny nebo smazány štítky, poškozeny plomby a šrouby nebo není poškozen otřesy pádem, teplem, tekutinou (i z baterií), zlomením nebo přetržením kabelu, konektoru, spínače, krytu či jiné části, včetně poškození v průběhu přepravy od okamžiku zakoupení a předání výrobku ze strany prodávajícího.

Je používán v souladu se zákony, technickými normami a bezpečnostními předpisy platnými v České republice, a též na vstupu výrobku je připojeno napětí odpovídající těmto normám a charakteru výrobku.

Je používán s intenzitou a v prostředí odpovídajícím provozu v domácnosti.

Záruka se nevztahuje na žádnou část, která by mohla být náhodně rozbitá nebo měla viditelné známky použití v spotřebních výrobcích (jako jsou lampy, baterie, topné články a podobně), a jakákoliv závada způsobená nedodržением pravidel z neznalosti při používání a / nebo údržbě spotřebiče, nedbalostí, nesprávném použití nebo nesprávné instalaci, poškozením při přepravě a jakýchkoliv jiných škod, které nelze dodavateli přičíst.

Pokud bude mít výrobek vadu, kterou je možno rychle a bez následků odstranit, vyhrazuje si společnost Beper právo řešit reklamační nárok spotřebitele jejím odstraněním (opravou) nebo výměnou části výrobku. Nárok na výměnu věci při výskytu odstranitelné vady vzniká spotřebiteli pouze v případě, že to není vzhledem k povaze vady neúměrné.

Kontaktujte distributora ve vaší zemi případně kontaktujte prodejní oddělení Beper, e-mail assistenza@beper.com, který předá váš požadavek na lokálního distributora.

Algemeen veiligheidsadvies

Lees de gebruiksaanwijzing zorgvuldig door voordat u het apparaat voor de eerste keer in gebruik neemt.

Lees de volgende instructies aandachtig door aangezien ze nuttige veiligheidsinformatie bevatten over de installatie, het gebruik en het onderhoud. Hiermee kunt u ongevallen en ongelukken voorkomen.

Verwijder de verpakking en controleer of het apparaat volledig intact is. De onderdelen van de verpakking (plastic zakken, polystyreen, enz.) mogen niet in het bezit komen van kinderen ten einde hen te beschermen tegen gevaren.

We raden u aan om dit verpakkingsmateriaal niet met het huisafval weg te gooien maar om het, in verband met vernietiging of verwerking, af te leveren op het juiste verzamelpunt. Hiertoe kunt u informatie opvragen bij het management van de Vuilverwerking van uw gemeente.

Controleer, voordat u het apparaat aansluit, of de netspanning overeenkomt met de gegevens op het etiket.

Als de stekker niet in het stopcontact past, laat dan een geschikte stekker monteren door een gekwalificeerde persoon die er ook voor kan zorgen dat de aansluitkabels van het stopcontact geschikt zijn voor het gebruik van uw apparaat.

Trek nooit aan het netsnoer om de stekker van het apparaat uit het stopcontact te trekken.

Zorg ervoor dat het netsnoer nooit in contact komt met hete of scherpe oppervlakken.

Gebruik dit apparaat niet als het netsnoer beschadigd is. In geval van schade moet het netsnoer, om gevaar te voorkomen, worden vervangen door de fabrikant, zijn onderhoudsvertegenwoordiger of soortgelijke gekwalificeerde personen.

Sluit dit apparaat alleen aan op wisselstroom.

Over het algemeen wordt het gebruik van adapters met meerdere connectoren en/ of verlengingsunits niet aanbevolen; mochten deze toch nodig zijn, gebruik dan alleen enkelvoudige of multi-adapters en verlengingsunits in overeenstemming met de van kracht zijnde veiligheidsregels, waarbij ervoor gezorgd dient te worden dat de limiet, zoals aangegeven op de enkelvoudige adapters en de verlengingsunits, de maximale vermogenslimiet zoals aangegeven op de multi-adapter niet overschrijdt.

Dit apparaat dient alleen te worden gebruikt voor het daarvoor bestemde doel.

Dit apparaat dient alleen te worden gebruikt voor het daarvoor bestemde doel.

Elk ander gebruik moet als ongepast en dus gevaarlijk worden beschouwd. De fabrikant kan niet aansprakelijk worden gesteld voor schade die voortvloeit uit onjuist, verkeerd of onzorgvuldig gebruik.

Om elk risico op oververhitting te voorkomen, wordt aangeraden het netsnoer volledig af te rollen en het apparaat los te koppelen wanneer het niet wordt gebruikt.

Haal de stekker altijd uit het stopcontact voordat u het apparaat schoonmaakt.

Ter voorkoming van elektrische schokken mag u het snoer, de stekker of onderdelen van het apparaat niet onderdompelen in water of andere vloeistoffen.

Raak het apparaat niet aan met natte handen of voeten.

Raak het apparaat niet aan met blote voeten.

Stel het apparaat niet bloot aan weersinvloeden zoals regen, wind, sneeuw en hagel.

Gebruik het apparaat niet in de buurt van explosieven, licht ontvlambare stoffen, gassen, vuur en kachels.

Sta niet toe dat kinderen, mensen met een handicap, of mensen zonder ervaring of technische bekwaamheid het apparaat zonder begeleiding gebruiken. Wanneer een apparaat door of in de buurt van kinderen wordt gebruikt is nauwgezet toezicht noodzakelijk.

Zorg ervoor dat kinderen niet met dit apparaat gaan spelen.

Als u van plan bent om het apparaat nooit meer te gebruiken, maak het dan onbruikbaar door de voedingskabel door te snijden nadat u de stekker uit het stopcontact heeft gehaald.

Zorg er ook voor dat alle gevaarlijke onderdelen onbruikbaar worden gemaakt, met name met het oog op kinderen die met het apparaat zouden kunnen gaan spelen.

Gebruiks- en veiligheidsadvies

Sluit de stoomkoker aan op een beveiligde elektrische installatie.

Koppel het snoer altijd los van het stopcontact als het product niet in gebruik is.

Laat de stoomkoker afkoelen voordat u accessoires verwisselt, het apparaat schoonmaakt of opbergt.

Laat de kabelinvoer niet over het tafeleinde hangen.

Laat de stoomkoker niet zonder toezicht werken.

Zet de stoomkoker op een stabiel, vlak en hittebestendig oppervlak. Plaats de stoompan niet tegen de muur (minimum afstand 10 cm) en/of onder de plank. Plaats geen voorwerpen op de stoompan.

De stoomuitgang mag nooit gesloten zijn als de stoomkoker in werking is. Vul het waterreservoir voordat u de stoompan inschakelt om schade aan het apparaat te voorkomen.

De stoomkoker en toebehoren kunnen niet in de oven worden gebruikt. Gebruik de stoomkoker alleen voor voedsel, niet voor andere doeleinden.

Gebruik geen andere kom dan de meegeleverde.

Gebruik het apparaat niet zonder deksel.

Het is aan te raden om het voedsel niet direct in de schaaltes te snijden. Het wordt aanbevolen om het apparaat na elk gebruik te reinigen.

Beschrijving van het product Afb.A.

1. Deksel
2. Rijstcontainer
3. Eerste container
4. Tweede container
5. Derde container
6. Wateropvangbak
7. Turbo ring
8. Maximum waterpeil binnen MAX
9. Waterreservoir
10. Verwarmingselement
11. Maximaal waterpeil buiten MAX
12. 60 minuten Timer
13. Werkklamp
14. Netsnoer

Eerste gebruik van de stoomkoker

Neem de stoomkoker uit de verpakking en controleer of alle onderdelen in de pan zitten en in goede staat zijn. Was, met warm water en vloeibare zeep, het deksel, de 3 bakjes, het rijstreservoir en de turboring en spoel en veeg alles af. Reinig het interne gedeelte van het waterreservoir en de bodem met een zachte vochtige doek en veeg alles goed schoon.

Hoe werkt het

Plaats de stoomkoker op een stabiel, droog en hittebestendig oppervlak, op redelijke afstand van muren of meubels. Zet de stoomkoker niet onder planken. De bodem en de accessoires zijn niet geschikt voor gebruik in de oven of op vuur.

Vul het waterreservoir alleen met vers en schoon water. Gebruik geen andere vloeistoffen, voeg geen zout, peper, enz. toe. Wanneer u het waterreservoir met water vult, zorg er dan voor dat u het MAX-niveau, zoals aangegeven op de waterpeilindicator in het reservoir, niet overschrijdt.

Steek de stekker van het netsnoer in het stopcontact.

Stel de kooktijd in met de timer tot max. 60 minuten; het werkklampje gaat aan. Na ongeveer 3-4 minuten begint er stoom uit te komen.

Als het koken klaar is, gaan de timer en het werkklampje uit. Als er tijdens het koken te weinig water is, stopt de stoomkoker automatisch.

Gebruik voor het verwijderen van hete onderdelen altijd keukenhandschoenen, om brandwonden te voorkomen. Trek na het koken altijd de stekker uit het stopcontact.

Gebruik van de houders

De stoomkoker is voorzien van drie stoomcontainers: naargelang de behoefte kunt u één, twee of drie stoomkommen gebruiken. Deze recipiënten zijn stapelbaar (op elkaar) en zijn genummerd, zodat het juiste gebruik ervan gemakkelijker te begrijpen is: de recipiënt met nummer 1 is de onderste, de recipiënt met nummer 2 is de tusseliggende, de recipiënt met nummer 3 is de bovenste .

Wanneer u slechts één bakje gebruikt, doet u het voedsel in het bakje met nummer 1 en plaatst u het op de bodem van de stoomkoker; dek het bakje af met het deksel.

Bij gebruik van twee of drie recipiënten, gelieve de volgorde van de recipiënten aan te houden zoals beschreven, anders zullen ze niet correct passen.

De bodem van de recipiënten heeft enkele gaten: deze gaten zijn nodig om de stoom te laten verdampen en mogen daarom niet volledig worden geblokkeerd.

Doe altijd het grootste stuk voedsel in de onderste stoomschaal, omdat de kooktijd dan langer is.

Als u gevogelte of ander vlees en groenten kookt, leg het vlees dan altijd in de onderste stoomkom om te voorkomen dat er vloeistoffen op de rest van het voedsel terecht komen.

Voeg geen kruiden of specerijen toe voor het einde van het koken.

De stoomkoker is ook uitgerust met een bakje voor het koken van rijst, dat in een van de bakjes moet worden geplaatst. Om de rijst te koken dient u naast het water in het reservoir ook water toe te voegen, zelfs binnen het mandje, in hoeveelheden gelijk aan de hoeveelheid rijst (100gr rijst = 100gr water).

Voeding	Minuten
Asperge (450 g)	12-15 minuten
Broccoli (225 g)	08-11 minuten
Wortels, gesneden (225 g)	10-12 minuten
Kool, gesneden (225 g)	10-13 minuten
Pasteien	15-17 minuten
Gesneden aardappels (225 g)	10-12 minuten
Kibbenborst (2 stuks)	30-40 minuten
Worst (5 stuks)	20-25 minuten
Hardgekookt ei (6)	15-25 minuten
Visfilet (225 g)	20-40 minuten
Garnalen	11-14 minuten
Mosselen (450 g)	10-15 minuten
Krab (2 stuks)	40-45 minuten

De in de tabel aangegeven gaartijden zijn bedoeld om te worden toegepast na de ontwikkeling van de stoom en zijn slechts bij benadering. U kunt persoonlijk correcties aanbrengen. De kooktijd neemt toe naarmate de hoeveelheid te koken voedsel toeneemt.

Adviezen

De kooktijd kan variëren naargelang de hoeveelheid te koken voedsel, de plaatsing van het voedsel in de stoomschaal, de versheid van het voedsel en de persoonlijke smaak.

In het geval van gestapeld voedsel zal de kooktijd langer zijn.

Als er een grote hoeveelheid voedsel moet worden gekookt, til het deksel dan halverwege de kooktijd op en meng het voedsel met een keukengerei met lange steel.

Om de kooktijd te verkorten en te optimaliseren kunt u de turboring toevoegen terwijl u deze over het verwarmingselement plaatst.

Reiniging en onderhoud

Trek voor het schoonmaken altijd eerst de stekker uit het stopcontact en laat de stoomkoker afkoelen.

Dompel de bodem en het stroomsnoer nooit onder in water.

Giet het resterende water met de nodige voorzichtigheid in het waterreservoir.

Was met warm water en vloeibare zeep het deksel, de 3 reservoirs, het rijstreservoir en de turboring en spoel alles vervolgens af en veeg het schoon.

Reinig het interne gedeelte van het waterreservoir en de basis met een zachte vochtige doek en veeg alles goed schoon. Het is aan te raden het reservoir na ongeveer 8 opeenvolgende keren te ontkalken, volgens de aanwijzingen hieronder:

Plaats de turboring op het verwarmingselement

Voeg schoon water toe tot aan het MAX niveau door een kleine hoeveelheid witte azijn toe te voegen

Laat een nacht rusten

Leeg de tank en spoel deze meerdere malen met schoon water

Technische gegevens

Vermogen 800W

Stroomvoorziening 220-240V ~ 50Hz

Om eventuele verbeteringsredenen behoudt Beper zich het recht voor om het product te wijzigen of te verbeteren zonder dat er enige



De Europese richtlijn 2011/65/EU inzake afgedankte elektrische en elektronische apparaten (AEEA) vereist dat oude elektrische huishoudapparaten niet mogen worden vernietigd via de normale onge-sorteerde gemeentelijke afvalstroom. Oude apparaten moeten apart worden ingezameld om hergebruik en recycling van de materialen die ze bevatten te optimaliseren, en de gevolgen voor de menselijke gezondheid en het milieu te minimaliseren. Het symbool met de doorgekruiste "afvalcontainer" op het product herinnert u aan uw verplichting om het afgedankte product apart in te leveren.

GARANTIECERTIFICAAT

Dit apparaat is in de fabriek gecontroleerd. Vanaf de datum van oorspronkelijke aankoop geldt een garantie van 24 maanden op materiaal- en productiefouten. Het aankoopbewijs en het garantiebewijs moeten samen worden toegezonden in geval van een aanspraak op de garantie.

De garantie is alleen geldig met een garantiecertificaat en een aankoopbewijs (fiscaal ontvangstbewijs) met vermelding van de aankoopdatum en het model van het apparaat.

Neem voor technische assistentie rechtstreeks contact op met de verkoper of ons hoofdkantoor ten einde de efficiëntie van het apparaat te waarborgen en ervoor te zorgen dat de garantie NIET ongeldig wordt. Elke ingreep aan dit apparaat door niet-geautoriseerde personen maakt de garantie automatisch ongeldig.

GARANTIEVOORWAARDEN

Als het apparaat tijdens de garantieperiode gebreken vertoont als gevolg van defecte materialen en/ of productiefouten garanderen wij gratis reparatie op voorwaarde dat:

- Het apparaat correct is gebruikt voor het doel waarvoor het is bedoeld.
- Er niet aan het apparaat is geknoeid omdat het anders niet te onderhouden is.
- Het aankoopbewijs kan worden getoond.
- Normale slijtage aan het apparaat niet onder deze garantie valt.

Daarom zijn alle onderdelen die per ongeluk kapot kunnen gaan, die zichtbare tekenen van gebruik met betrekking tot verbruiksartikelen kunnen vertonen (zoals lampen, batterijen, verwarmingselementen, ...) en esthetische onderdelen uitgesloten van garantie, alsook elk defect ten gevolge van niet-naleving van de regels voor gebruik, nalatigheid van gebruik en/ of onderhoud van het apparaat, onzorgvuldigheid, verkeerde of onjuiste installatie, schade tijdens transport, en alle andere schades die de leveranci er niet aan te rekenen zijn.

Voor elk defect dat niet binnen de garantieperiode kan worden gerepareerd, wordt het apparaat gratis vervangen.

Als het in verband met een defect, breuk of storing te vervangen onderdeel een accessoire en/ of een afneembaar onderdeel van het product betreft, behoudt Beper zich het recht voor om alleen het betreffende onderdeel te vervangen en niet het volledige product.

Neem contact op met de distributeur in uw land of de after sales-afdeling van Beper.

E-mail assistenza@beper.com en we zorgen ervoor dat uw bericht bij uw distributeur terecht komt.

Środki ostrożności

Należy uważnie przeczytać instrukcję obsługi przed pierwszym użyciem urządzenia.

Przeczytaj uważnie poniższe instrukcje, ponieważ dostarczają one użytecznych informacji dotyczących bezpieczeństwa, instalacji, użytkowania i konserwacji oraz pomagają unikać zagrożeń.

Usuń opakowanie i upewnij się, że urządzenie jest nienaruszone. Elementy opakowania (karton, torby plastikowe, styropian itp.) nie powinny być dostępne dla dzieci, gdyż mogą stanowić zagrożenie. Zaleca się, aby nie wyrzucać elementów opakowania do odpadów domowych, ale dostarczyć je do odpowiedniego punktu odbioru materiałów do recyklingu.

Przed użyciem upewnij się, że napięcie zasilania jest takie samo, jak wskazane na etykiecie. Jeśli wtyczka nie pasuje do gniazda, może być ona wymieniona tylko przez autoryzowany serwis gwarancyjny z uwzględnieniem parametrów urządzenia.

Nie ciągnij za wtyczkę i przewód, nie dotykaj ich mokrymi rękoma.

Nie kładź przewodu zasilającego na ostrych krawędziach; trzymaj przewód z dala od źródeł ciepła.

Nie używaj urządzenia, jeśli przewód zasilający jest uszkodzony. W przypadku uszkodzenia, musi być wymieniony tylko przez autoryzowany serwis gwarancyjny. Urządzenie należy podłączyć do źródła prądu zmiennego.

Nie zaleca się stosowania rozgałęźników. Jeśli okaże się to konieczne, używaj adapterów rozgałęźników zgodnych obowiązującymi zasadami bezpieczeństwa elektrycznego i upewnij się, że ich moc jest odpowiednia dla urządzenia.

To urządzenie jest przeznaczone wyłącznie do użytku domowego. Każde inne użycie należy uznać za niewłaściwe, a zatem niebezpieczne. Producent nie ponosi odpowiedzialności za jakiegokolwiek szkody wynikające z niewłaściwego lub nieostrożnego użycia.

Aby uniknąć ryzyka przegrzania, zaleca się całkowite rozwinięcie przewodu zasilającego i odłączenie urządzenia, gdy nie jest używane. Przed czyszczeniem zawsze odłączaj urządzenie od zasilania.

Aby zabezpieczyć się przed porażeniem prądem, nie zanurzaj przewodu, wtyczki ani żadnych części urządzenia w wodzie lub innych płynach.

Nie trzymaj urządzenia mokrymi rękami lub stopami.

Nie trzymaj urządzenia gołymi stopami.

Nie wystawiaj urządzenia na działanie czynników atmosferycznych, takich jak deszcz, wiatr, śnieg, grad itp.

Nie używaj urządzenia w pobliżu materiałów wybuchowych, łatwopalnych, gazów, płomieni, grzejników itp.

Jeśli zdecydujesz nie korzystać z urządzenia przez dłuższy czas, odłącz je od zasilania wyjmując wtyczkę z gniazda.

Nie pozwalaj dzieciom, osobom o ograniczonej sprawności fizycznej, sensorycznej

Lub umyślowej korzystać z urządzenia bez nadzoru osoby odpowiedzialnej za ich bezpieczeństwo.

Dzieci nie mogą bawić się urządzeniem.

Nie używaj urządzenia w pobliżu materiałów wybuchowych, łatwopalnych, gazów, paliw, nagrzewnic.

Porady dotyczące użytkowania i bezpieczeństwa

Podłącz parowar do zabezpieczonej instalacji elektrycznej.

Zawsze odłączaj przewód zasilający od gniazda, gdy produkt nie jest używany.

Pozwól parowarowi ostygnąć przed wymianą akcesoriów, czyszczeniem lub przechowywaniem urządzenia.

Nie pozwól, aby przewód zasilający zsunął się z blatu.

Nie pozwól, aby kuchenka parowa działała bez nadzoru.

Umieść parowar na stabilnej, płaskiej i odpornej na ciepło powierzchni. Nie umieszczaj parowaru przy ścianie (minimalna odległość 10 cm) i / lub pod półką.

Nie stawiaj przedmiotów na urządzeniu.

Wyjście pary nigdy nie powinno być zamknięte, gdy urządzenie działa.

Napełnij zbiornik wody przed włączeniem kuchenki parowej, aby nie uszkodzić urządzenia.

Kuchenka parowa i akcesoria nie mogą być używane w piekarniku.

Używaj parowaru tylko do przygotowywania jedzenia; nie używaj do innych celów. Nie używaj miski innej niż dostarczone.

Nie używaj urządzenia bez pokrywy.

Zaleca się, aby nie kroić żywności bezpośrednio do misek.

Zaleca się czyszczenie urządzenia po każdym użyciu.



Dyrektywa europejska 2011/65 / UE w sprawie zużytego sprzętu elektrycznego i elektronicznego (WEEE) wymaga, aby wyrzucane domowe urządzenia elektryczne nie były utylizowane w zwykłym nieposortowanym strumieniu odpadów komunalnych. Należy je zbierać osobno, aby zoptymalizować odzyskiwanie i recykling zawartych w nich materiałów oraz zmniejszyć negatywny wpływ na zdrowie ludzkie i środowisko.

Przekreślony symbol "kosza na śmieci" na produkcie przypomina o obowiązku oddzielnej utylizacji urządzenia.

CERTYFIKAT GWARANCJI

To urządzenie zostało sprawdzone fabrycznie. Od daty pierwotnego zakupu obowiązuje 24-miesięczna gwarancja na wady materiałowe i produkcyjne. Dowód zakupu i certyfikat gwarancji należy złożyć razem w przypadku roszczenia gwarancyjnego.

Gwarancja jest ważna tylko z zaświadczeniem gwarancyjnym i dowodem zakupu (paragon fiskalny) wskazującym datę zakupu i model urządzenia.

Aby uzyskać pomoc techniczną, skontaktuj się bezpośrednio ze sprzedawcą lub naszą centralą. Każda ingerencja w to urządzenie przez osoby nieupoważnione spowoduje automatyczną utratę gwarancji.

WARUNKI GWARANCJI

Jeśli urządzenie wykazuje wady materiału i / lub produkcji w okresie gwarancji, gwarantujemy bezpłatną naprawę pod warunkiem, że:

- Urządzenie zostało prawidłowo użyte do celu, do którego zostało przeznaczone.
- Urządzenie nie zostało naruszone.
- Należy przedstawić dowód zakupu.

Każda część, która może zostać przypadkowo uszkodzona lub ma widoczne oznaki użytkowania w podzespołach eksploatacyjnych (takich jak lampy, baterie, elementy grzejne itp.) oraz uszkodzenia mechaniczne dotyczące wyglądu urządzenia, są wyłączone z gwarancji, a wszelkie wady wynikające z nieprzestrzegania zasad użytkowania, zaniedbania w użytkowaniu i / lub konserwacji urządzenia, niedbalstwo, niewłaściwy montaż, uszkodzenie podczas transportu i wszelkie inne szkody, nie są objęte gwarancją. W przypadku każdej wady, której nie można naprawić w okresie gwarancyjnym, urządzenie zostanie wymienione bezpłatnie. W każdym przypadku, jeśli element, który ma zostać wymieniony w celu usunięcia wady, pęknięcia lub wadliwego działania, jest akcesorium i / lub odłączaną częścią produktu, Beper zastrzega sobie prawo do wymiany tylko samej części, a nie całego produktu.

W przypadku pytań skontaktuj się z dystrybutorem Beper w polsce assistenza@beper.com

Vispārīgi drošības padomi

Pirms ierīces pirmās lietošanas rūpīgi izlasiet ekspluatācijas instrukcijas.

Rūpīgi izlasiet šo instrukciju, jo tā sniedz jums noderīgu drošības informāciju par uzstādīšanu, lietošanu un apkopi un palīdz izvairīties no neveiksmēm un iespējamām negadījumiem.

Izņemiet iepakojumu un pārlicinieties, vai ierīce ir neskarta, īpašu uzmanību pievēršot barošanas kabelim. Iepakojuma elementiem (plastmasas maisiņi, polistirols utt.) nav jābūt pieejamiem bērniem, lai pasargātu viņus no bīstamiem avotiem.

Ieteicams neizmest šos iesaiņojuma materiālus sadzīves atkritumos, bet nogādāt tos attiecīgajā atkritumu savākšanas vai iznīcināšanas vietā.

Pirms ierīces pievienošanas pārlicinieties, vai tīkla spriegums atbilst uz etiķetes norādītajiem datiem.

Ja kontaktdakša nav piemērota kontaktlīdzdai, ļaujiet to nomainīt tikai kvalificētam speciālistam.

Nekad nevelciet barošanas vadu, lai atvienotu ierīci no strāvas.

Pārlicinieties, ka barošanas vads nekad nesaskaras ar karstām vai griešanas virsmām

Nelietojiet šo ierīci, ja barošanas vads ir bojāts. Bojājuma gadījumā tas jāmaina ražotājam, tā servisa pārstāvim vai līdzīgi kvalificētām personām, lai izvairītos no briesmām.

Pievienojiet šo ierīci tikai maiņstrāvai

Parasti nav ieteicams izmantot adapterus, kas satur vairākus spraudņus un / vai paplašinājumus; ja tie ir nepieciešami, lūdzu, izmantojiet tikai vienkāršus vai vairākus adapterus un paplašinājumus, ievērojot spēkā esošos drošības noteikumus, pārlicinoties, ka uz vienkāršajiem adapteriem un paplašinājumiem norādītā jaudas absorbcijas robeža un uz vairāku adapteru marķētā maksimālā jaudas robeža netiek pārsniegta.

Šī ierīce ir paredzēta tikai tās īpašajam mērķim.

Jebkāda cita izmantošana ir jāuzskata par nepareizu un tādējādi bīstamu. Izgatavotājs nav atbildīgs par zaudējumiem, kas radušies nepareizas, nepareizas vai nelikumīgas lietošanas dēļ.

Lai izvairītos no jebkāda apkures riska, ieteicams pilnībā atskrūvēt barošanas vadu un atvienot ierīci, ja to nelieto.

Pirms tīrīšanas vienmēr atvienojiet ierīci no elektrotīkla.

Lai aizsargātu pret elektriskās strāvas triecienu, neiegremdējiet vadu, kontaktdakšu vai citas ierīces daļas ūdenī vai citos šķidrumos.

Neturiet ierīci ar mitrām rokām

Nepakļaujiet ierīci atmosfēras iedarbībai, tādiem kā, lietus, vējš, sniegs, krusa.

Nelietojiet ierīci sprāgstvielu, viegli uzliesmojošu materiālu, gāzu, degošas liesmas, sildītāju tuvumā.

Neļaujiet bērniem, invalīdiem vai visiem cilvēkiem bez pieredzes vai tehniskām iespējām lietot ierīci, ja viņi netiek pienācīgi uzraudzīti.

Cieša uzraudzība ir nepieciešama, ja jebkuru ierīci lieto bērni.

Pārliedzinieties, ka bērni nespēlē ar šo ierīci.

Ja jūs nolemjat vairs nelietot ierīci, padariet to nelietojamu, izslēdziet un atvienojiet no strāvas
Visas bīstamās ierīces daļas atslēdziet un glabājiet bērniem nepieejamā vietā.

Lietošana un drošības ieteikumi

Pievienojiet tvaicēšanas katlu pie drošas elektroinstalācijas.

Kad ierīce netiek izmantota, vienmēr atvienojiet strāvas vadu no kontaktligzdas.

Pirms nomainīt piederumus, tīrīt vai novietot ierīci uzglabāšanai, ļaujiet tvaicēšanas katlam atdzist.

Neļaujiet strāvas vadam karāties virs galda malas.

Neļaujiet tvaicēšanas katlam darboties bez uzraudzības.

Novietojiet tvaicēšanas katlu uz stabilas, vienmērīgas un karstumizturīgas virsmas.

Nenovietojiet tvaika katlu tuvu sienai (minimālais attālums 10 cm) un / vai zem plaukta.

Nelieciet priekšmetus uz tvaicēšanas katla.

Nekad nevajadzētu aizvērt tvaika izeju, kad darbojas tvaika katls.

Pirms tvaicēšanas katla ieslēgšanas piepildiet ūdens tvertni, lai nesabojātu ierīci.

Tvaika katlu un piederumus nedrīkst ievietot cepeškrāsnī.

Tvaika katlu izmantojiet tikai ēdiena gatavošanai; nelietot citiem mērķiem.

Nelietojiet trauku, kas atšķiras no piegādātajiem.

Nelietojiet ierīci bez vāka.

Pārtiku ieteicams negriezt tieši traukos.

Pēc katras lietošanas reizes ieteicams ierīci notīrīt.

Ierīces apraksts Fig.A

1. Vāks
2. Rīsu trauks
3. Pirmais konteiners
4. Otrais konteiners
5. Trešais konteiners
6. Ūdens savākšanas paplāte
7. Turbo gredzens
8. Maksimālais ūdens līmenis iekšpusē MAX
9. Ūdens tvertne
10. Sildelements
11. Maksimālais ūdens līmenis ārpusē MAX
12. 60 minūšu taimeris
13. Darbības gaismā
14. Strāvas vads

Tvaika plīts lietošanas uzsākšana

Izņemiet tvaika plīti no iepakojuma un pārbaudiet, vai visas detaļas ir iekšpusē un vai tās ir labā stāvoklī. Nomazgājiet ar siltu ūdeni un šķidrām ziepēm, vāku, 3 traukus, rīsu trauku un turbo gredzenu, pēc tam noskaļojiet un noslaukiet visu. Notīriet ūdens tvertnes iekšējo daļu un pamatni ar mīkstu, mitru drānu un labi noslaukiet.

Kā tā darbojas

Novietojiet tvaika plīti uz stabilas, sausas un karstumizturīgas virsmas saprātīgā attālumā no sienām vai mēbelēm.

Nelieciet tvaika plīti zem plauktiem. Pamatne un piederumi nav paredzēti izmantošanai krāsnī vai uz uguns.

Piepildiet ūdens tvertni tikai ar svaigu un tīru ūdeni. Nelietojiet citus šķidrumus, nepievienojiet sāli, piparus utt.

Piepildot tvertni ar ūdeni, pārliecinieties, ka nepārsniedzat MAX līmeni, kā norādīts ūdens līmeņa indikatorā tvertnes iekšpusē.

Pievienojiet strāvas padeves vadu kontaktligzdai.

Iestatiet gatavošanas laiku ar taimerī līdz maks. 60 minūtēm; darbības gaismā ieslēdzas. Pēc apmēram 3-4 minūtēm sāk nākt tvaiks.

Kad ēdiena gatavošana ir pabeigta, taimeris un darbības indikators izslēdzas. Ja gatavošanas laikā trūkst ūdens, tvaika plīts automātiski izslēgsies.

Lai noņemtu karstas daļas, vienmēr izmantojiet virtuves cimds, lai izvairītos no applaucēšanās.

Kad ēdiena gatavošana ir pabeigta, vienmēr atvienojiet strāvas padeves vadu no kontaktligzdas.

Tvertņu izmantošana

Tvaika plīts ir aprīkots ar trim tvaicēšanas tvertnēm: atbilstoši vajadzībām varat izmantot vienu vai divas vai trīs tvaika tvertnes. Šie konteineri ir sakraujami (viens uz otra) un ir numurēti, lai būtu vieglāk saprast to pareizu lietošanu: konteiners, kas numurēts kā 1, ir apakšējais, konteiners, kas numurēts kā 2, ir starpposma konteiners, konteiners numurēts kā 3, ir augšējais.

Lietojot tikai vienu trauku, ievietojiet ēdienu konteinerā ar numuru 1 un pēc tam novietojiet to uz tvaika plīts pamatnes, nosedzot trauku ar vāku.

Izmantojot divus vai trīs konteinerus, lūdzu, ievērojiet aprakstīto konteineru secību, pretējā gadījumā tie nederēs pareizi.

Tvertņu pamatnes virsmā ir dažas atveres: šīs atveres ir nepieciešamas, lai tvaiks cirkulētu, tāpēc tās nedrīkst pilnībā aizsprostot.

Vienmēr ielieciet lielāko ēdiena gabalu apakšējā tvaika traukā, jo tam gatavošanas laiks ir ilgāks.

Gatavojot mājputnus vai citu gaļu un dārzeņus, vienmēr lieciet gaļu apakšējā tvaika bļodā, lai izvairītos no šķidruma pilēšanas uz pārējās pārtikas.

Pirms vārīšanas beigām nepievienojiet garšaugus vai garšvielas.

Tvaika plīts ir aprīkota arī ar rīsu gatavošanas trauku, kas jānovieto vienā no konteineriem. Lai pagatavotu rīsus papildus ūdenim tvertnē, ūdeni pievienojiet arī trauka iekšpusē tādā daudzumā, kas vienāds ar rīsu daudzumu (100gr rīsi = 100gr ūdens).

Ēdiens	Minūtes
Sparģeļi (450 g)	12-15 minūtes
Brokoļi (225 g)	08-11 minūtes
Sagriezti burkāni (225 g)	10-12 minūtes
Sagriezti kāposti (225 g)	10-13 minūtes
Zirņi	15-17 minūtes
Sagriezti kartupeļi (225 g)	10-12 minūtes
Vistas krūtiņa (2 gab.)	30-40 minūtes
Desas (5 gab.)	20-25 minūtes
Cieti vārīta ola (6)	15-25 minūtes
Zivju fileja (225 g)	20-40 minūtes
Garneles	11-14 minūtes
Gliemenes (450 g)	10-15 minūtes
Krabis (2 gab.)	40-45 minūtes

Tabulā norādītie gatavošanas laiki ir piemērojami pēc tvaika izdalīšanās sākuma un ir tikai aptuveni. Labojumus var veikt personīgi. Gatavošanas laiks palielinās atkarībā no gatavojamā ēdiena daudzuma.

Padomi

Gatavošanas laiks var mainīties atkarībā no gatavojamā ēdiena daudzuma, ēdiena ievietošanas veida tvaika traukā, ēdiena svaiguma un personīgās gaumes.

Sakraujot pārtiku kaudzē gatavošanas laiks būs ilgāks.

Ja ir nepieciešams pagatavot lielu daudzumu pārtikas, gatavošanas laika vidū paceliet vāku un sajauciet ēdienu ar garu virtuves piederumu.

Lai samazinātu un optimizētu gatavošanas laiku, pievienojiet turbo gredzenu, novietojot to virs sildelementa.

Tīrīšana un apkope

Pirms tīrīšanas vienmēr atvienojiet strāvas padeves vadu no kontaktligzdas un ļaujiet tvaika plītij atdzist.

Nekad nemērciet pamatni un barošanas vadu ūdenī.

Piesardzīgi izlejiet atlikušo ūdeni ūdens tvertnē.

Nomazgājiet ar siltu ūdeni un šķidrām ziepēm, vāku, 3 traukus, rīsu trauku un turbo gredzenu, pēc tam noskaļojiet un noslaukiet visu.

Notīriet ūdens tvertnes iekšējo daļu un pamatni ar mīkstu, mitru drānu un labi noslaukiet.

Tvertni ieteicams atkalķot pēc apmēram 8 secīgām lietošanas reizēm, ievērojot šeit zemāk norādītās norādes:

Novietojiet turbo gredzenu uz sildelementa

Pievienojiet tīru ūdeni līdz MAX līmenim, pievienojot nelielu daudzumu baltā etiķa

Atstāj šķīdumu iedarboties uz vienu nakti

Iztukšojiet tvertni un vairākas reizes noskaļojiet to ar tīru ūdeni

Tehniskie dati

Jauda 800W

Barošanas avots 220-240V ~ 50Hz

Jebkādu uzlabojumu dēļ Beper patur tiesības modificēt vai uzlabot produktu bez iepriekšēja brīdinājuma.



Eiropas direktīvā 2011/65 / ES par elektrisko un elektronisko iekārtu atkritumiem (WEEE) noteikts, ka vecās sadzīves elektriskās ierīces nedrīkst izmest parastā nešķīrotā sadzīves atkritumu plūsmā. Vecās ierīces jāvēc atsevišķi, lai optimizētu tajās esošo materiālu reģenerāciju un pārstrādi un samazinātu ietekmi uz cilvēku veselību un vidi. Izsvītrotais simbols "atkritumu ratiņi uz riteņiem" uz izstrādājuma atgādina jums par jūsu pienākumu, ka, utilizējot ierīci, tā ir jāsavāc atsevišķi.

GARANTIJAS SERTIFIKĀTS

Šī ierīce ir pārbaudīta rūpnīcā. Sākot no sākotnējā pirkuma, materiāla un ražošanas defektiem tiek piemērota 24 mēnešu garantija. Pirkuma kvīts un garantijas sertifikāts jāiesniedz kopā, ja tiek pieprasīta garantija.

Garantija ir derīga tikai ar garantijas sertifikātu un pirkuma apliecinājumu (fiskālo kvīti), kurā norādīts pirkuma datums un ierīces modelis

Lai saņemtu tehnisko palīdzību, lūdzu, tieši sazinieties ar pārdevēju vai mūsu galveno biroju, lai saglabātu ierīces efektivitāti un NEVAJADZĒTU anulēt garantiju. Jebkura neatļautu personu iejaukšanās šajā ierīcē automātiski anulē garantiju.

GARANTIJAS NOSACĪJUMI

Ja garantijas laikā ierīcei ir defekti kļūdaina materiāla un / vai ražošanas rezultātā, mēs garantējam remontu bez maksas ar nosacījumu, ka:

- Ierīce ir izmantota pareizi un tam paredzētajam mērķim.
- Ierīce nav sagrozīta, pretējā gadījumā to nevar uzturēt.
- jāuzrāda pirkuma kvīts.
- Šī garantija neattiecas uz ierīci, kurai ir pienācīgs nodilums.

Tāpēc visām detaļām, kuras var nejauši saplīst vai kurām ir redzamas lietošanas pazīmes patērējamiem izstrādājumiem (piemēram, lampām, akumulatoriem, sildelementiem...), estētiskās daļas tiek izslēgtas no garantijas, un visiem defektiem, kas rodas noteikumu neievērošanas dēļ par lietošanu, neuzmanīgu ierīces lietošanu un / vai apkopi, neuzmanību, nepareizu vai nepareizu uzstādīšanu, bojājumiem pārvadāšanas laikā un citiem bojājumiem, kas nav saistīti ar piegādātāju.

Par katru defektu, kuru garantijas laikā nevar izlabot, ierīci nomainīs bez maksas.

Jebkurā gadījumā, ja detaļa, kas jāmaina defekta, salūšanas vai nepareizas darbības dēļ, ir papildierīce un / vai noņemama izstrādājuma daļa, Beper patur tiesības nomainīt tikai konkrēto daļu, nevis visu izstrādājumu.

Sazinieties ar pārdevēju jūsu valstī vai pārdošanas departamenta Beperi.

E-pasts assistenza@beper.com kuri parsūtīs jūsu iesniegumu jūsu izplatītājam.

YOU MIGHT ALSO LIKE

Vacuum Sealer

Cod.: P102CON001

Helps food to last longer, prevents the development of mold and bacteria and reduces food waste
2in1: automatic vacuum sealing or only sealing functions
30 cm heat sealing strip
5 reusable 25x30 cm bags included



beper.com 

YOU MIGHT ALSO LIKE

Air Fryer

Cod.: P101FRI012

Allows frying without oil
Ideal also for roasting, baking and grilling
Non-stick 12 litre pot and rack, removable and washable
Digital touch screen control panel with 8 pre-set programs
Adjustable temperature up to 200°C
Programmable timer up to 60 minutes
1800W



BEPER SRL

Via Salieri, 30 - 37050 - Vallese di Oppeano - Verona
Tel. 045/7134674 – Fax 045/6984019
beper.com



CUSTOMER CARE BEPER

