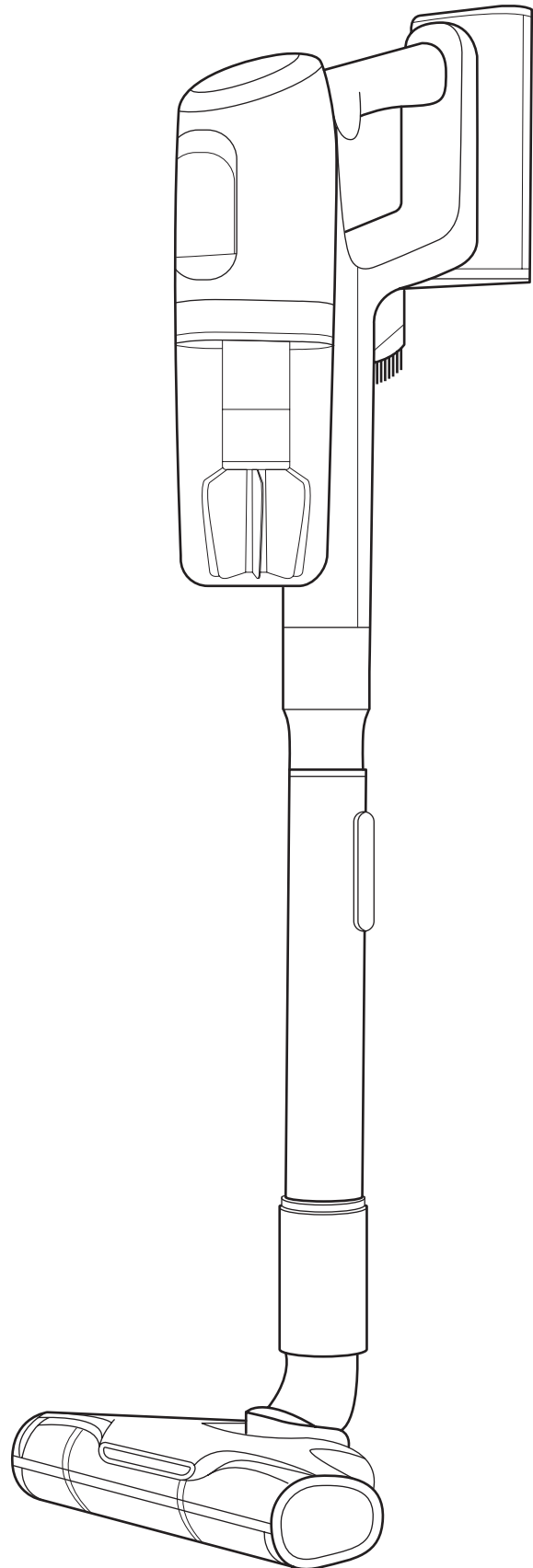


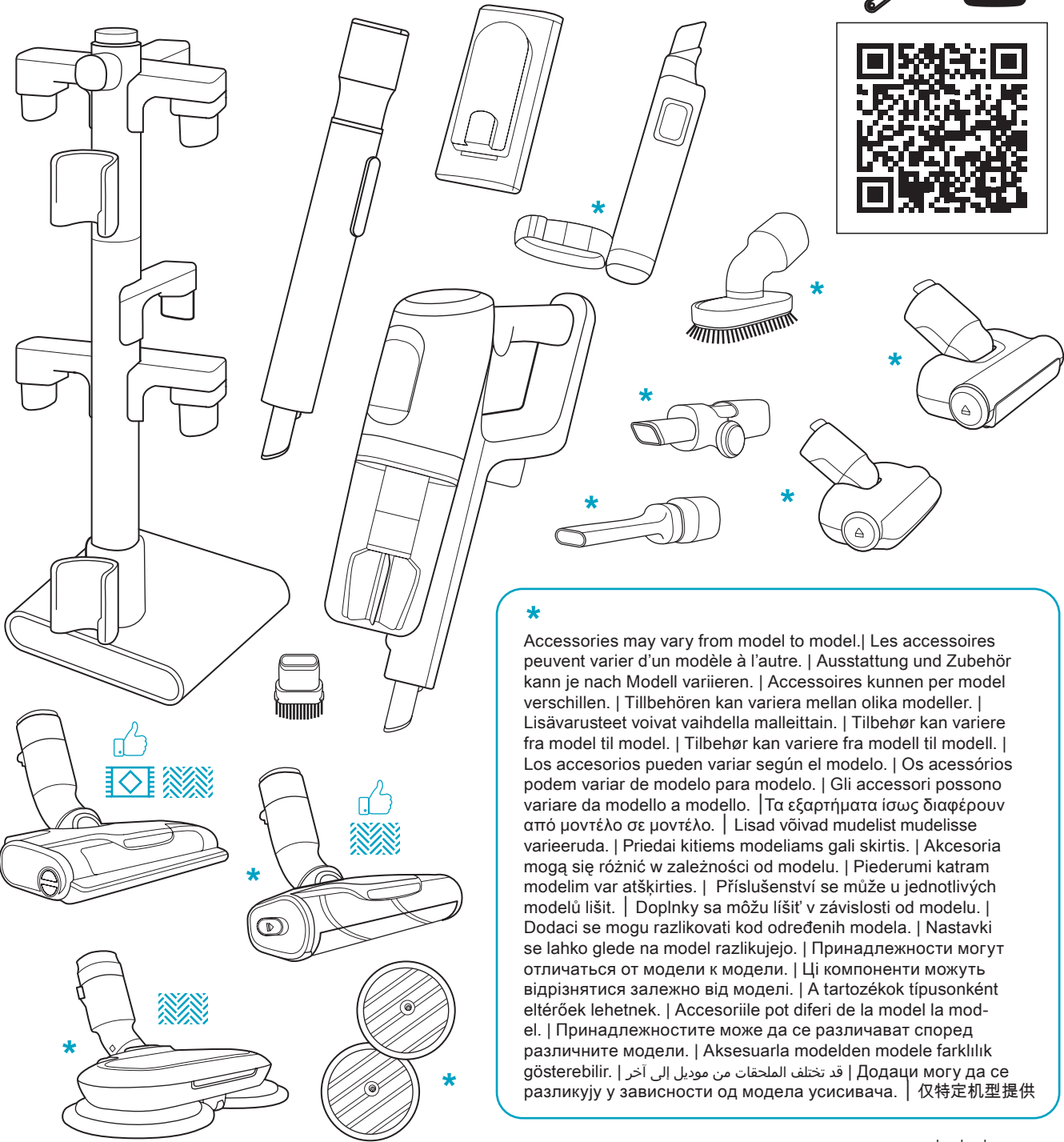


Electrolux

Instruction Book

ULTIMATE 800
ANIMAL 800
HYGIENIC 800





*

Accessories may vary from model to model. | Les accessoires peuvent varier d'un modèle à l'autre. | Ausstattung und Zubehör kann je nach Modell variieren. | Accessoires kunnen per model verschillen. | Tillbehören kan variera mellan olika modeller. | Lisävarusteet voivat vaihdella malleittain. | Tilbehør kan variere fra model til model. | Tilbehør kan variere fra modell til modell. | Los accesorios pueden variar según el modelo. | Os acessórios podem variar de modelo para modelo. | Gli accessori possono variare da modello a modello. | Τα εξαρτήματα ίσως διαφέρουν από μοντέλο σε μοντέλο. | Lisad võivad mudelist mudelisse varieeruda. | Priedai kitiems modeliams gali skirtis. | Akcesoria mogą się różnić w zależności od modelu. | Piederumi katram modelim var atšķirties. | Příslušenství se může u jednotlivých modelů lišit. | Doplnky sa môžu líšiť v závislosti od modelu. | Dodaci se mogu razlikovati kod određenih modela. | Nastavki se lahko glede na model razlikujejo. | Принадлежности могут отличаться от модели к модели. | Ці компоненти можуть відрізнятись залежно від моделі. | A tartozékok típusonként eltérőek lehetnek. | Accesoriile pot diferi de la model la model. | Принадлежностите може да се различават според различните модели. | Aksesuarla modelden modele farklılık gösterebilir. | قد تختلف الملحقات من موديل إلى آخر. | Додаци могу да се разликују у зависности од модела усисивача. | 仅特定机型提供

www.electrolux.com

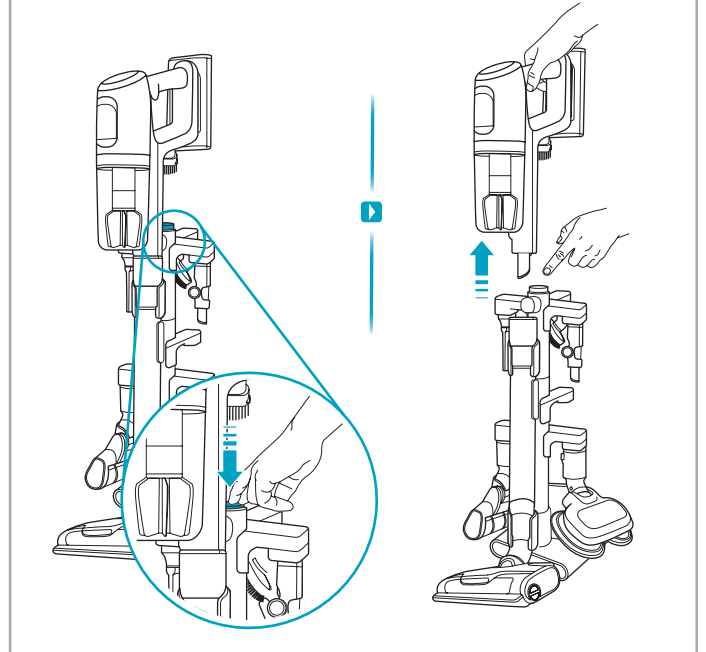
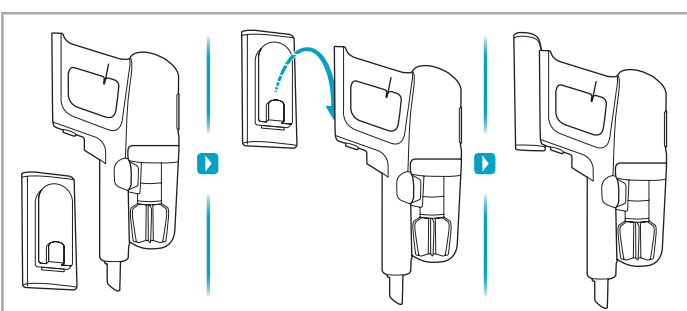
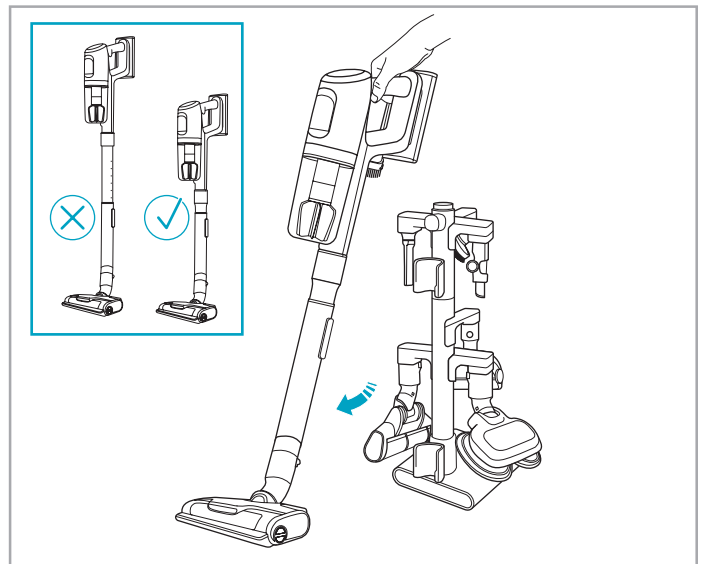
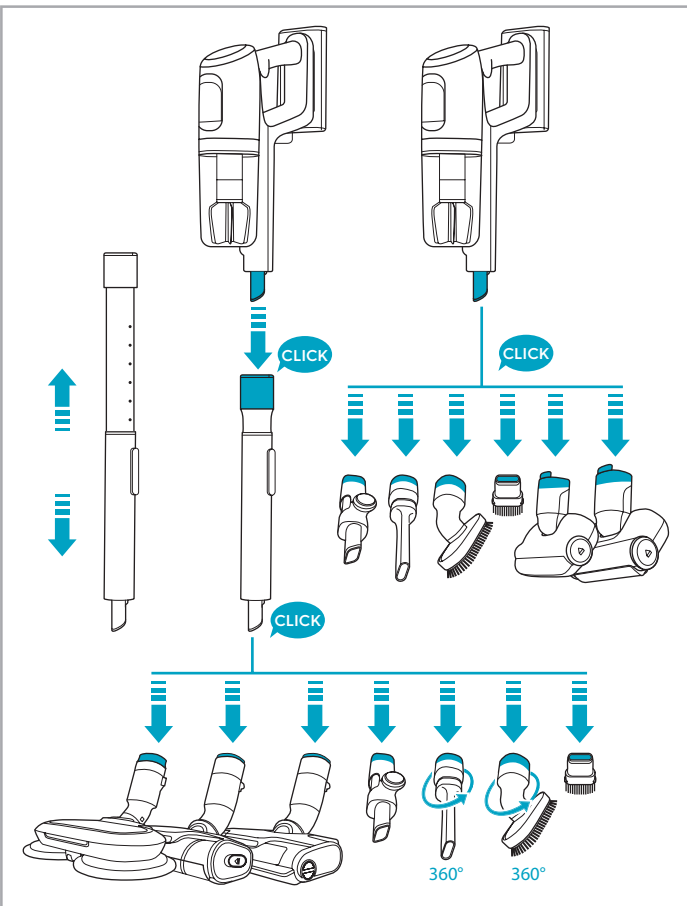
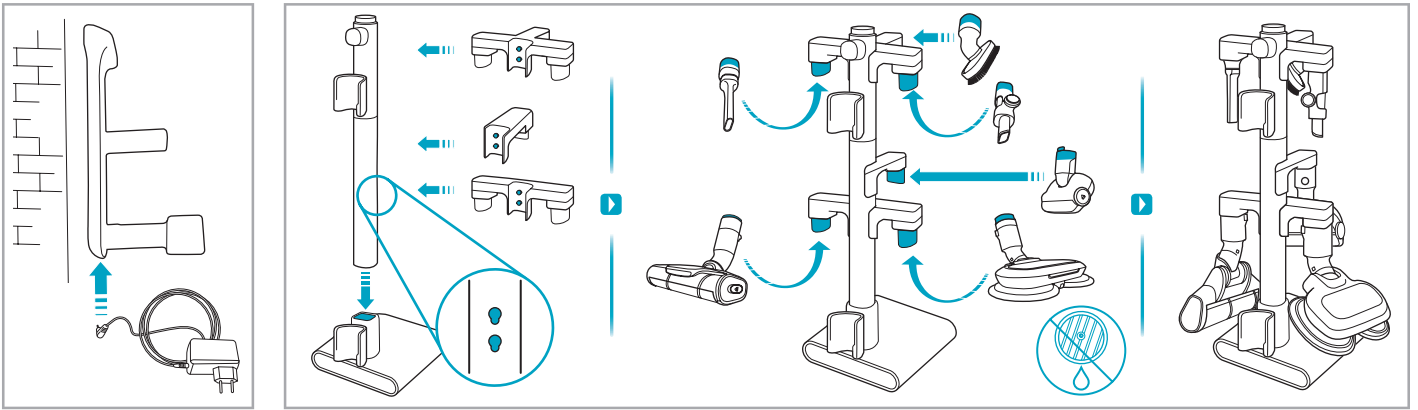
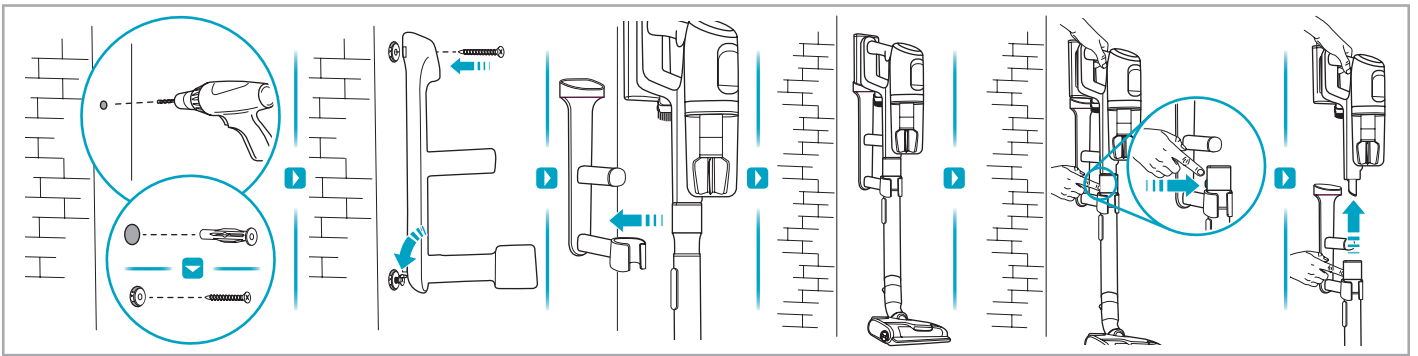
2.5h 100%

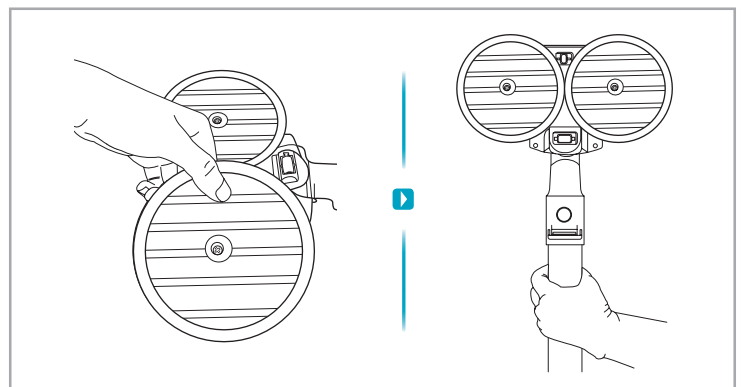
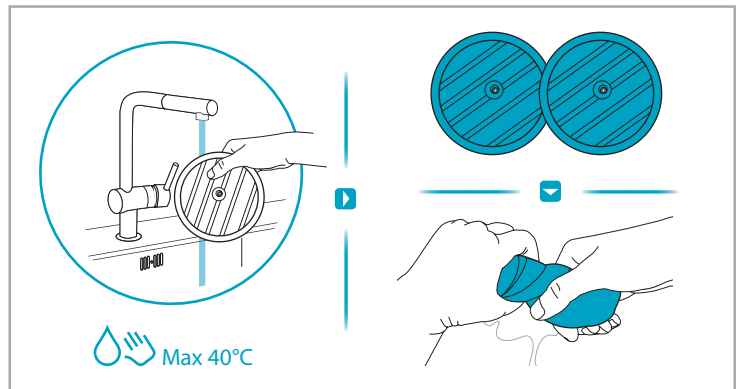
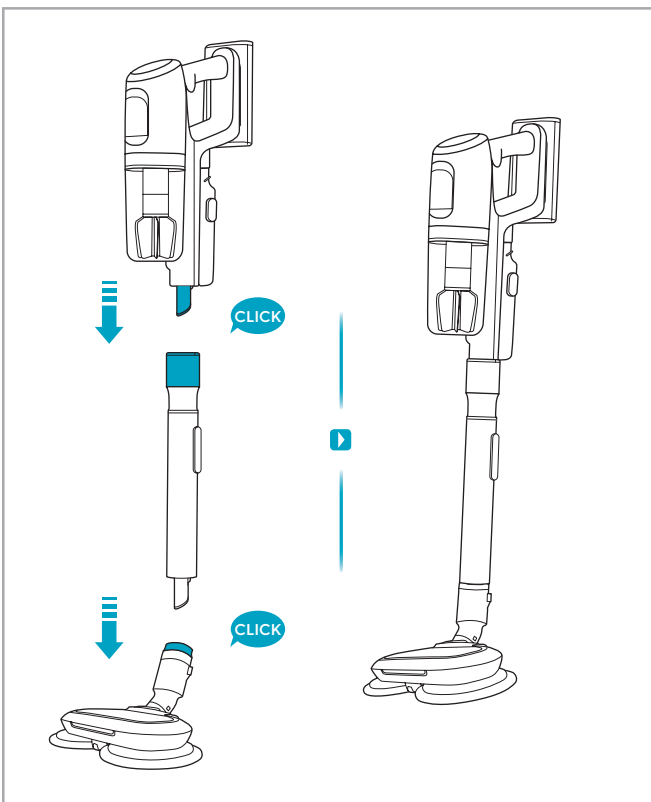
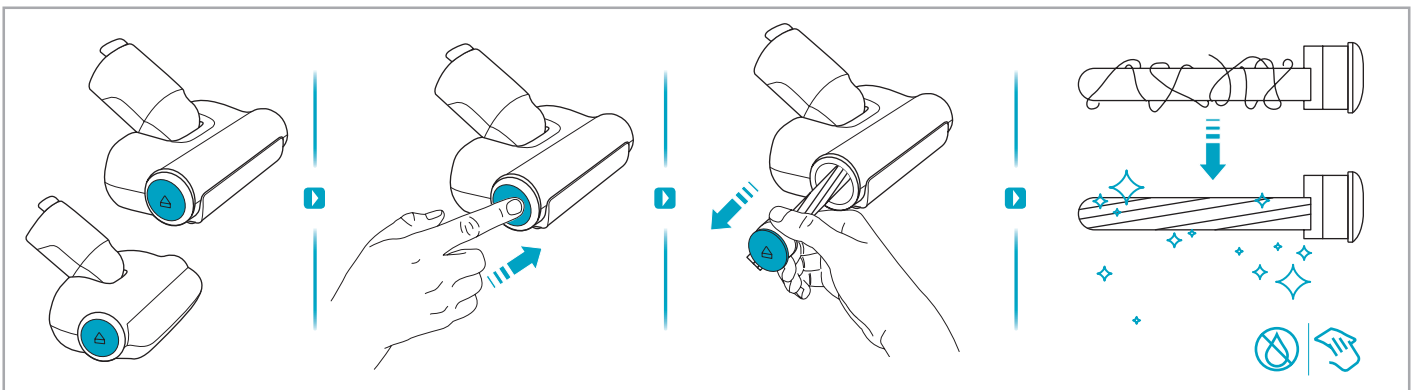
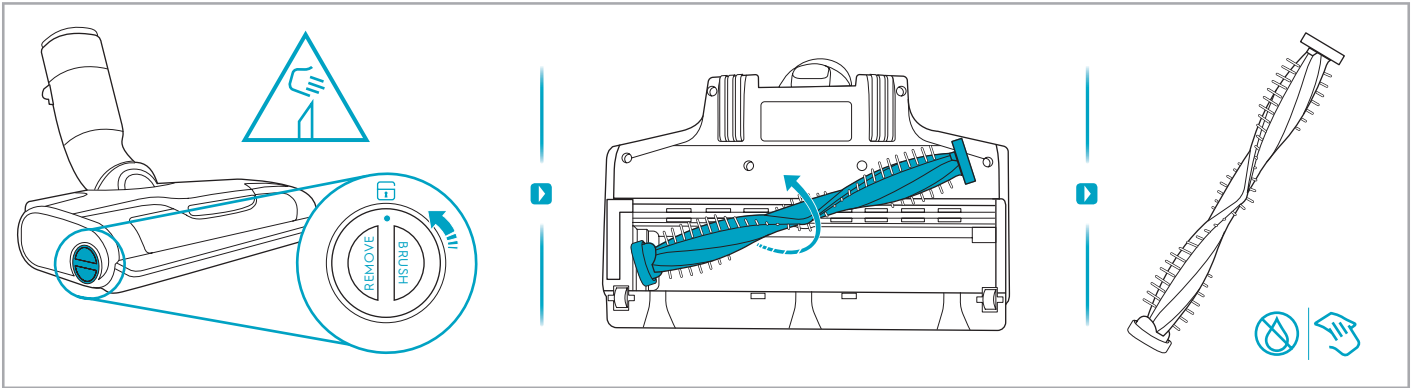
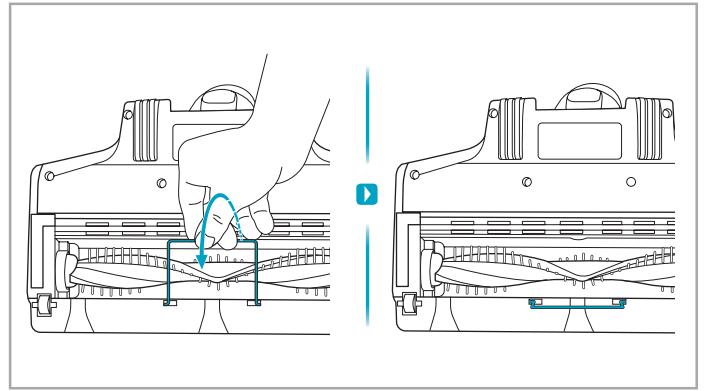
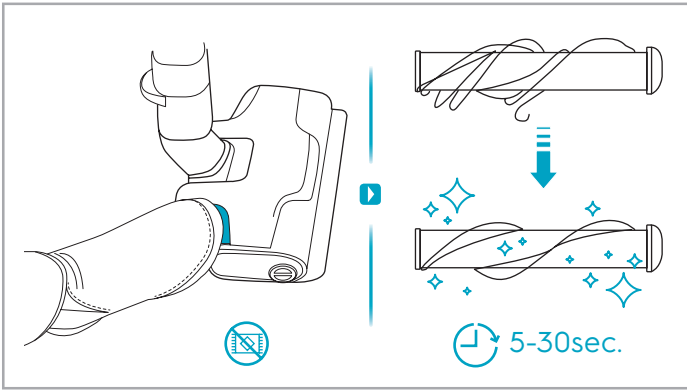
- 100%
- 75-100%
- 50-75%
- 25-50%
- 0%

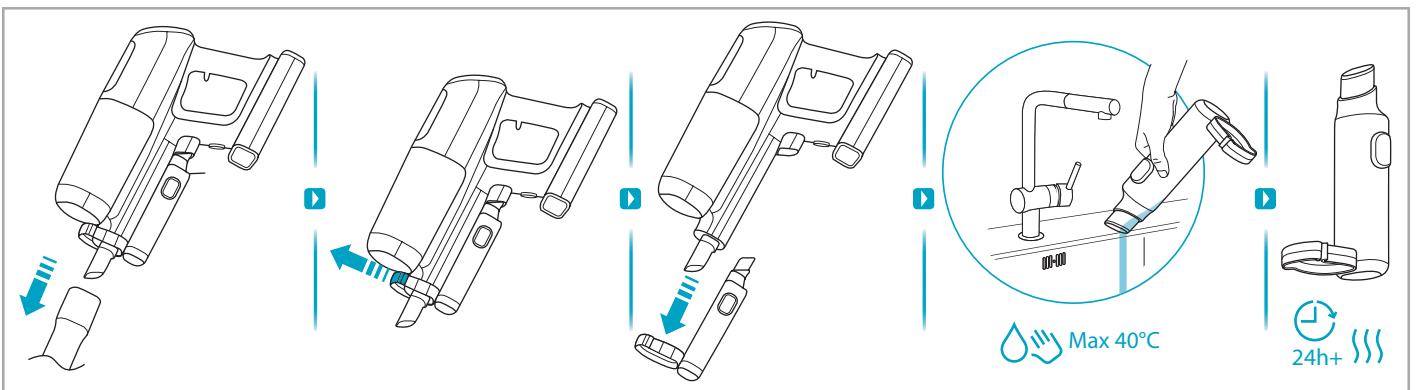
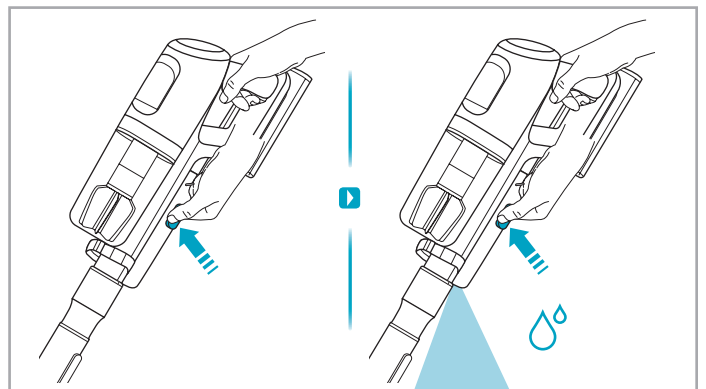
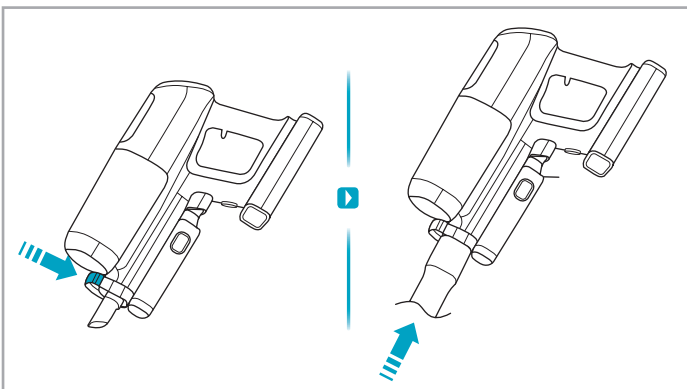
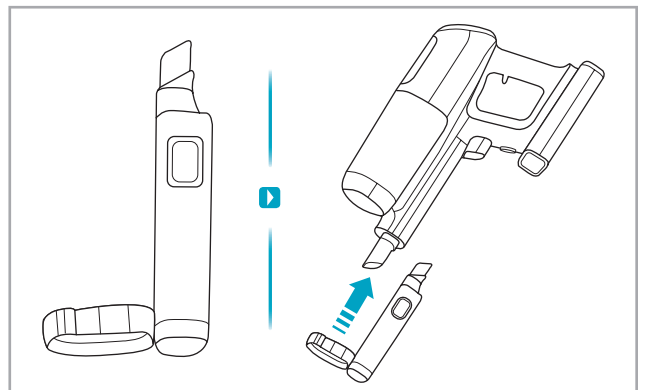
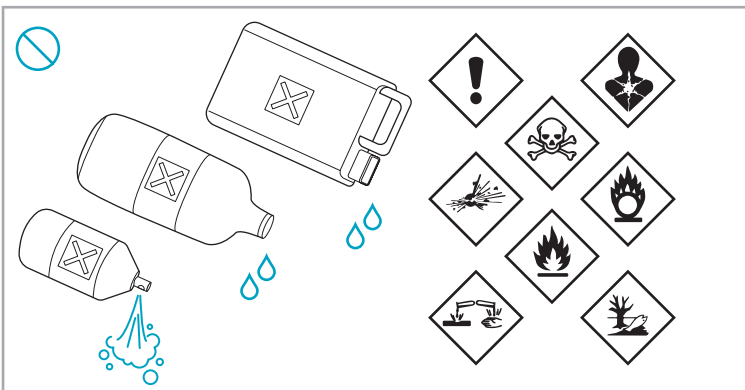
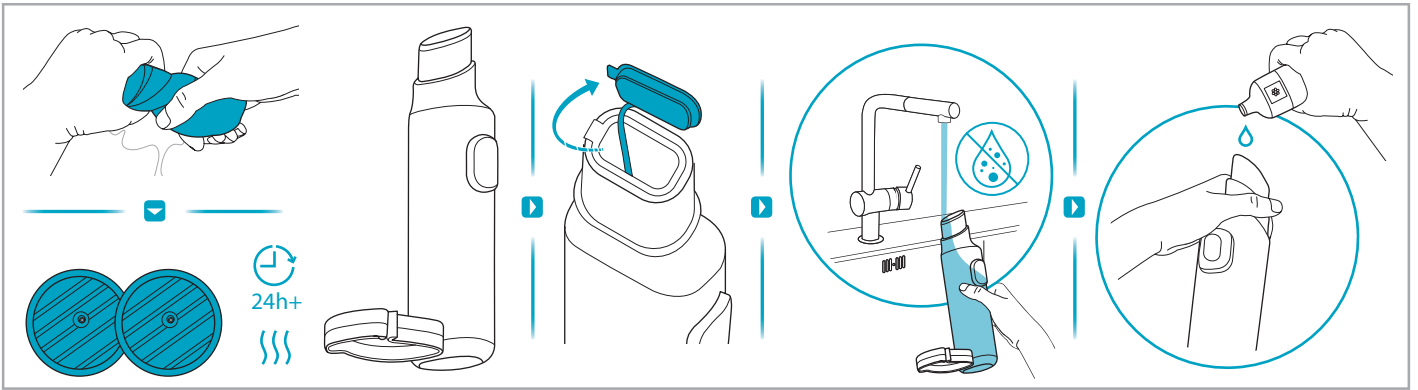
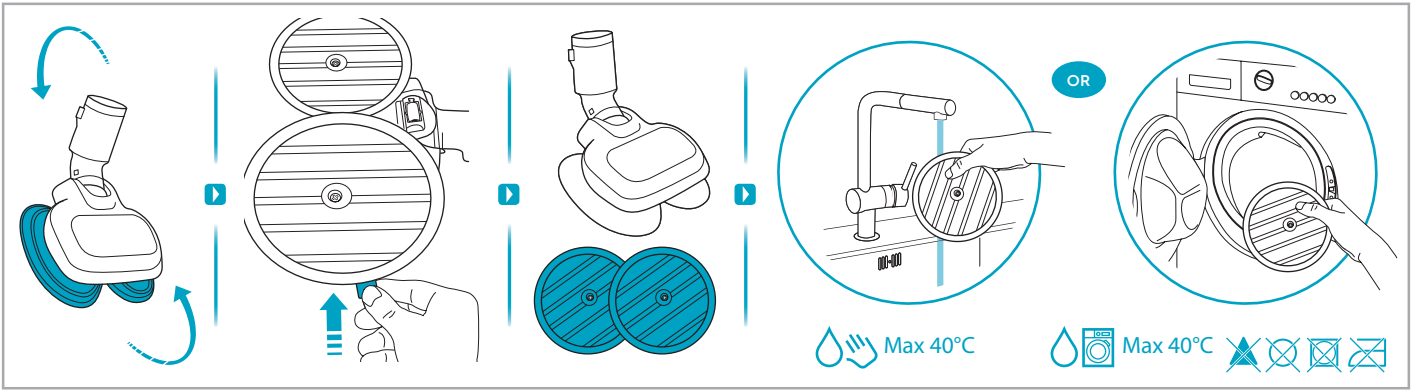
ADC-42FMG-35 35042EPG
ADC-42FMG-35 35042EPB

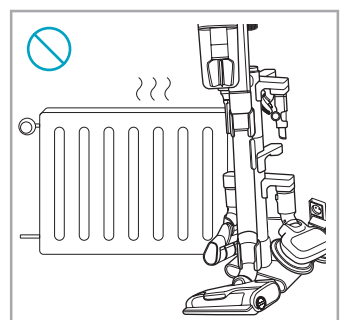
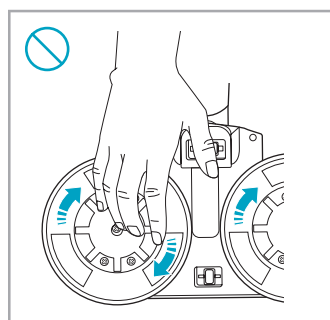
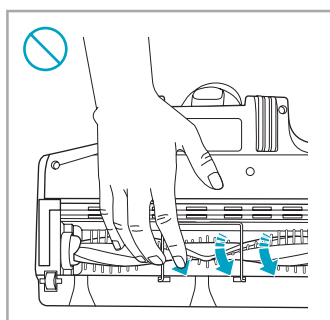
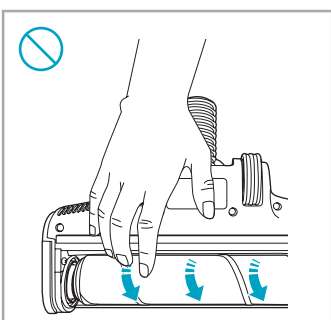
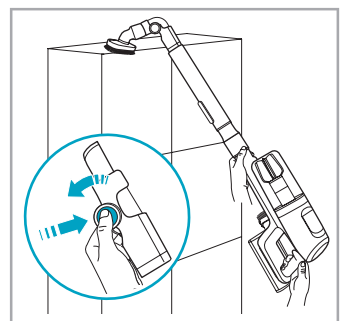
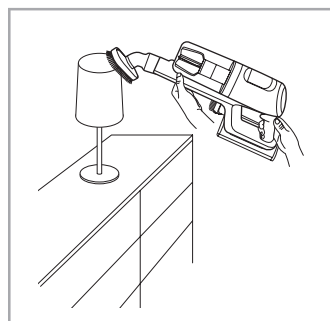
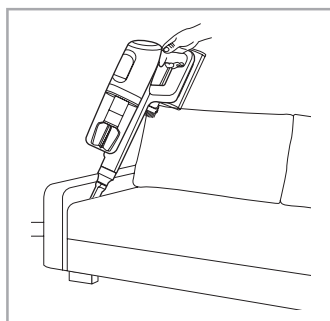
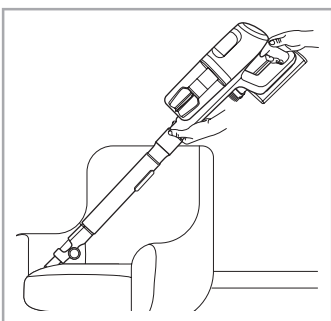
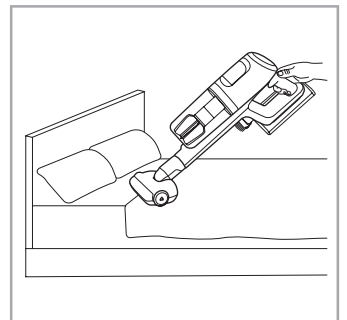
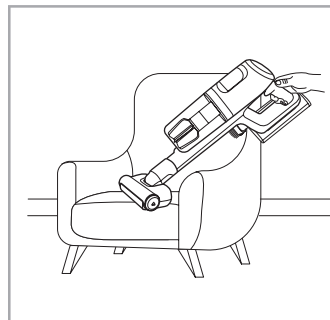
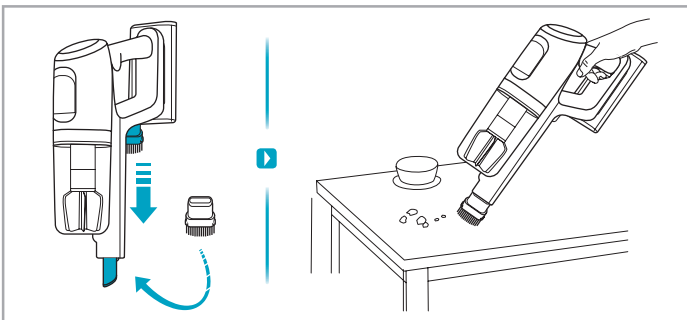
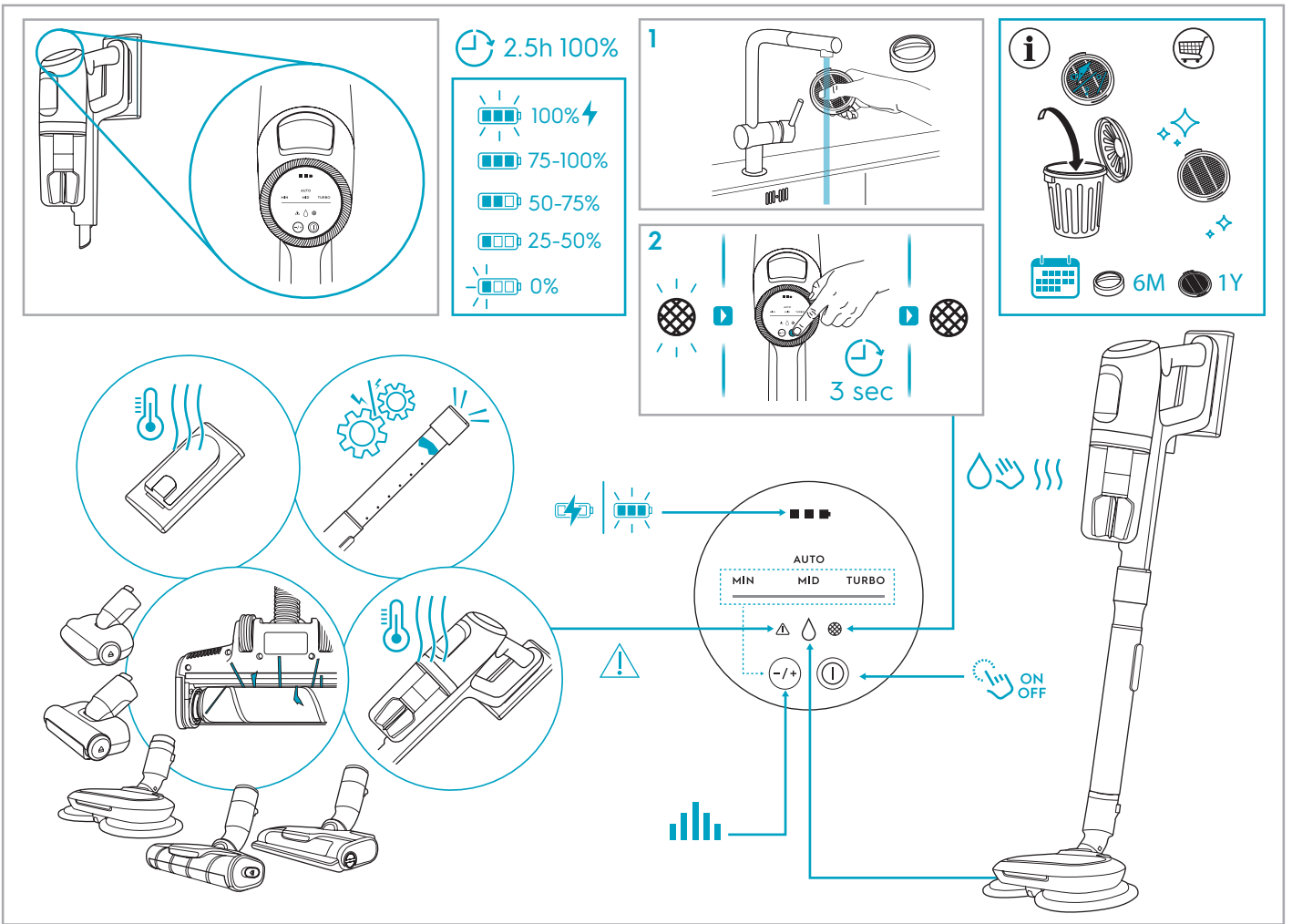
→

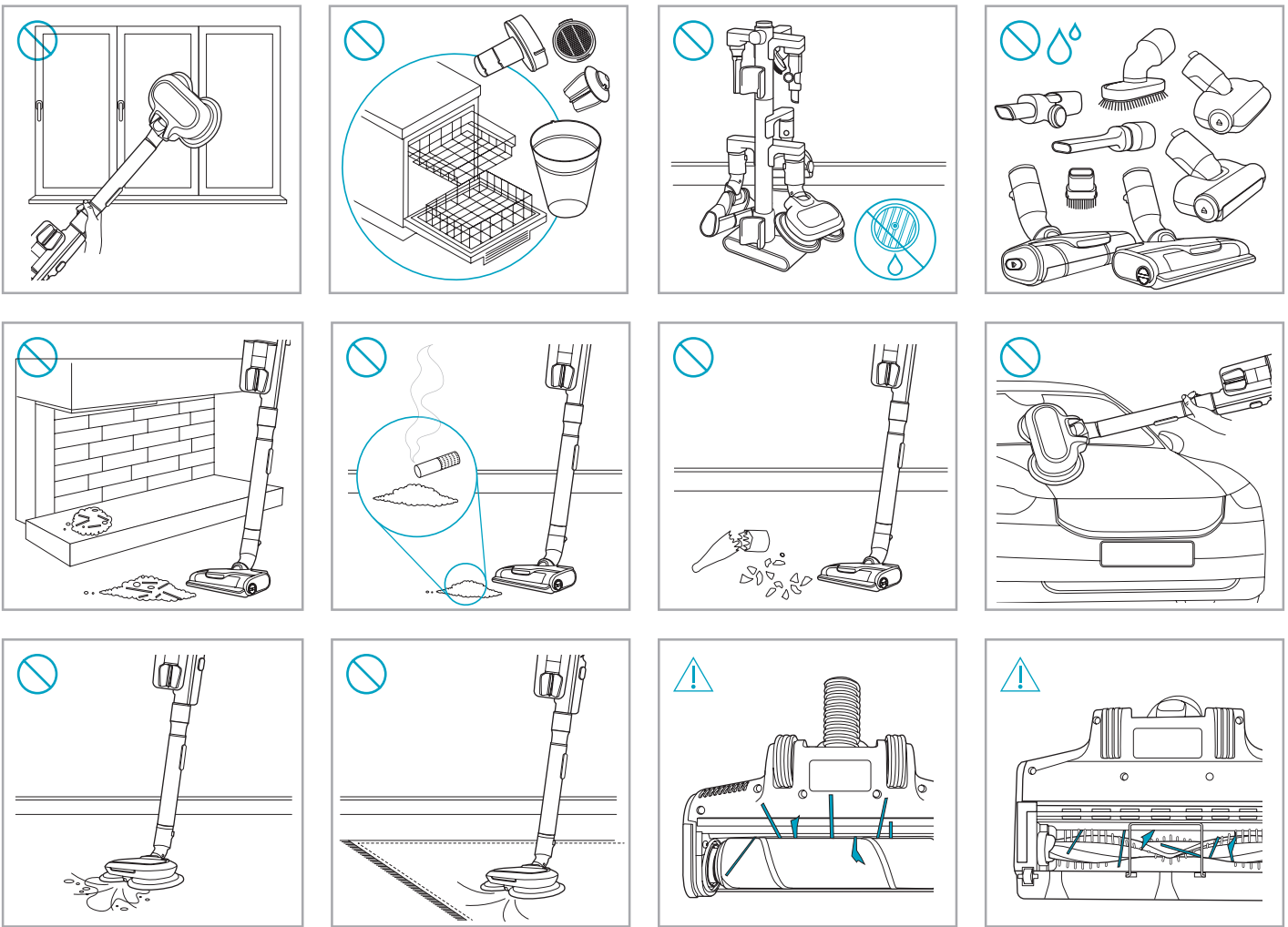
ON
OFF



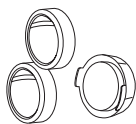

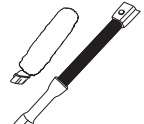
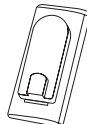
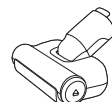
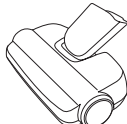


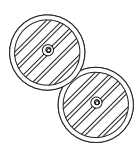
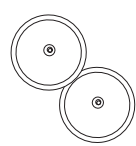
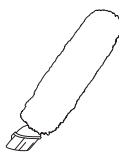
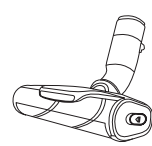








 www.shop.electrolux.com

| | | | | | | |
|---|---|---|---|--|---|---|
|  |  |  |  |  |  |  |
| ESKW4 900 923 436 Yearly performance Kit | KIT23 900 923 383 Home and car kit | KIT22 900 923 354 Duster kit | ZE150 900 923 377 Battery - 2,5Ah | ZE155 900 923 379 PetPro+ | ZE149 900 923 380 BedProPower+ | ZE149A 900 923 381 BedProPowerUV+ |
|  |  |  |  |  | | |
| ZE157 900 923 438 PowerPro mop nozzle | ZE158 900 923 440 Standard pads | ZE159 900 923 442 Delicate pads | ZE146 900 923 361 Duster | ZE156 900 923 369 PowerPro hard floor nozzle | | |

KW2510210

