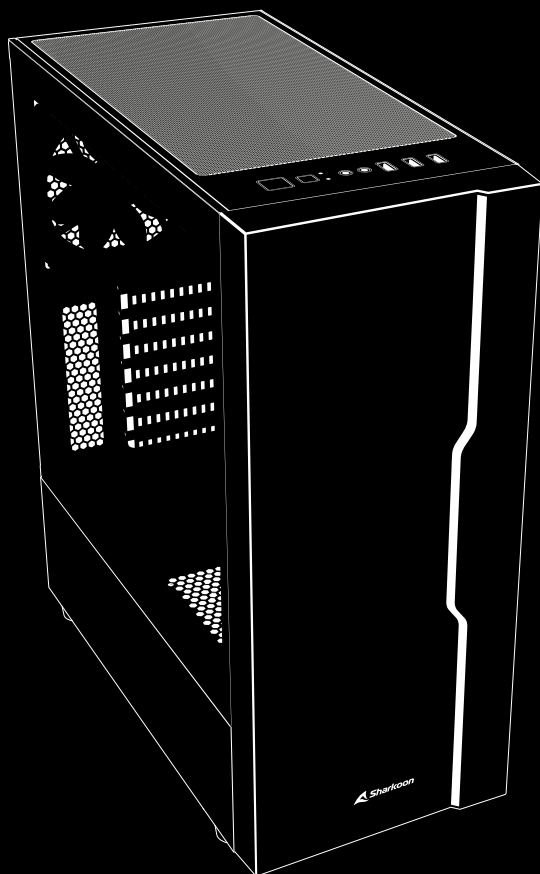


 **Sharkoon**



RGB SLIDER

Manual • Anleitung • Manuel • Manuale dell'utente
Handleiding • Instrukcja • Útmutató • Příručka
Руководство пользователя • El Kitabı • 使用説明 • マニュアル

Specifications

General:

- Form Factor: ATX
- Expansion Slots: 7
- Interior Painting: ✓
- Tool-Free Devices Installation: ✓
- Cable Management System: ✓
- Side Panel: Tempered Glass
- Dimensions (L x W x H): 40.0 x 19.0 x 45.6 cm

RGB Compatibility:

- Type: Addressable
- Ports: 2
- Manual Control: 14 Modes
- RGB Pinout: 5V-D-G & 5V-D-coded-G

I/O:

- USB 3.0 (Top): 2
- USB 2.0 (Top): 1
- Audio (Top): ✓

Max. Drive Bays:

- 3.5": 2
- 2.5": 5

Fan Configuration:

- Front Panel: 3x 120 mm Fans (Optional)
- Rear Panel: 1x 120 mm Fan (Pre-Installed)
- Top Panel:
2x 120 mm or 2x 140 mm Fans (Optional)

Compatibility:

- Mainboard: Mini-ITX, Micro-ATX, ATX
- Max. Length Graphics Cards: 31.0 / 33.5 cm*
- Max. Height CPU Cooler: 15.7 cm
- Max. Length Power Supply: 17.5 cm

Package Contents:

- RGB SLIDER, Accessory Set, Manual

* Without front fan

Spezifikationen

Allgemein:

- Formfaktor: ATX
- Slots für Erweiterungskarten: 7
- Innenlackierung: ✓
- Schnellverschlüsse: ✓
- Kabelmanagement-System: ✓
- Seitenteil: Gehärtetes Glas
- Abmessungen (L x B x H): 40,0 x 19,0 x 45,6 cm

RGB-Kompatibilität:

- Typ: Adressierbar
- Anschlussmöglichkeiten: 2
- Manuelle Farbsteuerung: 14 Modi
- RGB-Pinbelegung: 5V-D-G & 5V-D-coded-G

I/O:

- USB 3.0 (oben): 2
- USB 2.0 (oben): 1
- Audio (oben): ✓

Max. Einbaumöglichkeiten für Laufwerke:

- 3,5": 2
- 2,5": 5

Lüfterkonfiguration:

- Gehäusefront: 3x 120-mm-Lüfter (optional)
- Gehäuserückseite: 1x 120-mm-Lüfter (vorinstalliert)
- Gehäuseoberseite:
2x 120-mm oder 2x 140-mm-Lüfter (optional)

Kompatibilität:

- Mainboard: Mini-ITX, Micro-ATX, ATX
- Max. Länge Grafikkarte: 31,0 / 33,5 cm*
- Max. Höhe CPU-Kühler: 15,7 cm
- Max. Länge Netzteil: 17,5 cm

Verpackungsinhalt:

- RGB SLIDER, Zubehör-Set, Anleitung

* Ohne Front-Lüfter

Spécifications

Caractéristiques générales:

- Facteur de forme: ATX
- Slots d'expansion: 7
- Revêtement intérieur: ✓
- Installation sans montage des périphériques: ✓
- Système de gestion des câbles: ✓
- Panneau latéral: Verre trempé
- Dimensions (L x P x H): 40,0 x 19,0 x 45,6 cm

Compatibilité RVB:

- Type: Adressable
- Ports: 2
- Contrôle manuel: 14 modes
- Broche RVB: 5V-D-G & 5V-D-coded-G

I/O:

- USB 3.0 (Supérieur): 2
- USB 2.0 (Supérieur): 1
- Audio (Supérieur): ✓

Baies maximum:

- 3,5": 2
- 2,5": 5

Configuration des ventilateurs:

- Panneau frontal: 3 ventilateurs de 120 mm (en option)
- Panneau arrière: 1 ventilateur de 120 mm (pré-installé)
- Panneau supérieur:
2 ventilateurs de 120 mm ou 140 mm (en option)

Compatibilité:

- Carte mère: Mini-ITX, Micro-ATX, ATX
- Longueur max. des cartes graphiques: 31,0 / 33,5 cm*
- Hauteur max. du refroidisseur CPU: 15,7 cm
- Longueur max. de l'alimentation: 17,5 cm

Contenu de l'emballage:

- RGB SLIDER, Kit d'accessoires, Manuel

* Sans ventilateur à l'avant

Specifiche tecniche

Generale:

- Fattore di forma: ATX
- Slot di espansione: 7
- Verniciatura interna: ✓
- Il montaggio non necessita di attrezzi: ✓
- Cable management: ✓
- Pannello laterale: Vetro temperato
- Dimensioni (L x P x A): 40,0 x 19,0 x 45,6 cm

Compatibili RGB:

- Tipo: Addressable
- Porte: 2
- Controllo manuale: 14 modalità
- RGB pin-out: 5V-D-G & 5V-D-coded-G

I/O:

- USB 3.0 (Superiore): 2
- USB 2.0 (Superiore): 1
- Audio (Superiore): ✓

Unità ottiche massime:

- 3,5": 2
- 2,5": 5

Configurazione delle ventole:

- Pannello frontale: 3x 120 mm ventole (opzionali)
- Pannello posteriore: 1x 120 mm ventola (preinstallata)
- Pannello superiore:
2x 120 mm o 2x 140 mm ventole (opzionali)

Compatibilità:

- Scheda madre: Mini-ITX, Micro-ATX, ATX
- Lunghezza massima scheda grafica: 31,0 / 33,5 cm*
- Altezza massima raffreddamento della CPU: 15,7 cm
- Lunghezza massima alimentatore: 17,5 cm

Contenuto della confezione:

- RGB SLIDER, Set accessori, Manuale dell'utente

* Senza ventilatore frontale

Especificaciones

General:

- Factor de forma: ATX
- Ranuras de expansión: 7
- Lacado interior: ✓
- Instalación de dispositivos sin herramientas: ✓
- Sistema de gestión del cable: ✓
- Panel lateral: Cristal templado
- Dimensiones (L x An x Al): 40,0 x 19,0 x 45,6 cm

Compatibilidad RGB:

- Tipo: Direccionable
- Puertos: 2
- Control manual: 14 modos
- Clavija RGB: 5V-D-G & 5V-D-coded-G

I/O:

- USB 3.0 (Superior): 2
- USB 2.0 (Superior): 1
- Audio (Superior): ✓

Máximo número de bahías:

- 3,5": 2
- 2,5": 5

Configuración del ventilador:

- Panel frontal: 3x 120 mm ventiladores (opcionales)
- Panel posterior: 1x 120 mm ventilador (preinstalado)
- Panel superior:
2x 120 mm o 2x 140 mm ventiladores (opcionales)

Compatibilidad:

- Placa base: Mini-ITX, Micro-ATX, ATX
- Máx. longitud de la tarjeta gráfica: 31,0 / 33,5 cm*
- Máx. altura del refrigerador CPU: 15,7 cm
- Máx. longitud de la fuente de alimentación: 17,5 cm

Contenidos del paquete:

- RGB SLIDER, Conjunto de accesorios, Manual

* Sin el ventilador frontal

Especificações

Geral:

- Fator de forma: ATX
- Slots de expansão: 7
- Pintura interior: ✓
- Dispositivos de instalação sem ferramentas: ✓
- Sistema de gerenciamento de cabos: ✓
- Painel lateral: Vidro temperado
- Dimensões (C x L x A): 40,0 x 19,0 x 45,6 cm

Compatibilidade RGB:

- Tipo: Endereçável
- Portas: 2
- Controlador Manual: 14 modos
- RGB Pin-Out: 5V-D-G & 5V-D-coded-G

I/O:

- USB 3.0 (Top): 2
- USB 2.0 (Top): 1
- Áudio (Top): ✓

Número máximo de baias:

- 3,5": 2
- 2,5": 5

Configuração da ventoinha:

- Painel frontal: 3x 120 mm ventoinhas (opcional)
- Painel traseiro: 1x 120 mm ventoinha (pré-instalada)
- Painel superior:
2x 120 mm ou 2x 140 mm ventoinhas (opcional)

Compatibilidade:

- Placa mãe: Mini-ITX, Micro-ATX, ATX
- Máximo comprimento da placa gráfica: 31,0 / 33,5 cm*
- Máxima altura do cooler do processador: 15,7 cm
- Máximo comprimento da fonte de alimentação: 17,5 cm

Conteúdo da embalagem:

- RGB SLIDER, Conjunto de acessórios, Manual

* Sem ventilador frontal

Algemeen:

- Vormfactor: ATX
- Uitbreidingsloten: 7
- Gelakt interieur: ✓
- Gereedschapsloze installatie van apparaten: ✓
- Kabelmanagementsysteem: ✓
- Zijpaneel: Gehard glas
- Afmetingen (L x B x H): 40,0 x 19,0 x 45,6 cm

RGB-compatibiliteit:

- Type: Adresseerbaar
- Poorten: 2
- Handmatige bediening: 14 modi
- RGB-pinverdeling: 5V-D-G & 5V-D-coded-G

I/O:

- USB 3.0 (Boven): 2
- USB 2.0 (Boven): 1
- Audio (Boven): ✓

Max. drivebays:

- 3,5": 2
- 2,5": 5

Fanconfiguratie:

- Frontpaneel: 3x 120mm-fans (optioneel)
- Achterpaneel: 1x 120mm-fan (voorgeïnstalleerd)
- Bovenpaneel:
2x 120mm- of 2x 140mm-fans (optioneel)

Compatibiliteit:

- Moederbord: Mini-ITX, Micro-ATX, ATX
- Max. lengte grafische kaart: 31,0 / 33,5 cm*
- Max. hoogte CPU-koeler: 15,7 cm
- Max. lengte voeding: 17,5 cm

Inhoud verpakking:

- RGB SLIDER, accessoireset, handleiding

* Zonder frontventilator

Ogólne:

- Format: ATX
- Gniazda na karty rozszerzeń: 7
- Pomalowana w środku: ✓
- Beznarzędziowa instalacja napędów: ✓
- System do uporządkowania kabli: ✓
- Panel boczny: Szkło hartowane
- Wymiary (dł. x sz. x w.): 40,0 x 19,0 x 45,6 cm

Kompatybilność RGB:

- Typ: Adresowalne
- Porty: 2
- Kontrola ręczna: 14 trybów
- Wyjścia piny RGB: 5V-D-G & 5V-D-coded-G

Porty:

- USB 3.0 (Góra): 2
- USB 2.0 (Góra): 1
- Audio (Góra): ✓

Maks. miejsca na dyski i napędy:

- 3,5": 2
- 2,5": 5

Konfiguracja wentylatorów:

- Panel przedni: 3x 120 mm wentylatory (opcjonalnie)
- Panel tylni: 1x 120 mm wentylator (w zestawie)
- Panel górny:
2x 120 mm lub 2x 140 mm wentylatory (opcjonalnie)

Kompatybilność:

- Płyta główna: Mini-ITX, Micro-ATX, ATX
- Maks. długość karty graficznej: 31,0 / 33,5 cm*
- Maks. wysokość chłodzenia na procesor: 15,7 cm
- Maks. długość zasilacza: 17,5 cm

Zawartość opakowania:

- RGB SLIDER, Zestaw akcesoriów, Instrukcję

* Bez wentylatora przedniego

Általános:

- Méret szabvány: ATX
- Bővítőhelyek: 7
- Belső festés: ✓
- Eszközök szerszám nélküli telepítése: ✓
- Kábelrendező rendszer: ✓
- Oldalsó panel: Edzett üveg
- Méretek (H x Sz x M): 40,0 x 19,0 x 45,6 cm

RGB kompatibilitás:

- Típus: Címezhető
- Portok: 2
- Manuális vezérlés: 14 mód
- RGB bekötés: 5V-D-G és 5V-d kódolt-G

I/O:

- USB 3.0 (Felső): 2
- USB 2.0 (Felső): 1
- Audió (Felső): ✓

Maximális meghajtó helyek:

- 3,5": 2
- 2,5": 5

Ventilátor konfiguráció:

- Előlap panel: 3x 120 mm ventilátorok (opcionális)
- Hátsó panel: 1x 120 mm ventilátor (elő-szerelt)
- Felső panel:
2x 120 mm vagy 2x 140 mm ventilátorok (opcionális)

Kompatibilitás:

- Alaplap: Mini-ITX, Micro-ATX, ATX
- Max. grafikus kártya hosszúság: 31,0 / 33,5 cm*
- Max. CPU hűtő magasság: 15,7 cm
- Max. tápegység hosszúság: 17,5 cm

A csomag tartalma:

- RGB SLIDER, Kiegészítő készlet, Útmutató

* Elülső ventilátor nélkül

Přehled:

- Formát: ATX
- Rozšiřující sloty: 7
- Vnitřní lak: ✓
- Instalace zařízení bez nářadí: ✓
- Systém pro správu kabeláže: ✓
- Boční panel: Tvrzené sklo
- Rozměry (D x Š x V): 40,0 x 19,0 x 45,6 cm

RGB kompatibilita:

- Typ: Adresovatelné
- Porty: 2
- Manuální ovládání: 14 režimů
- RGB přípoj: 5V-D-G & 5V-D-coded-G

Vstupy/výstupy:

- USB 3.0 (Nahoře): 2
- USB 2.0 (Nahoře): 1
- Zvuk (Nahoře): ✓

Max. počet pozic pro int. Disky:

- 3,5": 2
- 2,5": 5

Konfigurace ventilátorů:

- Přední panel: 3x 120 mm větráky (volitelně)
- Zadní panel: 1x 120 mm větrák (předinstalovaný)
- Horní panel:
2x 120 mm nebo 2x 140 mm větráky (volitelně)

Kompatibilita:

- Základní deska: Mini-ITX, Micro-ATX, ATX
- Max. délka grafických karet: 31,0 / 33,5 cm*
- Max. výška chladiče procesoru: 15,7 cm
- Max. délka zdroje napájení: 17,5 cm

Obsah balení:

- RGB SLIDER, Sada příslušenství, Příručka

* Bez předního ventilátoru

Общие:

- Форм-фактор: ATX
- Слоты расширения: 7
- Внутреннее покрытие: ✓
- Безотверточная установка элементов: ✓
- Система кабель-менеджмента: ✓
- Боковая панель: Закаленное стекло
- Размеры (Д x Ш x В): 40,0 x 19,0 x 45,6 см

RGB-совместимость:

- Тип: Адресный
- Порты: 2
- Ручная системы управления: 14 способов
- Штыревой контакт RGB: 5V-D-G & 5V-D-coded-G

Ввод/вывод:

- USB 3.0 (Верхняя панель): 2
- USB 2.0 (Верхняя панель): 1
- Аудио (Верхняя панель): ✓

Максимальное кол-во отсеков накопителей:

- 3,5": 2
- 2,5": 5

Конфигурация вентилятора:

- Передняя панель: 3x 120 мм вентилятора (опциональные)
- Задняя панель: 1x 120 мм вентилятор (предустановленный)
- Верхняя панель:
2x 120 мм или 2x 140 мм вентилятора (опциональные)

Совместимость:

- Материнская плата: Mini-ITX, Micro-ATX, ATX
- Макс. длина видеокарты: 31,0 / 33,5 см*
- Макс. высота процессного кулера: 15,7 см
- Макс. длина блока питания: 17,5 см

Содержимое упаковки:

- RGB SLIDER, Набор аксессуаров, Руководство пользователя

* не считая передний вентилятор

Genel:

- Form Faktörü: ATX
- Genişleme Yuvaları: 7
- İç Boyama: ✓
- Aletsiz Cihaz Kurulumu: ✓
- Kablo Düzenleme Sistemi: ✓
- Yan Panel: Temperli Cam
- Boyutlar (U x G x Y): 40,0 x 19,0 x 45,6 cm

RGB Uyumluluğu:

- Tip: Adreslenebilir
- Bağlantı Noktaları: 2
- Manuel Kontrol: 14 Mod
- RGB Kablo İşlev Şeması: 5V-D-G & 5V-D kodlu-G

I/O:

- USB 3.0 (Üst): 2
- USB 2.0 (Üst): 1
- Ses (Üst): ✓

Maks. Sürücü Yuvaları:

- 3,5": 2
- 2,5": 5

Fan Yapılandırması:

- Ön Panel: 3x 120 mm Fanlar (isteğe bağlı)
- Arka Panel: 1x 120 mm Fan (önceden kurulmuş)
- Üst Panel:
2x 120 mm veya 2x 140 mm Fanlar (isteğe bağlı)

Uyumluluk:

- Anakart: Mini-ITX, Micro-ATX, ATX
- Maks. Grafik Kartı Uzunluğu: 31,0 / 33,5 cm*
- Maks. CPU Soğutucusu Yüksekliği: 15,7 cm
- Maks. Güç Kaynağı Uzunluğu: 17,5 cm

Paket İçeriği:

- RGB SLIDER, Aksesuar Seti, El Kitabı

* Ön fan olmadan

基本資訊:

- 機箱型式: ATX
- 介面卡擴充槽: 7
- 內部烤漆: ✓
- 免工具快拆設計: ✓
- 隱藏式線材理線孔設計: ✓
- 機殼側板: 鋼化玻璃
- 尺寸 (長 x 寬 x 高): 40.0 x 19.0 x 45.6 cm

RGB 相容性:

- 類型: 幻彩 (可定址)
- 插座: 2
- 手動控制: 14 種模式
- RGB 腳位定義: 5V-D-G & 5V-D-coded-G

I/O:

- USB 3.0 (上置): 2
- USB 2.0 (上置): 1
- 音頻孔 (上置): ✓

磁碟擴充槽最大數量:

- 3,5": 2
- 2,5": 5

風扇配置:

- 機殼前板: 3 個 120 mm 風扇 (選購)
- 機殼後板: 1 個 120 mm 風扇 (內建)
- 機殼上板:
2 個 120 mm 或 2 個 140 mm 風扇 (選購)

裝置相容性:

- 主機板: Mini-ITX, Micro-ATX, ATX
- 支援顯示卡最大長度: 31.0 / 33.5 cm*
- 支援 CPU 散熱器最大高度: 15.7 cm
- 支援電源最大長度: 17.5 cm

包裝內含物件:

- RGB SLIDER, 配件組, 使用說明

* 不含前風扇

基本情報:

- フォームファクタ: ATX
- 拡張カードスロット: 7
- 内部塗装: ✓
- ツール不要の取り付け設計: ✓
- ケーブルマネジメントシステム: ✓
- サイドパネル: 強化ガラス
- 寸法 (L x W x H): 40.0 x 19.0 x 45.6 cm

RGB 互換性:

- タイプ: アドレス指定可能
- ポート: 2
- 手動設定: 14 モード
- RGB ピンアウト: 5V-D-G & 5V-D-coded-G

I/O:

- USB 3.0 (トップ): 2
- USB 2.0 (トップ): 1
- オーディオ入出力 (トップ): ✓

最大ドライブベイ数:

- 3,5": 2
- 2,5": 5

ファンの配置:

- フロントパネル: 3x 120 mm ファン (オプション)
- リアパネル: 1x 120 mm ファン (標準搭載)
- トップパネル:
2x 120 mm または 2x 140 mm ファン (オプション)

互換性:

- メインボード: Mini-ITX, Micro-ATX, ATX
- グラフィックカード長さ最大: 31.0 / 33.5 cm*
- CPUクーラー高さ最大: 15.7 cm
- 電源ユニット長さ最大: 17.5 cm

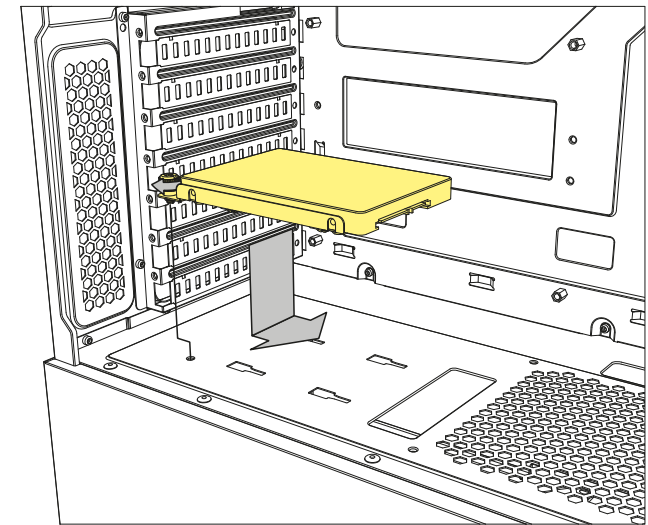
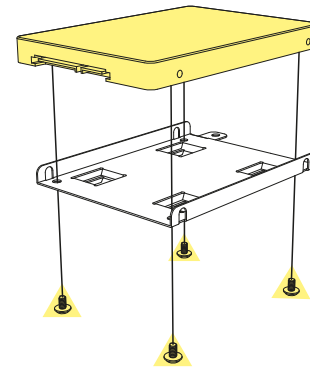
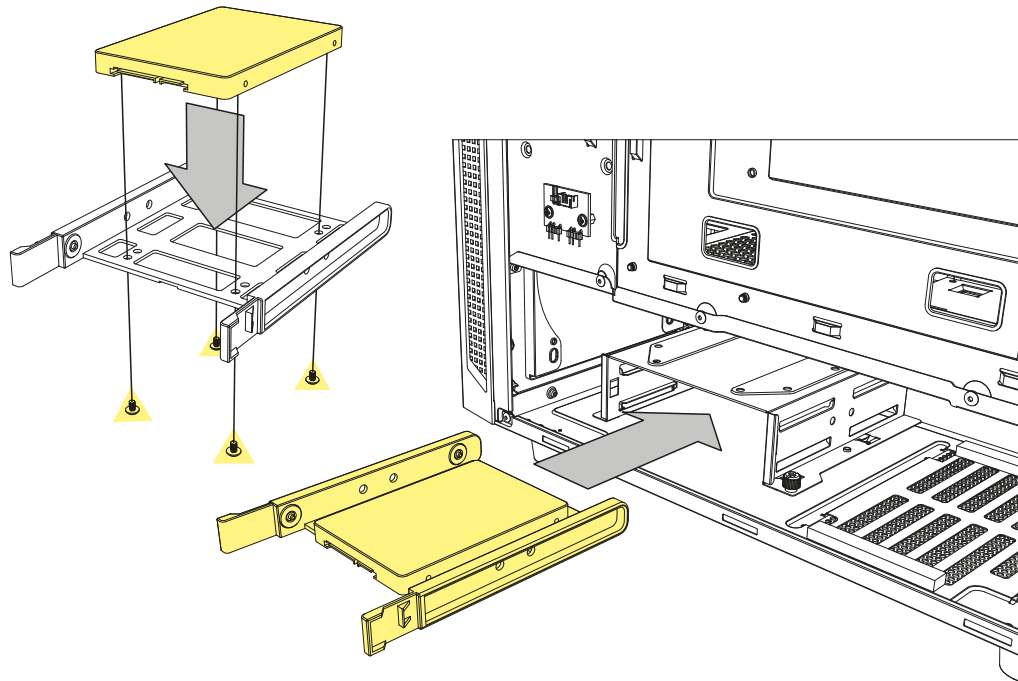
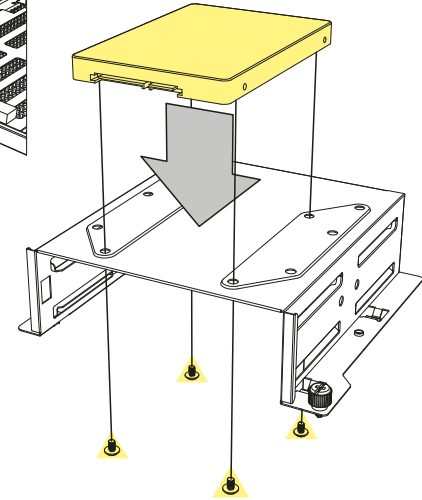
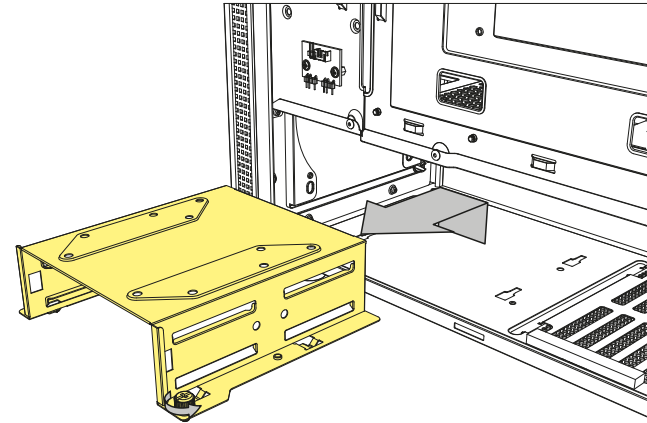
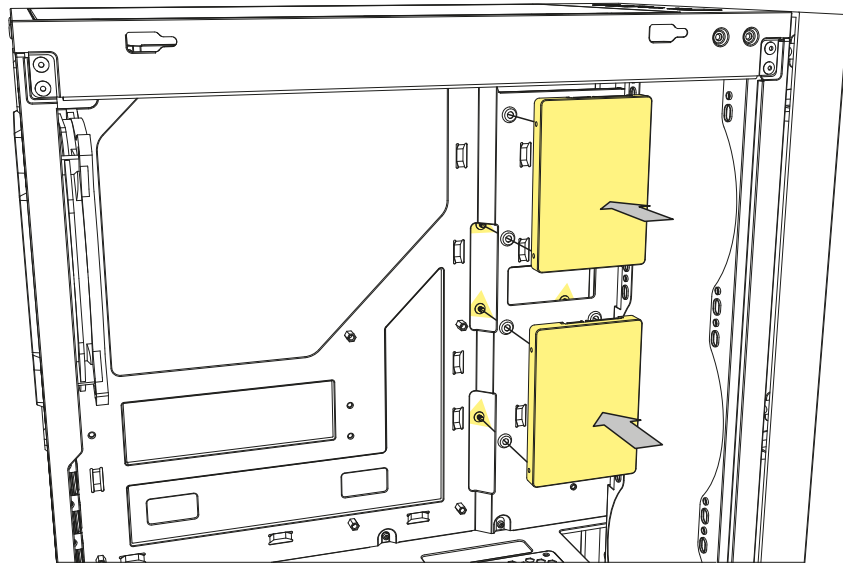
パッケージの内容:

- RGB SLIDER, アクセサリーセット, マニュアル

* フロントファンなし

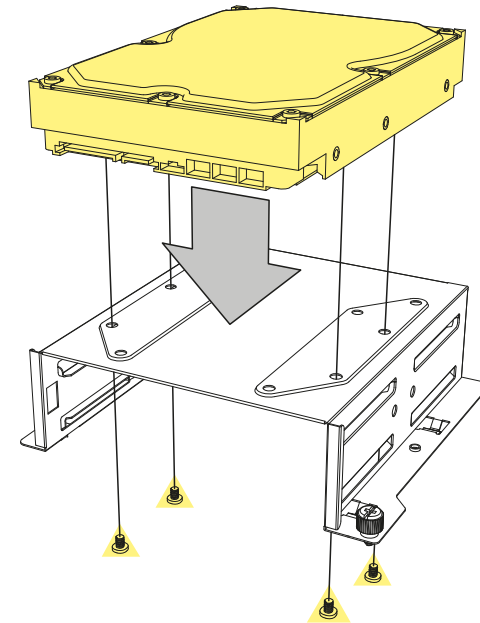
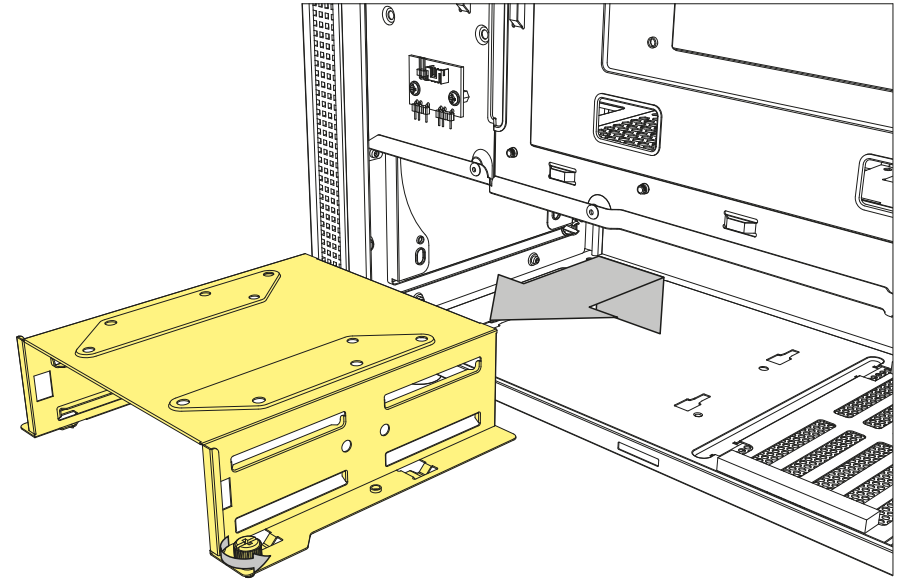
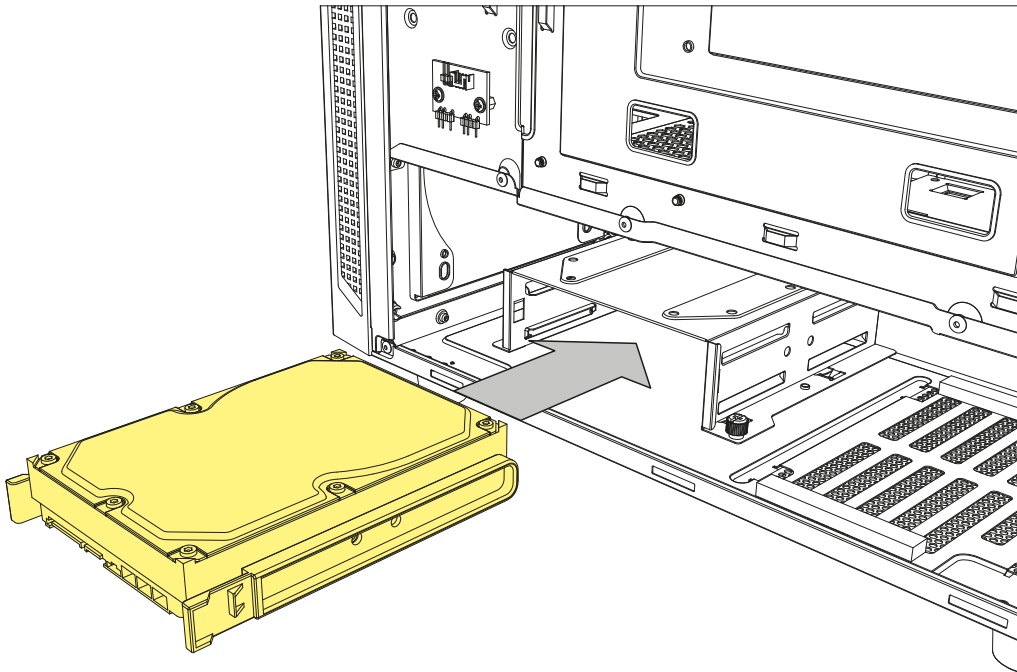
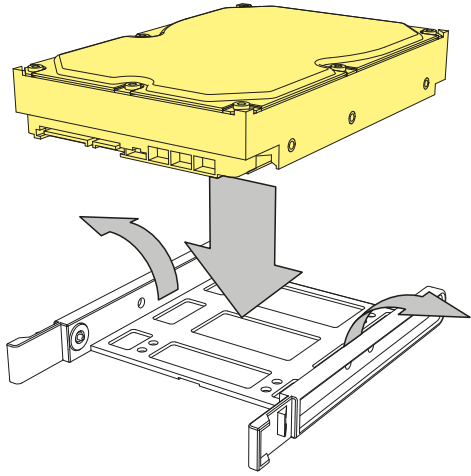
2.5" HDD/SSD Installation

- Einbau 2,5"-HDD/SSD
- Installation disque dur/SSD 2,5"
- Installazione HDD/SSD da 2,5"
- Instalación de 2,5" HDD/SSD
- 2,5" Instalação HDD/SSD
- Installatie 2,5"-HDD/-SSD
- Instalacja 2,5" HDD/SSD
- 2,5" HDD/SSD telepítés
- Instalace 2,5" HDD/SSD
- Установка 2,5" HDD/SSD
- 2,5"-HDD/SSD Kurulumu
- 2,5" 硬碟/SSD 安裝
- 2.5 インチ HDD/SSD の取付け



3.5" HDD Installation

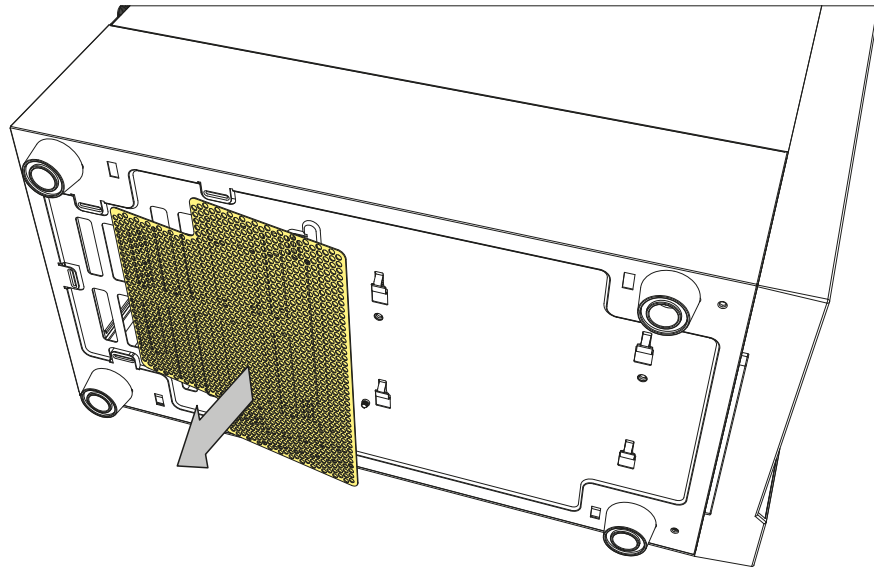
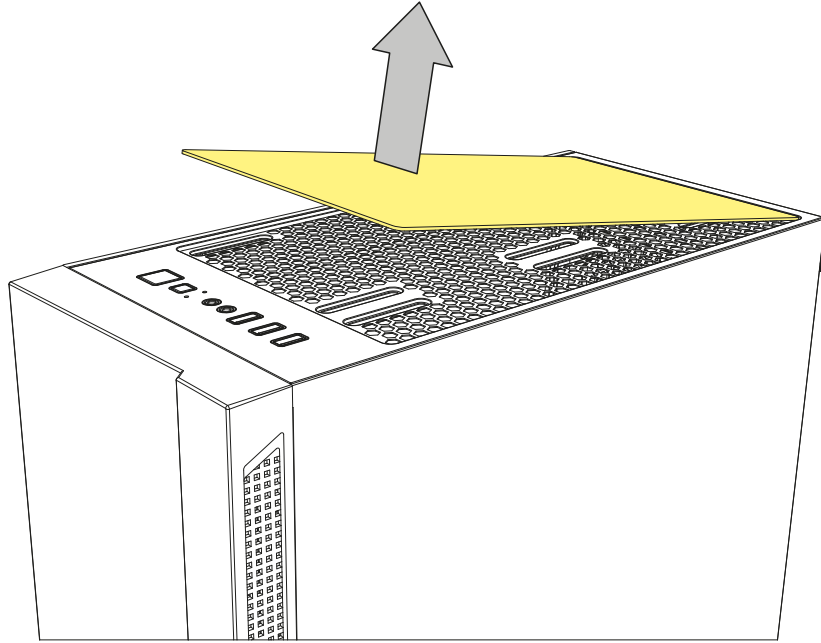
- Einbau 3,5"-HDD
- Installation du disque dur de 3,5"
- Installazione HDD da 3,5"
- Instalación de 3,5" HDD
- 3,5" Instalação HDD
- Installatie 3,5"-HDD
- Instalacja dysku HDD 3,5"
- 3,5" HDD telepítés
- Instalace 3,5" HDD
- Установка 3,5" HDD
- 3,5" HDD Kurulumu
- 3,5" 硬碟安裝
- 3.5 インチハードディスクの取付け



Detachable Dust Filters

- Abnehmbarer Staubfilter
- Filtre anti-poussière amovible
- Filtro antipolvere rimovibile
- Filtro de polvo desmontable
- Filtro de poeira destacável
- Afneembaar stoffilter
- Odczepialny filtr przeciwkurzowy

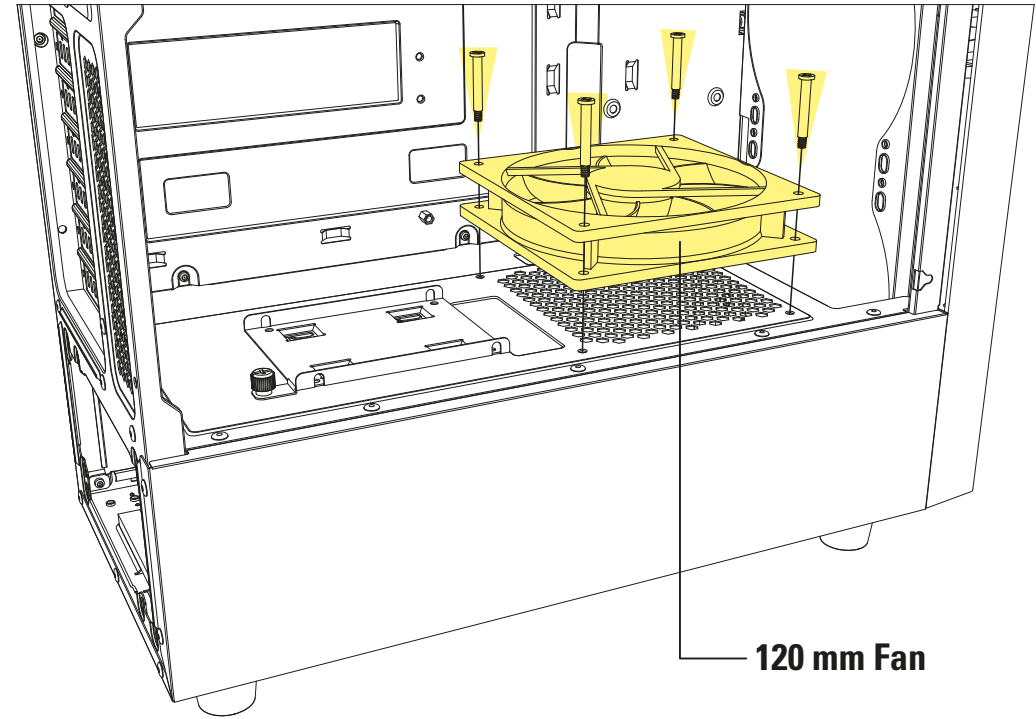
- Levehető porszűrő
- Oddělitelný prachový filtr
- Съемный пылевой фильтр
- Değiştirilebilir Toz Filtresi
- 可拆卸式防塵濾網
- 着脱式ダストフィルター



Optional HDD Cooling Solution

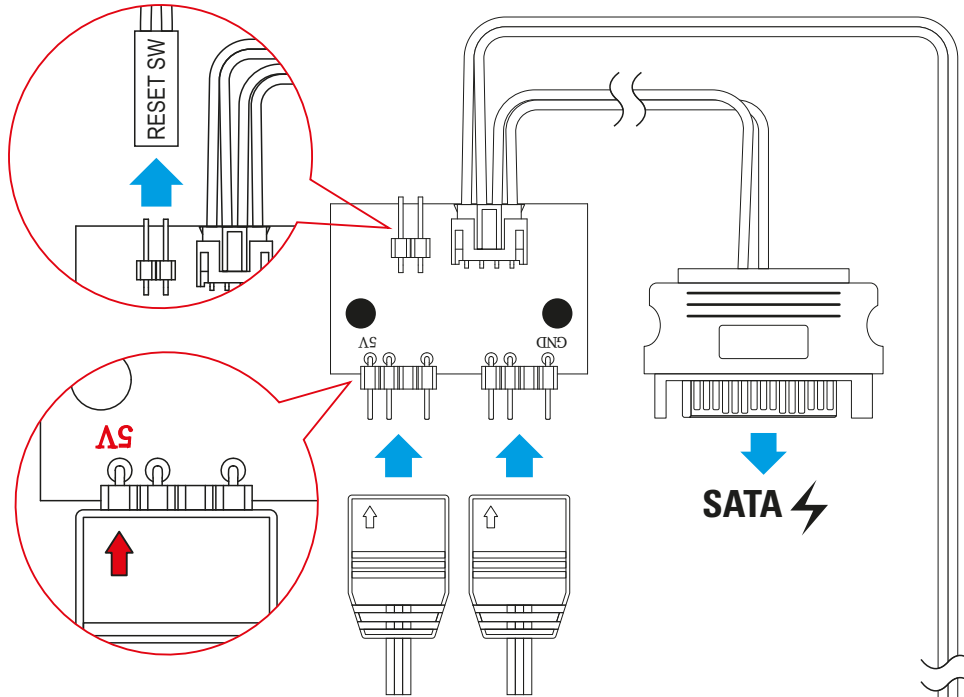
- Optionale HDD-Kühlung
- Solution de refroidissement du disque dur en option
- Soluzione di raffreddamento extra per HDD
- Solución de refrigeración opcional HDD
- Solução de resfriamento opcional HDD
- Optionele HDD-koeling
- Optymalne rozwiązanie do chłodzenia dysku

- Opcionális HDD-hűtési megoldás
- Voliteľné riešenie chlazení HDD
- Опциональная установка системы охлаждения HDD
- İsteğe bağlı HDD soğutma çözümlü
- 硬碟散熱加強方案
- HDD 冷却強化オプション

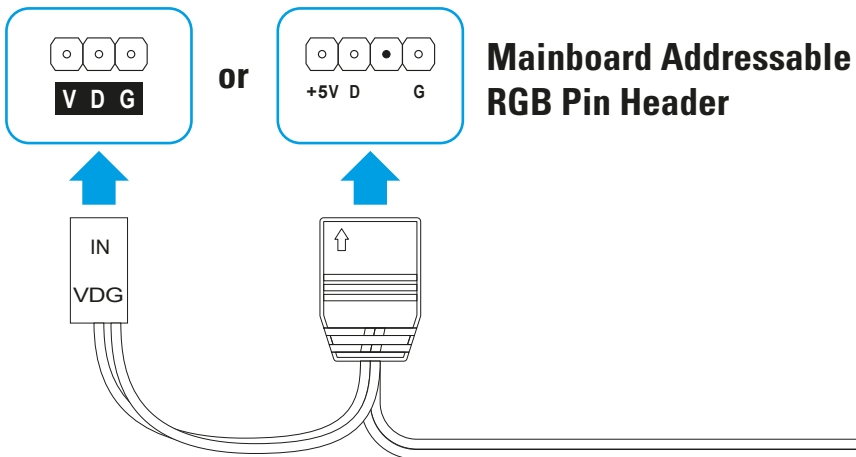


Addressable RGB Control Through Mainboard

- Steuerung adressierbarer LEDs übers Mainboard
- Carte mère contrôle RVB adressable
- Scheda madre controllo RGB addressable
- Control en la placa base del RGB direccionable
- Controle RGB endereçável da placa-mãe
- Adresseerbare RGB bediening via moederbord
- Kontrola adresowalnych RGB z płytą główną
- Alaplap címezhető RGB-vezérlője
- Ovládání adresovatelného RGB osvětlení na hlavní desce
- Материнская плата: адресный контролер RGB
- Anakart üzerinden adreslenebilir RGB Kontrolü
- 主機板幻彩 RGB 控制
- 메인보드 주소 지정이 가능한 RGB 제어

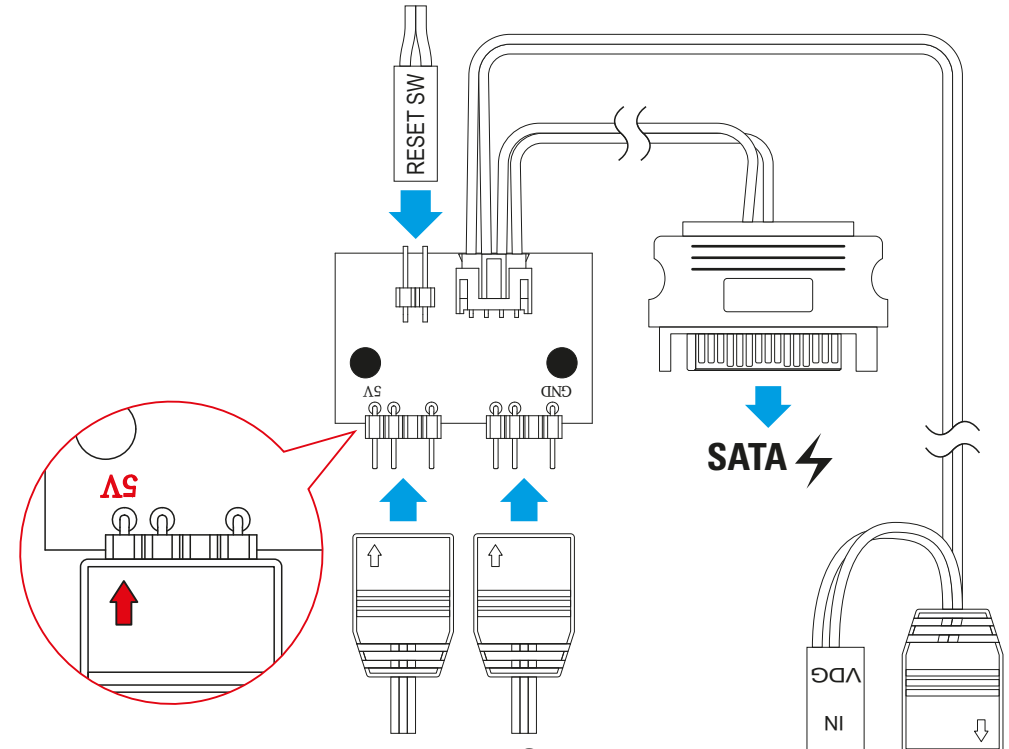


Addressable RGB LED Fans / Strips

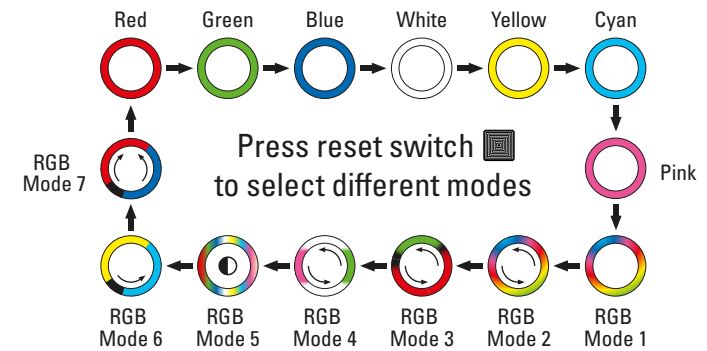




Manual Addressable RGB Control

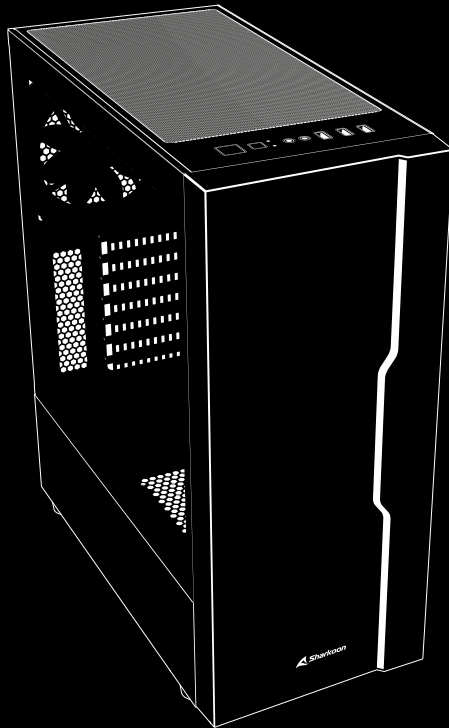
- Manuelle Steuerung adressierbarer LEDs
- Commande RVB adressable manuelle
- Controllo manuale RGB addressable
- Control manual del RGB direccionable
- Controle RGB endereçável manual
- Handmatige adresseerbare RGB bediening
- Ręczna adresowalne RGB kontroler
- Manuális címezhető RGB-vezérlő
- Ruční ovládání adresovatelného RGB osvětlení
- Ручная регулировка адресного RGB
- Manuel adreslenebilir RGB Kontrolü
- 手動幻彩 RGB 控制
- 手動によるアドレス指定が可能な RGB コントロール



Addressable RGB LED Fans / Strips



Press reset switch  for 2 seconds to turn off the LED lights.
When the LED lights are off, press reset switch  to turn on the LED lights.



Sharkoon Technologies GmbH
Grüninger Weg 48
35415 Pohlheim
Germany

© **Sharkoon Technologies 2020**

info@sharkoon.com
www.sharkoon.com