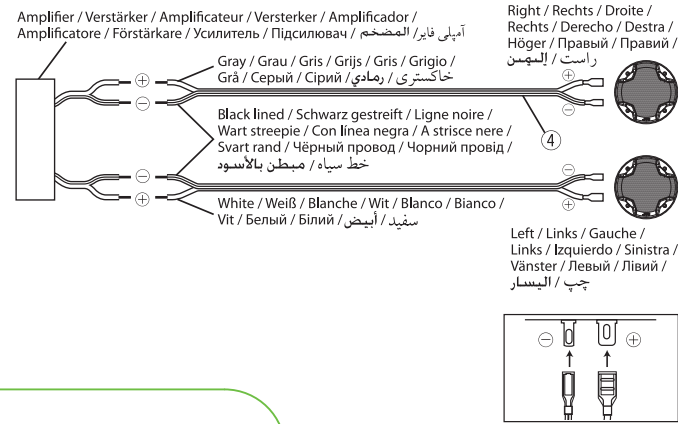
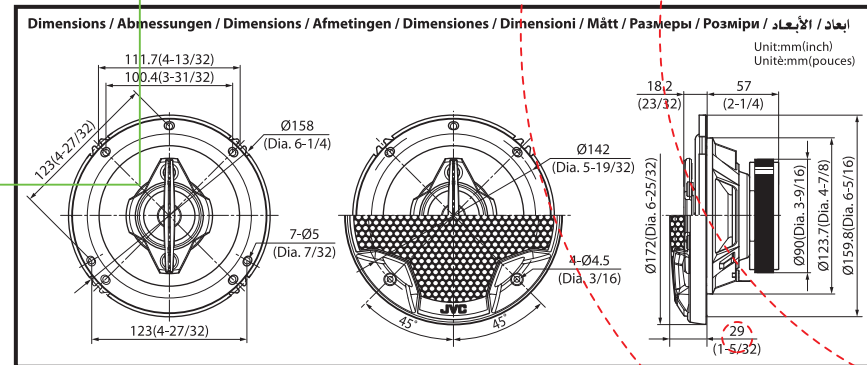
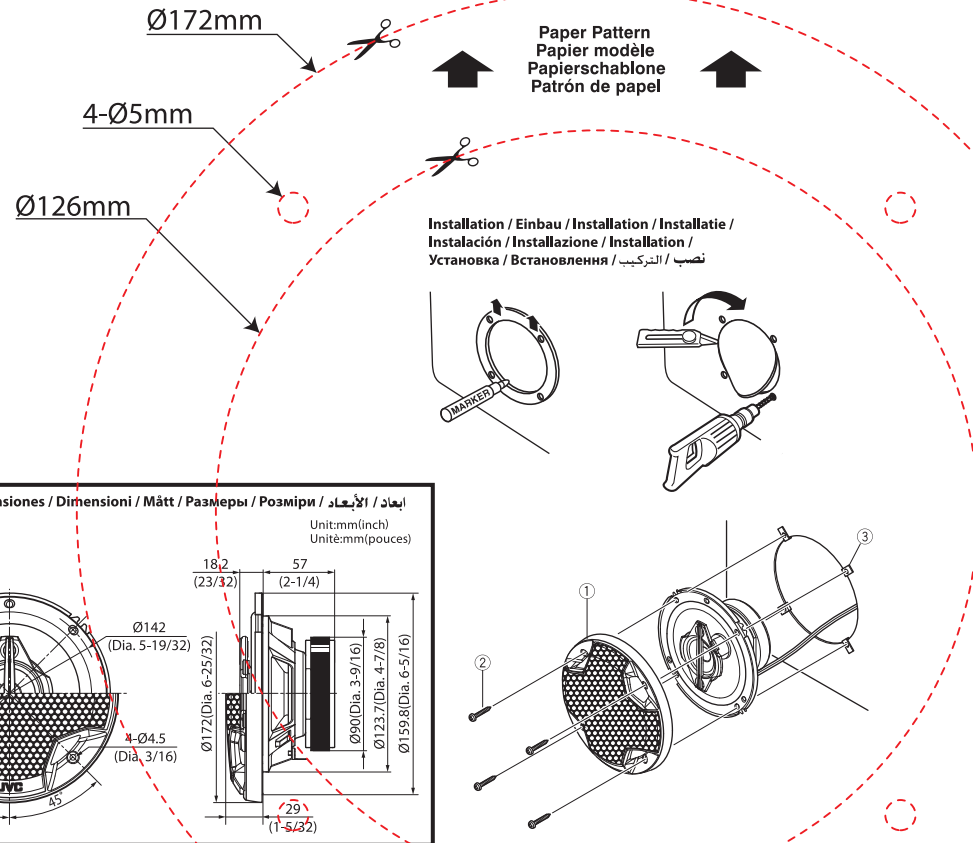


Connection / Anschluss / Connexion / Aansluiten / Conexión / Collegamento / Anslutning / Соединение / З'єднання / التوصيل / اتصال



CS-HX649

CAR STEREO SPEAKER
STEREO-AUTOLAUTSPRECHER
HAUT-PARLEURS AUTO STÉRÉO
AUTO STEREO LUIDSPREKERS
ALTAVOCES ESTEREOFÓNICOS PARA AUTOMÓVIL
DIFFUSORI STEREO PER AUTO
BILSTEREONÖGTLALARE
АВТОМОБИЛЬНАЯ АКУСТИЧЕСКАЯ СИСТЕМА
АВТОМОБИЛЬНА АКУСТИЧНА СИСТЕМА
سماعة ستريو للسيارة
بند کوی استریو اتومبیل



CNTS 1 PAIR
CONTENU INHALT 1 PAIRE
CONTENIDO 1 PAAR

CE

PAP

JVC
JVC KENWOOD Corporation
Yokohama 221-0022 Japan

Made in China / Fabriqué en Chine / Hergestellt in China /
Hecho en China / Сделано в Китае / Вироблено в Китаї

INSTRUCTIONS / BEDIENUNGSANLEITUNG / MANUEL D'INSTRUCTIONS / GEBRUIKSAANWIJZING / MANUAL DE INSTRUCCIONES / ISTRUZIONI / BRUKSANVISNING / ИНСТРУКЦИИ ПО ЭКСПЛУАТАЦИИ / ИНСТРУКЦІЇ / دستور العمل ها / التعلیمات

Do not use the provided parts for other purposes (Ex. using a speaker cord instead of a power cord). Otherwise malfunction or fire hazard could result.
Die mitgelieferten Komponenten dürfen nicht zu einem anderen Zweck als vorgesehen verwendet werden (z.B. die Verwendung eines Lautsprecherkabels anstelle eines Stromkabels). Andernfalls besteht die Gefahr von Fehlfunktionen oder Bränden.
N'utilisez pas les pièces fournies à d'autres fins (par ex. un câble de haut-parleur à la place d'un cordon d'alimentation). Sinon, un dysfonctionnement ou un incendie pourrait se produire.
Gebruik de onderdelen uit de set niet voor andere doeleinden (bijv. een luidsprekersnoer gebruiken als netsnoer). Anders kunnen problemen met de werking of brand ontstaan.
No utilize para otros fines las piezas facilitadas (por ejemplo: no utilice un cable de altavoz en lugar de un cable de alimentación). De lo contrario, podría darse un funcionamiento incorrecto o existir riesgo de incendio.

Non utilizzare le parti fornite per altri scopi (Es. utilizzare un filo di altoparlante anziché un filo elettrico), onde evitare un malfunzionamento o un eventuale incendio.
Använd inte de levererade delarna för andra syften (t.ex. högtalarkabel istället för elkabel). Om du gör det föreligger risk för brand.
Не використовуйте деталі з комплекту поставки для інших цілей (наприклад, кабель динаміка замість кабелю живлення). В протиповному випадку це може призвести до виникнення пожежі або неправильної роботи виробу.
Не використовуйте компоненти, що постачаються у комплекті поставки, в інших цілях (наприклад, використання кабелю підключення гучномовця замість шнура живлення). У протиповному випадку це може призвести до виникнення пожежі або неправильної роботи виробу.
لا تستخدم الأجزاء الموردة لأغراض أخرى أمثلة استخدام سلك الارتفاع بدلاً من سلك التغذية، وإلا فقد يحدث خلل وظيفي أو يتسبب حريقاً.
از لوازم ارائه شده برای منظور دیگری استفاده نکنید (مثال: استفاده از سیم بلندگو به جای سیم برق). در غیر این صورت ممکن است باعث بروز ایراد آتش سوزی گردد.

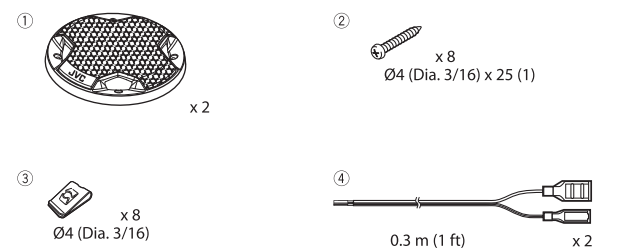
Specifications / Spezifikationen / Spécifications / Technische gegevens / Especificaciones / Specifiche / Specificationer / Technische karakteristiki / Технічні характеристики / المواصفات / مشخصات

Type : 16 cm (6-1/2") 4-Way Coaxial Speaker Power Handling Capacity : 350 W (Peak Power) ; 50 W (RMS) Impedance : 4 Ω Mass : 0.99 kg (2.2 lbs)	Type : 16 cm 4-vägs koaxial högtalare Spänningskapacitet : 350 W (Topplaster) ; 50 W (RMS) Impedans : 4 Ω Vikt : 0.99 kg
Type : 16 cm 4-Wege-Koaxial-Lautsprecher Belastbarkeit : 350 W (Spitzenleistung) ; 50 W (eff.) Impedanz : 4 Ω Gewicht : 0.99 kg	Type : 16 cm Чотириполюсна коаксимальна акустична система Максимальна вихідна потужність : 350 Вт (Пікова потужність) ; 50 Вт (середньоквадратичне значення) Повне опір : 4 Ом Вес : 0.99 кг
Type : 16 cm Haut-parleur coaxial à quatre voies Puissance admissible : 350 W (Puissance de crête) ; 50 W (RMS) Impédance : 4 Ω Masse : 0.99 kg (2.2 lbs)	Type : 16 cm Чотириполюсна коаксимальна акустична система Максимальна потужність : 350 Вт (Пікова потужність) ; 50 Вт (середньоквадратичне значення) Повний опір : 4 Ом Вага : 0.99 кг
Type : 16 cm 4-Weg coaxiale luidspreker Uitgangsvermogen : 350 W (Piekvermogen) ; 50 W (RMS) Impedantie : 4 Ω Gewicht : 0.99 kg	الصنع : سماعة متحدة المحاور 4 الاتجاه مقاس 16 سم قدرة التشغيل مع الحمل : 350 واط (قمة القدرة) ، 50 واط (متوسطة) ، 4 أوم الوزن : 0.99 كيلوجرام
Type : 16 cm Altavoz coaxial de 4 vías Potencia máxima : 350 W (Potencia pico) ; 50 W (RMS) Impedancia : 4 Ω Masa : 0.99 kg (2.2 libras)	نوع : 16 سم ستريو بلندگوی کوکسیال 4 طرفه توانیت قدرت : 350 واط (حداکثر قدرت) ، 50 واط (RMS) ايرتاس : 4 اهم وزن : 0.99 كيلوجرام
Type : Diffusore coassiale a 4 vie da 16 cm Potenza massima : 350 W (potenza di picco) ; 50 W (potenza RMS) Impedanza : 4 Ω Peso totale : 0.99 kg	

Информация о продукции
Производитель : ДжейВиСи Кенвуд Корпорейшн
3-12, Морийнчо, Канагава-ку, Йокохама-ши, Канагава 221-0022, Япония

Автомобильная Акустическая Система	
Завод-изготовитель	ХАНЖОУ МАНКО ЭЛЕКТРОНИКС КО.ЛТД NO.77 Чуняо роад, Бесован, Зона экономического и технического разрабток, Ханжжоу, Китай. 311231
Импортер и Представитель Производителя в России	ООО «ДжейВиСи КЕНВУД РУС» 127018, Москва, ул. Суцевский Вал, дом 31, строение 1

Parts / Teile / Pièces / Onderdelen / Piezas / Parti / Delar / Комплектация / قطعات / الأجزاء / Комплектация



Unit : mm (inch)
Unité : mm (pouce)