

Classic Phono

Model TT-33



User manual Retro Suit Case Turntable

Gebruiksaanwijzing Platenspeler in Retro Behuizing

Benutzerhandbuch Koffer-Plattenspieler im Retro-Stil

Mode d'emploi Tourne-Disque Valise Rétro

Manual del usuario Maleta Retro Para Tocadoisco

Index

English.....	3
Nederlands.....	12
Deutsch.....	21
Français.....	31
Español	41


English

1. Safety instructions

- When using electrical equipment basic safety precautions should always be followed.
- This equipment is not intended to be used by persons (including children) with reduced physical, sensory or mental capabilities or lack of experience or knowledge. They should be given appropriate supervision and instructions to use the equipment by a person responsible for their safety.
- Ensure the equipment is not too close to heat emitting appliances or placed in direct sunlight.
- Check that the voltage indicated on the data plate corresponds with that of the local network before connecting the equipment to the mains power supply.
- Do not leave the equipment unattended while connected to the power supply.
- Do not immerse the equipment in water or any other liquids. It is imperative to unplug the power cord after the equipment has been used, before it is cleaned and while being repaired.
- Close supervision is required when using this equipment near children.
- Never leave the equipment within the reach of children.
- Repairs to electrical appliances should only be performed by qualified personnel. Improper repairs may place the user and/or equipment at serious risk.
- This equipment's intended for household use only and should not be used for industrial or commercial purposes.
- Do not operate this appliance with a damaged plug or cord, after a mal- function or after being dropped or damaged in any way.
- Do not use this equipment for anything other than its intended use. This equipment must be placed on a stable, heat resistant surface.
- Do not push objects into any openings as damage to the equipment and/or electric shock may occur.
- Do not use this product in wet or bad weather conditions. This product is not a toy.
- Do not play music at excessive levels especially near children.
- The normal function of the product may be disturbed by Strong Electro Magnetic Interference. If so, simply reset the product to resume normal operation by following the instruction manual.
- Refer all service to qualified service personnel. Servicing is required when the apparatus has been damaged in any way, such as power supply cord or plug is damaged, liquid has been spilled or objects have fallen into the apparatus, or when the apparatus has been exposed to rain or moisture.
- Please keep the unit in a well-ventilated environment.
- These servicing instructions are for use by qualified service personnel only. To reduce the risk of electric shock, do not perform any servicing other than that contained in the operating instructions unless you are qualified to do so.
- The main plug is used as disconnect device, the disconnect device shall remain readily operable.
- This equipment is a class II or double insulated electrical appliance. It is designed in such a way that it does not require a safety connection to electrical earth.
- The lighting with the triangle symbols shows that the unit contains non- insulated dangerous voltage.
- The batteries in remote shall not be exposed to excessive heat such as sunshine and fire.

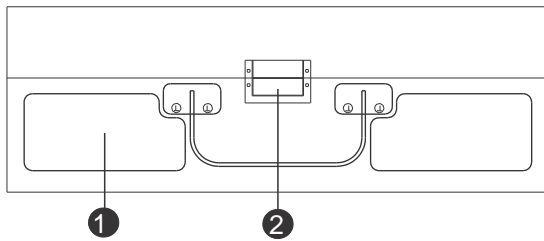
- The apparatus shall not be exposed to liquid, and objects filled with liquids, such as vases, shall not be placed on the apparatus.

We strongly recommend retaining the packaging for future transport of the product.

<p>WARNING:</p> 	<ul style="list-style-type: none"> • Never remove the casing of this apparatus. • Never place this apparatus on other electrical equipment.
--	---

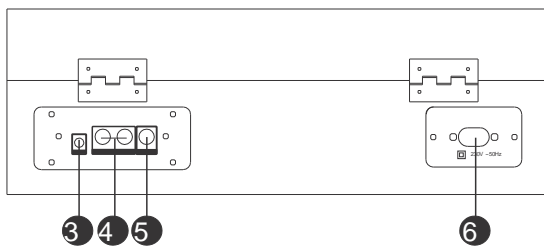
2. Outlook and controls

Front



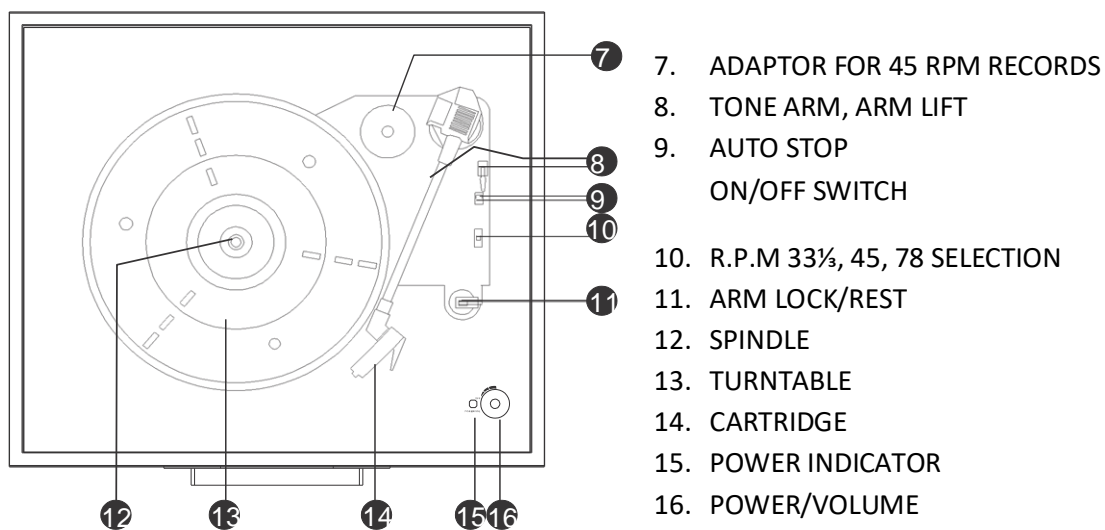
1. SPEAKER
2. LOCK

Back



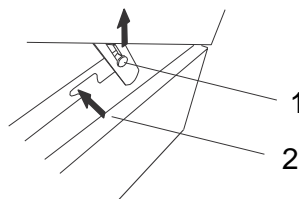
3. AUX INPUT 3.5MM JACK
4. LEFT/RIGHT LINE OUT JACK
5. SUBWOOFER LINE OUTPUT JACK
6. POWER SUPPLY

Inside



Metal support

1. Tap up the cover until the Metal spike touches the end of the metal arm.
2. Move the metal spike to the gap of the other metal arm.



ACCESSORY

Adaptor for 45 rpm record

To play the 45 rpm record, place the **ADAPTOR** on the **SPINDLE**.

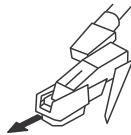


1. Place the 45 rpm adaptor over the spindle.
2. Gently place your 45 rpm record onto the turntable.
3. Follow the step of **OPERATION** to play your record.

3. Cartridge installation

UNPACKING

1. Remove all packing materials from the unit. (Save all packing materials.)
2. Carefully remove the unit from its Styrofoam and take it out of the plastic bag.
3. Although records can be played with the lid closed as well as opened, it is recommended [that the lid is opened](#).
4. Remove the white protective needle cover by gently pulling towards the front of the unit.



REMOVING THE NEEDLE

1. Gently pull down the tip of the cartridge.
2. Pull the cartridge forward.
3. Pull out and remove.



INSTALLING THE CARTRIDGE

Position the red cartridge with the sapphire stylus facing down.

1. Line up the tab on the back of the needle with the tone arm.
2. Insert the cartridge with its front end at a downward angle.
3. Lift the front end of the needle upward until it snaps into place.

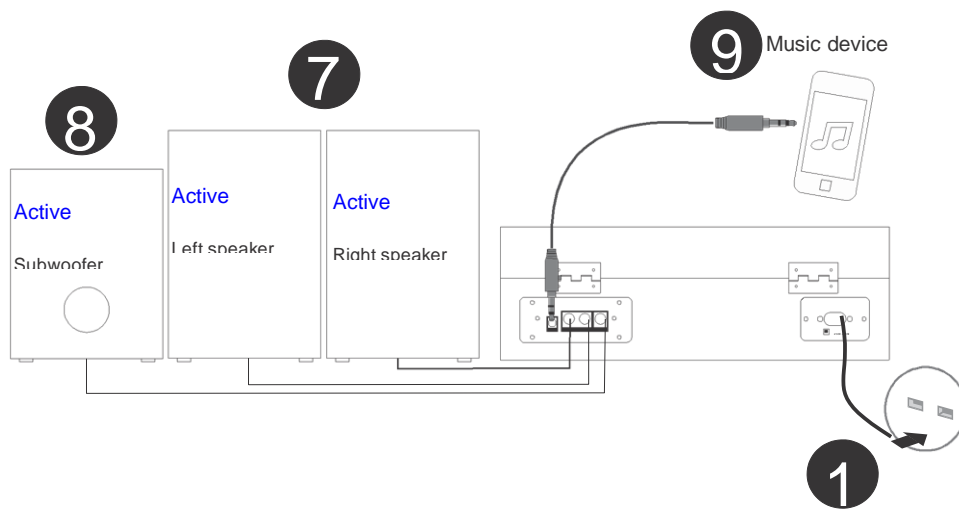
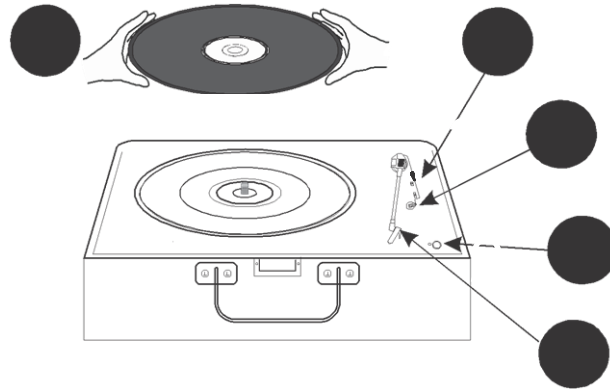


ADDITIONAL INFORMATION

1. The red cartridge has a very small sapphire stylus that is barely visible. Notice that the replacement needle you are receiving should be the same as the one already on the tone arm.
2. This Needle is safe for 33 1/3, 45 & 78 speed records.
3. Replacing the needle depends on how often you use the turn table.

System connection

Follow the operation steps on the next page to start using the unit.



4. Operation

Use the **POWER CABLE** to connect the unit with the power outlet.

POWER ON

Turn the unit on by rotating the **POWER/VOL** located on the front panel to power on the unit.

VOLUME CONTROL

Rotate the **POWER/VOL** on the front panel of the unit to adjust the volume to a comfortable level.

STEPS OF PLAYING RECORDS

Release the **TONE ARM** from the **ARM LOCK/REST**.

SELECT SPEED: Set the **R.P.M 33 $\frac{1}{3}$, 45, 78 SELECTION** to the desired speed of the records.

AUTO STOP

Choose whether the records stop automatically when finished playing by the **AUTO STOP ON/OFF SWITCH**. If the **AUTO STOP ON/OFF SWITCH** turns on, the record will stop turning when it comes to its end.

Gently place the record on the **TURNTABLE**.

Gently lift the **TONE ARM** and move it to the desired starting point on the records.

LINE OUT CONNECTION

- Connect the Auxiliary cable (**not supplied**) to the **LINE OUT JACK** on the rear of the record player and the other end of the cable to the auxiliary inputs of the external component, e.g. another Hi-Fi unit, Amplifier, etc.
- Check the volume level of your external component and adjust it if necessary.
- Refer to the instruction manual of the external component for its correct operation.

SUBWOOFER OUTPUT JACK

The subwoofer output jack enables you to attach an active subwoofer (not supplied) which will enhance bass response. Please contact your retailer for suitable subwoofer models.

AUX IN CONNECTION & OPERATION

Any component with an Audio Output, such as for instance a DAB Radio module, CD/Cassette Player, MP3 Player can be connected by using a cable with a 3.5mm dia. jack plug (**a 3.5mm AUX IN cord is supplied**).

- Turn the unit on and adjust the volume.

- Plug the supplied AUX IN cord into the **AUX IN JACK** on the rear of the unit.
- Insert the plug at the other end of the Auxiliary cable into the output jack or 3.5mm dia. headphone jack of the external audio player.
- Switch the other Audio Player on, play the music and adjust its volume if required.

Note: Inserting the Aux plug will disable the record play function.

5. Trouble shooting

THERE IS NO POWER

- * The POWER CORD is not connected to either a power outlet or the unit.
 - Check the plugs and whether they are not damaged.
- * The unit is not turned on.
 - Rotate the POWER/VOL switch from the OFF position.

THE UNIT KEEPS SHUTTING ITSELF DOWN

- * This unit has a POWER SAVING FUNCTION, to comply with ERP Stage II regulations. If the unit is not operated or there is no signal output for 15 minutes, it will automatically turn itself off.
- * Turn the POWER/VOL switch off for approximately 5 seconds and then switch it ON again to re-activate the unit.

THE TURNTABLE IS NOT ROTATING

- * The turn table drive belt may have come off the turn table mechanism and needs to be refitted. Please contact professionals for advice on how to re-fit it.
- * The AUX IN cable is plugged in. Disconnect it.

MY 45RPM RECORDS DO NOT FIT ON THE TURNTABLE SPINDLE

- * Ensure you have placed the 45rpm spindle adaptor on the turn table before installing the record.

MY RECORD DOES NOT PLAY AT THE CORRECT SPEED

- * Switch the speed control switch to the correct one for 33 $\frac{1}{3}$, 45 or 78 rpm records.

MY 33 $\frac{1}{3}$ RECORD WOBBLER WHEN PLACED ON THE TURN TABLE PLATTER

- * Make sure you have folded down the ARM LOCK before placing the record on it, or that the 45rpm SPINDLE ADAPTOR has not been left on the turntable platter.

THE TONE ARM SLIDES ACROSS THE RECORD AND DOES NOT PLAY IT

- * The white protective cover is still covering the needle cartridge. Remove it.
- * The stylus tip may be damaged. Replace the stylus. (See specifications for details)

NO SOUND IS HEARD WHEN THE RECORD IS PLAYING

- * Adjust the VOLUME CONTROL knob to turn the sound up.
- * Check if the Aux connection is removed.

6. Specifications

Power source	AC 230V/50Hz
Speakers	40hm X 2
3-Speed Turn table	33 $\frac{1}{3}$, 45, 78 rpm
Line-Out	RCA connection
Aux In	3.5mm dia.
Subwoofer Output Jack	RCA jack for Active Subwoofer
Stylus	Universal type fitted (for 33 $\frac{1}{3}$, 45 & 78 rpm records*)
Accessories supplied	45rpm Spindle Adaptor 3.5mm Aux in connection

- * DESIGN AND SPECIFICATIONS ARE SUBJECT TO CHANGE WITHOUT NOTICE.

7. Guarantee

Lenco offers service and warranty in accordance with the European law, which means that in case of repairs (both during and after the warranty period) you should contact your local dealer.

Important note: It is not possible to send products that need repairs to Lenco directly.

Important note: If this unit is opened or accessed by a non-official service center in any way, the warranty expires.

This device is not suitable for professional use. In case of professional use, all warranty obligations of the manufacturer will be voided.

8. Disclaimer

Updates to Firmware and/or hardware components are made regularly. Therefore some of the instruction, specifications and pictures in this documentation may differ slightly from your particular situation. All items described in this guide for illustration purposes only and may not apply to particular situation. No legal right or entitlements may be obtained from the description made in this manual.

9. Disposal of the Old Device



This symbol indicates that the relevant electrical product or battery should not be disposed of as general household waste in Europe. To ensure the correct waste treatment of the product and battery, please dispose them in accordance to any applicable local laws of requirement for disposal of electrical equipment or batteries. In so doing, you will help to conserve natural resources and improve standards of environmental protection in treatment and disposal of electrical waste (Waste Electrical and Electronic Equipment Directive).

10. CE Marking



Products with the CE marking comply with the EMC Directive (2004/108/EC) and the Low Voltage Directive (2006/95/EC) issued by the Commission of the European Community.

Hereby, Lenco Benelux BV, Thermiekstraat 1a, 6361 HB Nuth, The Netherlands, declares that this product is in compliance with the essential requirements and other relevant provisions of Directive 1999/5/EC.

The declaration of conformity may be consulted at techdoc@lenco.com

11. Service

For more information and helpdesk support, please visit www.lenco.com
Lenco Benelux BV, Thermiekstraat 1a, 6361 HB, The Netherlands.

Nederlands


1. Veiligheidsinstructies

- Bij het gebruik van elektrische apparatuur moeten de algemene voorzorgsmaatregelen voor de veiligheid altijd worden opgevolgd.
- Deze apparatuur is niet bestemd voor gebruik door personen (waaronder kinderen) met gereduceerde fysieke, zintuiglijke of mentale capaciteiten of met een tekort aan kennis of ervaring. Zij moeten onder toezicht staan en aanwijzingen krijgen van een persoon die verantwoordelijk is voor hun veiligheid.
- Zorg ervoor dat u de apparatuur uit de buurt houdt van apparaten die hitte uitstralen en plaats hem niet in direct zonlicht.
- Controleer, voordat u de stekker in het stopcontact steekt, of de op het typeplaatje aangegeven spanning overeenkomt met die van het lokale lichtnet.
- Laat het apparaat niet onbeheerd achter, terwijl het is aangesloten op de stroomvoorziening.
- Dompel het apparaat niet onder in water of enige andere vloeistof. Het is noodzakelijk om de stekker uit het stopcontact te halen, nadat de apparatuur is gebruikt, voordat het wordt schoongemaakt en terwijl het wordt gerepareerd.
- Wanneer de apparatuur in de buurt van kinderen wordt gebruikt, moet er direct toezicht zijn.
- Laat de apparatuur nooit binnen het bereik van kinderen.
- Reparaties aan elektrische apparatuur mogen uitsluitend door gekwalificeerd personeel worden uitgevoerd. Onjuist uitgevoerde reparaties kunnen de gebruiker en/of de apparatuur blootstellen aan ernstige risico's.
- Deze apparatuur is uitsluitend bestemd voor huishoudelijk gebruik en mag niet voor industriële of commerciële doeleinden worden gebruikt.
- Gebruik dit apparaat niet met een beschadigde stekker of kapot snoer, niet na een storing of nadat het is gevallen of op andere wijze is beschadigd.
- Gebruik deze apparatuur niet anders dan waarvoor hij is bestemd. Dit apparaat moet op een stabiele, hittebestendige ondergrond worden geplaatst.
- Duw geen voorwerpen in de openingen, omdat dit schade aan de apparatuur en/of elektrische schokken kan veroorzaken.
- Gebruik dit product niet in natte of slechte weersomstandigheden. Dit product is geen speelgoed.
- Speel geen muziek op overmatige geluidsniveaus af, in het bijzonder in de buurt van kinderen.
- De normale functie van het product kan worden verstoord door sterke elektromagnetische interferentie. Als dat gebeurt, volg dan de instructies van de handleiding om het product te resetten, zodat de normale werking wordt hervat.
- Laat alle reparaties over aan gekwalificeerd onderhoudspersoneel. Onderhoud is vereist wanneer het apparaat is beschadigd, bijvoorbeeld als het netsnoer of de stekker is beschadigd, er vloeistof of een voorwerp in het apparaat is terechtgekomen of wanneer het apparaat werd blootgesteld aan regen of vocht.
- Plaats het apparaat a.u.b. in een goed geventileerde ruimte.
- Deze service-instructies zijn uitsluitend bestemd voor gekwalificeerd onderhoudspersoneel. Om het risico van elektrische schokken te voorkomen, mag u geen ander onderhoud plegen dan in

de handleiding staat vermeld, tenzij u hiervoor gekwalificeerd bent.

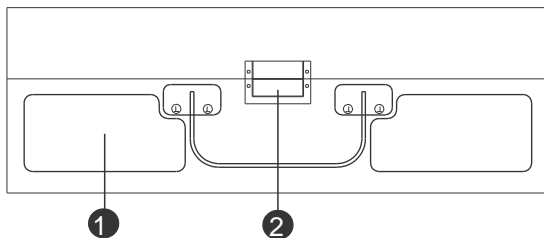
- De stekker wordt gebruikt als schakelaar en moet gemakkelijk bereikbaar blijven.
- Dit apparaat is een klasse II of dubbel geïsoleerd elektrisch apparaat. Het apparaat is zodanig ontworpen dat deze geen veiligheidsaansluiting vereist op elektrische aarding.
- Het bliksemschichtsymbool betekent dat het apparaat gevaarlijke, ongeïsoleerde spanning bevat.
- Stel de batterijen van de afstandsbediening niet bloot aan overmatige warmte, zoals zonlicht en vuur.
- Het apparaat mag niet worden blootgesteld aan vloeistoffen en met vloeistof gevulde voorwerpen, zoals vazen, mogen niet op het apparaat worden geplaatst.

Wij raden u sterk aan de verpakking te bewaren voor toekomstig transport van het product.

WAARSCHUWING: 	<ul style="list-style-type: none">• Verwijder nooit de behuizing van dit apparaat.• Plaats dit apparaat nooit op andere elektrische apparatuur.
---	--

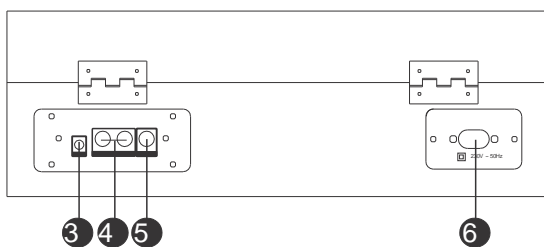
2. Uiterlijk en bediening

Voorkant



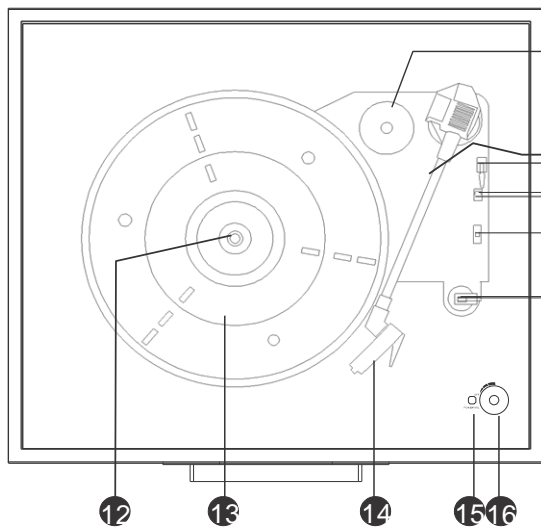
1. LUIDSPREKER
2. VERGRENDING

Achterkant



3. AUX-INGANG 3,5MM
4. LLINKS/RECHTS
LIJNUITGANG
5. SUBWOOFER LIJN
UITGANG
6. STROOMVOORZIENING

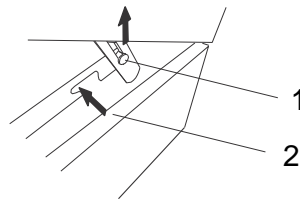
Binnenzijde



7. ADAPTER VOOR 45 TPM PLATEN
8. TOONARM, TOONARMLIFT
9. AUTO-STOP AAN/UITSCHAKELAAR
10. T.P.M 33 $\frac{1}{3}$, 45, 78 SELECTIE
11. ARMVERGREDELING/STEUN
12. AS
13. DRAAITAFEL
14. PATROON
15. INDICATIELAMPJE AAN/UIT
16. AAN/UIT/VOLUME

Metalen steun

1. Til de cover op totdat de metalen pin het uiteinde van de metalen arm aanraakt.
2. Beweeg de metalen pin naar de opening van de andere metalen arm.



ACCESSOIRE

Adapter voor 45 tpm platen

Om een 45 tpm langspeelplaat af te spelen, dient u de **ADAPTER** op de **AS** te plaatsen.

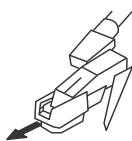


1. Plaats de 45 tpm adapter over de as.
2. Plaats uw 45 tpm langspeelplaat voorzichtig op het draaiplateau.
3. Volg de stappen beschreven over **BEDIENING** om uw plaat af te spelen.

3. Patroon installeren

UITPAKKEN

1. Verwijder alle verpakkingsmaterialen van het apparaat. (Bewaar alle verpakkingsmaterialen.)
2. Haal het apparaat voorzichtig uit de Styrofoam en vervolgens uit de plastic zak.
3. Al kunnen platen worden afgespeeld met het deksel beide gesloten en geopend, wij raden u aan het deksel geopend te houden.
4. Verwijder de witte beschermkap van de naald door deze voorzichtig richting de voorzijde van het apparaat te trekken.



DE NAALD VERWIJDEREN

1. Trek de tip van het patroon voorzichtig omlaag.
2. Trek het patroon naar voren.
3. Trek het patroon er uit en verwijder.



HET PATROON INSTALLEREN

Plaats het rode patroon met de saffieren naald omlaag gericht.

1. Stem het palletje op de achterzijde van de naald af op de toonarm.
2. Steek het patroon in met zijn voorzijde omlaag gericht.
3. Til de voorzijde van de naald omhoog totdat deze op zijn plek klikt.

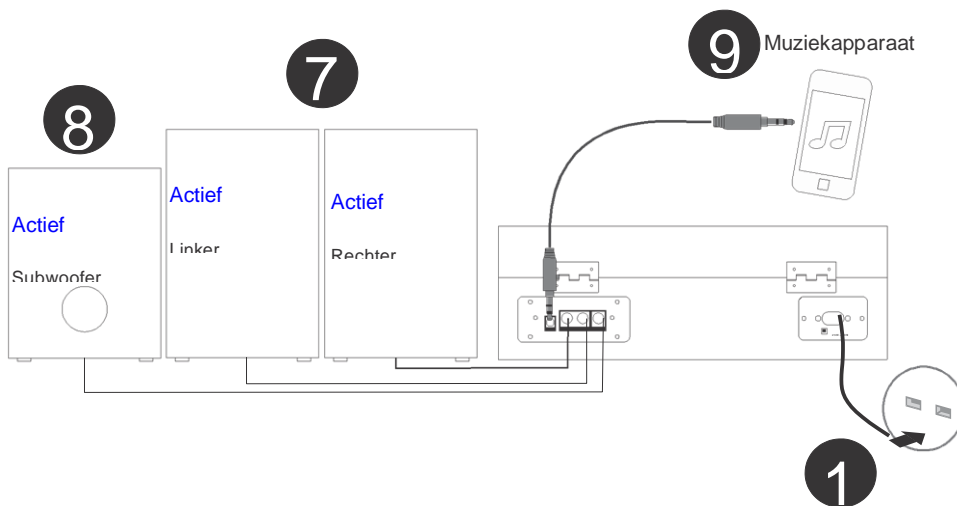
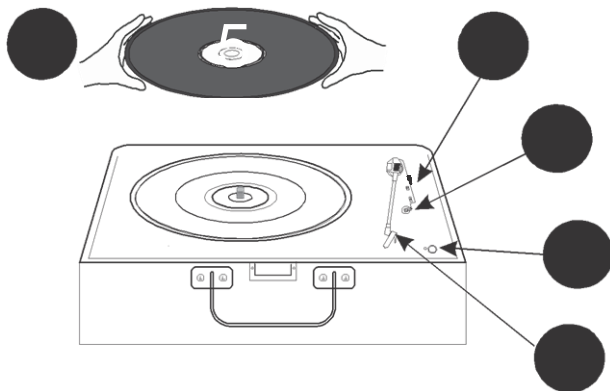


AANVULLENDE INFORMATIE

1. Het rode patroon heeft een uiterst kleine saffieren naald die vrijwel niet te zien is. Vergeet niet dat de vervangingsnaald die u ontvangt hetzelfde dient te zijn als die al geïnstalleerd op de toonarm.
2. Deze naald is veilig voor 33 1/3, 45 & 78 tpm platen.
3. De naald dient te worden vervangen op basis van hoe vaak u de platenspeler gebruikt.

Systemaansluiting

Volg de stappen op de volgende pagina voordat u het apparaat in gebruik neemt.



4. Operatie

Gebruik de **VOEDINGSKABEL** om het apparaat aan te sluiten op het stopcontact.

INSCHAKELEN

Schakel het apparaat in door **POWER/VOL** op het voorpaneel te draaien.

VOLUMEREGELING

Draai **POWER/VOL** op het voorpaneel van het apparaat om het volume in te stellen op een comfortabel luisterniveau.

STAPPEN VOOR HET AFSPELEN VAN PLATEN

Ontgrendel de **TOONARM** van de **ARMVERGREDELING/STEUN**.

SNELHEID SELECTEREN: Stel de **T.P.M 33 $\frac{1}{3}$, 45, 78 SELECTIE** in op de juiste snelheid voor uw plaat.

AUTO-STOP

Kies of de plaat automatisch moet stoppen wanneer het einde ervan is bereikt via de **AUTO-STOP AAN/UITSCHAKELAAR**. Als u de **AUTO-STOP AAN/UITSCHAKELAAR** inschakelt, zal de plaat stoppen met draaien wanneer het einde ervan is bereikt.

Plaats de plaat voorzichtig op het **DRAAIPLATEAU**.

Til de **TOONARM** voorzichtig op en beweeg deze naar het gewenste startpunt op de plaat.

LIJNUITGANG

- Sluit de AUX-kabel (**niet inbegrepen**) aan op de **LIJNUITGANG** op de achterzijde van de platenspeler en het andere uiteinde van de kabel op de AUX-ingangen van het externe apparaat, bijvoorbeeld een andere Hi-Fi eenheid, versterker, enz.
- Controleer het volumeniveau van uw externe apparaat en pas aan indien noodzakelijk.
- Lees de gebruikshandleiding van het externe apparaat voor de juiste bediening ervan.

SUBWOOFERUITGANG

U kunt op de subwooferuitgang een actieve subwoofer aansluiten (niet inbegrepen) om de lage tonen te versterken. Neem a.u.b. contact op met uw dealer voor geschikte subwoofermodellen.

AUX-IN AANSLUITING & BEDIENING

Elk willekeurig apparaat met een audio-uitgang, zoals een DAB-radiomodule, CD-/cassettespeler of MP3-speler kan via een kabel worden aangesloten op een ingang met een 3,5mm diameter (**een 3,5mm AUX-kabel is meegeleverd**).

- Schakel het apparaat in en pas het volume aan.
- Steek de meegeleverde AUX-kabel in de **AUX-INGANG** op de achterzijde van het apparaat.
- Steek de stekker aan het andere uiteinde van de AUX-kabel in de uitgang of 3,5mm hoofdtelefoonuitgang van de externe audiobron.
- Schakel de andere audiospeler in, speel de muziek af en pas het volume naar wens aan.

Opmerking: Zodra de AUX-kabel wordt aangesloten, wordt de afspeelfunctie voor langspeelplaten gedeactiveerd.

5. Probleemoplossing

GEEN VOEDING

- * De VOEDINGSKABEL is niet aangesloten op het stopcontact of op het apparaat.
 - Controleer de stekkers op beschadigingen.
- * Het apparaat is niet ingeschakeld.
 - Draai de schakelaar POWER/VOL uit de stand OFF.

HET APPARAAT BLIJFT ZICHZELF UITSCHAKELEN

- * Dit apparaat is voorzien van een ENERGIEBESPARINGFUNCTIE in overeenstemming met ERP Fase II richtlijnen. Als het apparaat voor 15 minuten niet wordt gebruikt of er is voor 15 minuten geen signaaluitvoer, schakelt het apparaat zichzelf automatisch uit.
- * Draai de schakelaar POWER/VOL voor ongeveer 5 seconden uit en weer aan om het apparaat opnieuw te activeren.

HET DRAAIPLATEAU DRAAIT NIET

- * De aandrijfriem van het draaiplateau is mogelijk los geraakt van het draaimechanisme en moet opnieuw worden bevestigd. Neem a.u.b. contact op met professionelen voor advies over hoe u de riem opnieuw kunt bevestigen.
- * De AUX-kabel is aangesloten, koppel deze los.

MIJN 45TPM PLATEN PASSEN NIET OP DE AS VAN HET DRAAIPLATEAU

- * Zorg ervoor de 45tpm adapter op de as van het draaiplateau te installeren voordat u de langspeelplaat plaatst.

MIJN PLAAT SPEELT NIET AF OP DE JUISTE SNELHEID

- * Schakel de snelheidsregeling op de juiste snelheid voor 33½, 45 of 78 tpm platen.

MIJN 33⅓ PLATEN WIEBELEN WANNEER GEPLAATST OP HET DRAAIPLATEAU

- * Zorg ervoor de ARMVERGREDELING omlaag te klappen voordat u de plaat plaatst of dat de 45tpm ADAPTER niet op het draaiplateau achter is gelaten.

DE TOONARM SCHUIFT OVER DE PLAAT EN SPEELT NIETS AF

- * De witte beschermkap dekt nog steeds het naaldpatroon af. Verwijder deze bescherming.
- * De naaldtip is mogelijk beschadigd. Vervang de naald. (Zie specificaties voor details)

ER KLINKT GEEN GELUID WANNEER DE PLAAT WORDT AFGESPEELD

- * Draai de VOLUMEREGELING om het geluid te verhogen.
- * Controleer of de AUX-aansluiting is losgekoppeld.

6. Specificaties

Voedingsbron	AC 230V/50Hz
Luidsprekers	40hm X 2
Platenspeler met 3 snelheden	33⅓, 45, 78 tpm
Lijn-uit	RCA-aansluiting
Aux In	3,5mm dia.
Subwooferuitgang	RCA-aansluiting voor actieve subwoofer
Naald	Universeel type bevestigd (voor 33⅓, 45 & 78 tpm platen*)
Accessoires inbegrepen	45tpm adapter 3,5mm AUX-ingang

- * ONTWERP EN SPECIFICATIES KUNNEN ZONDER VOORAFGAANDE KENNISGEVING WORDEN GEWIJZIGD.

7. Garantie

Lenco biedt service en garantie aan overeenkomstig met de Europese wetgeving. Dit houdt in dat u, in het geval van reparaties (zowel tijdens als na de garantieperiode), uw lokale handelaar moet contacteren.

Belangrijke opmerking: Het is niet mogelijk om producten die gerepareerd moeten worden direct naar Lenco te sturen.

Belangrijke opmerking: De garantie verloopt als een onofficieel servicecenter het apparaat op wat voor manier dan ook heeft geopend, of er toegang toe heeft gekregen.

Het apparaat is niet geschikt voor professioneel gebruik. In het geval van professioneel gebruik worden alle garantieverplichtingen van de fabrikant nietig verklaard.

8. Disclaimer

Er worden regelmatig updates in de firmware en/of hardwarecomponenten gemaakt. Daardoor kunnen gedeelten van de instructies, de specificaties en afbeeldingen in deze documentatie enigszins verschillen van uw eigen situatie. Alle onderwerpen die staan beschreven in deze handleiding zijn bedoeld als illustratie en zijn niet van toepassing op specifieke situaties. Aan de beschrijving in dit document kunnen geen rechten worden ontleend.

9. Afvoer van het oude apparaat



Dit symbool geeft aan dat het betreffende elektrische product of de batterij niet moet worden verwijderd als algemeen huishoudelijk afval in Europa. Zorg voor een juiste afvalverwerking door het product en de batterij in overeenstemming met alle van toepassing zijnde lokale wetten voor het verwijderen van elektrische apparatuur of batterijen te verwijderen. Als u dit doet, helpt u de natuurlijke hulpbronnen te behouden en de standaard van milieubescherming te verbeteren bij de behandeling en verwijdering van elektrisch afval (Afgedankte Elektrische en Elektronische Apparatuur).

10. CE-markering



Producten met een CE keurmerk houden zich aan de EMC richtlijn (2004/108/EC) en de Richtlijn voor Lage Voltage (2006/95/EC) uitgegeven door de Europese Commissie.

Hierbij verklaart Lenco Benelux BV, Thermiekstraat 1a, 6361 HB Nuth, Nederland, dat dit product voldoet aan de essentiële eisen en andere relevante bepalingen van Richtlijn 1999/5/EU.

De conformiteitsverklaring kan worden geraadpleegd op techdoc@lenco.com

11. Service

Bezoek voor meer informatie en helpdeskondersteuning www.lenco.com

Lenco Benelux BV, Thermiekstraat 1a, 6361 HB, Nederland.

Deutsch


1. Sicherheitsanweisungen

- Befolgen Sie immer die grundlegenden Sicherheitsanweisungen für die Benutzung elektrischer Geräte.
- Dieses Gerät ist nicht für die Benutzung durch Personen (Kinder inbegriffen) mit verminderter körperlicher, sensorischer oder geistiger Leistungsfähigkeit oder unzureichender Erfahrung und Kenntnis bestimmt. Diese sind ordnungsgemäß zu beaufsichtigen und über die sichere Benutzung des Gerätes durch eine für ihre Sicherheit verantwortliche Person zu unterweisen.
- Stellen Sie sicher, dass das Gerät nicht zu nah an wärmeabgebenden Vorrichtungen bzw. im direkten Sonnenlicht platziert wird.
- Überprüfen Sie, dass die auf dem Typenschild angegebene Spannung mit der Heimnetzspannung übereinstimmt, bevor Sie das Gerät an das Stromnetz anschließen.
- Lassen Sie niemals die Anlage unbeaufsichtigt, solange diese am Stromnetz angeschlossen ist.
- Tauchen Sie das Gerät nicht in Wasser oder andere Flüssigkeiten. Trennen Sie das Gerät vom Netz, nachdem Sie es benutzt haben, bevor Sie es reinigen oder während der Reparatur.
- Die Nutzung des Gerätes in der Nähe von Kindern erfordert eine strenge Beaufsichtigung derer.
- Lassen Sie das Gerät außerhalb der Reichweite von Kindern.
- Reparaturen an elektrischen Geräten dürfen nur durch qualifiziertes Fachpersonal durchgeführt werden. Unsachgemäße Reparaturen können den Benutzer und/oder das Gerät Gefahren aussetzen.
- Dieses Gerät ist nur für den häuslichen Gebrauch bestimmt und nicht für den industriellen oder geschäftlichen Gebrauch jeglicher Art.
- Betreiben Sie niemals die Anlage, wenn der Stecker oder das Kabel beschädigt ist, nach einer Fehlfunktion, nachdem es umgestürzt ist oder in irgendeiner anderen Art beschädigt wurde.
- Benutzen Sie das Gerät in keiner anderen als für das Gerät vorgesehenen Weise. Diese Anlage ist auf einer stabilen, hitzebeständigen Oberfläche aufzustellen.
- Das Stecken von Gegenständen in die Öffnungen kann eine Beschädigung des Gerätes und/oder einen elektrischen Schock zur Folge haben.
- Benutzen Sie dieses Produkt nicht im Regen oder bei schlechtem Wetter. Dieses Produkt ist kein Spielzeug.
- Geben Sie die Musik nicht in übermäßiger Lautstärke wieder, vor allem nicht in der Nähe von Kindern.
- Das ordnungsgemäße Funktionieren dieses Produktes kann durch starke elektromagnetische Interferenzen gestört werden. Sollte dies geschehen sein, stellen Sie die normale Arbeitsweise des Gerätes durch Befolgen der Schritte in der Bedienungsanleitung wieder her.
- Sprechen Sie alle Eingriffe mit qualifiziertem Fachpersonal ab. Eine Wartung wird notwendig, wenn das Gerät in irgendeiner Weise beschädigt wurde, wie z.B. das Stromkabel oder der Netzstecker, Flüssigkeiten oder Objekte in das Gerät gelangt sind oder das Gerät Regen oder Feuchtigkeit ausgesetzt wurde.
- Betreiben Sie das Gerät in einer gut belüfteten Umgebung.
- Diese Wartungsanweisungen dürfen nur durch qualifiziertes Fachpersonal ausgeführt werden. Um das Risiko eines elektrischen Schockes zu verringern, führen Sie keine anderen als die in der Bedienungsanleitung enthaltenen Wartungsarbeiten aus, es sei denn, sie wissen was Sie tun.
- Der Netzstecker dient der Trennung des Gerätes vom Stromnetz und sollte jederzeit mühelos

erreichbar sein.

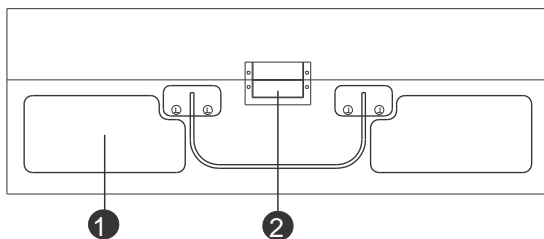
- Diese Anlage ist ein Klasse II/doppelt isoliertes Gerät. Es ist so konzipiert, dass keine sicherheitstechnische Erdung des Gerätes nötig ist.
- Der Blitz in dem dreieckigen Symbol weist darauf hin, dass diese Einheit unter unisolierter lebensgefährlicher Spannung steht.
- Halten Sie die Batterien der Fernbedienung von starker Hitze wie Sonnenschein oder Feuer fern.
- Setzen Sie das Gerät keinen Flüssigkeiten aus und stellen Sie keine mit Flüssigkeit gefüllten Gefäße wie Vasen auf das Gerät.

Wir empfehlen dringend, die Verpackung für den Fall eines zukünftigen Transportes des Produktes aufzubewahren.

ACHTUNG: 	<ul style="list-style-type: none">• Entfernen Sie niemals das Gehäuse dieses Geräts.• Stellen Sie dieses Gerät niemals auf andere elektrische Geräte.
--	--

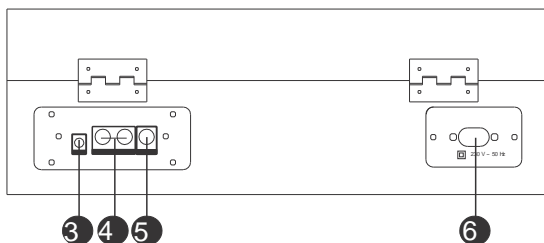
2. Übersicht und Bedienelemente

Vorderseite



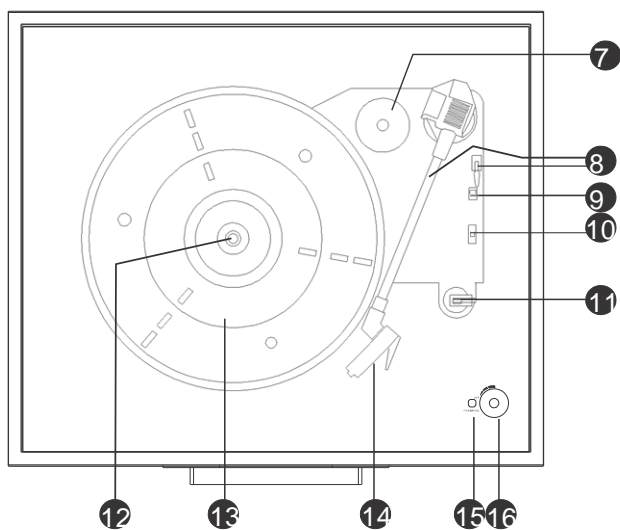
1. LAUTSPRECHER
2. VERRIEGELUNG

Rückseite



3. AUX-
EINGANGSBUCHSE
3,5 MM
4. LINKE/RECHTE
AUSGANGSBUCHSE
5. SUBWOOFER LINE
AUSGANGSBUCHSE
6. STROMVERSORGUNG

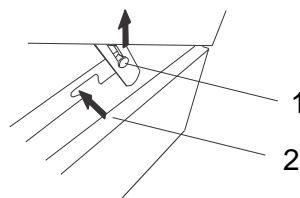
Innen



- 7. ADAPTER FÜR 45 U/MIN SCHALLPLATTEN
- 8. TONARM; ARMHEBER
- 9. AUTOM. ABSCHALTUNG EIN-/AUSSCHALTER
- 10. U/MIN AUSWAHL 33 $\frac{1}{3}$, 45, 78
- 11. TONARM/VERriegELUNG/ABLAGE
- 12. SPINDEL
- 13. PLATTENSPIELER
- 14. TONABNEHMER
- 15. POWER-LED
- 16. POWER/LAUTSTÄRKE

Metallhalterung

1. Tippen Sie auf die Abdeckung, bis die Metallspitze das Ende des Metallarms berührt.
2. Bewegen Sie die Metallspitze zu der Spalte auf dem anderen Metallarm.



ZUBEHÖR

Adapter für 45 U/Min.-Schallplatten

Zur Wiedergabe von 45 U/Min. Schallplatten den **ADAPTER** auf die **SPINDEL** setzen.

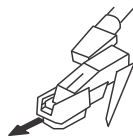


1. Setzen Sie den 45 U/Min. Adapter auf die Spindel.
2. Legen Sie vorsichtig eine 45 U/Min. Schallplatte auf den Plattenteller.
3. Folgen Sie den Schritten unter **BETRIEB** zur Wiedergabe einer Schallplatte.

3. Einbau des Tonabnehmers

AUSPACKEN

1. Entfernen Sie sämtliches Verpackungsmaterial aus dem Gerät.
(Bewahren Sie alle Verpackungsmaterialien auf.)
2. Entnehmen Sie das Gerät vorsichtig aus der Styroporverpackung und aus dem Kunststoffbeutel.
3. Obwohl Schallplatten bei geschlossenem als auch offenem Deckel wiedergegeben werden können, wird empfohlen, dass [der Deckel geöffnet ist](#).
4. Die weiße Schutzabdeckung vorsichtig von der Nadel entfernen, indem diese zur Vorderseite des Gerätes abgezogen wird.



ENTFERNEN DER NADEL

1. Ziehen Sie die Spitze des Tonabnehmers vorsichtig nach unten.
2. Ziehen Sie den Tonabnehmer nach vorn.
3. Herausziehen und entfernen.



EINBAU DES TONABNEHMERS

Positionieren Sie den roten Tonabnehmer mit der Saphir-Abtastnadel nach unten.

1. Richten Sie die Lasche auf der Rückseite der Nadel mit dem Tonarm aus.
2. Halten Sie den Tonabnehmer in einem leichten Winkel nach unten (die Vorderseite zeigt nach unten) und setzen Sie ihn ein.
3. Heben Sie die Vorderseite der Nadel an, bis sie einrastet.

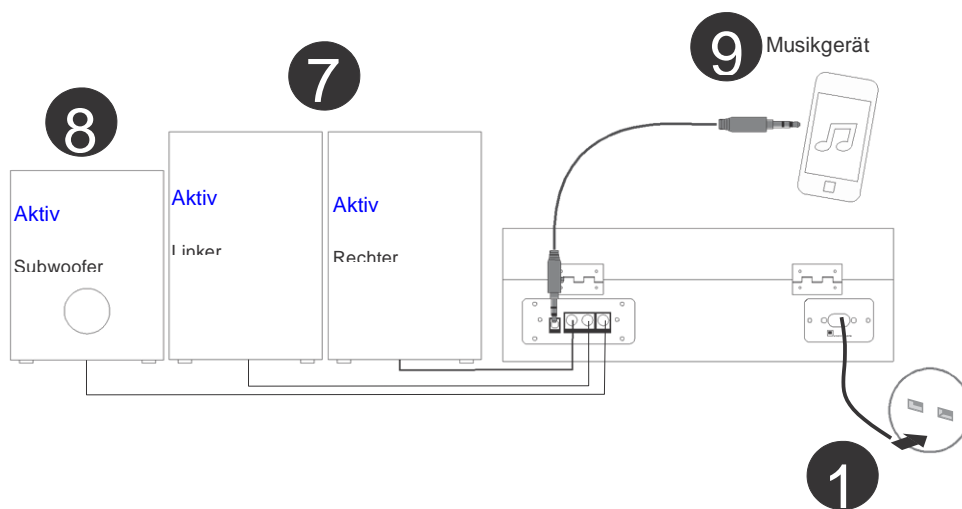
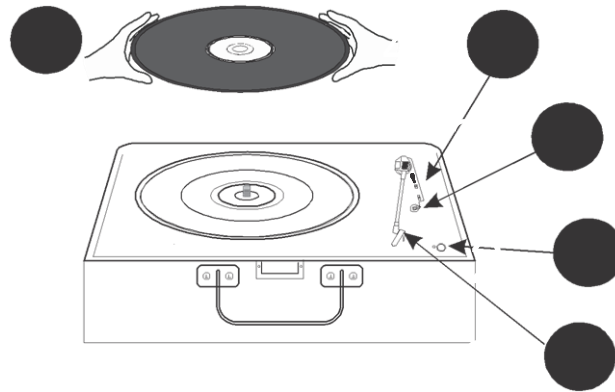


ZUSÄTZLICHE INFORMATIONEN

1. Der rote Tonabnehmer verfügt über eine sehr kleine Saphir-Abtastnadel, die kaum sichtbar ist. Achten Sie bei einer Ersatznadel darauf, dass sie identisch mit der Nadel ist, die sich bereits im Tonarm befindet.
2. Die Nadel ist für die Wiedergabe von 33 1/3, 45, & 78 Schallplatten geeignet.
3. Wie häufig die Nadel ersetzt werden muss ist abhängig davon, wie häufig Sie den Plattenspieler verwenden.

Systemanschluss

Befolgen Sie die Bedienungsschritte auf der nächsten Seite, um mit dem Betrieb des Gerätes zu beginnen.



4. Betrieb

Verwenden Sie das **STROMKABEL** zum Anschließen des Geräts an einer Steckdose.

EINSCHALTEN: Schalten Sie das Gerät ein, indem Sie den Regler **POWER/VOL** drehen, der sich an der Vorderseite befindet, um das Gerät einzuschalten.

LAUTSTÄRKEREGLER

Drehen Sie den Regler **POWER/VOL** ab der Vorderseite des Gerätes, um die Lautstärke anzupassen.

SCHRITTE FÜR DIE WIEDERGABE EINER SCHALLPLATTE

Nehmen Sie den **TONARM** von der **TONARMVERRIEGLUNG/ABLAGE**.

GESCHWINDIGKEIT AUSWÄHLEN: Stellen Sie die **U/Min 33½, 45, 78 AUSWAHL** auf die notwendige entsprechende Geschwindigkeit für die Schallplatte.

AUTOM. ABSCHALTUNG

Wählen Sie aus, ob die Schallplatte automatisch durch den **AUTOM. STOPP AN/AUS SCHALTER** stoppen soll, wenn die Wiedergabe der Schallplatte beendet ist. Wenn der **AUTOM. STOPP AN/AUS SCHALTER** eingeschaltet wird, hört die Schallplatte auf sich zu drehen, wenn sie das Ende erreicht.

Legen Sie die Schallplatte vorsichtig auf den **PLATTENTELLER**.

Heben Sie vorsichtig den **TONARM** an und bewegen ihn zu der gewünschten Stelle auf der Schallplatte, an der Sie die Wiedergabe beginnen möchten.

ANSCHLUSS DER AUSGANGSBUCHSE

- Verbinden Sie das Aux-Kabel (**nicht mitgeliefert**) mit der **LINE-AUSGANGSBUCHSE** auf der Rückseite des Plattenspielers und das andere Ende des Kabels mit dem Aux-Eingang der externen Komponente, z. B. einem anderen HiFi-Gerät, Verstärker, usw.
- Überprüfen Sie die Lautstärke des externen Gerätes und passen Sie diese ggf. an.
- Für den korrekten Betrieb schauen Sie bitte in die Bedienungsanleitung des externen Gerätes.

SUBWOOFER AUSGANGSBUCHSE

Die Subwoofer-Ausgangsbuchse ermöglicht Ihnen das Anschließen an einen aktiven Subwoofer (nicht mitgeliefert), der die Basswiedergabe verstärken wird. Bitte kontaktieren Sie Ihren Händler bezüglich geeigneter Subwoofer-Modelle.

AUX IN-ANSCHLUSS & BETRIEB

Jedes beliebige Gerät mit einem Audio-Ausgang, wie zum Beispiel ein DAB-Radiomodul, CD/Kassettenspieler, MP3-Spieler, kann über ein 3,5 mm-Kabel mit einem Klinenstecker angeschlossen werden (**ein 3,5 mm AUX IN-Kabel ist mitgeliefert**).

Schalten Sie das Gerät ein und passen Sie die Lautstärke an.

- Stecken Sie das mitgelieferte AUX IN-Kabel in die **AUX-EINGANGSBUCHSE** auf der Rückseite des Gerätes.
- Stecken Sie das andere Ende des Aux-Kabels in die Ausgangsbuchse oder 3,5 mm Kopfhörerbuchse eines externen Audio-Spielers.
- Schalten Sie das andere Audiogerät ein, geben Sie die Musik wieder und passen Sie die Lautstärke ggf. an.

Hinweis: Das Einstecken des Aux-Steckers deaktiviert die Wiedergabefunktion für Schallplatten.

5. Fehlersuche

KEIN STROM

- * Das STROMKABEL ist entweder nicht an einer Steckdose oder an dem Gerät angeschlossen.
 - Überprüfen Sie die Stecker auf Beschädigungen.
- * Das Gerät ist nicht eingeschaltet.
 - Drehen Sie den POWER/VOL-Knopf aus der Stellung OFF.

DAS GERÄT SCHALTET SICH SELBER AUS

- * Dieses Gerät verfügt über eine STROMSPARFUNKTION, um die ERP-Phase-II-Vorschriften einzuhalten. Wenn das Gerät nicht benutzt wird oder wenn für länger als 15 Minuten keine Signalausgabe stattfindet, schaltet sich das Gerät automatisch selber aus.
- * Drehen Sie den POWER/VOL-Knopf für ca. 5 Sekunden auf OFF und dann wieder auf AN, um das Gerät neu zu aktivieren.

DER PLATTENTELLER DREHT SICH NICHT

- * Es kann möglich sein, dass der Antriebsriemen sich von dem Plattentellermechanismus gelöst hat und neu angepasst werden muss. Bitte kontaktieren Sie einen Fachmann für Ratschläge, wie er wieder angepasst werden kann.
- * Das AUX-Eingangskabel ist eingesteckt. Trennen Sie es.

MEINE 45 U/MIN SCHALLPLATTEN PASSEN NICHT AUF DIE PLATTENSPIELERSPINDEL

- * Stellen Sie sicher, dass sich der 45 U/Min-Spindeladapter auf dem Plattenspieler befindet, bevor Sie eine 45 U/Min Schallplatte auflegen.

MEINE SCHALLPLATTE WIRD NICHT MIT DER RICHTIGEN GESCHWINDIGKEIT WIEDERGEGEREN

- * Stellen Sie den Geschwindigkeitsregler auf die richtige Umdrehungsgeschwindigkeit für 33⅓, 45 oder 78 U/Min-Schallplatten ein.

MEINE 33⅓ SCHALLPLATTE WACKELT, WENN SIE AUF DEM PLATTENTELLER LIEGT

- * Stellen Sie sicher, dass Sie die ARMVERRIEGELUNG heruntergeklappt haben, bevor Sie die Schallplatte darauf auflegen, oder dass der 45 U/Min.-SPINDELADAPTER vom Plattenteller entfernt wurde.

DER TONARM RUTSCHT ÜBER DIE SCHALLPLATTE UND GIBT SIE NICHT WIEDER

- * Die Nadel des Tonabnehmers ist immer noch mit der Abdeckung versehen. Entfernen Sie diese.
- * Die Spitze des Abtasters kann beschädigt sein. Ersetzen Sie den Abtaster. (Für Details siehe Technische Angaben)

KEIN TON BEI DER WIEDERGABE EINER SCHALLPLATTE

- * Passen Sie den Regler für die LAUTSTÄRKESTEUERUNG an, um die Lautstärke zu erhöhen.
- * Prüfen, ob die Aux-Verbindung entfernt ist.

6. Technische Daten

Stromquelle	AC 230 V/50 Hz
Lautsprecher	4 Ohm X 2
Plattenspieler mit 3 Geschwindigkeiten	33⅓, 45, 78 U/Min.
Line-Ausgang	RCA-Verbindung
Aux In	3,5 mm Durchm.
Subwoofer Ausgangsbuchse	RCA-Buchse für Aktiv-Subwoofer
Abtastnadel	Mit Universaltyp ausgestattet (für 33⅓, 45 & 78 U/Min.-Schallplatten*)
Mitgeliefertes Zubehör	45 U/Min-Spindeladapter 3,5 mm Aux-In-Anschluss

- * DESIGN UND TECHNISCHE ANGABEN KÖNNEN SICH OHNE VORHERIGE ANKÜNDIGUNG ÄNDERN.

7. Garantie

Lenco bietet Leistungen und Garantien im Einklang mit Europäischem Recht. Im Falle von Reparaturen (sowohl während als auch nach Ablauf der Garantiezeit) sollten Sie deshalb Ihren Einzelhändler kontaktieren.

Wichtiger Hinweis: Es ist nicht möglich, Geräte für Reparaturen direkt an Lenco zu schicken.

Wichtiger Hinweis: Falls dieses Gerät von einem nicht autorisierten Kundendienst geöffnet oder darauf zugegriffen wird, erlischt die Garantie.

Dieses Gerät ist nicht für professionelle Zwecke geeignet. Falls das Gerät für professionelle Zwecke eingesetzt wird, erlöschen alle Garantieverpflichtungen seitens des Herstellers.

8. Haftungsausschluss

Aktualisierungen der Firmware und/oder Hardware-Komponenten werden regelmäßig durchgeführt. Daher können einige der Anweisungen, Spezifikationen und Abbildungen in dieser Dokumentation von Ihrer individuellen Situation abweichen. Alle in diesem Handbuch beschriebenen Elemente dienen nur zur Illustration und treffen auf Ihre individuelle Situation möglicherweise nicht zu. Aus der in diesem Handbuch getätigten Beschreibung können keine Rechtsansprüche oder Ansprüche geltend gemacht werden.

9. Entsorgung des Altgeräts



Dieses Symbol zeigt an, dass das entsprechende Produkt oder dessen Batterie in Europa nicht mit dem normalen Hausmüll entsorgt werden darf. Um die ordnungsgemäße Abfallbehandlung des Produkts und dessen Batterie zu gewährleisten, müssen diese im Einklang mit allen anwendbaren örtlichen Vorschriften zur Entsorgung von Elektrogeräten und Batterien entsorgt werden. Dabei helfen Sie, natürliche Ressourcen zu schonen und Umweltschutzstandards zur Verwertung und Entsorgung von Altgeräten aufrecht zu halten (Waste Electrical and Electronic Equipment Directive).

10. CE-Kennzeichen



Produkte mit der CE Kennzeichnung entsprechen der EMC-Richtlinie (2004/108/EC) und der Niederspannungsrichtlinie (2006/95/EC), herausgegeben von der Kommission der Europäischen Gemeinschaft.

Lenco Benelux BV, Thermiekstraat 1a, 6361 HB Nuth, Die Niederlande, erklärt hiermit, dass dieses Produkt den grundlegenden Anforderungen und anderen Vorschriften der Richtlinie 1999/5/EC entspricht.

Die Konformitätserklärung ist erhältlich unter techdoc@lenco.com

11. Service

Weitere Informationen und Unterstützung erhalten Sie unter www.lenco.com
Lenco Benelux BV, Thermiekstraat 1a, 6361 HB, Die Niederlande.

Français


1. Précautions d'emploi

- Lors de l'utilisation de cet appareil électrique, observez toujours les mesures de sécurité ci-dessous.
- Les personnes (y compris les enfants) aux capacités physiques, sensorielles ou mentales réduites, ou manquant d'expérience ou de connaissances, ne doivent pas utiliser cet appareil. Ils doivent être surveillés et conseillés par une personne responsable de leur sécurité.
- Vérifiez que l'appareil est suffisamment éloigné des sources de chaleur et n'est pas exposé directement à la lumière du soleil.
- Vérifiez que la tension figurant sur la plaque signalétique correspond à celle du secteur avant de brancher l'appareil sur une prise électrique.
- Ne laissez pas l'appareil sans surveillance lorsqu'il est branché au secteur.
- Ne plongez pas l'appareil dans l'eau ni un autre liquide. Débranchez toujours le cordon d'alimentation quand vous avez fini d'utiliser l'appareil et avant de le nettoyer ou de le réparer.
- Surveillez attentivement les enfants qui sont à proximité de l'appareil lorsqu'il est en fonctionnement.
- Ne laissez jamais l'appareil à portée des enfants.
- Les réparations de cet appareil électrique doivent être effectuées uniquement par un technicien compétent. Des réparations incorrectes peuvent exposer l'utilisateur et/ou l'appareil à de graves dangers.
- Cet appareil est réservé à un usage familial et ne doit pas être utilisé à des fins industrielles ou commerciales.
- Ne faites pas fonctionner cet appareil avec un cordon ou une fiche endommagés, après un dysfonctionnement, après une chute ou s'il est endommagé de quelque façon que ce soit.
- Utilisez cet appareil uniquement pour son utilisation prévue. L'appareil doit être posé sur une surface stable et résistante à la chaleur.
- N'introduisez pas d'objets dans les ouvertures, sous risque d'endommager l'appareil et/ou de prendre une décharge électrique.
- N'utilisez pas cet appareil sous la pluie ou dans un environnement humide. Ce produit n'est pas un jouet.
- Ne réglez pas la musique à un niveau excessif, en particulier à proximité d'enfants.
- Le fonctionnement normal de l'appareil peut être perturbé par de fortes interférences électromagnétiques. Si cela est le cas, réinitialisez simplement l'appareil en suivant le mode d'emploi afin qu'il reprenne son fonctionnement normal.
- Confiez l'entretien et les réparations à un personnel qualifié. L'appareil doit être réparé quand il a été endommagé, notamment si le cordon ou la fiche d'alimentation sont endommagés, si un liquide a été renversé ou si des objets sont tombés sur l'appareil ou si l'appareil a été exposé à la pluie ou l'humidité.
- Conservez l'appareil dans un environnement bien ventilé.
- Ces consignes d'entretien sont uniquement destinées à un technicien qualifié. Afin de réduire le risque d'électrocution, ne réalisez vous-même aucun travail d'entretien autre que ceux indiqués dans les consignes d'utilisation, à moins que vous ne soyez qualifié pour cela.
- La fiche d'alimentation sert à éteindre l'appareil, elle doit être facilement accessible.
- Cet appareil appartient à la catégorie II ou appareil électrique à double isolement. Sa

conception n'exige pas de prise terre/masse.

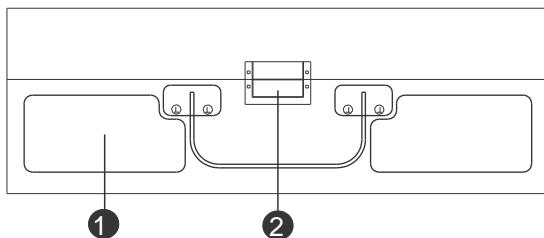
- Le symbole d'éclair dans un triangle indique que l'appareil contient une tension dangereuse non isolée.
- Les piles de la télécommande ne doivent pas être exposées à une chaleur excessive telle que la lumière du soleil ou un feu.
- Cet appareil ne doit pas être exposé à l'égouttement ou aux éclaboussures. N'y posez jamais d'objet rempli de liquide tel qu'un vase.

Nous recommandons fortement de conserver les emballages pour un éventuel transport futur du produit.

AVERTISSEMENT : 	<ul style="list-style-type: none">• Ne retirez jamais le boîtier de l'appareil.• Ne placez jamais cet appareil sur un autre appareil électrique.
---	---

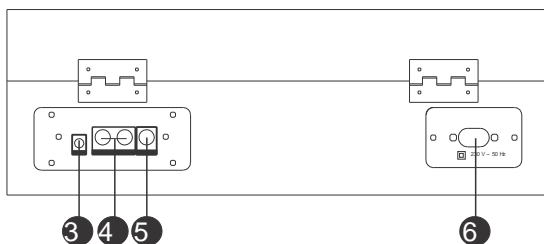
2. Aperçu et commandes

Avant



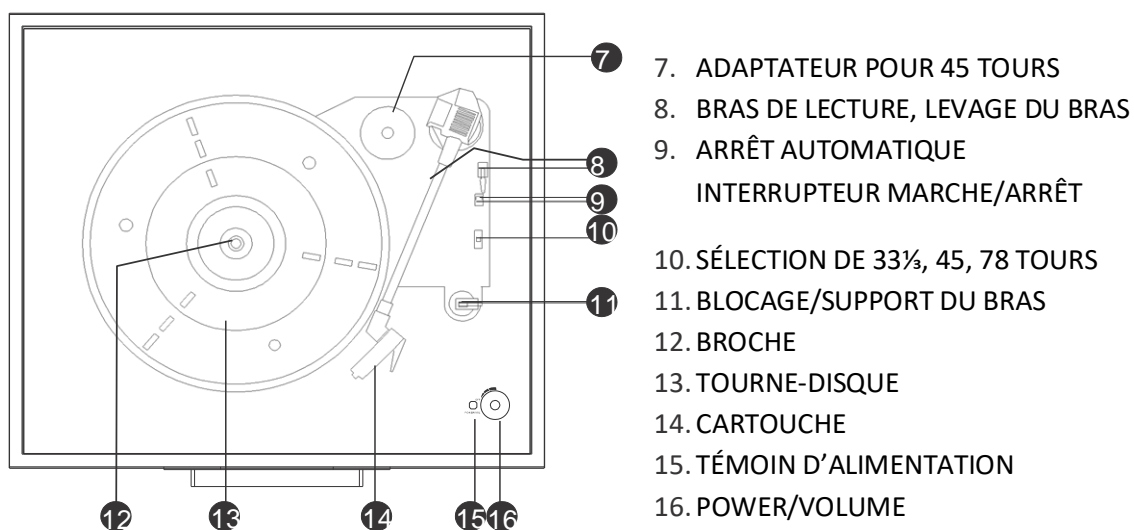
1. HAUT-PARLEUR
2. VERROUILLAGE

Arrière



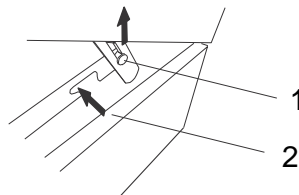
3. PRISE DE 3,5 MM D'ENTRÉE AUX
4. PRISE DE SORTIE DE LIGNE GAUCHE/DROITE
5. PRISE DE SORTIE DE LIGNE DU CAISSON DE BASSES
6. ALIMENTATION ÉLECTRIQUE

Intérieur



Support métallique

1. Tirez le couvercle vers le haut jusqu'à ce que la pointe métallique touche l'extrémité du bras métallique.
2. Déplacez la pointe métallique jusqu'à l'espace de l'autre bras métallique.



ACCESSOIRES

Adaptateur pour 45 tours

Pour lire un 45 tours, placez l' **ADAPTATEUR** sur la **BROCHE**.

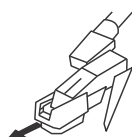


1. Placez l'adaptateur de 45 tours sur la broche.
2. Placez délicatement votre 45 tours sur le tourne-disque.
3. Suivez la procédure d' **UTILISATION** pour lire votre disque.

3. Installation de la cartouche

DÉBALLAGE

1. Enlevez tous les emballages de l'appareil. (Conservez tous les emballages.)
2. Enlevez délicatement l'appareil de sa mousse de polystyrène et sortez-le du sachet en plastique.
3. Bien que des disques puissent être lus avec le couvercle fermé aussi bien qu'ouvert, il est recommandé que le couvercle soit ouvert.
4. Enlevez le couvercle de protection de la pointe de lecture en le tirant doucement vers l'avant de l'appareil.



DÉMONTAGE DE LA TÊTE DE LECTURE

1. Tirez doucement la pointe de la cartouche vers le bas.
2. Tirez la cartouche vers l'avant.
3. Sortez-la et enlevez-la.



INSTALLATION DE LA CARTOUCHE

Placez la cartouche rouge avec la pointe de lecture en saphir vers le bas.

1. Alignez la patte à l'arrière de la tête de lecture avec le bras de lecture.
2. Insérez la cartouche avec sa face avant à un angle descendant.
3. Levez l'avant de la tête de lecture jusqu'à ce qu'elle s'enclenche.

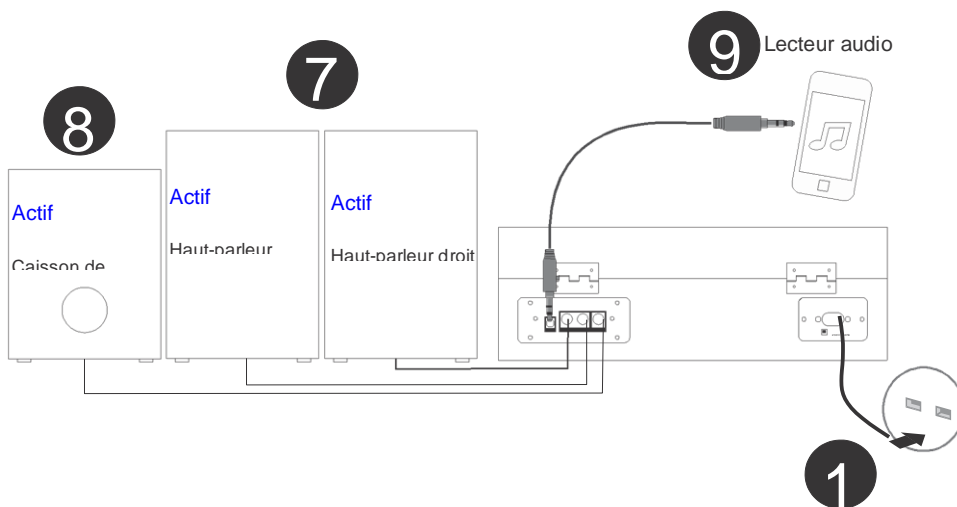
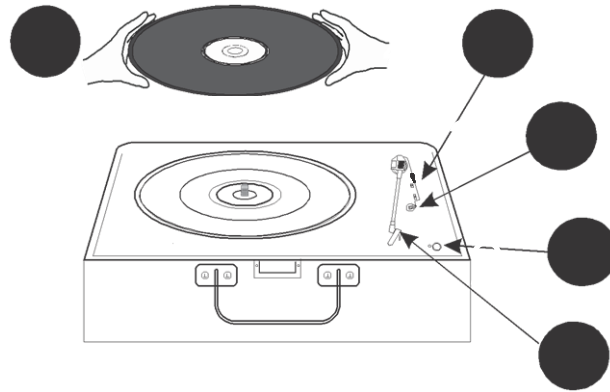


INFORMATIONS SUPPLÉMENTAIRES

1. La cartouche rouge a une très petite pointe de lecture en saphir qui est à peine visible.
Remarque : la tête de lecture de rechange que vous recevez doit être la même que celle qui est déjà sur le bras de lecture.
2. Cette tête de lecture est conçue pour des disques de 33 1/3, 45 et 78 tours.
3. Le remplacement de la tête de lecture dépend de la fréquence d'utilisation du tourne-disque.

Branchement du système

Suivez la procédure à la page suivante pour commencer à utiliser l'appareil.



4. Utilisation

Utilisez le **CÂBLE D'ALIMENTATION** pour brancher l'appareil à une prise secteur.

MISE SOUS TENSION

Mettez l'appareil en marche en tournant la molette **POWER/VOL** située en façade pour allumer l'appareil.

RÉGLAGE DU VOLUME

Tournez la molette **POWER/VOL** en façade de l'appareil pour régler le volume à votre convenance.

PROCÉDURE DE LECTURE D'UN DISQUE

Libérez le **BRAS DE LECTURE** de son **VERROUILLAGE/SUPPORT**.

SÉLECTION DE LA VITESSE: Réglez le **SÉLECTEUR** de **33 $\frac{1}{3}$, 45, 78 TOURS** à la vitesse voulue pour le disque.

ARRÊT AUTOMATIQUE

Choisissez si le disque s'arrête automatiquement à la fin de la lecture grâce à l'**INTERRUPTEUR D'ACTIVATION/DÉSACTIVATION D'ARRÊT AUTOMATIQUE**. Si l'**INTERRUPTEUR D'ACTIVATION/DÉSACTIVATION D'ARRÊT AUTOMATIQUE** est activé, le disque cessera de tourner lorsqu'il arrive à la fin.

Mettez le disque délicatement sur le **TOURNE-DISQUE**.

Levez délicatement le **BRAS DE LECTURE** et déplacez-le jusqu'au point de début voulu sur le disque.

CONNEXION DE SORTIE DE LIGNE

- Branchez une extrémité du câble auxiliaire (**non fourni**) sur la **PRISE DE SORTIE DE LIGNE** à l'arrière du lecteur de disque et l'autre extrémité du câble sur les entrées auxiliaires de l'appareil externe, par ex. une autre chaîne Hi-Fi, un amplificateur, etc.
- Vérifiez le niveau du volume de votre appareil externe et réglez-le si nécessaire.
- Consultez le mode d'emploi de l'appareil externe pour une utilisation correcte.

PRISE DE SORTIE DU CAISSON DE BASSES

La prise de sortie du caisson de basses sert à brancher un caisson de basses actif (non fourni) qui améliore la réponse en basses. Contactez votre détaillant pour des modèles de caissons de basses adéquats.

CONNEXION ET UTILISATION DE L'ENTRÉE AUXILIAIRE

Vous pouvez brancher n'importe quel appareil ayant une sortie audio, tel qu'un module radio DAB ou un lecteur CD/cassette/MP3 grâce à un câble muni d'une fiche de 3,5 mm de dia. (**un cordon de 3,5 mm est fourni**).

- Allumez l'appareil et réglez le volume.
- Branchez le cordon ENTRÉE AUXILIAIRE fourni sur la **PRISE D'ENTRÉE AUXILIAIRE** à l'arrière de l'appareil.
- Branchez l'autre extrémité du câble auxiliaire dans la prise de sortie ou la prise casque de 3,5 mm de dia. du lecteur audio externe.
- Allumez l'autre lecteur audio, lisez de la musique et réglez son volume si nécessaire.

Remarque : Le branchement de la fiche aux. désactivera la fonction de lecture du disque.

5. Dépannage

LE TOURNE-DISQUE NE S'ALLUME PAS

- * Le CORDON D'ALIMENTATION n'est pas branché à une prise secteur ou à l'appareil.
 - Vérifiez l'intégrité des fiches.
- * L'appareil n'est pas allumé.
 - Tournez l'interrupteur POWER/VOL qui est en position OFF.

L'APPAREIL N'ARRÊTE PAS DE S'ÉTEINDRE

- * Cet appareil a une FONCTION D'ECONOMIE D'ÉNERGIE, conformément à la législation ErP catégorie II. Si l'appareil n'est pas utilisé ou s'il n'y a pas de sortie de signal pendant 15 minutes, il s'éteindra automatiquement.
- * Réglez l'interrupteur POWER/VOL sur OFF pendant environ 5 secondes puis remettez-le sur MARCHE pour remettre en marche l'appareil.

LE TOURNE-DISQUE NE TOURNE PAS

- * La courroie d'entraînement du tourne-disque peut sortir du mécanisme du tourne-disque, auquel cas il faut la remettre en place. Demandez conseil à des professionnels sur la méthode pour la remettre en place.
- * Le câble ENTRÉE AUXILIAIRE est branché. Débranchez-le.

MES DISQUES DE 45 TOURS NE CORRESPONDENT PAS À LA BROCHE DU TOURNE-DISQUE.

- * Placez l'adaptateur de broche pour 45 tours sur le tourne-disque avant d'installer un disque.

MON DISQUE NE LIT PAS À LA BONNE VITESSE

- * Réglez correctement le sélecteur de vitesse pour un disque de 33 $\frac{1}{3}$, 45 ou 78 tours.

MON DISQUE DE 33 $\frac{1}{3}$ TOURS TREMBLE QUAND IL EST PLACÉ SUR LE PLATEAU DU TOURNE-DISQUE

- * Vérifiez que vous avez abaissé le VERROUILLAGE DU BRAS avant d'y mettre le disque, ou que l'ADAPTATEUR DE BROCHE de 45 tours n'est pas encore sur le plateau du tourne-disque.

LE BRAS DE LECTURE GLISSE SUR LE DISQUE ET NE LE LIT PAS

- * Le couvercle de protection blanc couvre encore la cartouche de la tête de lecture. Enlevez-le.
- * La pointe de la tête de lecture est peut-être endommagée. Changez la tête de lecture. (Voir les détails dans les caractéristiques techniques)

LA LECTURE DU DISQUE EST SILENCIEUSE

- * Réglez la molette de RÉGLAGE DU VOLUME pour monter le son.
- * Vérifiez si la connexion auxiliaire est enlevée.

6. Caractéristiques

Source d'alimentation	230 Vca/50 Hz
Haut-parleurs	2x 4 Ohm
Tourne-disque à 3 vitesses	33 $\frac{1}{3}$, 45 et 78 tours/minutes
Sortie de ligne	Connexion RCA
Entrée auxiliaire	3,5 mm dia.
Prise de sortie du caisson de basses	Prise RCA pour caisson de basses actif
Tête de lecture	Type universel équipé (pour des disques de 33 $\frac{1}{3}$, 45 et 78 tours*)
Accessoires fournis	Adaptateur de broche de 45 tours Connexion d'entrée auxiliaire de 3,5 mm

- * LA CONCEPTION ET LES CARACTÉRISTIQUES SONT SUJETTES À MODIFICATION SANS PRÉAVIS.

7. Garantie

Lenco propose un entretien et une garantie conformément à la législation européenne, ce qui signifie qu'en cas de besoin de réparation (aussi bien pendant et après la période de garantie), vous pouvez contacter votre revendeur le plus proche.

Remarque importante : Il n'est pas possible de renvoyer l'appareil pour réparation directement à Lenco.

Remarque importante : Si l'unité est ouverte ou modifiée de quelque manière que ce soit par un réparateur non agréé, la garantie serait caduque.

Cet appareil ne convient pas à une utilisation professionnelle. En cas d'utilisation professionnelle, les obligations de garantie du fabricant seront annulées.

8. Clause de non responsabilité

Des mises à jour du logiciel et/ou des composants informatiques sont régulièrement effectuées. Il se peut donc que certaines instructions, caractéristiques et images présentes dans ce document diffèrent légèrement de votre configuration spécifique. Tous les articles décrits dans ce guide le sont fournis uniquement à des fins d'illustration et peuvent ne pas s'appliquer à une configuration spécifique. Aucun droit légal ne peut être obtenu depuis les informations contenues dans ce manuel.

9. Mise au rebut de l'appareil usagé



Ce symbole indique que l'équipement électrique concerné ou la batterie ne doivent pas être jetés parmi les autres déchets ménagers en Europe. Afin de garantir un traitement approprié de la batterie ou de l'appareil usagés, veuillez les mettre au rebut conformément à la réglementation locale en vigueur relative aux équipements électriques et autres batteries. En agissant de la sorte, vous contribuerez à la préservation des ressources naturelles et à l'amélioration des niveaux de protection environnementale concernant le traitement et la destruction des déchets électriques (Directive sur les déchets des équipements électriques et électroniques).

10. Marquage CE



Les produits avec la marque CE sont conformes à la directive CEM (2004/108/CE) et à la directive basse tension (2006/95/CE) émises par la commission de la Communauté européenne.

Par la présente, Lenco Benelux BV, Thermiekstraat 1a, 6361 HB Nuth, The Netherlands, déclare que ce produit est conforme aux exigences principales et autres clauses applicables de la Directive 1999/5/CE.

La déclaration de conformité peut être consultée au lien : techdoc@lenco.com

11. Service

Pour en savoir plus et obtenir de l'assistance, visitez www.lenco.com
Lenco Benelux BV, Thermiekstraat 1a, 6361 HB, The Netherlands.

Español


1. Instrucciones de seguridad

- Cuando use aparatos eléctricos debe seguir siempre unas precauciones de seguridad básicas.
- Este equipo no está diseñado para que los usen personas (incluyendo niños) con capacidades físicas, sensoriales o mentales reducidas o con falta de conocimientos o experiencia. Para poder usar el equipo deberán ser supervisados e instruidos por una persona responsable de su seguridad.
- Asegúrese de que el equipo no esté demasiado cerca de otros electrodomésticos que generen calor, ni expuesto a la luz solar directa.
- Antes de enchufar el equipo a una toma de corriente, compruebe que la tensión eléctrica indicada en la placa de datos técnicos se corresponde con la de la red eléctrica local.
- No deje el equipo sin supervisión mientras conecta la fuente de alimentación.
- No sumerja el equipo en agua ni en otros líquidos. Es crucial que desconecte el cable de alimentación después de utilizar el equipo, antes de limpiarlo o durante su reparación.
- Es necesaria una atenta supervisión cuando use el equipo cerca de los niños.
- Nunca deje el equipo al alcance de los niños.
- Las reparaciones de los equipos eléctricos solo deben ser realizadas por personal cualificado. Reparaciones realizadas de un modo inadecuado pueden poner en riesgo al equipo y/o propio usuario.
- Este equipo está destinado únicamente al uso doméstico y no debe utilizarse para fines industriales ni comerciales.
- No utilice este aparato con el enchufe o el cable dañados, tras un mal funcionamiento o después de haberse caído o dañado de cualquier modo.
- Utilice este equipo solamente para su uso previsto. Este equipo debe situarse sobre una superficie estable y resistente al calor.
- No introduzca ningún objeto a través de las ranuras u orificios ya que puede dañar el equipo y/o provocar una descarga eléctrica.
- No use este producto en entornos húmedos o con malas condiciones meteorológicas. Este producto no es un juguete.
- No escuche música demasiado alta, especialmente cerca de los niños.
- El funcionamiento normal del producto podría verse afectado por interferencias electromagnéticas fuertes. Si esto ocurre, sólo debe reiniciar el producto siguiendo el manual de instrucciones para que recupere su normal funcionamiento.
- Remita todas las reparaciones al personal cualificado. Se requerirá reparación cuando el aparato haya sido dañado de cualquier modo, como por ejemplo cuando el cable de alimentación o el enchufe estén dañados, se haya derramado líquido, se haya introducido algún objeto dentro del aparato o el aparato se haya expuesto a la lluvia o a la humedad.
- Por favor, guarde la unidad en un entorno con buena ventilación.
- Estas instrucciones de reparación sólo deben emplearse por personal de reparación cualificado. Para reducir el riesgo de descarga eléctrica, no realice ninguna reparación distinta de las contenidas en las instrucciones de operación, a menos que esté cualificado para ello.
- El enchufe de alimentación se utiliza como dispositivo de desconexión, y debería permanecer fácilmente utilizable.
- Este equipo es un aparato de Clase II o con doble aislamiento eléctrico. Está diseñado de forma

que no requiere una conexión de seguridad a la toma eléctrica a tierra.

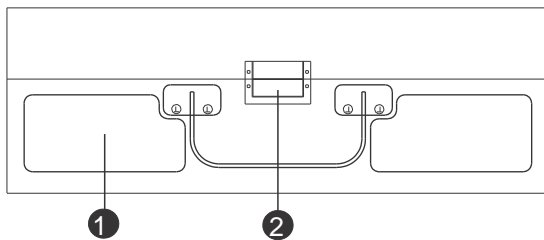
- El rayo con los símbolos de un triángulo muestra que la unidad contiene tensión peligrosa sin aislamiento.
- Las pilas del mando no deben exponerse a un calor excesivo, como la luz solar o el fuego.
- El aparato no debe exponerse a líquidos, y no deben colocarse objetos que contengan líquido, como jarrones, sobre el aparato.

Recomendamos encarecidamente que guarde el envase para el transporte futuro del producto.

ADVERTENCIA: 	<ul style="list-style-type: none">• No retire nunca la carcasa de este aparato.• Nunca coloque el aparato sobre otro equipo eléctrico.
--	---

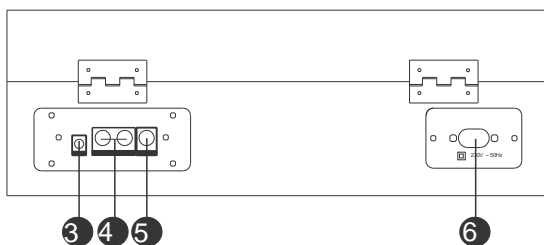
2. Apariencia y controles

Delanteras



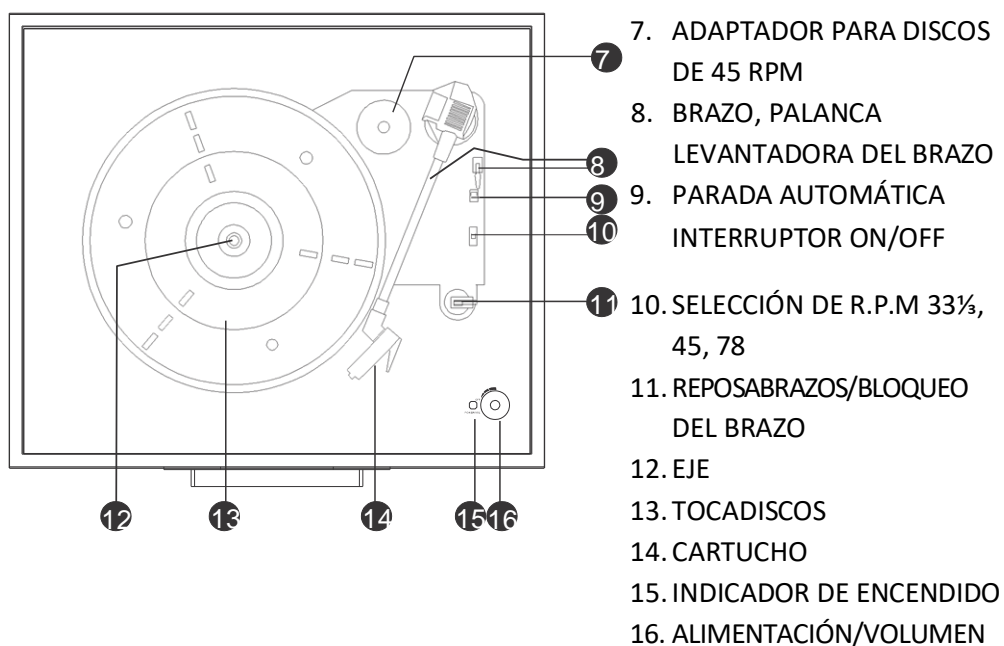
1. ALTAVOZ
2. BLOQUEO

Traseras



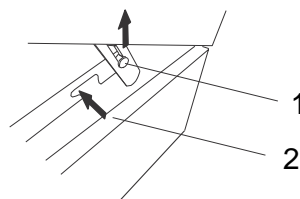
3. TOMA DE ENTRADA AUXILIAR DE 3,5MM
4. TOMA DE SALIDA DE LÍNEA IZQUIERDA/DERECHA
5. TOMA DE SALIDA DE LÍNEA DEL SUBWOOFER
6. ALIMENTACIÓN

Interior



Carcasa metálica

1. Dé un golpecito a la cubierta hasta que la punta metálica toque el extremo del brazo metálico.
2. Mueva la punta metálica hasta el espacio del otro brazo metálico.



ACCESORIO

Adaptador para discos de 45 rpm

Para reproducir un disco de 45, coloque el **ADAPTADOR** en el **EJE**.

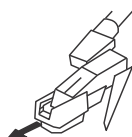


1. Coloque el adaptador de 45 rpm sobre el eje.
2. Coloque suavemente el disco de 45 rpm en el tocadiscos.
3. Siga el paso de **FUNCIONAMIENTO** para reproducir el disco.

3. Instalación del cartucho

DESEMBALAJE

1. Retire todos los materiales del envase de la unidad. (Guarde todos los materiales del envase.)
2. Retire con cuidado la unidad de la espuma styro y extráigala de la bolsa de plástico.
3. Aunque se puede reproducir los discos con la tapa cerrada así como abierta, se recomienda que la tapa esté abierta.
4. Retire la cubierta protectora blanca de la aguja tirando suavemente de la misma hacia la parte delantera de la unidad.



RETIRAR LA AGUJA

1. Tire suavemente hacia abajo de la punta del cartucho.
2. Tire hacia delante del cartucho.
3. Extráigalo y retírelo.



INSTALACIÓN DEL CARTUCHO

Coloque el cartucho rojo con la punta de zafiro hacia abajo.

1. Alinee la pestaña de la parte posterior de la aguja con el brazo.
2. Inserte el cartucho con el extremo delantero en un ángulo descendente.
3. Levante el extremo delantero de la aguja hacia arriba para ajustarlo en su lugar.

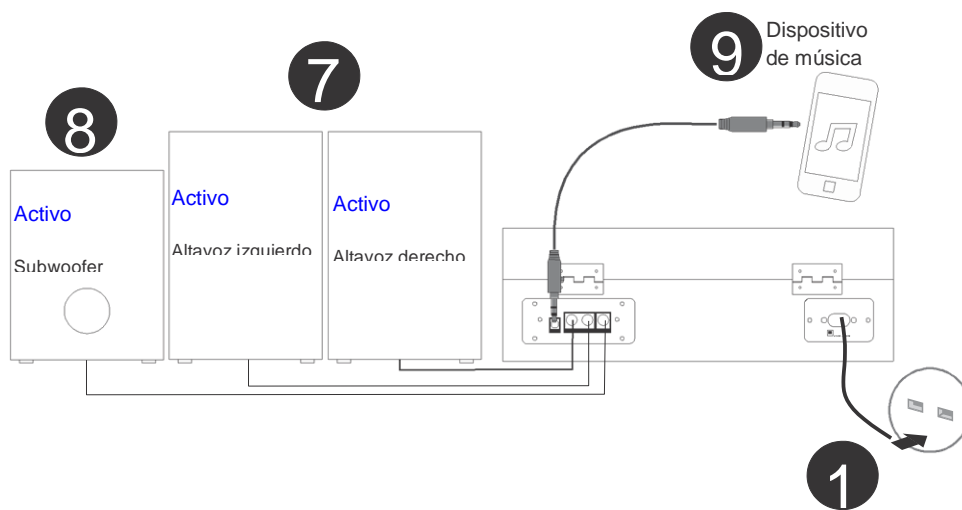
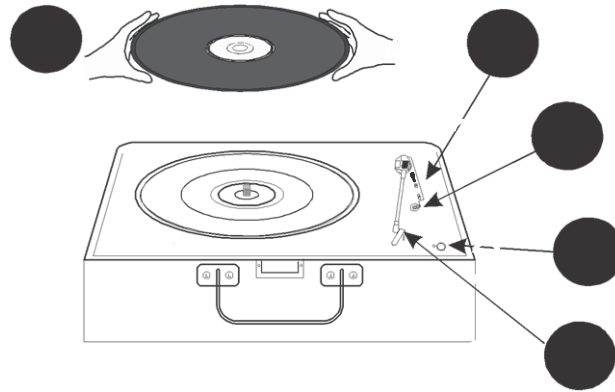


INFORMACIÓN ADICIONAL

1. El cartucho rojo dispone de una punta de zafiro muy pequeña que apenas es visible. Tenga en cuenta que la aguja de sustitución que recibe debe ser la misma que la que ya está instalada en el brazo.
2. Esta aguja es segura para discos con velocidades de 33 ⅓, 45, y 78.
3. La sustitución de la aguja depende de la frecuencia con la que use el tocadiscos.

Conexiones del sistema

Siga los pasos de funcionamiento en la página siguiente para empezar a usar la unidad.



4. Funcionamiento

Use el **CABLE DE ALIMENTACIÓN** para conectar la unidad con la toma de alimentación.

ENCENDIDO

Encienda la unidad girando el botón **POWER/VOL** situado en el panel frontal para encender la unidad.

CONTROL DE VOLUMEN

Gire el botón **POWER/VOL** situado en el panel frontal de la unidad para ajustar el volumen a un nivel cómodo.

PASOS PARA REPRODUCIR DISCOS

Libere El **BRAZO** del **REPOSABRAZOS/BLOQUEO DEL BRAZO**.

SELECCIÓN DE VELOCIDAD: Fije la **SELECCIÓN R.P.M 33 $\frac{1}{3}$, 45, 78** a la velocidad de los discos que desee.

PARADA AUTOMÁTICA

Elija si el disco se detiene automáticamente cuando haya finalizado la reproducción mediante el **INTERRUPTOR PARADA AUTOMÁTICA CONECTADO/DESCONECTADO**. Si se enciende el **INTERRUPTOR PARADA AUTOMÁTICA CONECTADO/DESCONECTADO**, el disco se detendrá cuando llegue al final.

Coloque suavemente el disco en el **TOCADISCOS**.

Levante suavemente el **BRAZO** y muévelo al punto de inicio del disco que desee.

CONEXIÓN DE SALIDA DE LÍNEA

- Conecte el cable auxiliar (**no suministrado**) a la **TOMA DE SALIDA DE LÍNEA** situada en la parte posterior del tocadiscos y el otro extremo del cable a las entradas auxiliares del componente externo, es decir, otra unidad Hi-Fi, amplificador, etc.
- Compruebe el nivel de volumen del componente externo y ajústelo si es necesario.
- Remítase al manual de instrucciones del componente externo para su funcionamiento correcto.

TOMA DE SALIDA DEL SUBWOOFER

La toma de salida del subwoofer le permite fijar un subwoofer activo (no suministrado) que mejorará la respuesta de bajos. Por favor, póngase en contacto con su distribuidor para ver modelos adecuados de subwoofer.

AUX IN CONNECTION & OPERATION

Cualquier componente de la salida de audio, como, por ejemplo, el módulo de Radio DAB, reproductor de CD/Casete, reproductor MP3 puede conectarse mediante el uso de una toma de 3,5mm de diámetro (**se suministra un cable de ENTRADA AUXILIAR de 3,5mm**).

- Encienda la unidad y ajuste el volumen.
- Conecte el cable de ENTRADA AUXILIAR que se suministra en la **TOMA DE ENTRADA AUXILIAR** situada en la parte posterior de la unidad.
- Inserte la toma en el otro extremo del cable auxiliar en la toma de salida o en la toma de auriculares de 3,5mm de diámetro del reproductor de audio externo.
- Encienda el otro reproductor de audio, reproduzca la música y ajuste el volumen si es necesario.

Nota: Insertar la toma auxiliar desactivará la función de reproducir el disco.

5. Solución de problemas

NO HAY ALIMENTACIÓN

- * El CABLE DE ALIMENTACIÓN no está conectado a ninguna toma de alimentación o a la unidad.
 - Compruebe las tomas y compruebe si están dañadas o no.
- * La unidad no se enciende.
 - Gire el interruptor POWER/VOL desde la posición OFF.

LA UNIDAD SE APAGA ELLA SOLA

- * Esta unidad dispone de una FUNCIÓN DE AHORRO ENERGÉTICO para cumplir con la normativa ERP Fase II. Si no se opera la unidad o no hay una señal de salida durante 15 minutos, se apagará automáticamente.
- * Apague el interruptor POWER/VOL durante aproximadamente 5 segundos y después vuelva a encenderlo para volver a activar la unidad.

EL TOCADISCOS NO GIRA

- * La correa de transmisión del tocadiscos puede que se haya desprendido del mecanismo del tocadiscos y debe volver a ajustarse. Por favor, póngase en contacto con [profesionales](#) para obtener asesoramiento sobre cómo volverla a ajustar.
- * El cable de ENTRADA AUXILIAR está conectado. Desconéctelo.

LOS DISCOS DE 45RPM NO SE AJUSTAN EN EL EJE DEL TOCADISCOS

- * Asegúrese de que ha colocado el adaptador 45 rpm en el eje del tocadiscos antes de colocar el disco.

EL DISCO NO SE REPRODUCE A LA VELOCIDAD CORRECTA

- * Gire el interruptor de control de velocidad a la velocidad correcta para discos de 33½, 45 o 78 rpm.

EL DISCO DE 33½ SE BAMBOLEA CUANDO SE COLOCA EN EL PLATO DEL TOCADISCOS

- * Asegúrese de que ha plegado el BLOQUEO DEL BRAZO antes de colocar el disco en el plato, o que no se ha dejado del adaptador del eje de 45 rpm en el plato del tocadiscos.

EL BRAZO SE DESLIZA POR EL DISCO PERO NO LO REPRODUCE

- * La cubierta protectora blanca todavía cubre el cartucho de la aguja. Retírela.
- * La punta de la aguja puede estar dañada. Sustituya la aguja. (Véase las especificaciones para obtener más detalles)

NO SE OYE NINGÚN SONIDO CUANDO SE ESTÁ REPRODUCIENDO EL DISCO

- * Ajuste el dial CONTROL DE VOLUMEN para subir el sonido.
- * Compruebe si se ha retirado la conexión auxiliar.

6. Especificaciones

Fuente de alimentación	CA 230V/50Hz
Altavoces	4 Ohmios X 2
Tocadiscos de 3 velocidades	33½, 45, 78 rpm
Salida de línea	Conexión RCA
Entrada auxiliar	3,5mm de diámetro
Toma de salida del subwoofer	Toma RCA para el subwoofer activo
Aguja	Tipo universal instalado (para discos de 33½, 45 & 78 rpm*)
Accesorios suministrados	Adaptador de eje de 45rpm Conexión de entrada auxiliar de 3,5mm

- * EL DISEÑO Y LAS ESPECIFICACIONES ESTÁN SUJETAS A CAMBIO SIN PREVIO AVISO.

7. Garantía

Lenco ofrece servicio y garantía en cumplimiento con las leyes de la Unión Europea, lo cual implica que, en caso de que su producto precise ser reparado (tanto durante como después del periodo de garantía), deberá contactar directamente con su distribuidor.

Nota importante: No es posible enviar sus reparaciones directamente a Lenco.

Nota importante: Si la unidad es abierta por un centro de servicio no oficial, la garantía quedará anulada.

Este aparato no es adecuado para el uso profesional. En caso de darle un uso profesional, todas las obligaciones de garantía del fabricante quedarán anuladas.

8. Exención de responsabilidad

Regularmente se llevan a cabo actualizaciones en el Firmware y en los componentes del hardware. Por esta razón, algunas de las instrucciones, especificaciones e imágenes incluidas en este documento pueden diferir ligeramente respecto a su situación particular. Todos los elementos descritos en esta guía tienen un objetivo de mera ilustración, y pueden no ser de aplicación en su situación particular. No se puede obtener ningún derecho ni derecho legal a partir de la descripción hecha en este manual.

9. Eliminación del antiguo dispositivo



Este símbolo indica que no deberá deshacerse del producto eléctrico o batería en cuestión junto con los residuos domésticos, en el ámbito de la UE. Para garantizar un tratamiento residual correcto del producto y su batería, por favor, elimínelos cumpliendo con las leyes locales aplicables sobre requisitos para el desecho de equipos eléctricos y baterías. De hacerlo, ayudará a conservar recursos naturales y mejorar los estándares de protección medioambiental en el tratamiento y eliminación de residuos eléctricos (Directiva sobre la Eliminación de Equipos Eléctricos y Electrónicos).

10. Marca CE



Los productos con la marca CE cumplen con la Directiva EMC (2004/108/EC) y con la Directiva de Bajas Tensiones (2006/95/EC) emitida por la Comisión de la Unión Europea.

Por la presente, Lenco Benelux BV, Thermiekstraat 1a, 6361 HB Nuth, Países Bajos, declara que este producto cumple con las exigencias esenciales y otras provisiones relevantes de la Directiva 1999/5/EC.

La declaración de conformidad puede consultarse en techdoc@lenco.com

11. Servicio

Para obtener más información y soporte del departamento técnico, por favor, visite la página web www.lenco.com

Lenco Benelux BV, Thermiekstraat 1a, 6361 HB, Países Bajos.