

User's manual IB-5251

Mounting frame for 2.5"/3.5" HDD/SSDs in 1x 5.25" bay

Handbuch IB-5251

Einbaurahmen für 2,5"/3,5" HDD/SSDs in 1x 5,25" Einbauschacht

Manuel IB-5251

Kit de montage pour HDD/SSDs 2,5"/3,5" dans baie 5,25"

Manual IB-5251

Juego de montaje para 2,5"/3,5" HDD/SSDs en 1x 5,25"

Manuale IB-5251

Kit di montaggio per 2,5"/3,5" HDD/SSDs in 1x 5,25"

Podręcznik obsługi IB-5251

Zestaw montażowy dla 2,5"/3,5" HDD/SSDs w 1x 5,25" bay

Εγχειρίδιο IB-5251

Kit τοποθέτησης για 2,5"/3,5" HDD/SSDs σε 1x 5,25" κόλπο

Uživatelská příručka IB-5251

Montážní sada pro 2,5"/3,5" HDD/SSDs v 1x 5,25" pozice

Gebruikershandleiding IB-5251

Mounting Kit voor 2,5"/3,5" HDD/SSDs in 1x 5,25" bay

Használati utasítás IB-5251

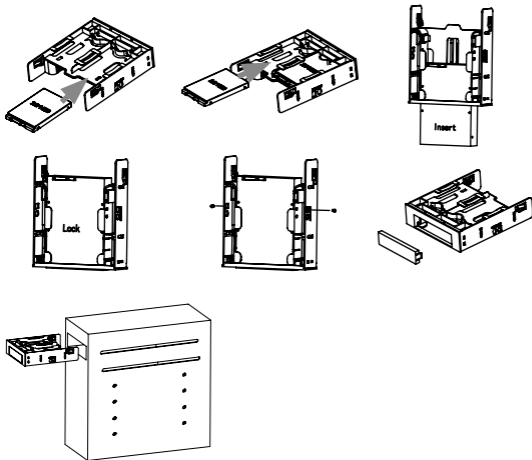
Szerelőkészlet mert 2,5"/3,5" HDD/SSDs 1x 5,25" bay



1. Key Features

- Mounting frame with front panel
- For 2x 2.5" + 1x 3.5" HDD/SSDs in 1x 5.25" bay
- Toolless fixing of the 2x 2.5" HDD/SSDs
- Anti vibration design

2. HDD Installation



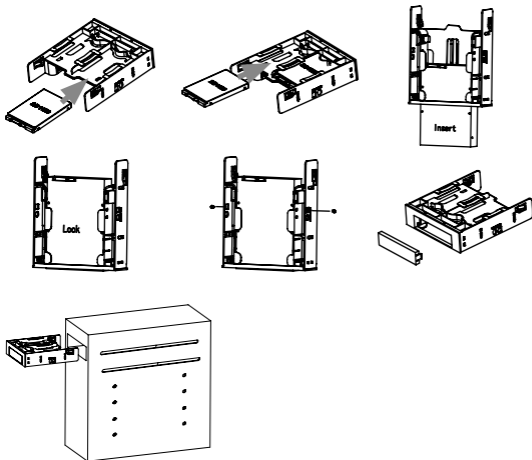
3. Application

The mounting frame allows for the simultaneous installation of 2x 2.5" + 1x 3.5" HDD/SSDs and can be mounted to standard 5.25" bays of PC cases.

1. Merkmale

- Einbaurahmen mit Frontblende
- Für 2x 2,5" + 1x 3,5" HDD/SSDs in 1x 5,25" Schacht
- Schraubenlose Fixierung der 2x 2,5" HDD/SSDs
- Antivibration

2. Festplattenmontage



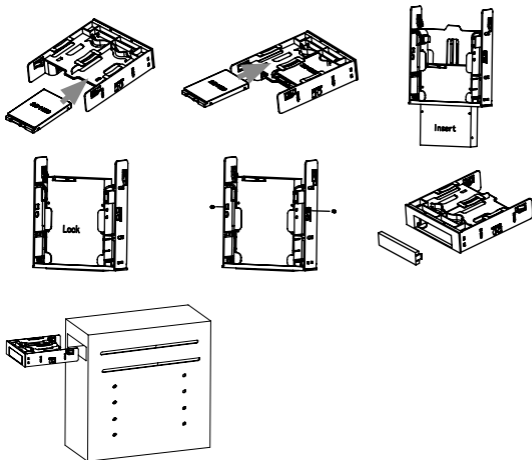
3. Anwendung

Der Einbaurahmen ermöglicht die gleichzeitige Installation von 2x 2,5" + 1x 3,5" HDD/SSDs und kann auf Standard 5,25" Schacht von PC-Gehäusen montiert werden.

1. Caractéristiques

- Kit de montage avec panneau avant
- Pour HDD/SSDs 2x 2,5" + 1x 3,5" dans baie 5,25"
- Outil moins fixation des 2x 2,5" HDD/SSDs
- Anti-vibration

2. Installation du disque dur



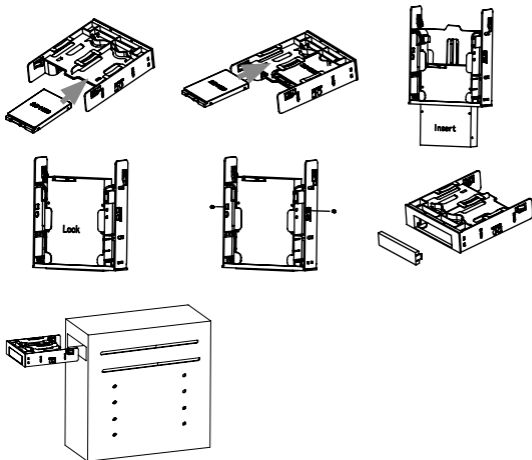
3. Application

Le kit de montage permet l'installation simultanée de 2x 2,5" + 1x 3,5" HDD/SSDs et peut être monté à la norme 5,25" baies de boîtiers PC.

1. Características principales

- Juego de montaje con el panel frontal
- Para 2x 2,5" + 1x 3,5" HDD/SSDs en 1x 5,25"
- Fijación sin herramientas de las 2x 2,5" HDD/SSDs
- Diseño anti vibraciones

2. Instalación de disco duro



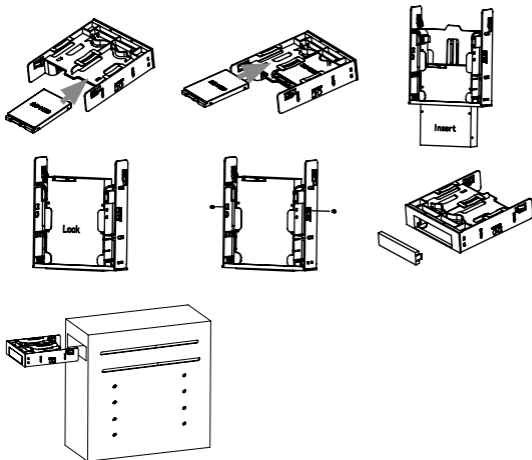
3. Aplicación

El juego de montaje permite la instalación simultánea de 2x 2,5" + 1x 3,5" HDD/SSDs y se puede montar en estándar de 5,25" de cajas de PC.

1. Caratteristiche

- Kit di montaggio con pannello frontale
- Per 2x 2,5" + 1x 3,5" HDD/SSDs in 1x 5,25"
- Fissaggio senza utensili delle 2x 2,5" HDD/SSDs
- Design anti vibrazioni

2. Installazione del disco rigido



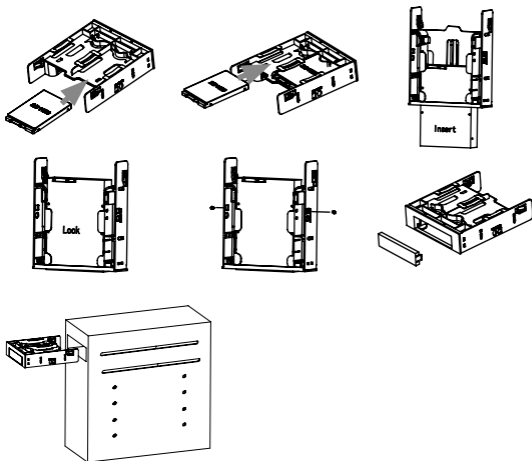
3. Utilizzo

Il kit di montaggio consente l'installazione contemporanea di 2x 2,5" + 1x 3,5" HDD/SSDs e può essere montato a standard di 5,25" di casi di PC.

1. Kluczowe cechy

- Zestaw montażowy z przednim panelem
- Dla 2x 2,5" + 1x 3,5" HDD/SSDs w 1x 5,25" bay
- Bez użycia narzędzi mocowanie 2x 2,5" HDD/SSDs
- Anti konstrukcja wibracji

2. Instalacja HDD



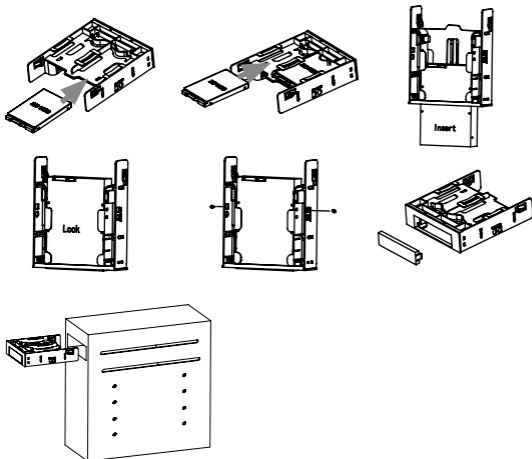
3. Aplikacja

Zestaw montażowy pozwala na jednoczesny montaż 2x 2,5" + 1x 3,5" HDD/SSDs i może być montowany na standardowych zatokach 5,25" przypadków PC.

1. Βασικά χαρακτηριστικά

- Κιτ τοποθέτησης με πρόσφυση
- Για 2x 2,5" + 1x 3,5" HDD/SSDs σε 1x 5,25" κώλοπο
- Toolless καθορισμό των 2x 2,5" HDD/SSDs
- Αντι σχεδίασμο κραδασμών

2. Εγκατάσταση σκληρού δίσκου



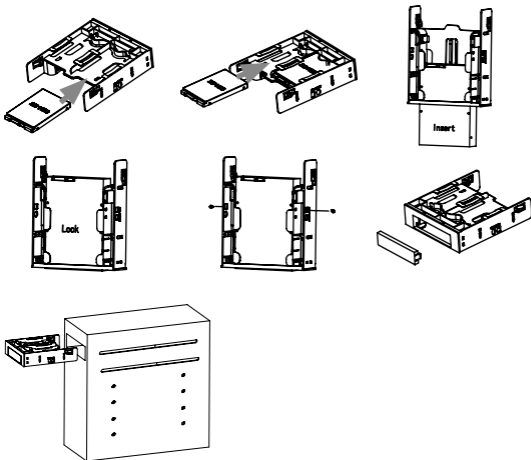
3. Εφαρμογή

Το κιτ τοποθέτησης στήριξης επιτρέπει την ταυτόχρονη εγκατάσταση 2x 2,5" + 1x 3,5" HDD/SSDs και μπορεί να τοποθετηθεί με το πρότυπο 5,25" των περιπτώσεων PC.

1. Belangrijkste kenmerken

- Mounting Kit met voorpaneel
- Voor 2x 2,5" + 1x 3,5" HDD/SSDs in 1x 5,25" bay
- Gereedschapsloze bevestiging van de 2x 2,5" HDD/SSDs
- Anti vibratie ontwerp

2. HDD Installatie



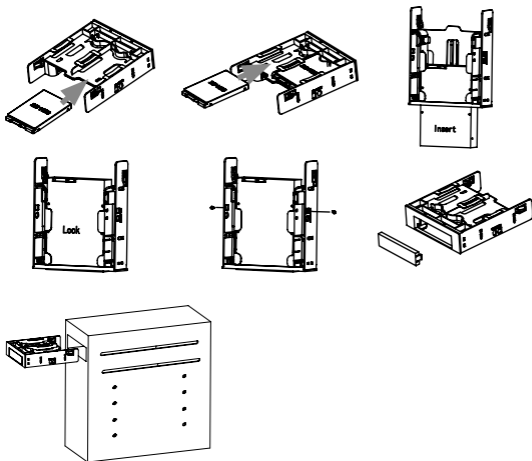
3. Aanvraag

De Mounting Kit zorgt voor de gelijktijdige installatie van 2x 2,5" + 1x 3,5" HDD/SSDs en kan worden gemonteerd op standaard 5,25" bays van PC gevallen.

1. Főbb jellemzők

- Szerelőkeretek val előlapon
- Mert 2x 2,5" + 1x 3,5" HDD/SSDs 1x 5,25" bay
- Szerszám nélküli rögzítését 2x 2,5" HDD/SSDs
- Anti vibrációs kialakítás

2. HDD telepítés



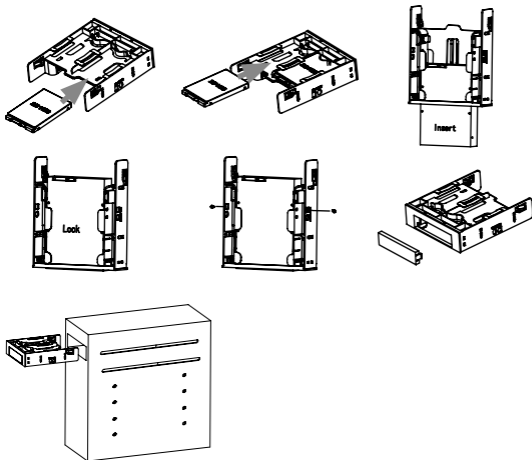
3. Alkalmazás

A Szerelőkészlet lehetővé teszi az egyidejű telepítését 2x 2,5" + 1x 3,5" HDD/SSDs és fel lehet szerelni a normál 5,25" öblök PC esetekben.

1. Klíčové vlastnosti

- Montážní sada s čelním panelem
- Pro 2x 2,5" + 1x 3,5" HDD/SSDs v 1x 5,25" pozice
- Toolless upevnění na 2x 2,5" HDD/SSDs
- Anti konstrukce vibrační

2. Instalace



3. Přihláška

Montážní sada umožňuje současnou instalaci 2x 2,5" + 1x 3,5" HDD/SSDů a může být namontována na standardní 5,25" zátok počítačových skříní.

ICY BOX[®]

<http://www.icybox.de>



© Copyright 2016 by RaidSonic Technology GmbH. All Rights Reserved

The information contained in this manual is believed to be accurate and reliable. RaidSonic Technology GmbH assumes no responsibility for any errors contained in this manual. RaidSonic Technology GmbH reserves the right to make changes in the specifications and/or design of the above mentioned product without prior notice. The diagrams contained in this manual may also not fully represent the product that you are using and are there for illustration purposes only. RaidSonic Technology GmbH assumes no responsibility for any differences between the product mentioned in this manual and the product you may have.