

**brennenstuhl®**

**LED Akku Handleuchte  
LED Rechargeable Hand Lamp  
Lampe LED rechargeable  
LED-Accu-zaklamp**

**HL 500 A**

(DE)	Bedienungsanleitung .....	2
(GB)	Operating Instructions .....	5
(FR)	Mode d'emploi.....	8
(NL)	Handleiding .....	11
(IT)	Manuale di istruzioni.....	14
(SE)	Bruksanvisning.....	17
(ES)	Manual de instrucciones .....	20
(PL)	Instrukcja obsługi.....	23
(CZ)	Návod k obsluze.....	26
(HU)	Használati útmutató .....	29
(TR)	Kullanım talimatı.....	32
(FI)	Käyttöohje.....	35
(GR)	Οδηγίες χρήσης .....	38
(RU)	Руководство по эксплуатации .....	41
(PT)	Manual de instruções .....	44
(SK)	Návod na použitie .....	47

# DE Bedienungsanleitung

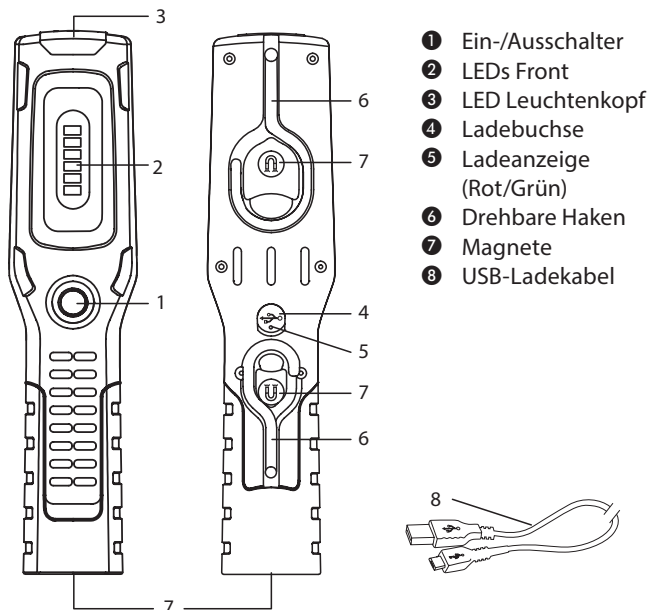
## LED Akku Handleuchte HL 500 A

### SICHERHEITSHINWEISE

- Lesen Sie die Bedienungsanweisung vor Gebrauch genau durch.
- Benutzen Sie die Leuchte nicht bei Beschädigungen – Lebensgefahr. Wenden Sie sich dann an eine Elektrofachkraft oder an die angegebene Serviceadresse.
- Schauen Sie nicht direkt in das Licht.
- Öffnen Sie niemals das Gerät.
- Verwenden Sie die Arbeitsleuchte nicht in explosionsgefährdeter Umgebung – Lebensgefahr!
- Verwenden Sie zum Aufladen der Akkus nur eine geprüfte USB-Stromquelle.

### INBETRIEBNAHME:

- Vor der ersten Benutzung Akku einmal vollständig Entladen und wieder Aufladen.
- Schalter vorne ❶:
  - 1x drücken LED oben Ein
  - 2x drücken: LED's vorne 100%
  - 3x drücken: LED's vorne 50%
  - 4x drücken: alle LED's Aus.
- Leuchte kann während des Aufladens nicht benutzt werden.
- Ladeanzeige ❷: rot beim Aufladen, grün wenn der Akku geladen ist.
- Bei längerer Nichtbenutzung Akku alle 3 Monate aufladen.

**ÜBERSICHT BEDIENTEILE:**

- ① Ein-/Ausswitcher
- ② LEDs Front
- ③ LED Leuchtenkopf
- ④ Ladebuchse
- ⑤ Ladeanzeige (Rot/Grün)
- ⑥ Drehbare Haken
- ⑦ Magnete
- ⑧ USB-Ladekabel

**AUFLADEN DES AKKUS**

Laden Sie ihren Akku ausschließlich über ein USB-Kabel auf. Verwenden Sie ausschließlich eine geprüfte USB-Stromquelle (e.g. Ladegerät, Computer) mit maximal 5 V Ausgangsspannung: Verbindung: USB-Quelle – USB-Ladekabel ⑧ - Ladebuchse ④

**TECHNISCHE DATEN:**

LEDs:	Front 6x SMD, Kopf 1x CREE
Akku:	eingebaut, Li Ion 3,7 V / 2,5 Ah
Ladeeingang:	Micro-USB 5 V DC, intern auf 1 A begrenzt
Betriebsdauer max.:	Front 6 h, Kopf 10 h
Ladedauer:	~ 4 h
Schutzart:	IP 20
Temperaturbereich:	-10°C – +40°C

**Batterien und Akkus dürfen nicht in den Hausmüll!**

Als Verbraucher sind Sie gesetzlich verpflichtet, alle Batterien und Akkus bei einer Sammelstelle in Ihrer Gemeinde/Ihrem Stadtteil oder im Handel abzugeben, damit sie einer umwelt-schonenden Entsorgung zugeführt werden können, ansonsten bestehen mögliche Gefahren für die Umwelt und die menschliche Gesundheit.

**Konformitätserklärung**

Die Konformitätserklärung ist beim Hersteller hinterlegt.

**Hersteller**

Hugo Brennenstuhl GmbH & Co. KG · Seestr. 1 – 3 · D-72074 Tübingen

H. Brennenstuhl S.A.S. · 4 rue de Bruxelles · F-67170 Bernolsheim

lectra technik ag · Blegistrasse 13 · CH-6340 Baar

Für weitere Informationen empfehlen wir den Bereich Service/FAQ's auf unserer homepage [www.brennenstuhl.com](http://www.brennenstuhl.com).





---

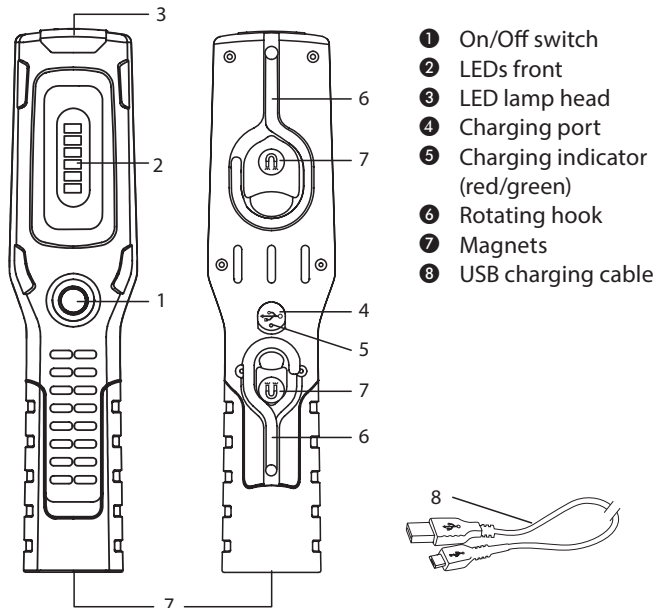
**GB** **Instructions For Use**  
**LED Rechargeable Hand Lamp HL 500 A**

**SAFETY INFORMATION**

- Read the operating instructions carefully before using the lamp.
- Never use the lamp if damaged - danger to life!  
Contact a qualified electrician or the service department listed.
- Do not look directly at the lamp.
- Do not open the device.
- Do not use the lamp in potentially explosive atmospheres – danger to life!
- Only used a tested USB power source to charge the batteries.

**OPERATION:**

- 
- Drain the battery completely and recharge before using the lamp for the first time.
  - Front switch **1**:  
Press 1x: top LED on  
press 2x: FrontLEDs 100%  
press 3x: Front LEDs 50%  
press 4x: all LEDs off.
  - Lamp cannot be used while charging.
  - Battery indicator **5**: red during charging, green when the battery is fully charged.
  - If the lamp is not used for an extended period of time, it is recommended that the battery be charged every 3 months.
- 

**OVERVIEW OF THE CONTROLS:****CHARGING THE BATTERY**

Only charge your battery using a USB cable.

Only use a tested USB power source (e.g. charger, computer) with a maximum 5V output voltage:

Connection: USB source - USB charging cable 8 - Charging port 4

**SPECIFICATIONS:**

LEDs:	Front 6x SMD, head 1x CREE
Battery:	Integrated, Li-ion 3.7 V / 2.5 Ah
Charging input:	Micro USB 5 V DC, limited internally to 1 A
Operating time max.:	Front 6 hrs, head 10 hrs
Charging time:	~ 4 hrs
Protection class:	IP 20
Temperature range:	-10°C – +40°C

**Batteries and accumulators must not be disposed of in the household waste!**

As a consumer, you are legally obliged to hand in all batteries and accumulators at a collection point in your community/urban district or in the trade, so that they can be disposed of in an environmentally friendly manner, otherwise there are possible risks to the environment and human health.

**Conformity declaration**

The Declaration of Conformity is filed with the manufacturer.

**Manufacturer**

Hugo Brennenstuhl GmbH & Co. KG · Seestr. 1 – 3 · D-72074 Tübingen

H. Brennenstuhl S.A.S. · 4 rue de Bruxelles · F-67170 Bernolsheim

lectra technik ag · Blegistrasse 13 · CH-6340 Baar

Please visit the Service/FAQ section of our homepage,  
[www.brennenstuhl.com](http://www.brennenstuhl.com), for more information.

  
  
**(FR)**

## Mode d'emploi


# Lampe LED rechargeable HL 500 A

### CONSIGNES DE SÉCURITÉ

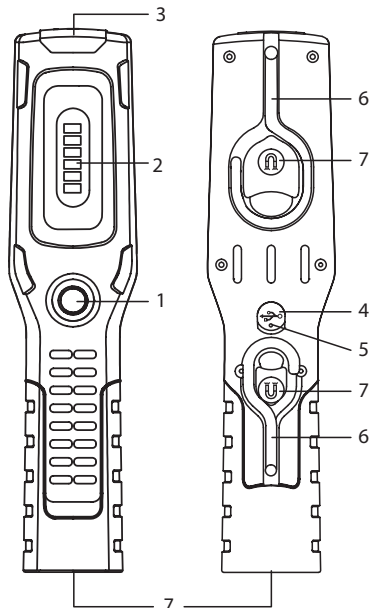
- Lisez attentivement la notice d'utilisation avant d'utiliser le produit.
- N'utilisez jamais la lampe si elle est endommagée : danger de mort. Dans ce cas, contactez un professionnel agréé ou l'assistance technique indiquée.
- Ne regardez jamais directement le faisceau de la lampe.
- N'ouvrez jamais l'appareil.
- N'utilisez jamais la lampe de travail dans des environnements présentant des risques d'explosion : danger de mort !
- Utilisez uniquement un chargeur USB certifié pour recharger la batterie.



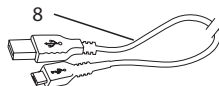
### MISE EN SERVICE :

- Avant la première utilisation, laissez la batterie se décharger complètement puis rechargez-la.
  - Interrupteur à l'avant ❶ :
    - 1 appui : Allumer la LED en frontal
    - 2 appuis : LED en façade à 100 %
    - 3 appuis : LED en façade à 50 %
    - 4 appuis : éteindre toutes les LED.
  - La lampe peut être utilisée pendant son chargement.
  - Témoin de charge ❷ : rouge en cours de chargement, vert lorsque la batterie est chargée.
  - En cas de non-utilisation prolongée, recharger la batterie tous les 3 mois.
- 



**DESCRIPTION DU PRODUIT :**

- ❶ Interrupteur marche/arrêt
- ❷ LED en façade
- ❸ LED en frontal
- ❹ Prise chargeur
- ❺ Témoin de charge (rouge/vert)
- ❻ Crochets pivotants
- ❼ Aimants
- ❽ Câble de raccordement USB

**RECHARGER LA BATTERIE**

Pour recharger la batterie, utilisez uniquement un câble de raccordement USB. Utilisez uniquement un chargeur USB certifié (par exemple chargeur ou ordinateur) avec une tension de sortie de 5 V maximum :

Raccordement :

Chargeur USB - Câble de raccordement USB ❽ - Prise chargeur ❹

**CARACTÉRISTIQUES TECHNIQUES :**

LED :	6x SMD en façade, 1x CREE en frontal
Batterie :	intégrée, Li-Ion 3,7 V / 2,5 Ah
Entrée de charge :	Micro-USB 5 V DC, limité en interne à 1 A
Autonomie maximale :	6 h pour les LED en façade, 10 h pour la LED en frontal
Durée de chargement :	~ 4 heures
Indice de protection :	IP 20
Plage de températures :	-10°C – +40°C

**Les piles et les batteries rechargeables ne doivent pas être jetés dans les ordures ménagères !**

En tant que consommateur, vous êtes légalement tenu de remettre toutes les piles et toutes les batteries rechargeables à un point de collecte situé dans votre commune/quartier urbain ou dans un commerce afin qu'elles puissent être recyclées de manière respectueuse de l'environnement. Autrement, il pourrait y avoir d'éventuels dangers pour l'environnement et la santé.

**Déclaration de conformité**

La déclaration de conformité est déposée chez le fabricant.

**Fabricant**

Hugo Brennenstuhl GmbH & Co. KG · Seestr. 1 – 3 · D-72074 Tübingen

H. Brennenstuhl S.A.S. · 4 rue de Bruxelles · F-67170 Bernolsheim

lectra technik ag · Blegistrasse 13 · CH-6340 Baar

Pour de plus amples informations, nous vous recommandons de consulter le domaine Service/FAQ sur notre site Internet : [www.brennenstuhl.com](http://www.brennenstuhl.com).

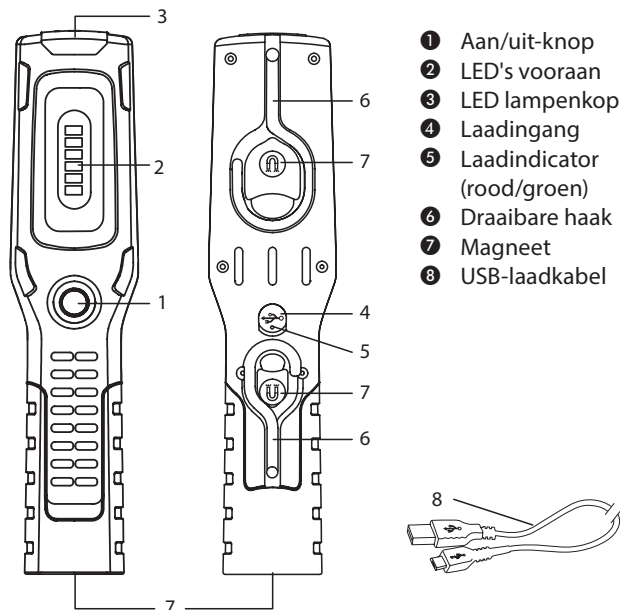
# **NL** Bedieningshandleiding **LED-Accu-zaklamp HL 500 A**

## **VEILIGHEIDSINSTRUCTIES**

- Lees voor gebruik de bedieningshandleiding zorgvuldig door.
- Gebruik de lamp niet wanneer ze beschadigd is: levensgevaar!  
Neem contact op met een elektricien of met de technische dienst.
- Kijk nooit direct in het licht.
- Open de lamp nooit.
- Gebruik de werklamp niet in omgevingen met gevaar op explosies.  
Levensgevaar!
- Gebruik voor het opladen van de batterij uitsluitend een goedgekeurde USB-stroombron.

## **INGEBRUIKSTELLING:**

- Voordat u de lamp voor de eerste maal gebruikt, dient u de batterij eerst helemaal leeg te laten en vervolgens opnieuw op te laden.
- Schakelaar vooraan **1**:
  - 1x drukken: LED bovenaan aan
  - 2x drukken: LED's vooraan 100%
  - 3x drukken: LED's vooraan 50%
  - 4x drukken: alle LED's uit.
- De lamp kan tijdens het laden niet worden gebruikt.
- Batterijstand **5**: rood tijdens het opladen, groen wanneer de batterij opgeladen is.
- Als u de lamp langere tijd niet gebruikt, laad dan de batterij elke 3 maanden op.

**OVERZICHT BEDIENINGSELEMENTEN:****DE BATTERIJ OPLADEN**

Laad de batterij uitsluitend via een USB-kabel op. Gebruik uitsluitend een goedgekeurde USB-stroombron (bv. laadstation, computer) van maximaal 5 V Uitgangsspanning:

Aansluiting: USB-bron - USB-laadkabel ❽ - Laadingang ❹

**TECHNISCHE GEGEVENS:**

LED's:	Vooraan 6x SMD, lampenkop 1x CREE
Batterij:	Ingebouwd, lithium-ion 3,7 V / 2,5 Ah
Laadingang:	Micro-USB 5 V DC, intern beperkt tot 1 A
Gebruiksduur max.:	Vooraan 6 uur, bovenaan 10 uur
Laadtijd:	~ 4 uur
Veiligheidsklasse:	IP 20
Temperatuurbereik:	-10°C – +40°C

**Batterijen en accu's mogen niet bij het huisvuil worden weggegooid!**

Als consument bent u wettelijk verplicht om alle batterijen en accu's in te leveren bij een inzamelpunt in uw gemeente/ stadswijk of in de handel, zodat ze op een milieuvriendelijke manier kunnen worden verwijderd, anders zijn er mogelijke risico's voor het milieu en de gezondheid van de mens.

**Conformiteitsverklaring**

De conformiteitsverklaring bevindt zich bij de fabrikant.

**Fabrikant**

Hugo Brennenstuhl GmbH & Co. KG · Seestr. 1 – 3 · D-72074 Tübingen

H. Brennenstuhl S.A.S. · 4 rue de Bruxelles · F-67170 Bernolsheim

lectra technik ag · Blegistrasse 13 · CH-6340 Baar

Meer informatie vindt u op onze website [www.brennenstuhl.com](http://www.brennenstuhl.com) onder de rubriek Service/FAQ.

## IT Istruzioni per l'uso

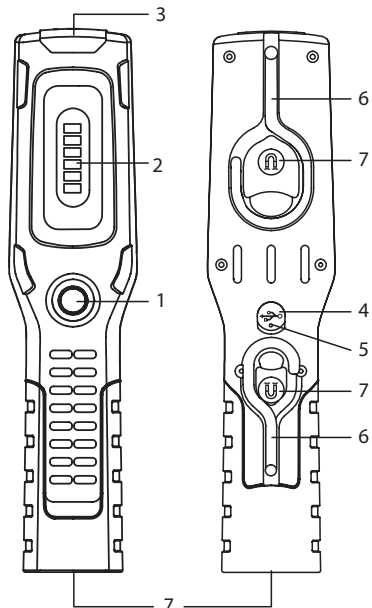
# Torcia a batteria a LED HL 500 A

### AVVERTENZE PER LA SICUREZZA

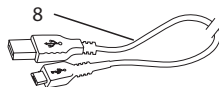
- Leggere attentamente il manuale delle istruzioni prima dell'uso.
- Non utilizzare la lampada se danneggiata - Pericolo di morte. Rivolgetevi a un elettrotecnico specializzato oppure all'indirizzo dell'assistenza indicato.
- Non rivolgere lo sguardo direttamente nel fascio di luce.
- Non aprire mai l'apparecchio.
- Non utilizzare la luce di lavoro in ambienti potenzialmente esplosivi – Pericolo di morte!
- Per caricare la batteria utilizzare solo una fonte di corrente USB approvata.

### MESSA IN FUNZIONE:

- Prima del primo utilizzo scaricare la batteria (accumulatore) completamente per una volta e poi ricaricarla.
- Interruttore anteriore ①:
  - 1 pressione: LED in alto On
  - 2 pressioni: LED anteriori 100%
  - 3 pressioni: LED anteriori 50%
  - 4 pressioni: tutti i LED Off.
- Durante la carica non è possibile utilizzare la lampada.
- Spia di carica ⑤: rosso = in carica, verde = batteria carica.
- In caso di inutilizzo prolungato, caricare l'accumulatore ogni 3 mesi.

**PANORAMICA ELEMENTI DI REGOLAZIONE:**

- ❶ Interruttore ON/OFF
- ❷ LED anteriori
- ❸ LED Testa della lampada
- ❹ Presa di carica
- ❺ Indicatore di carica (Rosso/Verde)
- ❻ Gancio girevole
- ❼ Magnete
- ❽ Cavo di carica USB

**CARICARE LA BATTERIA**

Caricare la batteria solo con un cavo USB. Utilizzare esclusivamente una fonte di corrente USB (ad esempio caricabatterie, computer) con tensione di uscita max. 5 V:

Collegamento: Fonte USB - Cavo di carica USB ❽ - Spina di carica ❹

**SPECIFICHE TECNICHE:**

LED:	anteriori 6 SMD, testa 1 CREE
Batteria ricaricabile:	integrata, Ioni di litio 3,7 V / 2,5 Ah
Ingresso di carica:	Micro-USB 5 V DC, internamente limitato a 1 A
Durata d'impiego max.:	Fronte 6 h, base 10 h
Durata della carica:	~ 4 h
Tipo di protezione:	IP 20
Gamma di temperatura:	-10°C – +40°C

**Le batterie e gli accumulatori non devono essere smaltiti nei rifiuti domestici!**

In qualità di consumatori, siete legalmente obbligati a consegnare tutte le batterie e gli accumulatori presso un punto di raccolta nella vostra comunità/distretto urbano o nel commercio, in modo che possano essere smaltiti nel rispetto dell'ambiente, altrimenti vi sono possibili rischi per l'ambiente e la salute umana.

**Dichiarazione di conformità**

La dichiarazione di conformità è disponibile presso il produttore.

**Costruttore:**

Hugo Brennenstuhl GmbH & Co. KG · Seestr. 1 – 3 · D-72074 Tübingen  
H. Brennenstuhl S.A.S. · 4 rue de Bruxelles · F-67170 Bernolsheim  
lectra technik ag · Blegistrasse 13 · CH-6340 Baar

Per ulteriori informazioni vi consigliamo di consultare l'Area Assistenza/FAQ nella nostra homepage [www.brennenstuhl.com](http://www.brennenstuhl.com).





## Bruksanvisning

# Batteridrivna handlampa med lysdiod HL 500 A

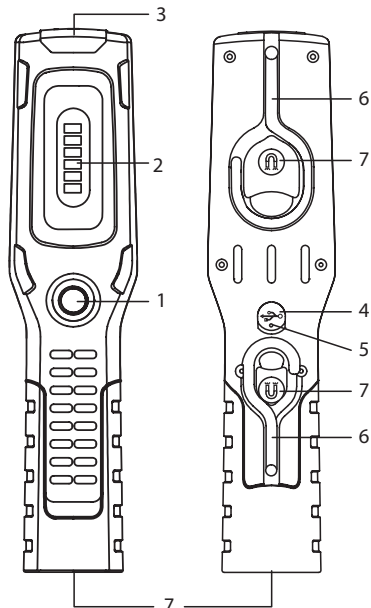
### SÄKERHETSANVISNINGAR

- Läs igenom bruksanvisningen noga innan lampan används.
- Använd inte lampan om den är skadad – kan medföra livsfara. Vänd dig då till en fackman på den angivna serviceadressen.
- Titta inte rakt in i lampan.
- Öppna aldrig lampan.
- Använd inte arbetslampan om det föreligger explosionsrik i omgivningen – Livsfara!
- Använd endast en testad USB-strömkälla för uppladdning av batteriet.

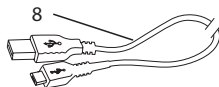
### ANVÄNDNING:

- Innan första användningen bör batteriet tömmas helt och sedan laddas upp igen.
- Främre omkopplaren ❶:
  - Tryck 1x: LED-lampor uppe på
  - Tryck 2x: LED-lampor fram 100 %
  - Tryck 3x: LED-lampor fram 50 %
  - Tryck 4x: Alla LED-lampor av.
- Lampan kan inte användas under uppladdningen.
- Laddningsmätare ❷: röd under uppladdning, grön när batteriet är laddat.
- Vid längre perioder utan att lampan använts bör batteriet laddas var tredje månad.

## ÖVERSIKT:



- ❶ Strömbrytare
- ❷ LED-lampor front
- ❸ LED-lampor, lamphuvud
- ❹ Laddningsuttag
- ❺ Laddningsindikator (röd/grön)
- ❻ Vridbar krok
- ❼ Magnet
- ❽ USB-laddningskabel



## LADDNING AV BATTERIET

Ladda endast upp batteriet via USB-kabeln. Använd uteslutande en testad USB-strömkälla (t.ex. en batteriladdare eller dator) med max. 5 V utgångsspänning:

Anslutning:

USB-strömkälla - USB-laddningskabel ❽ - laddningsuttag ❹

**TEKNISKA DATA:**

LED:er:	Front 6x SMD, huvud 1x CREE
Batteri:	inbyggt, Li Ion 3,7 V / 2,5 Ah
Laddningingång:	Micro-USB 5 V DC, internt begränsad till 1 A
Max. Driftstid:	Front 6 tim., huvud 10 tim.
Laddningstid:	~ 4 tim.
Skyddstyp:	IP 20
Temperaturomfång:	-10°C – +40°C

**Batterier och uppladdningsbara batterier är inte hushållsavfall!**

Som konsument är du juridiskt skyldig att lämna in alla batterier och ackumulatörer till en samlingsplats i din kommun / distrikt eller i butiker så att de kan kasseras på ett miljövänligt sätt, annars finns det potentiella risker för miljön och människors hälsa.

**Anpassningsförklaring**

Enligt anpassningsförklaringen som bifogats av tillverkaren.

**Tillverkare**

Hugo Brennenstuhl GmbH & Co. KG · Seestr. 1 – 3 · D-72074 Tübingen

H. Brennenstuhl S.A.S. · 4 rue de Bruxelles · F-67170 Bernolsheim

lectra technik ag · Blegistrasse 13 · CH-6340 Baar

För ytterligare information rekommenderar vi avdelningen för service/FAQs på vår hemsida [www.brennenstuhl.com](http://www.brennenstuhl.com).

## ES Manual de instrucciones

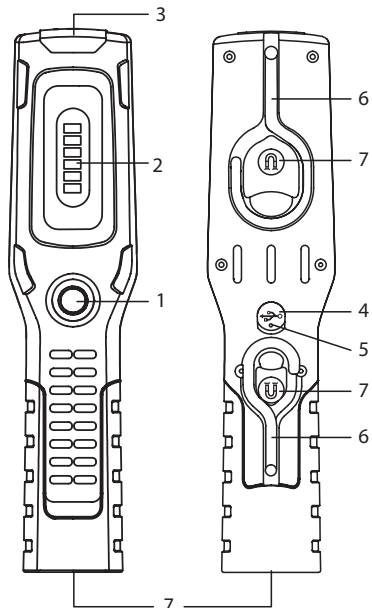
# Lámpara portátil con LED y batería HL 500 A

### INSTRUCCIONES DE SEGURIDAD

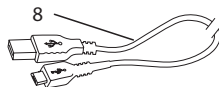
- Lea atentamente el manual de instrucciones antes de utilizar el aparato.
- No utilice la lámpara si presenta daños, existe peligro de muerte. Si realmente existe una anomalía póngase en contacto con un técnico calificado o con el comercio donde adquirió el producto.
- No mire directamente hacia la luz.
- Nunca abra el aparato.
- No utilice la lámpara de trabajo en atmósferas explosivas, ¡existe peligro de muerte!
- Para cargar la batería utilice únicamente una fuente de red USB certificada.

### PUESTA EN FUNCIONAMIENTO:

- Antes de la primera utilización descargue la batería y vuelva a cargarla completamente.
- Interruptor frontal ❶:
  - 1x presionar: Enciende LED arriba
  - 2x presionar: Enciende LEDs atrás 100%
  - 3x presionar: Enciende LEDs atrás 50%
  - 4x presionar: apaga todas las LEDs.
- La lámpara no puede ser utilizada mientras se esté cargando.
- Indicador de carga ❷: rojo durante la carga, verde cuando la batería está cargada.
- Recargar cada 3 meses la batería cuando no se haya utilizado durante un largo período de tiempo.

**VISTA DE LOS ELEMENTOS DE CONTROL:**

- ❶ Interruptor encendido/apagado
- ❷ LEDs frontales
- ❸ LED cabeza de iluminación
- ❹ Toma de carga
- ❺ Indicador de carga (rojo/verde)
- ❻ Gancho giratorio
- ❼ Imanes
- ❽ Cable de carga USB

**CARGAR LA BATERÍA**

Cargue su batería únicamente a través de un cable USB.

Use solamente una fuente de red USB segura (por ejemplo, cargador, ordenador) con un máximo de tensión de salida de 5 V:

Conexión: Fuente USB - Cable de carga USB ❽ - Toma de carga ❹

**DATOS TÉCNICOS:**

LEDs:	Frontal 6x SMD, cabeza 1x CREE incorporada,
Batería:	Li-Ion 3,7 V / 2,5 Ah
Entrada de carga:	Micro-USB 5 V DC, limitado internamente en 1 A
Tiempo máx. de funcionamiento:	Frontal 6 h, cabeza 10 h
Tiempo de carga:	~ 4 h
Tipo de protección:	IP 20
Rango de Temperatura:	-10°C – +40°C

**¡Las pilas y los acumuladores no deben ser desechados en la basura doméstica!**

Como consumidor, está obligado por ley a entregar todas las pilas y acumuladores en un punto de recogida de su comunidad/distrito urbano o en el comercio, para que puedan ser eliminados de forma respetuosa con el medio ambiente, de lo contrario existen posibles riesgos para el medio ambiente y la salud humana.

**Declaración de conformidad**

Se deposita la declaración de conformidad ante el fabricante.

**Fabricante**

Hugo Brennenstuhl GmbH & Co. KG · Seestr. 1 – 3 · D-72074 Tübingen  
H. Brennenstuhl S.A.S. · 4 rue de Bruxelles · F-67170 Bernolsheim  
lectra technik ag · Blegistrasse 13 · CH-6340 Baar

Para más información, le recomendamos que visite el apartado de Servicio/FAQ, s en nuestro sitio web [www.brennenstuhl.com](http://www.brennenstuhl.com)

## PL Instrukcja obsługi

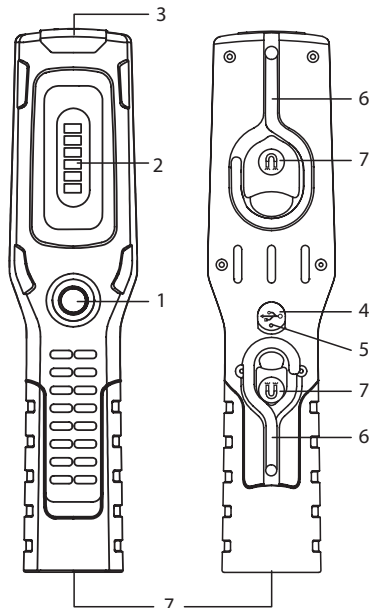
# Ręczna lampa akumulatorowa LED HL 500 A

### WSKAZÓWKI BEZPIECZEŃSTWA

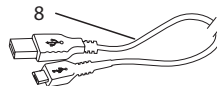
- Przed rozpoczęciem użytkowania lampy należy dokładnie przeczytać instrukcję obsługi.
- Nie używać lampy, gdy jest uszkodzona – ryzyko utraty życia!  
W takim przypadku należy skontaktować się z elektrykiem lub zwrócić się pod podany adres serwisu.
- Nie kierować wzroku bezpośrednio w światło.
- Nigdy nie otwierać urządzenia.
- Nie korzystaj z lampy warsztatowej w otoczeniu zagrożonym wybuchem – ryzyko utraty życia!
- Do ładowania akumulatorów należy używać tylko sprawdzonego źródła zasilania USB.

### URUCHAMIANIE:

- Przed pierwszym użyciem należy raz całkowicie rozładować akumulator, a następnie ponownie go naładować.
- Przełącznik z przodu ❶:  
nacisnąć 1x: górne diody LED wł.  
nacisnąć 2x: diody LED z przodu 100%  
nacisnąć 3x: diody LED z przodu 50%  
nacisnąć 4x: wszystkie diody LED wł.
- Podczas ładowania nie można używać lampy.
- Kontrolka ładowania ❷: świeci na czerwono podczas ładowania, na zielono, gdy akumulator jest naładowany.
- W przypadku dłuższej przerwy w użytkowaniu należy co 3 miesiące naładować akumulator.

**PRZEGLĄD ELEMENTÓW URZĄDZENIA:**

- ❶ włącznik/wyłącznik
- ❷ diody LED z przodu
- ❸ dioda LED w głowicy lampy
- ❹ gniazdo ładowania
- ❺ kontrolka ładowania (świeci na czerwono/zielono)
- ❻ obrotowe haczyki
- ❼ magnesy
- ❽ kabel ładujący USB

**ŁADOWANIE AKUMULATORA**

Akumulator należy ładować tylko za pośrednictwem kabla USB. Stosować wyłącznie sprawdzone źródło zasilania USB (np. ładowarka, komputer) o napięciu wyjściowym maks. 5 V: połączenie: źródło USB - kabel ładujący USB ❽ - gniazdo ładowania ❹



**DANE TECHNICZNE:**

Diody LED:	6x SMD z przodu, 1x CREE w głowicy
Akumulator:	wbudowany, Li-Ion 3,7 V / 2,5 Ah
Wejście ładowania:	micro USB 5 V DC, wewn. ograniczone do 1 A
Maks. czas pracy:	przód 6 h, głowica 10 h
Czas ładowania:	~ 4 h
Stopień ochrony:	IP 20
Zakres temperatury:	-10°C – +40°C

**Baterie i akumulatory nie mogą być wyrzucane do odpadków domowych!**

Jako konsument jesteś prawnie zobowiązany do oddania wszystkich baterii i akumulatorów w punkcie zbiórki w swojej gminie/mieście lub w handlu, tak aby można było je usunąć w sposób przyjazny dla środowiska, w przeciwnym razie istnieje potencjalne zagrożenie dla środowiska i zdrowia ludzkiego.

**Deklaracja zgodności**

Deklaracja zgodności jest zdeponowana u producenta.

**Producent**

Hugo Brennenstuhl GmbH & Co. KG · Seestr. 1 – 3 · D-72074 Tübingen

H. Brennenstuhl S.A.S. · 4 rue de Bruxelles · F-67170 Bernolsheim

lectra technik ag · Blegistrasse 13 · CH-6340 Baar

W celu uzyskania dalszych informacji zapraszamy do odwiedzenia zakładki Serwis / FAQ na naszej stronie internetowej [www.brennenstuhl.com](http://www.brennenstuhl.com).

## **CZ** Návod k obsluze **LED akumulátorová ruční lampa HL 500 A**

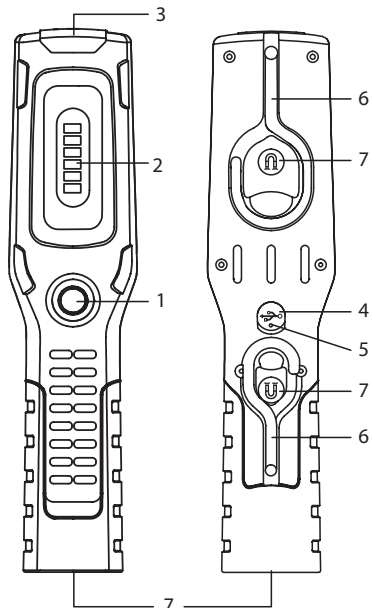
### **BEZPEČNOSTNÍ POKYNY**

- Přečtěte si před použitím pečlivě návod k používání.
- Nepoužívejte svítilnu při poškození - riziko ohrožení života.  
Obraťte se pak na kvalifikovaného elektrikáře nebo na uvedenou servisní adresu.
- Nehleďte nikdy přímo do světla lampy.
- Nikdy neotvírejte přístroj.
- Nepoužívejte pracovní lampu v explozivním prostředí – riziko ohrožení života!
- Používejte k nabíjení akumulátorů pouze testovaný zdroj proudu USB.

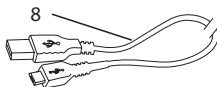
### **UVEDENÍ DO PROVOZU:**

- Před prvním použitím kompletně vybijte a nabijte akumulátory.
- Vypínač vpředu ❶:
  - 1x stisknout: LED nahoře zap
  - 2x stisknout: LED vpředu 100%
  - 3x stisknout: LED vpředu 50%
  - 4x stisknout: všechny LED Vyp.
- Lampu nelze během nabíjení používat.
- Indikátor nabíjení ❷: červená při nabíjení, zelená pokud je lampa nabitá.
- Při delším nepoužívání nabíjejte lampu každé 3 měsíce.

## PŘEHLED OBSLUŽNÝCH DÍLŮ:



- ❶ Vypínač Zap/Vyp
- ❷ LED přední
- ❸ LED hlavy svítilny
- ❹ Nabíjecí zásuvka
- ❺ Indikátor nabíjení (červená/zelená)
- ❻ Otočné háky
- ❼ Magnety
- ❽ Nabíjecí kabel USB



## NABÍJENÍ AKUMULÁTORŮ

Nabíjet akumulátory výlučně přes USB kabel. Používejte výlučně testovaný zdroj proudu USB (nabíječka, počítač) s maximálním výstupním napětím 5 V:

Spojení: USB zdroj - USB nabíjecí kabel ❽ - nabíjecí zásuvka ❹

**TECHNICKÁ DATA:**

LED:	přední 6x SMD, hlava 1x CREE
Akumulátor:	integrováný, Li-Ion 3,7 V / 2,5 Ah
Nabíjecí vstup:	Micro-USB 5 V DC, interní omezený na 1 A
Trvání provozu max.:	přední 6 h, na hlavě 10 h
Doba nabití:	~ 4 h
Druh ochrany:	IP 20
Rozsah teploty:	-10°C – +40°C

**Baterie a akumulátory nepatří do domácího odpadu!**

Jako spotřebitel jste ze zákona povinni vrátit všechny baterie a akumulátory na sběrné místo ve vaší obci / okrese nebo v maloobchodních prodejnách, aby mohly být zlikvidovány způsobem šetrným k životnímu prostředí, jinak existuje potenciální riziko pro životní prostředí a lidské zdraví.

**Prohlášení o shod**

Prohlášení o shod je uloženo u výrobce.

**Výrobce**

Hugo Brennenstuhl GmbH & Co. KG · Seestr. 1 – 3 · D-72074 Tübingen

H. Brennenstuhl S.A.S. · 4 rue de Bruxelles · F-67170 Bernolsheim

lectra technik ag · Blegistrasse 13 · CH-6340 Baar

Pro další informace vám doporučujeme oblast Servis / FAQ' na naší internetové stránce [www.brennenstuhl.com](http://www.brennenstuhl.com).

## **HU** Kezelési utasítás

# **LED akkumulátoros zseblámpa HL 500 A**

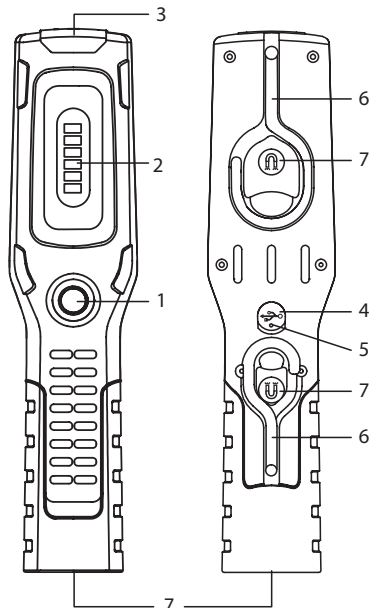
### **BIZTONSÁGI UTASÍTÁSOK**

- Használatba vétel előtt gondosan olvassa el a kezelési utasítást.
- Sérült lámpát ne használjon – életveszélyes.  
Forduljon egy elektromos szakemberhez vagy a megadott szerviz címhez.
- Ne nézzen közvetlenül a lámpa fényébe.
- Ne nyissa ki a készüléket.
- Ne használja a munkalámpát robbanásveszélyes környezetben – életveszélyes!
- Az akkumulátor feltöltéséhez csak bevizsgált USB áramforrást használjon.

### **ÜZEMBE HELYEZÉS:**

- Az első használatba vétel előtt az akkut egyszer teljesen süsse ki, majd tölts fel.
- Első kapcsoló **1**:
  - 1-szer megnyomva: Felső LED be
  - 2-szer megnyomva: Elülső LED 100%
  - 3-szor megnyomva: Elülső LED 50%
  - 4-szer megnyomva: összes LED ki.
- A töltés ideje alatt a lámpa nem használható.
- Töltésjelző színe **5**: vörös töltés közben, zöld ha az akku feltöltődött.
- Ha hosszabb ideig nem használja, az akkut 3 havonta fel kell tölteni.

## KEZELŐSZERVEK ÁTTEKINTÉSE:



- ❶ Be-/kikapcsoló gomb
- ❷ LED elől
- ❸ LED-es világítófej
- ❹ Töltőaljzat
- ❺ Töltéskijelző (piros/zöld)
- ❻ Forgatható kampó
- ❼ Mágnesek
- ❽ USB töltőkábel

## A AKKUMULÁTOR FELTÖLTÉSE

Az akkumulátort kizárólag USB-kábellel töltsé. Kizárólag maximum 5 V kimenő feszültséggel rendelkező, bevizsgált USB áramforrást használjon (pl. töltőkészülék, számítógép):

Csatlakozás: USB forrás - USB töltőkábel ❽ - töltőaljzat ❹

**MŰSZAKI ADATOK:**

LED-ek:	Elöl 6x SMD, Fej 1x CREE
Akku:	beépítve, Li ion 3,7 V / 2,5 Ah
Töltőbemenet:	Mikro USB 5 V DC, belső korlátozás 1 A
Max. üzemidő:	Elöl 6 óra, fej 10 óra
Töltési időtartam:	~ 4 óra
Védelem:	IP 20
Hőmérsékleti tartomány:	-10°C – +4°C

**Az elemek és az újratölthető elemek nem jelentenek háztartási hulladékot!**

Fogyasztóként törvényes kötelezettség van arra, hogy az összes elemet és akkumulátort az önkormányzatában / területében vagy az üzletekben lévő gyűjtőhelyre vigye, hogy környezetbarát módon ártalmatlanításra kerülhessenek, különben potenciális kockázatot jelentenek a környezetre és az emberi egészségre.

**Megfelelőségi nyilatkozat**

A megfelelőségi nyilatkozat a gyártóműnél letétbe lett helyezve.

**Gyártómű**

Hugo Brennenstuhl GmbH & Co. KG · Seestr. 1 – 3 · D-72074 Tübingen

H. Brennenstuhl S.A.S. · 4 rue de Bruxelles · F-67170 Bernolsheim

lectra technik ag · Blegistrasse 13 · CH-6340 Baar

További információért forduljon szervizünkhöz/GYIK-hez a

honlapunkon: [www.brennenstuhl.com](http://www.brennenstuhl.com).

(TR)

## Kullanım talimatı

# Akülü LED El Feneri HL 500 A

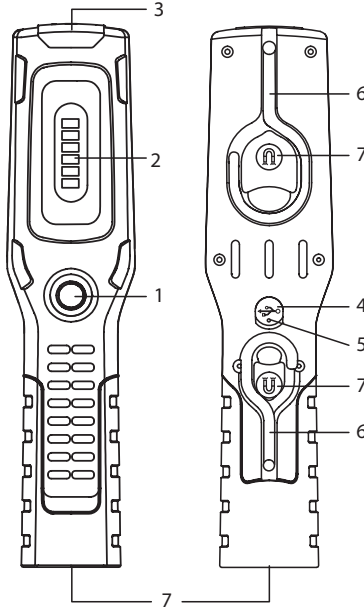
### GÜVENLİK UYARILARI

- Kullanmadan önce kullanım kılavuzunu itinayla okuyun.
- Lambayı hasar durumunda kullanmayın – hayati tehlike.  
Bu durumda bir uzman elektrikçiye veya belirtilen servis adresine başvurun.
- Doğrudan ışığa bakmayın.
- Asla cihazın içini açmayın.
- Çalışma lambasını patlama tehlikesi olan ortamda kullanmayın – hayati tehlike!
- Akülerin doldurulması için sadece test edilmiş bir USB elektrik kaynağı kullanın.

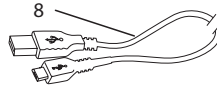
### ÇALIŞTIRMA:

- İlk kullanımdan önce aküyü bir kez tamamen boşaltın ve tekrar şarj edin.
- Öndeki düğme ❶:
  - 1 kez basma: Üst LED'leri aç
  - 2 kez basma: Ön LED'ler %100
  - 3 kez basma: Ön LED'ler %50
  - 4 kez basma: Tüm LED'leri kapat.
- Lamba şarj sırasında kullanılamaz.
- Şarj göstergesi ❷: Şarj sırasında kırmızı, akü dolu olduğunda yeşil yanar.
- Uzun süre kullanmadığınızda aküyü her 3 ayda bir şarj edin.



**KUMANDA BİRİMLERİ ÖZETİ:**

- ❶ Açma/Kapatma düğmesi
- ❷ LED'ler ön
- ❸ LED lamba kafası
- ❹ Şarj yuvası
- ❺ Şarj göstergesi (kırmızı/yeşil)
- ❻ Çevrilebilir kanca
- ❼ Mıknatıslar
- ❽ USB şarj kablosu

**AKÜNÜN ŞARJ EDİLMESİ**

Akünüzü sadece bir USB kablosu üzerinden şarj edin.

Sadece maksimum 5 V çıkış voltajına sahip, test edilmiş bir USB elektrik kaynağı (ör. şarj cihazı, bilgisayar) kullanın.

Bağlantı: USB kaynağı - USB şarj kablosu ❽ - Şarj yuvası ❹

**TEKNIK VERİLER:**

LED'ler:	Önde 6 adet SMD, kafada 1 adet CREE entegre, Li-Ion 3,7 V / 2,5 Ah
Akü:	Mikro USB 5 V DC, dahili 1 A ile sınırlı
Şarj girişi:	Ön 6 sa, baş kısım 10 sa
Maks. çalışma süresi:	~ 4 sa
Şarj süresi:	IP 20
Koruma tipi:	-10°C – +40°C
Sıcaklık aralığı:	

**Piller ve şarj edilebilir piller evsel atık değildir!**

Bir tüketici olarak, yasal olarak tüm pilleri ve akümülatörleri belediyenizdeki / bölgenizdeki veya mağazalardaki bir toplama noktasına teslim etmek zorundasınız, böylece çevre dostu bir şekilde bertaraf edilebilirler, aksi takdirde çevre ve insan sağlığı için potansiyel riskler vardır.

**Uyarılık açıklaması**

Uyarılık açıklaması üreticide belgelenmiştir.

**Üretici**

Hugo Brennenstuhl GmbH & Co. KG · Seestr. 1 – 3 · D-72074 Tübingen

H. Brennenstuhl S.A.S. · 4 rue de Bruxelles · F-67170 Bernolsheim

Iectra teknik ag · Blegistrasse 13 · CH-6340 Baar

Ayrıntılı bilgiler için [www.brennenstuhl.com](http://www.brennenstuhl.com) web sitesindeki Servis / SSS bölümüne bakmanızı tavsiye ederiz.



## Käyttöohje

# Akkukäyttöinen LED-käsivalaisin HL 500 A

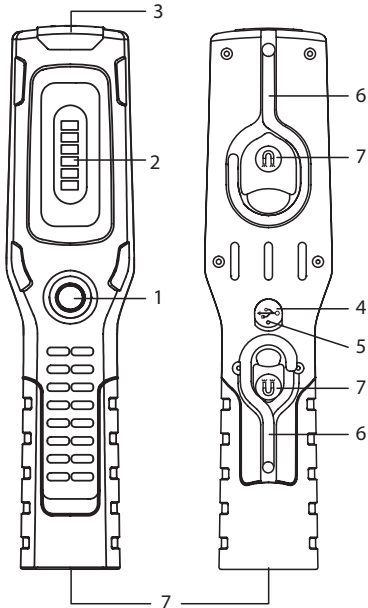
### TURVALLISUUSOHJEET

- Lue käyttöohje tarkasti läpi ennen valaisimen käyttöä.
- Älä käytä valaisinta, jos se on vaurioitunut – hengenvaara. Ota siinä tapauksessa yhteyttä sähköalan ammattilaiseen tai ilmoitettuun asiakaspalveluun.
- Älä katso suoraan valoon.
- Älä koskaan avaa laitetta.
- Älä käytä työvalaisinta räjähdysvaarallisessa ympäristössä – hengenvaara!
- Käytä akkujen lataamiseen vain tarkastettua USB-virtalähdettä.

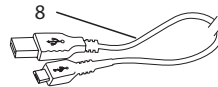
### KÄYTTÖÖNOTTO:

- Pura akun varaus kokonaan ennen ensimmäistä käyttökertaa ja lataa akku uudelleen.
- Kytin edessä ①:
  - 1 painallus: LEDit ylhäällä päällä
  - 2 painallusta: LEDit edessä 100 %
  - 3 painallusta: LEDit edessä 50 %
  - 4 painallusta: kaikki LEDit pois.
- Valaisinta ei voida käyttää akun latauksen aikana.
- Latausnäyttö ②: punainen ladattaessa; vihreä kun akku on ladattu.
- Jos valaisinta ei käytetä pitkään aikaan, lataa akku 3 kuukauden välein.

## LAITE- JA KÄYTTÖOSAT:



- ❶ Pälle/pois päältä -painike
- ❷ Etuosan LED-valot
- ❸ LED-valaisinpää
- ❹ Latausliitin
- ❺ Latausnäyttö (punainen/vihreä)
- ❻ Kääntyvä koukku
- ❼ Magneetit
- ❽ USB-latauskaapeli



## AKUN LATAUS

Lataa akku ainoastaan USB-kaapelin kautta. Käytä ainoastaan tarkastettua USB-virtalähdettä (esim. laturia, tietokonetta), jonka lähtöjännite on 5 V.

Liitäntä: USB-lähde - USB-latauskaapeli ❽ - latausliitin ❹

**TEKNISET TIEDOT:**

LED-valot:	Edessä 6x SMD, pää 1x CREE
Akku:	Sisäänrakennettu, Li-Ion 3,7 V / 2,5 Ah
Lataustulo:	Micro-USB 5 V DC, sisäinen rajoitettu 1 A:han
Käyttöaika enint.:	Etuosa 6 tuntia, pää 10 tuntia
Latausaika:	~ 4 tuntia
Kotelointiluokka:	IP 20
Lämpötila-alue:	-10°C – +40°C

**Paristot ja ladattavat akut eivät ole talousjätteitä!**

Kuluttajana olet laillisesti velvollinen palauttamaan kaikki paristot ja akut kunnan / piirin keräyspisteeseen tai vähittäismyymälöihin, jotta ne voidaan hävittää ympäristöystävällisellä tavalla, muuten mahdolliset vaarat ympäristölle ja ihmisten terveydelle.

**Vaatimustenmukaisuusvakuutus**

Vaatimuksenmukaisuusvakuutuksen saa valmistajalta.

**Valmistaja**

Hugo Brennenstuhl GmbH & Co. KG · Seestr. 1 – 3 · D-72074 Tübingen

H. Brennenstuhl S.A.S. · 4 rue de Bruxelles · F-67170 Bernolsheim

lectra technik ag · Blegistrasse 13 · CH-6340 Baar

Lisätietoja löydät kotisivuiltamme kohdasta palvelu/usein kysytyt kysymykset osoitteessa [www.brennenstuhl.com](http://www.brennenstuhl.com).

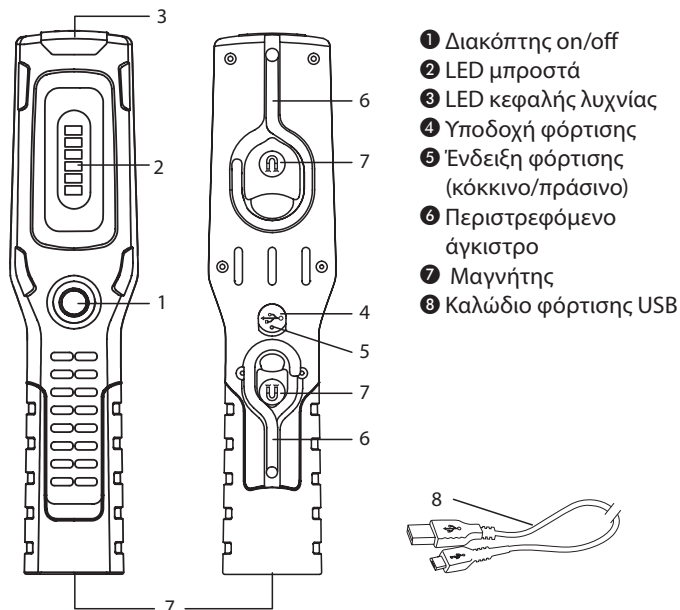
## **GR** Οδηγίες χρήσης **Φακός LED με μπαταρία HL 500 A**

### **ΥΠΟΔΕΙΞΕΙΣ ΑΣΦΑΛΕΙΑΣ**

- Διαβάστε προσεκτικά τις οδηγίες χειρισμού πριν από τη χρήση.
- Μην χρησιμοποιείτε τη λυχνία σε περίπτωση βλάβης – κίνδυνος ζώης.  
Στην περίπτωση αυτή απευθυνθείτε σε έναν ηλεκτρολόγο ή στην αναφερόμενη διεύθυνση σέρβις.
- Μην κοιτάτε απευθείας στο φως.
- Μην ανοίγετε ποτέ τη συσκευή.
- Μην χρησιμοποιείτε το φανό εργασίας σε περιβάλλον όπου υπάρχει κίνδυνος έκρηξης – θανάσιμος κίνδυνος!
- Χρησιμοποιήστε για τη φόρτιση των συσσωρευτών μόνο εγκεκριμένη πηγή ρεύματος USB.

### **ΘΕΣΗ ΣΕ ΛΕΙΤΟΥΡΓΙΑ:**

- Πριν από την πρώτη χρήση αφήστε την μπαταρία να αποφορτιστεί πλήρως και φορτίστε την εκ νέου.
- Διακόπτης μπροστά **1**:  
1x πάτημα: LED πάνω on  
2x πάτημα: LED μπροστά on  
3x πάτημα: LED μπροστά 50%  
4x πάτημα: όλα τα LED off.
- Η λυχνία δεν μπορεί να χρησιμοποιηθεί κατά τη φόρτιση.
- Ένδειξη φόρτισης **5**: κόκκινη κατά τη φόρτιση, πράσινη όταν έχει φορτιστεί η μπαταρία.
- Σε περίπτωση που δεν χρησιμοποιηθεί για μεγαλύτερο χρονικό διάστημα, φορτίστε την μπαταρία κάθε 3 μήνες.

**ΚΑΤΑΣΤΑΣΗ ΤΩΝ ΣΤΟΙΧΕΙΩΝ ΧΕΙΡΙΣΜΟΥ:**

- ❶ Διακόπτης on/off
- ❷ LED μπροστά
- ❸ LED κεφαλής λυχνίας
- ❹ Υποδοχή φόρτισης
- ❺ Ένδειξη φόρτισης (κόκκινο/πράσινο)
- ❻ Περιστρεφόμενο άγκιστρο
- ❼ Μαγνήτης
- ❽ Καλώδιο φόρτισης USB

**ΦΟΡΤΙΣΗ ΤΟΥ ΣΥΣΣΩΡΕΥΤΗ**

Φορτίστε τον συσσωρευτή σας αποκλειστικά μέσω καλωδίου USB.

Χρησιμοποιείτε αποκλειστικά μια εγκεκριμένη πηγή ρεύματος USB (π.χ. φορτιστής, υπολογιστής) με μέγιστη τάση εξόδου 5 V:

Σύνδεση: πηγή USB – καλώδιο φόρτισης USB ❽ - υποδοχή φόρτισης ❹

**ΤΕΧΝΙΚΑ ΧΑΡΑΚΤΗΡΙΣΤΙΚΑ:**

Λυχνίες LED:	6x SMD μπροστά, κεφαλή 1x CREE
Μπαταρία:	ενσωματωμένη, Li Ion 3,7 V / 2,5 Ah
Είσοδος φόρτισης:	Micro-USB 5 V DC, περιορίζεται εσωτερικά σε 1 A
Διάρκεια λειτουργίας μέγ:	μπροστά 6 h, κεφαλή 10 h
Διάρκεια φόρτισης:	~ 4 h
Προστασία:	IP 20
Εύρος θερμοκρασίας:	-10°C – +40°C



**Οι μπαταρίες και οι επαναφορτιζόμενες μπαταρίες δεν είναι οικιακά απόβλητα!**

Ως καταναλωτής, είστε νομικά υποχρεωμένοι να επιστρέψετε όλες τις μπαταρίες και τους συσσωρευτές σε ένα σημείο συλλογής στο δήμο / περιοχή σας ή σε καταστήματα λιανικής, έτσι ώστε να μπορούν να απορριφθούν με φιλικό προς το περιβάλλον τρόπο, διαφορετικά υπάρχουν πιθανοί κίνδυνοι για το περιβάλλον και την ανθρώπινη υγεία.

**Δήλωση συμμόρφωσης**

Η δήλωση συμμόρφωσης βρίσκεται κατατεθειμένη στον κατασκευαστή.

**Κατασκευαστής**

Hugo Brennenstuhl GmbH & Co. KG · Seestr. 1 – 3 · D-72074 Tübingen

H. Brennenstuhl S.A.S. · 4 rue de Bruxelles · F-67170 Bernolsheim

lectra technik ag · Blegistrasse 13 · CH-6340 Baar

Για πρόσθετες πληροφορίες συνιστούμε να μεταβείτε στο Service / FAQ's της αρχικής ιστοσελίδας μας [www.brennenstuhl.com](http://www.brennenstuhl.com).



# RU Руководство по эксплуатации Ручной фонарь HL 500 A на светодиодах, с аккумулятором

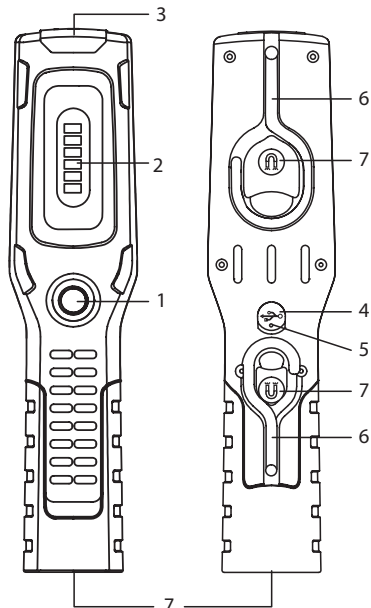
## УКАЗАНИЯ МЕР ПО ТЕХНИКЕ БЕЗОПАСНОСТИ

- Перед использованием фонаря нужно внимательно ознакомиться с руководством по эксплуатации.
- При повреждениях фонаря его нельзя использовать. Опасность для жизни! Опасность для жизни! В этом случае необходимо обратиться к специалисту по электрической части или в сервисную службу по указанному адресу.
- Не следует смотреть непосредственно на свет.
- Ни в коем случае нельзя вскрывать прибор.
- Нельзя использовать рабочий фонарь во взрывоопасной среде. Опасность для жизни!
- Для зарядки аккумулятора нужно использовать только проверенный источник питания с USB-портом.

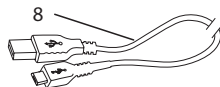
## ПОДКЛЮЧЕНИЕ:

- Перед первичным использованием нужно один раз полностью разрядить и снова зарядить аккумулятор.
- Передний выключатель ❶:
  - 1 раз нажать: включение верхних светодиодов
  - 2 раза нажать: свечение передних светодиодов на 100%
  - 3 раза нажать: свечение передних светодиодов на 50%
  - 4 раза нажать: выключение всех светодиодов.
- Во время зарядки фонарем нельзя пользоваться.
- Индикатор зарядки ❷: во время зарядки светится красным светом, после зарядки аккумулятора светится зеленым светом.
- Если аккумулятор длительное время не используется, нужно производить зарядку через каждые 3 месяца.

## ОБЗОР ЭЛЕМЕНТОВ УПРАВЛЕНИЯ:



- ❶ Включатель/выключатель
- ❷ Светодиоды по фронтальной стороне
- ❸ Светодиод в головке фонаря
- ❹ Гнездо зарядки
- ❺ Индикатор зарядки (красный/зеленый)
- ❻ Поворачиваемый крючок
- ❼ Магниты
- ❽ Зарядный кабель под USB-порт



## ЗАРЯДКА АККУМУЛЯТОРА

Заряжать аккумулятор следует только с помощью кабеля под USB-порт. Должен использоваться только проверенный источник питания с USB-портом (например, зарядное устройство, компьютер) с выходным напряжением максимум в 5 В.

Схема соединения: источник питания с USB-портом – зарядный кабель под USB-порт ❽ - гнездо зарядки ❹

**ТЕХНИЧЕСКИЕ ХАРАКТЕРИСТИКИ:**

<b>Светодиоды:</b>	по фронтальной стороне – SMD (6 шт.), в головке фонаря – CREE (1 шт.)
<b>Аккумулятор:</b>	встроенный, литий-ионный на 3,7 В / 2,5 А.ч
<b>Зарядный вход:</b>	USB-микропорт на 5 В пост. тока, с ограничением по току внутрисистемно в 1 А
<b>Рабочий ресурс светодиодов макс.:</b>	по фронтальной стороне – 6 ч, в головке фонаря – 10 ч
<b>Время зарядки:</b>	~ 4 ч
<b>Класс защиты:</b>	IP 20
<b>Диапазон температур:</b>	от -10 °С до +40 °С

**Батареи и аккумуляторы нельзя выбрасывать в бытовой мусор!**

Как потребитель, Вы обязаны по закону сдать все батареи и аккумуляторы в пункте сбора в Вашем населенном пункте/ городском районе или в торговле, чтобы их можно было утилизировать экологически безопасным способом, в противном случае существует возможная опасность для окружающей среды и здоровья человека.

**Изготовители:**

Hugo Brennenstuhl GmbH & Co. KG · Seestr. 1 – 3 · D-72074 Tübingen  
H. Brennenstuhl S.A.S. · 4 rue de Bruxelles · F-67170 Bernolsheim  
lectra technik ag · Blegistrasse 13 · CH-6340 Vaar

Дополнительную информацию можно получить в разделах  
»Сервис« / »Часто задаваемые вопросы« на нашей домашней  
странице в Интернете: [www.brennenstuhl.com](http://www.brennenstuhl.com).

# PT Manual de instruções

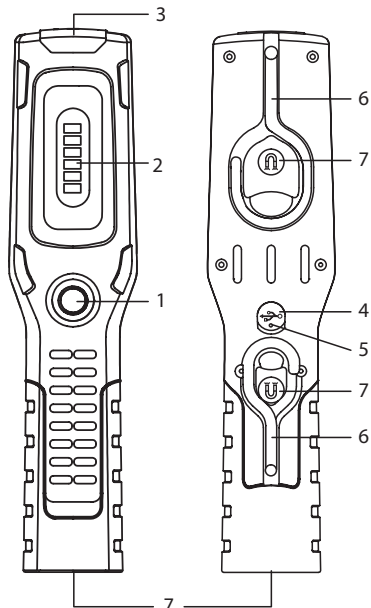
## Lanterna LED a bateria HL 500 A

### INDICAÇÕES DE SEGURANÇA

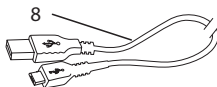
- Leia atentamente o manual de instruções antes da utilização.
- Não use a lâmpada se estiver danificada – perigo de vida!  
Dirija-se a um técnico qualificado ou aos serviços de apoio dos endereços indicados.
- Não olhe diretamente para a luz.
- Nunca abra o aparelho.
- Não use a lanterna em ambientes explosivos – perigo de morte!
- Utilize apenas uma fonte de alimentação USB certificada para carregar a bateria.

### COLOCAÇÃO EM FUNCIONAMENTO:

- Antes da primeira utilização deve descarregar completamente e voltar a carregar a bateria.
- Interruptor frente ①:  
premir 1x: LED em cima ligados  
premir 2x: LEDs dianteiros 100%  
premir 3x: LEDs dianteiros 50%  
premir 4x: todos os LEDs desligados.
- A lanterna não pode ser utilizada durante o carregamento.
- Indicador de carga ⑤: vermelho ao carregar, verde quando a bateria se encontrar carregada.
- Em caso de inutilização prolongada carregue a bateria a cada três meses.

**VISTA GERAL DAS PEÇAS DE COMANDO:**

- ❶ Interruptor ON/OFF
- ❷ LEDs frontais
- ❸ Lanterna de iluminação LED
- ❹ Tomada de carregamento
- ❺ Indicador de carga (vermelho/verde)
- ❻ Gancho giratório
- ❼ Ímãs
- ❽ Cabo de carregamento USB

**CARREGAMENTO DA BATERIA**

Carregue a sua bateria exclusivamente com um cabo USB.

Utilize sempre uma fonte de alimentação USB certificada (p.ex. carregador, computador) com uma tensão máxima de saída de 5 V:

Ligação: fonte USB - cabo de carregamento USB ❽ - tomada de carregamento ❹

**DADOS TÉCNICOS:**

LEDs:	Frente 6x SMD, cabeça 1x CREE
Bateria:	instalado, Li Ion 3,7 V / 2,5 Ah
Entrada de carregamento:	micro USB 5 V DC, interno está limitado à 1 A
Autonomia máx.:	Frente 6 h, Cabeça 10 h
Tempo de carregamento:	~ 4 h
Classe de proteção:	IP 20
Margem de temperatura:	-10°C – +40°C

**As pilhas e acumuladores não devem ser deixados no lixo doméstico!**

Como consumidor, é legalmente obrigado a entregar todas as pilhas e acumuladores num ponto de recolha na sua comunidade/distrito urbano ou no comércio, para que possam ser eliminados de uma forma amiga do ambiente, caso contrário existem possíveis riscos para o ambiente e a saúde humana.

**Declaração de conformidade**

A declaração de conformidade encontra-se junto ao fabricante.

**Fabricante**

Hugo Brennenstuhl GmbH & Co. KG · Seestr. 1 – 3 · D-72074 Tübingen  
H. Brennenstuhl S.A.S. · 4 rue de Bruxelles · F-67170 Bernolsheim  
lectra technik ag · Blegistrasse 13 · CH-6340 Baar

Para mais informações consulte a área Serviços/FAQ na nossa página [www.brennenstuhl.com](http://www.brennenstuhl.com).

(SK)

## Návod na použitie

# LED akumulátorové ručné svietidlo HL 500 A

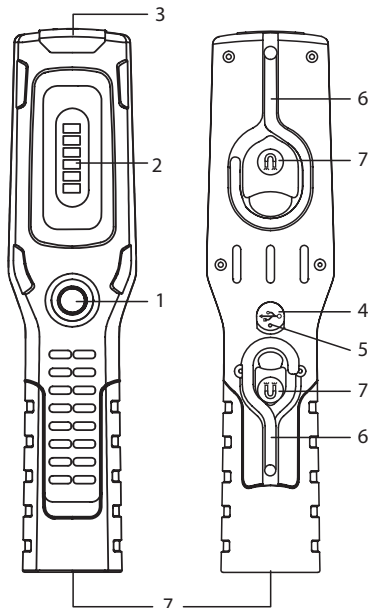
### BEZPEČNOSTNÉ POKYNY

- Pred použitím si prečítajte návod na použitie.
- Nepoužívajte baterku pri poškodení - riziko ohrozenia života.  
Obráťte sa na kvalifikovaného elektrikára alebo uvedenú servisnú adresu.
- Nikdy sa nepozerajte do priameho svetla lampy.
- Nikdy neotvárajte prístroj.
- Nepoužívajte pracovnú lampu v explozívnom prostredí – riziko ohrozenia života!
- Používajte na nabíjanie akumulátorov iba testovaný zdroj prúdu USB.

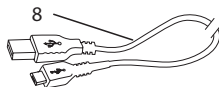
### NÁVOD NA POUŽITIE:

- Pred prvým použitím kompletne vybite a nabite akumulátory.
- Vypínač vpredu ①:
  - 1x stlačiť: LED hore zap
  - 2x stlačiť: LED vpredu 100%
  - 3x stlačiť: LED vpredu 50%
  - 4x stlačiť: všetky LED Vyp.
- Lampa sa nesmie počas nabíjania používať.
- Indikátor nabíjania ②: červená pri nabíjaní, zelená keď je lampa nabitá.
- Pri dlhšom nepoužívaní, nabite lampu každé 3 mesiace.

## PREHĽAD DIELOV:



- ❶ Vypínač Zap/Vyp
- ❷ LED predné
- ❸ LED hlavy baterky
- ❹ Nabíjacia zásuvka
- ❺ Indikátor nabíjania (červená/zelená)
- ❻ Otočné háky
- ❼ Magnety
- ❽ Nabíjací kábel USB



## NABÍJANIE AKUMULÁTOROV

Nabíjať akumulátory výlučne cez USB kábel. Používajte výlučne testovaný zdroj prúdu USB (nabíjačka, počítač) s maximálnym výstupným napätím 5 V:

Spojenie: USB zdroj - USB nabíjací kábel ❽ - nabíjacia zásuvka ❹



**TECHNICKÁ DATA:**

LED:	Predné 6x SMD, hlava 1x CREE
Akumulátor:	integrovaný, Li-Ion 3,7 V / 2,5 Ah
Nabíjací vstup:	Micro-USB 5 V DC, interný obmedzený na 1 A
Pracovná doba:	predná 6 h, na hlave 10 h
Doba nabíjania max.:	~ 4 h
Druh ochrany:	IP 20
Rozsah teploty:	-10°C – +40°C

**Batérie a nabíjateľné batérie nie sú domovým odpadom!**

Ako spotrebiteľ ste zo zákona povinní vrátiť všetky batérie a akumulátory na zberné miesto vo vašej obci / okrese alebo v maloobchodných predajniach, aby sa dali zlikvidovať environmentálne vhodným spôsobom, v opačnom prípade existujú potenciálne riziká pre životné prostredie a ľudské zdravie.

**Prehlásenie o zhode**

Prehlásenie o zhode je uložené u výrobcu.

**Výrobca**

Hugo Brennenstuhl GmbH & Co. KG · Seestr. 1 – 3 · D-72074 Tübingen

H. Brennenstuhl S.A.S. · 4 rue de Bruxelles · F-67170 Bernolsheim

lectra technik ag · Blegistrasse 13 · CH-6340 Baar

Pre viac informácií Vám doporučujeme oblasť 'Servis/FAQ' na našej internetovej stránke [www.brennenstuhl.com](http://www.brennenstuhl.com).







**brennenstuhl®**

**Hugo Brennenstuhl GmbH & Co. KG**

Seestraße 1–3 · D-72074 Tübingen

**H. Brennenstuhl S.A.S.**

4 rue de Bruxelles · F-67170 Bernolsheim

**lectra technik ag**

Blegistrasse 13 · CH-6340 Baar

[www.brennenstuhl.com](http://www.brennenstuhl.com)



0532352/3620